



QW-NA24F42DI-DE

Dishwasher

EL Εγχειρίδιο Χρήστη

CZ Návod k použití

UK Керівництво з експлуатації

HU Használati utasítás





QW-NA24F42DI-DE

Dishwasher

EL Εγχειρίδιο Χρήστη

ΠΕΡΙΕΧΟΜΕΝΑ

ΚΕΦΑΛΑΙΟ 1: ΠΕΡΙΓΡΑΦΗ ΤΟΥ ΠΡΟΪΟΝΤΟΣ	
Τεχνικές προδιαγραφές	5
Συμμόρφωση με τα πρότυπα και Δεδομένα δοκιμών	5
ΚΕΦΑΛΑΙΟ 2: ΠΛΗΡΟΦΟΡΙΕΣ ΚΑΙ ΥΠΟΔΕΙΞΕΙΣ ΓΙΑ ΤΗΝ ΑΣΦΑΛΕΙΑ	
Ανακύκλωση	6
Πληροφορίες για την ασφάλεια	6
Υποδείξεις	8
Είδη ακατάλληλα για πλύσιμο σε πλυντήριο πιάτων	8
ΚΕΦΑΛΑΙΟ 3: ΕΓΚΑΤΑΣΤΑΣΗ ΤΗΣ ΣΥΣΚΕΥΗΣ	
Τοποθέτηση της συσκευής	9
Συνδέσεις νερού	9
Λαστιχένιος σωλήνας εισόδου νερού	9
Λαστιχένιος σωλήνας εξόδου νερού	10
Ηλεκτρική σύνδεση	11
Τοποθέτηση της συσκευής κάτω από πάγκο	11
Πριν τη χρήση της συσκευής	13
ΚΕΦΑΛΑΙΟ 4: ΠΡΟΕΤΟΙΜΑΣΙΑ ΤΗΣ ΣΥΣΚΕΥΗΣ ΓΙΑ ΧΡΗΣΗ	
Η σπουδαιότητα της αποσκλήρυνσης του νερού	13
Προσθήκη ειδικού αλατιού	13
Λωρίδα ελέγχου	13
Ρύθμιση της κατανάλωσης ειδικού αλατιού	14
Χρήση απορρυπαντικού	14
Γέμισμα του διαμερίσματος απορρυπαντικού	14
Συνδυασμένο απορρυπαντικό	15
Γέμισμα με λαμπρυντικό και προσαρμογή της ρύθμισης	15
ΚΕΦΑΛΑΙΟ 5: ΤΟΠΟΘΕΤΗΣΗ ΤΩΝ ΣΚΕΥΩΝ ΣΤΟ ΠΛΥΝΤΗΡΙΟ ΠΙΑΤΩΝ	
Σχάρα πιάτων	16
Εναλλακτικοί τρόποι φόρτωσης των καλαθιών	18
ΚΕΦΑΛΑΙΟ 6: ΠΕΡΙΓΡΑΦΕΣ ΠΡΟΓΡΑΜΜΑΤΩΝ	
Στοιχεία προγραμμάτων	19
ΚΕΦΑΛΑΙΟ 7: ΕΝΕΡΓΟΠΟΙΗΣΗ ΤΗΣ ΣΥΣΚΕΥΗΣ ΚΑΙ ΕΠΙΛΟΓΗ ΠΡΟΓΡΑΜΜΑΤΟΣ	
Ενεργοποίηση της συσκευής	21
Παρακολούθηση προόδου προγράμματος	21
Αλλαγή προγράμματος	21
Αλλαγή προγράμματος με επαναφορά	22
Απενεργοποίηση της συσκευής	22
ΚΕΦΑΛΑΙΟ 8: ΣΥΝΤΗΡΗΣΗ ΚΑΙ ΚΑΘΑΡΙΣΜΟΣ	
Φίλτρα	23
Βραχίονες ψεκασμού	23
Φίλτρο λαστιχένιου σωλήνα	23
ΚΕΦΑΛΑΙΟ 9: ΚΩΔΙΚΟ ΒΛΑΒΗΣ ΚΑΙ ΤΙ ΝΑ ΚΑΝΕΤΕ ΣΕ ΠΕΡΙΠΤΩΣΗ ΒΛΑΒΗΣ	24
ΚΕΦΑΛΑΙΟ 10: ΠΡΑΚΤΙΚΕΣ ΚΑΙ ΧΡΗΣΙΜΕΣ ΠΛΗΡΟΦΟΡΙΕΣ	25

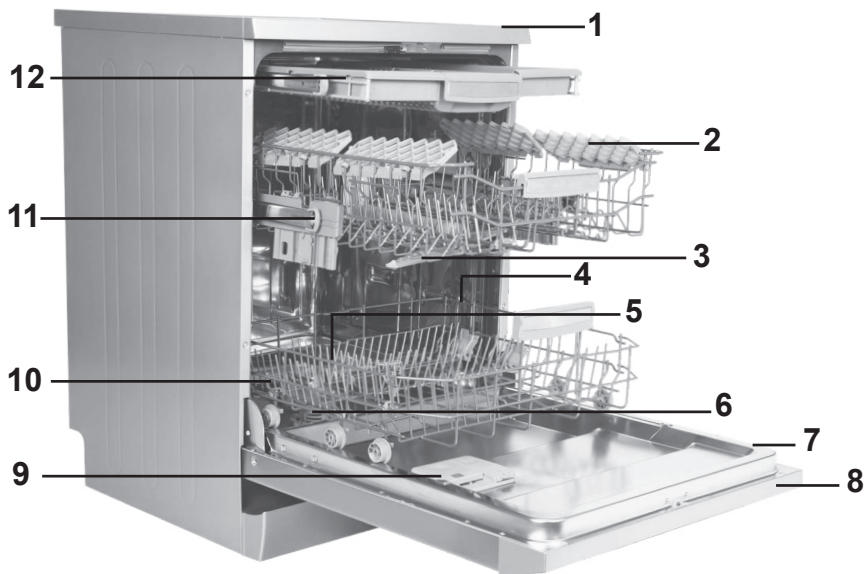
Αγαπητέ πελάτη, Ο στόχος μας είναι να σας προσφέρουμε προϊόντα υψηλής ποιότητας που υπερβαίνουν τις προσδοκίες σας. Η συσκευή σας παράχθηκε σε μοντέρνες εγκαταστάσεις και έχει ελεγχθεί προσεκτικά και σχολαστικά για την ποιότητά της.

Αυτό το εγχειρίδιο έχει συνταχθεί για να σας βοηθήσει στη χρήση της συσκευής σας, η οποία κατασκευάστηκε με την πιο πρόσφατη τεχνολογία για αξιοπιστία και μέγιστη απόδοση.

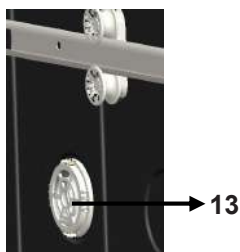
Πριν χρησιμοποιήσετε τη συσκευή σας, διαβάστε προσεκτικά αυτό τον οδηγό που περιλαμβάνει βασικές πληροφορίες σχετικά με την ασφαλή εγκατάσταση, συντήρηση και χρήση. Για την εγκατάσταση της συσκευής σας απευθυνθείτε στο πλησιέστερο Εξουσιοδοτημένο κέντρο σέρβις.

Οι οδηγίες χρήσης έχουν εφαρμογή σε περισσότερα από ένα μοντέλα. Επομένως μπορεί να προκύψουν διαφορές.

ΚΕΦΑΛΑΙΟ 1: ΠΕΡΙΓΡΑΦΗ ΤΟΥ ΠΡΟΪΟΝΤΟΣ



- | | |
|----------------------------|---|
| 1. Επιφάνεια εργασίας | 7. Πινακίδα στοιχείων |
| 2. Πάνω καλάθι με σχάρες | 8. Πίνακας ελέγχου |
| 3. Πάνω βραχίονας ψεκασμού | 9. Διανεμητής απορρυπαντικού και λαμπρυντικού |
| 4. Κάτω καλάθι | 10. Διανεμητής αποσκληρυντικού |
| 5. Κάτω βραχίονας ψεκασμού | 11. Ασφάλιση ράγας πάνω καλάθιου |
| 6. Φίλτρα | 12. Πάνω καλάθι μαχαιροπίρουνων |



Μονάδα τούρμπο στεγνώματος:

Το σύστημα αυτό προσφέρει καλύτερη απόδοση στεγνώματος των πιάτων σας.

ΚΕΦΑΛΑΙΟ 1: ΤΕΧΝΙΚΕΣ ΠΡΟΔΙΑΓΡΑΦΕΣ

Τεχνικές προδιαγραφές

Χωρητικότητα	15 σερβίτσια
Ύψος	850 mm
Ύψος (χωρίς επιφάνεια εργασίας)	820 mm
Πλάτος	598 χιλ.
Βάθος	598 χιλ.
Καθαρό Βάρος	53 kg
Παροχή ρεύματος	220-240 V, 50 Hz
Συνολική Ισχύς	1900 W
Ισχύς Θέρμανσης	1800 W
Ισχύς αντλίας	100 W
Ισχύς αντλίας αποστράγγισης	30 W
Πίεση παροχής νερού	0,03 MPa (0,3 bar)-1 MPa (10 bar)
Ρεύμα	10 A

Συμμόρφωση με τα πρότυπα και Δεδομένα δοκιμών / Δήλωση συμμόρφωσης ΕΕ

Το προϊόν αυτό πληροί τις απαιτήσεις όλων των εφαρμόσιμων Οδηγιών ΕΕ και των αντίστοιχων εναρμονισμένων προτύπων, τα οποία απαιτούνται για τη σήμανση CE.

Επισκεφτείτε τον ιστότοπο www.sharphomeappliances.com για ένα ηλεκτρονικό αντίγραφο αυτού του εγχειριδίου χρήσης.

ΠΛΗΡΟΦΟΡΙΕΣ ΚΑΙ ΥΠΟΔΕΙΞΕΙΣ ΓΙΑ ΤΗΝ ΑΣΦΑΛΕΙΑ

Ανακύκλωση

- Τα ανακυκλώσιμα υλικά χρησιμοποιούνται σε ορισμένα εξαρτήματα και στη συσκευασία.
- Τα πλαστικά εξαρτήματα σημαίνονται με διεθνείς συντομεύσεις: (>PE< , >PS< , >POM< , >PP< ,)
- Τα μέρη από χαρτόνι έχουν παραχθεί από ανακυκλωμένο χαρτί και θα πρέπει να απορρίπτονται σε ειδικούς κάδους συλλογής αποβλήτων χαρτιού για ανακύκλωση.
- Τέτοια υλικά δεν πρέπει να απορρίπτονται στους κάδους κανονικών απορριμμάτων. Αντιθέτως θα πρέπει να παραδίδονται σε κέντρα ανακύκλωσης.
- Για πληροφορίες σχετικά με μεθόδους και σημεία απόρριψης, απευθυνθείτε σε αντίστοιχα κέντρα.

Πληροφορίες ασφαλείας

Όταν παραλαμβάνετε τη συσκευή σας

- Αν δείτε οποιαδήποτε ζημιά στη συσκευασία της συσκευής σας, επικοινωνήστε με το εξουσιοδοτημένο σέρβις.
- Ξετυλίξτε τα υλικά συσκευασίας όπως αναφέρεται και απορρίψτε τα σύμφωνα με τους κανόνες.

Τι πρέπει να προσέξετε κατά τη εγκατάσταση της συσκευής

- Επιλέξτε ένα κατάλληλο, ασφαλές και οριζόντιο μέρος για να εγκαταστήσετε τη συσκευή σας.

Διενεργήστε την εγκατάσταση και τη σύνδεση της συσκευής σας ακολουθώντας τις οδηγίες.

- Η συσκευή αυτή θα πρέπει να εγκαθίσταται και να επισκευάζεται μόνο από εξουσιοδοτημένο συνεργείο σέρβις.
- Μόνο αυθεντικά ανταλλακτικά θα πρέπει να χρησιμοποιούνται στη συσκευή αυτή.
- Πριν την εγκατάσταση βεβαιωθείτε ότι η συσκευή έχει αποσυνδεθεί από το ρεύμα.
- Ελέγξτε αν το σύστημα ηλεκτρικών ασφαλειών του χώρου εγκατάστασης έχει συνδεθεί σύμφωνα με τους κανονισμούς.
- Όλες οι ηλεκτρικές συνδέσεις πρέπει να συμφωνούν με τις τιμές που αναγράφονται στην πινακίδα στοιχείων.
- Βεβαιωθείτε ότι η συσκευή δεν πατάει το καλώδιο ρεύματος.
- Ποτέ μη χρησιμοποιήσετε καλώδιο επέκτασης ή πολύπριζο για τη σύνδεση. Το φως της ρευματοληψίας θα πρέπει να είναι εύκολα προσπελάσιμο μετά την εγκατάσταση.
- Μετά την εγκατάσταση, χρησιμοποιήστε τη συσκευή χωρίς φορτίο για την πρώτη φορά.

Στην καθημερινή χρήση

- Η συσκευή αυτή προορίζεται για οικιακή χρήση. Μην τη χρησιμοποιήσετε για άλλο σκοπό. Η επαγγελματική χρήση αυτού του πλυντηρίου πιάτων θα

ΚΕΦΑΛΑΙΟ 2: ΠΛΗΡΟΦΟΡΙΕΣ ΚΑΙ ΣΥΣΤΑΣΕΙΣ ΓΙΑ ΤΗΝ ΑΣΦΑΛΕΙΑ

καταστήσει άκυρη την εγγύηση.

- Μη στέκεστε, κάθεστε ή τοποθετείτε οποιοδήποτε φορτίο στην ανοιχτή πόρτα, γιατί μπορεί να πέσει.
- Ποτέ μη χρησιμοποιήσετε διαφορετικό απορρυπαντικό και λαμπруντικό που δεν έχει παραχθεί ειδικά για πλυντήρια πιάτων. Η εταιρεία μας δεν θα έχει ευθύνη για αυτό.
- Το νερό στο τμήμα πλυσίματος της συσκευής δεν είναι πόσιμο. Μην το πιείτε.
- Λόγω κινδύνου έκρηξης, μην προσθέσετε στο τμήμα πλυσίματος της συσκευής οποιαδήποτε χημικά μέσα διάλυσης, όπως είναι οι διαλύτες.
- Πριν το πλύσιμο, ελέγχετε αν τα πλαστικά είδη είναι ανθεκτικά σε υψηλή θερμοκρασία.
- Αυτή η συσκευή μπορεί να χρησιμοποιηθεί από παιδιά ηλικίας από 8 ετών και άνω και άτομα με μειωμένες σωματικές, αισθητηριακές ή διανοητικές ικανότητες ή έλλειψη εμπειρίας και γνώσης, αν έχουν λάβει επιτήρηση ή οδηγίες σχετικά με τη χρήση της συσκευής με ασφαλή τρόπο και κατανοούν τους εμπλεκόμενους κινδύνους. Τα παιδιά δεν πρέπει να παίζουν με τη συσκευή. Ο καθαρισμός και η συντήρηση από το χρήστη, δεν πρέπει να γίνονται από παιδιά χωρίς επίβλεψη.
- Μην τοποθετείτε μέσα στη συσκευή σας ακατάλληλα και βαριά είδη που υπερβαίνουν τις δυνατότητες των καλαθιών. Η εταιρεία μας δεν θα είναι υπεύθυνη για οποιαδήποτε ζημιά στα εσωτερικά μέρη.
- Δεν πρέπει να ανοίξετε την πόρτα κατά τη λειτουργία της συσκευής. Σε κάθε περίπτωση, μια διάταξη ασφαλείας εξασφαλίζει τη διακοπή λειτουργίας της συσκευής αν ανοιχτεί η πόρτα της.
- Μην αφήνετε την πόρτα ανοικτή, για να αποφύγετε ατύχημα.
- Τοποθετείτε μαχαίρια και άλλα αιχμηρά αντικείμενα στο καλάθι μαχαιροπίρουνων με τη λεπίδα προς τα κάτω.
- Αν το καλώδιο τροφοδοσίας έχει υποστεί ζημιά, για να αποφύγετε κινδύνους πρέπει να αντικατασταθεί από τον κατασκευαστή, τον αντιπρόσωπό του για τεχνική εξυπηρέτηση ή άλλα άτομα με παρόμοια εξουσιοδότηση.
- Αν η επιλογή Εξοικονόμηση Ενέργειας έχει τεθεί σε "Ναι", η πόρτα θα ανοίξει στο τέλος του προγράμματος. Για 1 λεπτό μην πιέζετε την πόρτα για να κλείσει, για να αποφύγετε βλάβη του αυτόματου μηχανισμού της πόρτας κατά τη διάρκεια του λεπτού. Η πόρτα πρέπει να μείνει ανοικτή για 30 λεπτά για αποτελεσματικό στέγνωμα (σε μοντέλα χωρίς αυτόματο σύστημα ανοίγματος της πόρτας)

Προειδοποίηση: Μη στέκεστε μπροστά από την πόρτα μετά από το ηχητικό σήμα προειδοποίησης για αυτόματο άνοιγμα.

Για την ασφάλεια του παιδιού σας

- Αφού αφαιρέσετε τη συσκευασία της συσκευής, βεβαιωθείτε ότι τα υλικά συσκευασίας δεν είναι σε θέση όπου μπορούν να έχουν πρόσβαση τα παιδιά.
- Μην αφήνετε τα παιδιά να παίζουν με τη συσκευή ή να την ξεκινούν.
- Κρατάτε τα παιδιά μακριά από απορρυπαντικά και λαμπруντικά.

ΚΕΦΑΛΑΙΟ 2: ΠΛΗΡΟΦΟΡΙΕΣ ΚΑΙ ΣΥΣΤΑΣΕΙΣ ΓΙΑ ΤΗΝ ΑΣΦΑΛΕΙΑ

- Κρατάτε τα παιδιά μακριά από τη συσκευή όταν είναι ανοικτή γιατί μπορεί να υπάρχουν ακόμη κατάλοιπα καθαριστικών ουσιών στο εσωτερικό της.
- Βεβαιωθείτε ότι η παλιά σας συσκευή δεν αποτελεί οποιαδήποτε απειλή για τα παιδιά σας. Είναι γνωστό ότι παιδιά έχουν κατά λάθος κλειδωθεί σε παλιές συσκευές. Για να αποτρέψετε μια τέτοια κατάσταση, πριν πετάξετε τη συσκευή σας σπάστε την κλειδαριά της πόρτας και αφαιρέστε τα καλώδια ρεύματος.

Σε περίπτωση βλάβης

- Οποιαδήποτε εργασία επισκευής γίνει από οποιονδήποτε εκτός του προσωπικού του εξουσιοδοτημένου σέρβις, θα προκαλέσει την ακύρωση της ισχύος της εγγύησης για τη συσκευή σας.
- Πριν από οποιαδήποτε εργασία επισκευών στη συσκευή, βεβαιωθείτε ότι η συσκευή έχει αποσυνδεθεί από την τροφοδοσία ρεύματος δικτύου. Απενεργοποιήστε το διακόπτη ασφαλείας ή αποσυνδέστε τη συσκευή από την πρίζα. Μην τραβάτε το καλώδιο για να αποσυνδέσετε τη συσκευή από την πρίζα. Φροντίστε απαραίτητα να κλείσετε το διακόπτη παροχής νερού.

Υποδείξεις

- Για την εξοικονόμηση ενέργειας και νερού, αφαιρείτε τα μεγάλα υπολείμματα φαγητού από τα πιάτα πριν τα τοποθετήσετε στη συσκευή. Ξεκινήστε τη συσκευή σας αφού την έχετε γεμίσει πλήρως.
- Χρησιμοποιείτε το πρόγραμμα πρόπλυσης μόνον όταν είναι απαραίτητο.
- Τοποθετείτε στο πλυντήριο τα είδη με κοιλότητες όπως μπολ, ποτήρια και κατασαρόλες με τρόπο ώστε να κοιτάζουν προς τα κάτω.
- Συνιστάται να μην τοποθετείτε στη συσκευή σας σκεύη διαφορετικά ή περισσότερα από ό,τι προβλέπεται.

Είδη ακατάλληλα για πλύσιμο στο πλυντήριο πιάτων:

- Σκεύη με στάχτες τσιγάρων, υπολείμματα κεριού, βερνίκια, μπογιές, χημικές ουσίες ή από κράματα σιδήρου,
- Πιρούνια, κουτάλια και μαχαιρία με λαβές από ξύλο ή κόκαλο ή με επένδυση ελεφαντόδοντου ή nacre, κολλητά είδη, είδη λερωμένα με διαβρωτικά, όξινα ή αλκαλικά χημικά
- Πλαστικά είδη που δεν είναι ανθεκτικά στη θερμότητα, δοχεία χάλκινα ή επικασσιτερωμένα
- Αλουμινένια και ασημένια είδη (μπορεί να αποχρωματιστούν, να θαμπώσουν)
- Ορισμένοι ευπαθείς τύποι γυαλιού, πορσελάνες με διακοσμητικά μοτίβα γιατί ξεθωριάζουν μετά το πρώτο πλύσιμο, ορισμένα κρυστάλλινα είδη γιατί χάνουν τη διαφάνειά τους με το χρόνο, κολλητά μαχαιροπίρουνα που δεν είναι ανθεκτικά στη θερμότητα, ποτήρια από κρύσταλλο μολύβδου, σανίδες κοπής, είδη κατασκευασμένα από συνθετικές ίνες
- Απορροφητικά είδη όπως σφουγγάρια ή πανιά κουζίνας δεν είναι κατάλληλα για πλύσιμο σε πλυντήριο πιάτων.

Προειδοποίηση: Φροντίστε στις μελλοντικές σας αγορές να αγοράζετε σερβίτσια κατάλληλα για πλύσιμο στο πλυντήριο πιάτων.

ΕΓΚΑΤΑΣΤΑΣΗ ΤΗΣ ΣΥΣΚΕΥΗΣ

Τοποθέτηση της συσκευής

Όταν προσδιορίζετε τη θέση εγκατάστασης, επιλέξτε θέση που προσφέρει εύκολη πρόσβαση για την τοποθέτηση και την αφαίρεση των πιάτων.

Μην τοποθετήσετε τη συσκευή σας σε οποιαδήποτε θέση όπου υπάρχει πιθανότητα η θερμοκρασία του χώρου να πέσει κάτω από 0°C.

Πριν την τοποθέτηση, βγάλτε τη συσκευή από τη συσκευασία της ακολουθώντας τις προειδοποιήσεις που υπάρχουν στη συσκευασία.

Τοποθετήστε τη συσκευή κοντά σε βρύση παροχής νερού ή σε αποχέτευση. Πρέπει να επιλέξετε θέση για τη συσκευή σας, λαμβάνοντας υπόψη ότι οι συνδέσεις της δεν θα τροποποιηθούν αφού γίνουν.

Μην πιάνετε τη συσκευή από την πόρτα ή τον πίνακα για να την μετακινήσετε. Φροντίστε να αφήσετε ορισμένη απόσταση από όλες τις πλευρές της συσκευής ώστε να μπορείτε να την μετακινείτε άνετα κατά τον καθαρισμό.

Βεβαιωθείτε ότι τα λάστιχα εισόδου και εξόδου νερού δεν θα συμπιεστούν κατά την τοποθέτηση του πλυντηρίου. Επίσης, βεβαιωθείτε ότι το πλυντήριο δεν πατάει το καλώδιο ρεύματος.

Ρυθμίστε τα ρυθμιζόμενα πόδια της συσκευής έτσι ώστε να μπορεί να στέκεται οριζόντια και σε ισορροπία. Η σωστή τοποθέτηση της συσκευής εξασφαλίζει απρόσκοπτο άνοιγμα και κλείσιμο της πόρτας.

Αν η πόρτα της συσκευής δεν κλείνει κανονικά, ελέγξτε αν η συσκευή στέκεται σταθερά στο δάπεδο. Αν όχι, ρυθμίστε τα πόδια και εξασφαλίστε τη σταθερή τοποθέτησή της.

Σύνδεση νερού

Η υδραυλική εγκατάσταση στο χώρο τοποθέτησης θα πρέπει να είναι κατάλληλη για πλυντήριο πιάτων. Επίσης, σας συνιστούμε να τοποθετήσετε ένα φίλτρο στην είσοδο της παροχής νερού στο σπίτι ή το διαμέρισμά σας, ώστε να αποφύγετε οποιαδήποτε ζημία στη συσκευή σας λόγω οποιασδήποτε πρόσμιξης (άμμου, λάσπης, σκουριάς κλπ.) που ενδεχόμενα θα μπορούσε να μεταφερθεί μέσω της παροχής νερού ή των εσωτερικών σωληνώσεων νερού και για να προληφθούν προβλήματα όπως το κιτρίνισμα και ο σχηματισμός αποθέσεων μετά το πλύσιμο.

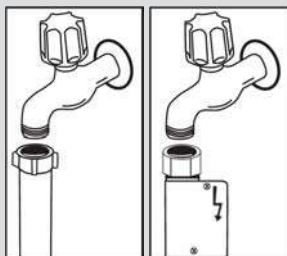
ΚΕΦΑΛΑΙΟ 3: ΕΓΚΑΤΑΣΤΑΣΗ ΤΗΣ ΣΥΣΚΕΥΗΣ

Λάστιχο εισόδου νερού



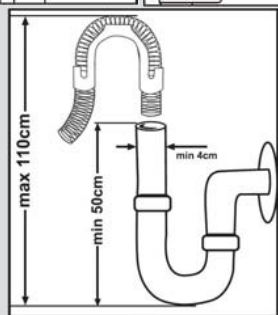
Μη χρησιμοποιήσετε το λαστιχένιο σωλήνα εισόδου νερού από παλιά σας συσκευή. Χρησιμοποιήστε τον καινούργιο που συνοδεύει τη συσκευή σας. Αν πρόκειται να συνδέσετε στη συσκευή σας ένα λαστιχένιο σωλήνα εισόδου νερού που είναι καινούργιος ή έχει πολύ καιρό να χρησιμοποιηθεί, αφήστε να τρέξει για λίγο νερό από το σωλήνα πριν κάνετε τη σύνδεση. Συνδέστε το λάστιχο εισόδου νερού απ' ευθείας στη βρύση παροχής νερού. Η πίεση που παρέχεται από το διακόπτη νερού θα πρέπει να είναι τουλάχιστον 0,03 MPa και έως το πολύ 1 MPa-. Αν η πίεση του νερού είναι μεγαλύτερη από 1 MPa, θα πρέπει ενδιάμεσα να συνδεθεί βαλβίδα μείωσης της πίεσης.

Αφού γίνουν οι συνδέσεις, πρέπει να ανοιχτεί πλήρως ο διακόπτης νερού και να ελεγχθούν οι συνδέσεις ως προς τη στεγανότητα. Για την ασφάλεια της συσκευής σας, βεβαιωθείτε να κλείνετε πάντα το διακόπτη νερού μετά το τέλος κάθε προγράμματος πλυσίματος.



ΣΗΜΕΙΩΣΗ: Σε ορισμένα μοντέλα χρησιμοποιείται στόμιο νερού Aquastop. Σε περίπτωση χρήσης Aquastop, υπάρχει επικίνδυνη τάση. Μην κόψετε την είσοδο νερού Aquastop. Μην αφήσετε να διπλώσει ή να στρίψει.

Λάστιχο εξόδου νερού



Το λάστιχο αποστράγγισης νερού θα πρέπει να συνδέεται είτε άμεσα σε οπή αποχέτευσης νερού ή στη κάνουλα εξόδου νεροχύτη. Χρησιμοποιώντας ένα ειδικό σωλήνα με κεκαμμένο άκρο (αν διατίθεται), το νερό μπορεί να αποστραγγίζεται απ' ευθείας στο νεροχύτη τοποθετώντας το κεκαμμένο άκρο του σωλήνα πάνω από το άκρο του νεροχύτη. Αυτή η σύνδεση θα πρέπει να είναι σε ύψος 50 έως 110 cm από το επίπεδο του δαπέδου.

ΚΕΦΑΛΑΙΟ 3: ΕΓΚΑΤΑΣΤΑΣΗ ΤΗΣ ΣΥΣΚΕΥΗΣ

Συνδέστε το προϊόν σε γειωμένη πρίζα που προστατεύεται από ασφάλεια που συμμορφώνεται με τις τιμές στον πίνακα «Τεχνικές προδιαγραφές».

Το φως αυτής της συσκευής μπορεί να περιλαμβάνει ασφάλεια 13 A ανάλογα με τη χώρα προορισμού (για παράδειγμα Ην. Βασίλειο.) (Για παράδειγμα Ην. Βασίλειο, Σαουδική Αραβία)

Σύνδεση νερού:

Προσέξτε τη σήμανση πάνω στον εύκαμπτο σωλήνα εισόδου νερού!

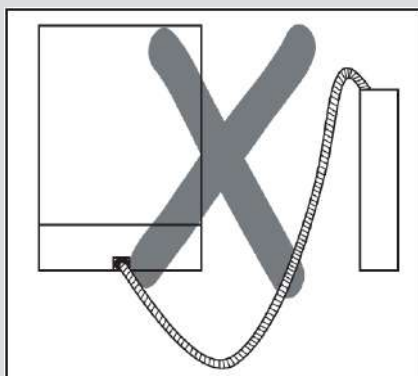
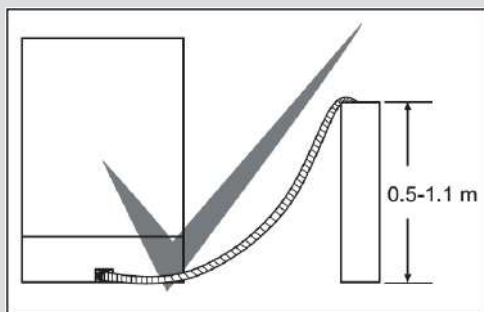
Αν τα μοντέλα επισημαίνονται με 25°, η θερμοκρασία του νερού δεν επιτρέπεται να υπερβεί τους 25 °C (κρύο νερό).

Για όλα τα άλλα μοντέλα:

Προτιμάται κρύο νερό. Για ζεστό νερό, μέγ.

θερμοκρασία 60 °C.

Προειδοποίηση: Αν χρησιμοποιηθεί λαστιχένιος σωλήνας εξόδου μεγαλύτερος από 4 m, τα σκεύη μπορεί να παραμείνουν λερωμένα. Στην περίπτωση αυτή, η εταιρεία μας δεν θα δεχτεί καμία ευθύνη.



Ηλεκτρική σύνδεση

Το γειωμένο φως της συσκευής σας θα πρέπει να συνδεθεί σε γειωμένη πρίζα που τροφοδοτείται με κατάλληλη τάση και ρεύμα. Αν δεν υπάρχει εγκατάσταση γείωσης, αναθέστε σε εξειδικευμένο ηλεκτρολόγο να την εγκαταστήσει. Σε περίπτωση χρήσης χωρίς να έχει εγκατασταθεί γείωση, η εταιρεία μας δεν θα είναι υπεύθυνη για οποιαδήποτε απώλεια χρήσης ενδέχεται να προκύψει.

Η ονομαστική τιμή της οικιακής ασφάλειας θα πρέπει να είναι 10-16 A.

Η συσκευή σας έχει ρυθμιστεί για τάση 220-240 V. Αν η τάση δικτύου στην περιοχή σας είναι 110 V, συνδέστε ενδιάμεσα ένα μετασχηματιστή 110/220 V και 3000 W. Κατά την τοποθέτηση της συσκευής, αυτή δεν θα πρέπει να είναι συνδεδεμένη στην παροχή ρεύματος.

Χρησιμοποιείτε πάντα το επενδεδυμένο φως που παρέχεται με τη συσκευή σας.

Σε χαμηλή τάση, η απόδοση πλυσίματος της συσκευής μειώνεται

Το καλώδιο ρεύματος αυτής της συσκευής θα πρέπει να αντικαθίσταται μόνο από εξουσιοδοτημένο συνεργείο σέρβις ή από εξουσιοδοτημένο ηλεκτρολόγο. Σε αντίθετη περίπτωση μπορεί να προκληθούν ατυχήματα.

Για λόγους ασφαλείας, πάντα φροντίζετε απαραίτητα να αποσυνδέετε το φως όταν ολοκληρωθεί το πρόγραμμα πλυσίματος.

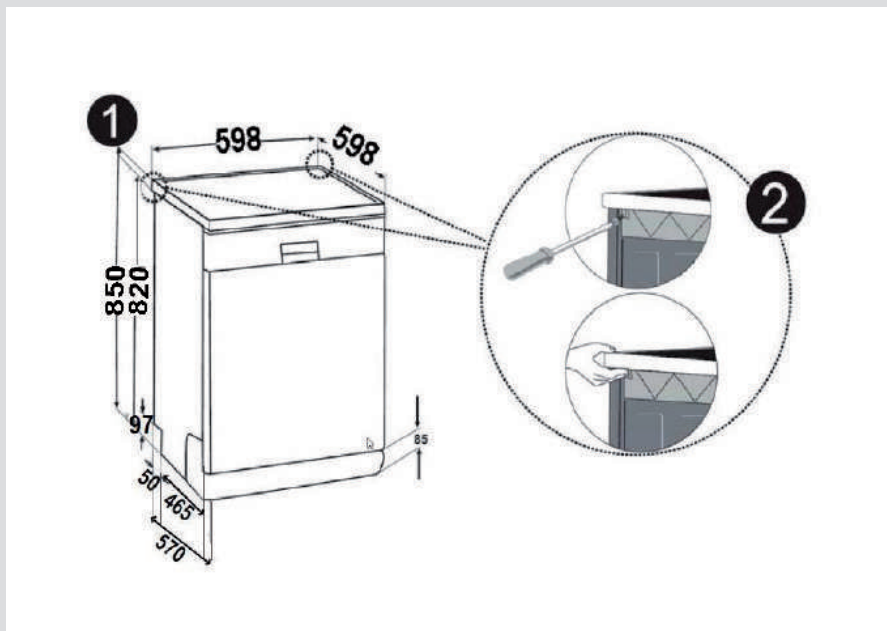
Για να μην προκληθεί ηλεκτροπληξία, μην αφαιρείτε το φως από την πρίζα αν τα χέρια σας είναι βρεγμένα.

Όταν αποσυνδέετε τη συσκευή σας από την παροχή ρεύματος δικτύου, πάντα τραβάτε το φως. Ποτέ μην τραβάτε το καλώδιο.

ΚΕΦΑΛΑΙΟ 3: ΕΓΚΑΤΑΣΤΑΣΗ ΤΗΣ ΣΥΣΚΕΥΗΣ

Τοποθέτηση της συσκευής κάτω από πάγκο

Αν επιθυμείτε να τοποθετήσετε τη συσκευή σας κάτω από πάγκο κουζίνας, ελέγξτε αν έχετε επαρκή χώρο κάτω από τον πάγκο και αν η καλωδίωση και η υδραυλική εγκατάσταση το επιτρέπουν. **1** Αν αποφασίσετε ότι ο χώρος κάτω από τον πάγκο είναι κατάλληλος για την τοποθέτηση της συσκευής σας, αφαιρέστε την επιφάνεια εργασίας όπως δείχνει η εικόνα. **2**

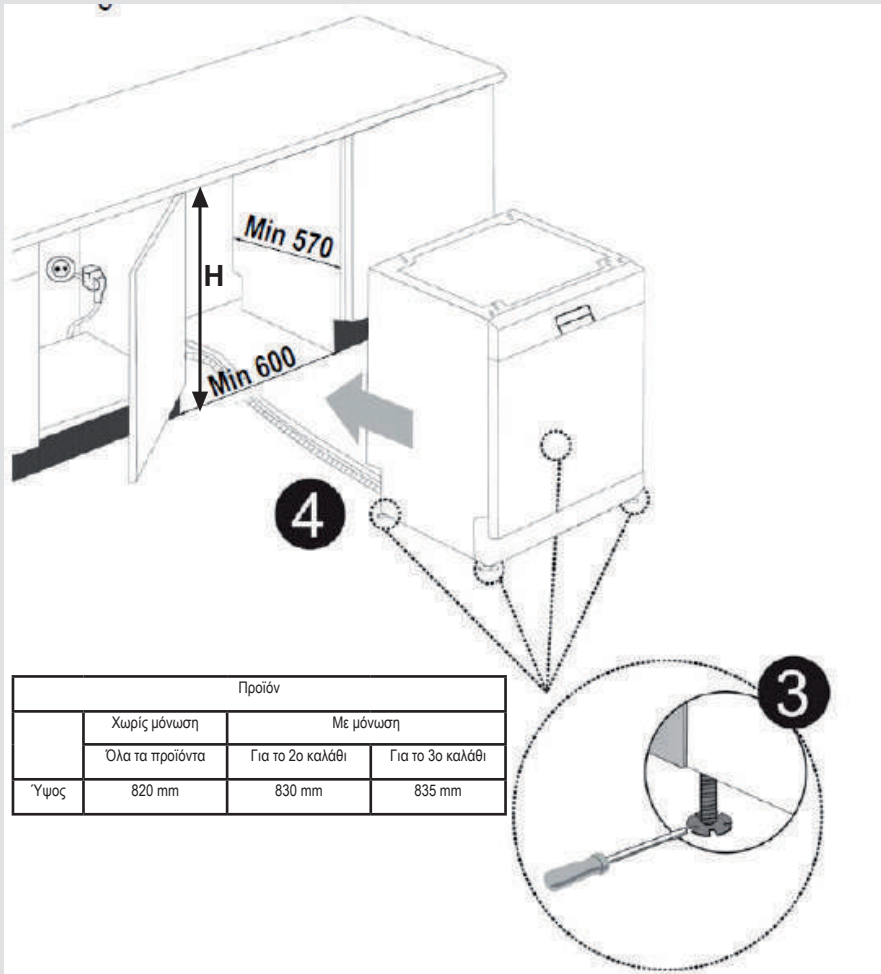


Προειδοποίηση: Το έπιπλο βάσης κάτω από το οποίο θα τοποθετηθεί η συσκευή μετά την αφαίρεση της επιφάνειας εργασίας της πρέπει να είναι σταθερό ώστε να μην επιτρέπει διατάραξη της ευστάθειας.

Για να αφαιρέσετε την επιφάνεια εργασίας, αφαιρέστε τις βίδες που τη συγκρατούν και βρίσκονται στο πίσω μέρος τη συσκευής, κατόπιν σπρώξτε το μπροστινό πρίνακα 1 εκ. από τη μπροστινή πλευρά προς τα πίσω και σηκώστε τον.

ΚΕΦΑΛΑΙΟ 3: ΕΓΚΑΤΑΣΤΑΣΗ ΤΗΣ ΣΥΣΚΕΥΗΣ

Ρυθμίστε τα πόδια της συσκευής σύμφωνα με την κλίση του δαπέδου.³
Τοποθετήστε τη συσκευή σας σπρώχνοντάς την κάτω από τον πάγκο χωρίς να αφήσετε να πιεστούν ή να τσακίσουν οι λαστιχένιοι σωλήνες.⁴



Προειδοποίηση: Μετά την αφαίρεση της επιφάνειας εργασίας, η συσκευή θα πρέπει να τοποθετηθεί σε κλειστό χώρο

ΚΕΦΑΛΑΙΟ 4: ΠΡΟΕΤΟΙΜΑΣΙΑ ΤΗΣ ΣΥΣΚΕΥΗΣ ΓΙΑ ΧΡΗΣΗ

Πριν την πρώτη χρήση της συσκευής

- Ελέγξτε αν οι προδιαγραφές παροχής ρεύματος και νερού συμφωνούν με τις τιμές που αναφέρονται στις οδηγίες εγκατάστασης για τη συσκευή.
- Αφαιρέστε όλα τα υλικά συσκευασίας από το εσωτερικό της συσκευής.
- Ρυθμίστε τον αποσκληρυντή του νερού.
- Προσθέστε 1 kg ειδικό αλάτι στο διαμέρισμα ειδικού αλατιού και γεμίστε το με νερό σε επίπεδο που σχεδόν θα ξεχειλίσει.
- Γεμίστε το δοχείο λαμπρυντικού.

ΠΡΟΕΤΟΙΜΑΣΙΑ ΤΗΣ ΣΥΣΚΕΥΗΣ ΓΙΑ ΧΡΗΣΗ

Η σπουδαιότητα της αποσκληρυνσης του νερού

Για καλή απόδοση της λειτουργίας πλυσίματος, το πλυντήριο πιάτων χρειάζεται μαλακό νερό, δηλ. με μικρή περιεκτικότητα σε ασβέστιο. Αλλιώς θα παραμένουν στα πιάτα και στον εσωτερικό εξοπλισμό λευκές αποθέσεις αλάτων ασβεστίου. Αυτό θα έχει αρνητικές επιπτώσεις στην απόδοση του πλυντηρίου σας στο πλύσιμο, το στέγνωμα και τη στιλπνή εμφάνιση των σκευών. Για αυτό το λόγο, στα πλυντήρια πιάτων χρησιμοποιείται ένα σύστημα αποσκληρυνσης του νερού. Το σύστημα αποσκληρυνσης πρέπει να αναγεννάται ώστε να λειτουργεί με την ίδια απόδοση και κατά το επόμενο πλύσιμο. Για το σκοπό αυτό χρησιμοποιείται το αλάτι πλυντηρίου πιάτων.

Γεμίστε με αποσκληρυντικό

Για καλή απόδοση της λειτουργίας πλυσίματος, το πλυντήριο πιάτων χρειάζεται μαλακό νερό, δηλ. με μικρή περιεκτικότητα σε ασβέστιο. Αλλιώς θα παραμένουν στα πιάτα και στον εσωτερικό εξοπλισμό λευκές αποθέσεις αλάτων ασβεστίου. Αυτό θα έχει αρνητικές επιπτώσεις στην απόδοση του πλυντηρίου σας στο πλύσιμο, το στέγνωμα και τη στιλπνή εμφάνιση των σκευών. Όταν το νερό περνά μέσα από το σύστημα του αποσκληρυντή, τα ιόντα που προκαλούν τη σκληρότητα του νερού αφαιρούνται από το νερό και το νερό φθάνει στη σκληρότητα που απαιτείται για την επίτευξη του καλύτερου αποτελέσματος πλυσίματος. Ανάλογα με το επίπεδο της σκληρότητας του εισερχόμενου νερού, τα ιόντα αυτά που προκαλούν τη σκληρότητα του νερού συσσωρεύονται ταχύτερα στο σύστημα του αποσκληρυντή. Επομένως, το σύστημα αποσκληρυνσης πρέπει να αναγεννάται ώστε να λειτουργεί με την ίδια απόδοση και κατά το επόμενο πλύσιμο. Για το σκοπό αυτό χρησιμοποιείται το αποσκληρυντικό αλάτι πλυντηρίου πιάτων.

Η συσκευή μπορεί να χρησιμοποιείται μόνο με ειδικό αποσκληρυντικό αλάτι πλυντηρίου πιάτων για την αποσκληρυνση του νερού. Μη χρησιμοποιείτε αποσκληρυντικά σε μορφή μικρών κόκκων ή σκόνης που διαλύονται εύκολα. Η χρήση οποιουδήποτε τύπου αποσκληρυντικού αλατιού διαφορετικού από τον προβλεπόμενο μπορεί να προξενήσει ζημιά στη συσκευή σας.

Χρήση απορρυπαντικού Χρήση απορρυπαντικού

Χρησιμοποιείτε μόνο απορρυπαντικά ειδικά σχεδιασμένα για χρήση σε οικιακά πλυντήρια πιάτων. Διατηρείτε τα απορρυπαντικά σας σε δροσερό, ξηρό μέρος μακριά από παιδιά.

Προσθέτετε το σωστό απορρυπαντικό για το πρόγραμμα που επιλέγετε, για να διασφαλίζετε τα καλύτερα αποτελέσματα. Η ποσότητα απορρυπαντικού που χρειάζεται εξαρτάται από τον κύκλο, από το μέγεθος του φορτίου και από τον βαθμό λερωμάτος των σκευών.

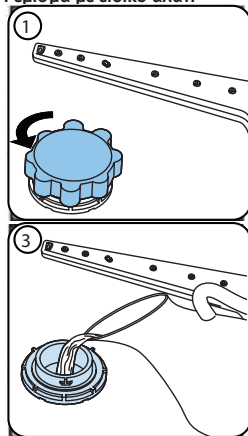
Μην προσθέτετε στο διαμέρισμα απορρυπαντικού περισσότερο απορρυπαντικό απ' όσο χρειάζεται. Διαφορετικά μπορεί να δημιουργούνται λευκές γραμμές ή κηλίδες μπλε απόχρωσης στα υαλικά και τα πιάτα και μπορεί να προκληθεί διάβρωση του υαλιού. Η συνεχόμενη χρήση υπερβολικής ποσότητας απορρυπαντικού μπορεί να προκαλέσει ζημιά στη συσκευή.

Η χρήση πολύ μικρής ποσότητας απορρυπαντικού μπορεί να επιφέρει ανεπαρκή καθαρισμό και μπορείτε να δείτε λωρίδες λευκής απόχρωσης αν το νερό είναι σκληρό.

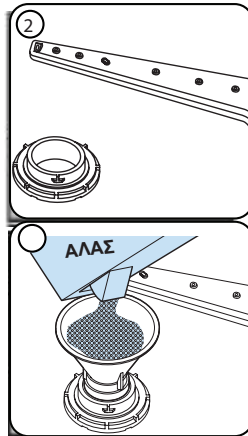
Για περισσότερες πληροφορίες δείτε τις οδηγίες του κατασκευαστή του απορρυπαντικού.

ΚΕΦΑΛΑΙΟ 4: ΠΡΟΕΤΟΙΜΑΣΙΑ ΤΗΣ ΣΥΣΚΕΥΗΣ ΓΙΑ ΧΡΗΣΗ

Γέμισμα με ειδικό αλάτι



Χρησιμοποιείτε αποσκληρυντικό αλάτι ειδικά παρασκευασμένο για χρήση σε πλυντήρια πιάτων. Για να προσθέσετε αποσκληρυντικό αλάτι, πρώτα αφαιρέστε το κάτω καλάθι και κατόπιν ανοίξτε το καπάκι του διαμερίσματος ειδικού αλατιού περιστρέφοντάς το αριστερόστροφα. (1) (2) Στην πρώτη χρήση γεμίστε το διαμέρισμα με 1 κιλά ειδικό αλάτι και νερό (3) σε επίπεδο υπερχειλίσης. Χρησιμοποιώντας το χωνί (4) θα διευκολυνθεί το γέμισμα. Επαναποθετήστε το καπάκι και κλείστε το. Μετά από κάθε 20-30 πλυσίματα προσθέτετε ειδικό αλάτι στη συσκευή σας μέχρι να γεμίσει το (περ. 1 κιλό). Γεμίστε το διαμέρισμα ειδικού αλατιού με νερό μόνο κατά την πρώτη χρήση. Συνιστούμε τη χρήση αποσκληρυντικών αλατιών σε μορφή μικρών κόκκων ή σκόνης. Μην προσθέσετε μαγειρικό αλάτι στο πλυντήριο σας. Αλλιώς η λειτουργία της διάταξης αποσκληρυνσης μπορεί να υποβαθμιστεί με την πάροδο του χρόνου. Όταν θέτετε σε λειτουργία το πλυντήριο πιάτων, το διαμέρισμα ειδικού αλατιού γεμίζει με νερό. Επομένως, προσθέτετε το αποσκληρυντικό αλάτι πριν ξεκινήσετε το πλυντήριο σας. Με τον τρόπο αυτό, τυχόν αποσκληρυντικό που ξεχειλίζει καθαρίζεται αμέσως μέσω της διαδικασίας πλυσίματος. Αν δεν πρόκειται να πλύνετε πιάτα άμεσα μετά την προσθήκη του ειδικού αλατιού, τότε



εκτελέστε ένα σύντομο πρόγραμμα πλυσίματος με κενή συσκευή για να αποφύγετε

διάβρωση της συσκευής σας λόγω της υπερχειλίσης του ειδικού αλατιού κατά την προσθήκη του στο δοχείο. Για να ξέρετε αν επαρκεί η ποσότητα ειδικού αλατιού αποσκληρυνσης στη συσκευή, ελέγξτε το διαφανές τμήμα στο καπάκι του διαμερίσματος ειδικού αλατιού. Αν το διαφανές τμήμα είναι πράσινο, τότε υπάρχει αρκετό αλάτι. Αν δεν είναι πράσινο, πρέπει να προσθέσετε αλάτι.

Λωρίδα ελέγχου

Η αποτελεσματικότητα πλυσίματος του πλυντηρίου σας εξαρτάται από το πόσο μαλακό είναι το παρεχόμενο νερό βρύσης. Για το λόγο αυτό, η συσκευή σας διαθέτει σύστημα το οποίο μειώνει τη σκληρότητα του παρεχόμενου νερού του δικτύου. Η αποτελεσματικότητα του πλυσίματος θα αυξηθεί όταν στο σύστημα είναι σωστά ρυθμισμένο. Για να ενημερωθείτε για το επίπεδο σκληρότητας του νερού της περιοχής σας, απευθυνθείτε στην υπηρεσία ύδρευσης του δήμου σας ή χρησιμοποιήστε τη λωρίδα ελέγχου (αν διατίθεται).

Ανοίξτε τη λωρίδα ελέγχου	Αφήστε να τρέξει νερό στη βρύση για 1 λεπτό.	Κρατήστε τη λωρίδα ελέγχου μέσα στο νερό για 1 δευτερόλεπτο.	Τινάξτε τη λωρίδα ελέγχου αφού την αφαιρέσετε από το νερό	Νερό για 1 λεπτό.	Κάνετε τη ρύθμιση της σκληρότητας νερού του πλυντηρίου σας σύμφωνα με το αποτέλεσμα από τη λωρίδα ελέγχου.		
					Επίπεδο 1		Καθόλου άλατα ασβεστίου
					Επίπεδο 2		Πολύ χαμηλή περιεκτικότητα αλάτων ασβεστίου
					Επίπεδο 3		Χαμηλή περιεκτικότητα αλάτων ασβεστίου
					Επίπεδο 4		Μεσαία περιεκτικότητα αλάτων ασβεστίου
					Επίπεδο 5		Περιεκτικότητα αλάτων ασβεστίου
					Επίπεδο 6		Υψηλή περιεκτικότητα αλάτων ασβεστίου

ΚΕΦΑΛΑΙΟ 4: ΠΡΟΕΤΟΙΜΑΣΙΑ ΤΗΣ ΣΥΣΚΕΥΗΣ ΓΙΑ ΧΡΗΣΗ

Ρύθμιση της κατανάλωσης ειδικού αλατιού

Επίπεδο	Γερμανικοί βαθμοί dH	Γαλλικοί βαθμοί	Βρετανικοί βαθμοί dE	Ένδειξη
1	0-5	0-9	0-6	Η ένδειξη L1 εμφανίζεται στην οθόνη.
2	6-11	10-20	7-14	Η ένδειξη L2 εμφανίζεται στην οθόνη.
3	12-17	21-30	15-21	Η ένδειξη L3 εμφανίζεται στην οθόνη.
4	18-22	31-40	22-28	Η ένδειξη L4 εμφανίζεται στην οθόνη.
5	23-31	41-55	29-39	Η ένδειξη L5 εμφανίζεται στην οθόνη.
6	32-50	56-90	40-63	Η ένδειξη L6 εμφανίζεται στην οθόνη.

Αν η σκληρότητα του νερού που χρησιμοποιείτε είναι πάνω από 90 dF (Γαλλικοί βαθμοί σκληρότητας) ή αν χρησιμοποιείτε νερό από πηγάδι, συνιστάτε να χρησιμοποιήσετε φίλτρο και διατάξεις διύλισης του νερού.

ΣΗΜΕΙΩΣΗ: Το επίπεδο σκληρότητας έχει ρυθμιστεί εργοστασιακά στην τιμή 3.

Σύνθεση

- Ενεργοποιήστε το πλυντήριο πατώντας το κουμπί Ενεργοποίησης/Απενεργοποίησης (On/Off).
- Πατήστε το κουμπί προγράμματος για τουλάχιστον 3 δευτερόλεπτα αμέσως αφού ενεργοποιηθεί το πλυντήριο.
- Αφήστε το κουμπί προγράμματος όταν εμφανιστεί η ένδειξη "SL". Στη συνέχεια, Προβάλλεται το επίπεδο της τελευταίας ρύθμισης.
- Πατήστε το κουμπί προγράμματος για να ορίσετε το επιθυμητό επίπεδο. Κάθε πάτημα του κουμπιού προγράμματος αυξάνει το επίπεδο. Αφού φτάσει στο επίπεδο 6, το επόμενο πάτημα προκαλεί επαναφορά στο επίπεδο 1.
- Το επίπεδο σκληρότητας νερού που επιλέχτηκε την τελευταία φορά αποθηκεύεται στη μνήμη απενεργοποιώντας το πλυντήριο με το κουμπί Ενεργοποίησης(On)/Απενεργοποίησης(Off).

Χρήση απορρυπαντικού

Χρησιμοποιείτε απορρυπαντικό ειδικά σχεδιασμένο για χρήση σε οικιακά πλυντήρια πιάτων. Μπορείτε να βρείτε απορρυπαντικά σε σκόνη, τζελ και ταμπλέτα που έχουν σχεδιαστεί για οικιακά πλυντήρια πιάτων. Το απορρυπαντικό θα πρέπει να προστίθεται στο διαμέρισμα πριν την έναρξη λειτουργίας της συσκευής. Διατηρείτε τα απορρυπαντικά σας σε δροσερό, ξηρό μέρος όπου δεν μπορούν να τα φτάσουν τα παιδιά. Μην προσθέτετε στο διαμέρισμα απορρυπαντικού περισσότερο απορρυπαντικό απ' όση χρειάζεται, αλλιώς μπορεί να προκληθούν χαράγματα στα ποτήρια σας, καθώς και να υπάρξουν προβλήματα στη διάλυση του απορρυπαντικού. Σε περίπτωση που χρειάζεστε περισσότερες πληροφορίες σχετικά με το απορρυπαντικό που χρησιμοποιείτε, επικοινωνήστε απ' ευθείας με τις εταιρείες παραγωγής των απορρυπαντικών.

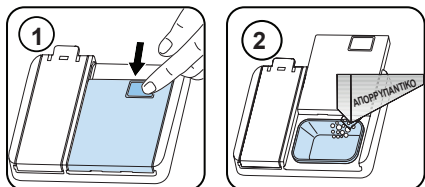
Χρήση λαμπρυντικού

Το λαμπρυντικό βοηθά το στέγνωμα των πιάτων και αποτρέπει τον σχηματισμό γραμμών και κηλίδων στα σκεύη. Το λαμπρυντικό είναι μια απαραίτητη προϋπόθεση για σκεύη χωρίς κηλίδες και πεντακάθαρα γυαλικά. Το λαμπρυντικό απελευθερώνεται αυτόματα στη διάρκεια της φάσης ξηπλύματος με ζεστό νερό. Αν η ρύθμιση δόσης του λαμπρυντικού είναι πολύ χαμηλή, παραμένουν υπόλευκες κηλίδες πάνω στα σκεύη και τα σκεύη δεν στεγνώνουν καλά και δεν βγαίνουν καθαρά.

Αν η ρύθμιση δόσης του λαμπρυντικού είναι πολύ υψηλή, παραμένουν κηλίδες μπλε απόχρωσης στα γυαλικά και στα πιάτα.

Γέμισμα του διαμερίσματος απορρυπαντικού

Πιέστε την ασφάλιση για να ανοίξετε το διαμέρισμα απορρυπαντικού όπως φαίνεται στην εικόνα. 1 Η υποδοχή του απορρυπαντικού έχει στο εσωτερικό της γραμμές στάθμης. Η υποδοχή απορρυπαντικού μπορεί να δεχτεί συνολικά 40 cm³ απορρυπαντικού. Ανοίξτε τη συσκευασία του απορρυπαντικού πλυντηρίων πιάτων και προσθέστε στο μεγαλύτερο διαμέρισμα 25 cm³ αν τα πιάτα σας είναι πολύ λερωμένα ή 15 cm³ αν είναι λιγότερο. 2 Αν τα πιάτα σας έχουν παραμείνει λερωμένα για πολύ χρόνο, αν έχουν πάνω τους ξεραμένα κατάλοιπα φαγητών και αν έχετε φορτίσει υπερβολικά το πλυντήριο πιάτων, προσθέστε 5cm³ απορρυπαντικού στο διαμέρισμα πρόπλυσης και ξεκινήστε τη λειτουργία της συσκευής. Ενδεχομένως να χρειάζεται να προσθέσετε μεγαλύτερη ποσότητα απορρυπαντικού στο πλυντήριο σας, ανάλογα με το βαθμό λερωματος και το επίπεδο σκληρότητας του νερού στην περιοχή σας.



ΚΕΦΑΛΑΙΟ 4: ΠΡΟΕΤΟΙΜΑΣΙΑ ΤΗΣ ΣΥΣΚΕΥΗΣ ΓΙΑ ΧΡΗΣΗ

Συνδυασμένα απορρυπαντικά

Τα συνδυασμένα απορρυπαντικά μπορεί να συνδυάζουν διάφορες ιδιότητες. Πριν χρησιμοποιήσετε το απορρυπαντικό, πρέπει να διαβάσετε καλά τις οδηγίες του. Γενικά, τα συνδυασμένα απορρυπαντικά παράγουν επαρκή αποτελέσματα μόνο υπό ορισμένες συνθήκες.

Σημεία που πρέπει να προσέχετε όταν χρησιμοποιείτε αυτό τον τύπο των προϊόντων:

- Ελέγξτε από τις προδιαγραφές του προϊόντος αν είναι συνδυασμένο ή όχι.
- Ελέγξτε αν το χρησιμοποιούμενο απορρυπαντικό είναι κατάλληλο για τη σκληρότητα του νερού δικτύου.
- Ακολουθείτε τις οδηγίες στη συσκευασία των προϊόντων.
- Πάντα να τοποθετείτε τις ταμπλέτες στο διαμέρισμα απορρυπαντικού του διανομέα απορρυπαντικού.
- Χρειάζεται να απευθυνθείτε στους κατασκευαστές για να μάθετε τις κατάλληλες συνθήκες χρήσης.
- Αν χρησιμοποιείτε κατάλληλα προϊόντα, αυτά εξασφαλίζουν οικονομία στην κατανάλωση ειδικού αλατιού και/η λαμπρυντικού.
- Η εγγύηση της συσκευής σας δεν καλύπτει οποιαδήποτε προβλήματα προκληθούν από τη χρήση αυτών των τύπων απορρυπαντικών.

Συνιστώμενη χρήση: Αν θέλετε να επιτυγχάνετε καλύτερα αποτελέσματα κατά τη χρήση συνδυασμένων απορρυπαντικών, προσθέστε ειδικό αλάτι και λαμπρυντικό στη συσκευή σας και προσαρμόστε τη ρύθμιση σκληρότητας νερού και τη ρύθμιση λαμπρυντικού στην κατώτατη θέση.



Η διαλυτότητα των απορρυπαντικών σε ταμπλέτα που παράγονται από διαφορετικές εταιρείες μπορεί να διαφέρει ανάλογα με τη θερμοκρασία και το χρόνο του προγράμματος. Επομένως δεν συνιστάται η χρήση τέτοιων απορρυπαντικών σε σύντομα προγράμματα. Για τέτοια προγράμματα είναι κατάλληλότερα τα απορρυπαντικά σε σκόνη.

Προειδοποίηση: Σε περίπτωση που κατά τη χρήση αυτού του τύπου απορρυπαντικών προκύψει κάποιο πρόβλημα που δεν είχατε συναντήσει πριν, επικοινωνήστε απ' ευθείας με την παρασκευάστρια εταιρεία του απορρυπαντικού.

Όταν σταματάτε τη χρήση συνδυασμένων απορρυπαντικών

- Γεμίστε τα διαμερίσματα ειδικού αλατιού και λαμπρυντικού.
- Προσαρμόστε τη ρύθμιση σκληρότητας νερού στην πιο ψηλή θέση και πραγματοποιήστε έναν κύκλο πλυσίματος με τη συσκευή άδεια.
- Προσαρμόστε τη ρύθμιση επιπέδου σκληρότητας νερού.
- Ρυθμίστε κατάλληλα την ποσότητα λαμπρυντικού.

Γέμισμα με λαμπρυντικό και προσαρμογή της ρύθμισης

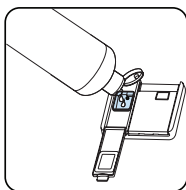
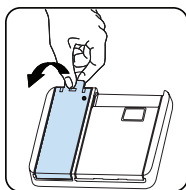
Για να γεμίσετε τη θήκη ξεβγάλματος, ανοίξτε το κάλυμμα της θήκης ξεβγάλματος. Γεμίστε το διαμέρισμα με λαμπρυντικό στο επίπεδο MAX και μετά κλείστε το καπάκι. Προσέξτε να μην γεμίσετε υπερβολικά το χώρο του λαμπρυντικού και να σκουπίσετε τυχόν διαρροές.

Για να αλλάξετε το επίπεδο του λαμπρυντικού, ακολουθήστε τα παρακάτω βήματα πριν ενεργοποιήσετε το μηχάνημα:

- Ενεργοποιήστε το πλυντήριο πατώντας το κουμπί Ενεργοποίησης (On)/Απενεργοποίησης (Off).
- Πατήστε το κουμπί προγράμματος για τουλάχιστον 5 δευτερόλεπτα αμέσως αφού ενεργοποιηθεί το πλυντήριο.
- Αφήστε το κουμπί προγράμματος όταν εμφανιστεί η ένδειξη "rA". Η ρύθμιση επιπέδου λαμπρυντικού ακολουθεί μετά από τη ρύθμιση επιπέδου σκληρότητας νερού. Στη συνέχεια, Προβάλλεται το επίπεδο της τελευταίας ρύθμισης.
- Ορίστε το επίπεδο πατώντας το κουμπί προγράμματος.
- Απενεργοποιήστε το πλυντήριο για αποθήκευση της ρύθμισης.

Η εργοστασιακή ρύθμιση είναι «4».

Εάν τα πιάτα δεν στεγνώνουν σωστά ή επισμαίνονται, αυξήστε το επίπεδο. Εάν σχηματιστούν μπλε λεκέδες στα πιάτα σας, μειώστε το επίπεδο.



Επίπεδο	Λάμψη δόση	Δείκτης
1	Το βοήθημα έκπλυσης δεν διανέμεται	Το r1 εμφανίζεται στην οθόνη.
2	Διατίθεται 1 δόση	Το r2 εμφανίζεται στην οθόνη.
3	Διατίθενται 2 δόσεις	Το r3 εμφανίζεται στην οθόνη.
4	3 δόσεις διανέμονται	Το r4 εμφανίζεται στην οθόνη.
5	4 δόσεις διανέμονται	Το r5 εμφανίζεται στην οθόνη.

ΤΟΠΟΘΕΤΗΣΗ ΤΩΝ ΣΚΕΥΩΝ ΣΤΟ ΠΛΥΝΤΗΡΙΟ ΠΙΑΤΩΝ

Για να έχετε τα καλύτερα αποτελέσματα, τηρείτε τις παρακάτω οδηγίες φόρτωσης.

Αν φορτώνετε το οικιακό πλυντήριο πιάτων έως τη χωρητικότητα που υποδεικνύεται από τον κατασκευαστή θα επιτύχετε εξοικονόμηση ενέργειας και νερού.

Το χειροκίνητο αρχικό πλύσιμο των σκευών φαγητού επιφέρει αυξημένες καταναλώσεις νερού και ενέργειας και δεν συνιστάται. Μπορείτε να τοποθετείτε φλιτζάνια, ποτήρια, κολονάτα ποτήρια, μικρά πιάτα, μπουλ κλπ. στο πάνω καλάθι. Μη στηρίζετε τα ψηλά ποτήρια το ένα πάνω στο άλλο, αλλιώς δεν θα μπορέσουν να ισορροπήσουν και μπορεί να προκληθεί ζημιά.

Όταν τοποθετείτε κολονάτα ποτήρια και κύπελλα, γέρνετέ τα ώστε να ακουμπούν στις άκρες του καλαθιού ή στο ράφι, αντί να τα στηρίζετε σε άλλα σκεύη.

Τοποθετείτε όλα τα είδη σχήματος δοχείου όπως φλιτζάνια, ποτήρια και κατσαρόλες μέσα στο πλυντήριο πιάτων με το άνοιγμα στραμμένο προς τα κάτω, διαφορετικά μπορεί να συλληχθεί νερό στα είδη αυτά.

Αν το πλυντήριο διαθέτει καλάθι για μαχαιροπίρουνα, συνιστάται να το χρησιμοποιείτε για να έχετε τα καλύτερα αποτελέσματα. Τοποθετείτε όλα τα μεγάλα είδη (κατσαρόλες, τηγάνια, καπάκια, μπουλ κλπ.) και τα πολύ λερωμένα είδη στο κάτω ράφι.

Δεν πρέπει να τοποθετείτε πιάτα και μαχαιροπίρουνα το ένα πάνω στο άλλο.



ΠΡΟΕΙΔΟΠΟΙΗΣΗ: Προσέχετε να μην εμποδίζεται η περιστροφή των βραχιόνων ψεκασμού.



ΠΡΟΕΙΔΟΠΟΙΗΣΗ: Βεβαιωθείτε μετά τη φόρτωση των σκευών ότι δεν εμποδίζεται το άνοιγμα του διανομέα απορρυπαντικού.

- Υποδείξεις

Αφαιρείτε όλα τα μεγάλα κατάλοιπα από τα σκεύη, πριν τοποθετήσετε τα σκεύη μέσα στο πλυντήριο. Ξεκινάτε τη λειτουργία του πλυντηρίου με πλήρες φορτίο.



Μην υπερφορτώνετε τα συρτάρια και μην τοποθετείτε τα σκεύη σε λάθος καλάθι.



ΠΡΟΕΙΔΟΠΟΙΗΣΗ: Για να αποφύγετε ενδεχόμενους τραυματισμούς, πάντα να τοποθετείτε τα μαχαίρια με μεγάλου μήκους λαβές και τα αιχμηρά είδη με τα αιχμηρά τους άκρα να δείχνουν προς τα κάτω ή σε οριζόντια θέση πάνω στα καλάθια.

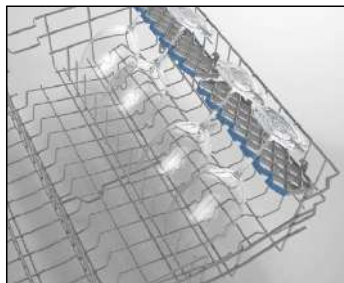
ΚΕΦΑΛΑΙΟ 5: ΤΟΠΟΘΕΤΗΣΗ ΤΩΝ ΣΚΕΥΩΝ ΣΤΟ ΠΛΥΝΤΗΡΙΟ ΠΙΑΤΩΝ

SOFT TOUCH (ΑΠΑΛΟ ΑΓΓΙΓΜΑ)

Πάνω καλάθι

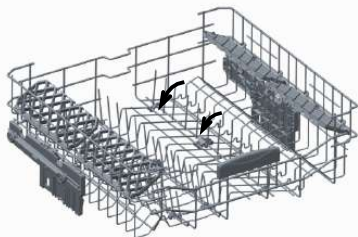
Σχάρα ρυθμιζόμενου ύψους

Αυτές οι σχάρες έχουν σχεδιαστεί για να αυξάνουν τη χωρητικότητα του πάνω καλάθιού. Μπορείτε στις σχάρες να τοποθετήσετε τα ποτήρια και τα φλιτζάνια σας. Μπορείτε να ρυθμίσετε το ύψος των σχαρών αυτών. Χάρη στη δυνατότητα αυτή μπορείτε να τοποθετήσετε διαφορετικά μεγέθη ποτηριών κάτω από αυτές τις σχάρες. Χάρη στα πλαστικά εξαρτήματα ρύθμισης ύψους που είναι εγκατεστημένα στο καλάθι, μπορείτε να χρησιμοποιήσετε τις σχάρες σε 2 διαφορετικά ύψη. Επίσης μπορείτε να τοποθετήσετε μακριά πιρουίνια, μαχαιρία και κουτάλια σε εγκάρσια κατεύθυνση ώστε να μην εμποδίζουν την περιστροφή του βραχίονα. Η δυνατότητα "soft touch" (απαλό άγγιγμα) στις σχάρες χρησιμεύει για την τοποθέτηση των ευαίσθητων κολονάτων ποτηριών. Το ποτήρι κρασιού τοποθετείται στην περιοχή που δείχνει η εικόνα.



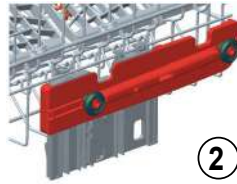
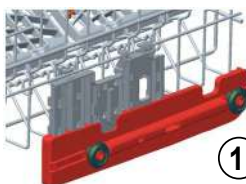
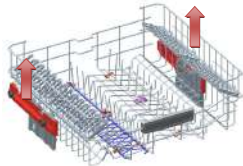
Αναδιπλούμενες σχάρες

Οι αναδιπλούμενες σχάρες στο άνω καλάθι έχουν σχεδιαστεί έτσι ώστε να επιτρέπουν την ευκολότερη τοποθέτηση μεγάλων ειδών όπως κατσαρόλες, τηγάνια, κτλ. Αν απαιτείται, κάθε τμήμα μπορεί να αναδιπλωθεί ξεχωριστά, ή μπορούν να αναδιπλωθούν όλα για να δημιουργηθεί μεγαλύτερος χώρος. Για να προσαρμόσετε τις αναδιπλούμενες σχάρες, είτε σηκώσετε τις προς τα πάνω, ή διπλώστε τις προς τα κάτω.



Ρύθμιση ύψους του άνω καλάθιού ενώ είναι γεμάτο

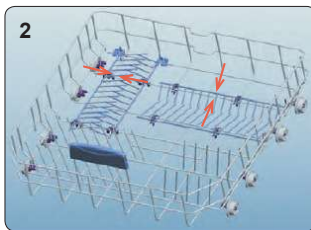
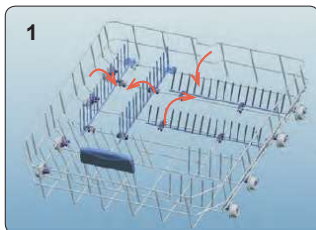
Ο μηχανισμός ρύθμισης ύψους του καλάθιού στο άνω καλάθι του πλυντηρίου έχει σχεδιαστεί ώστε να σας επιτρέπει να προσαρμόσετε το ύψος του άνω καλάθιού προς τα πάνω ή προς τα κάτω, χωρίς να το αφαιρείτε από το πλυντήριο ενώ είναι γεμάτο και να δημιουργείτε μεγαλύτερο χώρο στην επάνω ή στην κάτω περιοχή του πλυντηρίου, σύμφωνα με τις ανάγκες. Το καλάθι του πλυντηρίου είναι εργοστασιακά ρυθμισμένο στην ανώτερη θέση. Προκειμένου να ανυψώσετε το καλάθι, κρατήστε το και από τις δύο πλευρές και τραβήξτε το προς τα πάνω. Για να το χαμηλώσετε, κρατήστε το πάλι και από τις δύο πλευρές και αφήστε το. Στο μηχανισμό ρύθμισης του γεμάτου καλάθιού, βεβαιωθείτε πως και οι δύο πλευρές βρίσκονται στην ίδια θέση. (επάνω ή κάτω)



Αναδιπλούμενες σχάρες

Κάτω καλάθι

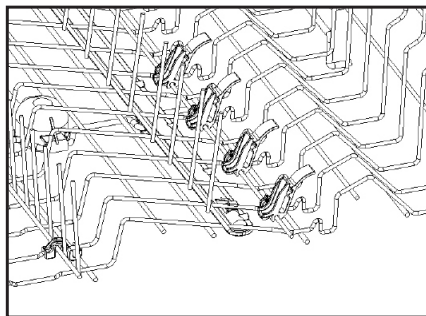
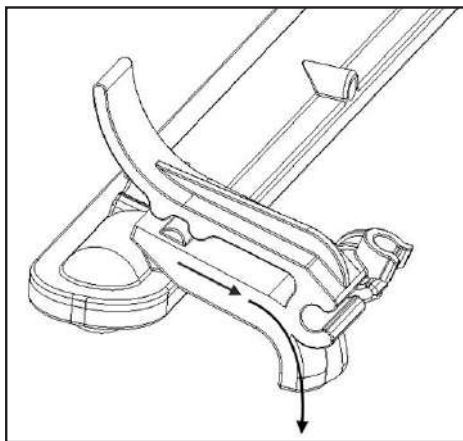
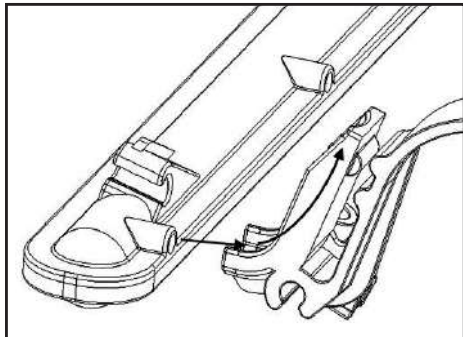
Στο κάτω καλάθι του πλυντηρίου, υπάρχουν τέσσερις αναδιπλούμενες σχάρες που έχουν σχεδιαστεί έτσι ώστε να σας επιτρέπουν να τοποθετείτε ευκολότερα μεγάλα σκεύη όπως κατσαρόλες, τηγάνια κτλ. Αν απαιτείται, κάθε τμήμα μπορεί να αναδιπλωθεί ξεχωριστά, ή μπορούν να αναδιπλωθούν όλα ώστε να δημιουργηθεί μεγαλύτερος χώρος. Για να τις ρυθμίσετε, σηκώστε τις προς τα πάνω, ή κατεβάστε τις προς τα κάτω.



ΚΕΦΑΛΑΙΟ 5: ΤΟΠΟΘΕΤΗΣΗ ΤΩΝ ΣΚΕΥΩΝ ΣΤΟ ΠΛΥΝΤΗΡΙΟ ΠΙΑΤΩΝ

Λειτουργία άμεσης πλύσης

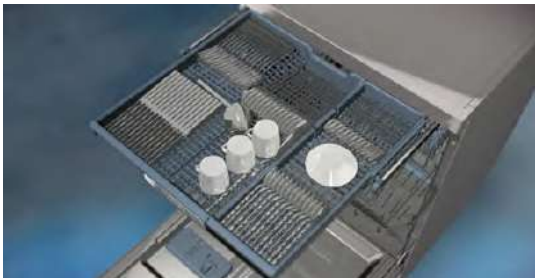
Η λειτουργία αυτή χρησιμοποιείται για το πλύσιμο ποτηριών, μπουκαλιών κ.τ.λ. Στρέφοντας το νερό προς τα πάνω ενώ η το εξάρτημα στο πάνω καλάθι (φαίνεται στην εικόνα) βρίσκεται σε κάθετη θέση. Ενώ το εξάρτημα βρίσκεται σε οριζόντια θέση, το νερό κατευθύνεται προς τα κάτω, συμβάλλοντας στο πλύσιμο του κάτω καλάθιού.



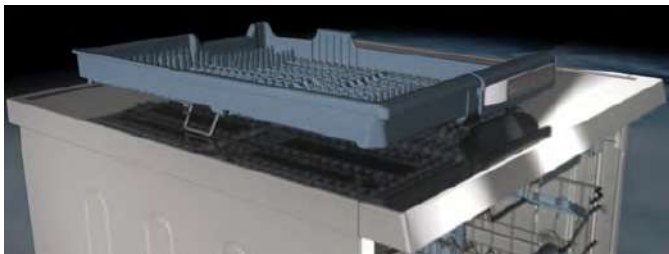
ΚΕΦΑΛΑΙΟ 5: ΤΟΠΟΘΕΤΗΣΗ ΤΩΝ ΣΚΕΥΩΝ ΣΤΟ ΠΛΥΝΤΗΡΙΟ ΠΙΑΤΩΝ

Άνω καλάθι για μαχαιροπίρουνα

Το άνω καλάθι για μαχαιροπίρουνα έχει σχεδιαστεί για να τοποθετείτε πιρούνια, κουτάλια και μαχαιρία, μακριά εργαλεία και μικρά αντικείμενα.



Επειδή μπορεί να βγει εύκολα από το πλυντήριο, επιτρέπει την αφαίρεση των πλυμένων μαζί με το καλάθι μετά το πλύσιμο.



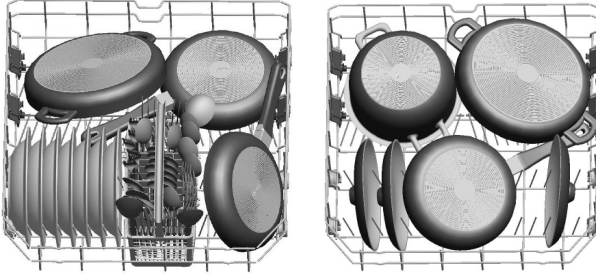
Το Άνω Καλάθι για Μαχαιροπίρουνα αποτελείται από δύο τμήματα: αν θέλετε να δημιουργήσετε χώρο για σκεύη στο άνω καλάθι, μπορείτε να αφαιρέσετε το αριστερό ή το δεξί τμήμα του καλαθιού για μαχαιροπίρουνα ώστε να δημιουργηθεί περισσότερος χώρος.



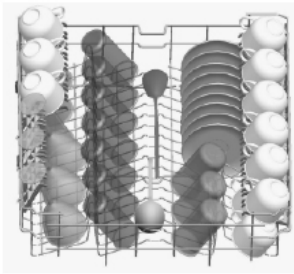
Προειδοποίηση: Τα μαχαιρία και άλλα αιχμηρά αντικείμενα πρέπει να τοποθετούνται οριζόντια στο καλάθι για μαχαιροπίρουνα.

ΚΕΦΑΛΑΙΟ 5: ΤΟΠΟΘΕΤΗΣΗ ΤΩΝ ΣΚΕΥΩΝ ΣΤΟ ΠΛΥΝΤΗΡΙΟ ΠΙΑΤΩΝ

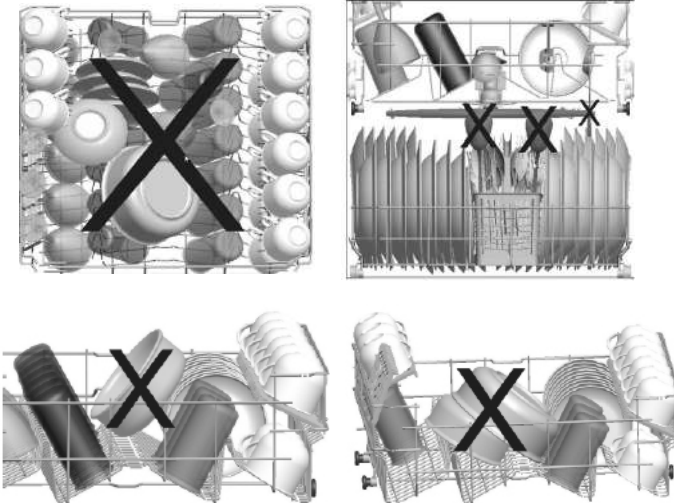
Εναλλακτικοί τρόποι φόρτωσης καλαθιών
Κάτω καλάθι



Πάνω καλάθι



Λανθασμένοι τρόποι φόρτωσης



Η λανθασμένη φόρτωση μπορεί να έχει σαν αποτέλεσμα κακή απόδοση πλυσίματος και στεγνώματος. Τηρείτε τις υποδείξεις του κατασκευαστή για να έχετε τα καλύτερα αποτελέσματα

Σημαντική Σημείωση για τα εργαστήρια δοκιμών

Για λεπτομερείς πληροφορίες σχετικά με τις δοκιμές απόδοσης, απευθυνθείτε στην ακόλουθη διεύθυνση: dishwasher@standardtest.info. Στο ηλεκτρονικό σας μήνυμα, παρακαλούμε να παρέχετε το όνομα μοντέλου και τον αριθμό σειράς (20 ψηφίων), πληροφορίες που μπορείτε να βρείτε στην πόρτα της συσκευής.

ΚΕΦΑΛΑΙΟ 6: ΠΕΡΙΓΡΑΦΕΣ ΠΡΟΓΡΑΜΜΑΤΩΝ

ΠΕΡΙΓΡΑΦΕΣ ΠΡΟΓΡΑΜΜΑΤΩΝ

Στοιχεία προγράμματος

Όνομα προγράμματος:	P1	P2	P3	P4	P5	P6	P7	P8
Τύπος Λερώματος:	Το πιο γρήγορο πρόγραμμα, για ελαφρά λερωμένα και πρόσφατα χρησιμοποιημένα πιάτα, που είναι κατάλληλο για 4 σερβίσιμα.	Κατάλληλο για ελαφρά λερωμένα πιάτα και συντομο πλυσίμο.	Τυποποιημένο πρόγραμμα για κανονικά λερωμένα σκεύη καθημερινής χρήσης με μειωμένες καταναλώσεις ενέργειας και νερού.	Κατάλληλο και για ελαφρά λερωμένα ευαίσθητα υαλικά στο πλύνω καλάθι και πλύνω λερωμένα πιάτα στο κάτω καλάθι.	Κατάλληλο για κανονικά λερωμένα σκεύη με συντομότερο πρόγραμμα.	Αυτόματο πρόγραμμα για κανονικά λερωμένα ευαίσθητα σκεύη.	Αυτόματο πρόγραμμα για κανονικά λερωμένα σκεύη.	Αυτόματο πρόγραμμα για πολύ λερωμένα σκεύη.
Βαθμός Λερώματος:	Ελαφρύ	Ελαφρύ	Μέτριο	Έντονο	Μέτριο	Μέτριο	Μέτριο	Έντονο
"Ποσότητα απορρυπαντικού: B: 15 cm ³ "	B	A	A	A	A	A	A	A
Διάρκεια προγράμματος (ώρας,λεπτά):	00:14	00:30	04:30	01:53	00:50	01:12 - 01:31	01:47 - 02:02	01:49 - 02:59
Κατανάλωση ρεύματος (kWh/κύκλω) :	0.340	0.650	0.861	1.600	1.000	0.650 - 0.850	1.050 - 1.325	1.250 - 1.900
Κατανάλωση νερού (λίτρα/κύκλω)	6.6	10.9	9.0	15.4	9.5	10.6 - 17.7	10.9 - 18.5	11.8 - 24.0

ΚΕΦΑΛΑΙΟ 6: ΠΕΡΙΓΡΑΦΕΣ ΠΡΟΓΡΑΜΜΑΤΩΝ

ΠΕΡΙΓΡΑΦΕΣ ΠΡΟΓΡΑΜΜΑΤΩΝ

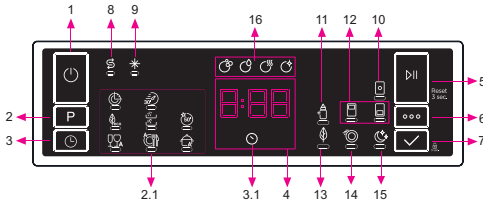
Στοιχεία προγράμματος

- Η διάρκεια του προγράμματος μπορεί να διαφέρει στην πράξη ανάλογα με την ποσότητα των σκευών, τη θερμοκρασία του νερού, τη θερμοκρασία περιβάλλοντος και τις επιλεγμένες πρόσθετες λειτουργίες.
- Οι τιμές που αναφέρονται για προγράμματα εκτός του Eco είναι μόνο ενδεικτικές.
- Το πρόγραμμα Eco είναι κατάλληλο για το πλύσιμο κανονικά λερωμένων σκευών φαγητού, και για τη χρήση αυτή είναι το πιο αποδοτικό πρόγραμμα από την άποψη της συνδυασμένης κατανάλωσης ενέργειας και νερού, και χρησιμοποιείται για συμμόρφωση με τη νομοθεσία της ΕΕ περί οικολογικού σχεδιασμού.
- Το πλύσιμο σκευών φαγητού σε οικιακό πλυντήριο πιάτων συνήθως καταναλώνει λιγότερη ενέργεια και νερό στη φάση χρήσης σε σχέση με το πλύσιμο στο χέρι όταν το οικιακό πλυντήριο πιάτων χρησιμοποιείται σύμφωνα με τις οδηγίες του κατασκευαστή.
- Χρησιμοποιείτε απορρυπαντικό σε σκόνη μόνο στα σύντομα προγράμματα.
- Τα σύντομα προγράμματα δεν περιλαμβάνουν στέγνωμα.
- Για να υποβοηθήσετε το στέγνωμα, συνιστούμε να ανοίγετε ελαφρά την πόρτα της συσκευής μετά την ολοκλήρωση του κύκλου.
- Διαβάζοντας τον κωδικό QR στην ενεργειακή ετικέτα μπορείτε να αποκτήσετε πρόσβαση στη βάση δεδομένων του προϊόντος όπου είναι αποθηκευμένες οι πληροφορίες για το μοντέλο.



ΣΗΜΕΙΩΣΗ: Σύμφωνα με τους Κανονισμούς 1016/2010 και 1059/2010, οι τιμές κατανάλωσης ενέργειας του προγράμματος Eco μπορεί να διαφέρουν. Αυτός ο πίνακας συμμορφώνεται με τους κανονισμούς 2019/2022 και 2017/2022.

Ο ΠΙΝΑΚΑΣ ΕΛΕΓΧΟΥ



1. Κουμπί Ενεργοποίησης(On)/ Απενεργοποίησης(Off)
2. Κουμπί επιλογής προγράμματος
- 2.1. Ενδείξεις προγράμματος
3. Κουμπί καθυστέρησης
- 3.1. Ένδειξη καθυστέρησης
4. Ένδειξη υπόλοιπου χρόνου
5. Κουμπί Έναρξης/Παύσης
6. Κουμπί ρυθμίσεων
7. Κουμπί επιλογής
8. Ένδειξη αποσκληρυντικού άλατος
9. Ένδειξη λαμπρυντικού
10. Ένδειξη ταμπλέτας
11. Ένδειξη έξτρα υγιεινής λειτουργίας
12. Ενδείξεις μισού γεμίσματος
13. Κουμπί εξοικονόμησης ενέργειας
14. Ένδειξη έξτρα γρήγορου
15. Ένδειξη έξτρα αθόρυβου
16. Ενδείξεις σταδίων πλύσης
- α- Ένδειξη σταδίου πλύσης
- β- Ένδειξη σταδίου ξεβγάλματος
- γ- Ένδειξη σταδίου στεγνώματος
- δ- Ένδειξη σταδίου ολοκλήρωσης

1. Κουμπί Ενεργοποίησης(On)/ Απενεργοποίησης(Off)

Ενεργοποιήστε το πλυντήριο πατώντας το κουμπί Ενεργοποίηση(On)/Απενεργοποίηση(Off).

2. Κουμπί επιλογής προγράμματος

Επιλέξτε ένα κατάλληλο πρόγραμμα πατώντας το κουμπί επιλογής προγράμματος. Ανάβει η ένδειξη του επιλεγμένου προγράμματος (2.1). Για τις λεπτομέρειες του προγράμματος, ανατρέξτε στην ενότητα Πίνακας Προγραμμάτων.

3. Κουμπί καθυστέρησης

Μπορείτε να καθυστερήσετε την ώρα έναρξης του

προγράμματος για 1-2...24 ώρες πατώντας το κουμπί καθυστέρησης (3) πριν ξεκινήσει το πρόγραμμα. Ανάβει η ένδειξη καθυστέρησης (3.1). Αν θέλετε να αλλάξετε τον χρόνο καθυστέρησης, πρώτα πατήστε το κουμπί Έναρξης/Παύσης και στη συνέχεια το κουμπί καθυστέρησης για να επιλέξετε τον νέο χρόνο καθυστέρησης. Για να ενεργοποιήσετε τον νέο χρόνο καθυστέρησης, πατήστε το κουμπί Έναρξης/Παύσης. Για ακύρωση της καθυστέρησης, πρέπει να επιλέξετε 0 ώρες χρησιμοποιώντας το κουμπί καθυστέρησης ενώ η λειτουργία του πλυντηρίου βρίσκεται σε παύση.

4. Ένδειξη υπόλοιπου χρόνου

Η πρόοδος του προγράμματος μπορεί να παρακολουθείται μέσω των ενδείξεων πλύσης, ξεπλύματος, στεγνώματος και ολοκλήρωσης, καθώς και από την ένδειξη υπολειπόμενου χρόνου.

5. Κουμπί Έναρξης/Παύσης

Πατήστε το κουμπί Έναρξης/Παύσης για έναρξη του προγράμματος. Η λυχνία πλύσης ανάβει και η ένδειξη υπολειπόμενου χρόνου εμφανίζει τη διάρκεια του προγράμματος. Επίσης δείχνει τον υπολειπόμενο χρόνο κατά τη διάρκεια της πρόοδου του προγράμματος. Αν ανοίξετε την πόρτα του πλυντηρίου κατά τη διάρκεια εκτέλεσης ενός προγράμματος, επέρχεται παύση του προγράμματος και αναβοσβήνει η σχετική ένδειξη σταδίου πλύσης.

6. Κουμπί ρυθμίσεων

Μπορείτε να επιλέξετε ρυθμίσεις πατώντας επανειλημμένα το κουμπί ρυθμίσεων. Η επιλεγμένη ρύθμιση υποδεικνύεται από λυχνία LED που αναβοσβήνει.

7. Κουμπί επιλογής

Επιλέξτε τη ρύθμιση πατώντας το κουμπί επιλογής. Η λυχνία LED για την επιλεγμένη ρύθμιση παραμένει αναμμένη.

8. Ένδειξη αποσκληρυντικού άλατος

Όταν δεν επαρκεί το αποσκληρυντικό άλας, ανάβει η προειδοποιητική ένδειξη απουσίας άλατος και θα πρέπει να γεμίσετε τον θάλαμο αποσκληρυντικού άλατος.

9. Ένδειξη λαμπρυντικού

Όταν δεν επαρκεί το λαμπρυντικό, ανάβει η προειδοποιητική ένδειξη απουσίας λαμπρυντικού και θα πρέπει να γεμίσετε τον θάλαμο λαμπρυντικού.

10. Ένδειξη ταμπλέτας

Επιλέξτε τη λειτουργία απορρυπαντικής ταμπλέτας όταν χρησιμοποιείτε συνδυαστικό απορρυπαντικό που περιέχει αποσκληρυντικό άλας, λαμπρυντικό και επιπρόσθετες δράσεις. Η ένδειξη απορρυπαντικής ταμπλέτας παραμένει αναμμένη όσο διαρκεί αυτή η επιλογή.

11. Ένδειξη έξτρα υγιεινής λειτουργίας

Επιλέξτε την έξτρα υγιεινή λειτουργία για αύξηση της θερμοκρασίας πλύσης, για λειτουργία πλύσης μέγιστης υγιεινής. Ανάβει η ένδειξη έξτρα υγιεινής λειτουργίας.

12. Ένδειξη μισού γεμίσματος

Επιλέξτε τη λειτουργία μισού γεμίσματος για επιλογή της περιοχής του πλυντηρίου που περιέχει τα σκεύη που πρόκειται να πλυθούν. Μπορείτε να επιλέξετε και τα δύο καλάθια, μόνο το πάνω καλάθι, ή μόνο το κάτω καλάθι. Πατήστε το κουμπί ώσπου να ανάψει η ένδειξη που αντιστοιχεί στο καλάθι που περιέχει τα σκεύη που πρόκειται να πλυθούν. Η ένδειξη μισού γεμίσματος ανάβει όσο αυτή η λειτουργία βρίσκεται σε εξέλιξη. Τα σκεύη που βρίσκονται σε άλλες περιοχές δεν θα πλυθούν.

13. Ένδειξη εξοικονόμησης ενέργειας

Επιλέξτε το κουμπί Εξοικονόμησης ενέργειας, ώστε να επιτρέπεται το άνοιγμα της πόρτας του πλυντηρίου στο τέλος του προγράμματος για πιο αποτελεσματικό στέγνωμα. Αυτή η λειτουργία εξοικονομεί επίσης ενέργειας καθώς η λειτουργία εκτελείται σε χαμηλότερη θερμοκρασία.

14. Ένδειξη έξτρα γρήγορου

Επιλέξτε την έξτρα γρήγορη λειτουργία για μείωση της διάρκειας ενός προγράμματος, εξασφαλίζοντας οικονομικότερη χρήση νερού. Ανάβει η ένδειξη έξτρα γρήγορης λειτουργίας.

15. Ένδειξη έξτρα αθόρυβου

Επιλέξτε την έξτρα αθόρυβη λειτουργία για πιο ευαίσθητη και αθόρυβη λειτουργία πλύσης. Ανάβει η ένδειξη έξτρα αθόρυβης λειτουργίας. Η επιλογή αυτή μειώνει το επίπεδο θορύβου της πλύσης.

16. Ενδείξεις σταδίων πλύσης

Η οθόνη εμφανίζει τις ενδείξεις που αντιστοιχούν στην κατάσταση του προγράμματος που εξελίσσεται. Ενώ είναι αναμμένη η ένδειξη στεγνώματος, το πλυντήριο παραμένει αθόρυβο ως προς το πρόγραμμα που επιλέξατε για 15 ως 100 λεπτά.

* Πλύση

* Ξέπλυμα

* Στέγνωμα

* Ολοκλήρωση



ΣΗΜΕΙΩΣΗ: Το παιδικό κλειδίωμα ενεργοποιείται/απενεργοποιείται πατώντας το κουμπί επιλογής (7) για περίπου 3 δευτερόλεπτα. Όταν ενεργοποιηθεί, αναβοσβήνουν όλες οι λυχνίες led και εμφανίζεται μία φορά το σύμβολο "CL" στην ένδειξη υπολειπόμενου χρόνου (4). Όταν απενεργοποιηθεί, όλες οι λυχνίες led και η ένδειξη "CL" αναβοσβήνουν δύο φορές.



ΣΗΜΕΙΩΣΗ: Αν απενεργοποιήσετε το πλυντήριο αφού επιλέξετε τον χρόνο καθυστέρησης και αρχίσει το πρόγραμμα, ακυρώνεται ο χρόνος καθυστέρησης.

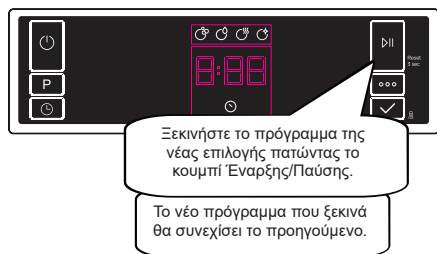
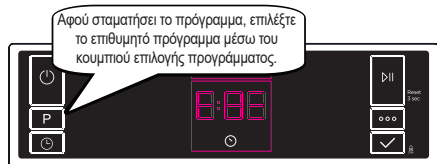


ΣΗΜΕΙΩΣΗ: Για αποθήκευση οποιουδήποτε προγράμματος ως αγαπημένο πρόγραμμα, πατήστε τα κουμπιά επιλογής προγράμματος (2) και καθυστέρησης (3) ταυτόχρονα. Για επιλογή αγαπημένου προγράμματος, πατήστε το κουμπί επιλογής προγράμματος (2) για 3 δευτερόλεπτα.

ΚΕΦΑΛΑΙΟ 7: ΕΝΕΡΓΟΠΟΙΗΣΗ ΤΗΣ ΣΥΣΚΕΥΗΣ ΚΑΙ ΕΠΙΛΟΓΗ ΠΡΟΓΡΑΜΜΑΤΟΣ

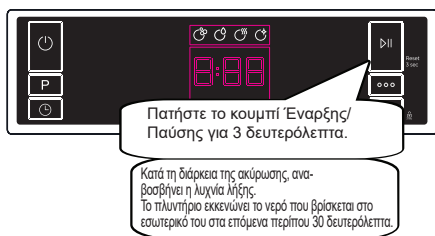
Αλλαγή προγράμματος

Αν θέλετε να αλλάξετε πρόγραμμα ενώ βρίσκεται σε εξέλιξη ένα πρόγραμμα.

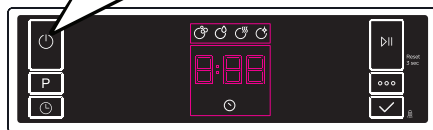


Ακύρωση προγράμματος

Αν θέλετε να ακυρώσετε ένα πρόγραμμα ενώ εκτελείται.



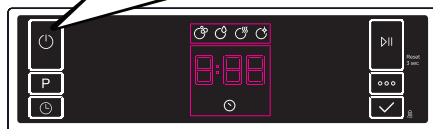
Όταν ανάψει η ένδειξη λήξης, απενεργοποιήστε το πλυντήριο πατώντας το κουμπί Ενεργοποίησης/Απενεργοποίησης (On/Off).



Απενεργοποίηση του πλυντηρίου

Απενεργοποιήστε το πλυντήριο με το κουμπί Ενεργοποίησης/Απενεργοποίησης αφού λήξει το πρόγραμμα και ανάψει η λυχνία λήξης.

Τραβήξτε το βύσμα από την πρίζα. Κλείστε τη βρύση νερού.



ΣΗΜΕΙΩΣΗ: Μην ανοίγετε την πόρτα πριν από τον τερματισμό του προγράμματος.

ΣΗΜΕΙΩΣΗ: Στο τέλος του προγράμματος πλύσης, μπορείτε να αφήσετε την πόρτα του πλυντηρίου μισάνοικτη για επιτάχυνση του στεγνώματος.

ΣΗΜΕΙΩΣΗ: Αν ανοίξει η πόρτα του πλυντηρίου ή συμβεί διακοπή ρεύματος κατά τη διάρκεια του πλυσίματος, το πρόγραμμα θα συνεχιστεί όταν κλείσει η πόρτα ή αποκατασταθεί το ρεύμα.

ΚΕΦΑΛΑΙΟ 7: ΕΝΕΡΓΟΠΟΙΗΣΗ ΤΗΣ ΣΥΣΚΕΥΗΣ ΚΑΙ ΕΠΙΛΟΓΗ ΠΡΟΓΡΑΜΜΑΤΟΣ

Έλεγχος ήχου ειδοποίησης (Ανάλογα με το μοντέλο)

Για να αλλάξετε την ένταση ήχου του ηχητικού σήματος, ακολουθήστε τα παρακάτω βήματα:

1. Ανοίξτε την πόρτα και πατήστε ταυτόχρονα τα κουμπιά Ρυθμίσεων (6) και επιλογής (7) για 3 δευτ. λεπτά.
2. Όταν αναγνωρίζεται η ρύθμιση ήχου, ακούγεται ένας διαρκής ήχος και το πλυντήριο εμφανίζει το επίπεδο της τελευταίας ρύθμισης, από "S0" ως "S3".
3. Για μείωση της έντασης ήχου πατήστε το κουμπί επιλογής (7). Για αύξηση της έντασης ήχου, πατήστε το κουμπί επιλογής (6).
4. Για αποθήκευση της επιλεγμένης έντασης ήχου, απενεργοποιήστε το πλυντήριο. Η ένταση "S0" σημαίνει πως απενεργοποιούνται όλα τα ηχητικά σήματα. Η εργοστασιακή ρύθμιση είναι "S3".

Λειτουργία εξοικονόμησης ενέργειας

Για ενεργοποίηση ή απενεργοποίηση της λειτουργίας εξοικονόμησης ενέργειας, ακολουθήστε τα παρακάτω βήματα:

1. Ανοίξτε την πόρτα και πατήστε τα κουμπιά προγράμματος (2) και ρυθμίσεων (6) ταυτόχρονα για 3 δευτερόλεπτα.
2. Μετά από 3 δευτερόλεπτα, το πλυντήριο εμφανίζει την τελευταία ρύθμιση, "IL1" ή "ILO".
3. Όταν ενεργοποιηθεί η λειτουργία εξοικονόμησης ενέργειας, εμφανίζεται η ένδειξη "IL1". Σε αυτή τη λειτουργία, απενεργοποιείται ο εσωτερικός φωτισμός (αν διατίθεται) 2 λεπτά αφού ανοίξει η πόρτα και το πλυντήριο απενεργοποιείται 15 λεπτά μετά από οποιαδήποτε παρέμβαση για εξοικονόμηση ενέργειας.
4. Όταν απενεργοποιηθεί η λειτουργία εξοικονόμησης ενέργειας, εμφανίζεται η ένδειξη "ILO". Αν δεν είναι ενεργός η λειτουργία εξοικονόμησης ενέργειας, ο εσωτερικός φωτισμός παραμένει αναμμένος για όσο διάστημα η πόρτα είναι ανοιχτή και το πλυντήριο παραμένει ενεργοποιημένο εκτός αν απενεργοποιηθεί από τον χρήστη.
5. Για αποθήκευση της επιλεγμένης ρύθμισης, απενεργοποιήστε το πλυντήριο. Στην εργοστασιακή ρύθμιση, η λειτουργία εξοικονόμησης ενέργειας είναι ενεργός.

Τεχνολογία Natural Ion Tech (Ανάλογα με το μοντέλο)

Αυτή η λειτουργία παρέχει ακόμα πιο υγιεινή λειτουργία στο πλυντήριο χάρη στην τεχνολογία ιόντων (Ion). Εκτελείται ως ανεξάρτητο πρόγραμμα. Αυτή η λειτουργία ενεργοποιείται πατώντας το κουμπί ρυθμίσεων (6) για 3 δευτερόλεπτα σε κατάσταση

ετοιμότητας. Στο τέλος των 3 δευτερολέπτων, εμφανίζεται η ένδειξη "Ion" που υποδεικνύει πως ενεργοποιήθηκε η λειτουργία Natural Ion Tech. Το κουμπί ελευθερώνεται αφού εμφανιστεί η ένδειξη "Ion". Αν δεν υπάρχει καμία παρέμβαση από τον χρήστη, 24 ώρες μετά από την ενεργοποίηση της λειτουργίας Natural Ion Tech, αυτή ακυρώνεται αυτόματα.

ΣΗΜΕΙΩΣΗ: Αν απενεργοποιηθεί το πλυντήριο, η λειτουργία Natural Ion Tech ακυρώνεται.

ΣΗΜΕΙΩΣΗ: Η λειτουργία Natural Ion Tech δεν παρέχεται για κάθε πρόγραμμα.

Crystalight (Ανάλογα με το μοντέλο)

Αυτή η τεχνολογία στην οποία συνδυάζεται ιονισμός και φωτεινή ακτινοβολία, παρέχει επιπρόσθετη υγιεινή. Αποτρέπει τη δυσοσμία κατά τη διάρκεια ενός προγράμματος πλύσης που περιλαμβάνει στάδια στεγνώματος.

Η λειτουργία Crystalight ενεργοποιείται ή απενεργοποιείται πριν από την έναρξη του προγράμματος πατώντας το κουμπί ρυθμίσεων (6) για 6 δευτερόλεπτα. Στο τέλος των 6 δευτερολέπτων, εμφανίζεται η ένδειξη "U1" που υποδεικνύει πως ενεργοποιήθηκε η λειτουργία Crystalight. Όταν απενεργοποιείται, στο τέλος των 6 δευτερολέπτων, εμφανίζεται η ένδειξη "U0". Η ρύθμιση της λειτουργίας Crystalight βρίσκεται μετά τη ρύθμιση της λειτουργίας Natural Ion Tech. Η προεπιλεγμένη ρύθμιση είναι "U0".

ΣΗΜΕΙΩΣΗ: Αν ο χρήστης δεν απενεργοποιήσει τη λειτουργία Crystaasto τέλος του προγράμματος, θα παραμείνει ενεργή ώσπου να απενεργοποιηθεί το πλυντήριο.

ΣΗΜΕΙΩΣΗ: Αν η λειτουργία Crystalight ή Natural Ion Tech είναι ενεργή, η προεπιλεγμένη λυχνία led Natural Ion Tech ανάβει αχνά όταν η πόρτα είναι ανοιχτή.

2. ΚΑΘΑΡΙΣΜΟΣ ΚΑΙ ΣΥΝΤΗΡΗΣΗ

Ο καθαρισμός του πλυντηρίου πιάτων σας παίζει σημαντικό ρόλο στη διατήρηση της διάρκειας ζωής της συσκευής.
Βεβαιωθείτε ότι η ρύθμιση αποσκληρυνσης του νερού (αν διατίθεται) έχει γίνει σωστά και χρησιμοποιείται η σωστή ποσότητα απορρυπαντικού, για αποτροπή συσσώρευσης αλάτων ασβεστίου. Συμπληρώστε αποσκληρυντικό αλάτι στο διαμέρισμα αποσκληρυντικού όταν ανάψει η λυχνία του αισθητήρα αποσκληρυντικού.

Με την πάροδο του χρόνου μπορεί να συσσωρευτούν λάδια και άλατα ασβεστίου στο πλυντήριο πιάτων σας. Αν συμβεί αυτό:

- Γεμίστε το διαμέρισμα απορρυπαντικού αλλά μην τοποθετήσετε σκεύη για πλύσιμο. Επιλέξτε ένα πρόγραμμα υψηλής θερμοκρασίας και εκτελέστε έναν κύκλο λειτουργίας του πλυντηρίου χωρίς σκεύη. Αν με αυτόν τον τρόπο δεν καθαρίσει ικανοποιητικά το πλυντήριο πιάτων, χρησιμοποιήστε ένα ειδικό καθαριστικό που έχει σχεδιαστεί για χρήση με πλυντήρια πιάτων.
- Για να επεκτείνετε τη διάρκεια ζωής του πλυντηρίου πιάτων, καθαρίζετε τη συσκευή σε μηνιαία βάση.
- Σκουπίζετε τις στεγανοποιήσεις της πόρτας τακτικά με ένα ελαφρά υγρό πανί για να αφαιρέτε τυχόν συσσωρευμένα κατάλοιπα ή ξένα αντικείμενα.

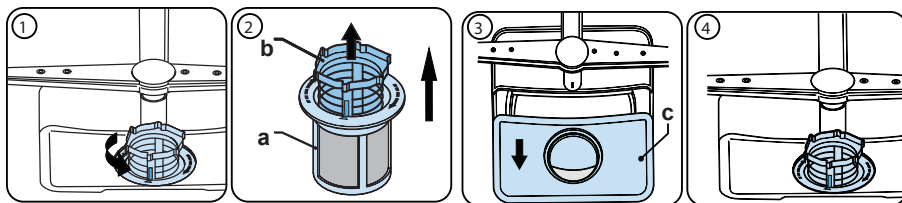
- Φίλτρα

Καθαρίζετε τα φίλτρα και τους βραχίονες ψεκασμού τουλάχιστον μία φορά την εβδομάδα. Αν έχουν παραμείνει κατάλοιπα φαγητού ή ξένα αντικείμενα στο προφίλτρο και στο τελικό φίλτρο, αφαιρέστε τα φίλτρα και καθαρίστε τα καλά με νερό.

α) Μικροφίλτρο

β) Προφίλτρο

γ) Μεταλλικό φίλτρο



Για να αφαιρέσετε και να καθαρίσετε τον συνδυασμό φίλτρων, περιστρέψτε τον δεξιόστροφα και αφαιρέστε τον ανυψώνοντάς τον (1). Τραβήξτε το προφίλτρο έξω από το μικροφίλτρο (2). Κατόπιν τραβήξτε και αφαιρέστε το μεταλλικό φίλτρο (3). Ξεπλύνετε το φίλτρο με άφθονο νερό έως ότου καθαρίσει τελείως από τα κατάλοιπα. Συναρμολογήστε πάλι τα φίλτρα. Επανατοποθετήστε το ένθετο φίλτρου και περιστρέψτε το δεξιόστροφα (4).

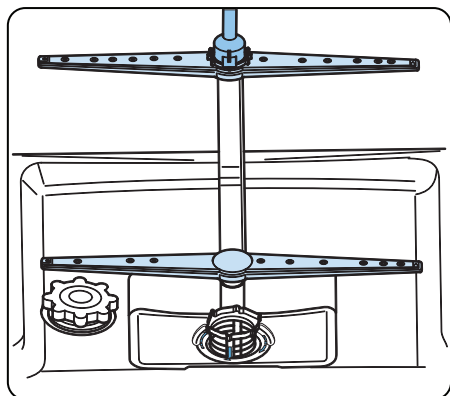
- Ποτέ μη χρησιμοποιήσετε το πλυντήριο πιάτων σας χωρίς οποιοδήποτε φίλτρο.
- Η λανθασμένη τοποθέτηση του φίλτρου θα μειώσει την απόδοση πλυσίματος.
- Τα καθαρά φίλτρα είναι απαραίτητη προϋπόθεση για τη σωστή λειτουργία της συσκευής.

- Βραχίονες ψεκασμού

Βεβαιωθείτε ότι οι οπές ψεκασμού δεν είναι φραγμένες και δεν έχουν κολλήσει στους βραχίονες ψεκασμού κατάλοιπα φαγητών ή ξένα αντικείμενα. Αν υπάρχει οποιαδήποτε απόφραξη, αφαιρέστε τους βραχίονες ψεκασμού και καθαρίστε τους σε τρεχούμενο νερό.

ΚΕΦΑΛΑΙΟ 8: ΣΥΝΤΗΡΗΣΗ ΚΑΙ ΚΑΘΑΡΙΣΜΟΣ

Για να αφαιρέσετε τον πάνω βραχίονα ψεκασμού, ξεβιδώστε το παξιμάδι που τον συγκρατεί στη θέση του περιστρέφοντας το δεξιόστροφα και τραβήξτε τον προς τα κάτω. Κατά την επανατοποθέτηση του πάνω βραχίονα ψεκασμού βεβαιωθείτε ότι το παξιμάδι είναι σφιγμένο σωστά.



Αντλία αποστράγγισης

Μεγάλα κατάλοιπα τροφίμων ή ξένα αντικείμενα που δεν έχουν συγκρατηθεί από τα φίλτρα μπορεί να φράξουν την αντλία αποστράγγισης των απόνερων. Τότε το νερό έκπλυσης θα είναι πάνω από το φίλτρο.

⚠ Προειδοποίηση Κίνδυνος για κοψίματα!

Όταν καθαρίζετε την αντλία αποστράγγισης των απόνερων, βεβαιωθείτε να μην τραυματιστείτε από θραύσματα γυαλιού ή μυτερά σκεύη.

Σε αυτή την περίπτωση:

1. Πρώτα να αποσυνδέετε πάντα τη συσκευή από την παροχή ρεύματος.
2. Αφαιρέστε τα καλάθια.
3. Αφαιρέστε τα φίλτρα.
4. Αφαιρέστε το νερό χρησιμοποιώντας ένα σφουγγάρι αν απαιτείται.
5. Ελέγξτε την περιοχή και αφαιρέστε τυχόν ξένα αντικείμενα.
6. Εγκαταστήστε τα φίλτρα.
7. Τοποθετήστε πάλι τα καλάθια.

ΚΕΦΑΛΑΙΟ 9: ΚΩΔΙΚΟΙ ΒΛΑΒΩΝ ΚΑΙ ΤΙ ΝΑ ΚΑΝΕΤΕ ΣΕ ΠΕΡΙΠΤΩΣΗ ΒΛΑΒΗΣ

ΚΩΔΙΚΟΣ ΠΡΟΒΛΗΜΑΤΟΣ	ΠΙΘΑΝΗ ΒΛΑΒΗ	ΤΙ ΠΡΕΠΕΙ ΝΑ ΓΙΝΕΙ
FF	Βλάβη συστήματος εισαγωγής νερού	Βεβαιωθείτε πως η βρύση εισαγωγής νερού είναι ανοικτή και το νερό τρέχει.
		Αποσυνδέστε τον εύκαμπτο σωλήνα εισαγωγής από τη βρύση και καθαρίστε το φίλτρο στον εύκαμπτο σωλήνα.
		Επικοινωνήστε με το σέρβις αν το σφάλμα συνεχίζεται.
F5	Βλάβη συστήματος πίεσης	Επικοινωνήστε με το σέρβις.
F3	Συνεχόμενη εισαγωγή νερού	Κλείστε τη βρύση και επικοινωνήστε με το σέρβις.
F2	Αδυναμία αποχέτευσης νερού	Ο εύκαμπτος σωλήνας αποχέτευσης νερού και τα φίλτρα μπορεί να είναι φραγμένα.
		Ακυρώστε το πρόγραμμα.
		Αν το σφάλμα παραμένει, επικοινωνήστε με το σέρβις.
F8	Σφάλμα θερμαντήρα	Επικοινωνήστε με το σέρβις.
F1	Υπερχείλιση	Αποσυνδέστε το πλυντήριο από το ρεύμα και κλείστε την παροχή νερού.
		Επικοινωνήστε με το σέρβις.
FE	Σφάλμα ηλεκτρονικής κάρτας	Επικοινωνήστε με το σέρβις.
F7	Υπερθέρμανση	Επικοινωνήστε με το σέρβις.
F9	Σφάλμα θέσης διαχωριστή	Επικοινωνήστε με το σέρβις.
F6	Σφάλμα αισθητήρα θερμαντήρα	Επικοινωνήστε με το σέρβις.
HI	Βλάβη υπέρτασης	Επικοινωνήστε με το σέρβις.
LO	Βλάβη υπότασης	Επικοινωνήστε με το σέρβις.

Οι εργασίες εγκατάστασης και επισκευής πρέπει πάντα να εκτελούνται από τον Εξουσιοδοτημένο Αντιπρόσωπο Σέρβις, για την αποφυγή ενδεχόμενων κινδύνων. Ο κατασκευαστής δεν θα φέρει καμία ευθύνη για ζημιές οι οποίες μπορεί να προκύψουν από εργασίες που εκτελούνται από μη εξουσιοδοτημένα άτομα. Οι επισκευές επιτρέπεται να εκτελούνται μόνο από τεχνικούς. Αν πρέπει να αντικατασταθεί ένα εξάρτημα, βεβαιωθείτε ότι θα χρησιμοποιηθούν μόνο γνήσια ανταλλακτικά.

Οι ακατάλληλες επισκευές ή η χρήση μη γνήσιων ανταλλακτικών μπορεί να προκαλέσουν σοβαρές ζημιές και να εκθέσουν τον χρήστη σε σημαντικό κίνδυνο.

Πληροφορίες επικοινωνίας για την υπηρεσία εξυπηρέτησης πελατών στην περιοχή σας μπορείτε να βρείτε στην πίσω πλευρά αυτού του εντύπου.

Γνήσια ανταλλακτικά σχετικά για τη λειτουργία και σύμφωνα με την αντίστοιχη Οδηγία περί Οικολογικού σχεδιασμού μπορείτε να αποκτήσετε από την Εξυπηρέτηση Πελατών για περίοδο τουλάχιστον 10 ετών από την ημερομηνία κυκλοφορίας της συσκευής σας στην αγορά του Ευρωπαϊκού Οικονομικού Χώρου.

ΚΕΦΑΛΑΙΟ 10: ΠΡΑΚΤΙΚΕΣ ΚΑΙ ΧΡΗΣΙΜΕΣ ΠΛΗΡΟΦΟΡΙΕΣ

Αν έχει παραμείνει νερό μέσα στη συσκευή στο τέλος του προγράμματος

- Ο λαστιχένιος σωλήνας εξαγωγής νερού έχει φράξει ή έχει στρίψει.
- Φραγμένα φίλτρα.
- Το πρόγραμμα δεν έχει τελειώσει ακόμα.

Αν η συσκευή σταματήσει κατά τη διάρκεια κύκλου πλυσίματος

- Διακοπή ρεύματος.
- Πρόβλημα εισόδου νερού.
- Το πρόγραμμα ίσως είναι σε αναμονή.

Αν ακουγονται θόρυβοι κραδασμών και χτυπημάτων κατά το πλύσιμο

- Λανθασμένη τοποθέτηση σκευών.
- Βραχίονας ψεκασμού χτυπά τα πιάτα.

Αν έχουν παραμείνει υπολείμματα φαγητού πάνω στα πιάτα

- Τα πιάτα τοποθετήθηκαν λανθασμένα στη συσκευή, το ψεκαζόμενο νερό δεν φθάνει αυτά τα πιάτα.
- Υπερφόρτιση του καλαθιού.
- Πιάτα ακουμπούν μεταξύ τους.
- Προστέθηκε πολύ μικρή ποσότητα απορρυπαντικού.
- Επιλέχθηκε ακατάλληλο, μάλλον όχι επαρκώς έντονο πρόγραμμα πλυσίματος.
- Βραχίονας ψεκασμού φραγμένος με κατάλοιπα φαγητού.
- Φίλτρα φραγμένα.
- Φίλτρα λάθος τοποθετημένα.
- Φραγμένη αντλία αποστράγγισης νερού.

Αν υπάρχουν υπόλευκες κηλίδες πάνω στα πιάτα

- Χρησιμοποιήθηκε πολύ μικρή ποσότητα απορρυπαντικού.
- Πολύ χαμηλή ρύθμιση ποσότητας λαμπρυντικού.
- Δεν χρησιμοποιείται ειδικό αλάτι παρά τον υψηλό βαθμό σκληρότητας του νερού.
- Πολύ χαμηλή ρύθμιση συστήματος αποσκλήρυνσης νερού.
- Δεν έχει κλείσει καλά το καπάκι διαμερίσματος ειδικού αλατιού.

Αν τα πιάτα δεν στεγνώνουν

- Επιλέχθηκε πρόγραμμα χωρίς φάση στεγνώματος.
- Πολύ χαμηλή δόση λαμπρυντικού.
- Τα πιάτα αφαιρέθηκαν πολύ νωρίς.

Αν υπάρχουν κηλίδες σκουριάς πάνω στα πιάτα

- Η ποιότητα ανοξείδωτου χάλυβα των σκευών είναι ανεπαρκής.
- Υψηλή ποσότητα αλάτων στο νερό πλύσης.
- Δεν έχει κλείσει καλά το καπάκι διαμερίσματος ειδικού αλατιού.
- Χύθηκε πολύ ειδικό αλάτι μέσα στη συσκευή κατά το γέμισμα.
- Ακατάλληλη κεντρική γείωση.

Καλέστε ένα εξουσιοδοτημένο σέρβις αν το πρόβλημα επιμένει μετά τους ελέγχους ή σε περίπτωση οποιασδήποτε δυσλειτουργίας δεν περιγράφεται εδώ.

ΑΠΟΡΡΙΨΗ ΤΗΣ ΠΑΛΙΑΣ ΣΑΣ ΣΥΣΚΕΥΗΣ

Αυτό το σύμβολο πάνω στο προϊόν ή στη συσκευασία υποδηλώνει ότι το προϊόν δεν πρέπει να απορρίπτεται μαζί με τα οικιακά απορρίμματα.

Αντί αυτού, θα πρέπει να παραδίδεται στις αρμόδιες θέσεις συλλογής αποβλήτων για ανακύκλωση ηλεκτρικού και ηλεκτρονικού εξοπλισμού. Έτσι θα συντελέσετε στην αποτροπή ενδεχομένων αρνητικών συνεπειών για το περιβάλλον και την ανθρώπινη υγεία.

Η ανακύκλωση των υλικών θα συντελέσει στην προστασία των φυσικών πόρων. Για λεπτομερέστερες πληροφορίες σχετικά με την ανακύκλωση αυτού του προϊόντος, απευθυνθείτε στις τοπικές δημοτικές αρχές, στην υπηρεσία αποκομιδής αποκομιδής των οικιακών απορριμμάτων ή στο κατάστημα όπου προμηθευτήκατε το προϊόν.





Service & Support

Visit Our Website
sharphomeappliances.com

SHARP

Be Original.



QW-NA24F42DI-DE

Dishwasher

CZ

Návod k použití

SHARP

Be Original.

OBSAH

KAPITOLA 1: POPIS PRODUKTU	
Technické údaje	5
Soulad se směrnicemi a údaje o testech	5
KAPITOLA 2: BEZPEČNOSTNÍ ÚDAJE A DOPORUČENÍ	
Recyklace	6
Bezpečnostní údaje	6
Doporučení	8
Předměty, které se nehodí do myčky nádobí	8
KAPITOLA 3: INSTALACE SPOTŘEBIČE	
Umístění spotřebiče	9
Zapojení vody	9
Hadice na přívod vody	9
Vypouštěcí hadice	10
Elektrické připojení	11
Montáž spotřebiče	11
Před použitím spotřebiče	13
KAPITOLA 4: PŘÍPRAVA SPOTŘEBIČE K POUŽITÍ	
Význam odvápnění vody	13
Plnění solí	13
Testovací proužek	13
Nastavení spotřeby soli	14
Použití čisticího prostředku	14
Naplnění přihrádky na čisticí prostředek	14
Kombinovaný čisticí prostředek	15
Plnění leštidlem a nastavení	15
KAPITOLA 5: PLNĚNÍ MYČKY NÁDOBÍ	
Zásuvka na nádobí	16
Plnění do alternativních košíků	18
KAPITOLA 6: POPIS PROGRAMU	
Položky programu	19
KAPITOLA 7: ZAPNUTÍ SPOTŘEBIČE A VÝBĚR PROGRAMU	
Zapnutí spotřebiče	21
Doplňky programu	21
Změna programu	21
Změna programu s restartem	22
Vypnutí spotřebiče	22
KAPITOLA 8: ÚDRŽBA A ČIŠTĚNÍ	
Filtry	23
Ramena s tryskami	23
Filtr hadice	23
KAPITOLA 9: KÓDY SELHÁNÍ A CO DLĚAT V PŘÍPADĚ SELHÁNÍ	24
KAPITOLA 10: PRAKTICKÉ A UŽITEČNÉ INFORMACE	25

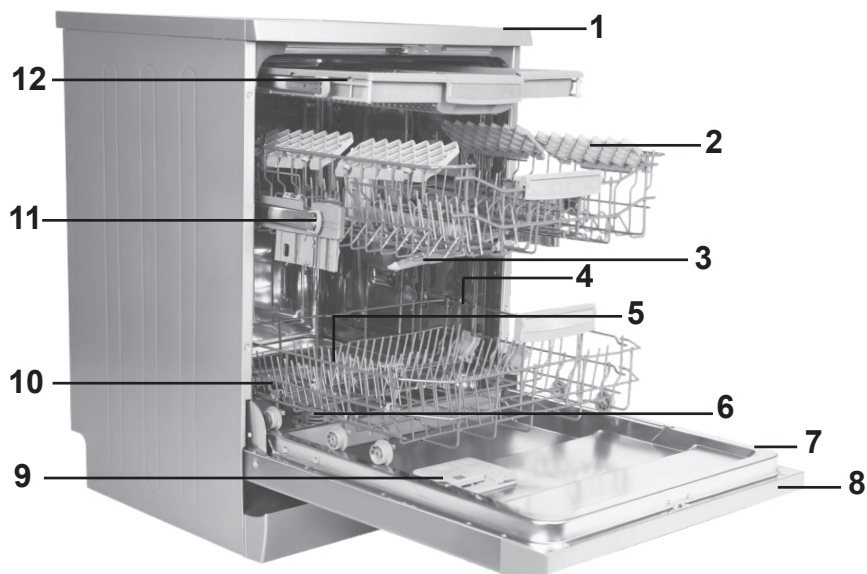
Vážený zákazníku, naším cílem vám nabízet vysoce kvalitní produkty, které překročí vaše očekávání. Váš spotřebič je vyroben v moderních závodech a je pečlivě testován ohledně kvality.

Tento návod je připraven tak, aby vám pomohl s použitím vašeho spotřebič, který byl vyroben za použití nejnovějších technologií.

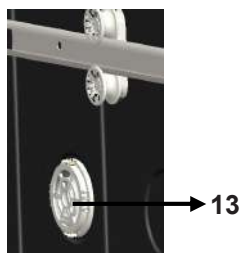
Před použitím spotřebiče si pečlivě přečtěte tento návod, který obsahuje základní informace o bezpečné instalaci, údržbě a použití. Ohledně instalace svého produktu kontaktujte nejbližší autorizovaný servis.

Pokyny k použití se vztahují na několik modelů. Z toho důvodu se mohou objevit rozdíly.

KAPITOLA 1: POPIS PRODUKTU



- | | |
|-----------------------------|---|
| 1. Pracovní deska | 7. Destička s údaji |
| 2. Horní koš s rošty | 8. Ovládací panel |
| 3. Horní rameno s tryskami | 9. Příhrádka na čisticí prostředek a leštídlo |
| 4. Spodní košík | 10. Příhrádka na sůl |
| 5. Spodní rameno s tryskami | 11. Zápádka horního košíku |
| 6. Filtry | 12. Horní košík na příbory |



Turbo sušící jednotka:

Tento systém nabízí lepší sušící výkon.

KAPITOLA 1: TECHNICKÉ ÚDAJE

Technické údaje

Kapacita	15 míst
Výška	850 mm
Výška (bez pracovní desky)	820 mm
Šířka	598 mm
Hloubka	598 mm
Čistá hmotnost	53 kg
Vstup elektřiny	220-240 V, 50 Hz
Celkový výkon	1900 W
Topný výkon	1800 W
Výkon čerpadla	100 W
Čerpací výkon čerpadla	30 W
Tlak vody	0,03 MPa (0,3 bar)-1 MPa (10 bar)
Napětí	10 A

Soulad se směrnicemi a údaje o testech / Prohlášení EU o shodě

Tento výrobek splňuje požadavky všech příslušných směrnic EU s příslušnými standardy uvedenými v soulad, jež jsou zárukou získání označení CE.

Elektronickou kopii tohoto návodu k obsluze naleznete na

www.sharphomeappliances.com.

BEZPEČNOSTNÍ ÚDAJE A DOPORUČENÍ

Recyklace

- Recyklovatelné materiály se používají v určitých komponentech a obalech.
- Plastové části jsou označeny mezinárodními zkratkami: (>PE< , >PS< , >POM< , >PP< ,)
- Kartónové části byly vyrobeny z recyklovaného papíru, který musí být zlikvidován na sběrné místo papíru, za účelem další recyklace.
- Takové materiály se nehodí do běžného domácího odpadu. Musí být dodány do recyklačních center.
- Pro získání informací o způsobech likvidace a sběrných místech kontaktujte relevantní centra.

Bezpečnostní údaje

Po doručení spotřebiče

- Pokud uvidíte jakékoli poškození obalu spotřebiče, kontaktujte autorizovaný servis, prosím.
- Rozbalte balící materiály tak, jak je vyznačeno a zlikvidujte je v souladu s pravidly.

Body, kterým je třeba během instalace věnovat pozornost

- Pro instalaci vyberte vhodnou, bezpečnou úroveň.
- Proveďte instalaci a zapojení spotřebiče v souladu s pokyny.
- Tento spotřebič musí být nainstalován a opraven pouze autorizovaným servisem.
- Do spotřebiče lze použít pouze originální náhradní díly.
- Před instalací se ujistěte, zda je spotřebič odpojený.
- Zkontrolujte, zda je elektrický systém v domácnosti zapojen v souladu se směrnicemi.
- Všechna elektrická zapojení musí odpovídat hodnotám na typovém štítku.
- Zkontrolujte, zda spotřebič nestojí na napájecím kabelu.
- Nikdy nepoužívejte prodlužovací kabel nebo rozdvojkou. Zástrčka musí být po instalaci snadno dostupná.
- Po instalaci spotřebič pusťte bez nádobí.

Při každodenním použití

- Tento spotřebič slouží k použití v domácnosti; nepoužívejte k žádným jiným účelům. Komerční použití myčky nádobí zruší platnost záruky.
- Jsou-li dveře otevřené, nesedejte na ně, ani na ně nedávejte zátěž, spotřebič by se mohl převrátit.
- Nikdy nepoužívejte jiný čisticí prostředek a leštadlo, které nejsou vyrobeny přímo pro myčky nádobí. Naše společnost v takovém případě neponese žádnou zodpovědnost.
- Voda z myčky již není pitná, proto ji nepijte.
- Vzhledem k nebezpečí exploze nevkládejte do myčky žádné chemické látky, například rozpouštědla.
- Před mytím zkontrolujte, zda jsou plastové předměty teplu vzdorné.

KAPITOLA 2: BEZPEČNOSTNÍ ÚDAJE A DOPORUČENÍ

Tento spotřebič mohou používat děti starší 8 let a osoby s omezenými tělesnými, smyslovými nebo mentálními schopnostmi anebo osoby bez příslušných znalostí a zkušeností, pokud jsou pod dozorem nebo byly poučeny o bezpečném užívání tohoto přístroje a chápou související nebezpečí. Děti si nesmí se spotřebičem hrát. Čištění a údržbu nesmí provádět děti bez dozoru.

- Do košíku nevkládejte nevhodné a těžké předměty. Naše společnost nebude v takovém případě odpovědná za poškození vnitřních částí.
- Dveře nesmí být během provozu myčky otevírány. V každém případě, bezpečnostní zařízení zajistí, že se spotřebič zastaví v případě, že dojde k otevření dveří.

- Abyste předešli nehodě, nenechávejte dveře otevřené.

- Nože a jiné ostré předměty dávejte do košíku na nože, ostřím dolů.

- Je-li napájecí kabel poškozen, musí ho vyměnit výrobce, jeho servisního zástupce či podobně kvalifikované osoby, aby se předešlo nebezpečí.

- Je-li možnost EnergySave vybrána jako "Ano", dveře se otevřou na konci programu. Při zavírání dveří na ně po dobu 1 minuty nevyvíjejte tlak, abyste nepoškodili mechanismus dveří. Aby se zajistilo účinné sušení, je třeba dveře otevřít po 30 minutách. (modely se systémem automatického otevírání dveří)

Varování: Poté, co se ozve signál oznamující automatické otevření, nestůjte přede dveřmi.

Pro bezpečnost vašich dětí

- Po sejmutí obalů spotřebiče se ujistěte, že je takový materiál mimo dosah dětí.

- Nedovolte dětem, aby si se spotřebičem hrály nebo ho spouštěly.

- Čistící prostředky uchovejte mimo dosah dětí.

- Děti udržte mimo spotřebič zatímco se otevírá, neboť ve společnosti mohou být zbytky čistících látek.

- Ujistěte se, že váš starý spotřebič nepředstavuje pro vaše děti žádnou hrozbu. Jsou známy případy dětí, které se zamkly do starých spotřebičů. Abyste takové situaci předešli, rozbijte zámek dveří starého spotřebiče a odřízněte elektrické kabely.

V případě selhání

- Jakékoli opravy prováděné kýmkoli jiným, než zaměstnanci autorizovaného servisu, budou mít za následek zrušení záruky na váš spotřebič.

- Před provedením oprav spotřebiče se ujistěte, že je spotřebič odpojený od napájení. Vypněte pojistku nebo odpojte spotřebič. Za kabel během odpojování netahejte. Zkontrolujte, že jste vypnuli přívod vody.

Doporučení

- Abyste dosáhli úspory energie a vody, vyjměte hrubé nečistoty na nádobí ještě než ho vložíte do myčky. Myčku spusťte teprve po úplném naplnění.
- Program předmytí použijte pouze je-li to nezbytně nutné.
- Nádobí jako jsou mísy, skleničky a hrnce dávejte do myčky dnem vzhůru.
- Doporučujeme, abyste do myčky nedávali různé druhy nádobí nebo víc nádobí, než je uvedeno.

Předměty, které nejsou vhodné k mytí v myčce nádobí:

- Cigaretový popel, zbytky svíček, lak, barvy, chemické látky, alabal;
- Vidličky, lžice a nože se slonovinovou nebo dřevěnou střížkou, lepené předměty, předměty, které se mohou rozpustit, předměty znečištění kyselými nebo základními chemickými látkami.
- Plastové předměty, které nejsou teplu vzdorné, které jsou měděné nebo hliníkové.
- Hliníkové a stříbrné předměty (mohou ztratit barvu, lesk).
- Určité druhy jemného skla, porcelán s ornamentálními vzory, neboť ten se může po prvním umytí smýt; křišťálové nádoby, neboť v průběhu času ztratí svoji průhlednost; nože, které nejsou teplu vzdorné, sklo z olovnatého skla, prkénka, předměty vyrobené ze syntetického vlákna;
- Absorbující předměty, např. houbičky nebo drátěnky, které nejsou vhodné k mytí v myčce.

Varování: V budoucnosti kupujte nádobí vhodné k použití v myčce.

INSTALACE SPOTŘEBIČE

Umístění spotřebiče

Při určení místa instalace, dejte pozor na přístupnost místa, aby bylo vkládání a vyjímání nádobí snadné.

Spotřebič neumísťujte na místo, kde je pravděpodobnost, že pokojová teplota klesne pod 0°C.

Před umístěním vyjměte spotřebič z obalu, dodržte upozornění na obalu.

Spotřebič umístěte do blízkosti přívodu a odtoku vody. Při umístění spotřebiče musíte vzít v úvahu, že jeho zapojení nebude možné po instalaci možné změnit.

Spotřebič nechte za dveře nebo panel.

Dejte pozor, abyste dodrželi určitou vzdálenost od všech stran spotřebiče, aby ho bylo možné během čištění pohodlně vysunout a zasunout.

Zkontrolujte, že během umístění spotřebiče nedošlo k zachycení hadic na přívod a odvod vody. Rovněž se ujistěte, že spotřebič nestojí na elektrickém kabelu.

Nastavte nastavitelné nožky spotřebiče tak, aby byl vyvážený a vyrovnaný. Správné umístění spotřebiče zajistí bezproblémové otevírání a zavírání dveří. Pokud se dveře spotřebiče správně nedovírají, zkontrolujte, zda je spotřebič na rovném povrchu, pokud ne, nastavte nožičky a ujistěte se, že je pozice stabilní.

Připojení vody

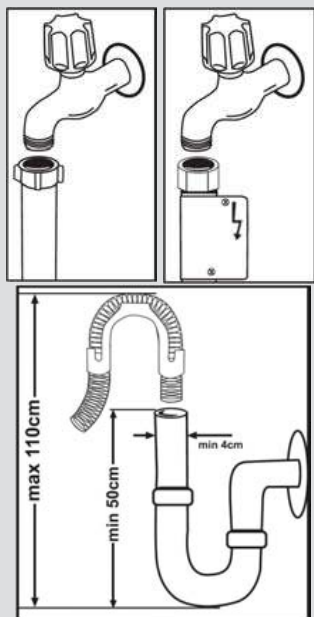
Rozvody vody musí být pro instalaci myčky nádobí vhodné. Rovněž vám doporučujeme, abyste u vstupu do bytu instalovali filtr a předešli tak poškození spotřebiče z důvodu kontaminace (písek, hlína, rez, atd.), který může být občas přenášen ve vodovodním potrubí nebo v domácích rozvodech vody, a předešli tak stížnostem na zežloutnutí a hromadění nečistot po mytí.



Hadice pro přívod vody

Nepoužívejte hadici pro přívod vody ze starého spotřebiče. Použijte novou hadici, která je dodaná společně s vaším spotřebičem. Pokud ke spotřebiči připojíte novou nebo dlouhou - nepoužitou hadici, nechte jí chvíli před zapojením protékat vodu. Hadici pro přívod vody připojte přímo ke kohoutku. Tlak přívodu vody musí být minimálně 0,03 Mpa a maximálně 1 Mpa. Je-li tlak vody nad 1 Mpa, je třeba nainstalovat pojistný ventil.

Po provedení zapojení je třeba kohoutek plně otevřít a zkontrolovat, zda z něj neuniká voda. Z důvodu bezpečnosti vypněte přívod vody po dokončení každého programu.



POZNÁMKA: V některých modelech je použito zařízení Aquastop. V případě použití zařízení Aquastop může dojít k nebezpečnému pnutí. Nedovolte, aby se toto zařízení ohnulo. Hadice pro vypouštění vody
Hadici pro vypouštění vody lze zapojit buď přímo do odtoku vody nebo do sifonu. Pomocí speciálního potrubí (je-li k dispozici) lze vodu vypouštět přímo do umyvadla tak, že hadici zaháknete přes okraj umyvadla. Toto připojení musí být 50-110 cm od podlahy.

KAPITOLA 3: INSTALACE SPOTŘEBIČE

Připojte spotřebič k uzemněné zásuvce chráněné pojistkou, která odpovídá hodnotám uvedeným v tabulce „Technické údaje“.

Zástrčka tohoto spotřebiče může být vybavena pojistkou 13 A v závislosti na zemi užívání (například, Velká Británie, Saúdská Arábie).

Připojení vody:

Všimněte si potisku na přívodní hadici!

Pokud je model označen 25°, může být teplota vody max. 25 °C (studená voda).

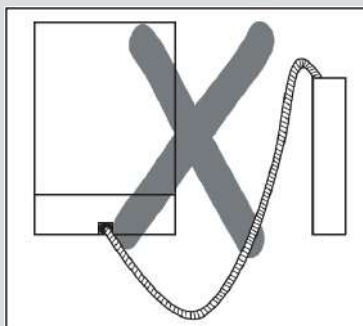
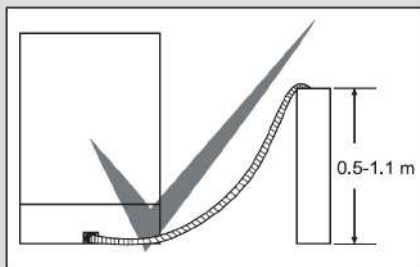
Pro všechny ostatní modely:

Výhodná je studená voda; teplota horké vody

max. 60 °C.

KAPITOLA 3: INSTALACE SPOTŘEBIČE

Varování: Je-li použita hadice delší než 4 m, nádobí může zůstat špinavé. V takovém případě naše společnost nenesе žádnou zodpovědnost.



Elektrické zapojení

Uzemněná zástrčka vašeho spotřebiče musí být zapojena do uzemněné zásuvky vhodného napětí. V případě, že není provedeno žádné uzemnění, nechte ho provést kompetentního elektrikáře. V případě použití bez uzemnění nebude naše společnost zodpovídat za problémy, ke kterým může dojít.

Hodnota vnitřních pojistek musí být 10-16 A.

Váš spotřebič je nastaven na 220-240 V. Je-li napětí ve vaší zemi 110 V, zapojte transformátor 110/220 V a 3000 W. Spotřebič nesmí být zapojený během umístění.

Vždy použijte zástrčku dodanou s vaším spotřebičem.

Spuštění při nízkém napětí způsobí zhoršení kvality mytí.

Výměna elektrického kabelu musí být provedena autorizovaným servisem nebo autorizovaným technikem. Nedodržení může vést k nehodám.

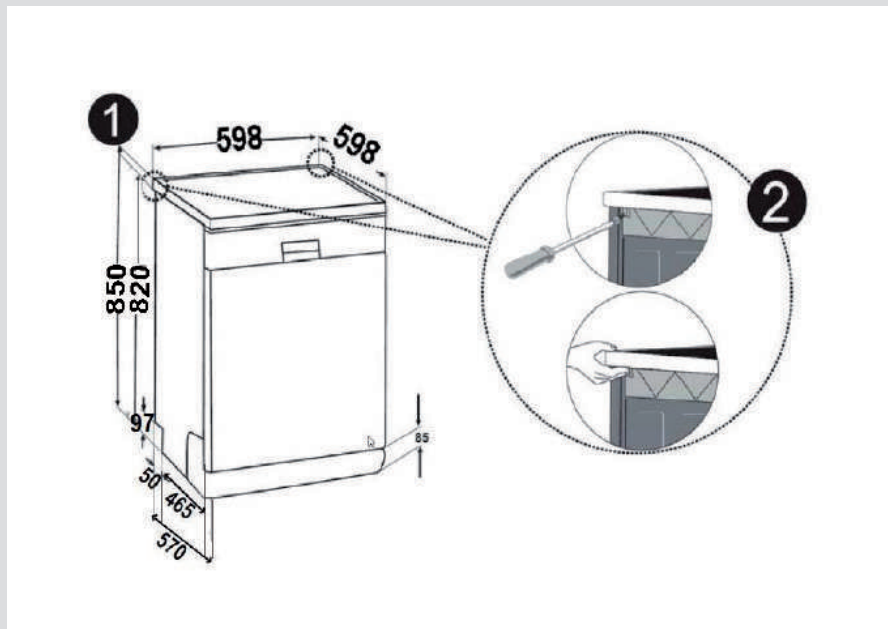
Z bezpečnostních důvodů spotřebič odpojte vždy po dokončení programu mytí.

Aby nedošlo k úrazu elektrickým proudem, odpojení neprovádějte, máte-li mokré ruce. Když odpojíte spotřebič od sítě, vždy zástrčku vytáhněte. Nikdy netahejte samotný kabel.

KAPITOLA 3: INSTALACE SPOTŘEBIČE

Montáž spotřebiče

Pokud si přejete provést montáž spotřebiče do kuchyňské linky, zajistěte, abyste měli dostatek prostoru a zjistěte, zda máte k tomu vhodné rozvody. **1** Pokud se rozhodnete, že je prostor v kuchyňské lince vhodný k montáži spotřebič, sejměte horní desku tak, jak je znázorněno na obrázku. **2**

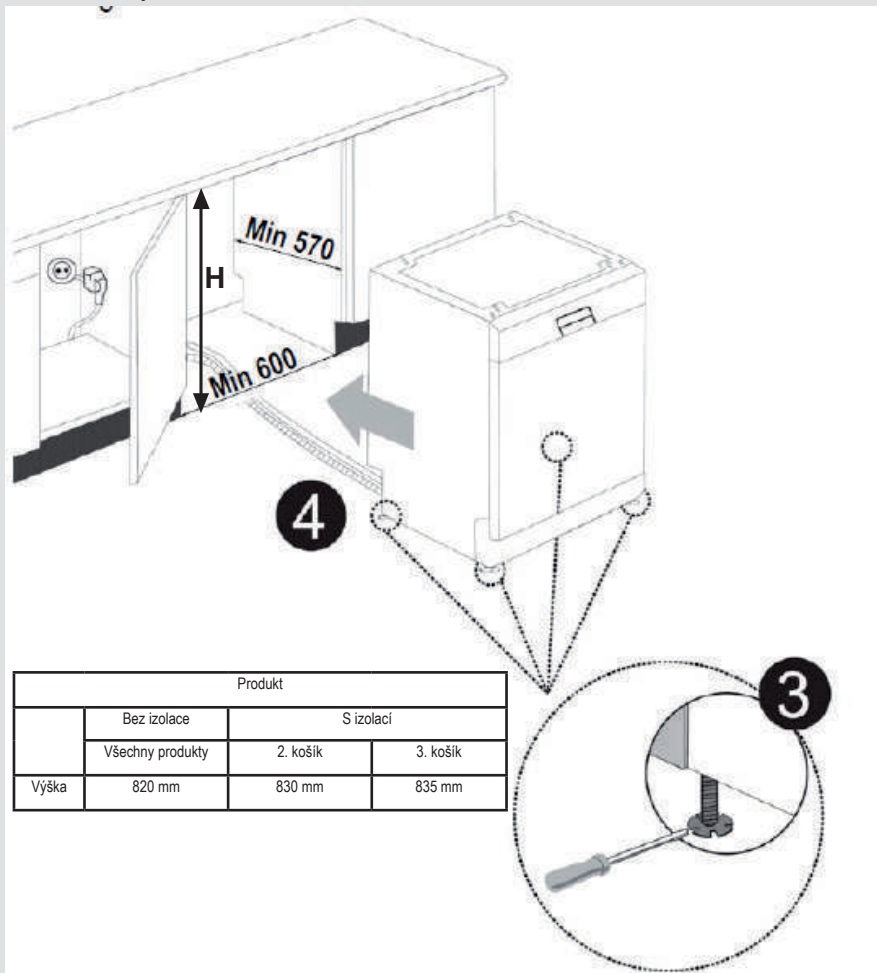


Varování: Část stojanu, kterou používáte po sejmutí horní desky bude stabilní a nebude docházet k nevyvážení.

Abyste mohli horní desku sejmout, odstraňte šrouby, které desku drží a nachází se v zadní části spotřebič; potom zatlačte přední panel 1 cm od přední strany dozadu a zdvihněte ho.

KAPITOLA 3: INSTALACE SPOTŘEBIČE

Nožičky spotřebiče nastavte podle sklonu podlahy.**3** Spotřebič zasuňte do linky a nedovolte, aby došlo k ohnutí nebo zaseknutí hadic.**4**



Varování: Po sejmutí horní desky musí být spotřebič umístěn na takové uzavřené místo, do kterého se vejde.

KAPITOLA 4: PŘÍPRAVA SPOTŘEBIČE K POUŽITÍ

Před prvním použitím si přečtete návod k použití.

- Zkontrolujte, zda rozvody vody a elektřiny odpovídají hodnotám vyznačeným v pokynech k instalaci spotřebiče.
- Sejměte všechny obaly z vnitřní části spotřebiče.
- Nastavte změkčení vody.
- Do nádržky na sůl dejte 1 kg soli a naplňte vodou až po označenou hladinu.
- Naplňte nádržku na leštadlo.

PŘÍPRAVA SPOTŘEBIČE K POUŽITÍ

Význam odstranění vodního kamene z vody

Aby se dosáhlo dobrého výsledku, myčka potřebuje měkkou vodu, méně vápenitou vodu. V opačném případě zůstanou na nádobí a v interiéru myčky zbytky vodního kamene. To negativně ovlivní mycí, sušící a leštící výkon vaší myčky. Z tohoto důvodu se u myček používá systém zjemnění. Systém zjemnění je třeba vyměňovat, aby zajistil stejnou výkonnost i během dalšího mytí. K tomu se používá sůl do myčky nádobí.

Naplňte sůl

Aby se dosáhlo dobrého výsledku, myčka potřebuje měkkou, méně vápenitou vodu. V opačném případě zůstanou na nádobí a uvnitř myčky zbytky vodního kamene. To negativně ovlivní mycí, sušící a leštící výkon vaší myčky. Když voda protéká změkčovacím systémem, jsou ionty tvořící tvrdost odstraněny z vody a voda dosáhne měkkosti potřebné k dosažení nejlepšího výsledku mytí. V závislosti na stupni tvrdosti přírodní vody se tyto ionty, které rychle tvrdnou, rychle hromadí uvnitř změkčovacího systému. Systém změkčování vody je třeba vyměňovat, aby zajistil stejnou výkonnost i během dalšího mytí. K tomu se používá sůl do myčky nádobí.

Do myčky lze použít pouze speciální sůl do myčky nádobí pro změkčení vody. Nepoužívejte žádné soli s malými zrny nebo práškové soli, které by se snadno rozpustily. Použití jiného typu soli může přístroj poškodit.

Použití čisticího prostředku

Používejte pouze čisticí prostředky vyrobené k použití v domácích myčkách nádobí. Čisticí prostředky skladujte na chladném, suchém místě mimo dosah dětí.

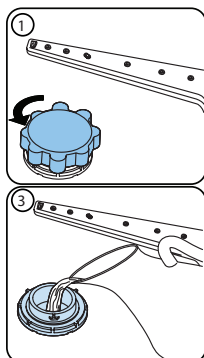
Abyste dosáhli nejlepších výsledků, přidejte do vybraného programu vhodný čisticí prostředek. Množství potřebného čisticího prostředku závisí na cyklu, množství nádobí a úrovni znečištění.

Nepřidávejte do přihrádky na čisticí prostředek více čisticího prostředku, než je nutné; jinak na skle a nádobí uvidíte bělavé pruhy nebo namodralé vrstvy, které mohou způsobit korozi skla. Pokračování v používání příliš velkého množství čisticího prostředku může způsobit poškození spotřebiče.

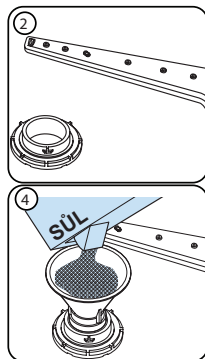
Použití malého množství čisticího prostředku může mít za následek špatné mytí a na nádobí můžete vidět bělavé pruhy. Další informace naleznete v pokynech výrobce čisticího prostředku.

KAPITOLA 4: PŘÍPRAVA SPOTŘEBIČE K POUŽITÍ

Plnění soli



Použijte sůl vyrobenou k použití v myčkách nádobí. Při přidání soli nejprve sejměte spodní košík a otevřete prostor na sůl, víčko otočte proti směru hodinových ručiček (1) (2) Při prvním použití naplňte 1 kg soli a vodou (3), až na vyznačenou úroveň. Použití násypky (4) bude plnění snazší. Utáhněte víčko a zavřete. Po každém 20.-30 mytí přidejte do pračky sůl (zhruba 1 kg). K soli přidejte vodu pouze při prvním použití. Doporučujeme, abyste použili jemnozrnnou neb práškovou sůl. Do pračky nedávejte stolní sůl. V opačném případě se může funkce zjemnění zhoršit. Když spotřebič spustíte, nádržka na sůl se naplní vodou. Proto dejte sůl do spotřebiče před spuštěním. Tak se sůl, která přeteče, vyčistí během mytí. Pokud nebudete mít nádobí ihned po vložení soli, potom spusťte program krátkého mytí, abyste předešli korozi v myčce, ke kterému by mohlo dojít při přeplnění soli. Abyste porozuměli tomu, zda je množství



soli v myčce dostatečné, zkontrolujte průzor na víčku prostoru na sůl. Je-li zelený, soli je dostatek. Nemí-li zelený, je třeba přidat sůl.

Testovací proužek

Účinnost mytí vašeho spotřebiče závisí na měkkosti kohoutkové vody. Z tohoto důvodu je váš spotřebič vybavený systémem, který snižuje tvrdost vody z vodovodu. Účinnost mytí se zvýší při správném nastavení systému. Abyste zjistili tvrdost vody ve vaší lokalitě, kontaktujte dodavatele vody nebo zjistěte tvrdost vody pomocí testovacího proužku (máte-li ho k dispozici).

Testovací proužek otevřete.	Vodu z kohoutku nechte 1 minutu odtékat.	Testovací proužek ponořte do vody na 1 sekundu.	Po vyjmutí z vody testovací proužek otřepte.	Počkejte 1 minutu.	Nastavení tvrdosti vody proveďte podle výsledku, který se zobrazí na testovacím proužku.																		
					<table border="1"> <tr> <td>Úroveň 1</td> <td></td> <td>Žádný vodní kámen</td> </tr> <tr> <td>Úroveň 2</td> <td></td> <td>Velmi nízký obsah vodního kamene</td> </tr> <tr> <td>Úroveň 3</td> <td></td> <td>Nízký obsah vodního kamene</td> </tr> <tr> <td>Úroveň 4</td> <td></td> <td>Střední obsah vodního kamene</td> </tr> <tr> <td>Úroveň 5</td> <td></td> <td>Obsah vodního kamene</td> </tr> <tr> <td>Úroveň 6</td> <td></td> <td>Vysoký obsah vodního kamene</td> </tr> </table>	Úroveň 1		Žádný vodní kámen	Úroveň 2		Velmi nízký obsah vodního kamene	Úroveň 3		Nízký obsah vodního kamene	Úroveň 4		Střední obsah vodního kamene	Úroveň 5		Obsah vodního kamene	Úroveň 6		Vysoký obsah vodního kamene
Úroveň 1		Žádný vodní kámen																					
Úroveň 2		Velmi nízký obsah vodního kamene																					
Úroveň 3		Nízký obsah vodního kamene																					
Úroveň 4		Střední obsah vodního kamene																					
Úroveň 5		Obsah vodního kamene																					
Úroveň 6		Vysoký obsah vodního kamene																					

KAPITOLA 4: PŘÍPRAVA SPOTŘEBIČE K POUŽITÍ

Nastavení spotřeby soli

Úroveň	Německé značení dH	Francouzské značení dF	Britské značení dE	Kontrolka
1	0–5	0–9	0–6	Na displeji se zobrazí L1.
2	6–11	10–20	7–14	Na displeji se zobrazí L2.
3	12–17	21–30	15–21	Na displeji se zobrazí L3.
4	18–22	31–40	22–28	Na displeji se zobrazí L4.
5	23–31	41–55	29–39	Na displeji se zobrazí L5.
6	32–50	56–90	40–63	Na displeji se zobrazí L6.

Nastavení

- Zapněte přístroj stisknutím tlačítka Zap./Vyp.
- Ihned po zapnutí myčky stiskněte a přidržte tlačítko Výběr programu po dobu nejméně 3 sekund.
- Jakkmile se zobrazí „SL“, tlačítko uvolníte. Dále se zobrazí poslední nastavená úroveň.
- Pomocí tlačítka Program nastavte požadovanou úroveň. Každé stisknutí tlačítka Program zvyšuje úroveň. Jakkmile je dosaženo úrovně 6, další stisk vrátí úroveň na 1.
- Poslední vybraná úroveň tvrdosti vody se uloží do paměti vypnutím přístroje pomocí tlačítka Zap./Vyp.

Použití čisticího prostředku

Použijte čisticí prostředek vyrobený k použití v domácích myčkách nádobí.

K použití v domácích myčkách se vyrábí čisticí prostředky ve formě prášku, gelu a tablet.

Čisticí prostředek je nutné vložit do určeného prostoru před spuštěním spotřebiče. Čisticí prostředky skladujte na chladném, suchém místě mimo dosah dětí.

Do prostoru na čisticí prostředek nenaplňte víc než je třeba; v opačném případě může dojít k poškrábání skla, stejně jako ke špatnému rozpuštění čisticího prostředku.

Pokud potřebujete více informací ohledně čisticího prostředku, který použijete, kontaktujte výrobce čisticího prostředku.

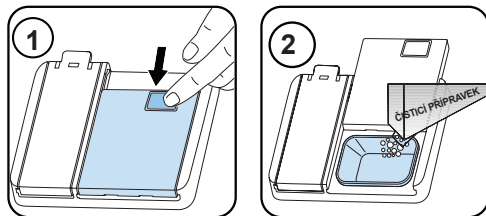
Použití leštidla

Leštidlo pomáhá nádobí vysušit bez šmouh a skvrn. Aby bylo nádobí bez skvrn a sklenice čiré, je nutné použít leštidlo. Leštidlo se automaticky přidá během fáze horkého oplachování. Pokud je nastavení dávkování leštidla příliš nízké, na nádobí zůstanou skvrny a nebude vysušené ani neumyté.

Pokud je nastavení dávkování leštidla příliš vysoké, na skle a nádobí se objeví namodralé vrstvy.

Plnění přihrádky na čisticí prostředek

Stiskněte západku a otevřete přihrádku tak, jak je znázorněno na obrázku. 1 Přihrádka má uvnitř čárky. Dokáže celkem pojmut 40 cm³ čisticího prostředku. Otevřete přihrádku na čisticí prostředek a nalijte ho do většího prostoru 25 cm³ je-li nádobí těžce znečištěno nebo je-li méně znečištěno, tak 15 cm³. 2 Pokud bylo nádobí ponecháno dlouho špinavé, jsou-li na nádobí zaschlé potraviny nebo je-li myčka přeplněná, nalijte do přihrádky 5cm³ čisticího prostředku a spotřebič spusťte. Do spotřebiče můžete přidat více čisticího prostředku, v závislosti na míře znečištění a tvrdosti používané vody.



KAPITOLA 4: PŘÍPRAVA PŘÍSTROJE NA POUŽÍÍ

Kombinované čisticí prostředky

Kombinované čisticí prostředky mohou mít různé vlastnosti. Před použitím čisticího prostředku je třeba si důkladně přečíst pokyny k jeho použití. Obecně kombinované čisticí prostředky dosahují dostatečných výsledků pouze za určitých podmínek.

Body, které je třeba při použití tohoto typu produktu zvážit:

- Zkontrolujte, zda jde o kombinovaný produkt nebo ne.
- Zkontrolujte, zda je použitý čisticí prostředek vhodný k tvrdosti vody.
- Dodržte pokyny uvedené na obalu produktu.
- Tablety vždy vkládejte pouze do přihrádky pro čisticí prostředky.
- Je třeba, abyste kontaktovali výrobce a zjistili vhodné podmínky použití.
- Pokud používáte vhodné produkty, zajistí úsporu soli a/nebo vody použité při oplachování.
- Rozsah záruky vašeho spotřebiče nezahrnuje žádné stížnosti týkající se použití takových typů čisticích prostředků.

Doporučené použití: Chcete-li dosáhnout lepších výsledků díky použití kombinovaných čisticích prostředků, přidejte sůl a leštidlo a nastavte tvrdost vody a nastavení leštidla na nejnižší úroveň.



Rozpustnost čisticích prostředků ve formě tablet vyrobených různými společnostmi se liší v závislosti na teplotě a času. Proto se nedoporučuje používat takové prostředky v krátkodobých programech. U takových programů je vhodnější použít práškové čisticí prostředky.

Varování: V případě problému, ke kterému nedošlo předtím, a který souvisí s použitím tohoto typu čisticích prostředků, kontaktujte přímo výrobce čisticího prostředku.

Když se vzdáte použití kombinovaných čisticích prostředků

- Naplňte nádržku na sůl a leštidlo.
- Tvrdost vody nastavte na nejvyšší pozici a spusťte prázdnou myčku.
- Nastavte úroveň tvrdosti vody.
- Proveďte vhodné nastavení leštidla.

Naplnění lešticím prostředkem a nastavení

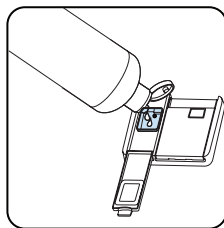
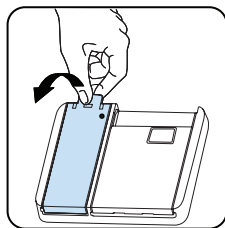
Chcete-li doplnit lešticí prostředek, otevřete víčko oddělení na lešticí prostředek. Dolijte lešticí prostředek do úrovně MAX a potom víčko zavřete. Nedolévejte příliš velké množství leštidla a případné cákance vytřete.

Otočte knoflík do polohy „vypnuto“.

- Zapněte přístroj stisknutím tlačítka Zap./Vyp.
- Ihned po zapnutí myčky stiskněte a přidržte tlačítko Výběr programu po dobu nejméně 5 sekund.
- Jakmile se zobrazí „rA“, tlačítko uvolněte. Po nastavení úrovně lešticího prostředku následuje nastavení úrovně tvrdosti vody. Dále se zobrazí poslední nastavená úroveň.
- Nastavte úroveň stisknutím programového tlačítka.
- Chcete-li nastavení uložit, myčku vypněte.

Tovární nastavení je „4“.

Pokud nádobí není správně vysušeno nebo je špinavé, zvyšte úroveň. Pokud se na nádobí objeví modré skvrny, snižte úroveň.



Úroveň	Dávka leštidla	Kontrolka
1	Leštidlo se nevydává	Na displeji se objeví r1.
2	Je vydána 1 dávka	Na displeji se objeví r2.
3	Jsou vydány 2 dávky	Na displeji se objeví r3.
4	Jsou vydány 3 dávky	Na displeji se objeví r4.
5	Jsou vydány 4 dávky	Na displeji se objeví r5.

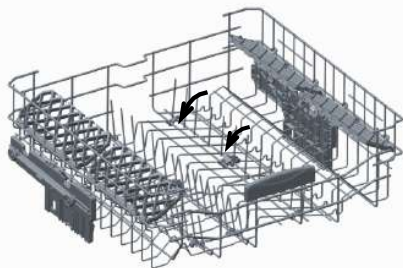
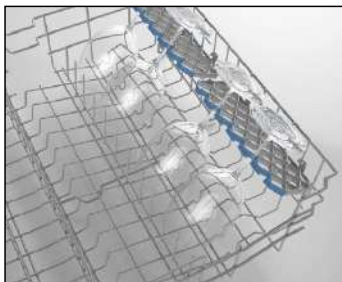
KAPITOLA 5: PLNĚNÍ MYČKY NÁDOBÍ

FUNKCE SOFT TOUCH

Horní koš

Výškově nastavitelná police

Tyto police jsou navrženy tak, aby zvýšily kapacitu horního košíku. Do polic můžete dát sklenice a hrnečky. Výšku polic můžete nastavit. Díky této funkci pod tyto police můžete vložit sklenice různé velikosti. Díky nastavitelným plastovým součástem na košíku můžete používat police ve 2 různých výškách. Kromě toho zde můžete odkládat dlouhé vidličky, nože a lžičce, které tak neblokují otáčení lopatek. Funkce Soft touch na policích umožňuje umístění sklenic s tenkou nožkou. Sklenice umísťte, jak je uvedeno na obrázku.

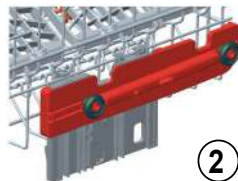
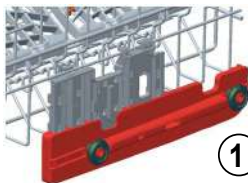
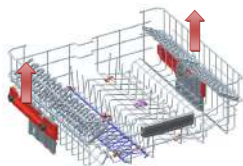


Skládací rošty

Skládací rošty v horním košíku jsou navrženy tak, aby se do nich vešly velké předměty, např. hrnce, pánve, atd. V případě potřeby lze každou část rozložit a získat tak větší prostor. Chcete-li nastavit skládací rošty, zdvihněte je, nebo je složte.

Nastavení horní části, je-li plná.

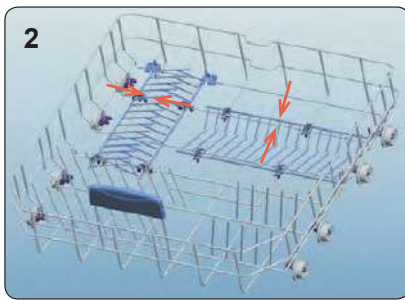
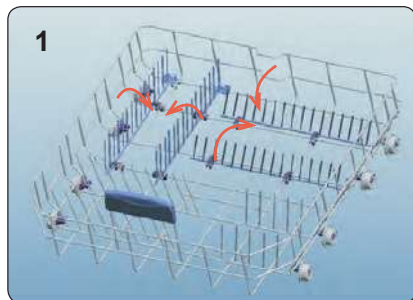
Mechanismus pro nastavení výšky na horním košíku vaší myčky je navržen tak, aby vám umožnil nastavit výšku vašeho horního košíku směrem dolů nebo nahoru, aniž by ho bylo nutné vyjmout z myčky když je plný a vy tak můžete vytvořit větší prostor v horní nebo spodní části vaší myčky. Koš vaší myčky je v továrním nastavení nastaven do horní pozice. Abyste svůj koš zvedli, uchopte ho z obou stran a vysuňte směrem nahoru. Abyste ho snížili, znovu ho uchopte z obou stran a snižte ho. V případě plného košíku se ujistěte, že jsou obě strany ve stejné pozici (nahoru nebo dolů).



Spodní košík

Skládací rošty

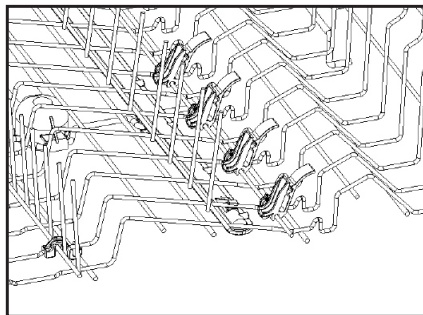
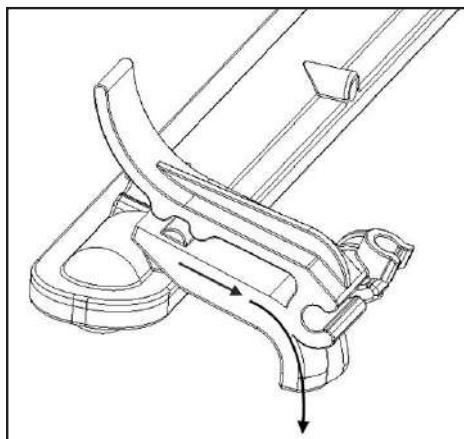
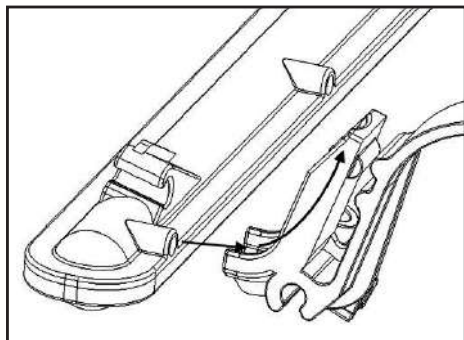
Ve spodním košíku myčky jsou čtyři skládací rošty, které jsou navrženy tak, aby vám usnadnili vkládání velkých předmětů, např. hrců, pánví, atd. V případě potřeby lze každou část složit samostatně, nebo je lze složit všechny a získat tak větší prostor. Chcete-li je nastavit, zdvihněte je nebo je stlačte dolů.



KAPITOLA 5: PLNĚNÍ MYČKY NÁDOBÍ

Funkce přímého mytí

Tato funkce se používá na mytí sklenic, lahví atd. Voda při použití funkce směřuje nahoru a zařízení na horním koši (viz obrázek) je ve vertikální poloze. Když je zařízení v horizontální poloze, směřuje voda dolů a pomáhá umývat spodní koš.



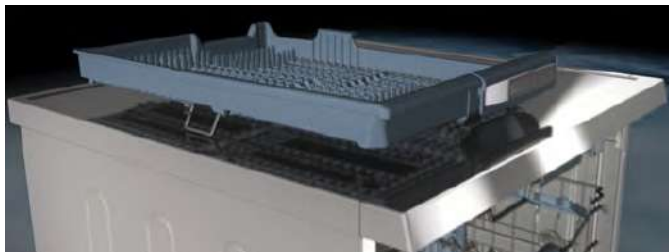
KAPITOLA 5: PLNĚNÍ MYČKY NÁDOBÍ

Horní košík na příbory

Horní košík je navržený pro vkládání vidliček, lžící a nožů, dlouhých vařeček a malých předmětů.



Vzhledem k tomu, že ho lze z myčky snadno vyjmout, můžete nádobí vyjmout z myčky společně s košem.



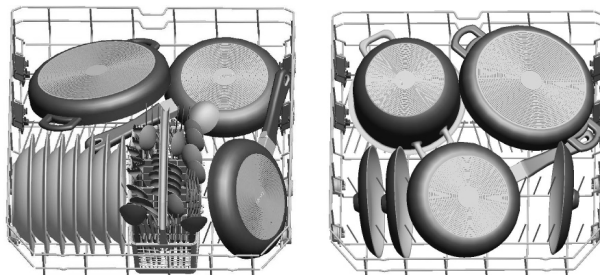
Horní košík na příbory tvoří dvě části; pokud potřebujete prostor na nádobí v horním košíku, můžete vyjmout levou nebo pravou část košíku a získáte tak více prostoru.



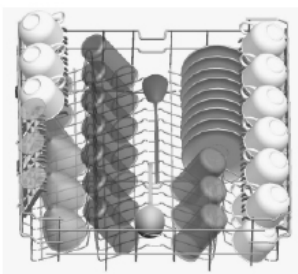
Varování: Nože a další ostré předměty lze do košíku na příbory vložit horizontálně.

KAPITOLA 5: PLNĚNÍ MYČKY NÁDOBÍ

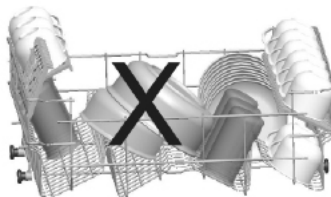
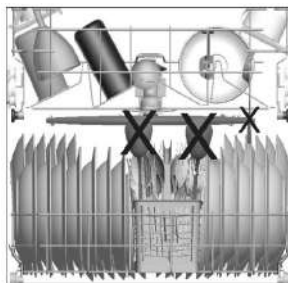
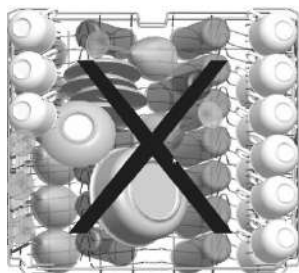
Alternativní plnění koše
Spodní koš



Horní koš



Vadné zatížení



Nesprávné naplnění myčky může způsobit snížení mycího a sušicího výkonu. Abyste dosáhli nejlepších výsledků, dodržujte prosím pokyny výrobce.

Důležitá poznámka pro zkušební laboratoře

Pro informace o testech výkonnosti nás kontaktujte na adrese: "dishwasher@standardtest.info". Ve svém e-mailu uveďte název modelu a sériové číslo (20 čísel), které můžete najít na dveřích spotřebiče.

KAPITOLA 6: POPIS PROGRAMŮ

Tabulka programů

Název programu:	P1	P2	P3	P4	P5	P6	P7	P8
Quick Wash 14'	Quick Wash 30' 40°	Eco 50°	Dual Pro Wash 60°C	Express 50' 65°	Auto Delicate 30° - 50°	Auto 50° - 60°	Auto Intensive 60° - 70°	
Nejkratší program pro lehce znečištěné a nečistě používané nádoby, vhodný pro 4 sady nádobí.	Pro lehce znečištěné nádoby a rychlé mytí.	Standardní program pro běžné znečištěné denně používané nádoby se sníženou spotřebou energie a vody.	Program současně pro lehce znečištěné nádoby na horní polici i silně znečištěné nádoby na spodní polici.	Rychlejší program pro běžné znečištěné denně používané nádoby.	Automatický program pro běžné znečištěné křehké nádoby.	Automatický program pro běžné znečištěné nádoby.	Automatický program pro silně znečištěné nádoby.	
Míra znečištění:	Mírné	Mírné	Střední	Silné	Střední	Střední	Střední	Silné
"Množství čisticího prostředku: A: 25 cm ³ B: 15 cm ³ "	B	A	A	A	A	A	A	A
Délka trvání programu (h:min.):	00:14	00:30	04:30	01:53	00:50	01:12 - 01:31	01:47 - 02:02	01:49 - 02:59
Spotřeba elektřiny (kWh/cykus):	0.340	0.650	0.861	1.600	1.000	0.650 - 0.850	1.050 - 1.325	1.250 - 1.900
Spotřeba vody (l/cykus):	6.6	10.9	9.0	15.4	9.5	10.6 - 17.7	10.9 - 18.5	11.8 - 24.0

KAPITOLA 6: POPIS PROGRAMU

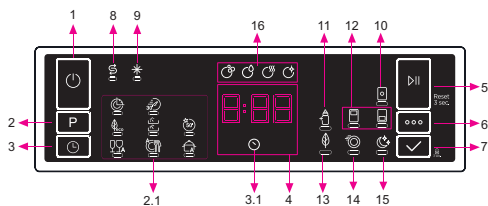
Tabulka programů

- Doba trvání programu se může měnit v závislosti na množství nádobí, teplotě vody, okolní teplotě a zvolených dodatečných funkcích.
- Hodnoty uváděné pro jiné programy než ekologický program jsou pouze informativní.
- Eco (ekologický) program je vhodný k čištění běžně znečištěného nádobí. Je pro toto použití nejúčinnějším programem, pokud jde o kombinovanou spotřebu energie a vody, a používá se k posouzení souladu s právními předpisy EU o ekodesignu.
- Mytí nádobí v domácí myčce nádobí obvykle spotřebovává méně energie a vody ve fázi používání než ruční mytí nádobí, pokud se myčka nádobí pro domácnost používá podle pokynů výrobce.
- Práškový mycí prostředek používejte pouze pro krátké programy.
- Krátké programy nezahrnují sušení.
- Chcete-li urychlit sušení, doporučujeme po ukončení cyklu nechat trochu pootevřené dveře.
- Přístup do databáze produktů, kde naleznete informace o modelu, můžete získat načtením kódu QR na energetickém štítku.



POZNÁMKA: Podle nařízení 1016/2010 a 1059/2010 se mohou hodnoty spotřeby energie v programu Eco lišit. Tato tabulka je v souladu s předpisy 2019/2022 a 2017/2022.

OVĽADACÍ PANEL



1. Tlačítko Zap./Vyp.
2. Tlačítko volby programu
- 2.1. Kontrolky programu
3. Tlačítko Odložený start
- 3.1. Kontrolka Odložený start
4. Kontrolka - Zbývající čas
5. Tlačítko Start/Pauza
6. Tlačítko Možnosti
7. Tlačítko Vybrat
8. Kontrolka - Sůl
9. Kontrolka Oplachování
10. Kontrolka Tableta
11. Kontrolka Extra hygiena
12. Kontrolka Poloviční náplň
13. Kontrolka Úspora energie
14. Kontrolka Extra rychlé
15. Kontrolka Extra tiché
16. Kontrolky fází mytí
 - a- Kontrolka fáze mytí
 - b- Kontrolka fáze oplachování
 - c- Kontrolka fáze sušení
 - d- Kontrolka závěrečné fáze

1. Tlačítko Zap./Vyp.

Spotřebič zapnete stisknutím tlačítka Zapnout/Vypnout.

2. Tlačítko volby programu

Vhodný program zvolíte stisknutím tlačítka Program. Kontrolka zvoleného programu (2.1) bude svítit. Podrobnosti o programech najdete v sekci Tabulka programů.

3. Tlačítko Odložený start

Stisknutím tlačítka Odložený start před spuštěním programu můžete program odložit o 1–2...24 hodin (3). Kontrolka odloženého startu (3.1) bude svítit. Pokud chcete změnit délku prodlevy, nejprve stiskněte tlačítko Start/Pauza, potom stiskněte tlačítko Prodleva a vyberte nový čas prodlevy. Pro aktivaci nového času prodlevy stiskněte tlačítko Start/Pauza. Chcete-li prodlevu zrušit, musíte provést přepnutí na 0 hodin, pomocí tlačítka prodlevy.

4. Kontrolka - Zbývající čas

Průběh programu lze monitorovat prostřednictvím kontrolky Mytí, Oplachování, Sušení, Konec a Zbývající čas.

5. Tlačítko Start/Pauza

Stiskněte tlačítko Start/Pauza a spusťte program. Rozsvítí se kontrolka mytí a kontrolka Zbývající čas zobrazí dobu trvání programu. Ten rovněž zobrazuje zbývající čas v průběhu programu. Pokud otevřete dveře spotřebiče když program běží, doba trvání programu se pozastaví a rozblíká se kontrolka aktuální fáze mytí.

6. Tlačítko Možnosti

Možnosti lze vybrat opakovaným stisknutím tlačítka Možnosti. Zvolenou možnost označí blikající LED.

7. Tlačítko Vybrat

Možnost zvolíte stisknutím tlačítka Vybrat. LED zvolené možnosti zůstane rozsvícená.

8. Kontrolka - Sůl

V případě nedostatku změkčovací soli, se rozsvítí kontrolka Nedostatek soli a vy byste měli komoru se solí doplnit.

9. Kontrolka Oplachování

Když je hladina oplachování nízká, rozsvítí se kontrolka upozorňující na nedostatečné oplachování a vy musíte doplnit oplachovací komoru.

10. Kontrolka Tableta

Při použití kombinované mycí tablety obsahující sůl, leštidlo a další prostředky, vyberte funkci Mycí tableta. Kontrolka mycí tablety zůstane rozsvícená tak dlouho, dokud bude tato možnost zvolená.

11. Kontrolka Extra hygiena

Pokud zvolíte funkci Extra hygienické mytí, zvýší se teplota mytí, aby se zajistila maximální hygiena. Rozsvítí se kontrolka Extra hygiena.

12. Kontrolka Poloviční náplň

Zvolením funkce Poloviční náplň vyberte oblast myčky, která obsahuje nádobí k mytí. Můžete vybrat oba koše, pouze horní koš nebo pouze spodní koš. Stiskněte tlačítko a držte ho, dokud se nerozsvítí kontrolka odpovídající koši obsahujícímu nádobí, které chcete umýt. Když běží tato funkce, rozsvítí se kontrolka Poloviční náplň. Nádobí umístěné v ostatních sekcích nebude umyté.

13. Kontrolka Úspora energie

Zvolením tlačítka Úspora energie povolíte, aby se na konci programu otevřela dvířka myčky a zvýšila se efektivita sušení. Tato funkce také šetří energii, protože vyžaduje nižší teplotu.

14. Kontrolka Extra rychlé

Zvolením funkce Extra rychlé prodloužíte délku programu a umožníte hospodárnější použití vody. Kontrolka Extra rychlé se rozsvítí.

15. Kontrolka Extra tiché

Pokud zvolíte funkci Extra tiché, bude mytí citlivější a tišší. Rozsvítí se kontrolka Extra tiché. Tato možnost sníží akustický tlak při mytí.

16. Kontrolky fáze mytí

Na displeji se zobrazí kontrolka odpovídající fázi probíhajícího programu. Když svítí kontrolka Sušení, zůstane myčka tichá po dobu 15 a 100 minut v závislosti na zvoleném programu.

- Mytí
- Oplachování
- Sušení
- Konec



POZNÁMKA: Dětský zámek se aktivuje/deaktivuje stisknutím tlačítka (7) na dobu zhruba 3 sekund. Když se aktivuje, všechny kontrolky se rozblíkají a na ukazateli zbývajících času se jednou zobrazí „CL“ (4). Při deaktivaci všechny LED kontrolky a „CL“ dvakrát zablikají.



POZNÁMKA: Pokud přístroj vypnete po zvolení délky odložení startu a program se spustí, doba odložení se zruší.

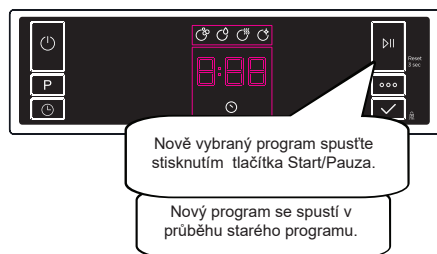
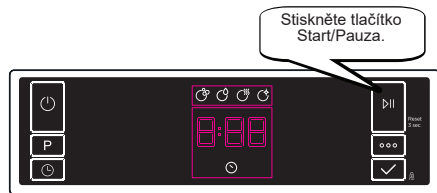


POZNÁMKA: Pokud budete chtít jakýkoli program uložit jako svůj oblíbený program, stiskněte zároveň tlačítko Výběr programu (2) a Odložený start (3). Pro zvolení oblíbeného programu stiskněte na 3 vteřiny tlačítko Výběr programu (2).

KAPITOLA 7: ZAPNUTÍ SPOTŘEBIČE A VÝBĚR PROGRAMU

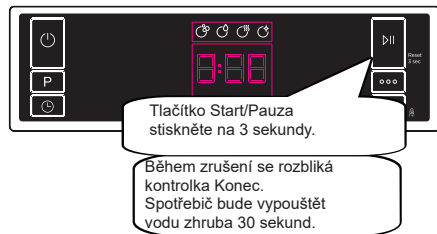
Změna programu

Pokud chcete změnit program, když je stroj již spuštěn.

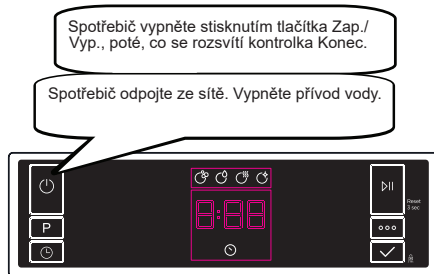


Zrušení programu


Pokud chcete program zrušit, zatímco je spuštěn.




Vypnutí spotřebiče



 **POZNÁMKA:** Dveře neotevírejte, dokud program neskončí.

 **POZNÁMKA:** Na konci programu mytí, můžete nechat dvířka pračky pootevřená, abyste urychlili sušení.

 **POZNÁMKA:** Pokud se během mytí otevrou dveře přístroje nebo dojde k odpojení napájení, program bude pokračovat jakmile se dveře zavrou nebo jakmile se obnoví napájení.

Ovládání zvuku bzučáku (závisí na modelu)

Chcete-li změnit úroveň hluku bzučáku, postupujte následujícím způsobem:

1. Otevřete dvířka a na 3 vteřiny stiskněte tlačítka Možnost (6) a Výběr (7).
2. Jakmile je nastavení zvuku rozpoznáno, bzučák zazní dlouze a na přístroji se zobrazí naposledy nastavená úroveň, od „S0“ do „S3“.
3. Pro snížení úrovně hlasitosti stiskněte tlačítko Vybrat (7). Pro zvýšení úrovně hlasitosti stiskněte tlačítko Možnosti (6).
4. Chcete-li uložit vybranou hladinu zvuku, vypněte zařízení.

Úroveň „S0“ znamená, že všechny zvuky jsou vypnuté. Tovární nastavení je „S3“.

Režim Úspora energie

Chcete-li aktivovat nebo deaktivovat tlačítko úspory energie, postupujte následujícím způsobem:

1. Otevřete dvířka a současně stiskněte na 3 vteřiny tlačítka Program (2) a Možnosti (6).

2. Po uplynutí 3 sekund se na přístroji zobrazí poslední nastavení „IL1“ nebo „ILO“.
3. Když se režim Úspora energie aktivuje, zobrazí se „IL1“. V tomto režimu vnitřní osvětlení (pokud ho spotřebič má) zhasne 2 minuty po otevření dvířek a spotřebič se vypne po 15 minutách od poslední aktivity, aby šetřil energii.
4. Když se režim Úspora energie deaktivuje, zobrazí se „ILO“. Je-li režim Úspora energie deaktivován, vnitřní světla budou rozsvícena tak dlouho, dokud budou otevřené dveře a přístroj bude zapnutý až do vypnutí uživatelem.
5. Chcete-li uložit vybrané nastavení, vypněte přístroj.
V továrním nastavení je režim Úspora energie aktivní.

Natural Ion Tech (závisí na modelu)

Tato funkce zajišťuje další hygienu díky Ion Technology. Běží jako nezávislý program. Tato funkce se aktivuje stisknutím a podržením tlačítka Možnost (6) na 3 vteřiny ve fázi „připraveno“. Na konci 3. vteřiny se zobrazí „lon“, což značí, že funkce Natural Ion Tech byla aktivována. Tlačítko po zobrazení „lon“ uvolněte. Pokud uživatel neprovede žádný zásah, funkce Natural Ion Tech se automaticky zruší po uplynutí 24 hodin od aktivace.

POZNÁMKA: Je-li přístroj vypnutý, funkce Natural Ion Tech se zruší.

POZNÁMKA: Funkci Natural Ion Tech nelze s některými programy použít.

Crystalight (závisí na modelu)

Tato technologie spojuje technologii Ion a Light, zajišťuje extra hygienu. Brání špatnému zápachu během programu mytí, který zahrnuje krok sušení.

Funkce Crystalight se aktivuje nebo deaktivuje tak, že před spuštěním programu stisknete na 6 vteřin tlačítko Možnost (6). Na konci 6. vteřiny se zobrazí „U1“, což značí, že funkce Crystalight byla aktivována. Jakmile se po uplynutí 6 vteřin deaktivuje, zobrazí se „U0“. Nastavení Crystalight následuje po nastavení Natural Ion Tech. Výchozí nastavení je „U0“.

POZNÁMKA: Pokud uživatel funkci Crystalight na konci programu nedeaktivuje, funkce zůstane aktivní až do vypnutí přístroje.

POZNÁMKA: Pokud jsou funkce Crystalight nebo Natural Ion Tech aktivní, svítí varovná kontrolka pro Natural Ion Tech jako tlumené světlo, když jsou otevřené dvířka spotřebiče.

ČIŠTĚNÍ A ÚDRŽBA

Čištění myčky je důležité pro udržení životnosti stroje.

Ujistěte se, že nastavení změkčení vody (je-li k dispozici) je provedeno správně a že je použito správné množství čisticího prostředku, aby se zabránilo hromadění vodního kamene. Jakmile se rozsvítí kontrolka soli, doplňte přihrádku na sůl.

V myčce nádobí se může časem usazovat olej a vodní kámen. Pokud k tomu dojde:

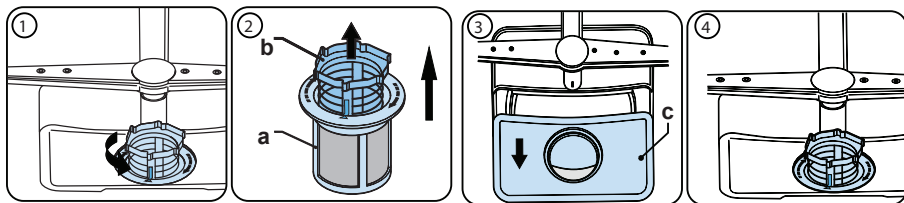
- Naplňte přihrádku na čisticí prostředek, ale nevkládejte do myčky žádné nádobí. Vyberte program, který myje při vysoké teplotě, a spusťte program s prázdnou myčkou. Pokud to vaši myčku nádobí dostatečně nevyčistí, použijte čisticí prostředek určený pro myčku nádobí.
- Chcete-li prodloužit životnost vaší myčky, pravidelně ji každý měsíc čistěte.
- Těsnění dveří pravidelně otírejte navlhčeným hadříkem, abyste odstranili veškeré nahromaděné zbytky nebo cizí předměty.

Filtry

Filtry a ramena s tryskami čistěte minimálně jednou týdně. Pokud v jemných a hrubých filtrech zůstanou jakékoli zbytky potravin nebo cizí předměty, filtry vyjměte a důkladně je vyčistěte pod tekoucí vodou.

a) Mikro filtr b) Hrubý filtr

c) Kovový filtr



Chcete-li vyjmout a vyčistit kombinaci filtrů, otočte ji proti směru hodinových ručiček a vyjměte ji zvednutím nahoru (1). Vyndejte hrubý filtr z mikro filtru (2). Potom vytáhněte a vyjměte kovový filtr (3). Filtry důkladně opláchněte pod tekoucí vodou. Namontujte filtry zpět. Sestavu filtrů vraťte zpět otočením ve směru hodinových ručiček (4).

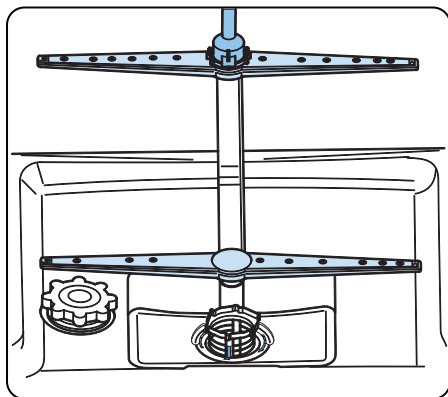
- Myčku nádobí nikdy nepoužívejte bez filtru.
- Nesprávné nasazení filtru sníží účinnost mytí.
- Čisté filtry jsou nezbytné pro správný chod stroje.

Ramena s tryskami

Dbejte na to, aby otvory s tryskami nebyly ucpané a aby na ramenu nezůstaly žádné zbytky potravin nebo cizí předměty. Pokud se některá z trysek ucpala, vyjměte rameno a vyčistěte ho pod tekoucí vodou. Chcete-li odstranit horní rameno s tryskami,

KAPITOLA 8: ÚDRŽBA A ČIŠTĚNÍ

uvolněte matici, která jej drží na svém místě, otáčením ve směru hodinových ručiček a zatáhnutím směrem dolů. Ujistěte se, že při opakovaném nasazení horního ramena na místo je matice dokonale usazena.



Vypouštěcí čerpadlo

Velké zbytky potravin nebo cizí předměty, které nebyly zachyceny filtrem, mohou ucpat čerpadlo odpadní vody. Oplachovací voda bude potom nad filtrem.

⚠ Varování – nebezpečí pořezání!

Při čištění vypouštěcího čerpadla se ujistěte, že se nepořezáte o kusy rozbitého skla nebo špičatých předmětů.

V tomto případě:

1. Nejprve vždy odpojte spotřebič od napájení.
2. Vyměňte koše.
3. Odstraňte filtry.
4. Odstraňte vodu. V případě potřeby použijte houbu.
5. Zkontrolujte oblast a odstraňte všechny cizí předměty.
6. Nainstalujte filtry.
7. Znovu vložte koše.

KAPITOLA 9: KÓDY SELHÁNÍ A CO DĚLAT V PŘÍPADĚ SELHÁNÍ

AUTOMATICKÁ CHYBOVÁ HLÁŠENÍ A JEJICH ŘEŠENÍ

CHYBOVÝ KÓD	MOŽNÁ PORUCHA	ŘEŠENÍ
FF	Porucha na přívodu vody	Ujistěte se, že je ventil přívodu vody otevřen a voda teče.
		Odpojte přívodní hadici od kohoutku a vyčistěte filtr hadice.
		Pokud chyba přetrvává, kontaktujte servis.
F5	Porucha tlakového systému	Kontaktujte servisní středisko.
F3	Chyba na přívodu vody	Zavřete kohoutek a kontaktujte servis.
F2	Nelze vypustit vodu	Vypouštěcí hadice a filtry mohou být ucpaný.
		Zrušte program.
		Pokud chyba přetrvává, kontaktujte servis.
F8	Chyba ohřevu	Kontaktujte servisní středisko.
F1	Přetékání	Odpojte spotřebič od sítě a zavřete ventil přívodu vody.
		Kontaktujte servisní středisko.
FE	Vadná elektronická karta	Kontaktujte servisní středisko.
F7	Přehřívání	Kontaktujte servisní středisko.
F9	Chyba umístění přepážky	Kontaktujte servisní středisko.
F6	Vadný senzor ohřívání	Kontaktujte servisní středisko.
HI	Příliš vysoké napětí	Kontaktujte servisní středisko.
LO	Příliš nízké napětí	Kontaktujte servisní středisko.

Instalaci a opravy musí vždy provádět autorizovaný servisní zástupce, aby se zabránilo možným rizikům. Výrobce neodpovídá za škody, které mohou vzniknout při postupech prováděných neoprávněnými osobami. Opravy smí provádět pouze technik. Pokud je nutné vyměnit součást, ujistěte se, že jsou použity pouze originální náhradní díly.

Nesprávné opravy nebo použití neoriginálních náhradních dílů mohou způsobit značné škody a vystavit uživatele značnému riziku.

Kontaktní informace zákaznického servisu najdete na zadní straně tohoto dokumentu.

Originální náhradní díly vztahující se k funkci podle příslušné objednávky ekodesignu lze získat od zákaznického servisu po dobu nejméně 10 let ode dne, kdy byl váš spotřebič uveden na trh v Evropském hospodářském prostoru.

KAPITOLA 10: PRAKTICKÉ A UŽITEČNÉ INFORMACE

Pokud v prostoru na čisticí prostředek zůstanou zbytky čisticího prostředku

Čisticí prostředek byl přidán do prostoru na čisticí prostředek, který byl mokry.

Pokud na konci programu zůstane ve spotřebiči voda

- Odtoková hadice je ucpaná.
- Filtry jsou ucpané.
- Program se ještě nedokončil.

Pokud se spotřebič zastaví během mytí

- Výpadek napájení.
- Selhání přívodu vody.
- Program může být v pohotovostním režimu.

Pokud se během mytí ozývá hluk a spotřebič se třese

- Nádobí je vloženo nesprávně.
- Ramena s tryskami naráží do nádobí.

Pokud na nádobí zůstanou zbytky jídla

- Nádobí je do myčky vloženo nesprávně, rozstříkovaná voda se nedostala na konkrétní místa.
- Košík je přeplněný.
- Nádobí se naklání.
- Bylo přidáno malé množství čisticího prostředku.
- Byl zvolen nevhodný program, spíše slabý.
- Ramena s tryskami jsou ucpaná zbytky jídla.
- Filtry jsou ucpané.
- Filtry byly nesprávně nasazeny.
- Ucpaný odtok.

Pokud na nádobí zůstávají bělavé skvrny

- Bylo použito malé množství čisticího prostředku.
- Nastavení dávkování na oplachování bylo nastaveno na velmi nízkou úroveň.
- Nebyla použita žádná speciální sůl, navzdory vysoké tvrdosti vody.
- Nastavení systému na zjemňování je na velmi nízké úrovni.
- Víčko prostoru na sůl není dobře dovřené.

Pokud nádobí neuschne

- Byl zvolen program bez sušení.
- Oplachování bylo nastaveno příliš nízko.
- Nádobí bylo vyndáno příliš rychle.

Pokud na nádobí zůstává rez

- Kvalita nerezového nádobí je nedostačující.
- Vysoký obsah soli ve vodě.
- Víčko prostoru na sůl není dobře dovřené.
- Příliš mnoho soli se při plnění rozstříkne po stranách a do myčky.
- Nesprávné uzemnění.

Pokud problém přetrvává i po provedení kontrol nebo v případě jakéhokoli selhání, které není popsáno výše, kontaktujte autorizovaný servis.

LIKVIDACE STARÉHO SPOTŘEBIČE

Tento symbol na produktu nebo balení znamená, že s produktem nesmí být zacházeno jako s domácím odpadem.

Místo toho musí být dopraven na sběrné místo pro recyklaci elektrických a elektronických přístrojů. Přispějete tak možným nežádoucím následkům pro životní prostředí a lidské zdraví.

Recyklace materiálů pomůže chránit přírodní bohatství. Více informací ohledně recyklace tohoto produktu získáte na místním úřadě, u služeb pro likvidaci domácích odpadů nebo v obchodě, v kterém jste produkt zakoupili.

Myčka nádobí obsahuje v prostoru jímky filtru P biocidní přípravek, který brání množení bakterií. Aktivní látka: pyriithion zinečnatý (Č. CAS: 13463-41-7)





Service & Support

Visit Our Website
sharphomeappliances.com

SHARP

Be Original.



QW-NA24F42DI-DE

Dishwasher

UK Керівництво з експлуатації

ЗМІСТ

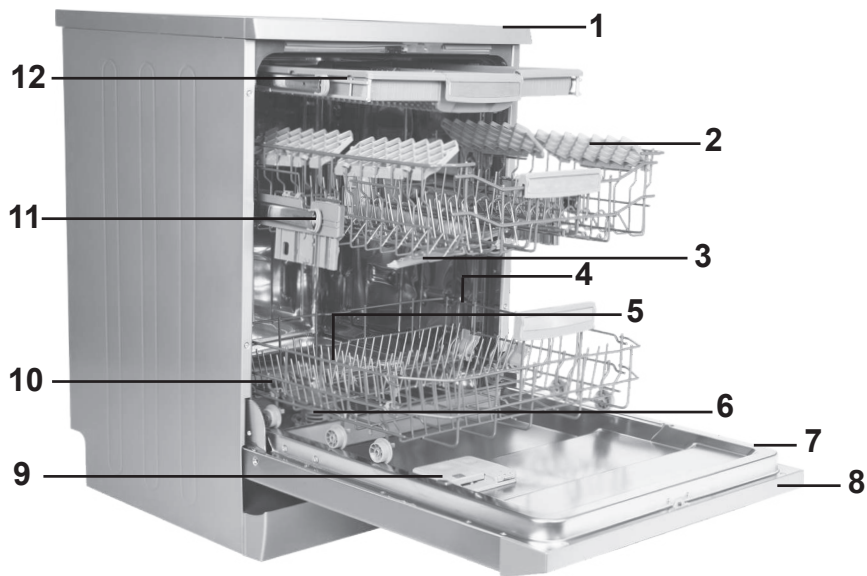
ГЛАВА 1 ЕЛЕМЕНТИ ПОСУДОМИЙНОЇ МАШИНИ	
Технічні характеристики	5
Декларація про відповідність стандартам, результатам випробувань і нормам ЄС	5
ГЛАВА 2 ПРАВИЛА І ПОРАДИ З ПИТАНЬ БЕЗПЕКИ	
Утилізація	6
Інформація з техніки безпеки	6
Рекомендації	8
Предмети, які не можна мити у посудомийній машині	8
ГЛАВА 3 ВСТАНОВЛЕННЯ ПОСУДОМИЙНОЇ МАШИНИ	
Розміщення посудомийної машини	9
Підключення води	9
Шланг подачі води	9
Зливний шланг	10
Підключення до електромережі	11
Встановлення у кухонні меблі	11
Перед початком експлуатації	13
ГЛАВА 4 ПІДГОТОВКА ДО ВИКОРИСТАННЯ	
Пом'якшення води	13
Заповнення відвіку для солі	13
Контрольна смужка	13
Регулювання використання солі	14
Використання миючого засобу	14
Заповнення відділення для миючого засобу	14
Комбіновані миючі засоби	15
Заповнення відділення для ополіскувача і його налаштування	15
ГЛАВА 5 ЗАВАНТАЖЕННЯ ПОСУДОМИЙНОЇ МАШИНИ	
Полиця для тарілок	16
Альтернативний спосіб завантаження	18
ГЛАВА 6 ОПИС ПРОГРАМИ	
Етапи виконання програми	19
ГЛАВА 7 УВІМКНЕННЯ І ВИБІР ПРОГРАМИ	
Увімкнення машини	21
Послідовне виконання програми	21
Зміна програми	21
Зміна програми зі зміною параметрів	22
Вимикання посудомийної машини	22
ГЛАВА 8 ОБСЛУГОВУВАННЯ І ЧИЩЕННЯ	
Фільтри	23
Розбризувачі	23
Шланговий фільтр	23
ГЛАВА 9 КОДИ ПОМИЛОК І ПОРАДИ ЩОДО ЇХ УСУНЕННЯ	24
ГЛАВА 10 КОРИСНІ ВІДОМОСТІ	25

Шановний покупець! Метою нашої компанії є запропонувати високоякісну продукцію, яка відповідає найсучаснішим вимогам. Якість цього приладу, який був виготовлений на сучасному обладнанні, була ретельно перевірена під час виробництва.

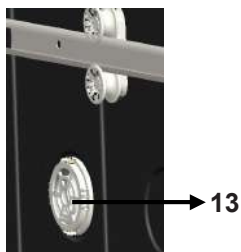
Ця інструкція призначена допомогти покупцеві впевнено і максимально ефективно користуватися цим приладом, який виготовлений за найсучаснішими технологіями.

Перед використанням приладу уважно прочитайте цю інструкцію, яка містить загальну інформацію щодо правильного встановлення, технічного обслуговування і експлуатації приладу. З питань встановлення приладу зверніться до найближчої авторизованої сервісної служби.

Інструкція з експлуатації може стосуватися до декількох моделей. Тому в інструкції можуть бути невеликі відмінності.



1. Робоча поверхня
2. Верхній кошик з направляючими
3. Верхній розпилювач
4. Нижній кошик
5. Нижній розпилювач
6. Фільтри
7. Табличка з технічними даними
8. Панель управління
9. Відділення для м'якочого засобу і ополіскувача
10. Відсік для солі
11. Верхній кошик з направляючими
12. Верхній кошик для столових приборів



Блок турбо-сушіння: Ця система забезпечує краще висушування посуду.

ГЛАВА 1 ТЕХНІЧНІ ХАРАКТЕРИСТИКИ

Технічні характеристики

Ємність	15 місць
Висота	850 мм
Висота (без робочої поверхні)	820 мм
Ширина	598 мм
Глибина	598 мм
Вага нетто	53 кг
Електричне живлення	220-240 В, 50 Гц
Загальна потужність	1900 W
Теплопродуктивність	1800 Вт
Потужність насосу	100 Вт
Потужність насосу для відкачки рідини	30 Вт
Тиск води	0,03 мПа (0,3 бар) –1 мПа (10 бар)
Струм	10 А

A követelményeknek és tesztadatoknak való megfelelés / EK megfelelési nyilatkozat

Ezen termék megfelel minden vonatkozó EU direktívának a megfelelő harmonizált sztenderdek értelmében, mely a CE jelölésre vonatkozik.

Az útmutató elektronikus változatát megtalálja a **www.sharphomeappliances.com** oldalon.

ПРАВИЛА І ПОРАДИ З ПИТАНЬ БЕЗПЕКИ

Утилізація

- Під час виготовлення деяких компонентів приладу і пакувальних матеріалів були використані перероблені матеріали.
- Пластикові деталі приладу позначаються міжнародними скороченнями: (>PE< , >PS< , >POM< , >PP<)
- Картонні елементи зроблені з переробленого паперу і їх слід покласти у контейнер для збору макулатури на переробку.
- Не викидайте ці матеріали зі звичайним сміттям, оскільки їх слід відправити до центру поворотної переробки.
- Для отримання інформації про спосіб і місця збору таких матеріалів, зверніться до відповідного центру переробки.

Інформація з техніки безпеки

Під час отримання посудомийної машини

- Якщо ви помітили будь-які пошкодження пакування, зверніться до авторизованої сервісної служби.
- Зніміть упаковку і відправте її на утилізацію згідно зі встановленими правилами.

Що слід врахувати під час встановлення посудомийної машини

- Виберіть безпечне і рівня місце для її встановлення.
- Встановіть і підключіть машину згідно з інструкцією.
- Встановлення і обслуговування цієї посудомийної машини повинна проводити тільки авторизована сервісна служба.
- Для ремонту машини слід використовувати тільки оригінальні запасні частини.
- Перед початком встановлення переконайтеся в тому, що машина відключена від мережі.
- Перевірте правильність підключення запобіжників.
- Всі електричні підключення повинні відповідати інформації, яка зазначена на табличці з технічними даними.
- Переконайтеся в тому, що машина не стоїть на електричному кабелі.
- Для підключення машини забороняється використовувати подовжувач з декількома розетками. Після встановлення машини, доступ до розетки повинен залишитися вільним.
- Після встановлення, проведіть перший запуск без навантаження.

Повсякденне використання

- Ця посудомийна машина призначена для використання в побуті; використовувати її за будь-яким іншим призначенням забороняється. Комерційне використання цієї посудомийної машини призведе до втрати гарантії.
- Коли дверцята відкриті, забороняється вставати, сідати чи класти на машину важкі предмети, оскільки вони можуть випасти.

ГЛАВА 2 ПРАВИЛА І ПОРАДИ З ПИТАНЬ БЕЗПЕКИ

- Забороняється використовувати м'які засоби або ополіскувачі, які не призначені для посудомийних машин. Виробник не несе відповідальності за наслідки таких дій.

- Забороняється пити воду з посудомийної машини.

- Забороняється класти до зони миття будь-які хімічні речовини, наприклад, розчинники, оскільки це може призвести до вибуху.

- Перед миттям пластмасових виробів перевірте їх термічну стійкість.

Посудомийна машина може використовуватися дітьми старше 8 років та особами з обмеженими фізичними, сенсорними або розумовими можливостями, або з браком досвіду та знань, тільки якщо вони перебувають під наглядом або відповідальна за їхню безпеку особа провела з ними інструктаж із користування приладом, і вони розуміють існуючу небезпеку. Не дозволяйте дітям гратися з приладом. Вони не повинні займатися очищенням й обслуговуванням приладу без нагляду дорослих.

- Не кладіть до посудомийної машини непридатні, важкі предмети або додатковий посуд. Виробник не несе відповідальності за пошкодження внутрішніх деталей машини.

- Під час роботи посудомийної машини забороняється відчиняти її дверцята. Спеціальний механізм гарантує зупинку машини, якщо дверцята відкриті.

- Щоб уникнути нещасних випадків не залишайте дверцята відкритими.

- Кладіть ножі та інші гострі предмети в кошик для столових приборів лезом вниз.

- Щоб уникнути нещасного випадку, за заміною пошкодженого кабелю живлення, слід звертатися до виробника, його сервісної служби чи іншої особи, яка має відповідну кваліфікацію.

- Якщо обрана функція енергозбереження, дверцята можна відкрити тільки після завершення програми. Щоб уникнути пошкодження механізму автоматичного відкриття дверцят, не намагайтеся відкрити їх силою і зачекайте 1 хвилину. Для ефективного висушування дверцята повинні бути відкриті протягом 30 хвилин (для моделей з системою автоматичного відкриття).

Попередження: Не стійте безпосередньо перед дверцятами, після звукового сигналу про автоматичне відкриття.

Безпека дітей

- Після розпакування машини переконайтеся в тому, що пакувальний матеріал знаходиться у недоступному для дітей місці.

- Не дозволяйте дітям гратися з посудомийною машиною або самостійно вмикати її.

- Тримайте м'які засоби та ополіскувачі у недоступному для дітей місці.

- Тримайте дітей подалі від відкритої машини, оскільки в середині можуть бути залишки м'яких засобів.

• Переконайтеся в тому, що стара посудомийна машина не представляє загрози для ваших дітей. Відомі випадки, коли діти замикалися в старих машинах. Щоб запобігти цьому зламайте замок дверцят і переріжте електричний кабель.

Несправність приладу

- Будь-який ремонт посудомийної машини не в авторизованому сервісному центрі означає втрату гарантії на неї.
- Перед проведенням ремонтних робіт переконайтеся, що машина не підключена до електромережі. Вимкніть запобіжник або відключіть її від розетки. Під час відключення не тягніть за кабель. Переконайтеся в тому, що кран подачі води закрито.

Рекомендації

- Для економії води та енергії видаліть з посуду грубі залишки їжі, перш ніж класти його до посудомийної машини. Вмикайте тільки повністю завантажену машину.
- У разі необхідності використовуйте тільки програму попереднього миття.
- Розміщуйте порожні предмети, наприклад, чашки, стакани, келихи, пустою частиною вниз.
- Рекомендується не завантажувати в машину різний посуд або більше посуду, ніж це передбачено в цьому посібнику.

Предмети, які не можна мити у посудомийній машині:

- Попільнички, залишки свічок, предмети з полірованих, фарбованих чи хімічно оброблених сплавів заліза;
- Вилки, ложки і ножі з дерев'яними чи кістяними ручками, ручками з покриттям зі слонової кістки або перламутру; клеєні вироби, предмети, забруднені з абразивними речовинами, кислотами або лугами.
- Нетермосіткі пластикові предмети, мідні або луджені контейнери.
- Алюмінієві і срібні предмети (вони можуть втрачати колір або блиск).
- Деякі делікатні види скла, порцеляна з декоративним друкованим орнаментом, оскільки він може зникнути навіть після першого миття; деякі кришталеві вироби, оскільки вони з часом втрачають прозорість, нетерmostійкі столові прибори, кришталеві келихи, дошки для різання, предмети, виготовлені з синтетичних волокон;
- Поглинальні матеріали, наприклад, губки чи кухонні ганчірки.

Попередження: подбайте про покупку посуду, який можна мити у посудомийній машині, для майбутніх потреб.

ВСТАНОВЛЕННЯ МАШИНИ

Розміщення машини

При визначенні місця встановлення, переконайтеся в тому, що посуд можна буде легко завантажувати і виймати.

Не встановлюйте машину в приміщенні, де температура може впасти нижче 0°C.

Перед встановленням зніміть пакувальний матеріал, дотримуючись зазначених на ньому попереджень.

Розмістіть посудомийну машину поруч з водопровідним краном і каналізацією. Вибираючи місце для машини, пам'ятайте, що після встановлення її підключення вже не можна змінити.

Під час переміщення машини не тримайте її за дверцята або робочу панель. Подбайте, щоб з усіх сторін машини залишився проміжок, оскільки вона може рухатися під час миття.

Переконайтеся в тому, що шланг подачі в відведення води не було стиснуто від час встановлення машини. Крім того, переконайтеся в тому, що машина не стоїть на електричному кабелі.

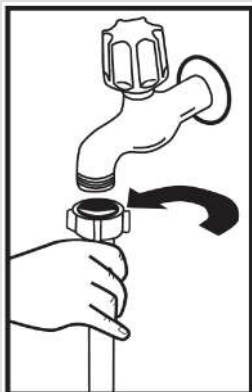
Відрегулюйте висоту опор таким чином, що машина стояла рівно і збалансовано. Правильне розташування машини гарантує безвідмовне відкриття і закриття дверей.

Якщо дверцята посудомийної машини не закриваються належним чином, переконайтеся в том, що вона не хитається; якщо ні, відрегулюйте висоту ніжок до стабільного положення.

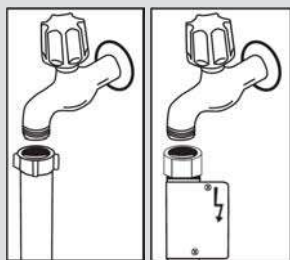
Підключення води

Водопровід має бути придатним для підключення посудомийної машини. Крім того, рекомендується встановити фільтр на вході у квартиру чи дім, щоб уникнути пошкоджень через будь-які забруднення (пісок, глина, іржа і т.д.) води у водопроводі. Це допоможе перешкодити пожовтінню і формуванню відкладень після миття.

Шланг подачі води



Не використовуйте шланг подачі води зі старої посудомийної машини. Замість цього використовуйте чання. Перед підключенням нового шлангу або шлангу, який довго не використовувався, деякий час пропускайте через нього воду, щоб промити. Підключіть шланг подачі води безпосередньо до водопровідного крану. Мінімальний тиск води в крані має бути 0,03 мПа, максимальний – 1 мПа. Якщо тиск вище, слід до посудомийної машини встановити клапан скидання тиску.

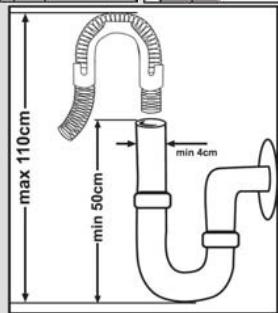


Після підключення, закрийте кран і перевірте герметичність з'єднання. Для безпечної роботи машини, закривайте кран подачі води після кожного миття.

ПРИМІТКА. В деяких моделях використовується шланг Aquastop. У разі використання шлангу Aquastop вода рухається під тиском. Забороняється обрізати, перегинати чи скручувати цей шланг.

Зливний шланг

Зливний шланг можна безпосередньо підключити до каналізації або вставити у зливний отвір раковини. За допомогою спеціальної вигнутої трубки (якщо вона є) можна повісити шланг на край раковини і зливати воду безпосередньо до неї. Підключення зливного шлангу має бути розташовано на висоті від 50 і 110 см від підлоги.



ГЛАВА 3 ВСТАНОВЛЕННЯ МАШИНИ

Під'єднайте пристрій до заземленої розетки, захищеної запобіжником із характеристиками, які відповідають значенням, наведеним у таблиці «Технічні характеристики».

Штекер цього побутового приладу може містити запобіжник на 13 А, залежно від країни призначення. (Наприклад, Великобританія.) (Наприклад, Велика Британія, Саудівська Аравія.)

Під'єднання води:

Зважайте на позначення, нанесені на шланг подавання води!

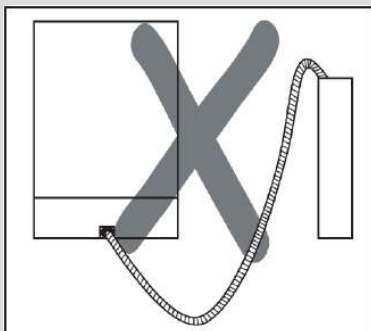
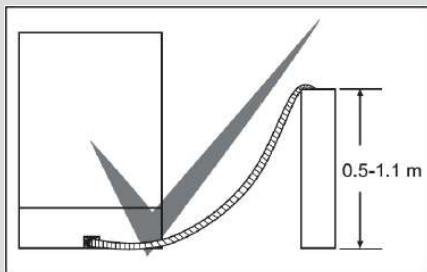
Якщо моделі мають позначку 25°, температура води може становити щонайбільше 25 °С (холодна вода).

Для всіх інших моделей:

Бажаною є холодна вода; температура гарячої води щонайбільше 60 °С.

ГЛАВА 3 ВСТАНОВЛЕННЯ ПОСУДОМИЙНОЇ МАШИНИ

Попередження. Якщо зливний шланг довший за 4 метри, посуд може залишитися брудними. Виробник посудомийної машини не несе за це відповідальності.



Підключення до електромережі

Заземлена штепсельна вилка посудомийної машини повинна бути підключена до заземленої розетки з відповідними струмом і напругою. Якщо у вас немає заземлення, зверніться до кваліфікованого електрика. У разі підключення посудомийної машини до електричної мережі без заземлення, виробник не несе відповідальності за будь-які можливі поломки.

Електричний запобіжник у приміщенні повинен бути від 10 до 16 А.

Ця посудомийна машина призначена для підключення до електричної мережі зі напругою 220-240 В. Якщо в вашому регіоні напруга 110 В, слід підключити її до трансформатора 110/220 В і 3000 Вт. Під час розміщення і встановлення посудомийна машина не повинна бути підключена до електричної мережі.

Завжди використовуйте штекер з покриттям, кий входить до комплекту постачання.

Робота при низькій напрузі приведе до зниження якості миття.

Заміну шнура живлення має здійснювати авторизована сервісна служба або кваліфікований електрик. Невиконання цієї вимоги може призвести до нещасного випадку.

ГЛАВА 3 ВСТАНОВЛЕННЯ ПОСУДОМИЙНОЇ МАШИНИ

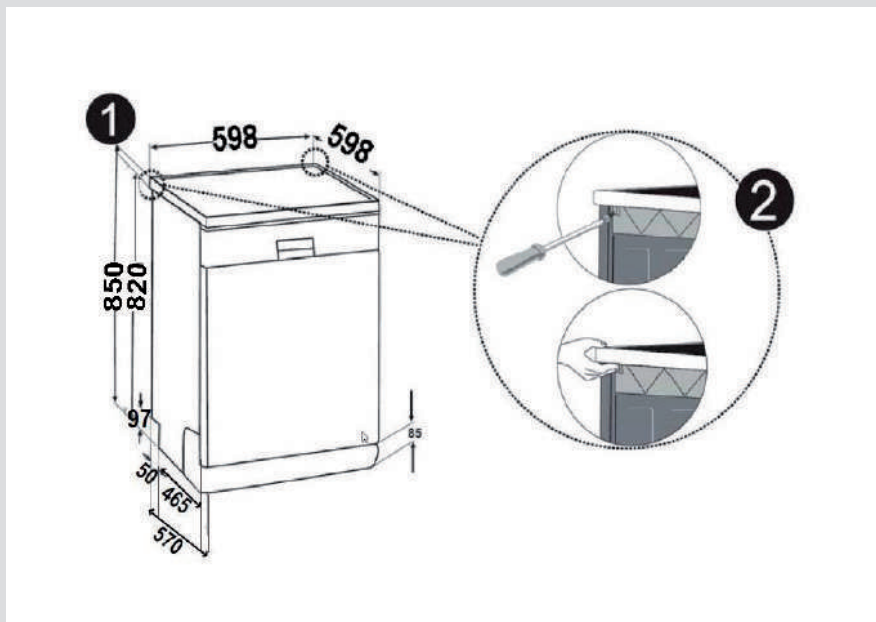
Із міркувань безпеки після завершення миття обов'язково перевірте, чи відключена машина від електричної мережі.

Ніколи не вимикайте вилку мокрими руками, оскільки це може призвести до ураження електричним струмом.

При відключенні від електромережі беріться за вилку. Забороняється тягнути за електричний шнур.

Встановлення у кухонні меблі

Якщо ви хочете вбудувати машину у кухонні меблі, перевірте, чи достатньо там місця і можна підключити воду і електрику. **1** Якщо місця достатньо, зніміть з посудомийної машини стільницю, як це показано на малюнку. **2**

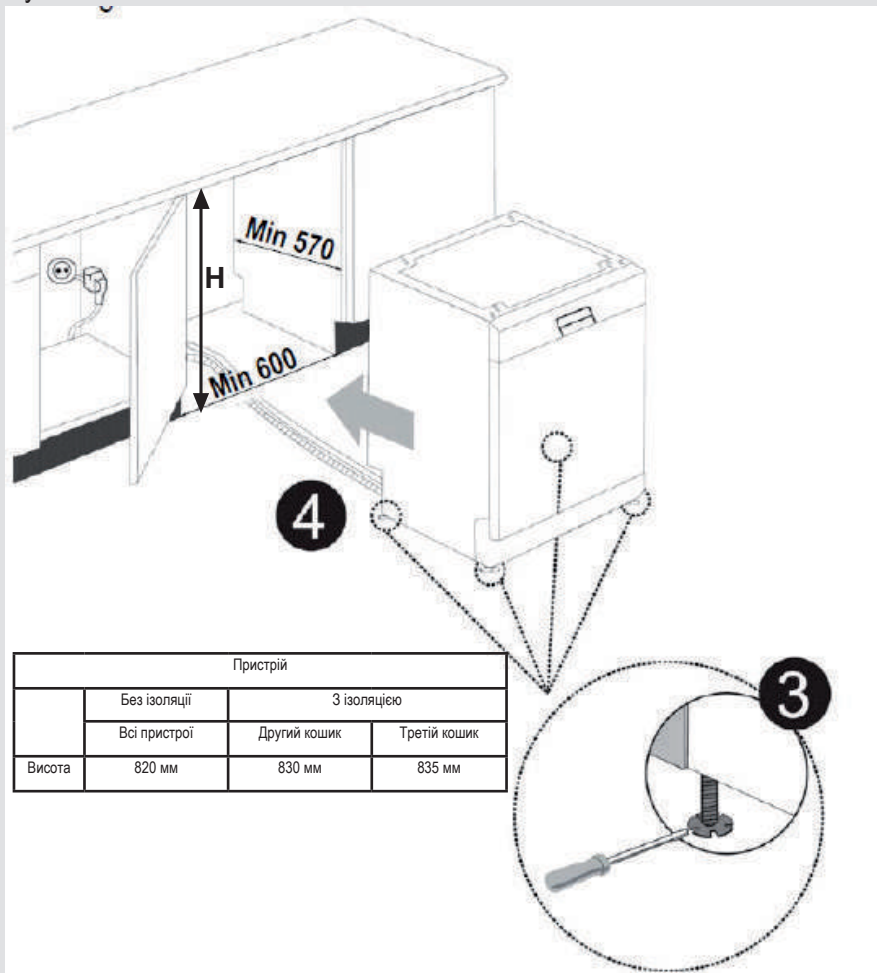


Увага: робоча поверхні, під якою встановлюється машина після зняття стільниці, повинна бути міцною.

Щоб зняти стільницю відкрутіть гвинти, які розташовані в задній частині машини; потім зсуньте стільницю на 1 см назад і підніміть її.

ГЛАВА 3 ВСТАНОВЛЕННЯ ПОСУДОМИЙНОЇ МАШИНИ

Відрегулюйте висоту опор згідно нахилу підлоги. **3** Встановіть машину під робочою поверхнею таким чином, щоб шланги не були передавлені або зігнуті. **4**



Попередження: після зняття стільниці машина можна розмістити у замкненому місці, яке має розміри, зазначені на рис.

Перед першим використанням

- Перевірте відповідність підключень води і електричного струму характеристикам, зазначеним в рекомендаціях щодо встановлення цієї посудомийної машини.
- Зніміть всі пакувальні матеріали всередині пристрою.
- Встановіть прилад для пом'якшення води.
- Додайте 2 кг солі у відповідний відсік і заповніть водою трошки менше максимального рівня.
- Заповніть відсік для ополіскувача.

ПІДГОТОВКА МАШИНИ ДО ВИКОРИСТАННЯ

Пом'якшення води

Для гарного функціонування посудомийної машини до неї має поступати м'яка вода, тобто з низьким рівнем сполучень кальцію. Інакше на посуді і внутрішній поверхні машини будуть утворюватися вапняні залишки. Це негативно впливає на якість миття, сушки і робочі характеристики посудомийної машини. Само тому у посудомийних машинах використовуються засоби пом'якшення води. Система пом'якшення води повинна поповнюватися таким чином, що вона працювала з тією самою продуктивністю і протягом наступного миття. Для цього використовується спеціальна сіль.

Заповнення сіллю

Для гарного функціонування посудомийної машини до неї має поступати м'яка вода, тобто з низьким рівнем сполучень кальцію. Інакше на посуді та внутрішньому обладнанні машини будуть утворюватися вапняні залишки білого кольору. Це негативно впливає на якість миття, сушки і робочі характеристики посудомийної машини. Коли вода протікає через систему пом'якшення, іони, які зумовлюють її жорсткість, видаляються з води й вона пом'якшується до рівня, який забезпечить найкращий результат миття посуду. Залежно від рівня жорсткості води, яка надходить у машину, іони, які зумовлюють її жорсткість, можуть швидше накопичуватися всередині системи пом'якшення води. Відповідно, систему пом'якшення води треба поповнювати так, щоб вона працювала з тією ж продуктивністю і під час наступного миття. Для цього використовується спеціальна сіль для посудомийних машин.

У посудомийних машинах для пом'якшення води можна використовувати лише спеціальну сіль. Не варто використовувати будь-яку дрібну або порошкову сіль, яка може легко розчинитися. Використання солі будь-якого неналежного типу може призвести до пошкодження вашої посудомийної машини.

Використання мийного засобу

Використовуйте тільки мийний засіб, спеціально призначений для побутових посудомийних машин. Тримайте мийні засоби в прохолодному, сухому і недоступному для дітей місці.

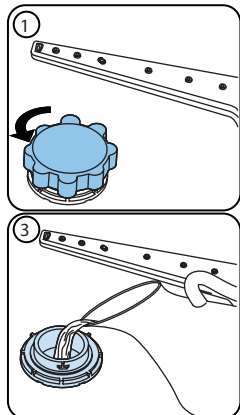
Щоб забезпечити максимальну ефективність миття, додайте мийний засіб, який відповідає вибраній програмі. Потрібна кількість засобу залежить від вибраного циклу, кількості посуду та ступеня його забрудненості.

Не заливайте у відсік для мийного засобу більше мийного засобу, ніж потрібно; інакше на склі й посуді будуть залишатися білуваті смуги або синюваті шари, які можуть спричинити корозію скла. Тривале використання надлишкової кількості мийного засобу може спричинити пошкодження посудомийної машини. Застосування недостатньої кількості мийного засобу може призвести до незадовільної якості миття, до того ж можуть залишатися білясті прожилки від жорсткої води.

Для отримання додаткової інформації ознайомтесь з інструкціями виробників мийного засобу.

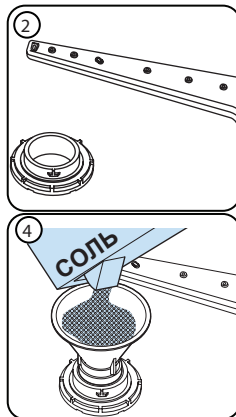
ГЛАВА 4 ПІДГОТОВКА ДО ВИКОРИСТАННЯ

Заповнення відсіку для солі



Використовуйте солі для пом'якшення води, які призначені спеціально для посудомийних машинах. Щоб покласти сіль зніміть нижній кошик, відкрийте кришку відсіку для солі, повернувши її проти годинникової стрілки.

(1) (2) При першому використанні висипте у відсік 2 кг солі і долийте води (3) трошки нижче максимального рівня. Для полегшення слід користуватись zalивною лійкою (4). Встановіть кришку і закрийте її. Після 20 – 30 циклів роботи додавайте сіль (близько 1,5 кг). Заповнювати відсік для солі водою необхідно тільки перед першим запуском. Рекомендується використовувати дрібну або порошкову сіль. Забороняється кладіть до машини кухонну сіль. Інакше через деякий час відсік для солі може перестати працювати. Після запуску машини відсік для солі заповнюється водою. Тому покладіть сіль у відповідний відсік безпосередньо перед запуском машини. Таким чином, зайва сіль відразу буде вимита з відсіку під час миття. Якщо ви не мили посуд відразу після заповнення відсіку для солі, то потім запустити коротку програму миття з порожньою машиною, щоб



уникнути корозії через переповнення відсіку для солі. Для того, щоб зрозуміти, чи достатньо в посудомийній машині солі для пом'якшення, достатньо подивитися на прозору частину заглушки відсіку для солі. Солі достатньо, якщо прозора частина має зелений колір. Якщо вона не має зеленого кольору – полі не достатньо.

Контрольна смужка

Ефективність роботи посудомийної машини залежить від м'якості водопровідної води. Саме тому ця машина має систему пом'якшення води. Якщо ця система правильно налаштована, ефективність роботи посудомийної машини збільшується. Щоб дізнатися про рівень твердості води у вашій місцевості, зверніться до комунальних служб або визначить за допомогою контрольної смужки (якщо вона є).

Відкрийте контрольну смужку	Дозвольте водопровідній воді стікати протягом 1 хвилини.	Занурте смужку у воду на 1 секунду	Струсить зайву воду.	Зачекайте 1 хвилину.	Налаштуйте посудомийну машину відповідно до результатів, отриманих за допомогою контрольної смужки.																		
					<table border="1"> <tr> <td>Рівень 1</td> <td></td> <td>Немає вапна</td> </tr> <tr> <td>Рівень 2</td> <td></td> <td>Дуже низький вміст вапна</td> </tr> <tr> <td>Рівень 3</td> <td></td> <td>Низький вміст вапна</td> </tr> <tr> <td>Рівень 4</td> <td></td> <td>Середній вміст вапна</td> </tr> <tr> <td>Рівень 5</td> <td></td> <td>Високий вміст вапна</td> </tr> <tr> <td>Рівень 6</td> <td></td> <td>Дуже високий вміст вапна</td> </tr> </table>	Рівень 1		Немає вапна	Рівень 2		Дуже низький вміст вапна	Рівень 3		Низький вміст вапна	Рівень 4		Середній вміст вапна	Рівень 5		Високий вміст вапна	Рівень 6		Дуже високий вміст вапна
Рівень 1		Немає вапна																					
Рівень 2		Дуже низький вміст вапна																					
Рівень 3		Низький вміст вапна																					
Рівень 4		Середній вміст вапна																					
Рівень 5		Високий вміст вапна																					
Рівень 6		Дуже високий вміст вапна																					

ГЛАВА 4 ПІДГОТОВКА ДО ВИКОРИСТАННЯ

Регулювання використання соли

Рівень	Німецькі градуси твердості dH	Французькі градуси твердості dF	Англійські градуси твердості dE	Індикатор
1	0-5	0-9	0-6	На дисплеї виводиться повідомлення «L1».
2	6-11	10-20	7-14	На дисплеї виводиться повідомлення «L2».
3	12-17	21-30	15-21	На дисплеї виводиться повідомлення «L3».
4	18-22	31-40	22-28	На дисплеї виводиться повідомлення «L4».
5	23-31	41-55	29-39	На дисплеї виводиться повідомлення «L5».
6	32-50	56-90	40-63	На дисплеї виводиться повідомлення «L6».

Налаштування

- Увімкніть машину, натиснувши кнопку живлення.
- Одразу після ввімкнення машини натисніть кнопку вибору програми принаймні на 3 секунди.
- Коли на дисплеї з'явиться напис «SL», відпустіть кнопку вибору програми. На дисплеї відображається значення твердості, яке було встановлено востаннє.
- Щоб установити потрібне значення, натисніть кнопку вибору програми. З кожним натисканням кнопки вибору програми значення збільшується. Коли значення сягає 6, то наступне натискання відновлює значення 1.
- У разі вимкнення машини шляхом натискання кнопки живлення останнє вибране значення твердості води зберігається у пам'яті.

Використання миючого засобу

Використовуйте миючий засіб, спеціально призначений для побутових посудомийних машин.

У магазинах можна знайти миючі засоби для побутових посудомийних машин у порошках, гелях і таблетках.

Миючий засіб слід покласти до відсіку перед запуском машини. Тримайте миючі засоби в прохолодному, сухому і недоступному для дітей місці. Не кладіть миючого засобу більше, ніж потрібно; інакше це може привести до його поганого розчинення і появи подряпин на посуді. Якщо вам потрібна додаткова інформація про миючий засіб, який ви використовуєте, зверніться безпосередньо до його виробника.

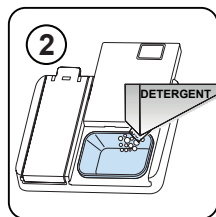
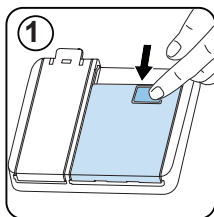
Використовування ополіскувача

Застосування ополіскувача допомагає позбавитися від плям і смуг на сухому посуді. Ополіскувач дозволяє скляному посуду бути без плям і прозорим. Ополіскувач автоматично додається під час етапу ополіскування в гарячій воді. Якщо налаштувати занижку дозування ополіскувача, на посуді залишатимуться білясті плями, а після миття й висушування посуд не виглядатиме чистим.

Якщо налаштувати надмірне дозування ополіскувача, на склі й посуді може залишатися синюватий наліт.

Заповнення відділення для миючого засобу

Щоб відкрити контейнер для миючого засобу, натисніть на фіксатор, як показано на малюнку. **1** В середині відділення для миючого засобу є позначки рівня. Загальний об'єм відділення для миючого засобу 40 см³. Відкрийте відділення для миючого засобу і вилийте у більшу частину 25 см³, якщо посуд сильно забруднений або інакше – 15 см³. **2** Якщо посуд довго зберігався брудним або на ньому є залишки сушених фруктів, або машина занадто завантажена, залийте 5см³ миючий засіб у відділення для попереднього ополіскування і увімкніть машину. В залежності від забруднення посуду і рівня твердості води у вашому районі, можливо, доведеться додати більше миючого засобу.



ГЛАВА 4 ПІДГОТОВКА ДО ВИКОРИСТАННЯ

Комбіновані миючі засоби

Комбіновані миючі засоби можуть мати різні додаткові властивості. Перед використанням миючого засобу слід ретельно прочитати інструкцію з його використання. Взагалі комбіновані миючі засоби дають гарні результати тільки під час виконання певних умов.

Що слід врахувати при використанні комбінованих миючих засобів:

- Перевірте технічні характеристики і дізнайтеся, це є цей миючий засіб комбінованим.
- Переконайтеся, що він підходить для рівня твердості водопровідної води.
- Дотримуйтеся інструкції з використання на упаковці.
- Завжди кладіть таблетки у відділення для миючих засобів в камері для миючих засобів.
- Якщо ви не знаєте умови використання цього засобу, зверніться до його виробника.
- Правильне використання миючого засобу дозволяє економити сіль для пом'якшувача та/або ополіскувача.
- Гарантія на цю посудомийну машину не стосується будь-яких скарг, які викликані використанням комбінованих миючих засобів.

Рекомендоване використання: Якщо ви хочете отримати найкращі результати при використанні комбінованих миючих засобів, додайте сіль і ополіскувач і встановіть найнижче значення для пом'якшувача води і ополіскувача.



Розчинність миючих засобів у таблетках різних виробників може змінюватися в залежності від температури води і часу. Таким чином, не рекомендується використовувати їх в коротких програмах. Для коротких програм більше підходить порошковий миючий засіб.

Попередження: В разі виникнення будь-яких проблем, пов'язаних з використанням комбінованого миючого засобу, звертайтеся безпосередньо до його виробника.

Якщо ви відмовляєтеся від використання комбінованих миючих засобів

- Заповніть відсіки для солі та ополіскувача.
- Виберіть верхнє положення налаштувань твердості води і запустить порожнє миття.
- Відрегулюйте рівень твердості води.
- Відповідним чином налаштуйте систему ополіскування.

Заповнення відділення для ополіскувача і його налаштування

Щоб заповнити відсік ополіскувача, відкрийте кришку відсіку ополіскувача. Заповніть відділення ополіскувачем до рівня МАКС., а потім закрийте кришку. Будьте обережні, щоб не заповнити відділення ополіскувача та не витерти будь-які розлиті речовини.

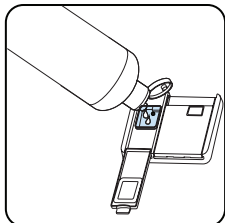
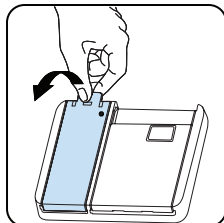
Щоб змінити рівень ополіскувача, до вмикання машини виконайте наступні дії:

- Увімкніть машину, натиснувши кнопку живлення.
- Одразу після ввімкнення машини натисніть кнопку вибору програми принаймні на 5 секунд.
- Коли на дисплеї з'явиться напис «rA», відпустіть кнопку вибору програми. Налаштування витрати ополіскувача відповідає налаштуванню твердості води. На дисплеї відображається значення твердості, яке було встановлено востаннє.
- Встановіть значення, натиснувши кнопку вибору програми.
- Щоб зберегти налаштування, вимкніть машину.

Заводським значенням є "4".

Якщо посуд не сушиться належним чином або є плямистими, збільште рівень. Якщо на посуді утворюються сині плями, зменшіть рівень.

Рівень	Доза освітлювача	Показник
1	Засіб для полоскання не видається	r1 відображається на дисплеї.
2	Відпускається 1 доза	r2 відображається на дисплеї.
3	Відпускаються 2 дози	r3 відображається на дисплеї.
4	Відпускаються 3 дози	r4 відображається на дисплеї.
5	Відпускаються 4 дози	r5 відображається на дисплеї.



ГЛАВА 5 ЗАВАНТАЖЕННЯ ПОСУДОМИЙНОЇ МАШИНИ

М'ЯКИЙ ДОТИК

Верхній кошик

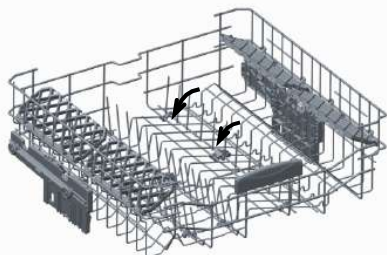
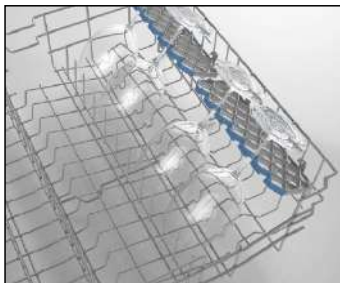
Стойка з регулятором висоти

Ці стойки призначені для збільшення ємності верхнього кошика. Ви можете розмістити свої скляні стакани та чашки на стойках. Ви можете налаштувати висоту цих стійок.

Завдяки цій функції, ви можете розмістити різні розміри скляних стаканів під ці стойки.

Завдяки пластмасовому регулятору висоти, який встановлений на кошику, ви можете використовувати свої стойки на двох різних висотах. Крім того, на цих стойках можна розташувати довгі виделки, ножі та ложки у такий спосіб, щоб вони не блокували обертання гвинта.

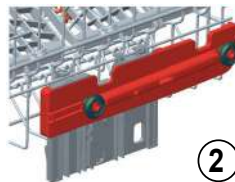
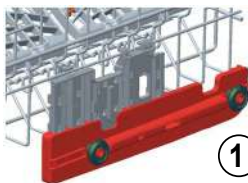
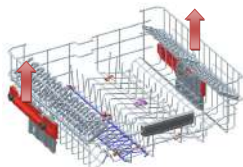
Функція м'якого дотику на стойках служить для розміщення тонкого скла. Бокал для вина розташований на місці, яке показано на малюнку.



Складні підставки на верхньому кошику призначені для розміщення великих предметів: каструль, сковорідок, тощо. У разі потреби кожна частина складається окремо; можна також скласти всі частини, тоді буде більше місця. Щоб відрегулювати складні підставки, слід підняти їх угору чи скласти донизу.

Регулювання висоти повного верхнього кошика

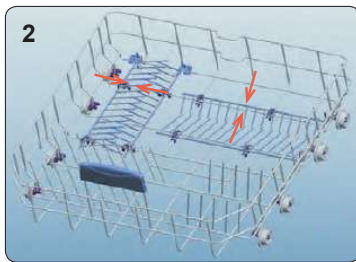
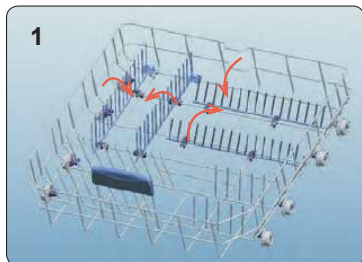
Механізм регулювання висоти верхнього кошика дозволяє, не виймаючи з машини, пересувати цей кошик угору чи донизу, навіть коли він завантажений повністю, і створювати, якщо потрібно, великі зазори у верхній чи нижній частині машини. На заводі кошик машини встановлюється у верхнє положення. Щоб підняти кошик, слід взяти його за обидві бічні стінки і потягнути вгору. Щоб опустити його, слід взяти його за обидві бічні стінки й опустити донизу. У механізмі регулювання завантаженого кошика слід переконавшись, що обидві бічні стінки розташовані на однаковій висоті (у верхньому чи нижньому положенні).



Нижній кошик

Складні підставки

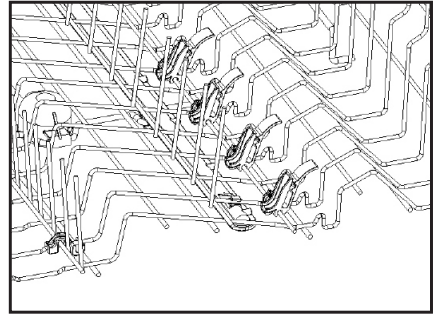
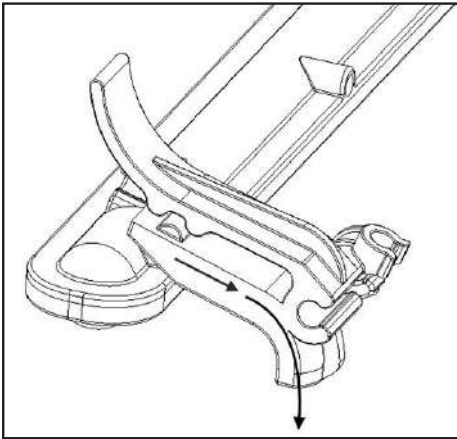
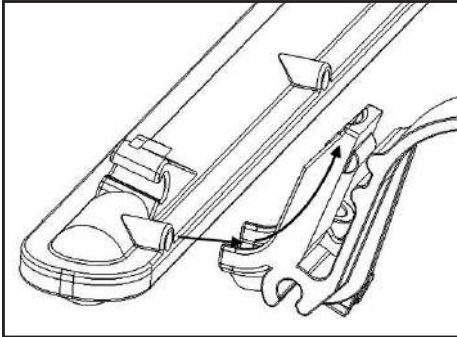
У нижньому кошику машини є чотири складні підставки, які полегшують розміщення великих предметів: каструль, сковорідок тощо. У разі потреби кожна частина складається окремо; можна також скласти всі частини, тоді буде більше місця. Щоб відрегулювати складні підставки, слід підняти їх угору чи скласти донизу.



ГЛАВА 5 ЗАВАНТАЖЕННЯ ПОСУДОМИЙНОЇ МАШИНИ

Функція прямого миття

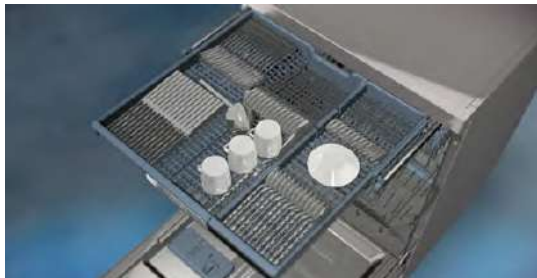
Ця функція використовується для миття склянок, пляшок, тощо шляхом спрямування струменя води вгору за вертикального розташування пристрою на верхньому кошику (як показано на рисунку). Коли пристрій розташований горизонтально, вода спрямовується донизу, де використовується для миття посуду у нижньому кошику.



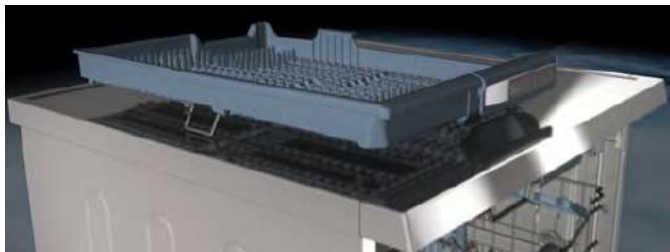
ГЛАВА 5 ЗАВАНТАЖЕННЯ ПОСУДОМИЙНОЇ МАШИНИ

Верхній кошик для столових приборів

Верхній кошик для столових приборів призначений для розміщення виделок, ложок, ножів, довгого і дрібного приладдя.



Оскільки він легко виймається з машини, після миття посуд можна вийняти разом із кошиком.



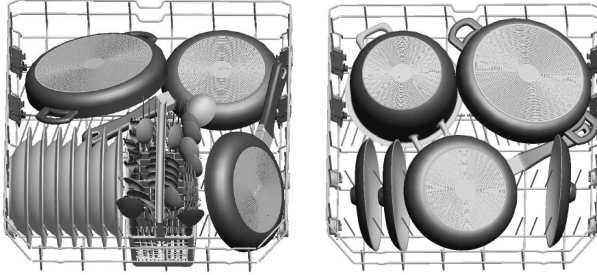
Верхній кошик для столових приборів складається з двох частин; якщо потрібно звільнити додаткове місце для посуду в верхньому кошику, можна зняти праву чи ліву частину верхнього кошика для столових приборів.



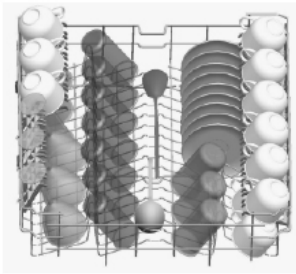
Увага: ножі та інші гострі предмети слід класти у кошик для столових приборів горизонтально.

ГЛАВА 5 ЗАВАНТАЖЕННЯ ПОСУДОМИЙНОЇ МАШИНИ

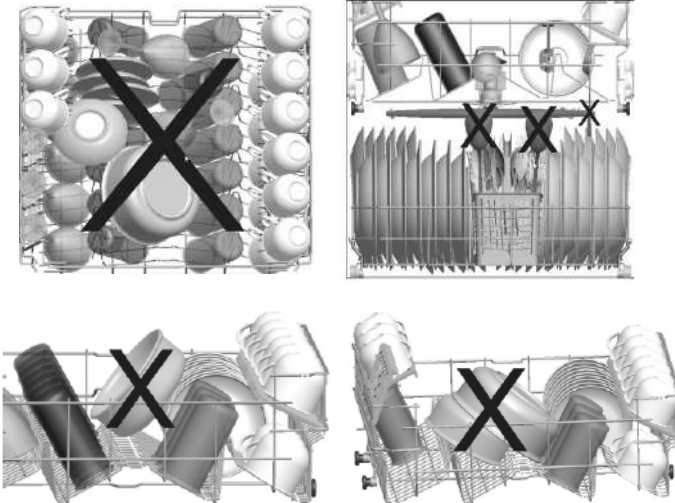
Альтернативний спосіб завантаження Нижній кошик



Верхній кошик



Неправильне завантаження



Неправильне завантажування може призвести до незадовільного результату миття й висушування. Щоб забезпечити належний результат, дотримуйтеся рекомендацій виробника побутової техніки.

Зауваження для випробувальних лабораторій

Щоб отримати більш детальну інформацію про експлуатаційні випробування, зверніться за наступною адресою: dishwasher@standardtest.info. У своєму електронному листі обов'язково вкажіть назву моделі та серійний номер (20 цифр), який можна знайти на дверцятах.

ГЛАВА 6 ОПИС ПРОГРАМИ

ОПИС ПРОГРАМИ

Етапи виконання програми

Назва програми:	P1	P2	P3	P4	P5	P6	P7	P8
Quick Wash 14'	Quick 30' 40°	Eco 50°	Dual Pro Wash 60°C	Express 50' 65°	Auto Delicate 30° - 50°	Auto 50° - 60°	Auto Intensive 60° - 70°	
Тип забруднення:	Найшвидша програма для промивання. Не сильно забрудненого посуду, підходить для навішлювання на 4 місяця.	Підходить для незвичайно забрудненого посуду та швидко миття.	Стандартна програма для звичайно забрудненого посуду з пониженим використанням енергії та води.	Підходить для не сильно забрудненого посуду, деликатного скляного посуду на верхній полиці та сильно забрудненого посуду на нижній полиці.	Підходить для помірно брудного, щодня використовуюваного посуду з більш короткою програмою.	Автоматична програма для деликатного посуду із звичайним рівнем забруднення.	Автоматична програма для посуду звичайного рівня забруднення.	Автоматична програма для сильно забрудненого посуду.
Рівень забруднення:	Легкий	Легкий	Середній	Важкий	Середній	Середній	Середній	Важкий
"Кількість миючого забору": A: 25 см ³ B: 15 см ³	B	A	A	A	A	A	A	A
Тривалість програми (год. : хв.)	00:14	00:30	04:30	01:53	00:50	01:12 - 01:31	01:47 - 02:02	01:49 - 02:59
Споживання електроенергії (кВт-год / цикл):	0.340	0.650	0.861	1.600	1.000	0.650 - 0.850	1.050 - 1.325	1.250 - 1.900
Споживання води (л / цикл):	6.6	10.9	9.0	15.4	9.5	10.6 - 17.7	10.9 - 18.5	11.8 - 24.0

ГЛАВА 6 ОПИС ПРОГРАМИ

ОПИС ПРОГРАМИ

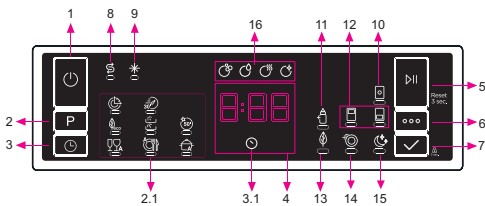
Етапи виконання програми

- Тривалість програми може змінюватися залежно від кількості посуду, температури води, температури навколишнього середовища й вибраних додаткових функцій.
- Значення, наведені для інших програм, крім екологічної програми, орієнтовні.
- Програма Eco придатна для очищення нормально забрудненого посуду, оскільки для цього використання вона найбільш ефективна з погляду сумарного споживання електроенергії та води, а також саме ця програма використовується для оцінювання відповідності законодавству ЄС щодо проектування з дотриманням екологічних норм.
- Миття посуду в побутовій посудомийній машині зазвичай характеризується зменшеним споживанням електроенергії та води у фазі використання, якщо порівнювати з ручним миттям посуду й за умови, що така побутова посудомийна машина використовується згідно з інструкціями виробника.
- Для короткочасних програм використовуйте тільки порошковий мийний засіб.
- Короткочасні програми не передбачають етап сушіння.
- Щоб пришвидшити сушіння, ми рекомендуємо трохи відкрити двері після закінчення циклу.
- Ви можете дістати доступ до бази даних продуктів, де міститься інформація про конкретну модель, зчитавши QR-код на паспортній табличці.



ПРИМІТКА: Згідно з регламентами 1016/2010 і 1059/2010, показники енергоспоживання програми Eco можуть відрізнятися. Ця таблиця відповідає положенням регламентів 2019/2022 і 2017/2022.

ПАНЕЛЬ КЕРУВАННЯ



1. Кнопка живлення
2. Кнопка вибору програми
- 2.1. Індикатори програми
3. Кнопка затримки
- 3.1. Індикатор затримки
4. Індикатор часу до кінця програми
5. Кнопка «Пуск/Пауза»
6. Кнопка опції
7. Кнопка вибору
8. Індикатор кількості солі
9. Індикатор браку ополіскувача
10. Індикатор комбінованого мийного засобу
11. Індикатор посиленої гігієни
12. Індикатори половинного завантаження
13. Індикатор економії енергії
14. Індикатор прискороного миття
15. Індикатор тихого миття
16. Індикатори етапів миття
 - a- Індикатор етапу миття
 - b- Індикатор етапу ополіскування
 - c- Індикатор етапу сушіння
 - d- Індикатор завершального етапу

1. Кнопка живлення

Увімкніть машину, натиснувши кнопку живлення.

2. Кнопка вибору програми

Виберіть потрібну програму, натиснувши кнопку вибору програми. Світлитиметься індикатор вибраної програми (2.1). Програми докладно описано в розділі «Таблиця програм».

3. Кнопка затримки

Запуск вибраної програми можна затримати на час 1-2...24 годин, натискаючи перед запуском програми кнопку затримки (3). Світлитиметься індикатор затримки (3.1).

Для зміни часу затримки слід спочатку натиснути кнопку «Пуск/Пауза», а потім обрати новий час затримки. Щоб активувати новий час затримки, слід натиснути кнопку «Пуск/Пауза». Щоб скасувати затримку, слід вибрати для неї значення 0, натиснувши кнопку затримки, коли роботу машини призупинено.

4. Індикатор часу до кінця програми

Перебіг виконання програми відображається індикаторами миття, ополіскування, сушіння, закінчення та залишкового часу.

5. Кнопка «Пуск/Пауза»

Запустіть програму, натиснувши кнопку «Пуск/Пауза». Після цього засвітиться індикатор миття, а на індикаторі залишкового часу відображається тривалість програми. Також протягом виконання програми на ньому відображається час, що залишився. Якщо відчинити дверцята машини під час виконання програми, перебіг програми припиняється і починає миготіти індикатор «Пуск/Пауза».

6. Кнопка опції

Послідовно натискаючи кнопку вибору, можна вибрати потрібний варіант. Вибраний варіант відображається миготливим індикатором.

7. Кнопка вибору

Виберіть варіант, натиснувши кнопку вибору. Індикатор вибраного варіанту продовжуватиме горіти.

8. Індикатор кількості солі

Коли в машині бракує солі для пом'якшення, загоряється індикатор браку солі; тоді потрібно додати у відповідний відсік сіль.

9. Індикатор браку ополіскувача

Коли бракує ополіскувача, загоряється індикатор браку ополіскувача; тоді потрібно залити у відповідний відсік засіб для ополіскування.

10. Індикатор комбінованого мийного засобу

Якщо використовується комбінований мийний засіб, що містить сіль, ополіскувач та інші додаткові компоненти, слід користуватись функцією комбінованого мийного засобу. Індикатор комбінованого мийного засобу залишається ввімкненим весь час, поки вибрано цю функцію.

11. Індикатор посиленої гігієни

Щоб збільшити температуру миття, завдяки чому воно відбуватиметься у кращих гігієнічних умовах, слід вибрати функцію Extra Hygiene (Посилена гігієна). Засвітиться індикатор посиленої гігієни.

12. Індикатор половинного завантаження

Вибравши функцію Half Load (Половинне завантаження), можна вибрати, у якій частині посудомийної машини буде розташовано посуд, який потрібно вимити. Можна вибрати обидва кошики, тільки верхній чи тільки нижній кошик. Цю кнопку слід натискати, доки не засвітиться індикатор кошика, у якому потрібно вимити посуд. Коли працює ця функція, світиться індикатор половинного завантаження. Посуд в інших частинах не буде вимито.

13. Індикатор економії енергії

Щоб наприкінці програми дверцята машини відчинилися і посуд краще висихав, слід вибрати опцію економії енергії. Ця функція також економить енергію, оскільки робота відбувається за нижчої температури.

14. Індикатор прискореного миття

Якщо вибрано функцію Extra Fast (Прискорене миття), тривалість програми скоротиться, а споживання води зменшиться. Світитиметься індикатор прискореного миття.

15. Індикатор тихого миття

Якщо вибрано функцію Extra Silent (Тихе миття), миття відбуватиметься більш лагідно й тихо. Світитиметься індикатор тихого миття. Ця функція зменшує шум під час миття.

16. Індикатори етапів миття

На дисплеї світитимуться індикатори, що відображатимуть стан виконуваної програми. Коли світиться індикатор сушіння, машина не подаватиме жодного звуку протягом 15 – 100 хвилин, залежно від вибраної програми.

* Митт

* Оп ліскування

* Сушінн

* Кінець



ПРИМІТКА: Щоб увімкнути чи вимкнути функцію блокування від дітей, слід натиснути кнопку вибору (7) при лизно на 3 секунди. Після її ввімкнення всі індикатори один раз блимнуть, а на індикаторі залишкового часу (4) короткочасно з'являться літери «CL». Після вимкнення цієї функції всі індикатори й напис «CL» блимне двічі.



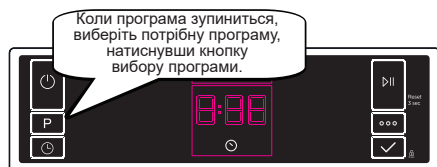
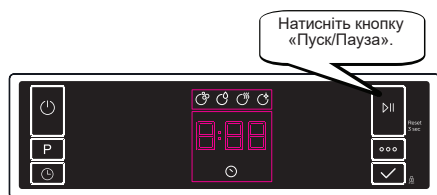
ПРИМІТКА: Якщо було встановлено час затримки і розпочато виконання програми, то у разі вимкнення машини функцію затримки буде скасовано.



ПРИМІТКА: Щоб зберегти якусь програму як улюблену, натисніть одночасно кнопки вибору програми (2) і затримки (3). Щоб вибрати улюблену програму, натисніть кнопку вибору програми (2) на 3 секунди.

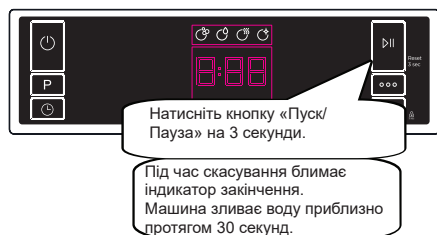
Зміна програми

Щоб змінити програму під час виконання програми миття, слід виконати наступні дії.

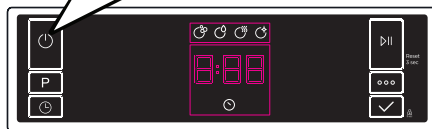


Скасування програми

Щоб скасувати програму під час її виконання, слід виконати наступні дії.



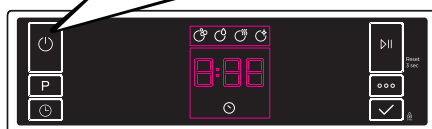
Коли загориться індикатор закінчення програми, вимкніть машину, натиснувши кнопку живлення.





Вимкнення машини


По закінченні програми, коли засвітиться індикатор закінчення, вимкніть машину, натиснувши кнопку живлення.

Вийміть вилку живлення з розетки. Перекрийте водяний кран.



 **ПРИМІТКА:** Не відчиняйте дверцята, поки не закінчиться програма.

 **ПРИМІТКА:** Наприкінці програми миття можна залишити дверцята машини відчиненими, щоб прискорити висихання посуду.

 **ПРИМІТКА:** Якщо під час миття буде відчинено дверцята чи вимкнеться електроенергія, після зачинення дверцят або відновлення електропостачання виконання програми буде продовжено.

Вибір гучності звукової сигналізації (залежить від моделі)

Щоб змінити гучність звукової сигналізації, слід виконати такі дії:

1. Відчиніть дверцята й одночасно натисніть на 3 секунди кнопки опції (6) і вибору (7).
2. Коли машина буде готова до введення налаштування звукового сигналу, на дисплеї буде відображено останній встановлений рівень гучності, від «S0» до «S3».
3. Щоб зменшити рівень гучності, натисніть кнопку вибору (7). Щоб збільшити рівень гучності, натисніть кнопку опції (6).
4. Щоб зберегти вибрану гучність звукового сигналу, вимкніть машину. Рівень «S0» означає, що звуковий сигнал вимкнено. Заводське налаштування «S3».

Режим економії енергії

Щоб увімкнути чи вимкнути режим економії енергії, слід виконати такі дії:

1. Відчиніть дверцята й одночасно натисніть на 3 секунди кнопки вибору програми (2) та опції (6).
2. Через 3 секунди машина відобразить останнє налаштування: «IL1» чи «ILO».
3. Якщо режим економії енергії ввімкнено, з'явиться напис «IL1». З метою економії енергії в цьому режимі через 2 хвилини після відчинення дверцят внутрішнє освітлення вимикається, а у разі відсутності жодних дій протягом 15 хвилин вимикається машина.
4. Якщо режим економії енергії вимкнено, з'явиться напис «ILO». Якщо режим економії енергії вимкнено, то внутрішнє освітлення залишається ввімкненим увесь час, коли відчинено дверцята, а машина залишається ввімкненою весь час, аж поки її не вимкне користувач.
5. Щоб зберегти вибране налаштування, вимкніть машину. У машинах, одержаних від виробника, режим економії енергії ввімкнено.

Natural Ion Tech (залежить від моделі)

Завдяки іонній технології ця функція покращує гігієнічний стан машини. Ця функція працює як окрема програма. Щоб увімкнути цю функцію, слід у стані готовності натиснути кнопку опції (6) на 3 секунди. По закінченні 3 секунд на дисплеї з'явиться напис «Ion» — це означає, що функцію Natural Ion Tech увімкнено. Після появи напису «Ion» кнопку слід відпустити. Якщо користувач не виконає жодних дій, функцію Natural Ion Tech буде автоматично скасовано через 24 години.

ПРИМІТКА: У разі вимкнення машини функція Natural Ion Tech скасовується.

ПРИМІТКА: Функція Natural Ion Tech не працює з жодною програмою.

Crystalight (залежить від моделі)

Технологія Crystalight, яка є поєднанням іонної та світлової обробки, служить для покращення гігієни. Вона запобігає появі поганого запаху під час програми миття, у яку входить сушіння.

Щоб увімкнути чи вимкнути функцію Crystalight перед початком програми, слід натиснути кнопку опції (6) на 6 секунд. По закінченні 6 секунд на дисплеї з'явиться напис «U1» — це означає, що функцію Crystalight увімкнено. У разі вимкнення цієї функції після закінчення 6 секунди на дисплеї з'явиться напис «U0». Функцію Crystalight можна встановити, коли встановлено функцію Natural Ion Tech. Налаштування за замовчуванням: «U0».

ПРИМІТКА: Якщо користувач не вимкне функцію Crystalight наприкінці програми, вона залишиться ввімкненою, аж доки машину не буде вимкнено.

ПРИМІТКА: Якщо ввімкнено функцію Crystalight чи Natural Ion Tech, під час відчинення дверцят індикатор Natural Ion Tech світиться зі зменшеною яскравістю.

ГЛАВА 8 ОБСЛУГОВУВАННЯ І ЧИЩЕННЯ

Чищення посудомийної машини — важлива умова забезпечення її тривалого строку служби. Переконайтеся, що систему пом'якшення води (якщо є) налаштовано правильно та що використовується належна кількість мийного засобу для запобігання накопиченню накипу. Поповніть запас солі у відповідному відділенні, коли ввімкнеться світловий індикатор датчика кількості солі.

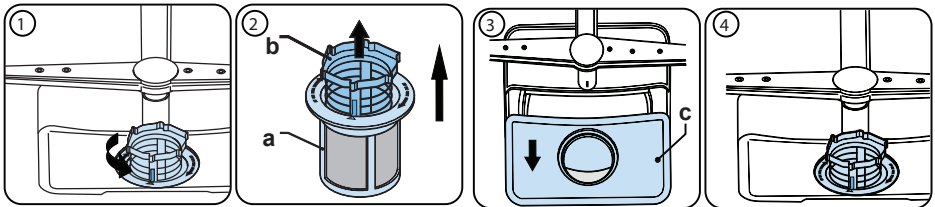
Із часом усередині посудомийної машини накопичуються жир і відкладення накипу. Якщо це відбулося:

- Заповніть відділення для мийного засобу, але не завантажуйте в машину посуд. Виберіть програму, яка передбачає високу температуру миття, та ввімкніть порожню посудомийну машину. Якщо таке миття не допомагає достатньо очистити посудомийну машину, скористайтеся засобом для чищення, призначеним для застосування в посудомийних машинах.
- Щоб подовжити строк експлуатування своєї посудомийної машини, очищуйте її щомісяця.
- Регулярно витирайте ущільнювач дверцят вологою тканиною, щоб видалити всі накопичені частки або сторонні предмети.

Фільтри

Принаймні раз на тиждень мийте фільтри і розпилювачі. Якщо на фільтрах грубого чи тонкого очищення зібрані будь-які харчові залишки чи сторонні предмети, зніміть фільтри й ретельно промийте їх під проточною водою.

- а) Фільтр тонкого очищення
- б) Фільтр грубого очищення
- в) Металевий фільтр

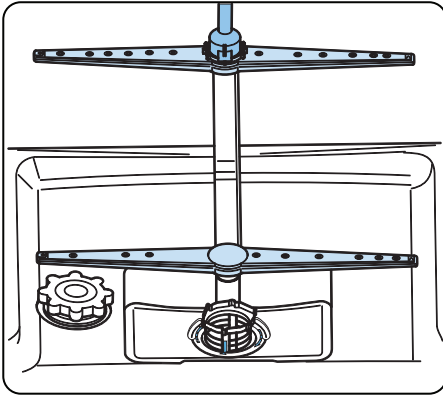


Щоб зняти й очистити блок фільтрів, поверніть його проти годинникової стрілки та зніміть, піднявши (1). Витягніть фільтр грубого очищення з мікрофільтра (2). Потім витягніть і зніміть металевий фільтр (3). Промивайте фільтр під проточною водою, доки не буде видалено всі залишки. Повторне складання фільтра. Установіть на місце фільтрувальну вставку й поверніть її за годинниковою стрілкою (4).

- Заборонено користуватися посудомийною машиною без фільтра.
- Неправильне встановлення фільтра знижує ефективність миття.
- Чисті фільтри — обов'язкова умова для належного експлуатування машини

Розбризувачі

Переконайтеся, що отвори для розпилення не засмічені та що на патрубках розбризувачів не налипають харчові відходи або сторонні предмети. Якщо на розбризувачах є будь-які засмічення, зніміть їх і очистьте розбризувачі під проточною водою. Щоб зняти верхній розбризувач, відкрутіть гайку, яка утримує його в робочому положенні, повернувши її за годинниковою стрілкою, і витягніть розбризувач униз. Установлюючи верхній розбризувач на місце, стежте, щоб гайка була щільно затягнутою.



Насос для відкачування рідини

Великі залишки їжі або сторонні предмети, не затримані фільтрами, можуть заблокувати роботу насоса відпрацьованої води. Тоді вода для попліскування буде стояти вище фільтра.

⚠ Попередження про ризик порізів!

Під час чищення насоса для відпрацьованої води пильнуйте, щоб не поранитися друзками скла або об загострені краї частин.

У такому разі:

1. Спершу завжди вимикайте побутовий прилад із мережі живлення.
2. Вийміть кошики.
3. Зніміть фільтри.
4. Якщо потрібно, видаліть залишки води, скориставшись губкою.
5. Перевірте камеру машини й видаліть усі сторонні предмети.
6. Установіть фільтри.
7. Уставте на місце кошики.

ГЛАВА 9 КОДИ ПОМИЛОК І ПОРАДИ ЩОДО ЇХ УСУНЕННЯ

КОД НЕСПРАВНОСТІ	МОЖЛИВА ПРИЧИНА	ПОТРІБНІ ДІЇ
FF	Несправність подавання води у систему	Перевірте, чи відкрито кран подавання води й чи надходить вода.
		Зніміть шланг подавання води з крана та прочистіть фільтр шлангу.
		Якщо усунути несправність не вдалося, зверніться в сервісний центр.
F5	Неналежний тиск в системі	Зверніться в сервісний центр.
F3	Безперервне подавання води	Закрийте кран і зверніться в сервісний центр.
F2	Неможливо злити воду	Засмічення шланга або фільтрів для зливання води.
		Скауйте програму.
		Якщо усунути несправність не вдалося, зверніться в сервісний центр.
F8	Помилка нагрівача	Зверніться в сервісний центр.
F1	Переливання	Вимкніть машину й закрийте кран.
		Зверніться в сервісний центр.
FE	Несправність електронної плати	Зверніться в сервісний центр.
F7	Перегрівання	Зверніться в сервісний центр.
F9	Помилка положення дільнику	Зверніться в сервісний центр.
F6	Несправний датчик нагрівача	Зверніться в сервісний центр.
HI	Несправність – завищена напруга	Зверніться в сервісний центр.
LO	Несправність – занижена напруга	Зверніться в сервісний центр.

Щоб уникнути будь-яких ризиків, усі роботи з монтажу й технічного обслуговування завжди має здійснювати представник авторизованої сервісної служби. Виробник не нестиме ніякої відповідальності за будь-які пошкодження внаслідок виконання будь-яких робіт неуповноваженою особою. До здійснення ремонтних робіт треба допускати тільки кваліфікованих техніків. Якщо потрібна заміна будь-якого компонента, переконайтеся, що використовуються тільки оригінальні запасні частини.

Неналежне виконання ремонту або використання неоригінальних запасних частин може спричинити суттєве пошкодження приладу й піддає користувача значному ризику.

Контактну інформацію служби обслуговування клієнтів наведено на зворотній обкладинці цього документа.

Оригінальні запчастини, які забезпечують потрібні функції згідно з відповідним замовленням на серію Ecodesign, можна отримати в Службі обслуговування клієнтів протягом принаймні 10 років із дати, коли ваш прилад було запропоновано на ринку Європейського економічного простору.

ГЛАВА 10 КОРИСНІ ВІДОМОСТІ

Якщо горить один з індикаторів програм, а індикатор Пуск/Пауза блимає,

Відкриті дверцята посудомийної машини, закрийте їх.

Якщо програма не запуститься

- Перевірте підключення до електричної мережі.
- Перевірте запобіжники у приміщенні.
- Переконайтеся в тому, що водопровідний кран відкритий.
- Переконайтеся в тому, що дверцята посудомийної машини належно закриті.
- Переконайтеся в тому, що машина вимкнена, натиснувши кнопку увімкнення/вимкнення живлення.
- Переконайтеся в тому, що вхідний водний фільтр і фільтри машини не забиті.

Якщо індикатори «Миття/Сушіння» і «Завершення» продовжують блимати

- Активованій аварійний сигнал переливання води
- Закрийте кран і зверніться до авторизованої сервісної служби.

Якщо після завершення миття контрольні індикатори продовжують горіти

Не натиснута кнопка увімкнення/вимкнення живлення.

Якщо у відділенні для миючого засобу є залишки миючого засобу

Миючий засіб було додано, коли відділення для миючого засобу було мокрим.

Якщо наприкінці програми всередині машини залишається вода

- Засмічений або перекучений зливний шланг.
- Засмічені фільтри.
- Виконання програми ще не завершено.

Якщо машина зупиняється під час миття

- Вимкнення електроживлення.
- Проблеми зі шлангом подачі води
- Програма може знаходитися в режимі очікування.

Якщо під час миття відчувається хитання і звук ударів

- Неправильне розміщення посуду.
- Розбризкувач торкається посуду.

Якщо на посуді є часткові залишки їжі

- Неправильне розміщення посуду і вода, яка розбризкується, не попадає на певні місця.
- Кошик надмірно завантажений.
- Посуд торкається один одного.
- Додано замало миючого засобу.

- Вибрано неправильну, занадто просту програму миття.

- Розбризкувачі засмічені залишками їжі.

- Засмічені фільтри.

- Неправильно встановлені фільтри.

- Замічений зливний водяний насос.

Мокрий посуд

- Була вибрана програма без висушування.

- Занадто низка доза ополіскувача.

- Виймання посуду було зроблено занадто швидко.

Якщо на посуді з'явилися іржаві плями

- Низька якість нержавіючої сталі, з якої зроблений посуд.
- Висока концентрація солей у воді для миття.
- Кришка відділення для молі закрита не повністю.
- Під час заповнення відділення для соли, велика її кількість потрапила в середину машини.
- Погане заземлення.

Якщо ці поради не допомогли усунути проблему або в разі виникнення несправностей, які не описані в цьому документі, зверніться до авторизованої сервісної служби.

УТИЛІЗАЦІЯ СТАРОГО ПРИСТРОЮ

Цей символ на виробі чи упаковці означає, що прилад не слід викидати разом з побутовими відходами. Натомість, його слід доставити до відповідного пункту збору та утилізації електричного та електронного обладнання.

Це дозволяє уникнути негативного впливу на навколишнє середовище та здоров'я людей. Повторна переробка матеріалів допомагає зберігати природні ресурси. За більш докладною інформацією щодо утилізації цього приладу зверніться до місцевої адміністрації, служби утилізації побутових відходів або до магазину, в якому він був придбаний.

У поліпропіленовому колбовому фільтрі посудомийної машини міститься біоцидна речовина, яка запобігає розмноженню бактерій. Діюча речовина: піритон цинку (CAS No: 13463-41-7)





Service & Support

Visit Our Website
sharphomeappliances.com

SHARP

Be Original.



QW-NA24F42DI-DE

Mosogatógép

HU Használati utasítás

TARTALOM

1. FEJEZET: A TERMÉK ISMERTETÉSE	
Műszaki specifikációk	5
A szabványoknak és tesztadatoknak történő megfelelés	5
2. FEJEZET: BIZTONSÁGI TUDNIVALÓK ÉS ELŐÍRÁSOK	
Újrahasznosítás	6
Biztonsági tudnivalók	6
Előírások	8
Mosogatógépbe nem helyezhető tárgyak	8
3. FEJEZET: A MOSOGATÓGÉP BESZERELÉSE	
A mosogatógép elhelyezése	9
Vízvezetékre történő csatlakoztatás	9
Víz befolyótömlő	9
Víz kifolyótömlő	10
Elektromos csatlakoztatás	11
A mosogatógép beépítése munkalap alá	12
A gép használata előtt	14
4. FEJEZET: A GÉP ELŐKÉSZÍTÉSE HASZNÁLATRA	
A víz vízkömentesítésének fontossága	14
Mosogatószer használata	14
A vízkömentesítés fontossága	14
Feltöltés sóval	14
Tesztcsík	15
A sófelhasználás beállítása	16
Mosogatószer használata	16
A mosogatószer-tartály feltöltése	16
Kombinált mosogatószer	17
Feltöltés öblítőszerrel és a beállítások megadása	17
5. FEJEZET: A MOSOGATÓGÉP BETÖLTÉSE	
Edényrekesz	18
A kosár feltöltésének alternatív módjai	19
6. FEJEZET: A PROGRAMOK LEÍRÁSA	
Programelemek	20
7. FEJEZET: A GÉP BEKAPCSOLÁSA ÉS PROGRAMVÁLASZTÁS	
A gép bekapcsolása	22
Programkövetés	22
Program módosítása	22
Program módosítása visszaállítással	23
A mosogatógép kikapcsolása	23
8. FEJEZET: KARBANTARTÁS ÉS TISZTÍTÁS	
Szűrők	24
Szűrőkarok	24
Tömlőszűrő	24
9. FEJEZET: HIBAKÓDOK ÉS TEENDŐK HIBA ESETÉN	26
10. FEJEZET: GYAKORLATI ÉS HASZNOS TUDNIVALÓK	27

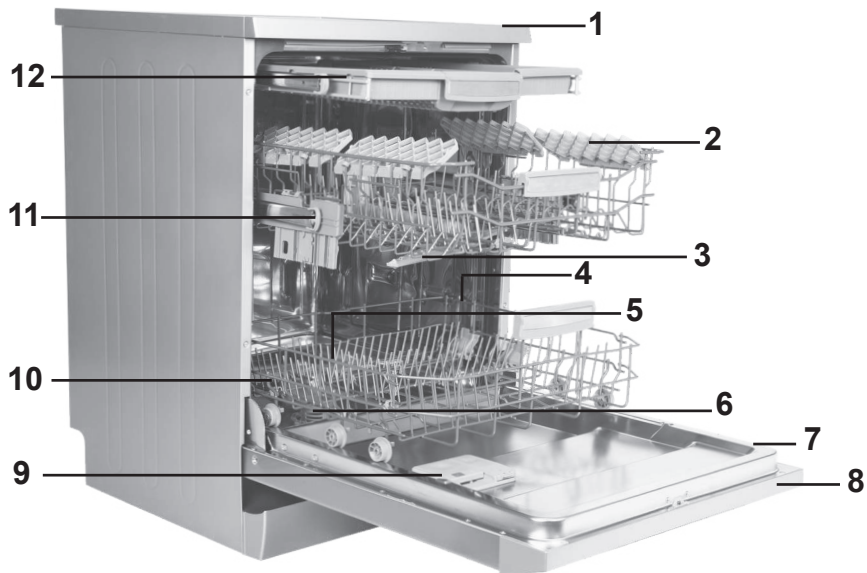
Kedves Ügyfelünk! Célunk, hogy olyan csúcsmínőségű termékeket nyújtsunk Önnek, amely meghaladja az Ön elvárásait. Az Ön készüléke modern gyártósoron készül és alapos, részletes minőségellenőrzésen esik át.

A kézikönyv célja, hogy segítséget nyújtson a készülék használatában, amely a legmodernebb technológiával, nagy odafigyeléssel és a legnagyobb hatékonysággal készült.

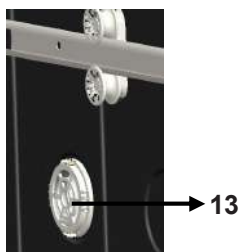
A készülék használata előtt olvassa el ezt a használati utasítást, amely a biztonságos beszereléssel, karbantartással és használatával kapcsolatos alapvető információkat tartalmazza. A termék beszereléséhez lépjen kapcsolatba a legközelebbi meghatalmazott szervizközponttal.

A használati utasítás számos modellre vonatkozik. Ebből adódóan eltérések előfordulhatnak.

1. FEJEZET: A TERMÉK ISMERTETÉSE



- | | |
|----------------------------|-----------------------------|
| 1. Munkafelület | 7. Adattábla |
| 2. Felső kosár rekeszekkel | 8. Vezérlőpanel |
| 3. Felső szórókar | 9. Mosó- és öblítőszertartó |
| 4. Alsó kosár | 10. Sóadagoló |
| 5. Alsó szórókar | 11. Felső kosár retesze |
| 6. Szűrők | 12. Felső evőeszköz-tartó |



Turbó szárítóegység:

Ez a rendszer jobb száradási teljesítményt biztosít edényei számára.

1. FEJEZET: MŰSZAKI SPECIFIKÁCIÓK

Műszaki specifikációk

Kapacitás	15 személyes
Magasság	850 mm
Magasság (munkafelület nélkül)	820 mm
Szélesség	598 mm
Mélység	598 mm
Nettó tömeg	53 kg
Elektromos bemenet	220-240 V, 50 Hz
Összteljesítmény	1900 W
Fűtési teljesítmény	1800 W
Szivattyú teljesítménye	100 W
Elvezető szivattyú teljesítménye	30 W
Hálózati víznyomás	0,03 MPa (0,3 bar)-1 MPa (10 bar)
Áram	10 A

A követelményeknek és tesztadatoknak való megfelelés / EK megfelelési nyilatkozat

Ezen termék megfelel minden vonatkozó EU direktívának a megfelelő harmonizált sztenderdek értelmében, mely a CE jelölésre vonatkozik.

Az útmutató elektronikus változatát megtalálja a **www.sharphomeappliances.com** oldalon.

BIZTONSÁGI TUDNIVALÓK ÉS ELŐÍRÁSOK

Újrahasznosítás

Újrahasznosítható anyagok egyes alkatrészekben és a csomagolásban találhatóak.

- A műanyag alkatrészeket nemzetközileg használt rövidítésekkel jelölték: (>PE< , >PS< , >POM< , >PP< ,)
- A karton részeket újrahasznosított papírból állították elő, ezeket papírhulladékgyűjtőbe kell őket dobni újrahasznosítás céljából.
- Ezeket az anyagokat nem lehet szemeteskukába dobni. hanem a szelektív hulladékgyűjtő és újrahasznosító központokban kell leadni.
- Vegye fel a kapcsolatot az érintett központokkal további információkért a gyűjtőhelyekkel és módszerekkel kapcsolatban.

Biztonsági tudnivalók

Amikor átveszi mosogatógépét

- Ha bármilyen sérülést észlel a mosogatógép csomagolásán, lépjen kapcsolatba a szakszervizzel.
- Távolítsa el a csomagolóanyagot az útmutató szerint, és az előírásoknak megfelelően dobja el.

A mosogatógép beszerelése során figyelembe veendő pontok

- Megfelelő, biztonságos és vízszintes helyet válasszon a mosogatógép beszereléséhez.
- A mosogatógép beszerelését és csatlakoztatását az alábbi útmutató szerint végezze el.
- Ezt a mosogatógépet csak szakszerviz szerelheti be és javíthatja.
- A mosogatógéphez csak eredeti cserealkatrészeket használjon.
- Beszerelés előtt ellenőrizze, hogy a mosogatógép ne legyen áram alatt.
- Ellenőrizze, hogy az elektromos biztosítékrendszer a szabályozásnak megfelelően van-e csatlakoztatva.
- Minden elektromos csatlakoztatásnak meg kell felelnie az adattáblán lévő értékeknek.
- Ellenőrizze, hogy a mosogatógép ne álljon a hálózati tápkábelen.
- Soha ne használjon hosszabbítót vagy elosztót az elektromos csatlakoztatáshoz. A beszerelést követően a csatlakozónak kényelmesen elérhetőnek kell lennie.
- A beszerelést követően futtasson egy programot üresen.

Mindennapos használat

- Ezt a mosogatógépet háztartási használatra tervezték, ne használja más célra! A mosogatógép ipari jellegű használata érvényteleníti a garanciát.
 - A mosogatógép nyitott ajtajára ne álljon vagy üljön rá, és ne helyezzen rá súlyt, mivel az leeshet.
 - Ne használjon nem kifejezetten mosogatógépekhez tervezett mosogató- és öblítőszeret. Vállalatunk az ebből adódó károkért nem vállal felelősséget.
 - A mosogatógép mosogatórésében található víz nem ivóvíz, ne igya meg!
 - A robbanásveszély miatt ne tegyen semmilyen vegyi oldószert a mosogatógép mosogatórésébe.
 - Mosogatás előtt ellenőrizze, hogy a műanyag edények a mosogatógépben hőállóak legyenek.
 - A készüléket üzemeltetheti 8 év feletti gyermek vagy korlátozott fizikai, érzékelő vagy pszichikai képességekkel rendelkező, vagy ismeretek és tapasztalat nélküli személy is, amennyiben azt csak felügyelet alatt teszi, vagy ha utasításokat kapott a készülék biztonságos használatáról, és megérti a használatból eredő veszélyeket. Gyermek nem játszhat a készülékkel. A tisztítást és felhasználói karbantartást gyermekek nem végezhetik felügyelet nélkül.
 - Ne helyezzen a kosár kapacitásán felül nem megfelelő vagy nehéz eszközt a mosogatógépbe. Vállalatunk a belső részek sérüléséért nem vállal felelősséget.
 - Az ajtót a gép működése közben nem szabad kinyitni. Mindenesetre egy biztonsági eszköz azonnal leállítja a mosogatógépet, ha kinyitják az ajtót.
 - A balesetek elkerülése érdekében ne hagyja nyitva az ajtót.
 - A késeket és más éles tárgyakat az evőeszköztartóba, a szűrős/éles résszel lefele helyezze el.
 - Ha a tápkábel megsérült, azt a gyártónak, szervizképviselőjének vagy más, illetékes személynek kell cserélnie a veszélyek elkerülése érdekében.
 - Ha az EnergySave opciónál az „Igen” lehetőséget választja, az ajtó a program végén kinyílik. 1 percig ne próbálja meg erővel bezárni az ajtót, hogy ne sértse meg az automatikusa ajtónyitó mechanizmust. Az ajtónak a hatékony száradás érdekében 30 percen keresztül nyitva kell lennie (automatikus ajtónyitó rendszerrel szerelt modellek esetén).
- Figyelem:** Ne álljon az ajtó elé, ha megszólal az automatikus nyitásra figyelmeztető hangjelzés.

A gyerekek biztonsága érdekében

- Miután eltávolította a gép csomagolását, vigyázzon arra, hogy a csomagolóanyag ne kerüljön gyerekek kezébe.
- Tilos a gyermekeknek a mosogatógéppel játszani vagy azt elindítani.
- Tartsa távol a mosogató- és öblítőszeret a gyerekektől!

2 FEJEZET: BIZTONSÁGI TUDNIVALÓK ÉS ELŐÍRÁSOK

- Ne engedje a gyerekeket a nyitott mosogatógép közelébe, mivel annak belsejében tisztítószermaradványok lehetnek.
- Vigyázzon arra, hogy a régi gépe ne jelentsen veszélyt a gyerekek számára. Előfordult, hogy a gyermekek bezárták magukat a régebbi típusú gépekbe. Az ilyen helyzetek elkerülése érdekében törje le az ajtózárat és húzza ki az elektromos kábeleket.

Üzemzavar esetén

- A szakszerviz munkatársán kívül mások által végzett javítások a gép garanciájának megszűnéséhez vezetnek.
- Mielőtt a mosogatógép javításához kezdene, ellenőrizze, hogy áramtalanította-e a gépet. Kapcsolja ki a biztosítékot vagy húzza ki a gép dugaszát. Ne a kábeltől húzza a dugaszt. Ellenőrizze, hogy elzárta-e a vízcsapot.

Előírások

- Az energia- és víztakarékosság érdekében távolítsa el az edényekről az ételmaradékokat, mielőtt betenné azokat a mosogatógépbe. A mosogatógépet töltsen meg teljesen, és csak azután indítsa el.
- Az előmosogatás programot csak szükséges esetben használja.
- Az üreges tárgyakat, mint tálak, poharak vagy fazekak a szájukkal lefele tegye be a mosogatógépbe.
- Ne tegyen a mosogatógépbe más vagy több edényt az ajánlottnál.

Mosogatógépben nem mosható dolgok

- Cigaretthamu, gyertyamaradék, fényesítő, festék, vegyszerek, vasötvözetű anyagok;
- Fa-, csont-, elefántcsont vagy gyöngyház bevonatos nyelű kések, kanalak, villák; ragasztott tárgyak, dörzsölő, savas vagy lúgos vegyszerekkel szennyezett tárgyak
- Nem hőálló műanyagok, réz- vagy ónbevonatú tárolóedények;
- Alumínium- vagy ezüsttárgyak (elszíneződhetnek, mattá válhatnak)
- Egyes kényesebb, nyomott díszítő mintás üvegtípusok, porcelánok, mivel ezek elmosódhatnak akár az első mosogatás után is; egyes kristályok, amelyek időben elveszíthetik az átlátszóságukat, ragasztott evőeszközök, amelyek nem hőállóak, ólmos kristálypoharak, vágódeszkák, műszálból előállított tárgyak.
- A nedvszívó tárgyak – mint szivacsok vagy konyhai törülők – nem tehetők be a mosogatógépbe.

Figyelem: Ügyeljen arra, hogy ezentúl mosogatógépbe alkalmas eszközöket vásároljon.

A MOSOGATÓGÉP BESZERELÉSE

A mosogatógép elhelyezése

A beszerelés helyének meghatározása során ügyeljen arra, hogy az edények könnyen behelyezhetők és kivehetők legyenek.

Ne tegye a mosogatógépet olyan helyre, ahol előfordulhat a 0°C alatti hőmérséklet.

3. FEJEZET: A MOSOGATÓGÉP BESZERELÉSE

Az elhelyezés előtt vegye ki a gépet a csomagolásból a csomagoláson elhelyezett figyelmeztetéseket betartva.

Helyezze a mosogatógépet egy vízcsaphoz vagy lefolyóhoz közel. Vegye figyelembe a mosogatógép elhelyezésekor, hogy a létrehozott csatlakoztatásokat nem lehet módosítani.

A mosogatógépet ne az ajtajától vagy a kezelőpaneltől mozgassa.

Vigyázzon arra, hogy a mosogatógép minden oldalán biztosítson megfelelő távolságot ahhoz, hogy tisztításkor kényelmesen tudja előre-hátra mozgatni.

Ügyeljen arra, hogy a vízbefolyó és -kifolyó tömlők a gép elhelyezése során ne törjenek meg.

Ellenőrizze, hogy a mosogatógép ne álljon az elektromos kábelén.

Állítsa be a mosogatógép állítható lábait, hogy vízszintesen és egyensúlyban álljon a gép. A mosogatógép megfelelő elhelyezése biztosítja az ajtó problémamentes nyitását és zárását.

Ha a gép ajtaja nem záródik rendesen, ellenőrizze, hogy a mosogatógép biztosan áll a padlón, ellenkező esetben állítsa be a lábakat, hogy biztosítsa a stabil állást.

Vízvezetékre történő csatlakoztatás

A belétéri csövezésnek alkalmasnak kell lennie a mosogatógép beszereléséhez. Ezenkívül azt ajánljuk, hogy szereljen egy vízsűrőt a lakásba belépő vezetékre, hogy elkerülje a vezetéken esetlegesen bekerülő szennyeződések (homok, agyag, rozsdá stb.) által okozott meghibásodásokat, és hogy megelőzze a besárgulással vagy a mosogatások utáni lerakódások képződésével kapcsolatos panaszokat.

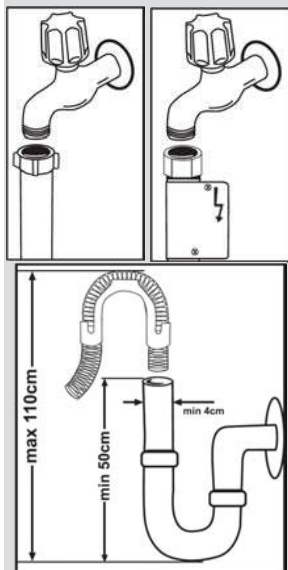


Víz befolyótömlő

Ne használja a régi mosogatógép vízbefolyó tömlőt. Helyette használja az új géphez mellékelt új tömlőt. Ha egy új vagy hosszú nem használt víz befolyótömlőt kíván használni a mosogatógépéhez, a csatlakoztatás előtt folyasson végig vizet a tömlőn. Csatlakoztassa a befolyótömlőt közvetlenül a vízcsapra. A csap által biztosított nyomás legalább 0,03, legfeljebb pedig 1 MPa lehet. Ha a víznyomás 1 MPa feletti, akkor nyomáscsökkentő szelepet kell alkalmazni.

A csatlakoztatás után nyissa ki teljesen a csapot, és ellenőrizze a csatlakozás csepegésmentességét. A mosogatógép biztonsága érdekében a mosogatási programok befejezése után mindig zárja el a vízbefolyó csapot.

3. FEJEZET: A MOSOGATÓGÉP BESZERELÉSE



MEGJEGYZÉS: Egyes modelleknél vízzáró kifolyócsövet alkalmaznak. Vízzáró használata esetén veszélyes nyomás állhat fenn. Ne vágja el a vízzáró kifolyócsövet. Ne hajlítsa és ne csavarja meg.

Víz kifolyótömlő

A víz kifolyótömlőt csatlakoztatni lehet közvetlenül a vízfolyóhoz vagy a mosogatókagyló lefolyójához. Egy speciális hajlított csővel (ha rendelkezésre áll), a vizet be lehet vezetni közvetlenül a mosogatókagylóba a hajlított cső felakasztásával a kagyló szélére. A kifolyócsőnek 50 - 110 cm-re kell lennie a padló szintjétől.

Figyelem: Ha 4 m-nél hosszabb kifolyótömlőt használ, az edények piszkosak maradhatnak. Ebben az esetben a gyártó nem vállalja a felelősséget.

Földelt csatlakozóaljzatba csatlakoztassa a készüléket, amelyet a „Műszaki adatok” táblázatban található értékeknek megfelelő biztosítékkal láttak el.

Jelen készülék csatlakozója 13 A-es biztosítékkal rendelkezik a célországtól függően (pl. Egyesült Királyság) (Például Egyesült Királyság, Szaúd-Arábia)

Vízvezetékre történő csatlakoztatás:

Olvassa el a bekötővezetéken található jelzést!

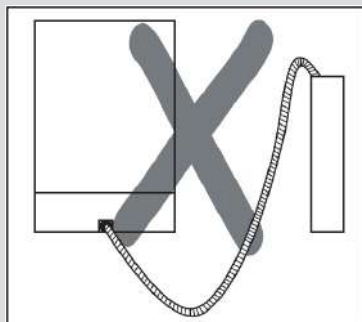
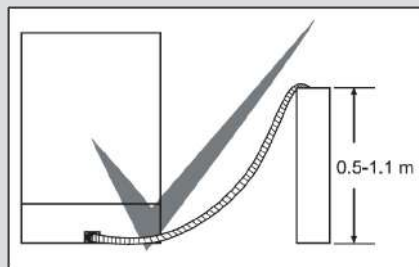
Ha a modell 25 °C-os jelöléssel van ellátva, a víz hőmérséklet max. 25 °C-os (hidegvíz) lehet.

Egyéb modellek esetén:

lehetőleg hideg vízzel; forróvíz max.

60 °C-ig.

3. FEJEZET: A MOSOGATÓGÉP BESZERELÉSE



Elektromos csatlakoztatás

A mosogatógép földelt dugaszát földelt, a megfelelő feszültségű és áramú fali aljzathoz kell csatlakoztatni. Ha nem létezik földelt rendszer, vegye fel a kapcsolatot egy szakképzett villanszerelővel annak kialakítása érdekében. Amennyiben nem földelt vezetékhez csatlakoztatja a gépet, a gyártó nem vállalja a felelősséget a használat során bekövetkezett károkért.

A belső biztosítéknak 10-16 A értékűnek kell lennie.

A mosogatógép a 220-240 V feszültségnek megfelelően van beállítva. Ha az Ön lakóhelyén a hálózati feszültség 110 V, iktasson be egy 110/220V és 3000W-os transzformátort. A mosogatógépet elhelyezés közben tilos csatlakoztatni a hálózatra. Mindig a mosogatógép tartozékaként kapott burkolt dugaszt használja. Alacsony feszültség mellett a mosogatógép hatékonysága csökken.

A mosogatógép tápkábelének cseréjét csak szakszerviz vagy szakképzett villanszerelő végezheti el. Ellenkező esetben balesetet okozhat.

Biztonsági okokból a mosogatási programok befejezése után mindig áramtalanítsa a mosogatógépet.

Hogy elkerülje az áramütés veszélyét, soha ne nyúljon nedves kézzel a dugaszhoz.

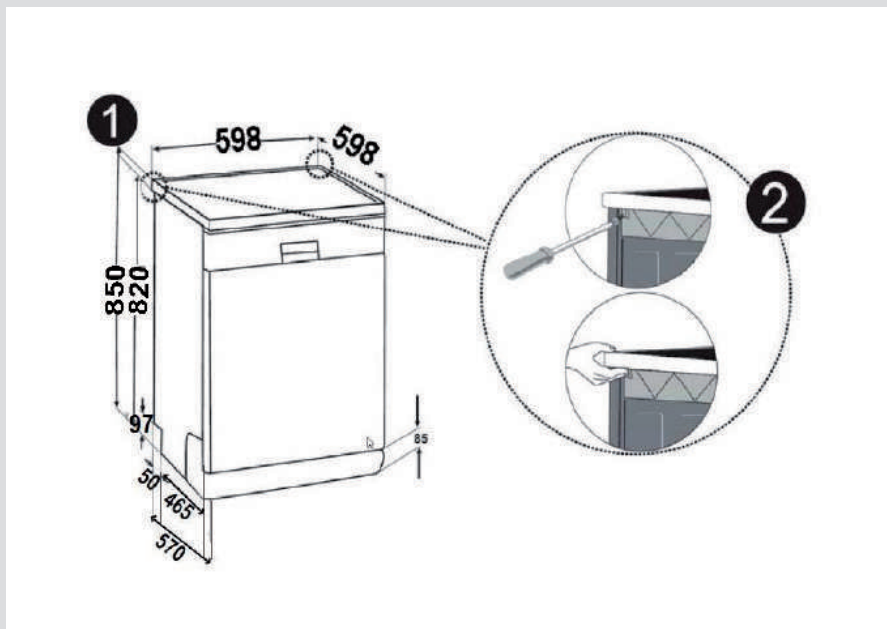
A mosogatógép áramtalanításakor a dugaszt húzza, ne a kábelt.

Hogy elkerülje az áramütés veszélyét, soha ne nyúljon nedves kézzel adugaszhoz.

3. FEJEZET: A MOSOGATÓGÉP BESZERELÉSE

A mosogatógép beépítése munkalap alá

Ha a mosogatógépet munkalap alá kívánja beszerelni, gondoskodjon róla, hogy elegendő hely áll-e rendelkezésre a munkalap alatt és a vezeték illetve a csövezés megfelelően elvezethető. **1** Ha úgy ítéli meg, hogy a munkalap alatt elegendő hely áll rendelkezésre, távolítsa el a munkafelületet az ábrán látható módon. **2**

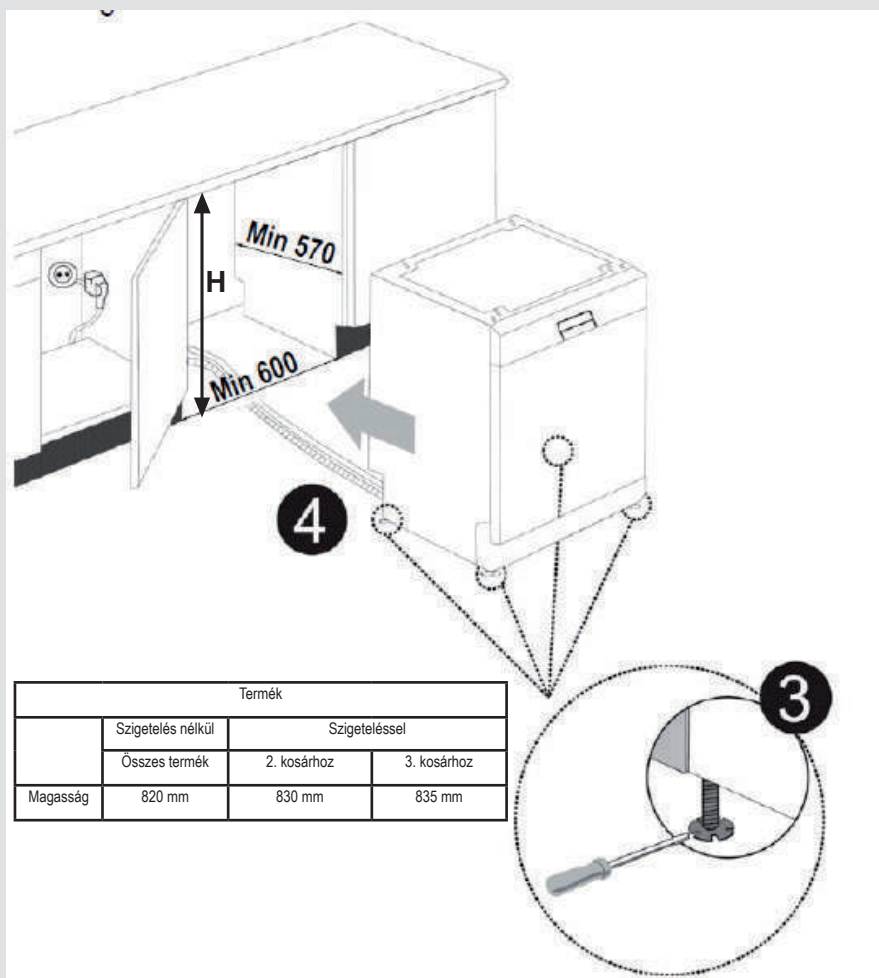


Figyelem: az álló résznek, amely alá behelyezzük a mosogatógépet levéve a munkafelületét, stabilnak kell lennie, hogy ne lépjen fel egyensúlyzavar.

A munkafelület eltávolításához csavarja ki a gép hátánál lévő tartócsavarokat, majd tolja az elülső lapot 1 cm-rel hátra és emelje fel.

3. FEJEZET: A MOSOGATÓGÉP BESZERELÉSE

Állítsa be a gép lábait a padló lejtésének megfelelően.**3** Nyomja a gépet a munkafelület alá anélkül, hogy a tömlők ne sérüljenek és ne hajoljanak meg.**4**



Figyelem: A munkafelület eltávolítása után a mosogatógépet olyan helyre kell tenni, ahol a méretek megegyeznek az ábrán mutatott értékekkel.

4. FEJEZET: A GÉP ELŐKÉSZÍTÉSE HASZNÁLATRA

A gép első használata előtt

- Ellenőrizze, hogy az elektromosság és a vízbetáplálás specifikációja megegyezik-e a gép telepítési utasításában jelzett értékekkel.
- Távolítsa el a gép belsejében lévő összes csomagolóanyagot.
- Állítsa be a vízlágyítót.

Adjon 1 kg sót a sórekeszbe és töltsse fel vízzel, hogy majdnem túlsorduljon.

Vízlágyító só betöltése

A jó mosogatási funkció érdekében a mosogatógép lágy vagy kevésbé vízköves vizet igényel. Ellenkező esetben mészmaradék marad az edényeken és a készülék belsejében. Ez negatív hatással van a gép mosogatási, szárítási és fényszerítési teljesítményére. Amikor a víz keresztülfolycik a lágyítót rendszeren, eltávolítja a vízkeménységet okozó ionokat a vízből és ezáltal a víz eléri azt a lágytságot, amely a legjobb mosogatási eredményekhez szükséges. A befolyó víz keménységi szintjétől függően a vízkeménységet okozó ionok rohamosan lerakódhatnak a lágyító rendszer belsejében. Ezért a lágyítórendszert frissíteni kell, hogy az a következő mosogatás során is ugyanolyan teljesítménnyel működjön. Erre a célra mosogatógép-sót használnak.

Mosogatószer használata

Kizárólag háztartási mosogatógépekhez gyártott mosogatószert használjon. A mosogatószert hűvös száraz helyen, gyermekektől távol tárolja.

A legjobb teljesítmény érdekében a kiválasztott programhoz megfelelő mosogatószert használjon. A szükséges mosogatószer-mennyiség a ciklustól, a behelyezett edények mennyiségétől és az edények szennyezettségi szintjétől függ.

Ne töltsön a szükségesnél több mosogatószert a mosogatószer-tartályba. Máskülönbén fehér csíkok és kék réteg rakódik a poharakra és tányérokra, és üvegkorroziót eredményezhet. A túlzásba vitt mosogatószer folyamatos használata a mosogatógép meghibásodásához vezethet.

A túl kevés mosogatószer-használat nem megfelelő mosogatási eredményhez vezethet és fehér csíkok jelenhetnek meg a kemény víztől.

További információkért olvassa el a mosogatószer-gyártó utasításait.

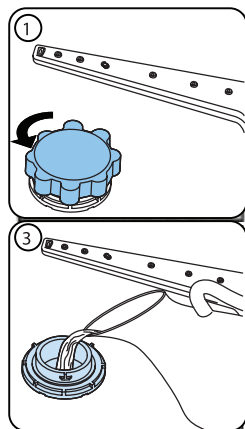
Speciálisan erre a célra kifejlesztett mosogatógép-sót használjon vízlágyításhoz. Ne használjon olyan apró szemcsésű vagy porszerű sófajtát, amely könnyen feloldódik. Bármilyen más só használata kárt tehet a mosogatógépben.

A GÉP ELŐKÉSZÍTÉSE HASZNÁLATRA

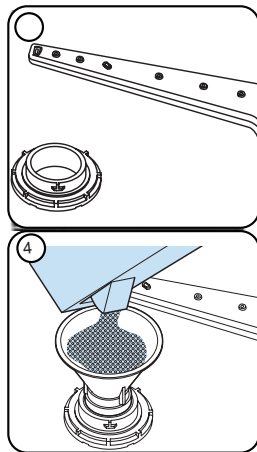
A vízkömentesítés fontossága

A jó mosogatási funkció érdekében a mosogatógép lágy vagy kevésbé vízköves vizet igényel. Ellenkező esetben mészmaradék marad az edényeken és a készülék belsejében. Ez negatív hatással van a gép mosogatási, szárítási és fényszerítési teljesítményére. Ezen ok miatt a mosogatógépekben vízlágyító rendszert használnak. A lágyítórendszert frissíteni kell, hogy az a következő mosogatás során is ugyanolyan teljesítménnyel működjön. Erre a célra mosogatógép-sót használnak.

Feltöltés sóval



Kizárólag mosogatógépekben történő használatra gyártott lágyítószót használjon. A lágyítószó behelyezéséhez először távolítsa el az alsó törtető forgatással. (1) (2) Első használatkor töltsse fel a tartályt 1 kg sóval és vízzel (3) a túlfolyási szintig. A könnyebb betöltéshez használja a tölcser (4). Helyezze vissza a kupakot és zárja le. Minden 20. és 30. mosogatás során töltsse fel a mosogatógépet sóval (kb. 1 kg) a sótartályt csak az első használatkor töltsse fel vízzel. Javasoljuk, hogy kis szemcsés vagy por formátumú lágyítószót használjon. A gépben ne használjon asztali sót. Ellenkező esetben a lágyítórekesz működőképessége az idő előrehaladtával csökken. A mosogatógép az indításkor feltöltődik vízzel. Ezért a lágyítószót a gép indítása előtt helyezze fel. Így a túlfolyó só a mosogatási művelet révén azonnal kitisztul. Ha a só behelyezését követően nem mosogat azonnal edényeket, futtasson üres géppel egy rövid mosogatási programot, hogy elkerülje a gépnek a só betöltése során történő túladagolása miatti korrózióját. Ha ellenőrizni kívánja, hogy a gépben lévő lágyítószó mennyisége elegendő-e, ellenőrizze a sótartály fedelének átlátszó részét. Ha az átlátszó rész zöld, a só mennyisége megfelelő. Ha nem zöld, töltsön be sót.














Ha az átlátszó rész zöld, a só mennyisége megfelelő. Ha nem zöld, töltsön be sót.

4. FEJEZET: A GÉP ELŐKÉSZÍTÉSE HASZNÁLATRA

Testzscsik

A mosogatógép mosogatási hatékonysága a csapvíz lágyságától függ. Ezért a gép egy olyan rendszerrel van felszerelve, amely csökkenti a vezetékekben lévő víz keménységét. A rendszer helyes beállítása esetén a mosogatási hatékonyság nő. Az Ön területén lévő víz keménységének meghatározásához lépjen kapcsolatba a helyi vízművekkel vagy határozza meg a vízkeménységet a testzscsik használatával (ha van).

Nyissa ki a testzscsikot.	Folyassa a csapvizet 1 percen keresztül.	Tartsa a testzscsikot a vízbe 1 másodpercig.	A vízből történő kivételt követően rázza le a testzscsikot	1 percen keresztül.	Ellenőrizze, hogy a gép vízkeménységi beállítása megfelel-e a testzscsik által jelzett eredménynek.		
					1. szint		Nincs mész
					2. szint		Nagyon alacsony mésztartalom
					3. szint		Alacsony mésztartalom
					4. szint		Közepes mésztartalom
					5. szint		Mésztartalom
					6. szint		Magas mésztartalom

4. FEJEZET: A GÉP ELŐKÉSZÍTÉSE HASZNÁLATRA

A sőfelhasználás beállítása

Szint	Német dH	Francia dF	Angol dE	Kijelző
1	0-5	0-9	0-6	L1 látható a kijelzőn
2	6-11	10-20	7-14	L2 látható a kijelzőn
3	12-17	21-30	15-21	L3 látható a kijelzőn
4	18-22	31-40	22-28	L4 látható a kijelzőn
5	23-31	41-55	29-39	L5 látható a kijelzőn
6	32-50	56-90	40-63	L6 látható a kijelzőn

Ha a víz keménysége 90 dF (francia keménységi fok) feletti vagy ha kútvizet használ; javasoljuk, hogy használjon szűrő- és vízfinomító berendezést.

MEGJEGYZÉS: A keménységi szint gyárilag 3-as szintre van beállítva.

A tesztpályán meghatározott fokoknak megfelelően végezze el gépén a vízkeménység beállítását, az alábbiak Beállítás

- Kapcsolja be a gépet az ON/OFF gomb megnyomásával.
- Nyomja meg és tartsa nyomva a Program gombot legalább 3 másodpercig amint a gép bekapcsolt.
- Engedje fel a Program gombot, amikor az "SL" jelzés megjelenik. Ezután megjelenik az utoljára beállított szint.
- Nyomja meg a program gombot és állítsa be a kívánt szintet. A Program gomb minden egyes megnyomására növekszik a szint. Miután elértük a 6. szintet, a következő gombnyomás visszaállítja a szintet 1-re.
- A legutóbb kiválasztott vízkeménységi szintet a készülék memóriája, a Be/Ki gombbal történő kikapcsolással tárolja.

Mosogatószer használata

Kizárólag háztartási mosogatógépekhez gyártott mosogatószert használjon.

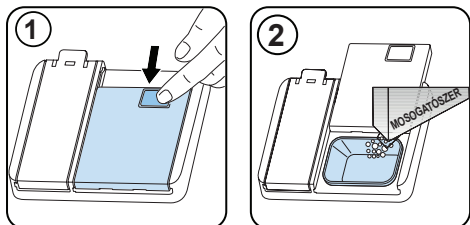
A piacon por, gél és tablettá formátumú, háztartási mosogatógépekhez tervezett mosogatószerek kaphatók. A mosogatószert a gép indítása előtt kell a tartályba helyezni. A mosogatószert hűvös, száraz helyen, gyermekektől távol tárolja.

Ne töltsön a szükségesnél több mosogatószert a tartályba; ellenkező esetben a poharak megkarcolódhatnak, a mosogatószer pedig nem oldódik fel megfelelően.

A mosogatószerekkel kapcsolatos információkért lépjen kapcsolatba közvetlenül a mosogatószer gyártójával.

A mosogatószer-tartály feltöltése

Nyomja le a reteszt az ábrán látható módon a mosogatószer-tartály kinyitásához. **1** A tartály belsejében szintvonalak találhatóak. A tartály legfeljebb 40 cm³ mosogatószer befogadására alkalmas. Nyissa fel a mosogatószert és töltsön a tartályba 25 cm³-nyi mosogatószert erősen szennyezett edények esetén, ellenkező esetben legfeljebb 15 cm³-nyit. **2** Ha az edények nagyon hosszú ideig voltak koszosak, az étel rájuk száradt a mosogatógép túl lett terhelve, öntsön a 5cm³ mosogatószert az előmosogató rekeszbe és indítsa el a gépet. Szennyezettségi faktól illetve a víz keménységétől függően lehet, hogy több mosogatószert kell adagolnia.



4. FEJEZET: A GÉP ELŐKÉSZÍTÉSE HASZNÁLATRA

Kombinált mosogatószer

A kombinált mosogatószeres eltérő összetevőket tartalmazhatnak. A mosogatószer használata előtt olvassa el annak használati utasítását. A kombinált mosogatószeres általában csak bizonyos feltételek teljesülése esetén adnak megfelelő eredményt.

Öblítőszer használata

Az öblítőszer segít az edények csíkok és foltok nélküli megszáradását. Az öblítőszer elengedhetetlen a foltmentes edényekhez és kristálytisza poharakhoz. Az öblítőszer automatikusan távozik a gépből a forróvízes öblítési szakaszban. Ha túl alacsonyra állítja az öblítőszer-adagolást, fehér csíkok maradnak a tányérokra és nem száradnak megfelelő tisztaságúra.

Ha túl magasra állítja az öblítőszer-adagolást, kékes réteg rakódik a poharakra és tányérokra.

Javasolt használat: Ha a kombinált mosogatószeres használata során jobb eredményt szeretne elérni, helyezzen sót és öblítőszeret a mosogatógéphez és állítsa a vízkeménység és öblítőszer beállítását a legalacsonyabb pozícióba.



A különböző gyártók tablettás mosogatószereinek oldékonysága a hőmérséklettől és időtől függően változhat. Ezért rövid programokhoz nem javasolt ilyen mosogatószereket használni. Az ilyen programokhoz inkább por formátumú mosogatószereket használata javasolt.

Figyelem: Ha az ilyen mosogatószereket használata során eddig nem tapasztalt problémák jelentkeznek, forduljon közvetlenül a mosogatógép gyártójához.

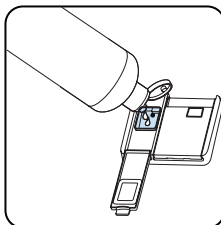
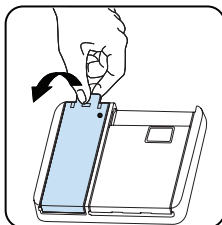
Az öblítő szintjének megváltoztatásához, kövesse az alábbi lépéseket a gép bekapcsolása előtt:

Forgassa a gombot „kikapcsolt” helyzetbe.

- Kapcsolja be a gépet az On/Off gombbal.
- Nyomja meg és tartsa nyomva a Program gombot legalább 5 másodpercig amint a gép bekapcsolt.
- Engedje fel a Program gombot, amikor az „rA” jelzés megjelenik. Az öblítőszer szintjének beállítása után a vízkeménység szintjének beállítása következik. Ezután megjelenik az utoljára beállított szint.
- Állítsa be a szintet a Program gomb megnyomásával.
- Kapcsolja ki a gépet a beállítások elmentéséhez.

A gyári öblítőszer szint beállítása „4”.

Ha az edények nem teljesen szárazak, vagy foltosak, emelje a szintet. Ha kék foltok képződnek az edényeken, csökkentse a szintet.



Stint	Fényesítő adag	Indikátor
1	Az öblítőszer nem adagolódik	r1 jel jelenik meg a kijelzőn
2	1 adagolás megtörtént	r2 jel jelenik meg a kijelzőn
3	2 adagolás megtörtént	r3 jel jelenik meg a kijelzőn.
4	3 adagolás megtörtént	r4 jel jelenik meg a kijelzőn.
5	4 adagolás megtörtént	r5 jel jelenik meg a kijelzőn.

5. FEJEZET: A MOSOGATÓGÉP BETÖLTÉSE

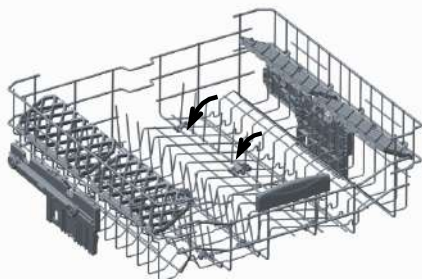
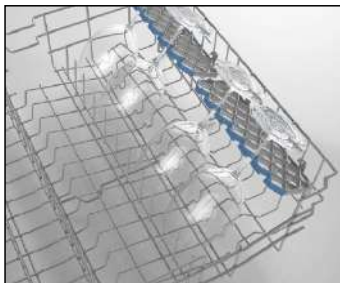
LÁGY ÉRINTÉS

Felső kosár

Állítható magasságú állvány

Az állványokat úgy terveztük, hogy megnöveljék a felső kosár kapacitását. Az állványokra poharakat és csészéket helyezhet. Az állványok magassága állítható. Ennek köszönhetően az állványok alatt különböző méretű poharakat helyezhet el. A kosáron található magasságbeállító műanyag elemeknek köszönhetően az állványokat 2 különböző magasságra állíthatja be. Az állványra fektetve hosszabb villákat, késeket, és kanalakat is elhelyezhet a gépben anélkül, hogy akadályozná a szűrőkarok forgását. A lágy érintés funkció az állványokon a vékony szárú poharak elhelyezésére szolgál.

A borospoharat a képen látható módon kell elhelyezni a területen.

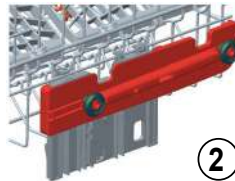
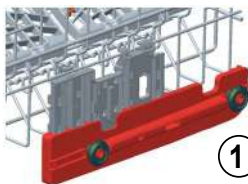
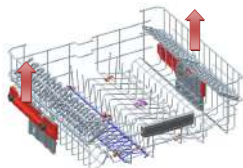


Elfordítható tüskék

A felső kosár elfordítható tüskéi révén az olyan nagyobb edényeket, mint serpenyő vagy fazék egyszerűbben elhelyezheti a gépben. Ha szükséges, az egyes részek külön is elfordíthatók, vagy akár együtt és így nagyobb helyet kap. Az elforgatható tüskéket felfelé fordíthatja, vagy le-hajthatja.

A teli felső kosár magasságának beállítása

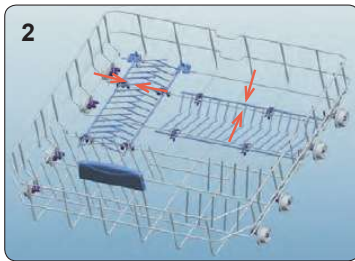
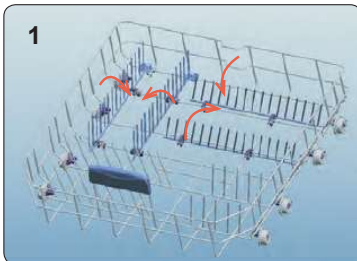
A készülék felső kosarát úgy tervezték, hogy magassága állítható lefelé és felfelé. Így szükség szerint a készülékben anélkül teremthet több helyet lefelé vagy felfelé, hogy kivenné a teli kosarat. Gyári alapbeállításban a készülék kosara a felső állásban van. A kosár megemeléséhez fogja meg azt mindkét oldalon és húzza felfelé. A kosár leengedéséhez fogja meg újból mindkét oldalon és engedje el. A kosár beállítása után ellenőrizze, hogy mindkét fele azonos magasságban van. (fel vagy le)



Alsó edénytartó kosár

Elfordítható tüskék

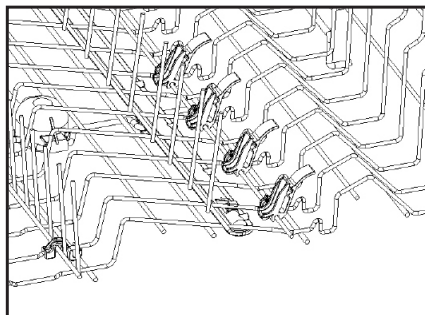
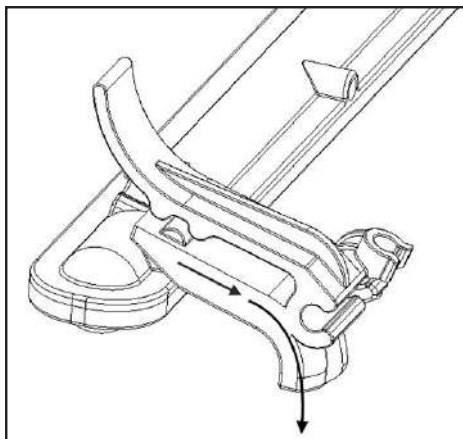
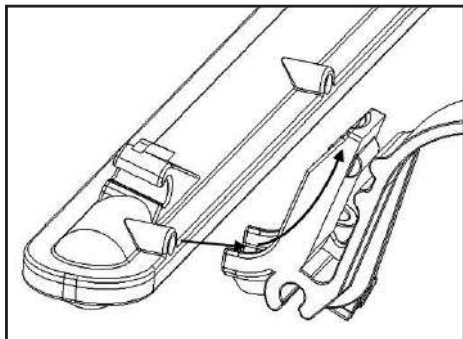
A készülék alsó kosarában négy elfordítható tartótüske található. Segítségükkel a nagyobb edények, például lábosok, serpenyők is egyszerűen behelyezhetők a kosárba. Ha szükséges, az egyes részek külön-külön is elfordíthatók, vagy akár az össze egyszerre. A rendelkezésre álló helyet így jelentősen megnövelheti. Beállításuk egyszerű: hajtsa fel, vagy fordítsa le őket.



5. FEJEZET: A MOSOGATÓGÉP BETÖLTÉSE

Közvetlen mosás funkció

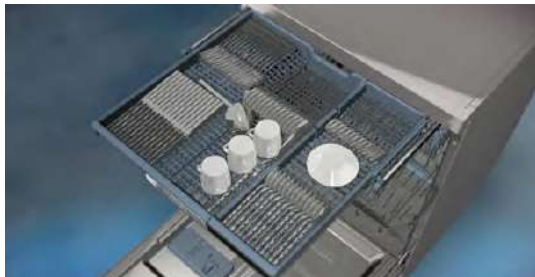
Ez a funkció poharak és palackok mosására szolgál a víz felfelé történő irányításával, miközben a felső kosárban lévő eszköz (lásd az ábrán) függőleges helyzetben van. Ha az eszköz vízszintes helyzetben van, a víz lefelé irányul, hozzájárulva az alsó kosár mosásához.



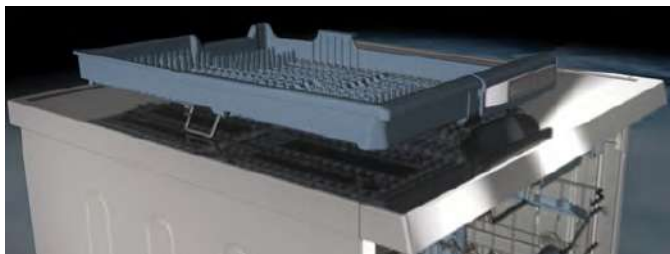
5. FEJEZET: A MOSOGATÓGÉP BETÖLTÉSE

Felső evőeszköztartó kosár

A felső evőeszköztartó kosarat villák, kanalak, kések, hosszú eszközök és kisebb edények elhelyezésére tervezték.



Mivel egyszerűen kiemelhető a készülékből, lehetővé teszi, hogy mosogatás után a kosárral együtt könnyen kivegye az edényeket is.



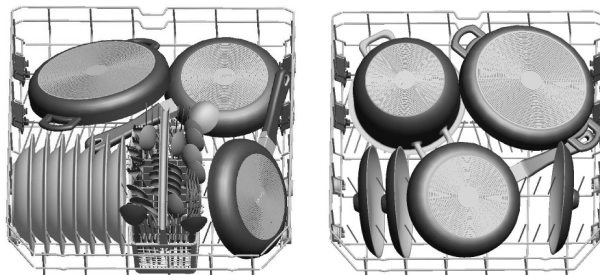
A felső evőeszköztartó kosár két részből áll: ha több helyre van szüksége az edényeknek a felső kosárban, akkor kiveheti a felső evőeszköztartó bal vagy a jobb oldalát, több helyet nyerve ezáltal.



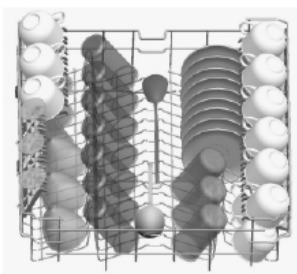
Figyelmeztetés: A késeket és más éles tárgyakat fektetve, vízszintesen helyezze az evőeszköz kosárba.

5. FEJEZET: A MOSOGATÓGÉP BETÖLTÉSE

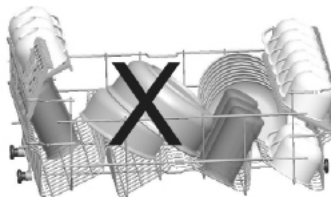
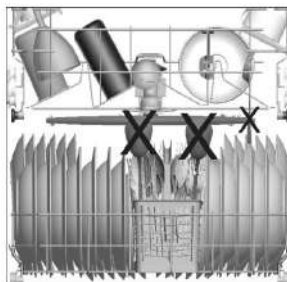
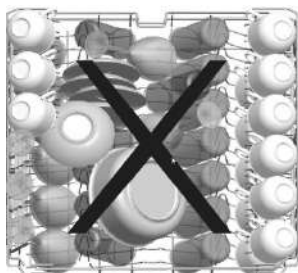
A kosár betöltésének alternatív módjai
Alacsony kosár



Felső kosár



Helytelen betöltések



A nem megfelelő betöltés gyenge mosogatási és szárítási teljesítményhez vezethet. Kövesse a gyártó utasításait a jó mosogatási eredmények érdekében.

Fontos megjegyzés a tesztlaborok számára

A teljesítménytesztekkel kapcsolatos részletes adatokért írjon a következő címre:

"dishwasher@standardtest.info". Az e-mailben írja le a modell nevét és sorozatszámát (20 számjegy). Ezeket a berendezés ajtaján találja.

6. FEJEZET: A PROGRAMOK LEÍRÁSA

A PROGRAMOK LEÍRÁSA Programelemek

Program neve:	P1	P2	P3	P4	P5	P6	P7	P8
Quick Wash 14'	Quick 30' 40°	Eco 50°	Dual Pro Wash 60°C	Express 50' 65°	Auto Delicate 30° - 50°	Auto 50° - 60°	Auto Intensive 60° - 70°	
A leggyorsabb program kevésbé szennyezett és nemrég használt edények elmosogatásához. 4 személys tisztítására alkalmas.	Kevésbé szennyezett edényekhez való gyorsmosogatra alkalmas.	Normál program általában szennyezett, naponta használatos edények tisztításához csökkentett energia- és vízfogyasztással.	Egyszerre alkalmas a felső rekeszben elhelyezett enyhén szennyezett kényes üvegedényekhez, és az alsó rekeszben elhelyezett erős szennyezett cserepedényekhez is.	Állagosan szennyezett naponta használt edények elmosogatásához való rövid idejű program használatára alkalmas.	Automata program állagosan szennyezett, kényes edényekhez.	Automata program állagosan szennyezett edényekhez.	Automata program erős szennyezett edényekhez.	
Szennyezettség típusa:								
Szennyezettség fokai:	Enyhe	Enyhe	Közepes	Erős	Közepes	Közepes	Közepes	Erős
"Mosogatószert mennyiség: A: 25 cm ³ B: 15 cm ³ "	B	A	A	A	A	A	A	A
Program időtartama (óra:perc):	00:14	00:30	04:30	01:53	00:50	01:12 - 01:31	01:47 - 02:02	01:49 - 02:59
Elektromos fogyasztás (kWh/ciklus):	0.340	0.650	0.861	1.600	1.000	0.650 - 0.850	1.050 - 1.325	1.250 - 1.900
Vízfogyasztás (liter/ciklus):	6.6	10.9	9.0	15.4	9.5	10.6 - 17.7	10.9 - 18.5	11.8 - 24.0

6. FEJEZET: A PROGRAMOK LEÍRÁSA

A PROGRAMOK LEÍRÁSA Programelemek

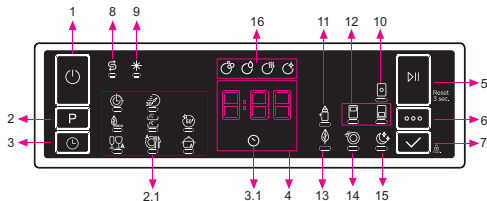
- A program időtartama változhat a bepakolt edények mennyiségétől, a víz hőmérsékletétől, a környezeti hőmérséklettől és a kiválasztott kiegészítő funkcióktól.
- Az Eco programot kivéve a programokhoz megadott értékek csupán tájékoztató jellegűek.
- Az Eco program alkalmas a szokásos módon szennyezett terítékek tisztítására, és ez az együttesen tekintetbe vett energia- és vízfogyasztást illetően a leghatékonyabb program. Ezt a programot használják az EU ecodesign jogszabályoknak való megfeleltetés kiértékelésére.
- A terítékek mosogatógépben való elmosása általában kevesebb energia- és vízfogyasztással jár, mint a kézi mosogatás abban az esetben, ha a mosogatógép gyártó utasításainak megfelelően használják.
- Kizárólag rövid időtartamú programokhoz használjon mosogatóport.
- A rövid programok nem tartalmaznak szárítást.
- A szárítás felgyorsítása érdekében résnyire nyissa ki a mosogatógép ajtaját, miután a program befejeződött.
- A energiaosztályt megjelölő címkén található QR-kód beolvasásával elolvashatja a termékadatbázisban található modelladatokat.



MEGJEGYZÉS: A 1016/2010. és 1059/2010. szabályozásoknak megfelelően az Eco program energiafogyasztási értékei eltérhetnek. Ez a táblázat összhangban van a 2019/2022. és 2017/2022. szabályozásokkal.

7. FEJEZET: A GÉP BEKAPCSOLÁSA ÉS PROGRAMVÁLASZTÁS

A KEZELŐPANEL



1. Be-/Kikapcsoló gomb
2. Programválasztó gomb
- 2.1. Program kijelzők
3. Késleltetés gomb
- 3,1. Késleltetés kijelző
4. Hátralévő idő kijelző
5. Start/Szünet gomb
6. Funkció gomb
7. Kiválasztó gomb
8. Só szint kijelző
9. Öblítőszer figyelmeztető jelzés
10. Mosogatószer-tabletta kijelző
11. Extra higiénia kijelző
12. Féltöltet kijelzők
13. Energiatakarékos mód kijelző
14. Extra gyors kijelző
15. Extra csendes kijelző
16. Mosogatási fázis kijelzők
 - a- Mosogatási fázis szimbóluma
 - b- Öblítési fázis szimbóluma
 - c- Szárítási fázis szimbóluma
 - d- Program vége szimbólum

1. Be-/Kikapcsoló gomb

Kapcsolja be a gépet a Be-/Kikapcsoló gomb megnyomásával.

2. Programválasztó gomb

Válassza ki a megfelelő programot a Program gomb segítségével. A kiválasztott program kijelzője (2.1) világítani kezd. A programokról bővebben a Programtáblázat részben olvashat.

3. Késleltetés gomb

Késleltetheti a program elindítását 1-2...24 órával. Ehhez nyomja meg a Késleltetés gombot (3) mielőtt a program elindul. A késleltetés kijelző (3.1) világítani kezd. A késleltetés idejének megváltoztatásához először nyomja meg a Start/Szünet gombot, majd a késleltetés gombbal válassza ki a késleltetés új idejét. Az új késleltetési idő aktiválásához nyomja meg a Start/Szünet gombot. A késleltetés törléséhez az időt 0 órára kell állítania a késleltetés gombbal, amikor a gép meg van állítva.

4. Hátralévő idő kijelző

A program folyamata nyomon követhető a Mosás, Öblítés, Szárítás, Vége kijelzők és a Hátralévő idő kijelző segítségével.

5. Start/Szünet gomb

Nyomja meg a Start/Szünet gombot a program elindításához. A mosogatás lámpa kigyullad, és a Hátralévő idő kijelző megjeleníti program időtartamát. A program folyamata alatt is jelzi a hátralévő időt. Ha a gép ajtaját a program futása közben kinyitják, a program időtartam megáll, és az érintett mosogatási lépés kijelzője villog.

6. Funkció gomb

A különböző funkciókat a Funkció gomb ismételt megnyomásával választhatjuk ki. A választott funkciót egy villogó LED jelzi.

7. Kiválasztó gomb

Válassza ki a funkciót a Kiválasztás gomb megnyomásával. A kiválasztott funkció LED-je égvé marad.

8. Só szint kijelző

Ha a vízlágyító só mennyisége nem elegendő, a a só hiányára figyelmeztető jelzés kigyullad, jelezve, hogy a sóadagolót fel kell tölteni.

9. Öblítőszer figyelmeztető jelzés

Ha az öblítőszer szintje alacsony, az öblítőszer hiányra figyelmeztető jelzés megjelenik jelezve, hogy az öblítőszer adagolóját fel kell tölteni.

10. Mosogatószer-tabletta kijelző

Válassza ki a mosogatószer-tabletta funkciót, ha olyan kombinált mosogatószert használ, ami só, öblítőszer és extra funkciókat tartalmaz. A mosogatószer-tabletta kijelzője mindaddig világít, amíg ki van választva.

11. Extra higiénia kijelző

Válassza az Extra Higiénia funkciót a mosási hőmérséklet növeléséhez, a maximálisan higiénikus mosás érdekében. Az Extra higiénia jelzés világít.

12. Féltöltet kijelző

Nyomja meg a Féltöltet gombot a mosogatógép azon részének kiválasztásához, amely a mosandó edényeket tartalmazza. Kiválaszthatja mindkét kosarat, csak a felső kosarat, vagy csak az alsó kosarat. Nyomja meg többször a gombot, amíg a mosogatni kívánt edényeket tartalmazó kosárnak megfelelő jelzés világítani nem kezd. A Féltöltet jelzés világít, amíg ez a funkció működik. A más részeken lévő edények nem lesznek elmosogatva.

13. Energiatakarékos mód kijelző

Válassza ki az Energiatakarékos opciót, hogy a program végén kinyíljon a gép ajtaja, a szárítás hatékonyságának növelése érdekében. Ez a funkció energiát is megtakarít az alacsonyabb hőmérsékleten történő működéssel.

14. Extra gyors kijelző

Válassza az Extra gyors funkciót a program időtartamának csökkentéséhez, gazdaságosabb vízfelhasználás érdekében. Az Extra gyors funkció jelzése világítani kezd.

15. Extra csendes kijelző

Válassza az Extra csendes funkciót az érzékenyebb és halkabb mosási művelethez. Az Extra csendes funkció jelzése világítani kezd. Ez az opció csökkenti a mosás hangnyomásszintjét.

16. Mosogatási fázis kijelzők

A kijelzőn a folyamatban lévő program állapotának megfelelő jelzések láthatók. Amíg a Szárítás kijelző világít, a gép a kiválasztott programmal kapcsolatban 15-100 percig csendben marad.

- * Mosogatás
- * Öblítés
- * Szárítás
- * Vége



MEGJEGYZÉS: A gyermekzár be- és kikapcsolása a kiválasztás gomb (7) körülbelül 3 másodpercig történő nyomva tartásával történik. Ha a funkciót bekapcsolták, az összes led kijelző fénye egyszer felvillan és a Hátralévő idő kijelzőn (4) a "CL" jelzés látható. Ha a funkciót kikapcsolták, az összes LED és a "CL" jelzés kétszer felvillan.



MEGJEGYZÉS: Amennyiben a késleltetési idő kiválasztása és a program indítása után kikapcsolja a készüléket, a készülék töri a késleltetést.

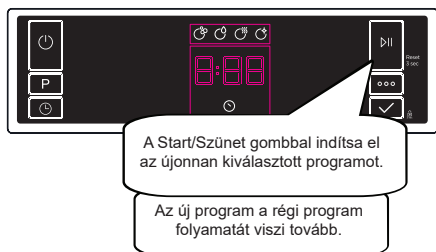
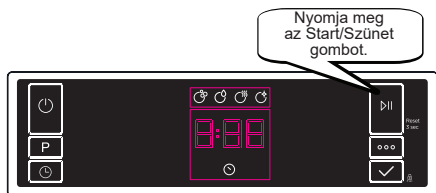


MEGJEGYZÉS: Bármelyik program kedvenc programként való mentéséhez nyomja meg egyszerre a programválasztó (2) és a késleltetés (3) gombokat. A kedvenc program kiválasztásához nyomja meg a programválasztó gombot (2) 3 másodpercig.

7. FEJEZET: A GÉP BEKAPCSOLÁSA ÉS PROGRAMVÁLASZTÁS

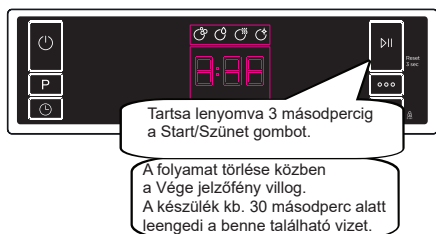
Programváltás

Ha szeretné megváltoztatni a programot, miközben a gép már működésben van.

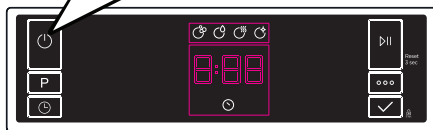


Program törlése

Ha szeretné törölni a programot miközben az már folyamatban van.



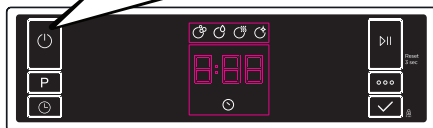
Ha a Vége jelzőfény villogítani kezd, a Ki-/Bekapcsoló gombbal kapcsolja ki készülékét.



A készülék kikapcsolása

Kapcsolja ki a készüléket a Ki-/Bekapcsoló gombbal, ha a program befejeződött és világít a befejezést jelző fény.

Húzza ki a tápcsatlakozót a konnektorból. Zárja el a vízcsapot.



MEGJEGYZÉS: Ne nyissa ki az ajtót a program lejártá előtt.



MEGJEGYZÉS: A mosás befejezés után hagyja a készülék ajtaját résnyire nyitva, így gyorsítva a száradást.



MEGJEGYZÉS: Ha a gép ajtaját kinyitják, vagy annak áramellátása megszakad mosogatás közben, a program folytatódik, amint az ajtót becsukják, vagy amint az áramellátás visszatér.

7. FEJEZET: A GÉP BEKAPCSOLÁSA ÉS PROGRAMVÁLASZTÁS

Hangjelzés szabályozása (Modelltől függően)

A hangjelzés hangerejének megváltoztatásához kövesse az alábbi lépéseket:

1. Nyissa ki az ajtót és tartsa nyomva a Funkció (6) és a Kiválasztás (7) gombokat egyszerre 3 másodpercig.
2. A hangbeállítás érzékelésekor, a hangjelző hosszú hangjelzést ad, és a készüléken megjelenik az utoljára beállított szint „S0” - „S3”
3. A hangerő csökkentéséhez nyomja meg a Kiválasztás gombot (7). A hangerő növeléséhez nyomja meg a Funkció (6) gombot.
4. A kiválasztott hangerőszint elmentéséhez, kapcsolja ki a gépet
A "S0" szint azt jelenti, hogy minden hangjelzés ki van kapcsolva. A gyári beállítás "S3".

Energiatakarékos üzemmód

Az energiatakarékos üzemmód be- vagy kikapcsolásához kövesse az alábbi lépéseket:

1. Nyissa ki az ajtót és tartsa egyszerre lenyomva a Program (2) és a Funkció (6) gombokat 3 másodpercig.
2. 3 másodperc múlva a készüléken megjelenik az utolsó beállítás, "IL1" vagy "IL0".
3. Amikor az Energiatakarékos üzemmódot bekapcsolja, az "IL1" jelzés jelenik meg. Ebben az üzemmódban a belső világítás (ha elérhető) 2 perccel az ajtó kinyitása után kialszik, és a gép 15 percnyi tétlenség után kikapcsol, hogy energiát takarítson meg.
4. Amikor az Energiatakarékos üzemmódot kikapcsoljuk, az "IL0" jelzés jelenik meg. Ha az Energiatakarékos üzemmód ki van kapcsolva, a belső világítás addig világít, amíg az ajtó nyitva van, és a gép egészen addig bekapcsolva marad, amíg a felhasználó ki nem kapcsolja.
5. A kiválasztott beállítás elmentéséhez, kapcsolja ki a gépet.
Az Energiatakarékos üzemmód gyárilag be van kapcsolva.

Természetes Ion-technológia (Modellfüggetlen)

Ez a funkció az Ion-technológiának köszönhetően még higiénikusabb gépet eredményez. Önálló programként működik. Ez a funkció a Funkció gomb (6) 3 másodpercig tartó, készenléti állapotban történő megnyomásával aktiválható. 3 másodperc elteltével, az "Ion" felirat jelenik meg, jelezve, hogy a Természetes Ion-technológia funkció be van kapcsolva. A gombot felengedheti, amint az "Ion" felirat megjelenik. Amennyiben a felhasználó részéről nem történik

beavatkozás, a Természetes Ion-technológia funkció a bekapcsolás után 24 órával automatikusan kikapcsol.

MEGJEGYZÉS: A gép kikapcsolása deaktiválja a Természetes Ion-technológia funkciót.

MEGJEGYZÉS: A Természetes Ion-technológia funkció nem működik minden programban.

Crystalight (Modellfüggő)

Ez a technológia, amely egyesíti az ion- és a fénytechnológiát, extra higiéniaát biztosít. Megakadályozza a kellemetlen szagok kialakulását a szárítási fázist tartalmazó mosási programok esetén.

A Crystalight funkciót bekapcsolhatja vagy kikapcsolhatja, ha a program indítása előtt megnyomja a Funkciók gombot (6) 6 másodpercig. 6 másodperc elteltével, az "U1" felirat jelenik meg, jelezve, hogy a Crystalight funkció be van kapcsolva. Kikapcsoláskor, a 6 másodperc elteltével, az "U0" felirat jelenik meg. A Crystalight beállítása a Természetes Ion-technológia beállítása után következik.
A gyári beállítás "U0".

MEGJEGYZÉS: Ha a felhasználó a program végén nem kapcsolja ki a Crystalight funkciót, az aktív marad a gép kikapcsolásáig.

MEGJEGYZÉS: Ha a Crystalight vagy a Természetes Ion-technológia funkció aktív, akkor a Természetes Ion-technológia led halványan világít, amikor az ajtó nyitva van.

8. FEJEZET: KARBANTARTÁS ÉS TISZTÍTÁS

A mosogató tisztítása elengedhetetlen annak élettartamának meghosszabbítása érdekében.

Győződjön meg arról, hogy a vízlágyítási beállításokat (amennyiben modelleje rendelkezik ilyenel) megfelelően végzi el és megfelelő mennyiségű mosogatószert használ a vízkölerakódás megelőzése érdekében.

Töltse újra a sótartó rekeszt, amikor az erre figyelmeztető jelzőfény felvillan.

Idővel olaj és vízkő rakódhat le mosogatógépebe. Ilyen esetben:

- Töltse fel a mosogatószer-tartályt, de ne pakoljon be tányérokat. Válasszon magas hőmérsékletű programot és indítsa el üresen a mosogatógépet. Ha ez a módszer nem tisztítja meg megfelelően a mosogatógépet, használjon kifejezetten mosogatógép tisztítására kifejlesztett tisztítószert.
- Mosogatógépe élettartamának meghosszabbítása érdekében rendszeresen tisztítsa a berendezést havonta.
- Nedves ruhával törölje át az ajtótomítéseket, a lerakódott ételmaradékok és idegen tárgyak eltávolításához.

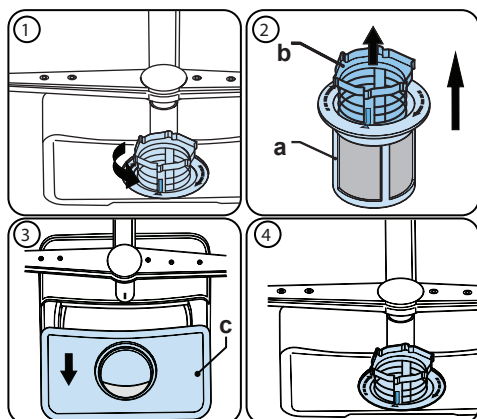
- Szűrők

Tisztítsa meg a szűrőket és szórókarokat legalább heti egy alkalommal. Ha a durva- és finom szűrőben ételmaradék vagy idegen tárgy található, távolítsa el a szűrőket és vízzel alaposan tisztítsa meg azokat.

a) Mikroszűrő

b) Durva szűrő

c) Fémszűrő



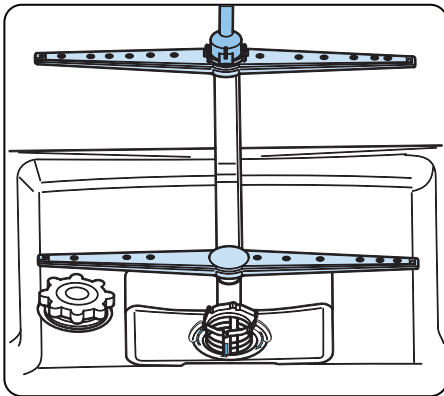
A szűrők kiemeléséhez és megtisztításához, fordítsa az óramutató járásával ellentétes irányba és emelje ki **(1)**. Húzza ki a durva szűrőt a mikroszűrőből **(2)**. Ezután húzza ki és válassza le a fémszűrőt **(3)**. Bő vízzel öblítse le a szűrőket, amíg az összes ételmaradék el nem tűnik róla. Szerelje össze a szűrőket. Helyezze vissza a szűrőfoglalatot és fordítsa az óramutató járásával megegyező irányba **(4)**.

- Soha ne használja a mosogatógépet szűrő nélkül.
- A helytelenül behelyezett szűrő csökkenti a mosogató hatékonyságát.
- A mosogató megfelelő működéséhez a tiszta szűrők elengedhetetlenek.

- Szórókarok

Győződjön meg arról, hogy a szórólyukak nincsenek eldugulva és hogy semmilyen ételmaradék vagy idegen tárgy nem ragadt rá a szórókarokra. Dugulás esetén vegye ki a szórókarokat és tisztítsa meg azokat vízbe merítve. A felső szórókar leszereléséhez csavarja ki a rögzítőcsavarokat az óramutató járásával megegyező irányba, majd húzza ki. A felső szórókar visszahelyezésekor figyeljen arra, hogy a csavar megfelelően meg legyen húzva.

8. FEJEZET: KARBANTARTÁS ÉS TISZTÍTÁS



Elvezető szivattyú

A szűrőn átjutó nagyobb ételmaradványok vagy idegen tárgyak eldugíthatják a elvezető szivattyút. Az öblítővíz ilyenkor a szűrő fölé emelkedik.

⚠ Figyelem! Megvághatja magát.

Az elvezető szivattyú tisztításakor vigyázzon, nehogy megsértse a kezét törött üvegszilánkokkal vagy a hegyes alkatrészekkel.

Ebben az esetben:

1. Először mindig húzza ki a berendezést a konnektorból.
2. Vegye ki a kosarakat.
3. Emelje ki a szűrőket.
4. Meregesse ki a vizet. Szükség esetén használjon szivacsot.
5. Ellenőrizze a területet és távolítsa el az idegen tárgyakat.
6. Helyezze vissza a szűrőket.
7. Tegye vissza a kosarakat.

9. FEJEZET: HIBAKÓDOK ÉS TEENDŐK HIBA ESETÉN

HIBAKÓD	LEHETSÉGES HIBA	MI A TEENDŐ?
FF	Vízbemeneti rendszer meghibásodása	Győződjön meg arról, hogy a vízbemeneti csap nyitva van, és hogy a víz áramlik.
		Válassza le a bemeneti tömlőt a csapról, és tisztítsa meg a tömlő szűrőjét.
		Vegye fel a kapcsolatot a szervizzel, ha a hiba továbbra is fennáll.
F5	Nyomásrendszer meghibásodása	Hívja a szervízt.
F3	Folyamatos víz beáramlás	Zárja el a csapot és hívja a szervízt.
F2	A víz kiürítése nem történik meg	A szennyvízelvezető cső és a szűrők lehetséges eldugulása
		Szakítsa meg a programot.
		Hívja a szervízt, ha a hiba továbbra is jelentkezik.
F8	Fűtőszál hiba	Hívja a szervízt.
F1	Túlfolyás	Húzza ki a készüléket és zárja el a csapot.
		Hívja a szervízt.
FE	Meghibásodott a készülék elektronikus kártyája	Hívja a szervízt.
F7	Túlmelegedés	Hívja a szervízt.
F9	Belső meghibásodás	Hívja a szervízt.
F6	Meghibásodott a fűtés érzékelő	Hívja a szervízt.
HI	Nagyfeszültségű meghibásodás	Hívja a szervízt.
LO	Alacsony feszültségű meghibásodás	Hívja a szervízt.

A telepítési és javítási munkálatokat mindig az illetés szervízszakembereknek szabad elvégezniük az esetleges veszély elkerülése érdekében. A gyártó nem vállal felelősséget a nem illetékes személy által elvégzett munkálatokból fakadó károsodásért. Javítási munkálatokat kizárólag szakképzett személy végezhet. Amennyiben egy alkatrészt cserére szorul, győződjön meg arról, hogy csak eredeti pótalkatrészt használ.

A nem megfelelő javítási munkálatok és nem eredeti pótalkatrészek használata jelentős károkhoz vezethet és a mosogatógép használóját is komoly veszélybe sodorhatja.

Az ügyfélszolgálat elérhetőségét ennek a felhasználói kézikönyvnek a hátlapján találja.

A vonatkozó Ecodesign rendeletnek megfelelően a funkciók szempontjából releváns eredeti pótalkatrészeket az ügyfélszolgálattól szerezheti be legalább készülék az Európai Gazdasági Térségen belüli piacra kerülésétől számított 10 éven belül.

10. FEJEZET: GYAKORLATI ÉS HASZNOS TUDNIVALÓK

Ha a gép a mosogatás során leáll

Ha az egyik program-felügyeleti fény világít, az Indítás/Szünet gomb pedig villog,
A gép ajtaja nyitva van, zárja be az ajtót.

Ha a program nem indul el

- Ellenőrizze hogy a gép be van-e dugva a csatlakozóba.
- Ellenőrizze a belső biztosítékokat.
- Győződjön meg róla, hogy a víz bevezető csap nyitva van-e.
- Győződjön meg róla, hogy a gép ajtaja be van-e zárva.
- Győződjön meg róla, hogy kikapcsolta a gépet a hálózati kapcsológomb használatával.
- Győződjön meg róla, hogy a bemeneti vízszűrő és a gép szűrői nincsenek-e eldugulva.

Ha a „Mosogatás/Szárítás” és „Vége” lámpák folyamatosan villognak

- A víz-túlszordulási riasztás aktív
- Zárja el a csapot és kérje a szakszerviz segítségét.

Ha az ellenőrző lámpák a mosogatást követően nem alszanak ki

Már lenyomta a hálózati kapcsolót.

Ha a mosogatószer-tartályban mosogatószer-maradék található

A mosogatószer a tartály nedves állapotában lett hozzáadva.

Ha a program végén víz marad a gépben

- A vízleeresztő tömlő el van tömődve vagy meg lett törve.
- A szűrők el vannak dugulva.
- A program még nem ért véget.

- Tápellátási hiba.
- Víz befolyótömlő hiba.
- Lehet, hogy a program készenléti módban van.

Ha a mosogatás során rázkódó vagy kopogó zaj hallható

- Az edények helytelenül lettek behelyezve.
- A szórókar hozzáér az edényekhez.

Ha részlegesen ételmaradék marad az edényeken

- Az edények helytelenül lettek a gépbe helyezve, a szórt víz nem jutott el az adott helyre.
- A kosár túl lett rakva.

- Az edények összeérnek egymással.
- Kevés mosogatószert töltött be.
- Nem megfelelő vagy gyenge mosogatási program lett kiválasztva.
- A szórókarokat az ételmaradék eldugította.
- A szűrők el vannak dugulva.
- A szűrők nincsenek megfelelően behelyezve.
- A vízleeresztő szivattyú eldugult.

Ha az edényeken fehérres lerakódás látható

- Kevés mosogatószert használ.
- Az öblítőszer mennyisége nagyon alacsony szintre van beállítva.
- A nagyon kemény víz ellenére nem használ speciális sót.
- A vízlágyító rendszer nagyon alacsony szintre van beállítva.
- A sőtartály fedele nincs megfelelően lezárva.

Ha az edények nem száradnak meg

- Szárítás nélküli program lett kiválasztva.
- A mosogatószer mennyisége túl kevésre van állítva
- Az edények túl hamar lettek kivéve.

Ha az edényeken rozsdalerekódás látható

- Az edényekhez használt rozsdamentes acél minősége nem megfelelő.
- A mosogatóvízben lévő só aránya magas.
- A sőtartály fedele nincs megfelelően lezárva.
- Túl sok só került oldalra vagy a gépbe a feltöltés során.
- Nem megfelelő elektromos földelés.

Ha a probléma az ellenőrzést követően továbbra is fennáll, illetve a fentiekben kívüli egyéb problémák esetén lépjen kapcsolatba a szakszervizzel.

A RÉGI BERENDEZÉS ÁRTALMATLANÍTÁSA

Ez a szimbólum a terméken vagy annak csomagolásán azt jelzi, hogy a terméket nem szabad háztartási hulladékként kezelni.

Ehelyett azt az elektronikus és elektromos berendezések újrahasznosításával foglalkozó hulladékgyűjtő helyeken kell leadni. Ezzel hozzájárul a környezetet és az emberi egészséget veszélyeztető negatív hatások csökkentéséhez.

Az anyagok újrahasznosításával megóvhatók a természeti erőforrások. A termék újrahasznosításával kapcsolatos.További információkért forduljon a helyhatósághoz, a háztartási hulladék megsemmisítését végző szolgáltatóhoz vagy a bolthozahol a terméket megvásárolta.

Perilica suđa sadrži biocidni proizvod u filtru za taloženje nečistoća kako bi se spriječio rast bakterija.
Djelatna tvar: cink pirition (CAS br.: 13463-41-7)





Service & Support

Visit Our Website
sharphomeappliances.com

52334766 R60

SHARP

Be Original.