



ES-NFB816CWC-EE

Washing Machine

DK Brugervejledning

SR Priručnik za korišćenje

БГ Ръководство за потребителя

EL Εγχειρίδιο χρήσης

SHARP

Be Original.

Tak, fordi du valgte dette produkt.

Denne brugervejledning indeholder vigtige sikkerhedsoplysninger samt vejledninger til betjening og vedligeholdelse af din vaskemaskine.

Sørg for at læse denne brugervejledning, før du tager produktet i brug. Gem denne brugervejledning til senere brug.

Symbol	Type	Betydning
	ADVARSEL	Risiko for alvorlig personskade eller død
	RISIKO FOR ELEKTRISK STØD	Risiko for farlig elektrisk spænding
	BRAND	Advarsel: Brandfare/brændbare materialer
	FORSIGTIG	Risiko for personskade eller materiel skade
	VIGTIGT/BEMÆRK	Sådan betjenes systemet korrekt

INDHOLD

1.SIKKERHEDSFORSKRIFTER	1
1.1 Generelle sikkerhedsforskrifter	2
1.2 Under programmer	6
1.3 Emballage og miljø	8
1.4 Oplysninger om besparelser	8
2.TEKNISKE SPECIFIKATIONER	9
2.1 Generelt udseende	9
2.2 Tekniske specifikationer	9
3.INSTALLATION	10
3.1 Sådan fjerner du transportboltene	10
3.2 Justering af fødderne/justering af afstivere	10
3.3 Elektrisk forbindelse	10
3.4 Tilslutning til vandindtagsslangen	11
3.5 Tilslutning til vandudledning	12
4.OVERSIGT OVER KONTROLPANEL	12
4.1 Sæbeskuffe	12
4.2 Sektioner	13
4.3 Programvælger	13
4.4 Display	13
5.SÅDAN BRUGER DU DIN VASKEMASKINE	14
5.1 Klargøring af dit vasketøj	14
5.2 Sådan lægger du vasketøj i maskinen	14
5.3 Sådan hælder du vaskemiddel i maskinen	15
5.4 Betjening af maskinen	15
5.5 Valg af et program	15
5.6 Systemet til registreringen af vasketøjsmængden	15
5.7 Ekstrafunktioner	16
5.8 Børnelås	18
5.9 Annullering af et program	19
5.10 Afslutning på programmet	19
6.PROGRAMTABEL	20
6.1 Vigtige oplysninger	23
7.RENGØRING OG VEDLIGEHOLDELSE	24
7.1 Advarsel	24
7.2 Vandfiltre	24
7.3 Pumpefilter	25
7.4 Sæbeskuffe	25
8.Vaskemaskinen/tromle	26
9.FEJLFINDING	27
10.AUTOMATISKE FEJLADVARSLER OG, HVAD DER SKAL GØRES	28

1. SIKKERHEDSFORSKRIFTER

Driftsspænding/-frekvens	(220-240) V~/50Hz
Total strøm (A)	10
Vandtryk (Mpa)	Maksimalt 1 Mpa/ Minimum 0,1 Mpa
Samlet effekt (W)	2.200
Maksimal vaskekapacitet (tørt vasketøj) (kg)	8

- Installer ikke maskinen på et tæppe eller en overflade, der vil forhindre ventilation af dens bund.
- Maskinen er ikke beregnet til brug af personer (herunder børn) med reducerede fysiske, sensoriske eller mentale evner eller mangel på erfaring og viden, medmindre de er blevet vejledt og instrueret i brugen af maskinen af en person, der er ansvarlig for deres sikkerhed.
- Børn under 3 år bør holdes væk fra produktet, medmindre de er under konstant overvågning.
- Ring til nærmeste autoriserede servicecenter for at få udskiftet ledningen i tilfælde af funktionsfejl.
- Brug kun den nye vandindtagslange, der fulgte med maskinen, når du slutter din vaskemaskine til vandtilførslen. Brug aldrig gamle, brugte eller ødelagte vandindtagslange.
- Børn må ikke lege med apparatet. Rengøring og vedligeholdelse må ikke udføres af børn uden opsyn.

BEMÆRK: Send en e-mail til følgende e-mailadresse, hvis du vil have en elektronisk kopi af denne brugervejledning: "washingmachine@standardtest.info". Angiv modelnavnet og serienummeret (20 cifre) i din e-mail. Disse kan findes på vaskemaskinens dør.

Læs denne brugervejledning grundigt.

Din maskine må kun bruges til husholdningsbrug. Din garanti bortfalder, hvis du bruger maskinen kommercielt.



Denne vejledning er lavet til flere modeller. Dette betyder, at din maskine måske ikke har alle de beskrevne funktioner. Af denne årsag er det vigtigt at være ekstra opmærksom på eventuelle figurer, når du læser brugervejledningen.

1.1 Generelle sikkerhedsforskrifter

- Den omgivende temperatur ved betjening af vaskemaskinen skal være 15-25 °C.
- Slangen kan gå i stykker, hvis temperaturen er under frysepunktet (0 °C). Det elektroniske kort virker måske ikke korrekt ved denne temperatur.
- Sørg for, at beklædningsgenstandene ikke indeholder fremmedlegemer, som f.eks. søm, nåle, lightere og mønter, når du lægger dem i vaskemaskinen.
- **Det anbefales, at du benytter Bomuldsprogrammet på 90 °C til din første vask. Kør programmet uden vasketøj og fyld rum II i sæbeskuffen halvt op med et passende vaskemiddel.**

- Der kan ophobe sig rester af vaske- og skyllemidler, der er udsat for luft i en længere periode. Kom kun skylle- eller vaskemiddel i sæbeskuffen lige inden hver vask.
- Træk vaskemaskinens stik ud af stikkontakten, og sluk for vandtilførslen, hvis du ikke skal bruge vaskemaskinen i en længere periode. Vi anbefaler også, at du lader lågen stå åben, da dette forebygger ophobning af fugtighed i vaskemaskinen.
- Der kan være rester af vand i din vaskemaskine som følge af kvalitetskontroller under produktionen. Dette påvirker ikke betjeningen af din vaskemaskine.
- Maskinens emballage kan være farlig for børn. Børn må ikke lege med emballagen eller små dele fra vaskemaskinen.
- Opbevar emballagen på et sted, hvor børn ikke kan nå den eller bortskaf den på passende vis.
- Brug kun forvask til meget snavset vasketøj.
- ⚠️ Åbn aldrig sæbeskuffen, når maskinen kører.
- I tilfælde af nedbrug, skal du tage vaskemaskinens stik ud af stikkontakten og slukke for vandtilførslen. Foretag ikke reparationer. Kontakt altid en autoriseret serviceagent.
- Overskrid ikke de maksimale vægtbegrænsninger for dit valgte program.
- ⚠️ Tving aldrig lågen op, når din vaskemaskine kører.
- Vasketøj med mel kan ødelægge din vaskemaskine.
- Følg altid producentens vejledninger i forhold til

brugen af skyllemiddel og lignende produkter, som du vil bruge i din vaskemaskine.

- Sørg for, at lågen på din vaskemaskine kan åbnes helt uden forhindringer.

Installer maskinen på et sted, hvor den kan blive fuldt ventileret og optimalt have konstant luftcirkulation.

Funktion til nødåbning af lågen

Vaskemaskinens låge er låst under igangværende programmer. Den forbliver låst i tilfælde af strømafbrydelser under et program.

Sådan åbnes lågen:

1. Sluk for maskinen. Træk stikket ud af stikkontakten.
2. Følg vejledningen i afsnittet om rengøring af pumpefilteret på side 25 for at tømme maskinen for vand.
3. Træk i mekanismen til nødåbning ved hjælp af et værktøj, og åbn lågen på samme tid.
4. Låger, flyt håndtaget til nødåbning til positionen "Åben", hvis lågen forbliver låst, når den lukkes igen.



⚠ Læs disse advarsler. Følg de angivne vejledninger for at beskytte dig selv og andre mod alvorlig personskade eller død.

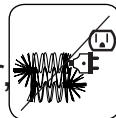
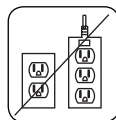
RISIKO FOR FORBRÆNDING

⚠ Undlad at røre ved afløbsslangen eller eventuelt udledt vand, mens maskinen kører. De høje temperaturer medfører en risiko for forbrænding.

⚠⚡ RISIKO FOR DØDSFALD I FORBINDELSE

MED ELEKTRISK STRØM

- Du må aldrig slutte din vaskemaskine til strøm ved hjælp af en forlængerledning.
- Du må aldrig sætte en beskadiget ledning ind i en stikkontakt.
- Fjern aldrig stikket fra stikkontakten ved at trække i ledningen. Hold altid i selve stikket.
- Rør aldrig ved strømstikket med våde hænder, da dette kan medføre kortslutning eller elektrisk stød.
- Rør ikke ved vaskemaskinen med våde hænder eller fødder.
- En ødelagt ledning/et ødelagt stik kan medføre brandfare eller give dig elektrisk stød. Hvis de går i stykker, skal de udskiftes af kvalificeret personale.



Risiko for oversvømmelse

- Kontrollér hastigheden på gennemstrømningen, før du placerer afløbsslangen i en vask.
- Træf de nødvendige foranstaltninger, så slangen ikke glider.
- Gennemstrømningen kan rive slangen løs, hvis den ikke er fastgjort korrekt. Sørg for, at proppen i din vask ikke blokerer afløbet.

Brandfare

- Opbevar ikke brændbare væsker i nærheden af din maskine.
- Svovlen i farvefjernere kan medføre ætsning. Brug aldrig materialer med farvefjerner i din vaskemaskine.
- Brug aldrig produkter med opløsningsmidler i din

vaskemaskine.

- Sørg for, at beklædningsgenstandene ikke indeholder fremmedlegemer, som f.eks. søm, nåle, lightere og mønter, når du lægger dem i vaskemaskinen.

Risiko for brand og eksplosion

⚠ Risiko for fald og personskade

- Kravt ikke på din vaskemaskine.
- Sørg for, at du ikke kan snuble over slanger og kabler.
- Vend ikke maskinen på hovedet eller på siden.
- Løft ikke maskinen i lågen eller sæbeskuffen.

⚠ Maskinen skal bæres af mindst 2 personer.



⚠ Børns sikkerhed

- Lad ikke børn være i nærheden af maskinen uden opsyn. Børn kan låse sig selv inde i maskinen, hvilket kan medføre dødsfald.
- Lad ikke børn røre ved glaslågen under programmer. Overfladen bliver meget varm, hvilket kan beskadige huden.
- Hold emballagen væk fra børn.
- Der kan opstå forgiftning og irritation, hvis vaskemidler og rengøringsmaterialerne indtages eller kommer i kontakt med hud og øjne. Opbevar rengøringsmaterialer uden for børns rækkevidde.



1.2 Under programmer

- Hold kæledyr væk fra maskinen.

- Kontrollér maskinens emballage, før du installerer den. Kontrollér også maskinens ydre overflader, når emballagen er fjernet. Brug ikke maskinen, hvis den fremstår beskadiget, eller hvis emballagen har været åbnet.
- Din maskine må kun installeres af en autoriseret serviceagent. Hvis den installeres af andre end en autoriseret serviceagent, kan din garanti bortfalde.
- Maskinen kan bruges af børn i alderen 8 år og derover og personer med nedsatte fysiske, sensoriske eller mentale evner eller manglende erfaring og viden, hvis de er blevet vejledt eller instrueret i brugen af apparatet på en sikker måde og forstår de farer, det involverer. Børn må ikke lege med apparatet. Rengøring og vedligeholdelse må ikke udføres af børn uden opsyn.
- Vask kun vasketøj i maskinen, hvis det er specificeret som egnet til vask i vaskemaskine af producenten.
- **Før du tager maskinen i brug, skal du fjerne de 4 transportbolte og gummiskiver, der sidder på maskinens bagside. Hvis du ikke fjerner boltene, kan de medføre voldsomme vibrationer, støj og fejl på maskinen. Det kan også medføre, at garantien bortfalder.**
- Din garanti dækker ikke skader, der skyldes eksterne faktorer såsom brand, oversvømmelse og andre slags skader.
- Smid ikke denne brugervejledning væk. Gem den til fremtidig brug, og giv den videre til næste ejer.

 **BEMÆRK:** Maskinens specifikationer kan

variere afhængigt af det købte produkt.

Remtrækket må kun udskiftes af en autoriseret serviceagent.

Brug kun originale reservedele: 42006396 Optibelt 6 EPJ 1236

1.3 Emballage og miljø

Bortskaffelse af emballage

Emballagen beskytter din vaskemaskine fra potentielle skader under transporten. Emballagen er miljøvenlig, da den kan genbruges. Brugen af genbrugte materialer er med til at nedsætte forbruget af råmaterialer og mængden af affald.

1.4 Oplysninger om besparelser

Her er nogle vigtige oplysninger, så du kan bruge din vaskemaskine på den mest effektive måde:

- Overskrid ikke de maksimale vægtbegrænsninger for dit valgte program. Dette giver din vaskemaskine mulighed for at køre i en energibesparende tilstand.
- Undlad at bruge funktionen forvask til let snavset vasketøj. Dette hjælper dig med at spare vand og strøm.

CE-overensstemmelseserklæring

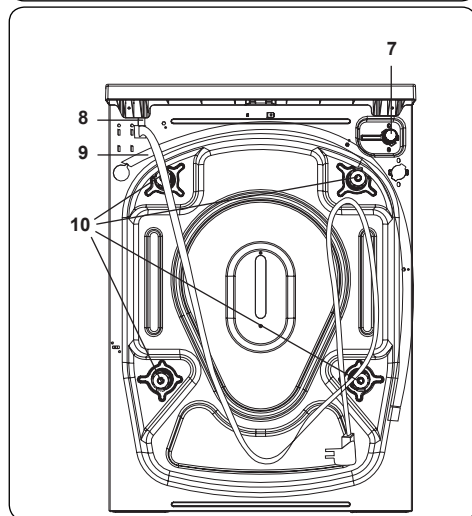
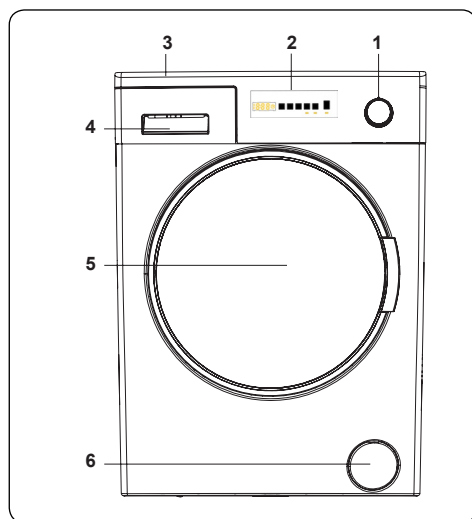
Vi erklærer, at vores produkter overholder de passende europæiske direktiver, beslutninger og forordninger samt kravene, der er angivet i de citerede standarder.

Bortskaffelse af din gamle maskine



Symbolet på produktet eller på dets emballage indikerer, at dette produkt ikke må bortskaffes som almindeligt husholdningsaffald. Det skal i stedet indleveres på passende genbrugsstationer til genanvendelse af elektrisk og elektronisk udstyr. Når du bortskaffer produktet korrekt, hjælper du med at forebygge de potentielt negative konsekvenser for miljøet og mennesker, der ellers kan opstå ved forkert bortskaffelse af produktet. Hvis du vil have mere detaljerede oplysninger om genanvendelse af dette produkt, kan du kontakte din lokale kommune, renovationsfirma eller butikken, hvor du købte produktet.

2. TEKNISKE SPECIFIKATIONER



2.1 Generelt udseende

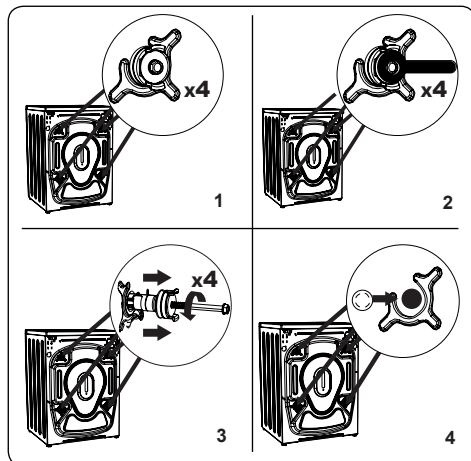
1. Programvælger
2. Elektronisk display
3. Øvre bakke
4. Sæbeskuffe
5. Tromle
6. Pumpefilterdæksel
7. Vandventil
8. Strømsik
9. Udløbsslange
10. Transportbolte

2.2 Tekniske specifikationer

Driftsspænding/-frekvens (V/Hz)	(220-240) V~/50Hz
Total strøm (A)	10
Vandtryk (Mpa)	Maksimalt: 1 Mpa Minimum: 0,1 Mpa
Samlet effekt (W)	2.200
Maksimal kapacitet – tørt tøj (kg)	8
Centrifugeringshastighed (omdrejninger/min)	1.600
Programnummer	15
Mål (mm)	
Højde	845
Bredde	597
Dybde	582

3. INSTALLATION

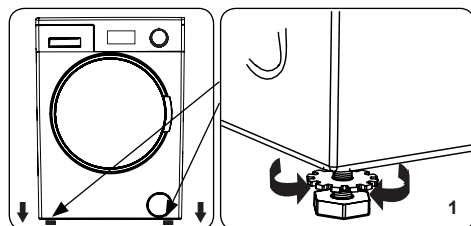
3.1 Sådan fjerner du transportboltene



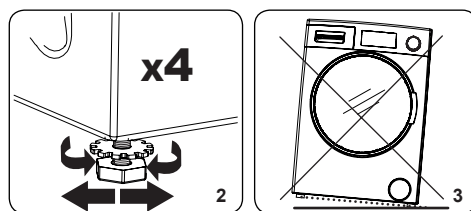
1. Før du tager maskinen i brug, skal du fjerne de 4 transportbolte og gummiskiver, der sidder på maskinens bagside. Hvis du ikke fjerner boltene, kan de medføre voldsomme vibrationer, støj og fejl på maskinen. Det får også garantien til at bortfalde.
2. Løsn transportboltene ved at dreje dem mod uret med en passende skruenøgle.
3. Fjern transportboltene ved at trække udad.
4. Sæt de blanke plastkapper fra tilbehørsposen i hullerne, hvor transportboltene sad. Gem transportboltene til fremtidig brug.

BEMÆRK: Fjern transportboltene, før du tager maskinen i brug. Alle fejl på maskinen som følge af brug uden fjernelse af transportboltene falder uden for garantien.

3.2 Justering af fødderne/ justering af afstivere

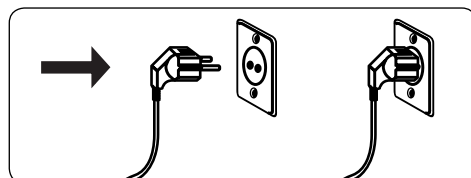


1. Maskinen må ikke installeres på en overflade, hvor bunden ikke kan blive ventileret (f.eks. et tæppe).
- Installer maskinen på en hård overflade for at opnå en stille og vibrationsfri betjening af maskinen.
- Du kan nivellere din maskine ved hjælp af de justerbare fødder.
- Løsn kontramøtrikken i plastik.



2. Hvis du vil hæve maskinen, skal du dreje fødderne med uret. Hvis du vil sænke maskinen, skal du dreje fødderne mod uret.
- Når maskinen er nivelleret, skal du stramme kontramøtrikkerne ved at dreje dem med uret.
3. Du må aldrig bruge pap, træ eller lignende materialer til at nivellere maskinen.
- Når du rengør overfladen, hvor maskinen er placeret, skal du passe på, at du ikke skubber maskinen ud af balance.

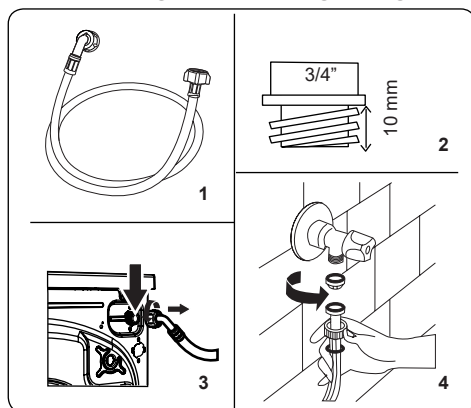
3.3 Elektrisk forbindelse



- Din vaskemaskine kræver en strømforsyning på 220-240V, 50.
- Strømkablet på din vaskemaskine er udstyret med et stik med jordforbindelse. Stikket skal altid sættes i en stikkontakt med jordforbindelse (10 A).
- Hvis du ikke har et passende stik eller en passende sikring, skal du få en kvalificeret elektriker til at lave dem for dig.
- Vi er ikke ansvarlige for skade som følge af brugen af udstyr uden jordforbindelse.

BEMÆRK: Hvis du betjener din vaskemaskine med lav spænding, vil det reducere dens levetid og forringe dens vaskeresultater.

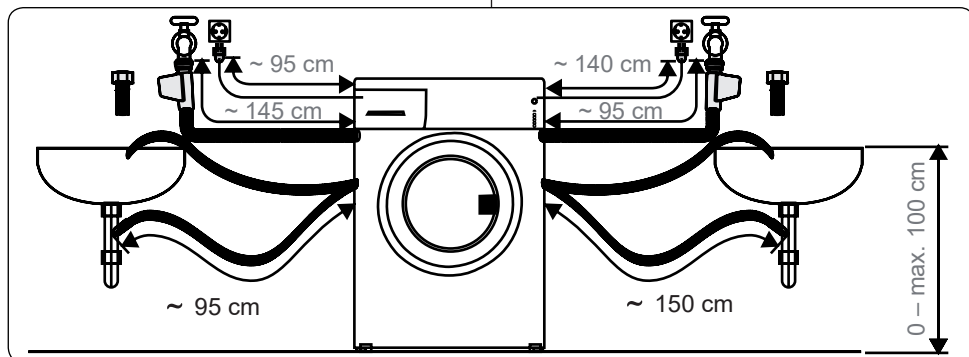
3.4 Tilslutning til vandindtagsslanger



1. Din maskine har enten en enkelt forbindelse til vandindtag (kold) eller en dobbelt forbindelse til vandindtag (varm

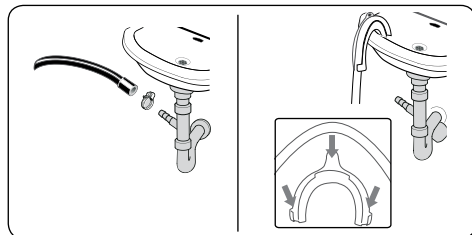
og kold). Dette afhænger af maskinens specifikationer. Slangen med den hvide hætte skal forbindes til det kolde vandindtag, mens slangen med den røde hætte skal forbindes til det varme vandindtag (hvis gældende).

- Der følger 1 eller 2 møtrikker med slangen, som er med til at forebygger vandlækager i samlingerne. Antallet afhænger af din maskines specifikationer. Sæt disse møtrikker på den ende af vandindtagsslangen, der er koblet til vandforsyningen.
2. Slut de nye vandindtagsslanger til hane med 3/4" gevind.
 - Forbind enden af vandindtagsslangen med den hvide hætte med den hvide vandventil på bagsiden af maskinen. Forbind enden af slangen med den røde hætte med den røde vandventil (hvis gældende).
 - Stram forbindelserne med håndkraft. Kontakt en kvalificeret VVS'er, hvis du er i tvivl.
 - Gennemstrømning med et tryk på 0. 1-1 Mpa giver din maskine de bedste betingelser for at køre optimalt (et tryk på 0. 1 Mpa betyder, at der strømmer mere end 8 liter vand gennem en fuldt åbnet hane i minuttet).
 3. Tænd forsigtigt for vandforsyningen, når du har lavet alle forbindelserne. Kontrollér, at der ikke er lækager.
 4. Sørg for, at de nye vandindtagsslanger ikke sidder i klemme, er knækket, snoet, foldet eller mast.
 - Hvis din vaskemaskine har en forbindelse til varmt vandindtag, må temperaturen på det varme vand ikke være højere end 70 °C.



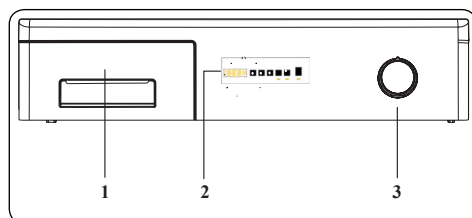
BEMÆRK: Din vaskemaskine må kun sluttes til din vandforsyning med de medfølgende nye slanger. Gamle slanger må ikke genbruges.

3.5 Tilslutning til vandudledning



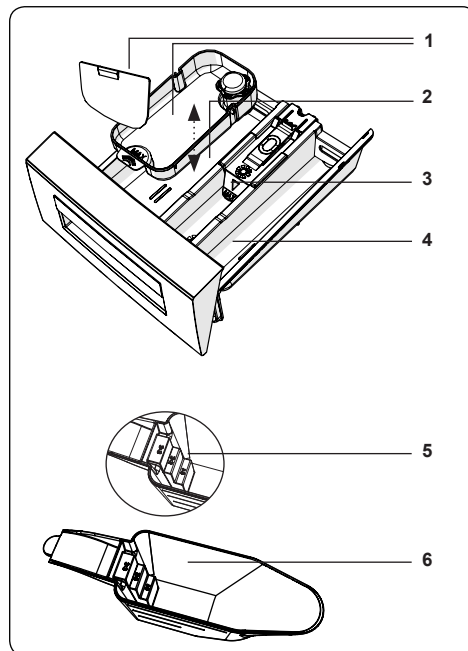
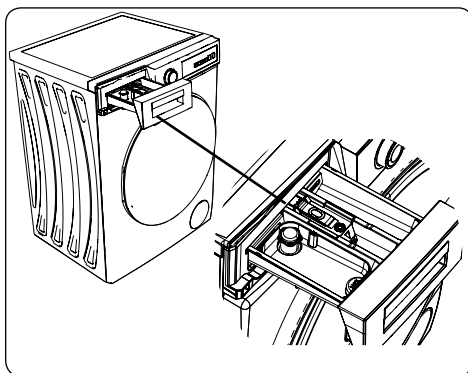
- Forbind slangen til vandafløbet til et standrør eller til rørbøjningen på afløbet til en husholdningsvask ved hjælp af ekstra udstyr.
- Du må aldrig forlænge slangen til vandafløb.
- Du må ikke komme slangen til vandafløbet i en beholder, en spand eller et badekar.
- Kontrollér, at slangen til vandafløbet ikke er bøjet, snoet, mast eller forlænget.
- Slangen til vandafløb må ikke installeres mere end 100 cm over gulvet.

4. OVERSIGT OVER KONTROLPANEL



1. Sæbeskuffe
2. Elektronisk display
3. Programvælger

4.1 Sæbeskuffe

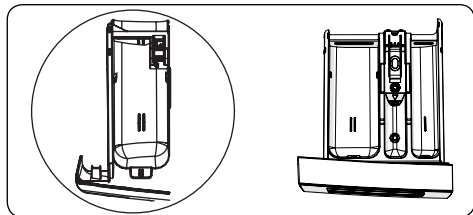


1. Tilbehør til flydende vaskemiddel
2. Rum til vaskemiddel
3. Rum til skyllemiddel
4. Rum til forvask
5. Niveauer for vaskemiddel i pulverform
6. Skovl til vaskemiddel i pulverform (*)

(*) Specifikationerne kan variere afhængigt af den købte model.

4.2 Sektioner

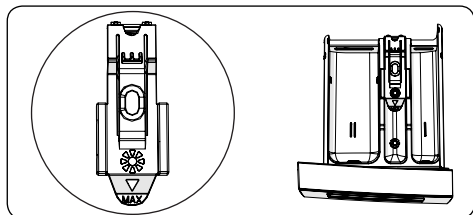
Rum til vaskemiddel:



Dette rum er til vaskemiddel i flydende eller pulverform. Rummet bruges også til kalkfjerner. Niveaupladen til flydende vaskemiddel leveres i din vaskemaskine.

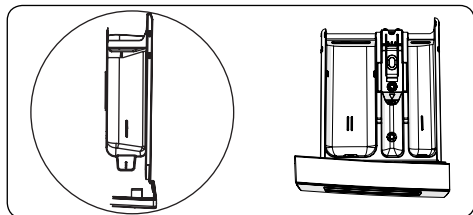
(*)

Rum til skyllemiddel, stivelse, vaskemiddel:



Dette rum er til skyllemiddel eller stivelse. Følg instruktionerne på emballagen. Hvis skyllemidlet afsætter rester efter brug, kan du fortynde dem eller bruge et flyde skyllemiddel.

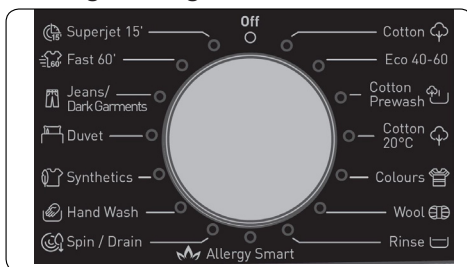
Rum til forvask:



Dette rum bør kun bruges, når funktionen til forvask vælges. Vi anbefaler, at du kun benytter forvask til meget snavset vasketøj.

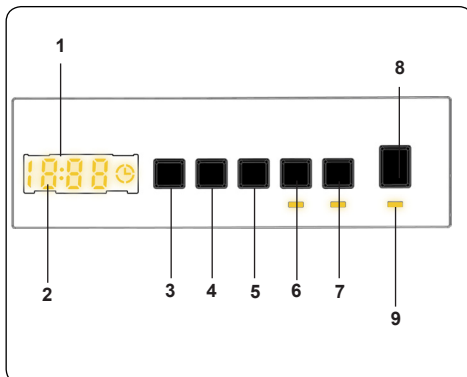
(*) Specifikationerne kan variere afhængigt af den købte model.

4.3 Programvælger



- Du kan vælge dit ønskede program ved at dreje programvælgeren med eller mod uret, indtil markøren på programvælgeren står ud for programmet.
- Sørg for, at programvælgeren står præcist på det ønskede program.

4.4 Display

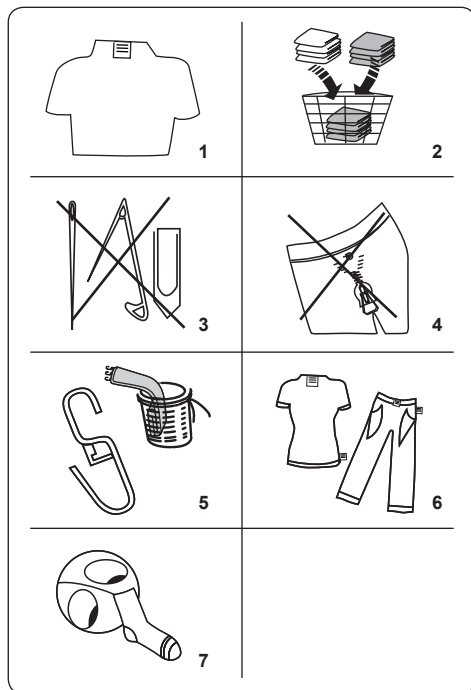


1. Display
2. Digitalt display
3. Knap til justering af vandtemperatur
4. Knap til justering af centrifugeringshastighed (rpm)
5. Ekstrafunktionen Udskudt start
6. Ekstrafunktioner 1
7. Ekstrafunktioner 2
8. Start/pause-knap
9. Lys for start/pause-knap

Displayet viser timeren til udskydelse af vask (hvis indstillet), temperaturvalg, centrifugeringshastighed, samt eventuelle ekstrafunktioner, der er valgt. Displayet viser "End", når det valgte program er færdigt. Displayet indikerer også, hvis der opstår fejl ved maskinen.

5. SÅDAN BRUGER DU DIN VASKEMASKINE

5.1 Klargøring af dit vasketøj






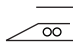
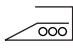










1. Følg instruktionerne på tøjets mærker.
 - Opdel dit vasketøj efter type (bomuld, syntetisk, skåne, uld osv.), vasketemperatur (kold, 30 °C, 40 °C, 60 °C, 90 °C) og tilsmudsningsgraden (let snavset, snavset, meget snavset).
2. Vask aldrig dit farvede og hvide vasketøj sammen.
 - Mørke tekstiler kan indeholde overskydende farve og bør vaskes separat flere gange.
3. Sørg for, at der ikke er metalgenstande på dit vasketøj eller i lommerne. Hvis der er, skal de fjernes.

⚠ FORSIGTIG: Alle fejl, der opstår som følge af skader på grund af fremmedlegemer, dækkes ikke af garantien.

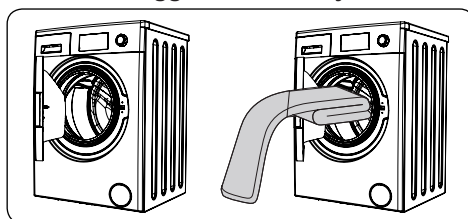
4. Lyn lynlåse, og luk alle kroge.
5. Fjern metal- eller plastikkroge fra

gardiner, eller læg dine gardiner i en vaskepose.

6. Vend vrangen ud på tekstiler såsom bukser, strik, T-shirts og sweatshirts.
7. Vask strømper, lommeløklæder og andre små genstande i en vaskepose.

 Må bleges	 Må ikke bleges	 Normal vask
 Den maksimale strygetemperatur er 150 °C.	 Den maksimale strygetemperatur er 200 °C.	 Må ikke stryges
 Kan renses	 Ingen rensning	 Tørres fladt
 Hæng til tørre	 Hæng til tørre	 Må ikke tørretumbles
 Må renses i gasolie, ren alkohol og R113	 Tetrachlorethen R11, R13, petroleum	 Tetrachlorethen R11, R113, gasolie

5.2 Sådan lægger du vasketøj i maskinen



- Åbn lågen på din maskine.
- Fordel dit vasketøj jævnt i maskinen.

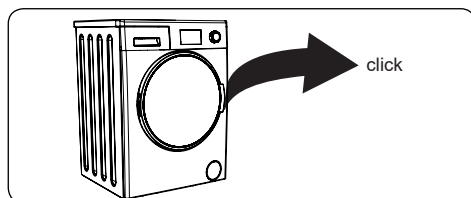
ⓘ BEMÆRK: Sørg for, at du ikke fylder tromlen over den maksimale kapacitet for det enkelte program, da dette vil give et dårligere vaskeresultat og krøllet vasketøj. Du kan finde oplysningerne om vaskekapacitet i tabellen med

vaskeprogrammer.

Følgende tabel viser en omtrentlig vægt for typiske genstande:

VASKETØJSTYPE	VÆGT (g)
Håndklæde	200
Linned	500
Badekåbe	1.200
Dynebetræk	700
Pudebetræk	200
Undertøj	100
Dug	250

- Læg hvert stykke vasketøj ind i maskinen separat.
- Kontrollér, at der ikke sidder vasketøj i klemme mellem dørpakningen og lågen.
- Skub let til lågen, indtil den klikker.



- Sørg for, at lågen er helt lukket – ellers vil programmet ikke starte.

5.3 Sådan hælder du vaskemiddel i maskinen

Mængden af vaskemiddel, du skal hælde i maskinen, afhænger af følgende kriterier:

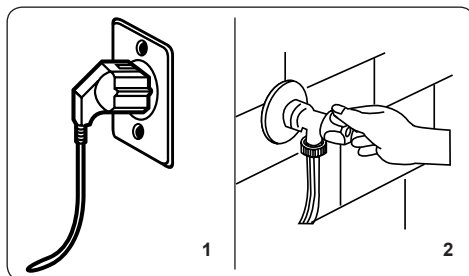
- Hvis dit vasketøj kun er let snavset, skal du ikke bruge forvask. Hæld en lille mængde vaskemiddel (som angivet af producenten) i rum II i sæbeskuffen.
- Hvis dit vasketøj er meget snavset, skal du vælge et program med forvask og hælde $\frac{1}{4}$ af vaskemidlet i rum I i sæbeskuffen. Hæld resten af vaskemidlet i rum II.
- Brug vaskemidler, der er beregnet til automatiske vaskemaskiner. Følg producentens instruktioner omkring mængden af vaskemiddel.
- Brug mere vaskemiddel i områder med hårdt vand.
- Mængden af vaskemiddel stiger, når du

vasker større mængder vasketøj.

- Hæld skyllemiddel i det midterste rum i sæbeskuffen. MAX-niveauet må ikke overstiges.
- Tykke skyllemidler kan blokere skuffen og bør fortyndes.
- Det er muligt at bruge flydende vaskemidler til alle programmer uden forvask. Dette gøres ved at gøre niveaupladen til flydende vaskemiddel (*) ind i hægterne i sæbeskuffens rum II. Brug linjerne på pladen som en hjælp til at fylde rummet til et passende niveau.

(*) Specifikationerne kan variere afhængigt af den købte model.

5.4 Betjening af maskinen



1. Sæt din maskine til strøm.
 2. Tænd for vandforsyningen.
- Åbn maskinens låge.
 - Fordel dit vasketøj jævnt i maskinen.
 - Skub let til lågen, indtil den klikker.

5.5 Valg af et program

Brug tabellen med programmer til at vælge et passende program til dit vasketøj.

5.6 Systemet til registrering af vasketøjsmængden

Din maskine har et system, der registrerer, når maskinen er halvt fuld.

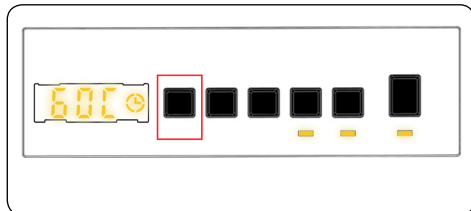
Hvis du lægger mindre end halvdelen af den maksimale vasketøjsmængde ind i maskinen, vil maskinen automatisk vælge funktionen halv fuld, uanset hvilket program du vælger. Dette betyder, at dit valgte program tager kortere tid og har et lavere energiforbrug.

(*) Afhænger af modellen

5.7 Ekstrafunktioner

1. Temperaturvalg

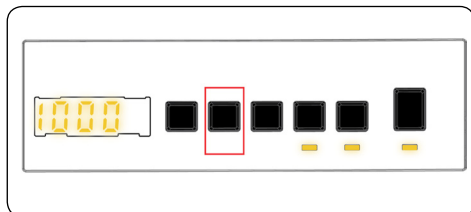
Brug knappen til justering af vandtemperaturen til at justere den automatisk indstillede vandtemperatur for vaskeprogrammet.



Når du vælger et program, vælges den højeste temperatur for dette program automatisk. Du kan justere temperaturen ved at trykke på knappen til justering af vandtemperaturen, indtil den ønskede temperatur vises på displayet.

Du kan sænke temperaturen på vaskevandet gradvist mellem den maksimale temperatur for det valgte program og koldt vand (- - C) ved at trykke på knappen til justering af vandtemperaturen.

2. Valg af centrifugeringshastighed



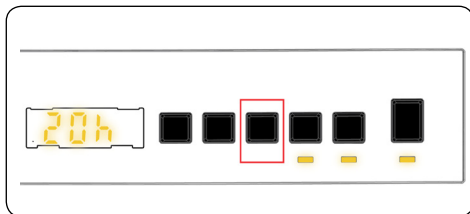
Når du vælger et program, vælges den højeste centrifugeringshastighed for dette program automatisk.

Hvis du vil justere centrifugeringshastigheden mellem den højeste centrifugeringshastighed og ingen centrifugering (- - -), skal du trykke på knappen for centrifugeringshastighed, indtil den ønskede hastighed vises på displayet.

Hvis du er gået forbi den ønskede

centrifugeringshastighed, skal du blive ved med at trykke på knappen til justering af centrifugeringshastighed, indtil den ønskede centrifugeringshastighed vises igen.

3. Timer til tidsforskydning



Du kan bruge denne hjælpefunktion til at udskyde starttidspunktet for vaskecyklussen i 1-23 timer.

Sådan bruger du udskyd-funktionen:

- Tryk på udskyd-tasten én gang.
- "01h" vises på displayet. ☀ tændes på displayet.
- Tryk på udskyd-tasten, indtil du når det antal timer, som du vil udskyde starten på vaskecyklussen med.
- Hvis du er gået forbi det tidspunkt, som du vil indstille, kan du blive ved med at trykke på udskyd-tasten, indtil du når tidspunktet igen.
- Hvis du vil bruge udskyd-funktionen, skal du trykke på start/pause-tasten for at tænde maskinen.
- Sådan annullerer du udskyd-funktionen:
 - Hvis du har trykket på start/pause-tasten for at tænde maskinen, skal du bare trykke én gang på udskyd-tasten. ☀ slukkes på displayet.
 - Hvis du ikke har trykket på start/pause-tasten, skal du trykke på udskyd-tasten, indtil ☀ slukkes på displayet. ☀ slukkes på displayet.


BEMÆRK: Hvis du vil vælge en hjælpefunktion, men LED-lampen for den ønskede hjælpefunktion ikke er tændt, betyder det, at du ikke kan benytte

denne funktion sammen med det valgte vaskeprogram.

4. Anti-allergisk(*)




Du kan tilføje et ekstra skyl under et vaskeprogram ved hjælp af denne hjælpefunktion. Din maskine bruger varmt vand under alle skylletrin. Vi anbefaler denne indstilling til alt vasketøj, der bæres på sart hud samt til babytøj og undertøj.

Vælg denne funktion ved at trykke på knappen Anti-allergisk, når symbolet  vises.

5. Strygelet(*)



Denne funktion giver et vaskeresultat, der er mindre krøllet ved afslutningen af det valgte vaskeprogram.


Vælg denne funktion ved at trykke på knappen Strygelet, når symbolet  vises.

6. Forvask(*)




Denne hjælpefunktion giver dig mulighed

for at anvende en forvask før det primære vaskeprogram, hvis dit vasketøj er meget snavset. Når du anvender denne funktion, skal du hælde vaskemiddel i sæbeskuffens rum til forvask.

Vælg denne funktion ved at trykke på knappen Forvask, når symbolet  vises.

7. Ekstra skyl(*)




Du kan tilføje et ekstra skyl ved afslutningen af det valgte vaskeprogram ved hjælp af denne hjælpefunktion. Vælg denne funktion ved at trykke på knappen Strygelet, når symbolet  vises.

8. Hurtigvask(*)




Du kan vaske dit vasketøj på kort tid og få et lavere energiforbrug ved at vælge denne ekstrafunktion.

Vi anbefaler, at du kun bruger denne indstilling, hvis du vasker mindre end halvdelen af den maksimale mængde vasketøj (tør tilstand) for det valgte program.

Vælg denne funktion ved at trykke på knappen Hurtigvask, når symbolet  vises.


BEMÆRK: Hvis du lægger mindre end halvdelen af den maksimale

vasketøjsmængde ind i maskinen, vil maskinen automatisk vælge funktionen halv fuld, uanset hvilket program du vælger. Dette betyder, at dit valgte program tager kortere tid og har et lavere energiforbrug. Når maskinen registrerer halvfyld, vises symbolet  automatisk.

(*) Afhænger af modellen


9. Ingen centrifugering(*)



Hvis du ikke vil centrifugere dit vasketøj, kan du bruge denne hjælpefunktion. Du kan aktivere programmet ved at trykke på knappen til annullering af centrifugering på displayet, når LED-lampen for symbolet  tændes.

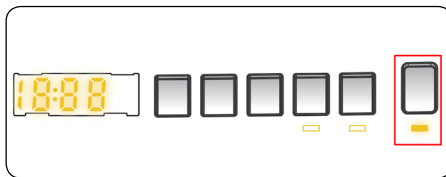
10. Kold vask(*)



Du kan bruge denne hjælpefunktion, når du vil vaske dit vasketøj med koldt vand (fra vandhanen). Du kan aktivere programmet ved at trykke på knappen til koldvask på displayet, når LED-lampen for symbolet  tændes.

(*)Maskinens specifikationer kan variere afhængigt af det købte produkt.

11. Start/pause-knap

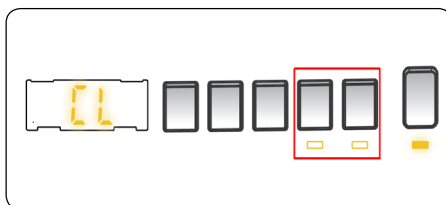


Hvis du trykker på start/pause-knappen, kan du starte dit valgte program eller annullere et igangværende program. Hvis du sætter din vaskemaskine på standby, blinker LED-lampen for start/pause på displayet.

5.8 Børnelås

Funktionen børnelås giver dig mulighed for at låse knapper, så det valgte vaskeprogram ikke kan ændres utilsigtet.

Du aktiverer børnelåsen ved at trykke og holde nede på knap 2 og 3 samtidig i mindst 3 sekunder. "CL" blinker på displayet i 2 sekunder, når børnelåsen er aktiveret.



Hvis der trykkes på en knap eller det valgte program ændres ved at dreje på programvælgeren, mens børnelåsen er aktiveret, blinker symbolet "CL" på displayet i 2 sekunder.

Hvis programvælgeren drejes til position "ANNULLER" og der vælges et andet program, mens børnelåsen er aktiveret for det igangværende program, fortsætter det tidligere valgte program, hvor det slap.

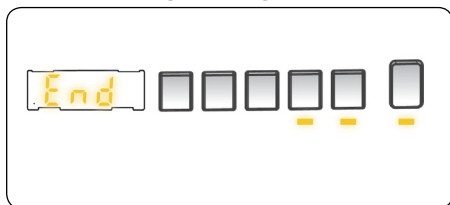
Hvis du vil deaktivere børnelåsen, skal du trykke og holde nede på knap 2 og 3 samtidig i mindst 3 sekunder, indtil symbolet "CL" forsvinder fra displayet.

5.9 Annullering af et program

Sådan annullerer du et igangværende program på et hvilket som helst tidspunkt:

1. Drej programvælgeren til positionen "STOP".
2. Maskinen stopper vaskeprocessen og programmet annulleres.
3. Drej programvælgeren til et hvilket som helst program for at tømme maskinen.
4. Maskinen udfører den nødvendige drænproces og annullerer programmet.
5. Du kan nu vælge og starte et nyt program.

5.10 Afslutning på programmet



Din maskinen stopper af sig selv, så snart det valgte program er slut.

- "" blinker på displayet.
- Du kan åbne maskinens dør og tage vasketøjet ud.
- Lad døren på din maskine stå åben, så maskinens inderside kan tørre.
- Drej programvælgeren til positionen "STOP".
- Tag maskinens stik ud af stikkontakten.
- Sluk for vandhanen.

6. PROGRAMTABEL

Program	Vasketemperatur (°C)	Maksimal mængde – tørt tøj (kg)	Rum til vaskemiddel	Programvarighed (min.)	Vasketøjstype/beskrivelser
BOMULD	*60-90-80- 70-40	8	2	410	Meget snavset, bomuld og hørtekstiler. (Undertøj, linned, duge, håndklæder (maksimalt 4,0 kg), sengelinned osv.)
Øko 40-60	*40 - 60	8	2	215	Snavset, bomuld og hørtekstiler. (Undertøj, linned, duge, håndklæder (maksimalt 4,0 kg), sengelinned osv.)
Forvask – bomuld	*60 - 50 - 40 - 30 - "- -C"	8	1&2	164	Snavset, bomuld og hørtekstiler. (Undertøj, linned, duge, håndklæder (maksimalt 4,0 kg), sengelinned osv.)
BOMULD 20	*20- "- -C"	4	2	96	Let snavset, bomuld og hørtekstiler. (Undertøj, sengetøj, duge, håndklæder (maksimalt 2,0 kg), sengelinned osv.)
Farver	*40 - 30 - "- -C"	3,5	2	405	Let snavset, bomuld og hørtekstiler. (Undertøj, sengetøj, duge, håndklæder (maksimalt 2,0 kg), sengelinned osv.)
ULD	*30 - "- -C"	2,5	2	48	Uldtøj med mærkatet kan maskinvaskes.
SKYLNING	** - -C"	8	-	30	Skyller alt slags vasketøj en ekstra gang efter vaskecyklussen.
ALLERGIVENLIG	*60 - 50 - 40 - 30 - "- -C"	4	2	212	Babytøj
Centrifugering/dræn	** - -C"	8	-	17	Du kan bruge dette program til alt slags vasketøj, hvor du ønsker et ekstra centrifugeringstrin efter vaskecyklussen./ Du kan bruge dette drænprogram til at tømme maskinen for vand (tilføje eller fjerne vasketøj). Hvis du vil aktivere drænprogrammet, skal du dreje programvælgere over på centrifugering/ drænprogrammet. Programmet går i gang, når du vælger "centrifugering annulleret" ved hjælp af tasten til hjælpefunktionen.
SKÅNEVASK/ HÅNDVASK	*30 - "- -C"	2,5	2	90	Til vasketøj, der skal vaskes i hånden eller til sart vasketøj.
Syntetisk / Udendørstøj	*40 - 30 - "- -C"	3,5	2	110	Meget snavset eller syntetisk blandede tekstiler. (Nylonstrømper, skjorter, bluser, syntetisk – herunder bukser osv.)
Dyne	*40 - 30 - "- -C"	-	2	100	Hvis du vil vaske en fiberdyne, som bærer et mærkat for maskinvask. (Maksimalt 2,5 kg)
Jeans	*30 - "- -C"	3,5	2	96	Sorte og mørke genstande af bomuld, blandede fibre eller jeans. Vask på vrangside. Jeans indeholder ofte overskydende farve og kan smitte af i de første par vaske. Vask lyse og mørke genstande separat.
(***) Hurtig 60' 60°C	*60 - 50 - 40 - 30 - "- -C"	4	2	60	Snavset, bomuld, farvede og hørtekstiler vasket ved 60 °C i 60 min.
(**) Hurtig 15 min.	*30 - "- -C"	2	2	15	Du kan hurtigt vaske dit let snavsede, bomuld, farvede og hørtekstiler på 15 min.



BEMÆRK: PROGRAMMETS VARIGHED KAN ÆNDRE SIG AFHÆNGIGT AF MÆNGDEN AF VASKETØJ, VANDET, DEN OMGIVENDE TEMPERATUR OG VALGTE HJÆLPEFUNKTIONER.

(*) Programmets vasketemperatur er fabriksstandarden.

() Vi anbefaler at bruge mindre vaskemiddel til dette program på grund af den korte varighed. Programmet kan vare længere end 15 minutter, hvis maskinen registrerer en ujævn mængde. Du kan åbne døren på din vaskemaskine 2 minutter efter, at vaskeprogrammet er slut. (De 2 minutter er ikke inkluderet i programvarigheden).**

(*) Hvis din vaskemaskine har hjælpefunktionen for hurtig vask, kan du aktivere hurtig vask på displayet. Hvis du kommer 2 kg vasketøj eller mindre ind i maskinen, kan du vaske det på 30 min.**

I henhold til direktiv 1015/2010 og 1061/2010 er program 1 og program 2 henholdsvis "Standard bomuldsprogram 60 °C" og "Standard bomuldsprogram 40 °C".

Programmet Øko 40-60 kan vaske normalt snavset bomuldsvasketøj rent i samme cyklus (såfremt vasketøjet bærer vaskemærket 40/60 °C). Dette program bruges til at fastslå overholdelse af EU's lovgivning om miljøvenligt design.

- Det mest effektive program i forhold til energiforbrug er normalt dem, der kører med lave temperaturer og varer længere.
- Hvis du følger producentens anvisninger og fylder din vaskemaskine op til kapaciteten for de respektive programmer, kan du spare energi.
- Programmets varighed, energiforbrug og vandforbrug kan variere afhængigt af vasketøjets vægt og type, de valgte ekstrafunktioner, vandet og den omgivende temperatur.
- Det anbefales at bruge flydende skyllemiddel til vaskeprogrammer med lave temperaturer. Mængden af vaskemiddel kan variere afhængigt af mængden af vasketøj og tøjets tilsmudsningsgrad. Følg anbefalingerne fra producenten af dit vaskemiddel, når du skal dosere vaskemidlet.
- Støj og fugtniveauet i tøjet efter centrifugering påvirkes af centrifugeringshastigheden. Jo højere centrifugeringshastighed, jo mere støjer maskinen og jo tørrere bliver tøjet.
- Du kan få adgang til produkt databasen med modellens oplysninger ved at indlæse QR-koden på energimærket.

Programnavn	Anbefalet kapacitet kg	Energiforbrug kWh/cyklus			Programvarighed Timer: Minutter			Vandforbrug Liter/cyklus			Maks. Temperatur °C			Fugtniveau efter centrifugering % 1400 Rpm		
		Anbefalet kapacitet	1/2 fyldt	1/4 fyldt	Anbefalet kapacitet	1/2 fyldt	1/4 fyldt	Anbefalet kapacitet	1/2 fyldt	1/4 fyldt	Anbefalet kapacitet	1/2 fyldt	1/4 fyldt	Anbefalet kapacitet	1/2 fyldt	1/4 fyldt
Bomuld 90	8	2,35			03:13			72			81			44%		
Bomuld 60	8	0,97			06:50			52			60			44%		
Øko 40-60	8	1,02	0,54	0,25	03:35	02:48	02:30	49	43	42	44	30	22	44%	44%	44%
Syntetisk / Uødslerstøj	3,5	0,67			01:50			48			42			53%		
Hurtig 60	4	1,11			01:00			32			58			44%		
Bomuld 20	4	0,21			01:36			48			20			44%		

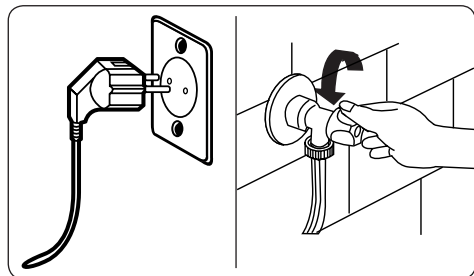
6.1 Vigtige oplysninger

- Brug kun vaskemidler, skyllemidler og andre additiver, der er egnede til automatiske vaskemaskiner. Der er dannet meget skum. Det automatiske system til skumabsorbering er blevet aktiveret på grund af for store mængder vaskemiddel.
- Vi anbefaler, at du rengør din vaskemaskine periodisk hver anden måned. Brug programmet til rengøring af tromlen ved periodisk rengøring. Hvis din maskine ikke har programmet til rengøring af tromlen, skal du bruge programmet Bomuld 90. Brug kalkfjerner, der er fremstillet til brug i vaskemaskiner, når det er nødvendigt.
- Tving aldrig døren op, når din vaskemaskine kører. Du kan åbne døren på din vaskemaskine 2 minutter efter, at vaskeprogrammet er slut. *
- Tving aldrig døren op, når din vaskemaskine kører. Døren åbnes automatisk, når vaskecyklussen er slut. *
- Installation og reparation bør altid foretages af en autoriseret serviceagent for at undgå mulige risici. Producenten kan ikke holdes ansvar for ødelæggelser som følge af procedurer, der udføres af ikke-autoriserede personer.

(*) Specifikationer kan variere afhængigt af den købte model.

7. RENGØRING OG VEDLIGEHOVELDELSE

7.1 Advarsel



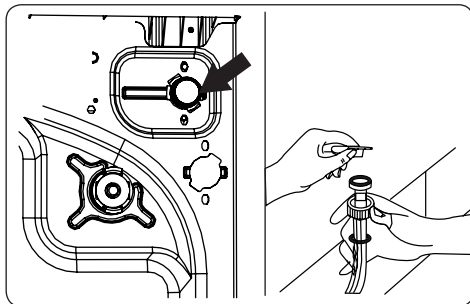
Tag stikket ud af stikkontakten, før du udfører rengøring og vedligeholdelse af din vaskemaskine.

Afbryd vandforsyningen før du udfører rengøring og vedligeholdelse af din vaskemaskine.

⚠ FORSIGTIG: Du må ikke rengøre din vaskemaskine med opløsningsmidler, rengøringsmidler med slibemidler, glasrens eller universale rengøringsmidler. Deres kemikalier kan beskadige plastikoverfladerne og andre komponenter.

7.2 Vandfiltre

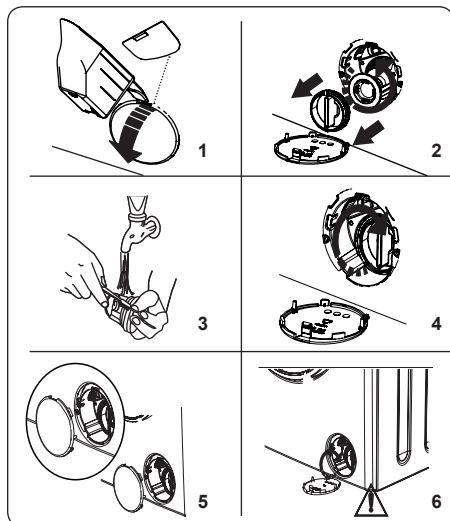
Vandfiltre forebygger, at din snavs og fremmedlegemer kommer ind i din vaskemaskine. Vi anbefaler, at disse filtre rengøres, når din maskine ikke kan tage nok vand ind, selvom vandforsyningen er tilsluttet og hanen er åben. Vi anbefaler, at du renser dine vandfiltre hver anden måned.



- Skru vandindtagsslangerne af vaskemaskinen.
- Du kan fjerne vandfilteret fra vandventilen ved hjælp af en fladtang. Træk forsigtigt i plastikskiven i filteret.
- Det sidder endnu et vandfilter i den ende af vandindtagsslangen, der vender hen mod vandhanen. Du kan fjerne dette andet filter ved hjælp af en fladtang. Træk forsigtigt i plastikskiven i filteret.
- Rens filteret grundigt med en blød børste og vask det med sæbevand. Skyl det grundigt. Skub forsigtigt filteret tilbage på plads.

⚠ FORSIGTIG: Filtrene i vandventilen kan stoppe til på grund af vandkvaliteten eller manglende vedligeholdelse. Dette kan få dem til at gå i stykker. Dette kan medføre en vandlækage. Alle denne slags skader falder uden for garantien.

7.3 Pumpefilter



Din vaskemaskines pumpefiltersystem forlænger pumpens levetid ved at forhindre frug i at komme ind i maskinen. Vi anbefaler, at du renser pumpefilteret hver anden måned.

Pumpefilteret sidder bag dækslet i nederste højre hjørne foran på maskinen. Sådan rengør du pumpefilteret:

1. Du kan vælge at åbne pumpedækslet ved hjælp af skovlen til vaskepulver i pulverform (*), som blev leveret med din maskine, eller niveaupladen til flydende vaskemiddel.
 2. Sæt enden af skovlen eller niveaupladen ind i åbningen på dækslet, og tryk forsigtigt bagud. Dækslet åbnes.
- Placer en beholder under filterdækslet, inden du åbner det, i tilfælde af overskydende vand.
 - Løsn filteret ved at dreje mod uret. Fjern det ved at trække. Vent, mens vandet drænes.

BEMÆRK: Du skal muligvis tømme beholderen til vandopsamling et par gange afhængigt af, hvor meget vand der er i maskinen.

3. Fjern alle fremmedlegemer fra filteret med en blød børste.
4. Sæt filteret på plads efter rengøringen, og drej med uret.

5. Når du lukker pumpedækslet, skal du sørge for, at krogene på indersiden af dækslet sidder i hullerne på siden af frontpanelet.
6. Luk filterdækslet.

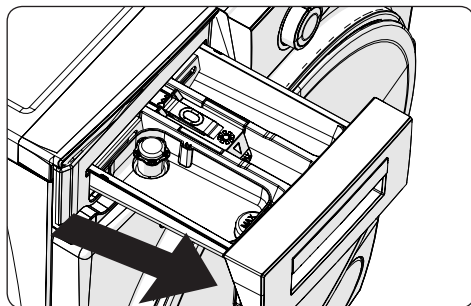
ADVARSEL: Vandet i pumpen kan være varmt. Vent, indtil det er kølet af, før du foretager rengøring eller vedligeholdelse.

(*) Specifikationerne kan variere afhængigt af den købte model.

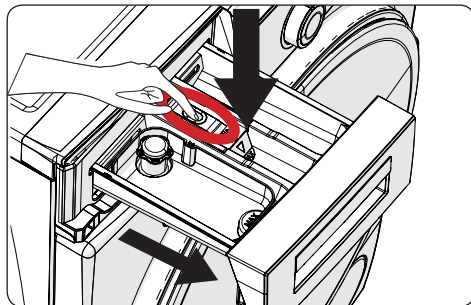
7.4 Sæbeskuffe

Brugen af vaskemidler kan få rester af vaskemidlet til at ophobe sig i sæbeskuffen over tid. Vi anbefaler, at du fjerner sæbeskuffen hver anden måned og rengør den for rester af vaskemidler. Sådan fjerner du sæbeskuffen:

- Træk sæbeskuffen fremad til den er fuldt trukket ud.

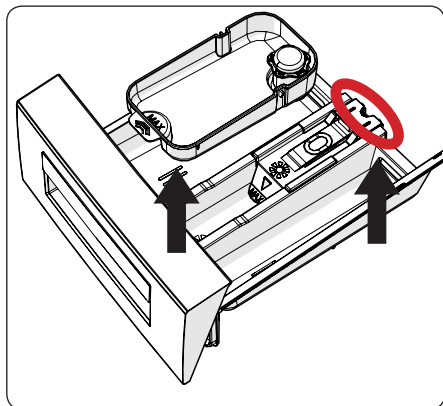


- Tryk ind på området (der vises nedenfor) i sæbeskuffen, som du har trukket fuld ud. Fortsæt med at trække, og fjern sæbeskuffen.




- Fjern sæbeskuffen, og skil

skylleproppen ad. Rens sæbeskuffen grundigt for at fjerne rester fra skyllemidler. Sæt skylleproppen tilbage på plads efter rengøringen, og kontrollér at den sidder korrekt.



- Rengør med en børste og store mængder vand.
- Fjern resterne i hullet til sæbeskuffen, så de ikke falder ned i din vaskemaskine.
- Tør sæbeskuffen med et viskestykke eller en tør klud, og sæt den tilbage på plads.

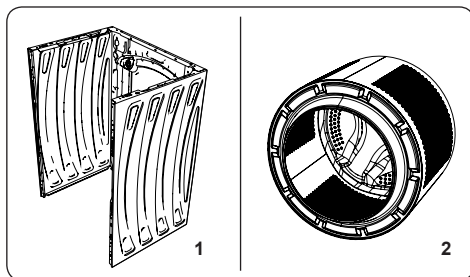
 **Sæbeskuffen må ikke vaskes i en opvaskemaskine.**

Apparat til flydende vaskemiddel (*)

Når du skal rengøre og vedligeholde apparatet til flydende vaskemiddel, skal du fjerne det fra placeringen (som vist på billedet nedenfor), og rense det grundigt for rester af vaskemiddel. Sæt apparatet tilbage på plads. Sørg for, at der ikke er rester af vaskemiddel i vandlåsen.

(*) Specifikationerne kan variere afhængigt af den købte model.

8. Vaskemaskinen/tromle



1. Vaskemaskinen

Brug et mildt rengøringsmiddel uden slibemidler (eller vand og sæbe) til at rengøre de ydre overflader. Tør efter med en blød klud.

2. Tromle

Efterlad ikke metalgenstande, såsom nåle, papirclips, mønter osv. i din maskine. Disse genstande kan føre til dannelse af rustpletter i tromlen. Du kan fjerne sådanne rustpletter med et rengøringsmiddel uden klor og følge instruktionerne fra producenten af rengøringsmidlet. Brug aldrig ståluld eller lignende hårde genstande til at fjerne rustpletter.

9. FEJLFINDING

Reparationer af vaskemaskinen skal udføres af en autoriseret serviceagent. Hvis din vaskemaskine skal repareres eller hvis du ikke kan løse problemet ved hjælp af nedenstående oplysninger, skal du:

- Tage stikket ud af stikkontakten.
- Slukke for vandhanen.

FEJL	MULIG ÅRSAG	FEJLFINDING
Maskinen starter ikke.	Maskinen er ikke sluttet til strøm.	Sæt stikket i stikkontakten.
	Sikringerne er fejlbehæftede.	Udskift sikringerne.
	Der er ingen strøm.	Kontrollér strømforsyningen.
	Der er ikke trykket på start/pause-knappen.	Tryk på start/pause-knappen
	Positionen "Stop" på programvælgeren.	Drej programvælgeren til den ønskede position.
	Maskinens låge er ikke helt lukket.	Luk maskinens låge.
Maskinen tager ikke vand ind.	Vandhanen er lukket.	Åbn hanen.
	Vandindtagsslangen kan være snoet.	Kontrollér vandindtagsslangen, og ret den ud.
	Vandindtagsslangen er tilstoppet.	Rengør vandfiltrene. (*)
	Filteret er tilstoppet.	Rens filtrene. (*)
	Maskinens låge er ikke helt lukket.	Luk maskinens låge.
Maskinen tømmer ikke vandet i maskinen.	Afløbsslangen er tilstoppet eller snoet.	Kontrollér afløbsslangen og rens den eller ret den ud.
	Filteret er tilstoppet.	Rengør pumpefilteret. (*)
	Vasketøjet er presset for tæt sammen i tromlen.	Fordel dit vasketøj mere jævnt i maskinen.
Maskinen vibrerer.	Fødderne er ikke blevet justeret.	Juster fødderne. (**)
	Transportboltene er ikke blevet fjernet.	Fjern transportboltene fra maskinen. (**)
	Lille mængde i tromlen.	Dette forhindrer ikke betjeningen af din maskine.
	Din maskine er overfyldt eller vasketøjet er ujævnt fordelt.	Undlad at overfylde tromlen. Fordel vasketøjet jævnt i tromlen.
	Din maskine står på en hård overflade.	Undlad at placere din vaskemaskine på en hård overflade.
Der dannes meget skum i sæbeskuffen.	Der er brugt store mængder vaskemiddel.	Tryk på start/pause-knappen Du kan stoppe skummet ved at fortynde én spiseskefuld skyllemiddel med 1/2 liter vand og hælde det i rummet til vaskemiddel. Tryk på start/pause-knappen efter 5-10 minutter.
	Der er brugt den forkerte slags vaskemiddel.	Brug kun vaskemidler, der er beregnet til automatiske vaskemaskiner.
Utilfredsstillende vaskeresultat.	Dit vasketøj er for beskidt til det valgte program.	Brug oplysningerne i tabellen med programmer til at vælge det mest passende program.
	Der er brugt for lidt vaskemiddel.	Brug den mængde vaskemiddel, der er angivet på emballagen.
	Der er for meget vasketøj i maskinen.	Kontrollér, at du ikke overskrider den maksimale kapacitet for det valgte program.

FEJL	MULIG ÅRSAG	FEJLFINDING
Utilfredsstillende vaskeresultat.	Hårdt vand.	Øg mængden af vaskemiddel i henhold til producentens instruktioner.
	Dit vasketøj er presset for tæt sammen i tromlen.	Kontrollér, at dit vasketøj er jævnt fordelt.
Vandet drænes så snart maskinen tager vand ind.	Enden af afløbsslangen sidder for lavt på maskinen.	Kontrollér, at afløbsslangen sidder i en passende højde. (**).
Der kan ikke ses vand i tromlen under vask.	Ingen fejl. Vandet er i den skjulte del af tromlen.
Vasketøjet har rester af vaskemiddel.	Ikke-opløste partikler fra nogle vaskemidler kan ses som hvide pletter på dit vasketøj.	Kør et ekstra skyl, eller rens dit vasketøj med en børste, når det er tørt.
Der kommer grå pletter på vasketøjet.	Der er ubehandlet olie, creme eller salve på vasketøjet.	Brug den mængde vaskemiddel, der er angivet på emballagen til din næste vask.
Der er ikke nogen centrifugeringscyklus, eller den er senere end forventet.	Ingen fejl. Systemet til registrering af ujævnt vasketøj er blevet aktiveret.	Systemet til registrering af ujævnt vasketøj prøver at fordele dit vasketøj. Centrifugeringscyklussen starter, når dit vasketøj er blevet fordelt. Fyld tromlen jævnt til næste vask.

(*) Se kapitlet om vedligeholdelse og rengøring af din vaskemaskine.

(*) Se kapitlet om installation af din vaskemaskine.

10. AUTOMATISKE FEJLADVARSLER OG, HVAD DER SKAL GØRES

Din vaskemaskine er udstyret med et indbygget system til fejlregistrering, som vises med en kombination af blinkende vaskelamper. De mest almindelige fejlkoder vises nedenfor.

FEJLKODE	MULIG FEJL	HVAD DER SKAL GØRES
E01	Lågen til maskinen er ikke lukket helt.	Luk lågen helt, indtil du hører et klik. Hvis din maskine bliver ved med at melde fejl, skal du slukke den, tage stikket ud af stikkontakten og kontakte den nærmeste autoriserede serviceagent med det samme.
E02	Vandtrykket eller vandniveauet i maskinen kan være lavt.	Kontrollér, at hanen er helt åben. Vandtilførslen kan være lukket. Din maskine stopper automatisk efter et stykke tid, hvis problemet fortsætter. Tag stikket ud af stikkontakten, luk for hanen, og kontakt den nærmeste autoriserede serviceagent.
E03	Pumpen er defekt, pumpefilteret er tilstoppet eller der er fejl i pumpens elektriske forbindelse.	Rengør pumpefilteret. Kontakt den nærmeste autoriserede serviceagent, hvis problemet fortsætter. (*)
E04	Maskinen har for meget vand.	Maskinen tømmer vandet automatisk. Når vandet er drænet, skal du slukke maskinen og tage stikket ud af stikkontakten. Luk for hanen, og kontakt den nærmeste autoriserede serviceagent.

(*) Se kapitlet om vedligeholdelse og rengøring af din vaskemaskine.



Zahvaljujemo vam što ste izabrali ovaj proizvod.

Ovaj Korisnički priručnik sadrži veoma važne informacije i uputstva koji se tiču korišćenja i održavanja vašeg uređaja.

Odvojite vreme da pročitate ovaj Korisnički priručnik pre korišćenja uređaja i čuvajte ga za buduću upotrebu.

Ikonica	Vrsta	Značenje
	UPOZORENJE	Rizik od opasne povrede ili smrti
	RIZIK OD STRUJNOG UDARA	Rizik od opasnog napona
	POŽAR	Upozorenje; Rizik od požara / zapaljivi materijali
	OPREZ:	Rizik od povreda ili oštećenja imovine
	VAŽNO / NAPOMENA	Pravilno korišćenje sistema

SADRŽAJ

1.BEZBEDNOSNA UPUTSTVA	1
1.1 Opšta bezbednosna upozorenja.....	2
1.2 Tokom upotrebe	7
1.3 Pakovanje i životna sredina.....	8
1.4 Informacije o uštedi	8
2.TEHNIČKE SPECIFIKACIJE	10
2.1 Opšti izgled.....	10
2.2 Tehničke specifikacije	10
3.POSTAVLJANJE	11
3.1 Uklonite transportne blokade.....	11
3.2 Podešavanje postolja / Podešavanje podesivih kočnica	11
3.3 Priključivanje na električnu mrežu	12
3.4 Povezivanje creva za dovod vode.....	12
3.5 Priključivanje na odvod vode	13
4.PREGLED KONTROLNE TABLE	13
4.1 Dozirna posuda	14
4.2 Odeljci	14
4.3 Dugme za izbor programa	15
4.4 Elektronski displej.....	15
5.KORIŠĆENJE MAŠINE ZA PRANJE VEŠA	15
5.1 Priprema vašeg veša	15
5.2 Stavljanje veša u mašinu.....	16
5.3 Dodavanje deterdženta u mašinu	16
5.4 Rukovanje mašinom	17
5.5 Izbor programa	17
5.6 Sistem detekcije napunjenosti do pola	17
5.7 Dodatne funkcije	17
5.8 Zaštita za decu	20
5.9 Otkazivanje programa	20
5.10 Kraj programa.....	20
6.TABELA PROGRAMA	21
6.1 Važne informacije	24
7.ČIŠĆENJE I ODRŽAVANJE	25
7.1 Upozorenje	25
7.2 Filteri za dovod vode	25
7.3 Filter pumpe.....	26
7.4 Dozirna posuda	26
8.Kućište / Bubanj	27
9.REŠAVANJE PROBLEMA	28
10.AUTOMATSKA UPOZORENJA O GREŠCI I ŠTA PREDUZETI	29

1. BEZBEDNOSNA UPUTSTVA

Radni napon / frekvencija:	(220-240) V~/50Hz
Ukupna struja (A)	10
Pritisak vode (mpa)	Maksimalni 1 mpa / minimalni 0. 1 mpa
Ukupna snaga (W)	2200
Maksimalan kapacitet pranja (suv veš) (kg)	8

- Nemojte postavljati vašu mašinu na tepih ili takve osnove koje bi sprečile ventilaciju u bazi mašine.
- Ovaj aparat nije namenjen za upotrebu od strane lica sa smanjenim fizičkim, čulnim ili mentalnim sposobnostima ili nedostatkom iskustva i znanja osim ako nije pod nadzorom ili je naučen da rukuje aparatom od strane lica koje je odgovorno za njegovu/njenu sigurnost.
- Decu mlađu od 3 godine treba čuvati dalje od uređaja osim ako nisu pod stalnim nadzorom.
- Pozovite najbliži ovlašćeni servis radi zamene ako je kabl za napajanje neispravan.
- Koristite isključivo novo crevo za dovod vode koje se isporučuje sa vašom mašinom dok povezujete dovod vode. Nikada nemojte da koristite stara, korišćena ili oštećena creva za dovod vode.
- Deca se ne smeju igrati sa uređajem. Deca ne smeju čistiti ili održavati uređaj bez nadzora.

NAPOMENA: Za mekanu kopiju ovog Korisničkog priručnika, molimo kontaktirajte sledeću adresu: “washingmachine@standardtest.info”. U vašem e-mailu, molimo navedite naziv modela i serijski broj (20 cifara) koje možete naći na vratima uređaja.

Pažljivo pročitajte Korisnički priručnik
Vaša mašina je samo za kućnu upotrebu.
Komercijalna upotreba će izazvati otkazivanje garancije.



Priručnik je pripremljen za više od jednog modela i zato vaš uređaj možda neće imati neke karakteristike koje su opisane u njemu. Iz tih razloga, važno je da obratite pažnju na sve prikaze dok čitate priručnik o upotrebi.

1.1 Opšta bezbednosna upozorenja

- Za idealan rad mašine za veš potrebna je temperatura okruženja od 15-25 °C.
- U oblastima gde je temperatura ispod 0 °C, elektronska kartica možda neće bezbedno raditi.
- Molimo uverite se da u vešu stavljenom u vašu mašinu nema stranih objekata kao čavli, igle, upaljači i kovanice.
- **Preporučeno je da za vaše prvo pranje izaberete Program za pamuk na 90° bez veša i pola punjenja codeljka II dozirne posude odgovarajućim deterdžentom.**
- Može se nataložiti ostatak deterdženta i omekšivača izloženih duže vremena na vazduhu. Stavljajte omekšivač ili deterdžent u dozirnu

posudu samo na početku svakog pranja.

- Isključite vašu veš mašinu iz struje i zatvorite dovod vode ako ne koristite veš mašinu duže vremena. Takođe preporučujemo da ostavite vrata otvorena da biste sprečili stvaranje vlage unutar Veš mašine.
- U vašoj mašini za pranje veša može ostati malakoličina vode kao rezultat provere kvaliteta tokom proizvodnje. Ovo neće uticati rad vaše mašine za pranje veša.
- Pakovanje mašine može biti opasno po decu. Ne dozvoljavajte deci da se igraju sa pakovanjem ili malim delovima iz mašine za pranje veša.
- Držite ambalažne materijale na mestu gde deca ne mogu da dođu ili ih prikladno odložite.
- Program pretpranja koristite samo za veoma prijav veš.

⚠ Nikada ne otvarajte dozirnu posudu dok mašina radi.

- U slučaju kvara, isključite mašinu iz struje i zatvorite dovod vode. Ne pokušavajte sami da nešto popravljate. Uvek kontaktirajte ovlašćenog serviseru.
- Nemojte prekoračiti maksimalno punjenje za program pranja koji ste izabrali.

⚠ Nemojte nikada otvarati vrata na silu dok mašina za pranje veša radi.

- Pranje veša koji sadrži brašno može oštetiti vašu mašinu.
- Molmo vas pratite uputstva proizvođača u odnosu na upotrebu regeneratora tkanine ili bilo kakvih sličnih proizvoda koje planirate da koristite u vašoj

mašini za pranje veša.

- Uverite se da se vrata vaše mašine za pranje veša mogu slobodno potpuno otvoriti.

Instalirajte vašu mašinu na mestu koje može biti potpuno provetreno i poželjno je da ima stalnu cirkulaciju vazduha.

Funkcija otvaranja vrata u slučaju nužde

Dok mašina radi, ako dođe do nestanka struje ili kada program još nije dovršen ako mašina ostane bez napajanja, vrata će ostati zaključana.

Da biste otvorili vrata;

1. Isključite mašinu. Iskopčajte kabl za napajanje iz utičnice.
2. Da biste izbacili otpadnu vodu, pratite uputstva priložena u odeljku za čišćenje filtera pumpe na strani 26
3. Povucite nadole mehanizam za otvaranje u slučaju nužde pomoću alata i istovremeno otvorite vrata.
4. Povucite ručku za otvaranje vrata u slučaju nužde u otvoren položaj kada se ponovo zatvore, ako vrata ostanu zaključana.



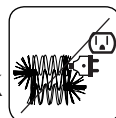
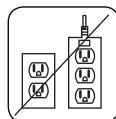
⚠️ Pročitajte ova upozorenja. Pratite savet dat za vašu i zaštitu drugih od rizika i fatalnih povreda.

RIZIK OD OPEKOTINA

⚠️ Ne dodirujte odvodno crevo ili bilo koju ispražnjenu vodu dok vaša mašina za pranje veša radi. Visoka temperatura uključuje mogući rizik od opekotina.

RIZIK OD SMRTI OD ELEKTRIČNE STRUJE

- Ne uključujte vašu mašinu za pranje veša u struju preko produžnog kabla.
- Nemojte stavljati oštećeni utikač u utičnicu.
- Nikada nemojte vaditi utikač iz utičnice povlačenjem kabla. Uvek držite utikač.
- Nikada ne dodirujte napojni kabl/utičnicu vlažnim rukama jer to može da izazove kratak spoj ili strujni udar.
- Ne dodirujte vašu mašinu za pranje veša ako su vam ruke ili topala vlažni.
- Oštećeni strujni kabl / utikač može da izazove požar ili da izazove strujni udar. Kada se ošteti, mora da se zameni, a to treba da obavlja isključivo ovlašćeno osoblje.



Rizik od poplave

- Proveritu brzinu proticaja vode pre stavljanja odvodnog creva u slivnik.
- Preduzmite neophodne mere za zštitu creva od proklizavanja.
- Proticaj vode može pomeriti crevo ako nije propisno obezbeđeno. Uverite se da čep u vašem slivniku ne blokira otvor čepa.

Opasnost od požara

- Nemojte držati zapaljive tečnosti blizu vaše mašine.
- Sumporni sadržaj sredstava za otklanjanje boje mogu izazvati koroziju. Nikada nemojte da koristite sredstva koja otklanjaju boju u vašoj mašini.

- Nemojte nikada koristiti proizvode koji sadrže razređivače u vašoj mašini.
- Molimo uverite se da u vešu stavljenom u vašu mašinu nema stranih objekata kao čavli, igle, upaljači i kovanice.

Rizik od požara i eksplozije

⚠ Rizik od padanja i povređivanja

- Nemojte da se penjete na mašinu za pranje veša.
- Uverite se da creva i kablovi ne izazivaju opasnost od zapletanja.
- Nemojte da postavljate mašinu naopačke ili na stranu.
- Nemojte podizati vašu mašinu za pranje veša korišćenjem vrata ili dozirne posude.



⚠ Mašinu moraju nositi najmanje 2 osobe.

⚠ Bezbednost dece

- Ne puštajte decu blizu mašine bez nadzora. Deca mogu da se zaključaju u mašinu što može dovesti do rizika od smrti.
- Nemojte da dopuštate deci da dodiruju staklo tokom korišćenja mašine. Površina postaje izuzetno vruća i može dovesti do oštećenja kože.
- Držite materijal pakovanja izvan domašaja dece.
- Trovanje i iritacija mogu da se jave ako se deterdžent i materijali za čišćenje konzumiraju ili dođu u dodir sa kožom ili očima. Držite materijale za čišćenje van domašaja dece.



1.2 Tokom upotrebe

- Držite kućne ljubimce dalje od mašine
- Proverite pakovanje mašine pre instaliranja i spoljnu površinu mašine nakon uklanjanja pakovanja. Nemojte uštati mašinu u rad ako izgleda oštećeno ili ako je materijal za pakovanje otvoren.
- Nek mašinu instalira isključivo ovlašćeni serviser. Instalacija od bilo koga drugog osim ovlašćenog serviseru može izazvati poništenje vaše garancije.
- Ovaj uređaj mogu koristiti deca starija od 8 godina i osobe sa smanjenim fizičkim, čulnim ili mentalnim sposobnostima ili one kojima nedostaju iskustvo i znanje, ako su pod nadzorom ili su dobili uputstva u vezi sa bezbednom upotrebom uređaja i razumeju uključene opasnosti. Deca se ne smeju igrati sa uređajem. Deca ne smeju čistiti ili održavati uređaj bez nadzora.
- Koristite mašinu samo za veš koji je proizvođač označio kao pogodan za pranje:
- **Pre rukovanja mašinom za pranje uklonite 4 transportne blokade i gumene razmaknice sa zadnje strane mašine. Ako blokade nisu uklonjene mogu izazvati teške vibracije, buku i kvar mašine u kom slučaju ne važi garancija.**
- Vaša garancija ne pokriva štetu izazvanu spoljnim faktorima kao požar, poplava i drugi izvori oštećenja.
- Nemojte da bacate ovaj korisnički priručnik, čuvajte ga za kasniju upotrebu i predavanje narednom vlasniku.

ONAPOMENA: Specifikacije mašine mogu da zavise od kupljenog proizvoda.

Zamena pogonskog remena – samo od strane ovlašćenog servisa.

Samo originalni rezervni remen: 42006396 Optibelt 6 EPJ 1236

1.3 Pakovanje i životna sredina

Odlaganje materijala pakovanja

Pakovanje štiti mašinu od oštećenja koja mogu nastati tokom transporta. Materijali pakovanja su povoljni za životnu sredinu jer su reciklirajući. Upotreba recikliranim materijala smanjuje potrošnju sirovih materijala i smanjuje stvaranje otpada.

1.4 Informacije o uštedi

Slede važne informacije kako biste postigli bolju efikasnost sa vašom mašinom:

- Nemojte prekoračiti maksimalno punjenje za program pranja koji ste izabrali. Ovo će omogućiti vašoj mašini da radi u režimu uštede energije.
- Nemojte koristiti pretpranje za blago prljavi veš. Ovo će vam pomoći da uštedite struju i potrošnju vode.

EC Deklaracija o usaglašenosti

Izjavljujemo da naši proizvodi zadovoljavaju primenljive evropske direktive, odluke i propise, kao i zahteve navedene u spomenutim standardima.

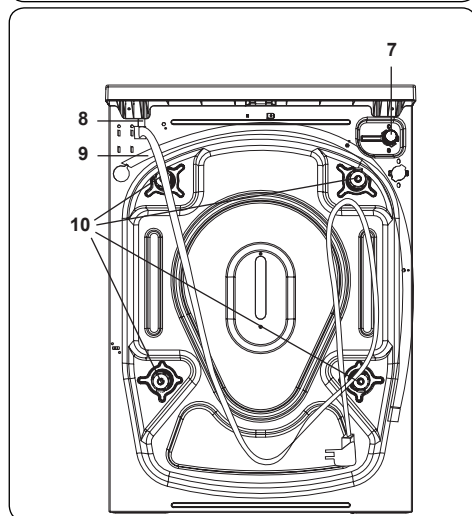
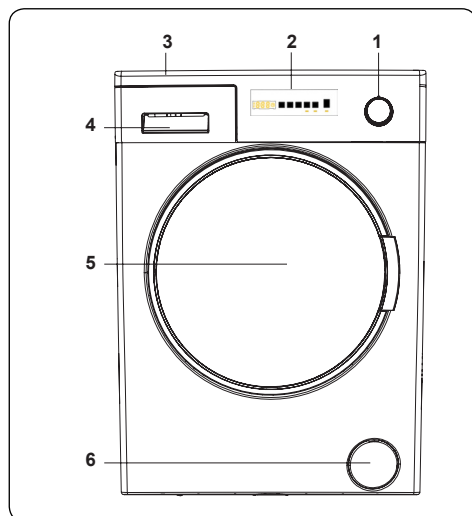
Odlaganje stare mašine



Ovaj simbol na proizvodu ili njegovom pakovanju označava da se proizvod ne može tretirati kao komunalni otpad. Umesto toga, treba ga predati odgovarajućem mestu za prikupljanje otpada radi recikliranja električne i elektronske opreme. Kada ispravno odlažete proizvod, pomažete sprečavanju potencijalnih negativnih posledica po životnu sredinu i zdravlje ljudi, što bi inače bilo prouzrokovano nepravilnim odlaganjem ovog proizvoda. Za detaljnije informacije o recikliranju ovog proizvoda,

kontaktirajte lokalnu kancelariju, službu za odlaganje komunalnog otpada ili prodavnicu u kojoj je proizvod kupljen.

2. TEHNIČKE SPECIFIKACIJE



2.1 Opšti izgled

1. Dugme za izbor programa
2. Elektronski displej
3. Gornja ploča
4. Dozirna posuda
5. Bubanj
6. Poklopac filtera pumpe
7. Ventil dovoda vode
8. Strujni kabl
9. Crevo za izbacivanje vode

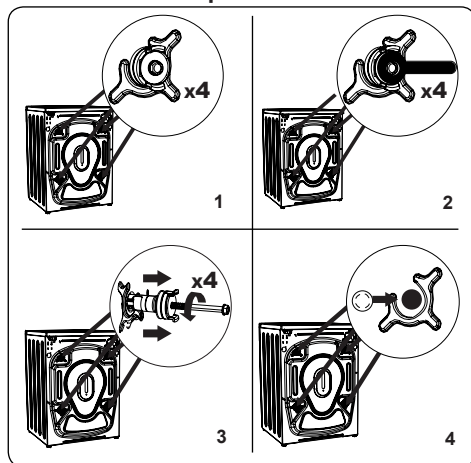
10. Transportne blokade

2.2 Tehničke specifikacije

Radni napon / frekvencija (V/Hz)	(220-240) V~/50Hz
Ukupna struja (A)	10
Pritisak vode (mpa)	Maksimalni: 1 Mpa Minimalni: 0.1 Mpa
Ukupna snaga (W)	2200
Maksimalni kapacitet suvog veša (kg)	8
Brzina obrtaja centrifuge (obr / min)	1600
Broj programa	15
Dimenzije (mm)	
Visina	845
Širina	597
Dubina	582

3. POSTAVLJANJE

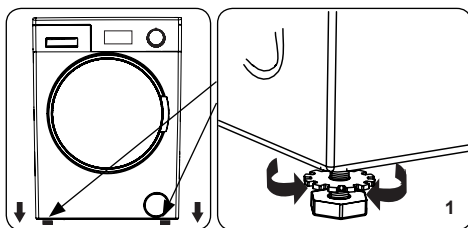
3.1 Uklonite transportne blokade



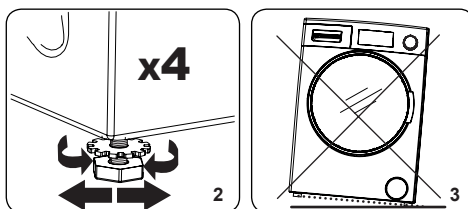
1. Pre rukovanja mašinom za pranje uklonite 4 transportne blokade i gumene razmaknice sa zadnje strane mašine. Ako blokade nisu uklonjene mogu izazvati teške vibracije, buku i kvar mašine u kom slučaju ne važi garancija.
2. Odstegnite transportne blokade njihovim okretanjem u smeru suprotno od kazaljke na satu odgovarajućim ključem.
3. Uklonite transportne blokade povlačenjem pravo.
4. Pričvrstite plastične poklopce iz torbe za pribor u praznine koje su ostale nakon uklanjanja transportnih blokada. Čuvajte transportne blokade za buduću upotrebu.

⚠ NAPOMENA: Uklonite transportne blokade pre prve upotrebe mašine. Greške koje se pojavljuju zbog korišćenja mašine sa pričvršćenim transportnim blokadama ne spadaju pod garanciju.

3.2 Podešavanje postolja / Podešavanje podesivih kočnica

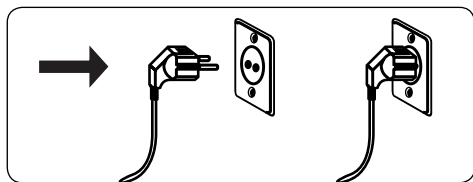


1. Ne instalirajte mašinu na površinu (kao tepih) koja može sprečiti ventilaciju osnove.
- Da biste obezbedili tihi rad vaše mašine i bez vibracija instalirajte je na čvrstu površinu.
- Možete podesiti nivo mašine korišćenjem podesivog postolja.
- Odstegnite plastične nvrtnje za zaključavanje.



2. Za podizanje visine mašine, okrenite postolje u smeru kazaljke na satu. Za smanjenje visine mašine, okrenite postolje u smeru suprotnom od kazaljke na satu.
- Kada je postavljen nivo mašine, pritegnite navrtnje za zaključavanje njihovim okretanjem u smeru kazaljke na satu.
3. Nikada ne stavljajte kartonske, drvene ili druge slične materijale ispod mašine za njeno niveliranje.
- Kada čistite pod na koji je mašina postavljena, vodite računa da ne pomerite nivo mašine.

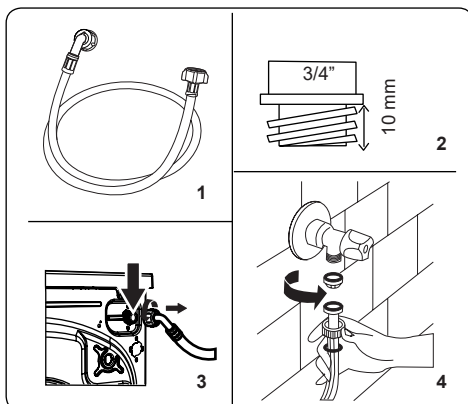
3.3 Priključivanje na električnu mrežu



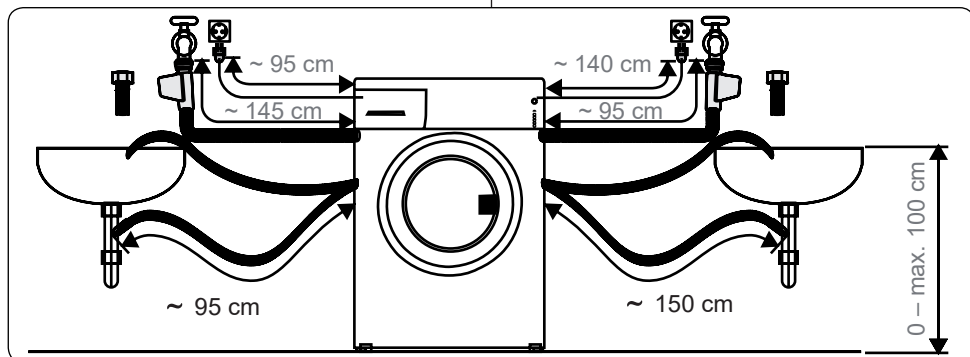
- Vaša mašina za pranje veša zahteva strujno napajanje od 220-240V, 50 .
- Električni kabl mašine je opremljen posebnim uzemljenim utikačem. Ovaj utikač treba uvek da bude uključen u utičnicu sa uzemljenjem od 10 amp.
- Ako nemate odgovarajuću utičnicu i osigurač koji odgovara ovome, osigurajte se da to obvi kvalifikovani električar.
- Ne preuzimamo odgovornost za štetu nastalu zbog upotrebe opreme bez uzemljenja.

OPOMENA: Rukovanje mašinom pod niskim naponom će izazvati smanjeni radni vek mašine i njene performanse će biti ograničene.

3.4 Povezivanje creva za dovod vode



1. Vaša mašina može imati ili jedinični priključak za dovod vode (hladne) ili dvostruki priključak za dovod vode (vruće i hladne) zavisno od specifikacija mašine. Crevo sa belim poklopcem treba priključiti na dovod za hladnu vodu a crevo sa crvenim poklopcem na dovod za toplu vodu (ako je primenljiv).
 - Za sprečavanje curenja vode na spojevima, snabdevena su 1 ili 2 navrtnja (zavisno od specifikacija mašine) u pakovanju za crevo. Pričvrstite ove navrtnje na kraj(eve) creva za dovod vode koje je priključeno na dovod za vodu.
2. Priključite nova creva za dovod vode na slaviniu sa navojem od $\frac{3}{4}$ ".
 - Priključite kraj creva za dovod vode sa belim poklopcem na beli ventil dovoda vode na zadnjoj strani mašine i kraj creva sa crvenim poklopcem na crveni ventil dovoda vode (ako je primenljiv).
 - Ručno pritegnite priključke. Ako imate

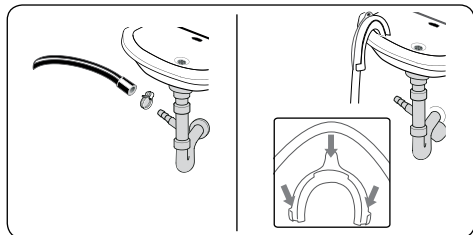


bilo kakve sumnje, konsultujte se sa kvalifikovanim vodoinstalaterom.

- Protok vode pod pritiskom od 0. 1-1 Mpa će omogućiti efikasniji rad mašine (pritisak od 0. 1 Mpa znači da će više od 8 litara vode proteći kroz potpuno otvorenu slavinu tokom jednog minuta).
3. Čim napravite sve priključke, pažljivo otvorite dovod za vodu i proverite dali negde curi.
 4. Osigurajte se da nova creva za dovod vode nisu zaglavljena, pognuta upletena, presavijena ili zgnječena.
- Ako mašina ima priključak za dovod vruće vode, temperatura dovoda za toplu vodu ne treba da bude viša od 70°C.

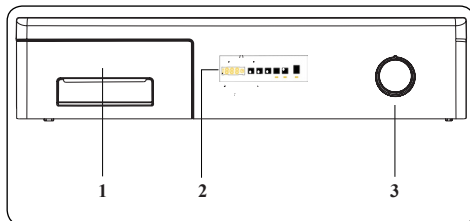
⚠ NAPOMENA: Vaša mašina za pranje veša mora da bude priključena na dovod za vodu samo sa novim crevom koje ste dobili uz mašinu. Stara creva ne smeju ponovo da se koriste.

3.5 Priključivanje na odvod vode



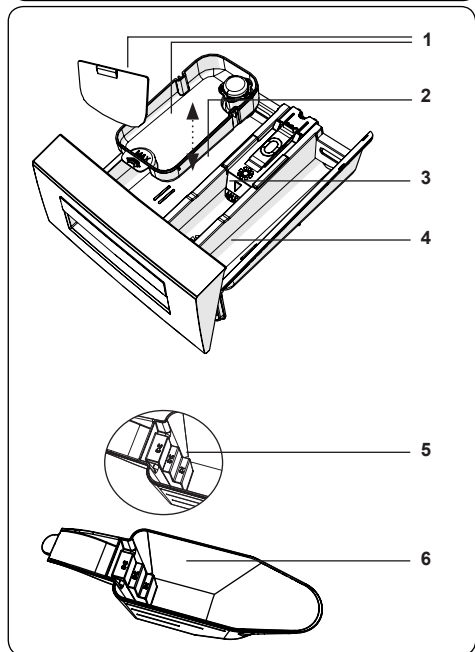
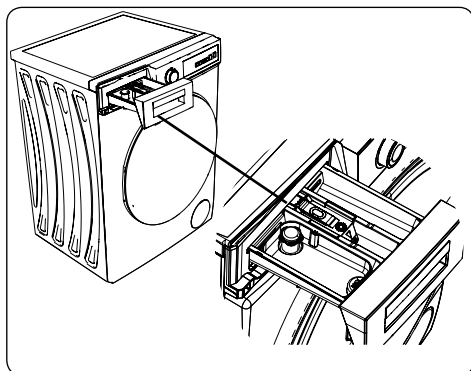
- Priključite crevo za odvod vode na statičnu slavinu ili na izlazno koleno kućnog slivnika, korišćenjem dodatne opreme.
- Nikada ne pokušavajte da produžite crevo za odvod vode.
- Ne stavljajte crevo za odvod vode iz vaše mašine u kontejner, kantu ili kadu.
- Uverite se da crevo za odvod vode nije savijeno, izvijeno, zgnječeno ili prošireno.
- Crevo za odvod vode mora da bude instalirano na maksimalnoj visini od 100 cm od poda.

4. PREGLED KONTROLNE TABLE



1. Dozirna posuda
2. Elektronski displej
3. Dugme za izbor programa

4.1 Dozirna posuda

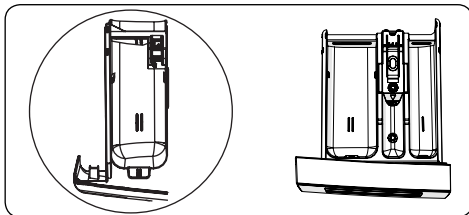


1. Prilozi za tečni deterdžent
2. Odeljak za deterdžent za glavno pranje
3. Odeljak za omekšivač
4. Odeljak za deterdžent za pretpranje
5. Nivoi za deterdžent u prašku (*)
6. Kašika za deterdžent u prašku (*)

(*) Specifikacije mašine mogu da zavise od kupljenog proizvoda.

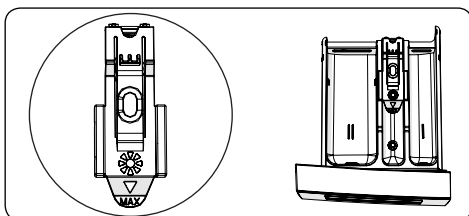
4.2 Odeljci

Odeljak za deterdžent za glavno pranje:



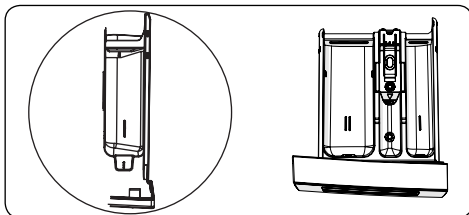
Ovaj odeljak je za tečni ili praškasti deterdžent ili odstranjivač kamenca. Ploča za nivo tečnog deterdženta je snabdevena unutar vaše mašine (*)

Odeljak za regenerator tkanine, štirak, deterdžent:



Ovaj odeljak je za omekšivače, regeneratore ili štirak. Pratite uputstva na pakovanju. Ako omešivači ostavljaju ostatke posle upotrebe, probajte da ih razblažite ili da koristite tečni omekšivač.

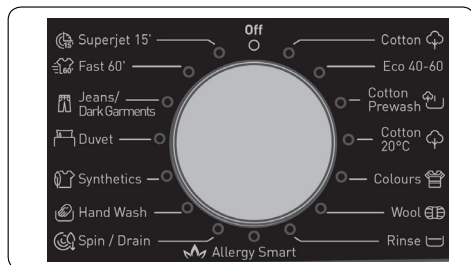
Odeljak za deterdžent za pretpranje:



Ovaj odeljak treba koristiti samo kada je odabrano pretpranje. Preporučujemo korišćenje pretpranja samo za mnogo prljav veš.

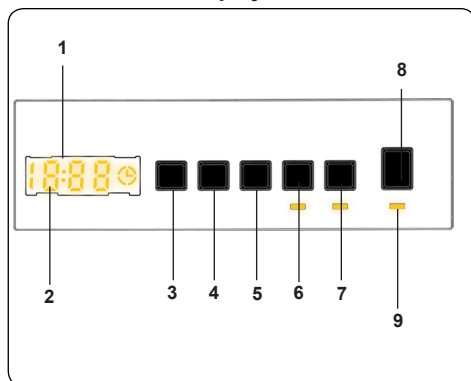
(*) Specifikacije mašine mogu da zavise od kupljenog proizvoda.

4.3 Dugme za izbor programa



- Za izbor željenog programa, krenite dugme za izbor programa u smeru kazaljke na satu ili suprotnom smeru kazaljke na satu dok se oznaka na dugmetu ne poklopi sa izabranim programom.
- Vodite računa da dugme za izbor programa bude tačno na programu koji želite.

4.4 Elektronski displej



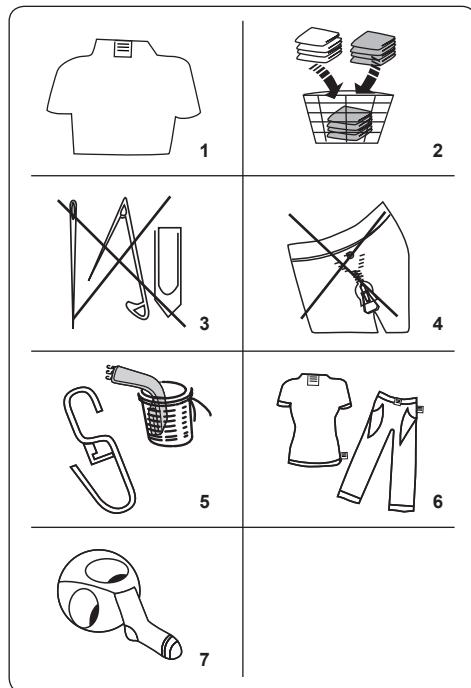
1. Elektronski displej
2. Digitalni displej
3. Dugme za podešavanje temperature vode
4. Dugme za podešavanje broja obrtaja
5. Dodatna funkcija odloženog uključivanja
6. Dugme dodatne funkcije 1
7. Dugme dodatne funkcije 2
8. Dugme za uključivanje/pauziranje
9. Lampica dugmeta za uključivanje/pauziranje

Ploča displeja prikazuje tajmer odlaganja pranja (ako je podešen), izbor temperature, brzinu centrifuge bilo koju izabranu dodatnu funkciju. Na ploči displeja se prikazuje „End

(završetak)” kada je izabrani program završen. Ploča ekrana takođe prikazuje ako se javi kvar na vašoj mašini.

5. KORIŠĆENJE MAŠINE ZA PRANJE VEŠA

5.1 Priprema vašeg veša



1. Pratite uputstva data na oznakama za održavanje odeće.

- Odvojite vaš veš u skladu sa vrstom (pamuk, sintetika, osetljiv, vuna, itd), temperaturom pranja (hladno, 30°, 40°, 60°, 90°) i stepen prljavosti (blago prljavo, prljavo, mnogo prljavo).



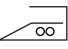
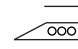
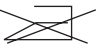







2. Nemojte nikada prati obojeni veš zajedno sa belim.

- Tamne tkanine mogu da sadrže višak boje i treba da ih perete nekoliko puta odvojeno.

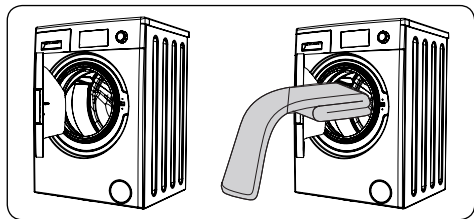
3. Proverite da nema metalnih delova na vešu ili u džepovima; ako ih ima, izvadite ih.

! **OPREZ:** Garancija ne pokriva kvarove nastale zbog stranih predmeta koji dospeju u mašinu.

- Zatvorite rajsferšluse i pričvrstite bilo kakve kuke i petlje.
- Uklonite sve metalne ili plastične kuke sa zavesa ili ih stavite u mrežicu ili vrećicu za pranje.
- Izvrnite odeću kao što su pantalone, pletene stvari, majice i trenerke.
- Čarape, maramice i sličan sitan veš perite u mrežici za pranje.

 Može se izbeljivati	 Ne izbeljujte	 Normalno pranje
 Maksimalna temperatura peglanja 150 °C	 Maksimalna temperatura peglanja 200 °C	 Ne trljajte!
 Može biti hemijski čišćeno	 Bez hemijskog čišćenja	 Ravno sušenje
 Sušenje kapljanjem	 Suši se na žici za veš	 Ne sušite izvrtanjem
 Dozvoljeno je hemijsko čišćenje u gasnom ulju, čistom alkoholu i R113	 Perhloroetilen R11, R13, Petrolej	 Perhloroetilen R11, R113, gasno ulje

5.2 Stavljanje veša u mašinu



- Otvorite vrata mašine.
- Ravnomerno rasporedite vaš veš u mašini.

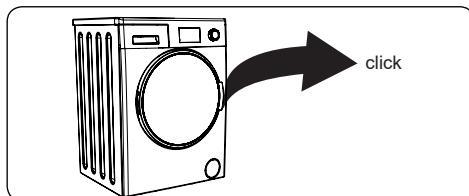
OPAPOMENA: Vodite računa da ne prekoračite maksimalno

punjenje bubnja jer će to dati slabe rezultate pranja i izazvati gužvanje. Pogledajte tabele programa pranja za informaciju o kapacitetima punjenja.

Sledeća tabela prikazuje približne težine tipičnih komada veša:

TIP VEŠA	TEŽINA (g)
Peškir	200
Platno	500
Bade-mantil	1200
Jorganski prekrivač	700
Jastučnica	200
Donji veš	100
Stolnjak	250

- Stavite svaki komad veša zasebno.
- Proverite da nijedan komad veša nije zaglavljn između gume i vrata.
- Nežno gurnite vrata dok ne škjocnu za zatvaranje.



- Uverite se da su vrata potpuno zatvorena, u suprotnom program se neće pokrenuti.

5.3 Dodavanje deterdženta u mašinu

Količina deterdženta koju sipate u mašinu će zavistiti od sledećih kriterijuma:

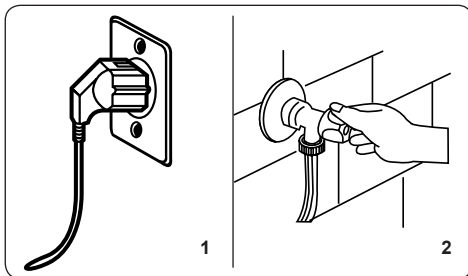
- Ako je vaš veš samo blago prljav, ne koristite pretpranje. Stavite malu količinu deterdženta (specifikovano od proizvođača) u odeljak I dozirne posude.
- Ako je vaš veš previše prljav, izaberite program pretpranja i stavite ¼ deterdženta koji koristite u odeljak I dozirne posude i ostatak u odeljak II.
- Koristite deterdžente proizvedene za automatske mašine za pranje veša. Pratite uputstva proizvođača o količini deterdženta koju treba da koristite.
- U oblastima gde je tvrda voda, treba

staviti više deterdženta.

- Potrebna količina deterdženta će se povećati ako je u mašinu stavljeno više veša.
- Stavite omekšivač u središnji odeljak dozirne posude. Nemojte da sipate preko nivoa obeleženog sa „MAX“.
- Gusti omekšivači mogu izazvati zapušenje dozirne posude i treba ih razblažiti.
- Ako je moguće koristite tačne detedžente za sve programe bez prepranja. Da biste ovo uradili, skliznite ploču za nivo tečnog deterdženta (*) u vodilju u odeljak II dozirne posude. Koristite crtice n ploči kao vodilju za punjenje dozirne posude do potrebnog nivoa.

(*) Specifikacije mašine mogu da zavise od kupljenog proizvoda.

5.4 Rukovanje mašinom



1. Uključite mašinu u struju.
 2. Otvorite dovod za vodu.
- Otvorite vrata mašine.
 - Ravnomerno rasporedite vaš veš u mašini.
 - Nežno gurnite vrata dok ne škljocnu za zatvaranje.

5.5 Izbor programa

Koristite tabele programa za izbor najadekvatnijeg programa za vaš veš.

5.6 Sistem detekcije napunjenosti do pola

Mašina poseduje funkcije sistema detekcije napunjenosti do pola.

Ako stavite manje od pola maksimalnog punjenja veša u vašu mašinu ista će

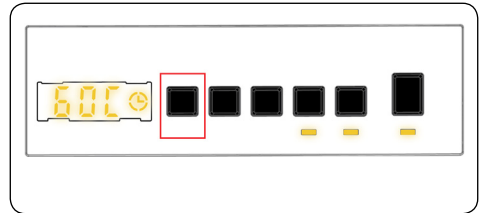
automatski podesiti funkciju napunjenosti do pola, bez obzira na program koji ste izabrali. Ovo znači da će izabrani program oduzeti manje vremena za završetak i manje vode i energije.

(*) Zavisi od modela

5.7 Dodatne funkcije

1. Izbor temperature

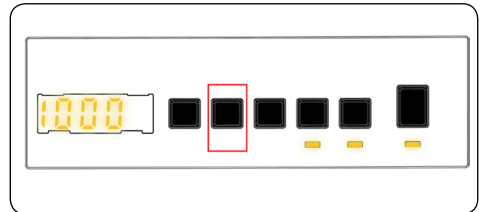
Koristite dugme za podešavanje temperature vode za menjanje automatski programirane temperatura vode za pranje.



Kada izaberete program maksimalna temperatura za taj program je automatski izabrana. Za podešavanje temperature, pritisnite dugme za podešavanje temperature vode dok se željena temperatura ne prikaže na digitalnom displeju.

Temperaturu vode za pranje možete postepeno da smanjujete između maksimalne temperature i hladnog pranja (- - C) pritiskom na dugme za podešavanje temperature.

2. Izbor brzine centrifuge



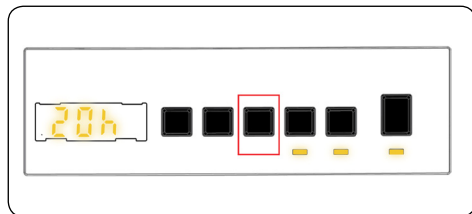
Kada izaberete program maksimalna brzina centrifuge je automatski izabrana.

Za podešavanje brzine centrifuge između maksimalne brzine centrifuge i otkazivanja opcije centrifuge (- - -), pritisnite dugme za brzinu centrifuge dok se ne prikaže željena brzina.

Ako ste preskočili brzinu centrifuge koju želite da podesite, nastavite da pritisnete dugme za podešavanje brzine centrifuge

dok se željena brzina ponovo ne prikaže.

3. Tajmer s odloženim uključanjem



Možete koristiti pomoćnu funkciju za odlaganje vremena početka ciklusa pranja za 1 do

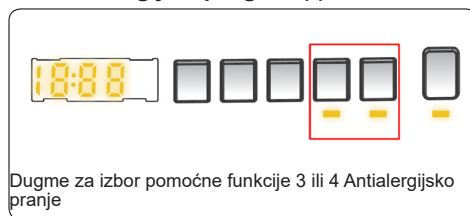
23 časova.

Da biste koristili funkciju odlaganja:

- Pritisnite jednom taster za odlaganje.
- Prikazaće se „01h“. Na elektronskom displeju će sijati ☉.
- Pritisnite taster za odlaganje dok ne dostignete vreme posle kojeg želite da vaša mašina počne proces pranja.
- Ako ste preskočili vreme odlaganja koje želite da podesite, možete nastaviti sa pritiskanjem tastera za odlaganje dok ne dođete ponovo do tog vremena.
- Za korišćenje funkcije odlaganja vremena, treba da pritisnete dugme za uključivanje/pauziranje da biste pokrenuli mašinu.
- Ako želite da otkazete odlaganje:
 - Ako ste pritisnuli taster za Uključivanje/Pauziranje za pokretanje mašine, treba samo da pritisnete jednom taster za odlaganje. ☉ će se ugasi na elektronskom displeju.
 - Ako niste pritisnuli taster za Uključivanje/Pauziranje, pritisnite uzastopno taster za odlaganje dok se ☉ ne isključi sa elektronskog displeja. ☉ će se ugasi na elektronskom displeju.

NAPOMENA: U slučaju da želite da izaberete pomoćnu funkciju, ako LED svetlo pomoćne funkcije nije upaljeno, to znači da se ova odlika ne koristi u programu pranja koji ste izabrali.

4. Antialergijski program(*)

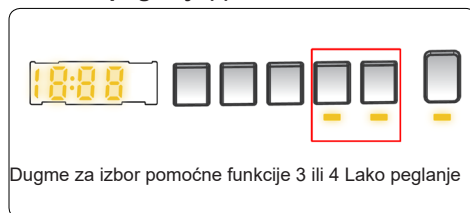


Dugme za izbor pomoćne funkcije 3 ili 4 Antialergijsko pranje

Možete da omogućite ovu dodatnu operaciju ispiranja za veš pomoću ove funkcije. Vaša mašina će obaviti sve korake ispiranja vrućom vodom. Preporučujemo ovo podešavanje za veš koji je nošen na delikatnoj koži, odeću za bebe i donji veš.

Za izbor ove funkcije, pritisnite dugme za Antialergijsko pranje kada se simbol ☼ prikaže.

5. Lako peglanje(*)



Dugme za izbor pomoćne funkcije 3 ili 4 Lako peglanje

Korišćenje ove funkcije će rezultovati da vaš veš bude manje zgužvan na kraju odabranog programa pranja.

Za izbor ove funkcije, pritisnite dugme za Lako peglanje kada se simbol ☁ prikaže.

6. Pretpranje(*)



Dugme za izbor pomoćne funkcije 3 ili 4 Pretpranje

Ova dodatna funkcija omogućuje da obavite pretpranje jako prijavog veša pre nego što počne program glavnog pranja. Kada koristite ovu funkciju, deterdžent bi trebalo da stavite u prednji odeljak za pranje u dozirnoj posudi.

Za izbor ove funkcije, pritisnite dugme za pretpranje kada se simbol ☽ prikaže.

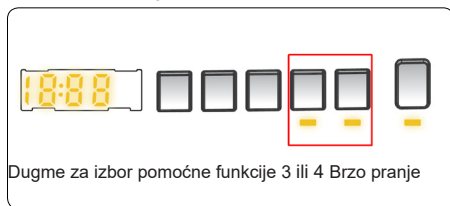
7. Dodatno ispiranje(*)



Dugme za izbor pomoćne funkcije 3 ili 4 Dodatno ispiranje

Možete da aktivirate dodatno ispiranje na kraju izabranog programa pranja korišćenjem dodatne funkcije. Za izbor ove funkcije, pritisnite dugme za Dodatno ispiranje kada se simbol ☹ prikaže.

8. Brzo pranje(*)



Dugme za izbor pomoćne funkcije 3 ili 4 Brzo pranje

Pomoću ove pomoćne funkcije veš možete da operete za kraće vreme, trošeći manje struje i vode.

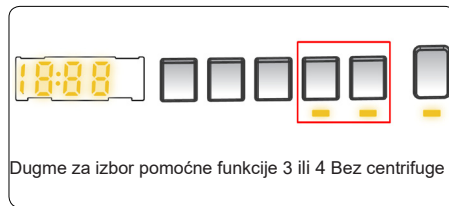
Preporučujemo korišćenje ove opcije samo kada perete manje od pola maksimalnog punjenja suvog veša za izabrani program

Za izbor ove funkcije, pritisnite dugme za brzo pranje kada se simbol ☹ prikaže.

ⓘ NAPOMENA: Ako stavite manje od pola maksimalnog punjenja veša u vašu mašinu ista će automatski podesiti funkciju napunjenosti do pola, bez obzira na program koji ste izabrali. Ovo znači da će izabrani program oduzeti manje vremena za završetak i manje vode i energije. Kada mašina otkrije napunjenost do pola, ☹ simbol će se automatski upaliti.

(*) Zavisi od modela

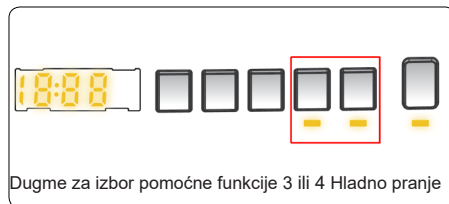
9. Bez centrifuge(*)



Dugme za izbor pomoćne funkcije 3 ili 4 Bez centrifuge

Ako ne želite da uključite centrifugu za veš, možete da koristite ovu pomoćnu funkciju. Program možete da uključite ako pritisnete dugme za otkazivanje centrifuge na ploči displeja kada se led svetlo simbola ☹ upali.

10. Hladno pranje(*)



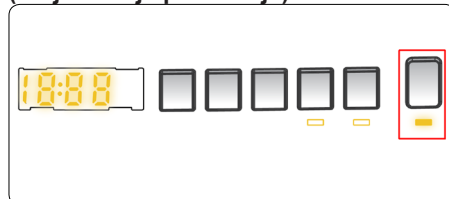
Dugme za izbor pomoćne funkcije 3 ili 4 Hladno pranje

Možete koristiti ovu pomoćnu funkciju kada

želite da perete vaš veš hladnom vodom (vodom iz česme). Program možete da uključite ako pritisnete dugme za hladno pranje na ploči displeja kada se led svetlo simbola ☹ upali.

(*) Specifikacije mašine mogu da zavise od kupljenog proizvoda.

dugme „Start/Pause“ (Uključivanje/pauziranje)

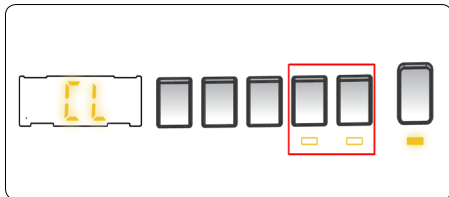


Ako pritisnete dugme „Start/Pause“, možete da pokrenete izabrani program ili pauzirate tekući program. Ako prebacite mašinu na režim mirovanja, na elektronskom displeju će treperiti led lampica za uključivanje/pauziranje.

5.8 Zaštita za decu

Funkcija Zaštite za decu vam omogućava da zaključate dugmad tako da se ciklus pranja koji ste izabrali ne može promeniti nenamerno.

Za aktiviranje zaštite za decu, pritisnite i držite dugme 2 i 3 zajedno najmanje 3 sekunde. Na elektronskom displeju će 2 sekunde trepkati „CL“ kada je zaštita za decu aktivirana.



Ako je pritisnuto bilo koje dugme ili je izabrani program promenjen dugmetom za izbor programa dok je zaštita za decu aktivna, na elektronskom displeju će 2 sekunde trepereti simbol „CL“.

Ako je funkcija zaštite za decu aktivirana, a program i dalje radi, dugme za izbor programa se prebacuje u položaj CANCEL (otkazivanje) i bira se drugi program; prethodno izabrani program nastavlja gde je stao.

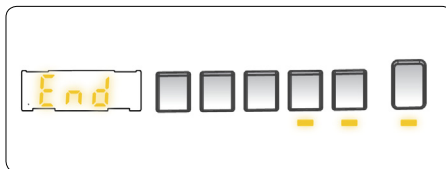
Za deaktiviranje zaštite za decu, pritisnite i držite dugme 2 i 3 zajedno najmanje 3 sekunde dok sa elektronskog displeja ne nestane simbol „CL“.

5.9 Otkazivanje programa

Za otkazivanje uključenog programa u svako vreme.

1. Prebacite dugme za izbor programa u položaj „STOP“.
2. Mašina će zaustaviti pranje i program će biti otkazan.
3. Okrenite dugme za izbor programa na bilo koji drugi program da bi izbacili vodu iz mašine.
4. Mašina će obaviti potrebno izbacivanje vode i otkazati program.
5. Sada možete izabrati i pokrenuti novi program.

5.10 Kraj programa



Mašina će se sama zaustaviti čim se izabrani program završi.

- Na elektronskom displeju će treperiti „END“.
- Možete da otvorite vrata mašine i izvadite veš.
- Ostavite vrata mašine otvorena da biste dozvolili da se unutrašnji deo mašine osuši.
- Prebacite dugme za izbor programa u položaj „STOP“.
- Isključite mašinu iz struje.
- Zatvorite slavinu za vodu.

6. TABELA PROGRAMA

Program	Temperatura pranja (°C)	Maksimalna količina veša za sušenje (kg)	Odejjak za deterđent	Trajanje programa (min.)	Tip veša / opisi
COTTON (PAMUK)	*60-90-80- 70-40	8	2	410	Jako prljav pamuk i lan. (Donji veš, lan, stolnjaci, peškiri (maksimalno 4,0 kg), posteljina itd.)
ECO 40-60	*40 - 60	8	2	215	Prljav pamuk i lan. (Donji veš, lan, stolnjaci, peškiri (maksimalno 4,0 kg), posteljina itd.)
Pretpranje pamuka	*60 - 50 - 40 - 30 - "- -C"	8	1&2	164	Prljav pamuk i lan. (Donji veš, lan, stolnjaci, peškiri (maksimalno 4,0 kg), posteljina itd.)
PAMUK 20	*20- "- -C"	4	2	96	Manje prljav pamuk i lan. (Donji veš, čaršavi, stolnjaci, peškiri (maksimalno 2,0 kg), posteljina itd.)
Boje	*40 - 30 - "- -C"	3,5	2	405	Manje prljav pamuk i lan. (Donji veš, čaršavi, stolnjaci, peškiri (maksimalno 2,0 kg), posteljina itd.)
WOOL (VUNA)	*30 - "- -C"	2,5	2	48	Vuneni veš sa oznakama za pranje u mašini.
RINSING (ISPIRANJE)	** - -C"	8	-	30	Obavlja dodatno ispiranje za sve vrste veša posle ciklusa pranja.
ALLERGY SAFE (ALERGENSKI BEZBEDNO)	*60 - 50 - 40 - 30 - "- -C"	4	2	212	Odeća za bebe
Centrifuga/izbacivanje vode	** - -C"	8	-	17	Možete koristiti ovaj program za sve vrste veša ako želite dodatni korak centrifuga posle ciklusa pranja./ Možete koristiti program za izbacivanje vode nataložene u mašini (dodavanjem ili vađenjem veša). Za uključivanje programa za izbacivanje vode, okrenite dugme za izbor programa na program centrifuga/izbacivanje vode. Nakon što ste izabrali „otkazana centrifuga“ korišćenjem tastera pomoćne funkcije, program će početi sa radom.
SENSITIVE/HAND WASH (OSETLJIVO/RUČNO PRANJE)	*30 - "- -C"	2,5	2	90	Veš za koji se preporučuje ručno pranje ili osetljivi veš.
Sintetika / Odeća za napolje	*40 - 30 - "- -C"	3,5	2	110	Veoma prljav ili tekstil sa mešavinom sintetike. (Najlon čarape, košulje, bluze, pantalone koje sadrže sintetiku itd.)
Duvet (Jorgan)	*40 - 30 - "- -C"	-	2	100	Za pranje vlaknastih jorgana sa oznakom za pranje u mašini. (maksimalno 2.5 kg)
Džins / Tamna odeća	*30 - "- -C"	3,5	2	96	Crne i tamne stvari napravljene od pamuka, mešanih vlakana ili džinsa. Perite prevrnuto, džins često sadrži višak boje koja može da pere da se skida tokom prvih nekoliko pranja. Perite svetle i tamno obojene stvari odvojeno.
(**) FAST 60° 60°C (Brzo 60° 60°C)	*60 - 50 - 40 - 30 - "- -C"	4	2	60	Prijavi pamuk, šarene i lanene tkanine prane na 60°C za 60 minuta.
(***) Brzo 15 min.	*30 - "- -C"	2	2	15	Blago zaprljan veš, pamuk, veš u boji i lan možete kratko da operete tokom 15 minuta.



NAPOMENA: TRAJANJE PROGRAMA MOŽE DA VARIRA U ZAVISNOSTI OD KOLIČINE VEŠA, VODE SA ČESME, TEMPERATURE OKRUŽENJA I IZBORA DODATNIH FUNKCIJA.

(*) Programska temperatura vode za pranje je zadata fabrički.

() Ako vaša mašina ima pomoćnu funkciju brzog pranja, možete omogućiti opciju brzog pranja na ploči displeja i da napunite mašinu sa 2 kg ili manje veša za njegovo pranje od 30 minuta.**

(*) Zbog kraćeg vremena trajanja ovog programa preporučujemo korišćenje manje količine deterdženta. Program može trajati duže od 15 minuta ako mašina otkrije neujednačeno punjenje. Možete da otvorite vrata mašine 2 minuta nakon dovršetka operacije pranja. (Period od 2 minute nije uključuen u trajanje programa).**

U skladu sa regulativom 1015/2010 i 1061/2010, program 1 i program 2 se odnose na 'Standardni program za pamuk 60°C' i 'Standardni program za pamuk 40°C'.

Program Eko 40-60 omogućuje pranje normalno zaprljanog veša označenog za pranje na 40°C ili 60°C, zajedno u istom ciklusu, i da se ovaj program koristi radi usklađivanja sa zakonodavstvom EU o ekodizajnu.

- Najefikasniji programi u smislu uštede energije su generalno oni koji se izvode na nižim temperaturama i dužim trajanjem.
- Punjenje mašine za pranje veša za domaćinstvo do kapaciteta predviđenog od proizvođača za odgovarajuće programe će doprineti uštedi energije i vode.
- Vrednosti trajanja programa, potrošnje energije i potrošnje vode mogu varirati u skladu sa težinom i vrstom punjenja za pranje, odabranih dodatnih funkcija, vode iz slavine i temperature okoline.
- Preporučeno je da se koristi tečni deterdžent za programe pranja na niskoj temperaturi. Količina deterdženta koja se koristi može varirati zavisno od količine veša i nivoa zaprljanosti veša. Molimo pratite preporuke proizvođača o deterdžentu za količinu deterdženta koju koristite.
- Buka i sadržaj preostale vlage su pod uticajem brzine centrifuge. Viša brzina centrifuge u fazi centrifugiranja, viša buka i niži sadržaj preostale vlage.
- Možete pristupiti bazi podataka proizvoda gde su uskladištene informacije o modelu čitanjem QR koda na energetske oznaci.

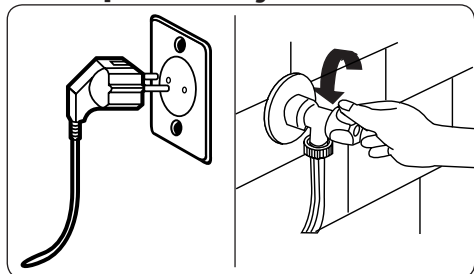
Ime programa	Nominalni kapacitet kg	Potrošnja energije kWh/cycle (kWh/ciklus)			Trajanje programa Časova: Minuta			Potrošnja vode Litara / Ciklus			Maks. Temperatura °C			Sadržaj preostale vlage % 1600 o/min		
		Nominalni kapacitet	1/2 Punjenja	1/4 Punjenja	Nominalni kapacitet	1/2 Punjenja	1/4 Punjenja	Nominalni kapacitet	1/2 Punjenja	1/4 Punjenja	Nominalni kapacitet	1/2 Punjenja	1/4 Punjenja	Nominalni kapacitet	1/2 Punjenja	1/4 Punjenja
Pamuk 90	8	2,35			03:13			72			81			44%		
Pamuk 60	8	0,97			06:50			52			60			44%		
Eko 40-60	8	1,02	0,54	0,25	03:35	02:48	02:30	49	43	42	44	30	22	44%	44%	44%
Sintetika / Odeća za napolje	3,5	0,67			01:50			48			42			53%		
Brzo 60	4	1,11			01:00			32			58			44%		
Pamuk 20	4	0,21			01:36			48			20			44%		

6.1 Važne informacije

- Koristite samo deterdžente, omekšivače i druge dodatke povoljne za automatske mašine za pranje veša. Višak pene može da se javi i sistem automatske apsorpcije se aktivira usled prekomerne upotrebe deterdženta.
 - Preporučujemo periodično čišćenje mašine za pranje veša na svaka 2 meseca. Za periodično pranje koristite program za čišćenje bubnja. Ako vaša mašina nema program za čišćenje bubnja, koristite program za Pamuk-90. Kada je potrebno, koristite odstranjivače kamenca proizvedene specifično samo za mašine za pranje veša.
 - Nemojte nikada otvarati vrata na silu dok mašina za pranje veša radi. Možete da otvorite vrata mašine 2 minuta nakon dovršetka operacije pranja. *
 - Nemojte nikada otvarati vrata na silu dok mašina za pranje veša radi. Vrata će se otvoriti odmah po završetku ciklusa pranja. *
 - Postupci instalacije i popravljanja treba uvek da budu sprovedeni od ovlašćenog servisera da bi se izbegli mogući rizici. Proizvođač neće biti odgovoran za štete koje mogu nastati zbog sprovođenja procedura od neovlašćenih lica.
- (*) Specifikacije mašine mogu da zavise od kupljenog proizvoda.

7. ČIŠĆENJE I ODRŽAVANJE

7.1 Upozorenje



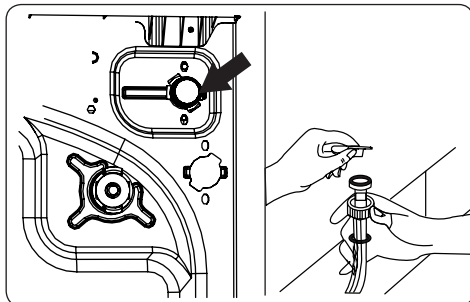
Isključite strujno napajanje i izvadite utikač iz utičnice pre nego što obavite održavanje i čišćenje mašine.

Zavrните slavinu za vodu pre nego što počnete s održavanjem i čišćenjem mašine.

⚠ OPREZ: Nemojte koristiti razređivače, abrazivna sredstva za čišćenje, sredstva za čišćenje stakla ili univerzalna sredstva za čišćenje za čišćenje mašine za pranje veša. Isti mogu oštetiti plastične površine i druge delove hemikalijama koje sadrže.

7.2 Filteri za dovod vode

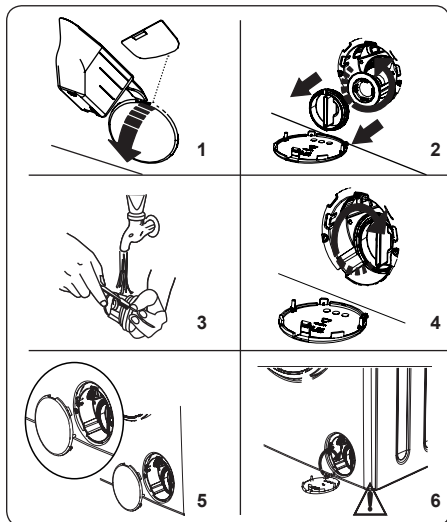
Filteri za dovod vode srećavaju da prljavština i strani materijali uđu u mašinu. Preporučujemo da ove filtere čistite kada mašina ne prima dovoljno vode, iako je dovod vode uključen i slavina odvrnuta. Preporučuje se da filtere za dovod vode čistite jednom u 2 meseca.



- Odstegnite crevo(a) za dovod vode sa mašine za ranje veša.
- Za vađenje filtera za dovod vode sa ventila dovoda vode, koristite par dugačkih klešta za nežno navlačenje plastične šipke u filter.
- Drugi filter za dovod vode se nalazi na kraju slavine creva za dovod vode. Za vađenje drugog filtera za dovod vode, koristite par dugačkih klešta za nežno navlačenje plastične šipke u filter.
- Temeljno očistite filter mekanom četkom i operite sapunjavom vodom pa temeljno isperite. Vratite filter nežno guranjem nazad na svoje mesto.

⚠ OPREZ: Filteri na ventilu dovoda vode mogu biti zapušeni zbog kvaliteta vode ili nedostatka potrebnog održavanja pa se mogu slomiti. Ovo može izazvati curenje vode. Bilo kakva lomljenja ovkve vrste nisu pod garancijom.

7.3 Filter pumpe



Sistem filtera pumpe u vašoj Mašini za pranje veša produžuje život pumpe sprečavanjem otpadaka od tkanine da uđu u mašinu.

Preporučujemo da čistite filter pumpe jednom na svaka 2 meseca

Filter pumpe je lociran iza poklopac u prednjem desnom donjem uglu.

Za čišćenje filtera pumpe

1. Možete koristiti lopatu za prašak za pranje (*) snabdeven uz mašinu ili ploču za nivo tečnog deterdženta za otvaranje poklopca pumpe.
 2. Stavite kraj lopte za prašak ili ploče z nivo tečnog deterdženta na otvor poklopca i nežno pritisnite unazad. Poklopac će se otvoriti.
- Pre otvaranja pokopca filtera, stavite kantu ispod poklopca filtera za skupljanje vode koja je ostala u mašini.
 - Odstegnite filter okretanjem u smeru suprotno od kazaljke na satu i izvadite ga povlačenjem. Sačekajte da se voda izbaci.

ONAPOMENA: Možda ćete morati da praznite kantu za prikupljanje vode nekoliko puta u zavisnosti od količine vode u mašini.

3. Uklonite bilo koje strane materijale iz filtera mekanom četkom.

4. Posle čišćenja, vratite filter stavljanjem i okretanjem u smeru kazaljke na satu.
5. Dok zatvarate poklopac pumpe, vodite računa da se delovi na unutrašnjoj strani poklopca poklapaju sa otvorima na prednjoj strani poklopca.
6. Zatvorite poklopac filtera.

UPOZORENJE: Voda u pumpi može da bude vrela, sačekajte dok se ne ohladi pre nego obavite bilo kakvo čišćenje ili održavanje.

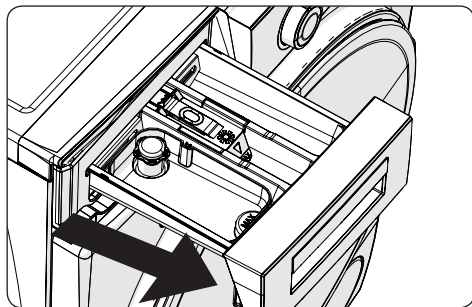
(*) Specifikacije mašine mogu da zavise od kupljenog proizvoda.

7.4 Dozirna posuda

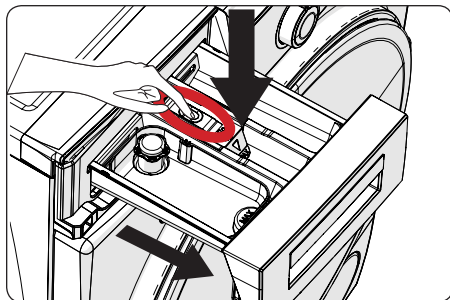
Upotreba deterdženta tokom vremena može izazvati stvaranje ostataka u dozirnoj posudi. Preporučujemo da skidate dozirnu posudu svaka 2 meseca i da čistite nataložene ostatke.

Da biste skinuli dozirnu posudu:

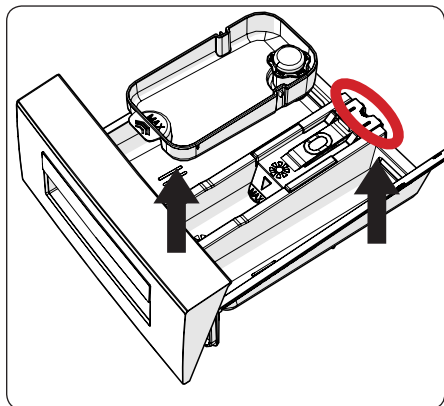
- Povucite dozirnu posudu unapred dok se sasvim ne izvuče.



- Pritisnite deo prikazan ispod u dozirnoj posudi koju ste povukli do kraja, i nastavite povlačenje i skidanje dozirne posude sa njenog mesta.



- Skinite dozirnu posudu i demontrajte zatvarač za mlaz tečnosti. Očistite temeljno za potpuno uklanjanje bilo kakvih ostataka omekšivača. Vratite zatvarač z mlaz tečnosti posle čišćenja i proverite dali je ulegao pravilno.



- Isperite četkom i većom količinom vode.
- Prikupite ostatke unutar proreza dozirne posude kako isti ne bi upali u mašinu.
- Osušite dozirnu posudu peškirom ili suvom krpom i vratite ga nazad.

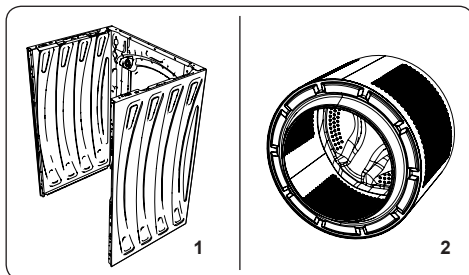
! Nemojte da perete dozirnu posudu u mašini za pranje sudova.

Mehanizam za tačni deterdžent (*)

Za čišćenje i održavanje mehanizma za nivo tečnog deterdženta, skinite mehanizam sa njegovog mesta kao što je prikazano na slici ispod i temeljno očistite ostatke deterdženta. Vratite mehanizam na svoje mesto. Uverite se da ostaci nisu ostali u sifonu.

(*) Specifikacije mašine mogu da zavise od kupljenog proizvoda.

8. Kućište / Bubanj



1. Kućište

Koristite blaga, neabrazivna sredstva za čišćenje ili sapun i vodu za čišćenje spoljnih delova kućišta. Obrišite suvom mekanom krpom.

2. Bubanj

Nemojte da ostavljate u mašini metalne predmete kao što su igle, spjalice, novčići itd. Ovi predmeti dovode do stvaranja rđe u bubnju. Da biste očistili rđu koristite sredstvo za čišćenje bez hlora i pratite uputstva proizvođača sredstva za čišćenje. Nikada nemojte koristiti staklenu vunu ili slične čvrste predmete za čišćenje rđe.

9. REŠAVANJE PROBLEMA

Sve popravke mašine treba da vrši ovlašćeni serviser. Ako je potrebna popravka mašine ili ako ne možete da rešite problem pomoću dole datih informacije, onda treba da:

- Isključite mašinu iz struje.
- Zatvorite dovod za vodu.

KVAR	MOGUĆI UZROK	REŠAVANJE PROBLEMA
Mašina se ne pokreće.	Nije uključena u struju.	Uključite mašinu u struju.
	Osigurači su neispravni.	Zamenite osigurače.
	Nema strujnog napajanja.	Proverite strujnu mrežu.
	Nije pritisnuto dugme za uključivanje/pauziranje.	Pritisnite dugme za uključivanje/pauziranje.
	Dugme za izbor programa u položaju 'stop'.	Prebacite dugme za izbor programa u željeni položaj.
	Vrata mašine nisu u potpunosti zatvorena.	Zatvorite vrata mašine.
Mašina ne prima vodu.	Slavina za vodu je zavrnuta.	Odvrnite slavinu za vodu.
	Crevo za dovod vode je možda uvrnuto.	Proverite crevo za dovod vode i odvrnite ga.
	Crevo za dovod vode je možda zapušeno.	Očistite filtere creva za dovod vode. (*)
	Filter pumpe je zapušen.	Očistite filtere dovoda. (*)
	Vrata mašine nisu u potpunosti zatvorena.	Zatvorite vrata mašine.
Mašina ne izbacuje vodu.	Crevo za odvod je možda zapušeno ili uvrnuto.	Proverite crevo za izbacivanje vode i očistite ili odvrnite.
	Filter pumpe je zapušen.	Očistite filter pumpe. (*)
	Veš je previše zbijeno stavljen u bubanj.	Ravnomerno rasporedite vaš veš u mašini.
Mašina vibrira.	Postolje nije podešeno.	Podesite postolje. (**)
	Transportne blokade nisu uklonjene.	Uklonite transportne blokade sa mašine. (**)
	Malo punjenje bubnja.	Ovo neće sprečiti rad mašine.
	Mašina je prenapunjena većom ili veš nije dobro raspoređen.	Nemojte da pretrpavate bubanj. Ravnomerno rasporedite vaš veš u bubnju.
	Mašina stoji na tvrdj površini.	Ne postavljajte vašu mašinu za pranje veša na tvrdu površinu.
U dozirnoj posudi se pravi prekomerna pena.	Koristi se prekomerna količina deterdženta.	Pritisnite dugme za uključivanje/pauziranje. Za zaustavljanje pene, razblažite jednu kašiku omekšivača u 1/2 litre vode i sipajte u dozirnu posudu. Pritisnite dugme za uključivanje/pauziranje posle 5-10 minuta..
	Koristi se pogrešni deterdžent.	Koristite samo deterdžente proizvedene za automatske mašine za pranje veša.
Nezadovoljavajući rezultati pranja.	Vše pranje je previše prlavo z izabrani program.	Koristite tabele programa za izbor najadekvatnijeg programa.
	Koristi se nedovoljna količina deterdženta.	Koristite količinu deterdženta kao što je navedeno u uputstvu na pakovanju.
	Ima previše veša u mašini.	Proverite da maksimalni kapacitet za izabrani program nije prekoračen.

KVAR	MOGUĆI UZROK	REŠAVANJE PROBLEMA
Nezadovoljavajući rezultati pranja.	Tvrda voda.	Povećajte količinu deterdženta prateći uputstva proizvođača.
	Veš je previše zbijeno stavljen u bubanj.	Proverite da veš bude ravnomerno raspoređen.
Čim se mašina napuni vodom, voda se izbacuje.	Kraj creva za odvod vode je postavljen previše nisko za mašinu.	Proverite da crevo za odvod vode bude na odgovarajućoj visini. (**)
Nema vode u bubnju tokom pranja.	Bez kvara. Voda se nalazi u delu bubnja koji ne vidite.
Veš ima na sebi ostatke deterdženta.	Čestice nekih deterdženata koje se ne rastvaraju se mogu zalepiti za veš u vidu belih tačkica.	Obavite dodatno ispiranje, ili očistite veš četkom nakon što se osuši.
Sive tačkice se pojavljuju na vešu.	Ima neobrađenog ulja, kreme ili masti na vašem vešu.	Koristite količinu deterdženta kao što je navedeno u uputstvu na pakovanju za naredno pranje.
Ciklus centrifuge ne počinje ili počinje kasnije od očekivanog.	Bez kvara. Aktiviran je sistem za kontrolu neuravnotežene napunjenosti.	Sistem za kontrolu neuravnotežene napunjenosti će pokušati da jednako rasporedi veš. Centrifuga će početi nakon raspoređivanja veša. Napunite bubanj jednako za naredno pranje.

(*) Pogledajte poglavlje o održavanju i čišćenju mašine.

(**) Pogledajte poglavlje o instalaciji mašine.

10. AUTOMATSKA UPOZORENJA O GREŠCI I ŠTA PREDUZETI

Vaša mašina za pranje veša je opremljena ugrađenim sistemom za otkrivanje grešaka, koji je prikazan kombinacijom treperećih svetala za operacije pranja. Najčešći kodovi grešaka su prikazani niže:

KOD GREŠKE	MOGUĆI KVAR	ŠTA UČINITI
E01	Vrata mašine nisu pravilno zatvorena.	Zatvorite pravilno vrata dok ne čujete škljocanje. Ako mašina i dalje prikazuje grešku, isključite je, izvucite iz struje i kontaktirajte najbližeg ovlašćenog servisera.
E02	Pritisak vode ili nivo vode u mašini može biti nizak.	Proverite da li je slavina potpuno odvrnuta. Možda je prekinut dovod vode iz vodovoda. Ako se problem nastavi, mašina će se automatski zaustaviti nakon određenog vremena. Izvucite mašinu iz struje, zavrnite slavinu i kontaktirajte najbližeg ovlašćenog servisera.
E03	Pumpa je u kvaru ili je filter pumpe zapušen ili je električni priključak pumpe u kvaru.	Očistite filter pumpe. Ako se problem nastavi, kontaktirajte najbližeg ovlašćenog servisera. (*)
E04	Mašina ima prekomernu količinu vode.	Mašina će sama izbaciti vodu. Čim se voda izbacila, isključite mašinu i izvadite utikač iz struje. Zavrnite slavinu i kontaktirajte najbližeg ovlašćenog servisera.






(*) Pogledajte poglavlje o održavanju i čišćenju mašine.



Благодарим Ви, че избрахте този продукт.

Това ръководство за потребителя съдържа важна информация за безопасността и инструкции относно работата и поддръжката на Вашия уред.

Моля, отделете време да прочетете това ръководство за потребителя, преди да използвате уреда и го запазете за бъдещи справки.

Икона	Тип	Значение
	ПРЕДУПРЕЖДЕНИЕ	Опасност от сериозно нараняване или смърт
	ОПАСНОСТ ОТ ТОКОВ УДАР	Риск от опасно напрежение
	ПОЖАР	Предупреждение; Риск от пожар / запалими материали
	ВНИМАНИЕ	Риск от нараняване или имуществени щети
	ВАЖНО / ЗАБЕЛЕЖКА	Правилна работа със системата

СЪДЪРЖАНИЕ

1.ИНСТРУКЦИИ ЗА БЕЗОПАСНОСТ	1
1.1 Предупреждения за обща безопасност	2
1.2 По време на използване	7
1.3 Опаковка и околна среда	8
1.4 Информация за пестене на енергия	9
2.ТЕХНИЧЕСКИ СПЕЦИФИКАЦИИ	10
2.1 Общ изглед.....	10
2.2 Технически спецификации	10
3.МОНТАЖ	11
3.1 Отстраняване на транспортните болтове.....	11
3.2 Регулиране на крачетата / Регулиране на регулируемите стойки	11
3.3 Електрическо свързване	12
3.4 Свързване на входния маркуч за вода	12
3.5 Връзка за източване на водата.....	13
4.ОБЩ ПРЕГЛЕД НА КОНТРОЛНИЯ ПАНЕЛ.....	13
4.1 Чекмедже за препарат.....	14
4.2 Отделения	14
4.3 Програматор.....	15
4.4 Електронен дисплей.....	15
5.ИЗПОЛЗВАНЕ НА ПЕРАЛНАТА МАШИНА.....	15
5.1 Подготовка на прането	15
5.2 Поставяне на пране в машината	16
5.3 Добавяне на препарат в машината	17
5.4 Работа с машината	17
5.5 Избор на програма.....	17
5.6 Система за разпознаване на половин натоварване	17
5.7 Допълнителни функции	18
5.8 Блокировка за деца	20
5.9 Отмяна на програмата	21
5.10 Край на програмата	21
6.ТАБЛИЦА НА ПРОГРАМИТЕ	22
6.1 Важна информация	25
7.ПОЧИСТВАНЕ И ПОДДРЪЖКА.....	26
7.1 Предупреждение	26
7.2 Филтри на входа за вода.....	26
7.3 Филтър на помпата	27
7.4 Чекмедже за препарат.....	27
8.Корпус / Барабан.....	28
9.ОТСТРАНЯВАНЕ НА НЕИЗПРАВНОСТИ	29
10.АВТОМАТИЧНИ ПРЕДУПРЕЖДЕНИЯ ЗА НЕИЗПРАВНОСТИ И КАКВО ТРЯБВА ДА НАПРАВИТЕ	30

1. ИНСТРУКЦИИ ЗА БЕЗОПАСНОСТ

Работно напрежение / честота	(220-240) V~/50Hz
Общ ток (A)	10
Налягане на водата (Mpa)	Максимум 1 Mpa / Минимум 0,1 Mpa
Обща мощност (W)	2200
Максимален капацитет за изпиране (сухо пране) (kg)	8

- Не поставяйте машината върху килим или други меки подови настилки, които предотвратяват вентилиране на основата ѝ.
- Уредът не е предназначен за използване от лица (включително деца) с намалени физически, сензорни или умствени възможности, или лица с липса на опит и познания, освен ако не бъдат наблюдавани или инструктирани относно употребата на уреда от отговорно за тяхната безопасност лице.
- Деца на възраст под 3 години не трябва да се допускат до уреда освен ако не са непрекъснато наблюдавани.
- Обадете се на най-близкия упълномощен сервиз за подмяна, ако захранващият кабел не функционира правилно.
- Използвайте само доставените с машината нови входни маркучи за вода при свързване към водопровода. Никога не използвайте стари, използвани или повредени входни

маркучи за вода.

- Децата не трябва да играят с уреда.
Почистването и поддръжката не трябва да се правят от деца без наблюдение.

📌 ЗАБЕЛЕЖКА: За електронно копие на това ръководство за потребителя пишете до следния адрес: washingmachine@standardtest.info. В имейла посочете името на модела и серийния номер (20 цифри), който може да бъде намерен на вратата на уреда.

Прочетете това ръководство за потребителя внимателно.



Вашата машина е само за домашна употреба. Използването ѝ за търговски цели води до отмяна на гаранцията.


Това ръководство е съставено за повече от един модел и затова Вашият уред може да не притежава някои от описаните функции. По тази причина е важно да обърнете специално внимание на фигурите, докато четете ръководството за работа.

1.1 Предупреждения за обща безопасност

- Необходимата температура на околната среда за работа на пералната машина е 15-25 °C.
- Когато температурата е под 0 °C, маркучите може да се разцепят или електронната карта може да не работи правилно.
- Погрижете се в дрехите, които зареждате в пералната машина, да няма чужди предмети

като гвоздеи, игли, запалки или монети.

- **Препоръчва се при първото пране да изберете програмата за пране на памук на 90° без дрехи и да напълните наполовина отделение II на чекмеджето за препарат с подходящ перилен препарат.**
- По перилни препарати и омекотители, изложени на въздух за дълъг период от време, може да се натрупат остатъци. Поставайте омекотител или перилен препарат в чекмеджето само в началото на всяко пране.
- Изключете пералната машина от контакта и изключете водоснабдяването, ако пералната машина няма да се използва дълго време. Препоръчваме също да оставите вратата отворена, за да предотвратите натрупването на влага във вътрешността на пералната машина.
- В резултат на проверки за качеството по време на производство може да остане известно количество вода в пералната машина. Това няма да повлияе на работата на пералната машина.
- Опаковката на машината може да е опасна за деца. Не позволявайте на деца да си играят с опаковката или малки части от пералната машина.
- Запазете опаковъчните материали на място, където децата не могат да ги достигнат, или ги изхвърлете по подходящ начин.
- Използвайте програми за предпране само за много мръсно пране.

 Никога не отваряйте чекмеджето за препарат

по време на работа на машината.

- В случай на повреда изключете машината от контакта и затворете водоснабдяването. Не опитвайте да извършвате никакви ремонти. Винаги се свързвайте с упълномощен сервизен представител.
- Не надхвърляйте максималното тегло за избраната програма за пране.

⚠ Никога не отваряйте насилствено вратата, когато пералната машина работи.

- Прането на дрехи, съдържащи брашно, може да повреди машината.
- Следвайте инструкциите на производителя относно използването на омекотител за дрехи или други подобни продукти, които възнамерявате да използвате в пералната машина.
- Уверете се, че вратата на пералната машина не е препречена и може да се отвори напълно.

Монтирайте машината на място, където може да се проветрява добре и за предпочитане има постоянни условия на въздушна циркулация.

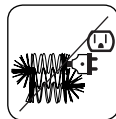
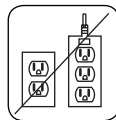
⚠ Прочетете следните предупреждения. Следвайте дадените съвети, за да защитите себе си и други хора от рискове и фатални наранявания.

РИСК ОТ ИЗГАРЯНИЯ

⚠ Не докосвайте маркуча за източване или изхвърлена вода, докато пералната машина работи. Свързаните с това високи температури носят риск от изгаряне.

РИСК ОТ СМЪРТ ОТ ЕЛЕКТРИЧЕСКИ ТОК

- Не свързвайте пералната машина към централното електрозахранване с удължителен кабел.
- Не вкарвайте повреден щепсел в контакт.
- Никога не изваждайте щепсела от контакт, като дърпате кабела. Винаги дръжте щепсела.
- Никога не докосвайте захранващия кабел/щепсел с мокри ръце, тъй като това може да доведе до късо съединение или токов удар.
- Не докосвайте пералната машина, ако ръцете или краката ви са мокри.
- Повреденият захранващ кабел/щепсел може да предизвика пожар или да причини токов удар. При повреда той трябва да се смени, това трябва да се извършва само от квалифициран електротехник.



Риск от наводнение

- Проверете скоростта на водния поток, преди да поставите маркуча за източване в мивка.
- Вземете необходимите мерки, за да предотвратите изплъзване на маркуча.
- Водният поток може да отмести маркуча, ако не е правилно закрепен. Уверете се, че запушалката за мивка не блокира отвора за запушалка.

Опасност от пожар

- Не съхранявайте възпламеними течности в близост до машината.

- Съдържащите сяра отстранители на бои могат да причинят корозия. Никога не използвайте материали за отстраняване на боя в машината.
- Никога не използвайте в машината продукти, които съдържат разтворители.
- Погрижете се в дрехите, които зареждате в пералната машина, да няма чужди предмети като гвоздеи, игли, запалки или монети.

Опасност от пожар и експлозия

⚠️ Риск от падане и нараняване

- Не се качвайте върху пералната машина.
- Уверете се, че маркучите и кабелите не водят до опасност от препъване.
- Не обръщайте пералната машина наобратно или настрани.
- Не повдигайте пералната машина, като използвате вратата или чекмеджето за препарат.

⚠️ Машината трябва да се носи от поне 2-ма души.

⚠️ Безопасност за децата

- Не оставяйте децата без наблюдение в близост до машината. Децата могат да се заключат в машината, което води до опасност от фатален край.
- Не позволявайте на децата да докосват стъклото на вратата по време на работа на машината. Повърхността се нагорещява и може да причини изгаряне на кожата.
- Пазете опаковъчните материали далеч от





деца.

- Ако се използват препарати и почистващи материали или ако влязат в контакт с очите, може да възникнат отравяния и дразнене. Съхранявайте почистващите материали далеч от обсега на деца.

1.2 По време на използване

- Пазете домашните любимци далеч от машината.
- Проверете опаковката на машината преди монтажа, както и външната повърхност на машината след отстраняване на опаковката. Не работете с машината, ако изглежда повредена или ако опаковката е отворена.
- Машината трябва да се монтира само от упълномощен сервизен представител. Монтажът от което и да е друго лице, различно от упълномощен представител, може да направи гаранцията невалидна.
- Този уред може да се използва от деца на 8-годишна възраст и повече и лица с намалени физически, сензорни или умствени възможности, или лица без опит и познания, ако бъдат наблюдавани или инструктирани относно употребата на уреда по безопасен начин и разбират свързаните с това опасности. Децата не трябва да играят с уреда. Почистването и поддръжката не трябва да се извършват от деца без наблюдение.
- Използвайте машината само за пране, което е етикетирано от производителя като подходящо за машинно пране.

- **Преди да започнете работа с машината, отстранете 4-те транспортни болта и гумените разделители от задната ѝ страна. Ако болтовете не бъдат отстранени, те може да причинят силни вибрации, шум и повреда на машината и да направят гаранцията невалидна.**
 - **Гаранцията не покрива щети, причинени от външни фактори като пожар, наводнение и други източници на повреди.**
 - **Не изхвърляйте настоящото ръководство за потребителя; запазете го за бъдещи справки и го предайте на следващия собственик.**
- ⓘ ЗАБЕЛЕЖКА:** Спецификациите на машината може да се различават в зависимост от закупения продукт.

Смяната на задвижващия ремък трябва да се извършва само от упълномощен сервиз.

Само оригинални резервни ремъци. 42006396
Optibelt 6 EPJ 1236

1.3 Опаковка и околна среда

Отстраняване на опаковъчните материали

Опаковъчните материали защитават машината от повреди, които могат да възникнат по време на транспортиране. Опаковъчните материали са щадящи околната среда и могат да се рециклират. Използването на рециклируеми материали намалява потреблението на суровини и образуването на отпадъци.

1.4 Информация за пестене на енергия

Следва важна информация, която ще ви помогне да използвате машината най-ефективно:

- Не надхвърляйте максималното тегло за избраната програма за пране. Това ще позволи на машината да работи в режим на пестене на енергия.
- Не използвайте функцията за предпране за леко замърсено пране. Това ще ви помогне да намалите потреблението на електричество и вода.

Декларация за съответствие на ЕО

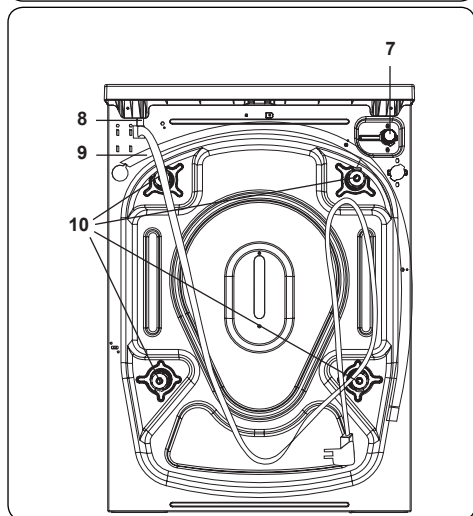
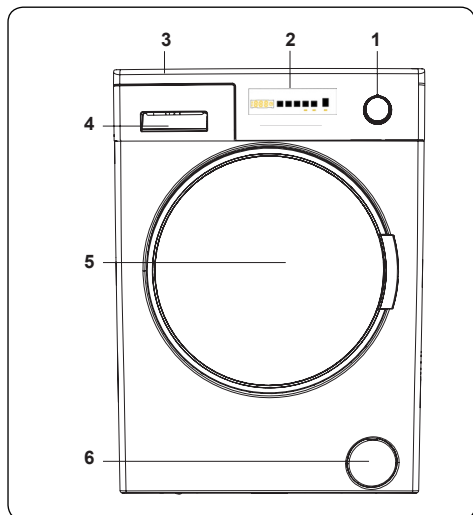
Декларираме, че нашите продукти отговарят на приложимите европейски директиви, решения и регламенти и изискванията, изброени в посочените стандарти.

Изхвърляне на стари машини



Символът върху уреда или върху неговата опаковка указва, че той не трябва да се третира като битов отпадък. Вместо това трябва да се предаде на подходящ събирателен пункт за рециклиране на електрическо и електронно оборудване. Чрез правилното изхвърляне на този уред ще помогнете за предотвратяване на потенциално отрицателни последици за околната среда и човешкото здраве, които в противен случай могат да бъдат причинени от неподходяща отпадна обработка на този уред. За по-подробна информация за рециклирането на този уред се свържете със своя местен градски офис, службата за изхвърляне на битови отпадъци или магазина, където сте закупили уреда.

2. ТЕХНИЧЕСКИ СПЕЦИФИКАЦИИ



2.1 Общ изглед

1. Програмастор
2. Електронен дисплей
3. Горна тава
4. Чекмедже за препарат
5. Барабан
6. Капак на филтъра на помпата
7. Клапан на входа за вода
8. Захранващ кабел

9. Изпускателен маркуч

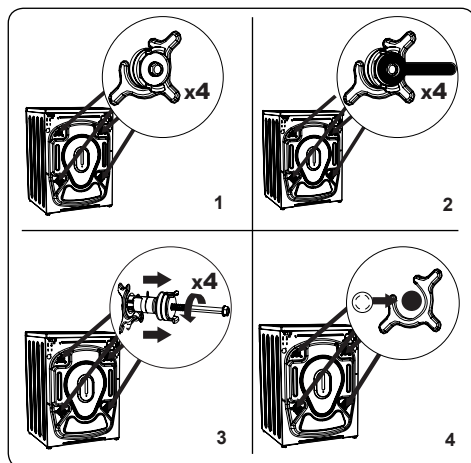
10. Транспортни болтове

2.2 Технически спецификации

Работно напрежение / честота (V/Hz)	(220-240) V~/50Hz
Общ ток (A)	10
Налягане на водата (Мра)	Максимум: 1 Мра Минимум: 0,1 Мра
Обща мощност (W)	2200
Максимален капацитет за сухо пране (kg)	8
Обороти при центрофугиране (об./мин.)	1600
Брой програми	15
Размери (mm) Височина Ширина Дълбочина	 845 597 582

3. МОНТАЖ

3.1 Отстраняване на транспортните болтове

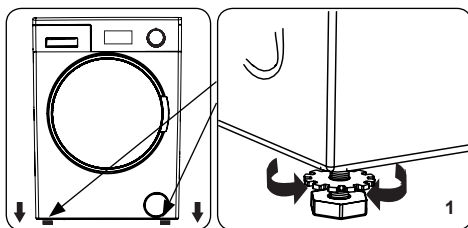


1. Преди да започнете работа с машината, отстранете 4-те транспортни болта и гумените разделители от задната ѝ страна. Ако болтовете не бъдат отстранени, те може да причинят силни вибрации, шум и повреда на машината и да направят гаранцията невалидна.
2. Разхлабете транспортните болтове, като ги завъртите обратно на часовниковата стрелка с подходящ гаечен ключ.
3. Отстранете транспортните болтове с издърпване на право.
4. Поставете пластмасовите капачки, доставени в плика с принадлежности, в отворите, оставени след отстраняване на транспортните болтове. Транспортните болтове трябва да се съхранят за бъдеща употреба.

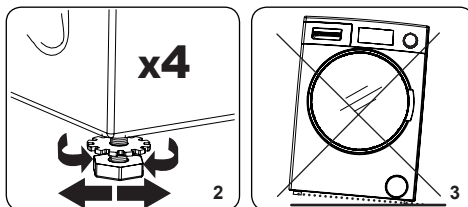
ЗАБЕЛЕЖКА:

Отстранете транспортните болтове, преди да използвате машината за пръв път. Повредите вследствие на работа с машината с неотстранени транспортни болтове са извън обхвата на гаранцията.

3.2 Регулиране на крачетата / Регулиране на регулируемите стойки

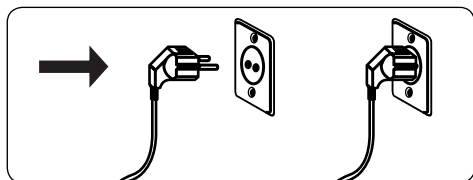


1. Не монтирайте машината на повърхност (като килим), която ще попречи на вентилирането в основата.
 - За да се осигури тиха работа на машината без вибрации, я монтирайте на твърда повърхност.
 - Можете да нивелирате машината с регулируемите крачета
 - Разхлабете пластмасовата фиксираща гайка.



2. За да увеличите височината на машината, завъртете крачетата по часовниковата стрелка. За да намалите височината на машината, завъртете крачетата обратно на часовниковата стрелка.
 - След нивелиране на машината затегнете фиксиращите гайки, като ги завъртите по часовниковата стрелка.
3. Никога не поставяйте картон, дърво или други подобни материали под машината, за да я нивелирате.
 - При почистване на пода, на който е разположена машината, внимавайте да не нарушите нивелирането ѝ.

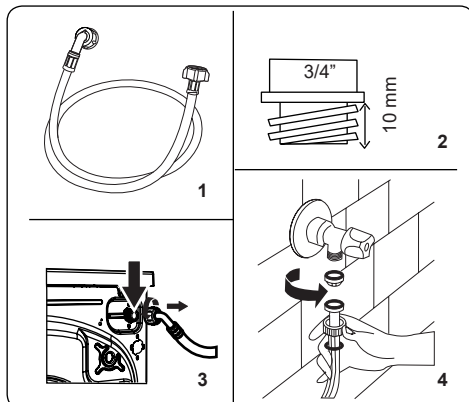
3.3 Електрическо свързване



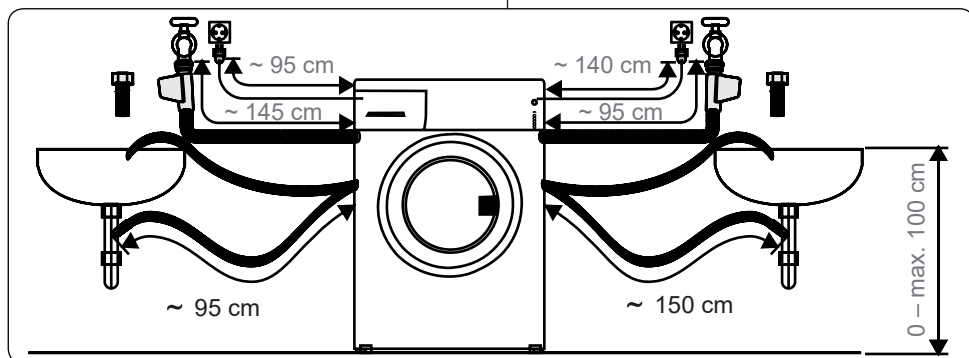
- Пералната машина работи с електрозахранване от 220-240V, 50 .
- Захранващият кабел на пералната машина е снабден със заземителен щепсел. Този щепсел винаги трябва да се поставя в заземен контакт 10 ампера.
- Ако нямате подходящ контакт и предпазител, които отговарят на това изискване, се уверете, че работата се извършва от квалифициран електротехник.
- Ние не поемаме отговорност за повреди, възникнали вследствие на употреба на незаземено оборудване.

ЗАБЕЛЕЖКА: Работата с машината при ниско напрежение води до намаляване на жизнения ѝ цикъл и ограничаване на ефективността.

3.4 Свързване на входния маркуч за вода



1. Машината може да е или с една входна връзка за вода (студена), или с две входни връзки за вода (гореща и студена) в зависимост от спецификациите на машината. Маркучът с бяла капачка трябва да се свърже към входа за студена вода, а маркучът с червена капачка – към входа за гореща вода (ако е приложимо).
 - За да се предотврати теч на вода от съединенията, в опаковката с маркуча се доставят 1 или 2 гайки (в зависимост от спецификациите на машината). Поставете тези гайки в края/краищата на входния маркуч за вода, който се свързва към водоснабдяването.
2. Свържете новия входен маркуч за вода към кран с резба $\frac{3}{4}$ ".
 - Свържете края с бяла капачка на входния маркуч за вода към белия входен клапан за вода на задната страна на машината, а края с

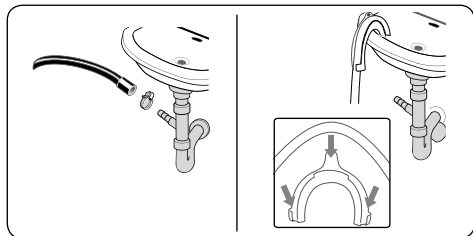


червена капачка на маркуча – към червения входен клапан за вода (ако е приложимо).

- Затегнете връзките на ръка. Ако имате някакви съмнения, се консултирайте с квалифициран водопроводчик.
 - Воден поток с налягане 0,1 - 1 Мра позволява на машината да работи по-ефективно (налягане от 0,1 Мра означава, че през напълно отворен кран протичат повече от 8 литра вода в минута).
3. След като установите всички връзки, внимателно включете водоснабдяването и проверете за течове.
4. Уверете се, че новите входни маркучи за вода не са притиснати, огънати, усукани, сгънати или смачкани.
- Ако машината има входна връзка за гореща вода, температурата на доставяната вода не трябва да е висока от 70°C.

ЗАБЕЛЕЖКА: Пералната машина трябва да се свърже към водоснабдяването само с доставения нов маркуч за пълнене. Стари маркучи не трябва да се използват повторно.

3.5 Връзка за източване на водата

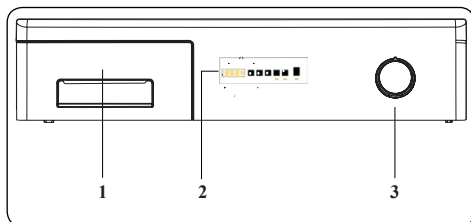


- Свържете маркуча за източване на водата към водна колона или към изходното коляно на домашна мивка с помощта на предоставеното оборудване.
- Никога не опитвайте да удължавате маркуча за източване.
- Не поставяйте маркуча за източване на водата от машината в контейнер, кофа или вана.
- Уверете се, че маркучът за източване на водата не е огънат, притиснат,

смачкан или удължен.

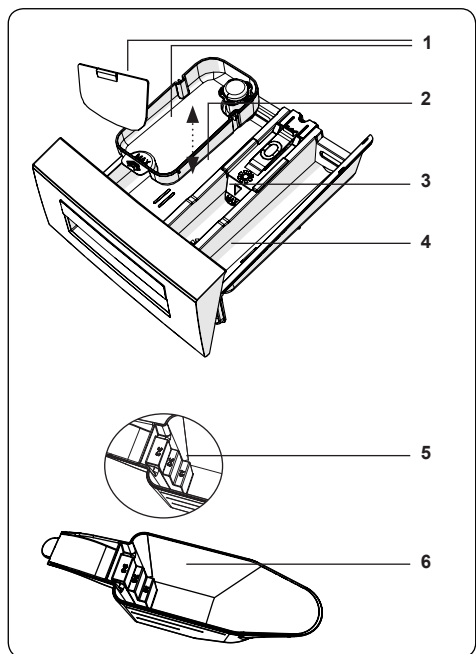
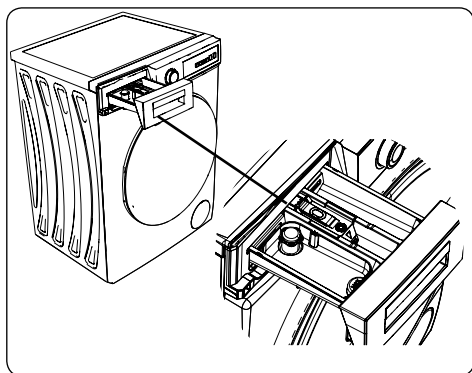
- Маркучът за източване на водата трябва да се постави на максимална височина 100 cm от земята.

4. ОБЩ ПРЕГЛЕД НА КОНТРОЛНИЯ ПАНЕЛ



1. Чекмедже за препарат
2. Електронен дисплей
3. Програмактор

4.1 Чекмедже за препарат

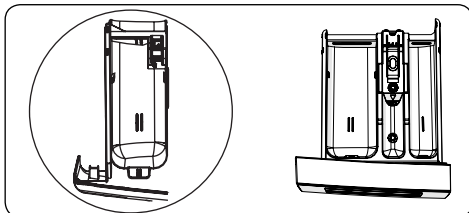


1. Приставки за течен препарат
2. Отделение за препарат за основно пране
3. Отделение за омекотител
4. Отделение за препарат при предпране
5. Нива на прах за пране
6. Лопатка за прах за пране (*)

(*) Спецификациите може да се различават в зависимост от закупената машина.

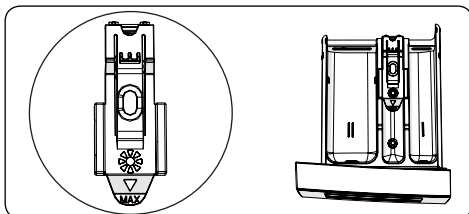
4.2 Отделения

Отделение за препарат за основно пране:



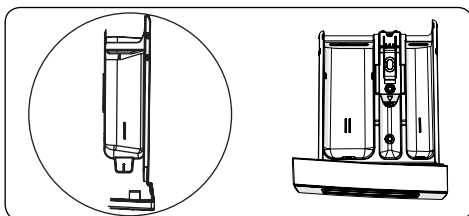
Това отделение е за течен или прахообразен препарат или отстранител на варовик. Във вътрешността на машината ще намерите планина за нивото на течния препарат. (*)

Отделение за омекотител, кола, перилен препарат:



Това отделение е за омекотители или кола. Следвайте инструкциите на опаковката. Ако омекотителите оставят следи след използване, опитайте да ги разредите или използвайте течен омекотител.

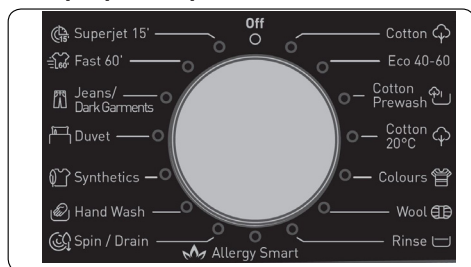
Отделение за препарат при предпране:



Това отделение трябва да се използва само когато е избрана функция за предпране. Препоръчваме Ви да използвате предпране само за силно замърсено пране.

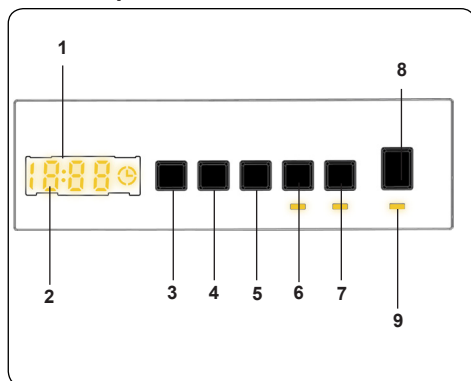
(*) Спецификациите може да се различават в зависимост от закупената машина.

4.3 Програматор



- За да изберете желаната програма, завъртете програматора или по часовниковата стрелка, или обратно на часовниковата стрелка, докато маркерът на програматора сочи към избраната програма.
- Уверете се, че програматорът е поставен точно на желаната програма.

4.4 Електронен дисплей



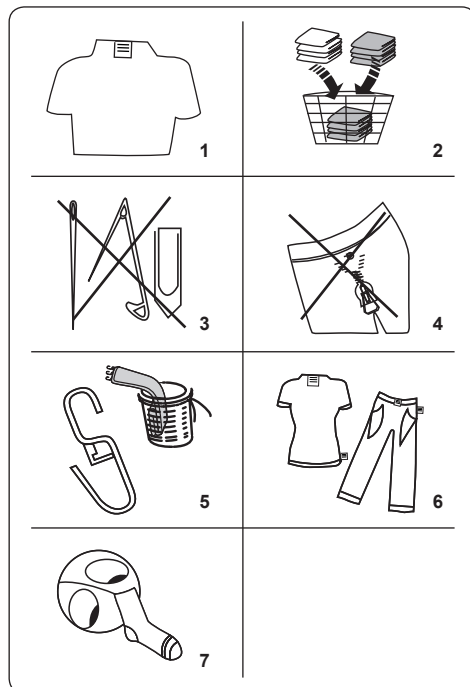
1. Електронен дисплей
2. Цифров дисплей
3. Бутон за настройка на температурата на водата
4. Бутон за регулиране на скоростта на оборотите
5. Допълнителна функция за отложен старт
6. Бутон за допълнителни функции 1
7. Бутон за допълнителни функции 2
8. Бутон за стартиране/пауза
9. Светлина на бутона за стартиране/пауза

Панелът на дисплея показва таймера за отложено пране (ако е зададен),

избора на температура, скоростта на центрофугиране, всякакви допълнително избрани функции. Панелът на дисплея показва „End“ (Край), когато избраната програма завърши. Панелът на дисплея показва също, ако в машината е възникнала грешка.

5. ИЗПОЛЗВАНЕ НА ПЕРАЛНАТА МАШИНА

5.1 Подготовка на прането



1. Следвайте инструкциите, дадени на етикетите на дрехите.
 - Разделяйте прането според типа (памук, синтетика, деликатни тъкани, вълна и др.), температурата на пране (студена вода, 30°, 40°, 60°, 90°) и степента на замърсяване (леко замърсени, замърсени, силно замърсени дрехи).
2. Никога не перете заедно цветни и бели дрехи.
 - Тъмните текстили може да съдържат излишно количество багрило и трябва да се изперат отделно няколко пъти.

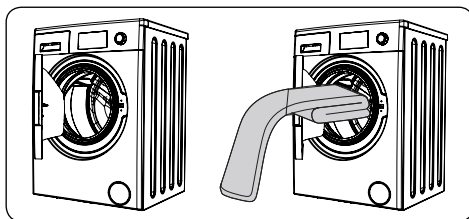
3. Уверете се, че в прането или в джобовите няма метални материали; ако има, извадете ги.

ВНИМАНИЕ: Повредите, възникнали вследствие на присъствието на чужди материали в прането, не се покриват от гаранцията.

4. Затворете циповете и закопчайте куки и илици.
5. Отстранете металните или пластмасови куки на завесите или ги поставете в мрежа за пране или торба.
6. Обърнете дрехи като долно бельо, трикотаж, тениски и потници.
7. Перете чорапи, носни кърпички и други малки предмети в мрежа за пране.

 Може да се избелва	 Да не се избелва	 Нормално пране
 Максимална температура на гладене 150°C	 Максимална температура на гладене 200°C	 Да не се глади
 Подходящо за химическо чистене	 Без химическо чистене	 Да се суши в хоризонтално положение
 Немачкаема дреха	 Сушене с простиране	 Да не се центрофугира
 Позволено е химическо чистене в газово масло, чист спирт и R113	 Перхлоретилен R11, R13, петрол	 Перхлоретилен R11, R13, газово масло

5.2 Поставяне на пране в машината



- Отворете вратата на машината.
- Разпределете прането равномерно в машината.

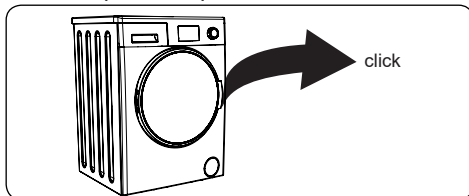
ЗАБЕЛЕЖКА:

Внимавайте да не надвишите максималното натоварване на барабана, тъй като това ще доведе до лошо изпиране и ще причини намачкване. За информация относно капацитета на зареждане вижте таблиците за програмите за пране.

Следващата таблица показва приблизителното тегло на стандартните дрехи за пране:

ТИП НА ПРАНЕТО	ТЕГЛО (gr)
Хавлии	200
Ленени тъкани	500
Хавлии за баня	1200
Покривки за легла	700
Калъфки за възглавници	200
Бельо	100
Покривки за маса	250

- Заредете всяка дреха поотделно.
- Проверете дали не са захванати дрехи между гуменото уплътнение и вратата.
- Лeko бутнете вратата, докато се затвори с изщракване.



- Уверете се, че вратата е напълно затворена, защото в противен случай

програмата няма да стартира.

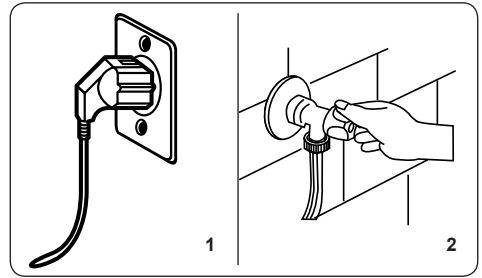
5.3 Добавяне на препарат в машината

Количеството на препаратта, който трябва да добавите в машината, зависи от следните критерии:

- Ако дрехите са само леко замърсени, не прилагайте предпране. Поставете малко количество препарат (както е посочено от производителя) в отделение II на чекмеджето за препарат.
- Ако дрехите са прекалено замърсени, изберете програма с предпране и поставете $\frac{1}{4}$ от препаратта, който ще се използва, в отделение I на чекмеджето за препарат, а останалото – в отделение II.
- Използвайте препарати за автоматични перални машини. Следвайте инструкциите на производителя за количеството препарат, който да използвате.
- В региони с твърда вода е необходим повече препарат.
- Количеството необходим препарат ще се увеличи за по-голямо количество пране.
- Поставете омекотител в средното отделение на чекмеджето за препарат. Не надхвърляйте МАКСИМАЛНОТО ниво.
- Гъстите омекотители може да причинят запушване на чекмеджето и трябва да се разредят.
- Възможно е да се използва течен препарат във всички програми без предпране. За да направите това, плъзнете пластината за ниво на течен препарат (*) във водачите в отделение II на чекмеджето за препарат. Използвайте линиите на пластината като насока за пълнене на чекмеджето до необходимото ниво.

(*) Спецификациите може да се различават в зависимост от закупената машина.

5.4 Работа с машината



1. Включете машината в електрозахранването.
2. Включете водоснабдяването.
 - Отворете вратата на машината.
 - Разпределете равномерно прането в машината.
 - Леко бутнете вратата, докато се затвори с изщракване.

5.5 Избор на програма

Използвайте таблиците за програми за избор на най-подходящата програма за вашето пране.

5.6 Система за разпознаване на половин натоварване

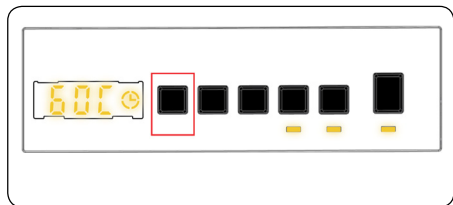
Машината предлага система за разпознаване на половин натоварване. Ако поставите по-малко от половината максимално количество пране в машината, тя автоматично ще зададе функцията с половин натоварване независимо от избраната програма. Това означава, че избраната програма ще завърши за по-кратко време и ще използва по-малко вода и енергия.

(*) В зависимост от модела

5.7 Допълнителни функции

1. Избор на температура

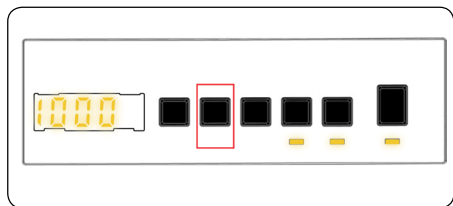
Използвайте бутона за настройка на температурата на водата, за да промените автоматично програмираната температура на водата за пране.



Когато изберете програма, максималната температура за тази програма се избира автоматично. За да регулирате температурата, натиснете бутона за настройка на температурата на водата, докато на цифровия дисплей се покаже желаната температура.

Можете постепенно да намалявате температурата на водата за пране между максималната за избраната програма и пране със студена вода (- - C), като натискате бутона за регулиране на температурата.

2. Избор на скорост за центрофугиране



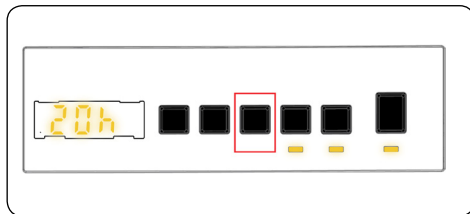
Когато изберете програма, максималната скорост на центрофугиране се избира автоматично.

За да регулирате скоростта на центрофугиране между максималната скорост и опцията за отмяна на центрофугирането (- - -), натиснете бутона за скорост на центрофугиране, докато се покаже желаната скорост.

Ако сте прескочили скоростта на

центрофугиране, която искате да зададете, продължавайте да натискате бутона за настройка на скоростта на центрофугиране, докато отново се покаже желаната скорост.

3. Таймер за отложен старт



Можете да използвате тази спомагателна функция, за да отложите стартирането на цикъла на пране с от 1 до

23 часа.

За да използвате функцията за отложен старт:

- Натиснете бутона за отложен старт веднъж.
- Показва се „01h“. ☺ ще светне на електронния дисплей.
- Натискайте бутона за отложен старт, докато достигнете времето, след което искате машината да стартира цикъла на пране.
- Ако сте прескочили времето на отлагане, което искате да зададете, можете да продължите да натискате бутона, докато отново достигнете това време.
- За да използвате функцията за отложен старт, трябва да натиснете бутона за стартиране/пауза, за да стартирате машината.
- Ако искате да отмените отложения старт:
 - Ако сте натиснали бутона за стартиране/пауза, за да стартирате машината, просто трябва да натиснете бутона за отложен старт веднъж. ☺ ще изгасне на електронния дисплей.
 - Ако не сте натиснали бутона за стартиране/пауза, натиснете бутона за отложен старт

неколкократно, докато ☹ изгасне на електронния дисплей. ☹ ще изгасне на електронния дисплей.

ЗАБЕЛЕЖКА: Ако искате да изберете допълнителна функция, ако LED индикаторът за допълнителната функция не свети, това означава, че тази функция не се използва в програмата за пране, която сте избрали.

4. Антиалергично пране(*)

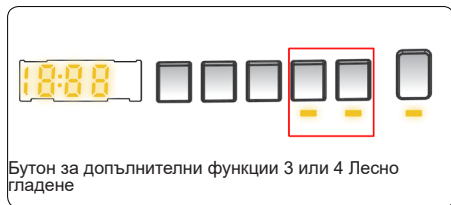


Бутон за допълнителни функции 3 или 4
Антиалергично пране

Можете да добавите допълнително изплакване на прането, като използвате тази допълнителна функция. Машината ще изпълни всички стъпки на изплакване с гореща вода. Препоръчваме тази настройка за дрехи, носени на деликатна кожа, бебешки дрехи и бельо.

За да изберете тази функция, натиснете бутона за антиалергично пране, когато е показан символът ☹.

5. Лесно гладене(*)

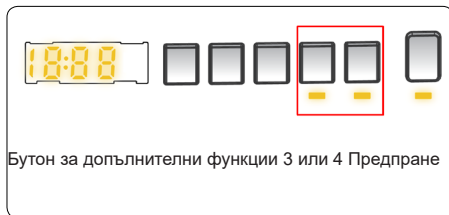


Бутон за допълнителни функции 3 или 4
Лесно гладене

Използването на тази функция ще доведе до образуване на по-малко гънки по дрехите в края на избраната програма за пране.

За да изберете тази функция, натиснете бутона за лесно гладене, когато е показан символът ☹.

6. Предпране(*)



Бутон за допълнителни функции 3 или 4
Предпране

Тази допълнителна функция изпира силно замърсено пране с предпране, преди да се изпълни основната програма. При използване на тази функция поставете препарат в предното отделение на чекмеджето за препарат.

За да изберете тази функция, натиснете бутона за предпране, когато е показан символът ☹.

7. Допълнително изплакване(*)



Бутон за допълнителни функции 3 или 4
Допълнително изплакване

Можете да добавите допълнително изплакване в края на избраната програма за пране, като използвате тази допълнителна функция. За да изберете тази функция, натиснете бутона за допълнително изплакване, когато е показан символът ☹.

8. Бързо пране(*)



Бутон за допълнителни функции 3 или 4
Бързо пране

Можете да перете по-кратко и да изразходвате по-малко енергия и вода чрез използване на тази допълнителна функция.

Препоръчваме да използвате тази

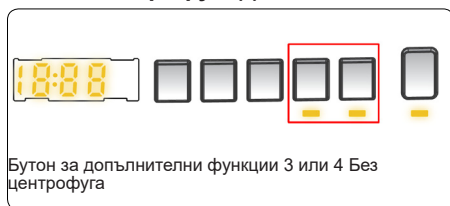
опция само ако перете по-малко от половината максимално количество сухо пране за избраната програма.

За да изберете тази функция, натиснете бутона за бързо пране, когато е показан символът ☞.

ОЗАБЕЛЕЖКА: Ако поставите по-малко от половината максимално количество пране в машината, функцията с половин натоварване ще се избере автоматично независимо от избраната програма. Това означава, че избраната програма ще завърши за по-кратко време и ще използва по-малко вода и енергия. Когато машината разпознае половин натоварване, символът ☞ се показва автоматично.

(*) В зависимост от модела

9. Без центрофуга(*)



Бутон за допълнителни функции 3 или 4 Без центрофуга

Ако не искате изцеждане на прането, можете да използвате тази допълнителна функция. Можете да активирате програмата, като натиснете бутона за отмяна на изцеждането при светване на светлинния индикатор на символа ☞.

10. Изпирание със студена вода(*)



Бутон за допълнителни функции 3 или 4 Изпирание със студена вода

Можете да използвате тази допълнителна функция, когато искате да изперете със студена (чешмяна) вода. Можете да активирате програмата, като натиснете бутона за изпирание със студена вода при

светване на светлинния индикатор на символа ✱.

(*) Спецификациите на машината могат да се различават в зависимост от закупения продукт.

Бутон за стартиране/пауза

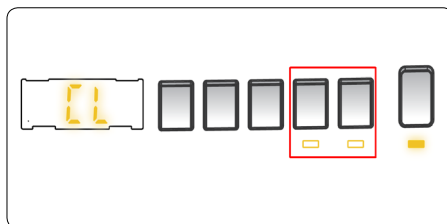


С натискането на бутона за стартиране/пауза можете да стартирате избраната програма или да спрете работеща програма. Ако превключите машината в режим на готовност, светлинния индикатор на бутона за стартиране/пауза ще примигва на електронния дисплей.

5.8 Блокировка за деца

Функцията за блокировка за деца Ви позволява да блокирате бутоните, така че избраният цикъл на пране да не може да бъде променен неволно.

За да активирате блокировката за деца, натиснете и задръжте бутон 2 и 3 едновременно за поне 3 секунди. На дисплея ще примигва „CL“ за 2 секунди при активиране на блокировката за деца.



Ако бъде натиснат бутон или избраната програма бъде променена чрез програматора, докато блокировката за деца е активна, символът „CL“ ще примигва на електронния дисплей за 2 секунди.

Ако по време на активна блокировка за деца работи програма, програматорът се завърти на позиция CANCEL (Отказ) и се избере друга програма, избраната преди това програма продължава от

мястото на прекъсване.

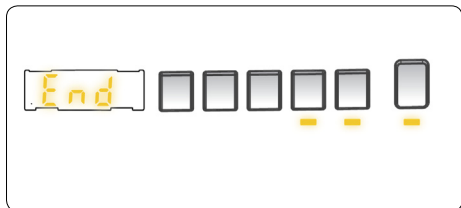
За да активирате блокировката за деца, натиснете и задръжте бутон 2 и 3 едновременно за поне 3 секунди, докато символът „CL“ излезне от електронния дисплей.

5.9 Отмяна на програмата

За да отмените работеща програма по всяко време:

1. Завъртете програматора на позиция „STOP“ (Стоп).
2. Машината спира прането и програмата се отменя.
3. Завъртете програматора на която и да е друга програма, за да източите машината.
4. Машината ще извърши необходимите действия по източването и ще отмени програмата.
5. Сега можете да изберете и изпълните нова програма.

5.10 Край на програмата



Машината спира автоматично веднага след завършване на избраната програма.

- При активиране на дисплея примигва „“ (Край).
- Можете да отворите вратата на машината и да извадите прането.
- Оставете вратата на машината отворена, за да могат вътрешните части да изсъхнат.
- Превключете програматора на позиция „STOP“ (Стоп).
- Изключете машината от контакта.
- Затворете крана за вода.

6. ТАБЛИЦА НА ПРОГРАМИТЕ

Програма	Температура на изпирване (°C)	Максимално количество сухо пране (kg)	Отделение за преработ	Продължителност на програмата (МИН.)	Тип на прането / Описания
ПАМУК	*60-90-80-70-40	8	2	410	Силно замърсено памучно и ленено пране. (Бельо, ленени тъкани, покривки за маса, хавлии (максимум 4,0 kg), чаршафи и др.)
ЕСО 40-60	*40 - 60	8	2	215	Замърсено памучно или ленено пране. (Бельо, ленени тъкани, покривки за маса, хавлии (максимум 4,0 kg), чаршафи и др.)
Предпране памук	*60 - 50 - 40 - 30 - "- -C"	8	1&2	164	Замърсено памучно или ленено пране. (Бельо, ленени тъкани, покривки за маса, хавлии (максимум 4,0 kg), чаршафи и др.)
ПАМУК 20	*20 - "- -C"	4	2	96	По-малко замърсени памучни и ленени тъкани. (Бельо, чаршафи, покривки за маса, хавлии (макс. 2,0 kg), одеяла и др.)
ЦВЕТОВЕ	*40 - 30 - "- -C"	3,5	2	405	По-малко замърсени памучни и ленени тъкани. (Бельо, чаршафи, покривки за маса, хавлии (макс. 2,0 kg), одеяла и др.)
ВЪЛНА	*30 - "- -C"	2,5	2	48	Вълнени тъкани с етикет за машинно пране.
ИЗПЛАКВАНЕ	** - "-C"	8	-	30	Осигурява допълнително изплакване на всякакъв тип пране след цикъла на пране.
БЕЗ АЛЕРГИИ	*60 - 50 - 40 - 30 - "- -C"	4	2	212	Бebешки дрехи
Центрофугиране/ източване	** - "-C"	8	-	17	Можете да използвате тази програма за всякакъв тип пране, ако искате допълнителни стъпки на Центрофугиране след цикъла за пране./ Можете да използвате програмата за източване, за да източите водата, натрупана в машината (добавяне или изваждане на пране). За да активирате програмата за източване, завъртете програматора на програмата за центрофугиране/източване. След като изберете „отмяна на центрофугиране“ с бутона за допълнителни функции, програмата ще стартира.
ДЕЛИКАТНИ ТЪКАНИ/РЪЧНО ПРАНЕ	*30 - "- -C"	2,5	2	90	Деликатно пране или пране, при което се препоръчва ръчно изпирване.
EASY CARE / Връхни дрехи	*40 - 30 - "- -C"	3,5	2	110	Силно замърсени или смесени синтетични тъкани. (Найлонови чорапи, ризи, блузи, синтетика, включително панталони, и др.)
завивки	*40 - 30 - "- -C"	-	2	100	За пране на завивки от влакна с етикет за машинно пране (макс. 2,5 kg)
Дънки / Тъмни дрехи	*30 - "- -C"	3,5	2	96	Черни или тъмни дрехи от памук, смесени влакна или дънки. Перете обрънати. Дънките често съдържат излишно багрило, което може да протече при първите няколко пранета. Перете светлите и тъмните дрехи отделно
(***)Бърза 60 мин.	*60 - 50 - 40 - 30 - "- -C"	4	2	60	Замърсени, памучни, цветни и ленени текстили за пране на 60°C за 60 минути.
(**) Бърза 15 мин.	*30 - "- -C"	2	2	15	Можете да перете леко замърсени, памучни, цветни и ленени текстили за кратко време от 15 минути.



ЗАБЕЛЕЖКА: ПРОДЪЛЖИТЕЛНОСТТА НА ПРОГРАМАТА МОЖЕ ДА СЕ ПРОМЕНИ В ЗАВИСИМОСТ ОТ КОЛИЧЕСТВОТО НА ПРАНЕТО, ТИПА НА ВОДАТА, ОКОЛНАТА ТЕМПЕРАТУРА И ИЗБРАНИТЕ ДОПЪЛНИТЕЛНИ ФУНКЦИИ.

(*) Температурата на водата за пране е фабрично зададена по подразбиране.

(**) Поради краткото време на пране на тази програма препоръчваме да се използва по-малко препарат. Програмата може да трае по-дълго от 15 минути, ако машината открие неравномерно разпределено пране. Можете да отворите вратата на машината 2 минути след завършване на прането. (2-минутният период не е включен във времетраенето на програмата.).

(***) Ако машината има допълнителна функция за бързо пране, можете да активирате опцията за бързо пране на панела на дисплея и да заредите машината с 2 kg или по-малко пране, което да се изпере за 30 минути.

Съгласно регламент 1015/2010 и 1061/2010 програма 1 и програма 2 са съответно „Стандартна програма за памук при 60°C“ и „Стандартна програма за памук при 40°C“.

Програмата Еко 40-60 може да почисти нормално замърсено памучно пране, за което е обявено, че може да се пере при 40°C или при 60°C, заедно в един и същи цикъл, и че тази програма е използвана за оценка на съвместимостта със законодателството на ЕС относно екодизайна.

- Най-ефективните програми по отношение на консумацията на електроенергия са в общи линии тези, които работят при по-ниски температури и по-продължително.
- Зареждането на домакинската пералня до капацитета, указан от производителя за съответните програми, ще допринесе за пестенето на енергия и вода.
- Продължителността на програмата, стойностите на консумацията на електроенергия и на вода може да варират според тежестта и вида на зареждането, избраните допълнителни функции, чешмяната вода и температурата на околната среда.
- Препоръчително е да използвате течен перилен препарат за програмите за пране при ниска температура. Количеството използван перилен препарат може да варира в зависимост от количеството на прането и нивото му на замърсеност. Моля, следвайте препоръките на производителя на перилния препарат относно използваното количество перилен препарат.
- Шумът и остатъчното количество влага се влияят от скоростта на центрофугиране. Колкото по-висока е скоростта на центрофугиране във фазата на центрофугиране, толкова по-силен е шумът и остатъчното количество влага е по-малко.
- Можете да влезете в базата данни на продукта, където се съхранява информация за модела, като сканирате QR кода на енергийния етикет.

Име на програмата	Номинална вместимост kg	Енергоконсумация kWh/цикъл			Продължителност на програмата Часове: Минуту:			Консумация на вода Литри / цикъл			Макс. Температура °C			Остатъчно количество влага % 1600 Rpm		
		Номинална вместимост	1/2 зареждане	1/4 зареждане	Номинална вместимост	1/2 зареждане	1/4 зареждане	Номинална вместимост	1/2 зареждане	1/4 зареждане	Номинална вместимост	1/2 зареждане	1/4 зареждане	Номинална вместимост	1/2 зареждане	1/4 зареждане
Памук 90°C	8	2,35			03:13			72			81			44%		
Памук 60°C	8	0,97			06:50			52			60			44%		
Еко 40-60	8	1,02	0,54	0,25	03:35	02:48	02:30	49	43	42	44	30	22	44%	44%	44%
EASY CARE / Връхни дрехи	3,5	0,67			01:50			48			42			53%		
Бъраа 60	4	1,11			01:00			32			58			44%		
Памук 20°C	4	0,21			01:36			48			20			44%		

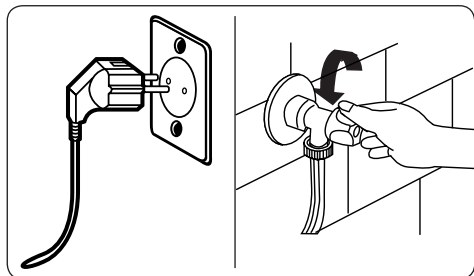
6.1 Важна информация

- Използвайте само перилни препарати, омекотители и други добавки, които са подходящи за автоматични перални машини. Натрупало се е твърде голямо количество пяна и системата за автоматично абсорбиране на пяна се е активирала поради употреба на твърде много перилен препарат.
- Препоръчваме да почиствате периодично пералнята на всеки 2 месеца. За периодичното почистване, моля, използвайте програмата за почистване на барабана. Ако машината Ви няма програма за почистване на барабана, използвайте програмата Памук-90. При необходимост използвайте препарати за отстраняване на котлен камък, произведени специално за перални машини.
- Никога не отваряйте насилствено вратата, когато пералната машина работи. Можете да отворите вратата на машината 2 минути след завършване на прането.
*
- Никога не отваряйте насилствено вратата, когато пералната машина работи. Вратата ще се отвори веднага след като цикълът на пране приключи . *
- Процедурите по монтаж и поправка трябва винаги да се извършват от оторизиран сервизен агент, за да се избегнат възможни рискове. производителят не носи отговорност за повреди, които биха могли да възникнат от процедури, извършени от неоторизирани лица.

(*) Спецификациите може да се различават в зависимост от закупената машина.

7. ПОЧИСТВАНЕ И ПОДДРЪЖКА

7.1 Предупреждение



Спрете електрозахранването и извадете щепсела от контакта, преди да извършвате техническа поддръжка и почистване на машината.

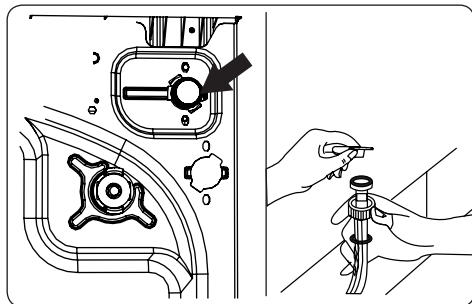
Спрете подаването на вода преди поддръжка и почистване на машината.

⚠ ВНИМАНИЕ: Не използвайте разреждители, абразивни почистващи средства, препарати за стъкла или универсални почистващи препарати за почистване на пералната машина. Те може да повредят пластмасовите повърхности и други компоненти с

ХИМИКАЛИТЕ, КОИТО СЪДЪРЖАТ.

7.2 Филтри на входа за вода

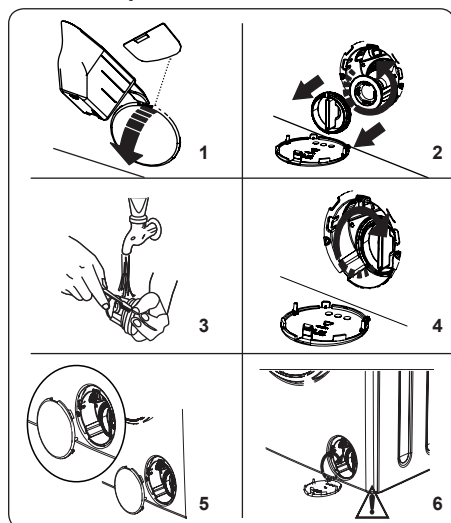
Филтрите на входа за вода предотвратяват навлизането на замърсявания и чужди материали в машината. Препоръчваме да почиствате тези филтри, когато машината не може да получи достатъчно вода, въпреки че водоподаването е включено и кранът е отворен. Препоръчваме да почиствате филтрите на входа за вода на всеки 2 месеца.



- Развинете входния(те) маркуч(и) за вода от пералната машина.
- За да отстраните филтъра на входа за вода от клапана на входа за вода, използвайте клещи с дълги щипци, за да издърпате внимателно пластмасовата преграда във филтъра.
- Втори филтър на входа за вода е разположен в края за крана на входния маркуч за вода. За да отстраните втория филтър на входа за вода, използвайте клещи с дълги щипци, за да издърпате внимателно пластмасовата преграда във филтъра.
- Почистете филтъра изцяло с мека четка, измийте го със сапунена вода и го изплакнете добре. Поставете обратно филтъра, като го натиснете на мястото му.

⚠ ВНИМАНИЕ: Филтрите при клапана на входа за вода може да се запушат поради качеството на водата или липса на задължителна поддръжка, и може да се случат. Това може да доведе до теч на вода. Подобни повреди са извън обхвата на гаранцията.

7.3 Филтър на помпата



Филтърната система на помпата в пералната машина удължава живота на помпата, като предотвратява навлизането на власинки в машината. Препоръчваме да почиствате филтъра на помпата на всеки 2 месеца.

Филтърът на помпата е разположен под капака в предния долен десен ъгъл.

За да почистите филтъра на помпата:

1. Можете да използвате лопатката за прах за пране (*), доставена с машината, или пластината за течен препарат, за да отворите капака на помпата.
2. Поставете края на лопатката за прах за пране или пластината за течен препарат в отвора на капака и внимателно натиснете назад. Капакът ще се отвори.
- Преди да отворите капака на филтъра, поставете контейнер под капака на филтъра, за да съберете водата, останала в машината.
- Разхлабете филтъра, като го завъртите обратно на часовниковата стрелка и го извадите с издърпване. Изчакайте водата да се източи.

ОЗАБЕЛЕЖКА: В зависимост от количеството вода в

машината може да е необходимо да изпразните контейнера за събиране на вода няколко пъти.

3. Отстранете чуждите материали от филтъра с мека четка.
4. След почистване поставете обратно филтъра, като го вкарате и завъртите по часовниковата стрелка.
5. При затваряне на капака на помпата се уверете, че монтажните части от вътрешната страна на капка съвпадат с отворите в предния панел.
6. Затворете капака на филтъра.



ПРЕДУПРЕЖДЕНИЕ:

Водата в помпата може да е гореща, изчакайте докато се охлади, преди да извършвате почистване или поддръжка.

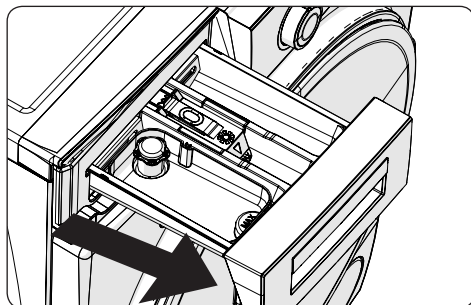
(*) Спецификациите може да се различават в зависимост от закупената машина.

7.4 Чекмедже за препарат

Използването на препарат може да причини натрупване на остатъци в чекмеджето за препарат с течение на времето. Препоръчваме да изваждате чекмеджето на всеки 2 месеца, за да почистите натрупаните остатъци.

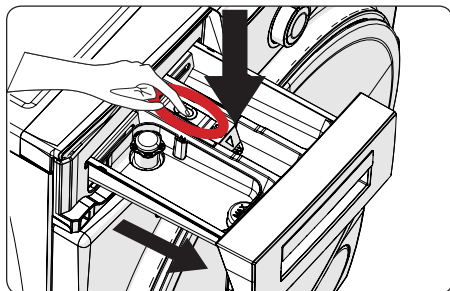
За да извадите чекмеджето за препарати:

- Издърпайте чекмеджето напред, докато е напълно издадено.

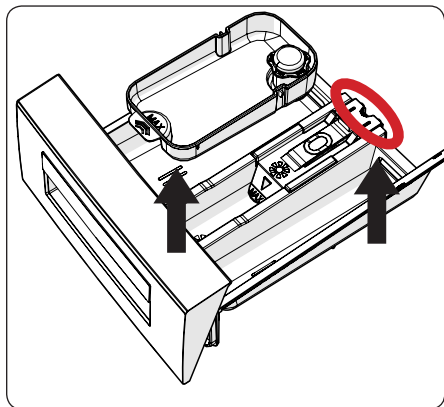


- Натиснете региона, показан вътре

в чекмеджето за препарат, което сте издърпали изцяло назад, и продължете да дърпате, докато извадите чекмеджето за препарат от мястото му



- Извадете чекмеджето за препарат и отстранете стопера за изплакване. Почистете щателно, за да отстраните всички остатъци от омекотител. Поставете обратно стопера за изплакване след почистване и проверете дали е правилно прилегал.



- Изплакнете с четка и обилно количество вода.
- Съберете остатъците в отвора на чекмеджето за препарат, за да не паднат в машината.
- Подсушете чекмеджето за препарат с хавлиена кърпа или суха кърпа и го поставете обратно

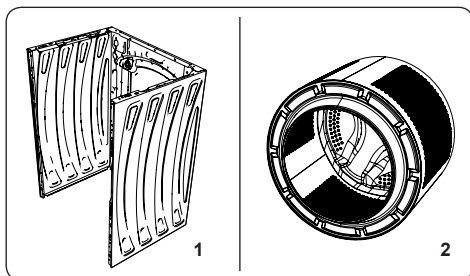
! Не мийте чекмеджето в съдомиялна машина.

Апарат за течни препарати(*)

За почистване и поддръжка на апарата за ниво на течен препарат извадете апарата от мястото му, както е показано на илюстрацията по-долу и почистете изцяло остатъците от препарат. Поставете апарата обратно. Уверете се, че в сифона не са останали остатъци.

(*) Спецификациите може да се различават в зависимост от закупената машина.

8. Корпус / Барабан



1. Корпус

Използвайте меко неабразивно почистващо средство или сапун и вода за почистване на външния корпус. Избършете с мека кърпа.

2. Барабан

Не оставяйте в машината метални предмети, като игли, кламери, монети и др. Тези предмети водят до формиране на ръжда по барабана. За да почистите петната от ръжда, използвайте нехлорен почистващ препарат и следвайте инструкциите на производителя му. Никога не използвайте тел или други подобни твърди предмети за почистване на петна от ръжда.

9. ОТСТРАНЯВАНЕ НА НЕИЗПРАВНОСТИ

Ремонтът на машината трябва да се извършва от упълномощена сервизна компания. Ако машината се нуждае от ремонт или не можете да разрешите проблем с предоставената по-долу информация, трябва:

- Да изключите машината от електрозахранването.
- Да изключите водоснабдяването.

НЕИЗПРАВНОСТ	ВЪЗМОЖНА ПРИЧИНА	ОТСТРАНЯВАНЕ НА НЕИЗПРАВНОСТИ
Машината не стартира.	Машината не е включена в контакта.	Включете машината.
	Предпазителите са повредени.	Сменете предпазителите.
	Няма електрозахранване.	Проверете дали има ток.
	Не е натиснат бутона за стартиране/пауза.	Натиснете бутона за стартиране/пауза.
	Позиция „Стоп“ на програматора.	Завъртете програматора на желаната позиция.
Машината не налива вода.	Вратата на машината не е напълно затворена.	Затворете вратата на машината.
	Водата е спряна от крана.	Пуснете крана.
	Възможно усукване на маркуча за вода.	Проверете маркуча за подаване на вода и отстранете усукването.
	Задръстване на маркуча за вода.	Почистете филтрите на маркуча за вода. (*)
	Задръстен входен филтър.	Почистете входните филтри. (*)
Машината не източва водата.	Вратата на машината не е напълно затворена.	Затворете вратата на машината.
	Запушен или усукан маркуч за източване.	Проверете маркуча за източване и го почистете или отстранете усукването.
	Задръстен филтър на помпата.	Почистете филтъра на помпата. (*)
Машината вибрира.	Прането е поставено твърде сбито в барабана.	Разпределете равномерно прането в машината.
	Крачетата не са били регулирани.	Регулирайте крачетата. (**)
	Транспортните болтове, поставени за транспортиране, не са били отстранени.	Отстранете транспортните болтове от машината. (**)
	Малко количество пране в барабана.	Това не води до блокиране на работата на машината.
	Машината е претоварена с пране или прането е разпределено неравномерно.	Не претоварвайте барабана. Разпределете прането равномерно в барабана.
В чекмеджето за препарат се формира твърде много пяна.	Машината е поставена върху твърда повърхност.	Не поставяйте пералната машина на твърда повърхност.
	Използвано е твърде голямо количество препарат.	Натиснете бутона за стартиране/пауза. За да спрете пяната, разредете една лъжица омокотител в 1/2 литър вода и го изсипете в чекмеджето за препарат. Натиснете бутона за стартиране/пауза след 5-10 минути.
Незадоволителен резултат при пране.	Използване на погрешен препарат.	Използвайте само препарати за автоматични перални машини.
	Прането е прекалено замърсено за избраната програма.	Използвайте информацията в таблиците за програми за избор на най-подходящата програма.
	Използвано е недостатъчно количество препарат.	Използвайте количеството препарат, посочено на опаковката.
	В машината има прекалено много пране.	Проверете дали максималният капацитет за избраната програма не е бил надвишен.

НЕИЗПРАВНОСТ	ВЪЗМОЖНА ПРИЧИНА	ОТСТРАНЯВАНЕ НА НЕИЗПРАВНОСТИ
Незадоволителен резултат при пране.	Твърда вода.	Увеличете количеството препарат, като спазвате инструкциите на производителя.
	Прането е поставено твърде сбито в барабана.	Проверете дали прането е добре разпределено.
Водата се източва непосредствено след постъпване в машината.	Краят на маркуча за вода е твърде ниско за позицията на машината.	Проверете дали маркучът за източване е на подходяща височина. (**)
По време на прането в барабана няма вода.	Няма неизправност. В барабана няма вода.
По прането има остатъци от препарат.	Неразтворимите частици на някои препарати може да се появят по прането като бели петна.	Изпълнете допълнително изплакване или почистете прането с четка, след като изсъхне.
По прането остават сиви петна.	Това е необработено масло, крем или мазило по прането.	Използвайте количеството препарат, посочено на опаковката, за следващото пране.
Цикълът на центрофугиране не се извършва или се извършва по-късно от очакваното.	Няма неизправност. Активирана е системата за управление на небалансирано натоварване.	Системата за управление на небалансирано натоварване ще опита да разпредели прането равномерно. Цикълът на центрофугиране ще започне след разпределяне на прането. Заредете барабана равномерно за следващото пране.

(*) Вижте главата относно поддръжката и почистването на машината.

(**) Вижте главата за монтаж на машината.

10. АВТОМАТИЧНИ ПРЕДУПРЕЖДЕНИЯ ЗА НЕИЗПРАВНОСТИ И КАКВО ТРЯБВА ДА НАПРАВИТЕ

Пералната машина е снабдена с вградена система за откриване на неизправности, сигнализираща с комбинация от примигващи светлини на програми. Най-често срещаните кодове за неизправности са показани по-долу.

КОД ЗА НЕИЗПРАВНОСТ	ВЪЗМОЖНА НЕИЗПРАВНОСТ	КАКВО ТРЯБВА ДА НАПРАВИТЕ
E01	Вратата на машината не е затворена правилно.	Затворете вратата правилно, докато чуете изшракване. Ако машината продължава да показва неизправност, я изключете и извадете шепсела от контакта. Свържете се с най-близкия упълномощен сервизен представител незабавно.
E02	Налягането на водата или нивото на водата в машината може да е ниско.	Проверете дали кранът е напълно отворен. Възможно е прекъсване на водоподаването. Ако проблемът не бъде отстранен, машината ще спре автоматично. Изключете машината от контакта, спрете крана и се обърнете към най-близкия упълномощен сервизен представител.
E03	Неизправна помпа или запушен филтър на помпата, или неизправност в електрическото свързване на помпата.	Почистете филтъра на помпата. Ако проблемът не бъде отстранен, се обърнете към най-близкия упълномощен сервизен представител. (*)
E04	В машината има твърде много вода.	Машината ще източи водата сама. След като водата се източи, изключете машината от бутоната и от контакта. Затворете крана и се обърнете към най-близкия упълномощен сервизен представител.

(*) Вижте главата относно поддръжката и почистването на машината.



Ευχαριστούμε που επιλέξατε αυτό το προϊόν.

Το παρόν Εγχειρίδιο χρήσης περιέχει σημαντικές πληροφορίες ασφαλείας και οδηγίες σχετικά με τη λειτουργία και τη συντήρηση της συσκευής σας.

Παρακαλούμε να αφιερώσετε το χρόνο για να διαβάσετε το παρόν Εγχειρίδιο χρήσης πριν χρησιμοποιήσετε τη συσκευή σας και να φυλάξετε το εγχειρίδιο για μελλοντική αναφορά.

Εικονίδιο	Τύπος	Σημασία
	ΠΡΟΕΙΔΟΠΟΙΗΣΗ	Κίνδυνος σοβαρού τραυματισμού ή θανάτου
	ΚΙΝΔΥΝΟΣ ΗΛΕΚΤΡΟΠΛΗΞΙΑΣ	Κίνδυνος από επικίνδυνη τάση
	ΠΥΡΚΑΓΙΑ	Προειδοποίηση: Κίνδυνος πυρκαγιάς / εύφλεκτα υλικά
	ΠΡΟΣΟΧΗ	Κίνδυνος τραυματισμού ή υλικής ζημιάς
	ΣΗΜΑΝΤΙΚΟ / ΣΗΜΕΙΩΣΗ	Σωστή χρήση του συστήματος

ΠΕΡΙΕΧΟΜΕΝΑ

1.ΟΔΗΓΙΕΣ ΑΣΦΑΛΕΙΑΣ	1
1.1 Γενικές προειδοποιήσεις ασφαλείας	2
1.2 Κατά τη χρήση	7
1.3 Συσκευασία και περιβάλλον	8
1.4 Πληροφορίες εξοικονόμησης	9
2.ΤΕΧΝΙΚΕΣ ΠΡΟΔΙΑΓΡΑΦΕΣ	10
2.1 Γενική εμφάνιση.....	10
2.2 Τεχνικές Προδιαγραφές	10
3.ΕΓΚΑΤΑΣΤΑΣΗ	11
3.1 Αφαίρεση των μπουλονιών μεταφοράς.....	11
3.2 Ρύθμιση των ποδιών / Ρύθμιση των ρυθμιζόμενων στηριγμάτων	11
3.3 Ηλεκτρική σύνδεση.....	12
3.4 Σύνδεση εύκαμπτου σωλήνα εισόδου νερού.....	12
3.5 Σύνδεση αποστράγγισης νερού.....	13
4.ΓΕΝΙΚΗ ΑΠΟΨΗ ΤΟΥ ΠΙΝΑΚΑ ΕΛΕΓΧΟΥ	13
4.1 Συρτάρι απορρυπαντικού	14
4.2 Τμήματα	14
4.3 Περιστροφικός επιλογέας προγράμματος.....	15
4.4 Ηλεκτρονικός πίνακας ενδείξεων	15
5.ΧΡΗΣΗ ΤΟΥ ΠΛΥΝΤΗΡΙΟΥ ΡΟΥΧΩΝ ΣΑΣ	15
5.1 Προετοιμασία των ρούχων σας	15
5.2 Τοποθέτηση των ρούχων μέσα στη συσκευή	16
5.3 Προσθήκη απορρυπαντικού στη συσκευή.....	17
5.4 Χειρισμός της συσκευής	17
5.5 Επιλογή ενός προγράμματος	17
5.6 Σύστημα ανίχνευσης μισού φορτίου	17
5.7 Πρόσθετες λειτουργίες	18
5.8 Κλείδωμα Προστασίας.....	20
5.9 Ακύρωση του προγράμματος	21
5.10 Τέλος προγράμματος.....	21
6.ΠΙΝΑΚΑΣ ΠΡΟΓΡΑΜΜΑΤΩΝ	22
6.1 Σημαντικές πληροφορίες	25
7.ΚΑΘΑΡΙΣΜΟΣ ΚΑΙ ΣΥΝΤΗΡΗΣΗ	26
7.1 Προειδοποίηση	26
7.2 Φίλτρα εισόδου νερού	26
7.3 Φίλτρο αντλίας.....	27
7.4 Συρτάρι απορρυπαντικού	28
8.Κορμός / Τύμπανο	29
9.ΑΝΤΙΜΕΤΩΠΙΣΗ ΠΡΟΒΛΗΜΑΤΩΝ	30
10.ΑΥΤΟΜΑΤΕΣ ΠΡΟΕΙΔΟΠΟΙΗΣΕΙΣ ΣΦΑΛΜΑΤΩΝ ΚΑΙ ΤΙ ΠΡΕΠΕΙ ΝΑ ΚΑΝΕΤΕ	32

1. ΟΔΗΓΙΕΣ ΑΣΦΑΛΕΙΑΣ

Τάση / συχνότητα λειτουργίας	(220-240) V~/50 Hz
Συνολική ένταση ρεύματος (A)	10
Πίεση νερού (MPa)	Μέγιστη 1 MPa / Ελάχιστη 0,1 MPa
Συνολική ισχύς (W)	2200
Μέγιστη χωρητικότητα πλυσίματος (στεγνά ρούχα) (κιλά)	8

- Μην εγκαταστήσετε τη συσκευή σας πάνω σε χάλι ή σε δάπεδο τέτοιο που θα εμπόδιζε τον αερισμό της βάσης της.
- Η συσκευή δεν προορίζεται για χρήση από άτομα (περιλαμβανομένων παιδιών) με μειωμένες σωματικές, αισθητηριακές ή διανοητικές ικανότητες, ή από άτομα με έλλειψη εμπειρίας και γνώσης, εκτός αν τα άτομα αυτά έχουν δεχθεί επίβλεψη ή οδηγίες σχετικά με τη χρήση της συσκευής από άτομο υπεύθυνο για την ασφάλειά τους.
- Κρατάτε μακριά τα παιδιά κάτω των 3 ετών εκτός αν βρίσκονται υπό συνεχή επίβλεψη.
- Σε περίπτωση βλάβης του καλωδίου ρεύματος, καλέστε το πλησιέστερο εξουσιοδοτημένο κέντρο σέρβις για να το αντικαταστήσει.
- Όταν πραγματοποιείτε τις συνδέσεις εισόδου νερού στη συσκευή, χρησιμοποιήστε μόνο το νέο εύκαμπτο σωλήνα εισόδου νερού που συνοδεύει τη συσκευή σας. Ποτέ μη χρησιμοποιήσετε παλιούς, χρησιμοποιημένους ή ελαττωματικούς εύκαμπτους σωλήνες εισόδου νερού.
- Τα παιδιά δεν θα πρέπει να παίζουν με τη συσκευή.

Ο καθαρισμός και η συντήρηση από τον χρήστη δεν πρέπει να γίνεται από παιδιά χωρίς επίβλεψη.

ΣΗΜΕΙΩΣΗ: Για ένα αντίγραφο του παρόντος εγχειριδίου χρήσης σε ηλεκτρονική μορφή, επικοινωνήστε με την παρακάτω διεύθυνση: "washingmachine@standardtest.info". Στο e-mail σας αναφέρετε το όνομα μοντέλου και τον αριθμό σειράς (20 ψηφίων) που μπορείτε να βρείτε πάνω στην πόρτα της συσκευής.

Διαβάστε αυτό το εγχειρίδιο χρήσης προσεκτικά.

Η συσκευή σας προορίζεται μόνο για οικιακή χρήση. Σε περίπτωση επαγγελματικής χρήσης, θα ακυρωθεί η εγγύηση της συσκευής.




Αυτό το εγχειρίδιο έχει συνταχθεί για περισσότερα από ένα μοντέλα, και επομένως η δική σας συσκευή μπορεί να μην διαθέτει ορισμένα από τα χαρακτηριστικά και τις δυνατότητες που αναφέρονται εδώ. Για τον λόγο αυτό, είναι σημαντικό να προσέχετε ιδιαίτερα τις τυχόν εικόνες αναφοράς ενώ διαβάζετε το εγχειρίδιο χρήσης.

1.1 Γενικές προειδοποιήσεις ασφαλείας

- Η απαραίτητη θερμοκρασία περιβάλλοντος για τη λειτουργία της συσκευής είναι 15-25 °C.
- Όταν η θερμοκρασία είναι κάτω από 0 °C, οι εύκαμπτοι σωλήνες μπορεί να σπάσουν ή να μη λειτουργεί σωστά η πλακέτα ηλεκτρονικών.
- Να βεβαιώνετε ότι τα είδη που τοποθετείτε μέσα στο πλυντήριο ρούχων δεν έχουν ξένα αντικείμενα, όπως καρφιά, βελόνες, αναπτήρες και κέρματα.
- **Συνιστάται στο πρώτο πλύσιμο να επιλέξετε το πρόγραμμα Βαμβακερά 90° χωρίς ρούχα και με**

το διαμέρισμα απορρυπαντικού II μισογεμάτο με κατάλληλο απορρυπαντικό.

- Μπορεί να σχηματιστούν αποθέσεις πάνω σε απορρυπαντικό και μαλακτικά αν εκτεθούν στον αέρα για μεγάλο χρονικό διάστημα. Προσθέτετε το μαλακτικό ή απορρυπαντικό στο συρτάρι στην αρχή κάθε κύκλου πλυσίματος.
- Αποσυνδέετε το πλυντήριο ρούχων από την πρίζα και κλείνετε την παροχή νερού αν το πλυντήριο δεν πρόκειται να χρησιμοποιηθεί για αρκετά μεγάλο χρονικό διάστημα. Επίσης συνιστούμε να αφήνετε την πόρτα του πλυντηρίου ανοικτή για να μη συσσωρευτεί υγρασία μέσα στη συσκευή.
- Στο πλυντήριο ρούχων σας μπορεί να έχει παραμείνει λίγο νερό λόγω ελέγχων ποιότητας κατά την παραγωγή. Αυτό το γεγονός δεν θα επηρεάσει τη λειτουργία του πλυντηρίου ρούχων σας.
- Η συσκευασία της συσκευής θα μπορούσε να είναι επικίνδυνη για παιδιά. Μην αφήνετε παιδιά να παίζουν με τη συσκευασία ή με μικρά εξαρτήματα του πλυντηρίου ρούχων.
- Φυλάξτε τα υλικά συσκευασίας σε μέρος όπου δεν μπορούν να τα φθάσουν τα παιδιά ή πετάξτε τα με κατάλληλο τρόπο.
- Χρησιμοποιείτε προγράμματα με πρόπλυση μόνο για πολύ λερωμένα ρούχα.

 Ποτέ μην ανοίγετε το συρτάρι απορρυπαντικού ενώ είναι σε λειτουργία η συσκευή.

- Σε περίπτωση βλάβης, αποσυνδέστε τη συσκευή από την παροχή ρεύματος δικτύου και απενεργοποιήστε την παροχή νερού. Μην επιχειρήσετε καμία επισκευή μόνοι σας. Πάντα να απευθύνεστε σε έναν εξουσιοδοτημένο εκπρόσωπο σέρβις.
- Μην υπερβαίνετε το μέγιστο φορτίο για πρόγραμμα πλυσίματος που έχετε επιλέξει.

⚠ Ποτέ μην ανοίξετε την πόρτα με τη βία ενώ το πλυντήριο είναι σε λειτουργία.

- Το πλύσιμο ρούχων που έχουν λερωθεί με αλεύρι μπορεί να προξενήσει ζημιά στη συσκευή σας.
- Τηρείτε τις οδηγίες του κατασκευαστή σχετικά με τη χρήση μαλακτικού ρούχων ή οποιωνδήποτε παρόμοιων προϊόντων που σκοπεύετε να χρησιμοποιήσετε στο πλυντήριο ρούχων σας.
- Βεβαιωθείτε ότι η πόρτα του πλυντηρίου ρούχων δεν εμποδίζεται και μπορεί να ανοίξει τελείως.

Εγκαταστήστε τη συσκευή σας σε θέση με πλήρη αερισμό και κατά προτίμηση συνεχή κυκλοφορία αέρα.

Λειτουργία ανοίγματος έκτακτης ανάγκης της πόρτας

Όταν η συσκευή είναι σε λειτουργία, σε τυχόν διακοπή ρεύματος ή όταν δεν έχει ολοκληρωθεί ακόμα το πρόγραμμα, η πόρτα παραμένει κλειδωμένη.

Για να ανοίξετε την πόρτα:

1. Απενεργοποιήστε τη συσκευή. Αφαιρέστε το φισ ρευματοληψίας από την πρίζα ρεύματος δικτύου.
2. Για να αποστραγγίσετε το ακάθαρτο νερό, ακολουθήστε τις οδηγίες που αναφέρονται στην ενότητα καθαρισμού του φίλτρου αντλίας, στη σελίδα 27
3. Με τη βοήθεια ενός εργαλείου, τραβήξτε προς τα κάτω το μηχανισμό ανοίγματος έκτακτης ανάγκης και ταυτόχρονα, ανοίξτε την πόρτα.
4. Μετακινήστε τη λαβή ανοίγματος έκτακτης ανάγκης της πόρτας στην ανοικτή θέση αφού κλείσει πάλι, αν η πόρτα παραμένει κλειδωμένη.



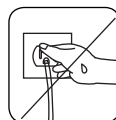
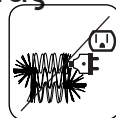
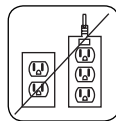
⚠ Διαβάστε αυτές τις προειδοποιήσεις. Τηρείτε τις παρεχόμενες συμβουλές για να προστατεύετε τον εαυτό σας και άλλους από κινδύνους και θανάσιμους τραυματισμούς.

ΚΙΝΔΥΝΟΣ ΕΓΚΑΥΜΑΤΩΝ

⚠ Μην αγγίζετε τον εύκαμπτο σωλήνα αποστράγγισης ή το νερό που εξέρχεται ενώ είναι σε λειτουργία το πλυντήριο ρούχων. Η υψηλή θερμοκρασία τους δημιουργεί κίνδυνο εγκαυμάτων.

⚠⚡ ΚΙΝΔΥΝΟΣ ΘΑΝΑΤΟΥ ΑΠΟ ΗΛΕΚΤΡΙΚΟ ΡΕΥΜΑ

- Μη συνδέετε το πλυντήριο ρούχων στην παροχή ρεύματος δικτύου μέσω καλωδίου επέκτασης.
- Μην εισάγετε στην πρίζα οποιοδήποτε φισ έχει υποστεί ζημιά.
- Ποτέ μην αφαιρείτε το φισ από την πρίζα τραβώντας το καλώδιο. Πάντα να πιάνετε το φισ.
- Ποτέ μην αγγίζετε το καλώδιο ρεύματος/φισ με υγρά χέρια, επειδή κάτι τέτοιο θα μπορούσε να προκαλέσει βραχυκύκλωμα ή ηλεκτροπληξία.
- Μην αγγίζετε το πλυντήριο ρούχων αν τα χέρια ή τα πόδια σας είναι βρεγμένα.
- Ένα καλώδιο ρεύματος/φισ που έχει υποστεί ζημιά μπορεί να προκαλέσει φωτιά ή ηλεκτροπληξία. Αν υποστεί ζημιά πρέπει να αντικατασταθεί και αυτό πρέπει να γίνει μόνο από εξειδικευμένο προσωπικό.



⚠ Κίνδυνος πλημμύρας

- Ελέγξτε την ταχύτητα παροχής νερού πριν τοποθετήσετε έναν εύκαμπτο σωλήνα αποστράγγισης σε νεροχύτη ή νιπτήρα.
- Πάρτε τα απαραίτητα μέτρα για να μη γλιστρήσει από τη θέση του ο εύκαμπτος σωλήνας.

- Η ροή νερού μπορεί να μετακινήσει τον εύκαμπτο σωλήνα από τη θέση του αν δεν έχει στερεωθεί σωστά. Βεβαιωθείτε ότι η τάπα στον νεροχύτη ή νιπτήρα δεν κλείνει την οπή αποστράγγισης.

⚠️ Κίνδυνος πυρκαγιάς

- Μην κρατάτε εύφλεκτα υγρά κοντά στη συσκευή σας.
- Το περιεχόμενο θείου των προϊόντων αφαίρεσης χρωμάτων μπορεί να προκαλέσει διάβρωση. Ποτέ μη χρησιμοποιήσετε στη συσκευή σας υλικά αφαίρεσης χρωμάτων.
- Ποτέ μη χρησιμοποιήσετε στη συσκευή σας προϊόντα που περιέχουν διαλύτες.
- Να βεβαιώνετε ότι τα είδη που τοποθετείτε μέσα στο πλυντήριο ρούχων δεν έχουν ξένα αντικείμενα, όπως καρφιά, βελόνες, αναπτήρες και κέρματα.

Κίνδυνος πυρκαγιάς και έκρηξης

⚠️ Κίνδυνος πτώσης και τραυματισμού

- Μην ανεβαίνετε πάνω στο πλυντήριο ρούχων.
- Βεβαιωθείτε ότι οι εύκαμπτοι σωλήνες και τα καλώδια δεν προκαλούν κίνδυνο να σκοντάψει κάποιος.
- Μη γυρίσετε το πλυντήριο ρούχων ανάποδα ή στο πλάι.
- Μη γέρνετε το πλυντήριο ρούχων χρησιμοποιώντας την πόρτα του ή το συρτάρι απορρυπαντικού.

⚠️ Η συσκευή πρέπει να μεταφέρεται από τουλάχιστον 2 άτομα.



⚠️ Ασφάλεια των παιδιών

- Μην αφήνετε παιδιά κοντά στη συσκευή χωρίς επιτήρηση. Τα παιδιά μπορούν να κλειδωθούν μέσα στη συσκευή με αποτέλεσμα να κινδυνέψουν να πεθάνουν.
- Μην επιτρέπετε σε παιδιά να αγγίζουν τη γυάλινη

πόρτα κατά τη λειτουργία. Η επιφάνεια αποκτά πολύ υψηλή θερμοκρασία και μπορεί να προκαλέσει βλάβες στο δέρμα.




- Κρατάτε τα υλικά συσκευασίας μακριά από παιδιά.
- Μπορεί να προκύψει δηλητηρίαση και ερεθισμός σε περίπτωση κατανάλωσης απορρυπαντικού και καθαριστικών ή σε περίπτωση επαφής αυτών των υλικών με το δέρμα και τα μάτια. Κρατάτε τα καθαριστικά μακριά από παιδιά.

1.2 Κατά τη χρήση

- Κρατάτε τα κατοικίδια μακριά από τη συσκευή.
- Ελέγξτε τη συσκευασία της συσκευής σας πριν την εγκατάσταση, και την εξωτερική επιφάνεια της συσκευής μετά την αφαίρεση της συσκευασίας. Μη χρησιμοποιήσετε τη συσκευή αν φαίνεται να έχει υποστεί ζημιά ή αν έχει ανοιχτεί η συσκευασία της.
- Η συσκευή σας επιτρέπεται να εγκατασταθεί μόνο από έναν εξουσιοδοτημένο εκπρόσωπο σέρβις. Η εγκατάσταση από οποιονδήποτε άλλον εκτός από έναν εξουσιοδοτημένο εκπρόσωπο μπορεί να προκαλέσει ακύρωση της εγγύησης της συσκευής σας.
- Η συσκευή αυτή μπορεί να χρησιμοποιηθεί από παιδιά από 8 ετών και άνω και από άτομα με μειωμένες σωματικές, αισθητηριακές ή διανοητικές ικανότητες ή με έλλειψη εμπειρίας και γνώσης, αν τους έχει δοθεί επιτήρηση ή εκπαίδευση σχετικά με την ασφαλή χρήση της συσκευής και κατανοούν

τους κινδύνους που ενέχονται. Τα παιδιά δεν πρέπει να παίζουν με τη συσκευή. Ο καθαρισμός και η συντήρηση από τον χρήστη δεν πρέπει να γίνονται από παιδιά χωρίς επίβλεψη.

- Χρησιμοποιείτε τη συσκευή σας μόνο για ρούχα για τα οποία στην ετικέτα τους αναφέρεται ότι μπορούν να πλυθούν.
- **Πριν την πρώτη χρήση του πλυντηρίου, αφαιρέστε από την πίσω πλευρά της συσκευής τα 4 μπουλόνια μεταφοράς και τους λαστιχένιους αποστάτες. Αν δεν αφαιρεθούν τα μπουλόνια, μπορεί να προκληθούν έντονοι κραδασμοί, θόρυβος και βλάβη της συσκευής και να προκληθεί ακύρωση της εγγύησης.**
- Η εγγύηση της συσκευής σας δεν καλύπτει ζημιές που προκαλούνται από εξωτερικούς παράγοντες, όπως πυρκαγιά, πλημμύρα και άλλες πηγές ζημιάς.
- Μην πετάξετε αυτό το εγχειρίδιο χρήσης, φυλάξτε το για μελλοντική αναφορά και παραδώστε το στον επόμενο ιδιοκτήτη.

 **ΣΗΜΕΙΩΣΗ:** Οι προδιαγραφές της συσκευής μπορεί να διαφέρουν, ανάλογα με το προϊόν που έχετε προμηθευτεί.

Αντικατάσταση ιμάντα κίνησης, μόνο από εξουσιοδοτημένο σέρβις.

Μόνο γνήσιος ανταλλακτικός ιμάντας: 42006396
Optibelt 6 EPJ 1236

1.3 Συσκευασία και περιβάλλον

Αφαίρεση των υλικών συσκευασίας

Τα υλικά συσκευασίας προστατεύουν τη συσκευή σας από τυχόν ζημιές που θα μπορούσαν να προκύψουν κατά τη μεταφορά. Τα υλικά συσκευασίας είναι φιλικά προς το

περιβάλλον επειδή είναι ανακυκλώσιμα. Η χρήση ανακυκλωμένων υλικών μειώνει την κατανάλωση πρώτων υλών καθώς και την παραγωγή αποβλήτων.

1.4 Πληροφορίες εξοικονόμησης

Ορισμένες σημαντικές πληροφορίες για να επιτύχετε την πιο αποδοτική χρήση της συσκευής σας:

- Μην υπερβαίνετε το μέγιστο φορτίο για πρόγραμμα πλυσίματος που έχετε επιλέξει. Αυτό θα επιτρέψει στη συσκευή σας να λειτουργεί σε λειτουργία εξοικονόμησης ενέργειας.
- Μη χρησιμοποιείτε τη λειτουργία πρόπλυσης για ρούχα που είναι μόνο ελαφρά λερωμένα. Αυτό θα σας βοηθήσει να εξοικονομήτε ηλεκτρικό ρεύμα και νερό.

Δήλωση συμμόρφωσης CE

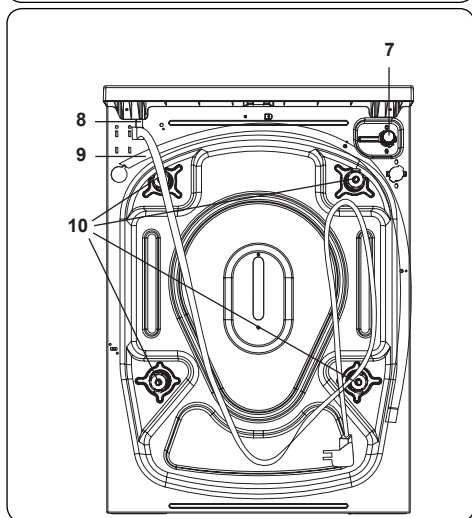
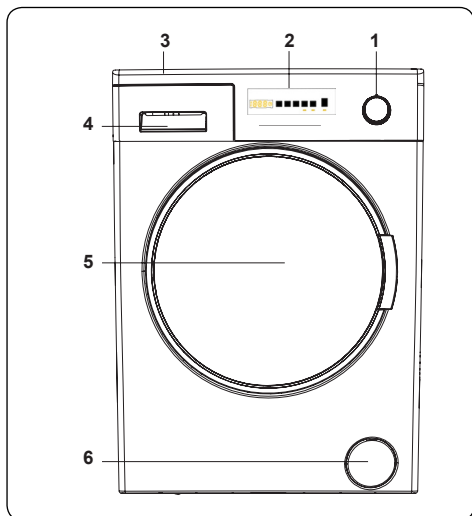
Δηλώνουμε ότι τα προϊόντα μας πληρούν τις εφαρμόσιμες Ευρωπαϊκές Οδηγίες, Αποφάσεις και Κανονισμούς και τις απαιτήσεις που περιέχονται στα πρότυπα στα οποία γίνεται αναφορά.

Τελική διάθεση της παλιάς σας συσκευής



Το σύμβολο πάνω στο προϊόν ή τη συσκευασία του υποδεικνύει ότι δεν πρέπει να μεταχειριστείτε αυτό το προϊόν σαν τα κανονικά οικιακά απορρίμματα στο τέλος της ωφέλιμης ζωής του. Αντίθετα, θα πρέπει να το παραδώσετε σε αρμόδιο σημείο συλλογής για την ανακύκλωση ηλεκτρικού και ηλεκτρονικού εξοπλισμού. Διασφαλίζοντας τη σωστή τελική διάθεση αυτού του προϊόντος, θα συμβάλετε στην αποτροπή δυνητικών αρνητικών συνεπειών για το περιβάλλον και την ανθρώπινη υγεία, η οποία θα μπορούσε διαφορετικά να προκληθεί από την ακατάλληλη μεταχείριση αυτού του προϊόντος ως αποβλήτου. Για περισσότερες λεπτομέρειες σχετικά με την ανακύκλωση αυτού του προϊόντος, επικοινωνήστε με την τοπική σας δημοτική αρχή, την υπηρεσία αποκομιδής οικιακών απορριμμάτων ή με το κατάστημα αγοράς του προϊόντος.

2. ΤΕΧΝΙΚΕΣ ΠΡΟΔΙΑΓΡΑΦΕΣ



2.1 Γενική εμφάνιση

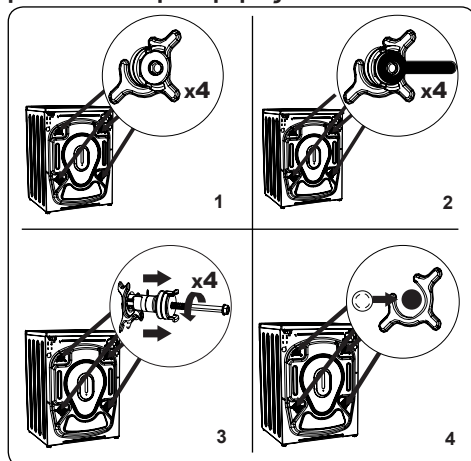
1. Περιστροφικός επιλογέας προγράμματος
2. Ηλεκτρονικός πίνακας ενδείξεων
3. Πάνω επιφάνεια
4. Συρτάρι απορρυπαντικού
5. Τύμπανο
6. Κάλυμμα φίλτρου αντλίας
7. Βαλβίδα εισόδου νερού
8. Καλώδιο ρεύματος
9. Εύκαμπτος σωλήνας εξαγωγής
10. Μπουλόνια μεταφοράς

2.2 Τεχνικές Προδιαγραφές

Τάση / συχνότητα λειτουργίας (V/ Hz)	(220-240) V~/50 Hz
Συνολική ένταση ρεύματος (A)	10
Πίεση νερού (MPa)	Μέγιστη: 1 MPa Ελάχιστη: 0,1 MPa
Συνολική ισχύς (W)	2200
Μέγιστη χωρητικότητα στεγνών ρούχων (κιλά)	8
Αριθμός στροφών στυψίματος (σ.α.λ.)	1600
Αριθμός προγραμμάτων	15
Διαστάσεις (χλστ.)	
Ύψος	845
Πλάτος	597
Βάθος	582

3. ΕΓΚΑΤΑΣΤΑΣΗ

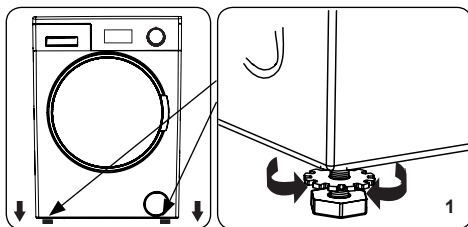
3.1 Αφαίρεση των μπουλονιών μεταφοράς



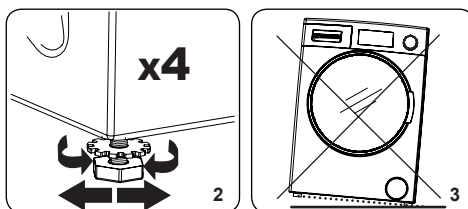
1. Πριν την πρώτη χρήση του πλυντηρίου, αφαιρέστε από την πίσω πλευρά της συσκευής τα 4 μπουλόνια μεταφοράς και τους λαστιχένιους αποστάτες. Αν δεν αφαιρεθούν τα μπουλόνια, μπορεί να προκληθούν έντονοι κραδασμοί, θόρυβος και βλάβη της συσκευής, καθώς και ακύρωση της εγγύησης.
2. Λασκάρετε τα μπουλόνια μεταφοράς περιστρέφοντάς τα αριστερόστροφα με κατάλληλο κλειδί.
3. Αφαιρέστε τα μπουλόνια τραβώντας τα ίσια έξω.
4. Τοποθετήστε τα πλαστικά πώματα που θα βρείτε στη σακούλα αξεσουάρ, στα ανοίγματα που μένουν μετά την αφαίρεση των μπουλονιών μεταφοράς. Πρέπει να φυλάζετε τα μπουλόνια μεταφοράς για μελλοντική χρήση.

ΣΗΜΕΙΩΣΗ: Αφαιρέστε τα μπουλόνια μεταφοράς πριν χρησιμοποιήσετε τη συσκευή για πρώτη φορά. Βλάβες από λειτουργία της συσκευής με τοποθετημένα τα μπουλόνια μεταφοράς δεν καλύπτονται από την εγγύηση.

3.2 Ρύθμιση των ποδιών / Ρύθμιση των ρυθμιζόμενων στηριγμάτων

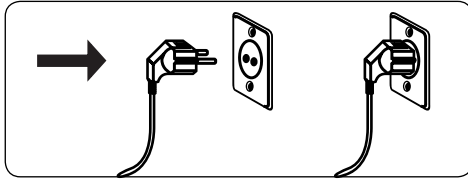


1. Μην εγκαταστήσετε τη συσκευή σας πάνω σε επιφάνεια (όπως ένα χαλί) που θα μπορούσε να εμποδίζει τον αερισμό στη βάση.
- Για να διασφαλίσετε την αθόρυβη και χωρίς κραδασμούς λειτουργία της συσκευής σας, εγκαταστήστε την πάνω σε μια σταθερή επιφάνεια.
- Μπορείτε να οριζοντιώσετε τη συσκευή σας χρησιμοποιώντας τα ρυθμιζόμενα πόδια.
- Λασκάρετε το πλαστικό παξιμάδι ασφάλισης.



2. Για να αυξήσετε το ύψος της συσκευής, περιστρέψτε τα πόδια δεξιόστροφα. Για να μειώσετε το ύψος της συσκευής, περιστρέψτε τα πόδια αριστερόστροφα.
- Αφού οριζοντιωθεί η συσκευή, σφίξτε τα παξιμάδια ασφάλισης περιστρέφοντάς τα δεξιόστροφα.
3. Ποτέ μην τοποθετήσετε χαρτόνι, ξύλο ή άλλα παρόμοια υλικά κάτω από τη συσκευή για να την οριζοντιώσετε.
- Όταν καθαρίζετε το δάπεδο πάνω στο οποίο βρίσκεται η συσκευή, προσέξτε να μη διαταράξετε την οριζοντιότητα της συσκευής.

3.3 Ηλεκτρική σύνδεση

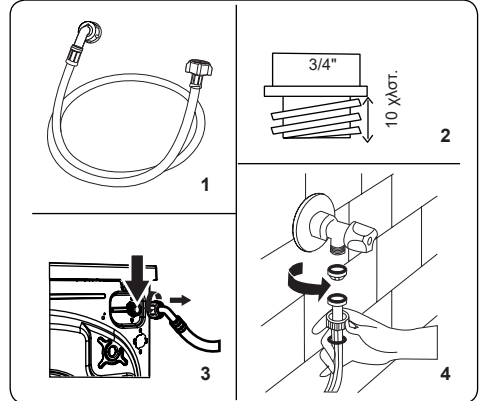


- Το πλυντήριο ρούχων σας χρειάζεται παροχή ρεύματος δικτύου 220-240 V, 50 .
- Το καλώδιο ρεύματος δικτύου του πλυντηρίου ρούχων σας διαθέτει γειωμένο φισ. Αυτό το φισ θα πρέπει πάντα να συνδέεται σε γειωμένη πρίζα των 10 A.
- Αν δεν έχετε κατάλληλη πρίζα και ασφάλεια που συμμορφώνονται με αυτές τις προδιαγραφές, παρακαλούμε να διασφαλίσετε ότι η εργασία εγκατάστασής τους θα εκτελεστεί από ειδικευμένο ηλεκτρολόγο.
- Δεν αναλαμβάνουμε την ευθύνη για ζημιές που προκύπτουν από τη χρήση μη γειωμένου εξοπλισμού.

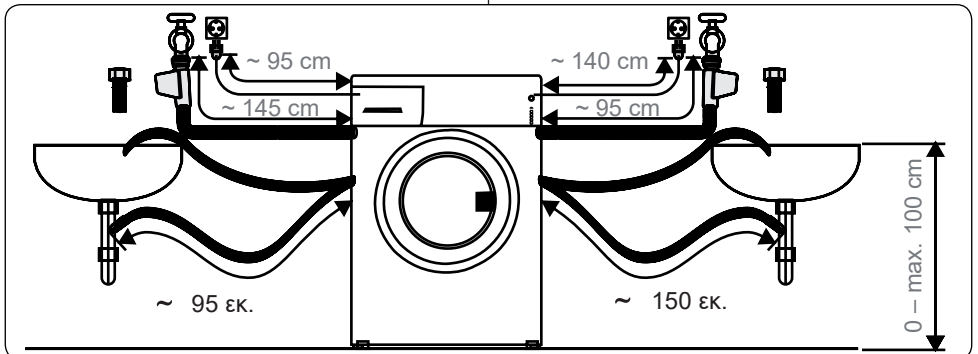


ΣΗΜΕΙΩΣΗ: Η χρήση της συσκευής σας με χαμηλή τάση ρεύματος θα προκαλέσει μείωση του κύκλου ζωής της συσκευής και υποβάθμιση της απόδοσής της.

3.4 Σύνδεση εύκαμπτου σωλήνα εισόδου νερού



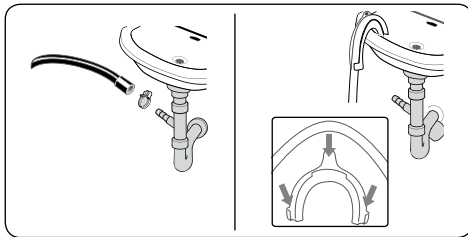
1. Η συσκευή σας μπορεί να έχει είτε μόνο μία σύνδεση εισόδου νερού (κρύου) είτε διπλή σύνδεση εισόδου νερού (κρύου και ζεστού νερού), ανάλογα με τις προδιαγραφές της. Ο εύκαμπτος σωλήνας με το λευκό πώμα θα πρέπει να συνδεθεί στην είσοδο κρύου νερού και ο εύκαμπτος σωλήνας με το κόκκινο πώμα στην είσοδο ζεστού νερού (έχει εφαρμογή).
 - Για την αποτροπή διαρροών νερού στις συνδέσεις, στη συσκευασία με τους εύκαμπτους σωλήνες παρέχονται 1 ή 2 παξιμάδια (ανάλογα με τις προδιαγραφές της συσκευής σας). Τοποθετήστε αυτά τα παξιμάδια στο άκρο του εύκαμπτου σωλήνα (ή τα άκρα των εύκαμπτων σωλήνων) που συνδέονται στην παροχή νερού.
2. Συνδέστε τους νέους εύκαμπτους σωλήνες εισόδου νερού σε διακόπτη παροχής με σπειρώμα $\frac{3}{4}$ ιντσών.



- Συνδέστε το άκρο με λευκό πώμα του εύκαμπτου σωλήνα εισόδου νερού στη λευκή βαλβίδα εισόδου νερού στην πίσω πλευρά της συσκευής και το άκρο εύκαμπτου σωλήνα με κόκκινο πώμα στην κόκκινη βαλβίδα εισόδου νερού (αν έχει εφαρμογή).
 - Σφίξτε τις συνδέσεις με το χέρι. Αν έχετε οποιαδήποτε αμφιβολία, απευθυνθείτε με εξειδικευμένο υδραυλικό.
 - Η παροχή νερού με πίεση 0,1-1 MPa θα επιτρέψει στη συσκευή σας να λειτουργεί με τη βέλτιστη απόδοση (πίεση 0,1 MPa σημαίνει ότι η ροή νερού από πλήρως ανοικτό διακόπτη παροχής θα είναι τουλάχιστον 8 λίτρα ανά λεπτό).
- 3.** Αφού έχετε πραγματοποιήσει όλες τις συνδέσεις, ανοίξτε προσεκτικά την παροχή νερού και ελέγξτε για διαρροές.
- 4.** Βεβαιωθείτε ότι οι νέοι εύκαμπτοι σωλήνες εισόδου νερού δεν είναι παγιδευμένοι, τσακισμένοι, στριμμένοι, διπλωμένοι ή συμπιεσμένοι.
- Αν η συσκευή σας έχει σύνδεση εισόδου ζεστού νερού, η θερμοκρασία της παροχής ζεστού νερού δεν πρέπει να είναι υψηλότερη από 70 °C.

ΣΗΜΕΙΩΣΗ: Το πλυντήριο ρούχων σας πρέπει να συνδεθεί στην παροχή νερού σας μόνο με τον παρεχόμενο καινούργιο εύκαμπτο σωλήνα εισόδου. Δεν πρέπει να επαναχρησιμοποιούνται παλιοί εύκαμπτοι σωλήνες.

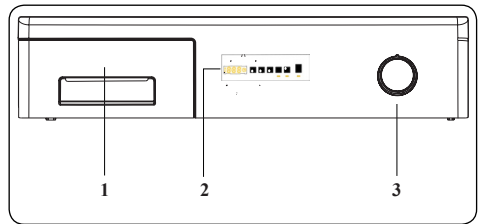
3.5 Σύνδεση αποστράγγισης νερού



- Συνδέστε τον εύκαμπτο σωλήνα αποστράγγισης νερού σε ένα σωλήνα αναμονής ή στη γωνία εξόδου ενός νεροχύτη ή νιπτήρα, με τη χρήση πρόσθετου εξοπλισμού.
- Ποτέ μην επιχειρήσετε την επέκταση του εύκαμπτου σωλήνα αποστράγγισης νερού.

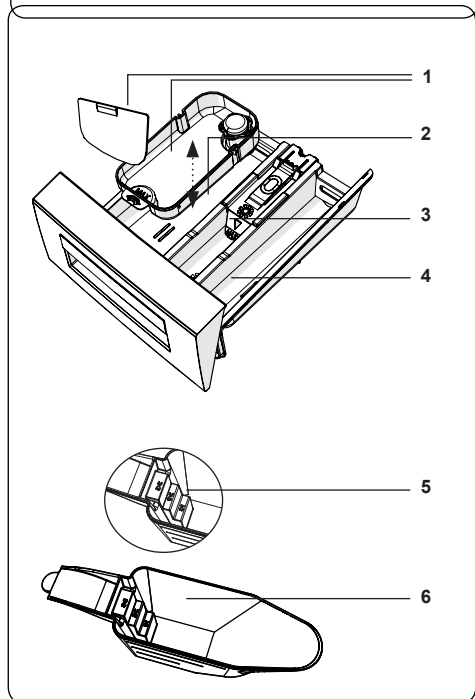
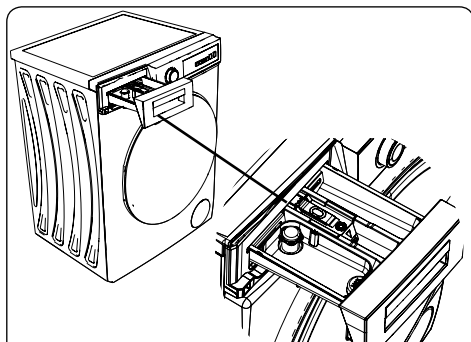
- Μην τοποθετήσετε το άκρο του εύκαμπτου σωλήνα αποστράγγισης νερού της συσκευής σας μέσα σε δοχείο, κουβά ή μπανιέρα.
- Βεβαιωθείτε ότι ο εύκαμπτος σωλήνας αποστράγγισης νερού δεν έχει λυγίσει, τσακίσει, συμπιεστεί ή επεκταθεί.
- Ο εύκαμπτος σωλήνας αποστράγγισης νερού πρέπει να εγκατασταθεί σε μέγιστο ύψος 100 εκ. από το δάπεδο.

4. ΓΕΝΙΚΗ ΑΠΟΨΗ ΤΟΥ ΠΙΝΑΚΑ ΕΛΕΓΧΟΥ



1. Συρτάρι απορρυπαντικού
2. Ηλεκτρονικός πίνακας ενδείξεων
3. Περιστροφικός επιλογέας προγράμματος

4.1 Συρτάρι απορρυπαντικού

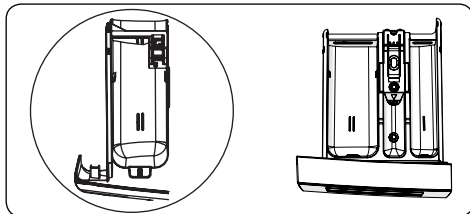


1. Εξαρτήματα χρήσης υγρού απορρυπαντικού
2. Διαμέρισμα απορρυπαντικού κύριας πλύσης
3. Διαμέρισμα μαλακτικού
4. Διαμέρισμα απορρυπαντικού πρόπλυσης
5. Επίπεδα απορρυπαντικού σε σκόνη
6. Μεζούρα απορρυπαντικού σε σκόνη (*)

(*) Οι προδιαγραφές μπορεί να διαφέρουν, ανάλογα με τη συσκευή που έχετε προμηθευτεί.

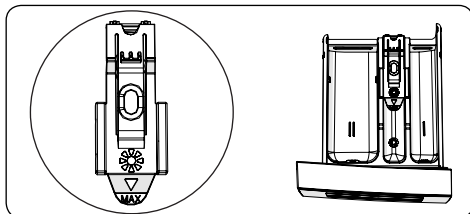
4.2 Τμήματα

Διαμέρισμα απορρυπαντικού κύριας πλύσης:



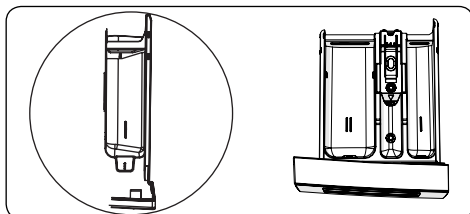
Αυτό το διαμέρισμα είναι για απορρυπαντικό σε υγρή μορφή ή σε σκόνη ή για υλικό αφαίρεσης αλάτων. Η πλάκα στάθμης υγρού απορρυπαντικού θα παρέχεται μέσα στη συσκευή σας.
(*)

Διαμέρισμα μαλακτικού, κόλλας κολλαρίσματος, απορρυπαντικού:



Αυτό το διαμέρισμα προορίζεται για μαλακτικό, προϊόντα φροντίδας των ρούχων ή για κόλλα κολλαρίσματος. Ακολουθείτε τις οδηγίες πάνω στη συσκευασία. Αν τα μαλακτικά αφήνουν κατάλοιπα μετά τη χρήση, προσπαθήστε να τα αραιώσετε ή να χρησιμοποιήσετε υγρό μαλακτικό.

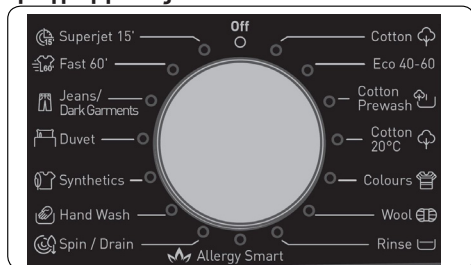
Διαμέρισμα απορρυπαντικού πρόπλυσης:



Αυτό το διαμέρισμα πρέπει να χρησιμοποιείται μόνον όταν έχει επιλεγεί η λειτουργία πρόπλυσης. Συνιστούμε να χρησιμοποιείτε τη λειτουργία πρόπλυσης μόνο για πολύ λερωμένα ρούχα.

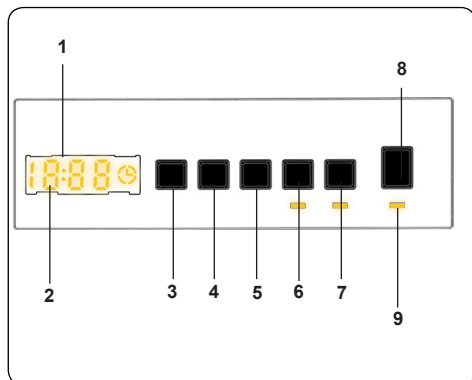
(*) Οι προδιαγραφές μπορεί να διαφέρουν, ανάλογα με τη συσκευή που έχετε προμηθευτεί.

4.3 Περιστροφικός επιλογής προγράμματος



- Για να επιλέξετε το επιθυμητό πρόγραμμα, γυρίστε τον επιλογέα προγράμματος είτε δεξιόστροφα είτε αριστερόστροφα, έως ότου ο δείκτης στον περιστροφικό επιλογέα προγράμματος δείχνει το επιλεγμένο πρόγραμμα.
- Βεβαιωθείτε ότι ο περιστροφικός επιλογέας προγράμματος έχει ρυθμιστεί ακριβώς στο πρόγραμμα που θέλετε να επιλέξετε.

4.4 Ηλεκτρονικός πίνακας ενδείξεων

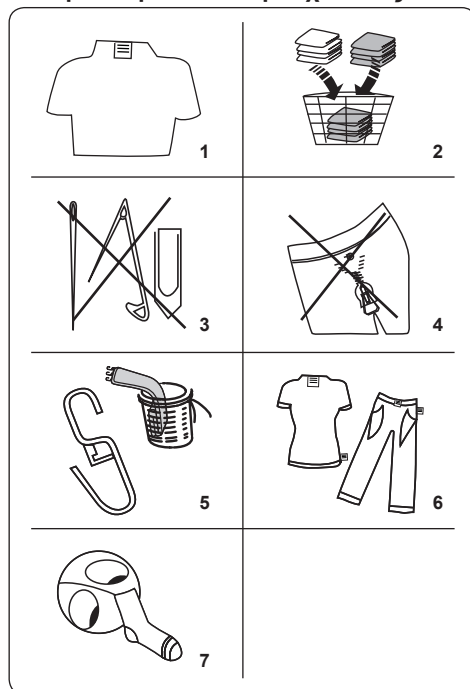


1. Ηλεκτρονικός πίνακας ενδείξεων
 2. Ψηφιακή μονάδα ενδείξεων
 3. Κομπιό ρύθμισης θερμοκρασίας νερού
 4. Κομπιό ρύθμισης αριθμού στροφών σ.α.λ.
 5. Πρόσθετη λειτουργία Καθυστέρησης έναρξης
 6. Κομπιό πρόσθετης λειτουργίας 1
 7. Κομπιό πρόσθετης λειτουργίας 2
 8. Κομπιό Έναρξης/Παύσης
 9. Λυχνία κομπιού Έναρξης/Παύσης
- Ο πίνακας ενδείξεων δείχνει τον χρονοδιακόπτη καθυστέρησης πλυσίματος

(αν έχει ρυθμιστεί), την επιλογή θερμοκρασίας, τον αριθμό στροφών στυψίματος, τυχόν πρόσθετες λειτουργίες που έχουν επιλεγθεί. Ο πίνακας ενδείξεων δείχνει "End" (Τέλος) όταν το επιλεγμένο πρόγραμμα έχει ολοκληρωθεί. Ο πίνακας ενδείξεων επίσης δείχνει αν έχει προκύψει βλάβη στη συσκευή σας.

5. ΧΡΗΣΗ ΤΟΥ ΠΛΥΝΤΗΡΙΟΥ ΡΟΥΧΩΝ ΣΑΣ

5.1 Προετοιμασία των ρούχων σας



1. Ακολουθήστε τις οδηγίες που αναφέρονται στις πινακίδες φροντίδας των ρούχων.
- Διαχωρίζετε τα ρούχα σας σύμφωνα με τους τύπους τους (βαμβακερά, συνθετικά, ευαίσθητα, μάλλινα κλπ.), τη θερμοκρασία πλυσίματος (κρύο, 30°, 40°, 60°, 90°) και το βαθμό λερωμάτος (ελαφρά λερωμένα, λερωμένα, πολύ λερωμένα).
2. Ποτέ μην πλένετε μαζί χρωματιστά και λευκά ρούχα.
- Τα σκούρα ρούχα μπορεί να περιέχουν

πλεονάζουσα ποσότητα βαφής και θα πρέπει να πλένονται ξεχωριστά αρκετές φορές.

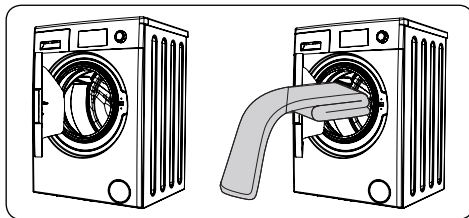
3. Να βεβαιώνετε ότι δεν υπάρχουν μεταλλικά υλικά πάνω στα ρούχα σας ή μέσα στις τσέπες. Αν υπάρχουν αφαιρέστε τα.

ΠΡΟΣΟΧΗ: Οποιοσδήποτε βλάβες προκύψουν λόγω πρόκλησης ζημιάς στη συσκευή σας από ξένα υλικά, δεν καλύπτονται από την εγγύηση.

4. Κλείστε τα φερμουάρ και κουμπιώστε τυχόν κόπτισες.
5. Αφαιρέστε τα μεταλλικά ή πλαστικά γαντζάκια από τις κουρτίνες ή τοποθετήστε τις κουρτίνες μέσα σε δίχτυ ή σάκο πλυσίματος.
6. Γυρίστε το μέσα έξω σε υφάσματα όπως παντελόνια, πλεκτά, φανελάκια και σουέτερ.
7. Πλένετε κάλτσες, μαντίλια και άλλα μικρά είδη μέσα σε δίχτυ πλυσίματος.

 Επιτρέπονται λευκαντικά	 Όχι λευκαντικά	 Κανονικό πλύσιμο
 Μέγιστη θερμοκρασία σιδερώματος 150 °C	 Μέγιστη θερμοκρασία σιδερώματος 200 °C	 Όχι σιδέρωμα
 Επιτρέπεται το στεγνό καθάρισμα	 Όχι στεγνό καθάρισμα	 Στέγνωμα με οριζόντιο άπλωμα
 Στέγνωμα με στράγγισμα	 Στέγνωμα με άπλωμα κατακόρυφα	 Όχι μηχανικό στέγνωμα
 Επιτρέπεται στεγνό καθάρισμα σε βενζίνη, καθαρό οινόπνευμα και R113	 Περχλωροαιθυλένιο R11, R13, πετρέλαιο	 Περχλωροαιθυλένιο R11, R113, βενζίνη

5.2 Τοποθέτηση των ρούχων μέσα στη συσκευή



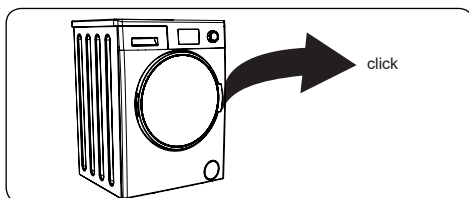
- Ανοίξτε την πόρτα της συσκευής σας.
- Μοιράστε τα ρούχα ομοιόμορφα μέσα στη συσκευή.

ΣΗΜΕΙΩΣΗ: Προσέξτε να μην υπερβείτε το μέγιστο φορτίο του τυμπάνου, διαφορετικά θα έχετε ανεπαρκή αποτελέσματα πλυσίματος και τσαλάκωμα των ρούχων. Ανατρέξτε στους πίνακες προγραμμάτων πλυσίματος για πληροφορίες σχετικά με τη χωρητικότητα φορτίου.

Ο πίνακας που ακολουθεί δείχνει κατά προσέγγιση τις τιμές βάρους τυπικών ρούχων:

ΤΥΠΟΣ ΡΟΥΧΩΝ	ΒΑΡΟΣ (γρ.)
Πετσέτα	200
Λευκά είδη	500
Μπουρνούζι	1200
Παπλωματοθήκη	700
Μαξιλαροθήκη	200
Εσώρουχα	100
Τραπεζομάντιλο	250

- Τοποθετήστε κάθε ρούχο ξεχωριστά.
- Ελέγξτε ότι δεν έχουν παγιδευτεί ρούχα ανάμεσα στη λαστιχένια στεγανοποίηση και την πόρτα της συσκευής.
- Πίστετε προσεκτικά την πόρτα μέχρι να κλείσει με ήχο κλικ.



- Βεβαιωθείτε ότι η πόρτα έχει κλείσει καλά, αλλιώς δεν θα ξεκινήσει το πρόγραμμα.

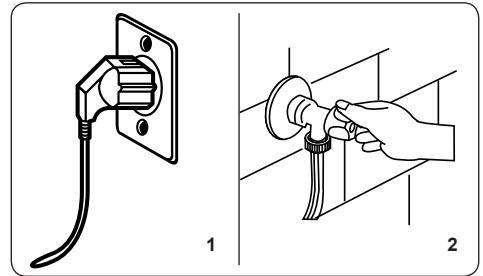
5.3 Προσθήκη απορρυπαντικού στη συσκευή

Η ποσότητα απορρυπαντικού που χρειάζεται να προσθέσετε στη συσκευή σας καθορίζεται από τα εξής κριτήρια:

- Αν τα ρούχα είναι μόνο ελαφρά λερωμένα, μην εκτελείτε πρόπλυση. Προσθέστε μικρή ποσότητα απορρυπαντικού (όπως ορίζει ο κατασκευαστής) στο διαμέρισμα II του συρταριού απορρυπαντικού.
- Αν τα ρούχα σας είναι υπερβολικά λερωμένα, επιλέξτε ένα πρόγραμμα με πρόπλυση, και προσθέστε το ¼ της συνολικής ποσότητας απορρυπαντικού στο διαμέρισμα I του συρταριού απορρυπαντικού και το υπόλοιπο στο διαμέρισμα II.
- Χρησιμοποιείτε απορρυπαντικά που έχουν παραχθεί για αυτόματα πλυντήρια ρούχων. Ακολουθείτε τις οδηγίες του κατασκευαστή σχετικά με την ποσότητα απορρυπαντικού που πρέπει να χρησιμοποιείται.
- Σε περιοχές με σκληρό νερό, θα απαιτείται περισσότερο απορρυπαντικό.
- Η ποσότητα απορρυπαντικού που απαιτείται θα αυξάνεται όταν αυξάνεται το φορτίο του πλυντηρίου.
- Προσθέστε μαλακτικό στο μεσαίο διαμέρισμα του συρταριού απορρυπαντικού. Μην υπερβείτε το επίπεδο MAX.
- Τα πυκνόρρευστα μαλακτικά μπορεί να φράζουν το συρτάρι και πρέπει να αραιώνονται.
- Μπορείτε να χρησιμοποιείτε υγρά απορρυπαντικά σε όλα τα προγράμματα που δεν έχουν πρόπλυση. Για να το κάνετε αυτό, περάστε την πλάκα στάθμης υγρού απορρυπαντικού (*) μέσα στους οδηγούς στο διαμέρισμα II του συρταριού απορρυπαντικού. Χρησιμοποιήστε τις γραμμές στην πλάκα ως οδηγό για την πλήρωση του συρταριού ως το απαιτούμενο επίπεδο.

(*) Οι προδιαγραφές μπορεί να διαφέρουν, ανάλογα με τη συσκευή που έχετε προμηθευτεί.

5.4 Χειρισμός της συσκευής



1. Συνδέστε τη συσκευή στην παροχή ρεύματος δικτύου.
2. Ενεργοποιήστε την παροχή νερού.
 - Ανοίξτε την πόρτα της συσκευής.
 - Μοιράστε τα ρούχα μέσα στη συσκευή ομοιόμορφα.
 - Πιέστε προσεκτικά την πόρτα μέχρι να κλείσει με ήχο κλικ.

5.5 Επιλογή ενός προγράμματος

Χρησιμοποιήστε τους πίνακες προγραμμάτων για να επιλέξετε το πιο κατάλληλο πρόγραμμα για τα ρούχα σας.

5.6 Σύστημα ανίχνευσης μισού φορτίου

Η συσκευή σας διαθέτει σύστημα ανίχνευσης μισού φορτίου.

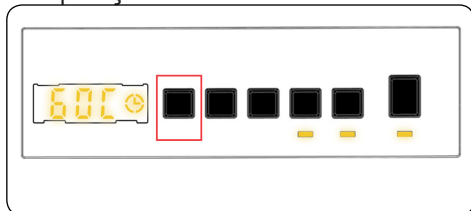
Αν τοποθετήσετε στη συσκευή σας λιγότερο από το μισό του μέγιστου φορτίου, η συσκευή θα ενεργοποιήσει αυτόματα τη λειτουργία μισού φορτίου, ανεξάρτητα από το πρόγραμμα που έχετε επιλέξει. Αυτό σημαίνει ότι το επιλεγμένο πρόγραμμα θα χρειαστεί λιγότερο χρόνο για να ολοκληρωθεί και θα χρησιμοποιήσει λιγότερο νερό και ενέργεια.

(*) Ανάλογα με το μοντέλο

5.7 Πρόσθετες λειτουργίες

1. Επιλογή θερμοκρασίας

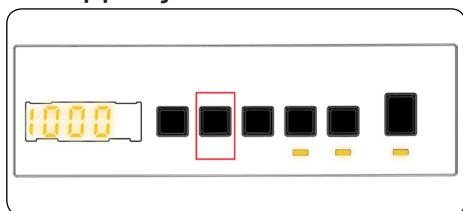
Χρησιμοποιήστε το κουμπί ρύθμισης της θερμοκρασίας του νερού πλυσίματος αν θέλετε να αλλάξετε την αυτόματα προγραμματισμένη θερμοκρασία νερού πλυσίματος.



Όταν επιλέγετε ένα πρόγραμμα, τότε επιλέγεται αυτόματα η μέγιστη επιτρεπόμενη θερμοκρασία για το πρόγραμμα αυτό. Για να προσαρμόσετε τη θερμοκρασία, πατήστε το κουμπί ρύθμισης θερμοκρασίας νερού έως ότου εμφανιστεί η επιθυμητή θερμοκρασία στην ψηφιακή οθόνη ενδείξεων.

Πατώντας το κουμπί ρύθμισης θερμοκρασίας μπορείτε βαθμιαία να μειώσετε τη θερμοκρασία του νερού πλυσίματος ανάμεσα στην επιλογή μέγιστης θερμοκρασίας νερού πλυσίματος για το επιλεγμένο πρόγραμμα και του πλυσίματος με κρύο νερό (- - C).

2. Επιλογή αριθμού στροφών στυψίματος



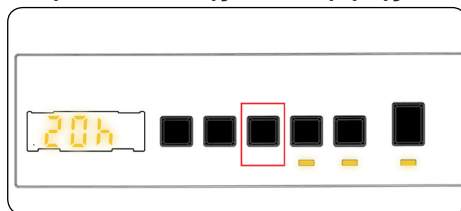
Όταν επιλέγετε ένα πρόγραμμα, τότε ρυθμίζεται αυτόματα ο μέγιστος επιτρεπόμενος για το πρόγραμμα αριθμός στροφών στυψίματος.

Για να ρυθμίσετε τον αριθμό στροφών στυψίματος ανάμεσα στον μέγιστο αριθμό στροφών στυψίματος και την επιλογή ακύρωσης του στυψίματος (- - -), πατήστε το κουμπί Αριθμού στροφών στυψίματος έως ότου εμφανιστεί ο επιθυμητός αριθμός στροφών.

Αν περάσατε τον αριθμό στροφών

στυψίματος που θέλατε να ρυθμίσετε, συνεχίστε να πατάτε το κουμπί ρύθμισης αριθμού στροφών στυψίματος μέχρι να εμφανιστεί πάλι ο επιθυμητός αριθμός στροφών στυψίματος.

3. Χρονοδιακόπτης καθυστέρησης



Μπορείτε να χρησιμοποιήσετε αυτή τη βοηθητική λειτουργία για να καθυστερήσετε τον χρόνο έναρξης του κύκλου πλυσίματος για 1 έως 23 ώρες. Για να χρησιμοποιήσετε τη λειτουργία καθυστέρησης:

- Πατήστε το πλήκτρο καθυστέρησης μία φορά.
- Θα εμφανιστεί η ένδειξη "01h". Θα ανάψει η λυχνία ☉ στην ηλεκτρονική μονάδα ενδείξεων.
- Πατήστε το πλήκτρο καθυστέρησης επανειλημμένα έως ότου φθάσετε τον χρόνο μετά τον οποίο θέλετε η συσκευή να αρχίσει τον κύκλο πλυσίματος.
- Αν έχετε περάσει την τιμή χρόνου πλυσίματος που θέλατε να ρυθμίσετε, μπορείτε να συνεχίσετε να πατάτε το πλήκτρο καθυστέρησης μέχρι να φθάσετε πάλι σε αυτή την τιμή χρόνου.
- Για να χρησιμοποιήσετε τη λειτουργία χρονικής καθυστέρησης, πρέπει να πατήσετε το πλήκτρο Έναρξης/Παύσης για να ξεκινήσετε τη λειτουργία της συσκευής.
- Αν θέλετε να ακυρώσετε την καθυστέρηση:
 - Αν έχετε πατήσει το πλήκτρο Έναρξης/Παύσης για να ξεκινήσετε τη λειτουργία της συσκευής, απλά χρειάζεται να πατήσετε το πλήκτρο καθυστέρησης μία φορά. Θα σβήσει η ένδειξη ☉ στην ηλεκτρονική μονάδα ενδείξεων.
 - Αν δεν έχετε πατήσει το πλήκτρο Έναρξης/Παύσης, πατήστε το πλήκτρο καθυστέρησης παρατεταμένα έως ότου σβήσει η ένδειξη ☉ στην ηλεκτρονική μονάδα

ενδείξεων. Η ένδειξη ☹ θα πάψει να εμφανίζεται στην ηλεκτρονική μονάδα ενδείξεων.



ΣΗΜΕΙΩΣΗ: Σε περίπτωση που θέλετε να επιλέξετε τη δυνατότητα βοηθητικής λειτουργίας, αν η LED βοηθητικής λειτουργίας δεν είναι αναμμένη, αυτό σημαίνει ότι η δυνατότητα δεν χρησιμοποιείται στο πρόγραμμα πλυσίματος που έχετε επιλέξει.

4. Αντιαλλεργική λειτουργία(*)



Με αυτή τη βοηθητική λειτουργία μπορείτε να προσθέσετε έναν επιπλέον κύκλο ξεβγάλματος των ρούχων σας. Το πλυντήριο σας θα εκτελέσει όλες τις φάσεις ξεβγάλματος με ζεστό νερό. Συνιστούμε αυτή τη ρύθμιση για ρούχα που τα φορούν άτομα με ευαίσθητο δέρμα, για μωρουδιακά και για εσώρουχα.

Για να επιλέξετε αυτή τη λειτουργία, πατήστε το κουμπί Αντιαλλεργικής λειτουργίας όταν εμφανίζεται το σύμβολο ☹.

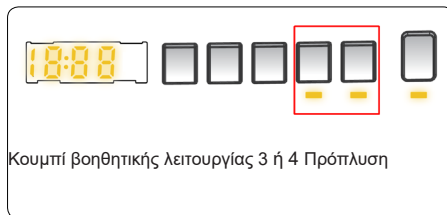
5. Εύκολο σιδέρωμα(*)



Με τη χρήση αυτής της λειτουργίας, τα ρούχα σας θα είναι λιγότερο τσαλακωμένα στο τέλος του επιλεγμένου προγράμματος πλυσίματος.

Για να επιλέξετε αυτή τη λειτουργία, πατήστε το κουμπί Εύκολου σιδερώματος όταν εμφανίζεται το σύμβολο ☹.

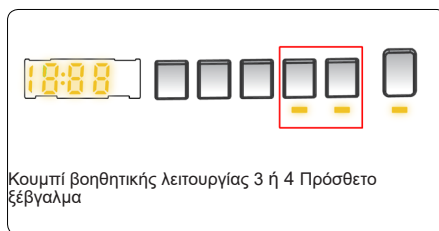
6. Πρόπλυση(*)



Αυτή η πρόσθετη λειτουργία σας επιτρέπει την πρόπλυση των πολύ λερωμένων ρούχων πριν εκτελεστεί το κύριο πρόγραμμα πλυσίματος. Όταν χρησιμοποιείτε αυτή τη λειτουργία, προσθέστε απορρυπαντικό στο διαμέρισμα πρόπλυσης του συρταριού απορρυπαντικού.

Για να επιλέξετε αυτή τη λειτουργία, πατήστε το κουμπί Πρόπλυσης όταν εμφανίζεται το σύμβολο ☹.

7. Πρόσθετο ξεβγάλαμα(*)



Με αυτή τη βοηθητική λειτουργία μπορείτε να προσθέσετε έναν επιπλέον κύκλο ξεβγάλματος των ρούχων σας στο τέλος του επιλεγμένου προγράμματος πλυσίματος. Για να επιλέξετε αυτή τη λειτουργία, πατήστε το κουμπί Πρόσθετου ξεβγάλματος όταν εμφανίζεται το σύμβολο ☹.

8. Γρήγορο πλύσιμο(*)



Επιλέγοντας αυτή την πρόσθετη

λειτουργία, μπορείτε να πλύνετε τα ρούχα σας σε συντομότερο χρόνο με μικρότερη κατανάλωση ενέργειας και νερού.

Συνιστούμε να χρησιμοποιείτε αυτή την επιλογή μόνον αν πλένετε λιγότερο από το μισό του μέγιστου φορτίου στεγνών ρούχων για το επιλεγμένο πρόγραμμα.

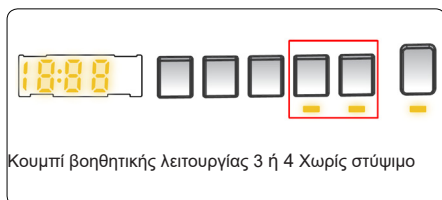
Για να επιλέξετε αυτή τη λειτουργία, πατήστε το κουμπί Γρήγορου πλυσίματος όταν εμφανίζεται το σύμβολο ☹️.

🔊 ΣΗΜΕΙΩΣΗ: Av

τοποθετήστε στη συσκευή σας λιγότερο από το μισό του μέγιστου φορτίου, η συσκευή θα ενεργοποιήσει αυτόματα τη λειτουργία μισού φορτίου, ανεξάρτητα από το πρόγραμμα που επιλέξατε. Αυτό σημαίνει ότι το επιλεγμένο πρόγραμμα θα χρειαστεί λιγότερο χρόνο για να ολοκληρωθεί και θα χρησιμοποιήσει λιγότερο νερό και ενέργεια. Αν η συσκευή σας ανιχνεύσει μισό φορτίο, θα εμφανίζεται αυτόματα το σύμβολο ☹️.

(*) Ανάλογα με το μοντέλο

9. Χωρίς στύψιμο(*)



Κουμπί βοηθητικής λειτουργίας 3 ή 4 Χωρίς στύψιμο

Αν δεν θέλετε να πραγματοποιηθεί στύψιμο των ρούχων σας, μπορείτε να χρησιμοποιήσετε αυτή τη βοηθητική λειτουργία. Μπορείτε να ενεργοποιήσετε το πρόγραμμα πατώντας το κουμπί ακύρωσης στύψιματος στον πίνακα ενδείξεων όταν ανάψει η λυχνία LED του συμβόλου ☹️.

10. Πλύσιμο με κρύο νερό(*)



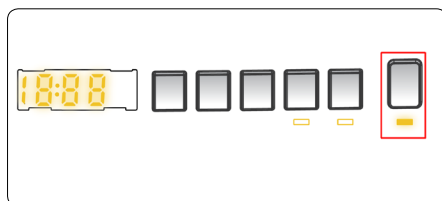
Κουμπί βοηθητικής λειτουργίας 3 ή 4 Πλύσιμο με κρύο νερό

Μπορείτε να χρησιμοποιείτε αυτή τη βοηθητική λειτουργία όταν

θέλετε να πλένετε τα ρούχα σας με κρύο νερό (δηλαδή νερό βρύσης). Μπορείτε να ενεργοποιήσετε το πρόγραμμα πατώντας το κουμπί πλυσίματος με κρύο νερό στον πίνακα ενδείξεων όταν ανάψει η λυχνία LED του συμβόλου ✨.

(*) Οι προδιαγραφές της συσκευής μπορεί να διαφέρουν ανάλογα με το προϊόν που έχετε προμηθευτεί.

Κουμπί Έναρξης/Παύσης

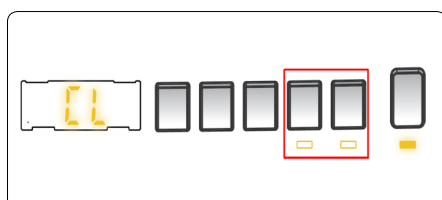


Πατώντας το κουμπί Έναρξης/Παύσης μπορείτε να ξεκινήσετε το πρόγραμμα που επιλέξατε ή να αναστείλετε τη λειτουργία ενός προγράμματος που είναι σε εξέλιξη. Αν θέσετε τη συσκευή σας σε λειτουργία αναμονής, θα αναβοσβήνει η λυχνία LED Έναρξης/Παύσης στον ηλεκτρονικό πίνακα ενδείξεων.

5.8 Κλείδωμα Προστασίας

Η λειτουργία Κλείδωμα Προστασίας σας επιτρέπει να κλειδώνετε τα κουμπιά ώστε να μην μπορεί να αλλαχτεί αθέλητα το πρόγραμμα πλυσίματος που έχετε επιλέξει.

Για να ενεργοποιήσετε το κλείδωμα προστασίας, πατήστε και κρατήστε πατημένα ταυτόχρονα τα κουμπιά 2 και 3 για τουλάχιστον 3 δευτερόλεπτα. Στην ηλεκτρονική οθόνη ενδείξεων θα αναβοσβήνει για 2 δευτερόλεπτα η ένδειξη "CL" όταν έχει ενεργοποιηθεί το κλείδωμα προστασίας.



Αν πατηθεί οποιοδήποτε κουμπί ή αλλαχτεί το επιλεγμένο πρόγραμμα με το περιστροφικό κουμπί ενώ είναι ενεργό το κλειδίωμα προστασίας, το σύμβολο "CL" θα αναβοσβήσει στην ηλεκτρονική οθόνη ενδείξεων για 2 δευτερόλεπτα.

Αν όταν είναι ενεργό το κλειδίωμα προστασίας και εκτελείται ένα πρόγραμμα, το περιστροφικό κουμπί προγράμματος γυριστεί στη θέση ΑΚΥΡΩΣΗ και επιλεγεί άλλο πρόγραμμα, το προηγούμενως επιλεγμένο πρόγραμμα συνεχίζει από εκεί που σταμάτησε.

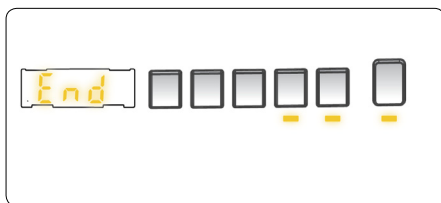
Για να απενεργοποιήσετε το κλειδίωμα προστασίας, πατήστε και κρατήστε πατημένα ταυτόχρονα τα κουμπιά 2 και 3 για τουλάχιστον 3 δευτερόλεπτα έως ότου πάψει να εμφανίζεται στην ηλεκτρονική οθόνη ενδείξεων το σύμβολο "CL".

5.9 Ακύρωση του προγράμματος

Για να ακυρώσετε οποιαδήποτε στιγμή ένα πρόγραμμα που βρίσκεται σε εξέλιξη:

1. Γυρίστε το περιστροφικό κουμπί προγράμματος στη θέση "STOP" (Διακοπή).
2. Η συσκευή σας θα σταματήσει τη διαδικασία πλυσίματος και το πρόγραμμα θα ακυρωθεί.
3. Γυρίστε τον περιστροφικό επιλογέα προγράμματος σε οποιοδήποτε άλλο πρόγραμμα, για να αποστραγγίσετε το νερό από τη συσκευή.
4. Η συσκευή σας θα εκτελέσει την απαραίτητη διαδικασία αποστράγγισης και θα ακυρώσει το πρόγραμμα.
5. Μπορείτε πλέον να επιλέξετε και να εκτελέσετε ένα νέο πρόγραμμα.

5.10 Τέλος προγράμματος



Η συσκευή σας θα σταματήσει μόνη της μόλις ολοκληρωθεί το επιλεγμένο πρόγραμμα.

- Στην ηλεκτρονική μονάδα ενδείξεων θα αναβοσβήσει η ένδειξη "" (Τέλος).
- Μπορείτε να ανοίξετε την πόρτα της συσκευής και να αφαιρέσετε τα ρούχα.
- Αφήστε την πόρτα της συσκευής σας ανοικτή για να στεγνώσει το εσωτερικό της συσκευής.
- Γυρίστε τον περιστροφικό επιλογέα προγράμματος στη θέση "STOP" (Διακοπή).
- Αποσυνδέστε τη συσκευή από την πρίζα.
- Κλείστε τον διακόπτη νερού.

6. ΠΙΝΑΚΑΣ ΠΡΟΓΡΑΜΜΑΤΩΝ

Πρόγραμμα	Θερμοκρασία πλυσίματος (°C)	Μέγιστη ποσότητα στεγνών ρούχων (κιλά)	Διαμέρισμα απορρυπαντικού	Διάρκεια προγράμματος (λεπτά)	Τύπος ρούχων / Περιγραφές
BAMBAKERA	*60-90-80-70-40	8	2	410	Πολύ λερωμένα, βαμβακερά και λινά υφάσματα. (Εσώρουχα, ασπρόρουχα, τραπεζομάντιλα, πετσέτες (έως 4,0 κιλά), κνισοσκεπάσματα κλπ.)
OIK. 40-60	*40 - 60	8	2	215	Κανονικά λερωμένα βαμβακερά και λινά υφάσματα. (Εσώρουχα, ασπρόρουχα, τραπεζομάντιλα, πετσέτες (έως 4,0 κιλά), κνισοσκεπάσματα κλπ.)
Πρόπλυση Βαμβακερά	*60 - 50 - 40 - 30 - "- -C"	8	1&2	164	Κανονικά λερωμένα βαμβακερά και λινά υφάσματα. (Εσώρουχα, ασπρόρουχα, τραπεζομάντιλα, πετσέτες (έως 4,0 κιλά), κνισοσκεπάσματα κλπ.)
BAMBAKERA 20	*20- "- -C"	4	2	96	Λίγο λερωμένα, βαμβακερά και λινά υφάσματα. (Εσώρουχα, σεντόνια, τραπεζομάντιλα, πετσέτες (έως 2,0 κιλά), κνισοσκεπάσματα κλπ.)
ΧΡΩΜΑΤΙΣΤΑ	*40 - 30 - "- -C"	3,5	2	405	Λίγο λερωμένα, βαμβακερά και λινά υφάσματα. (Εσώρουχα, σεντόνια, τραπεζομάντιλα, πετσέτες (έως 2,0 κιλά), κνισοσκεπάσματα κλπ.)
ΜΑΛΛΙΝΑ	*30 - "- -C"	2,5	2	48	Μάλλινα ρούχα με ετικέτες που επιτρέπουν πλύσιμο σε πλυντήριο.
ΞΕΒΓΑΛΜΑ	**"- -C"	8	-	30	Προσθέτετε ένα ακόμα ξέβγαλμα μετά τον κύκλο πλυσίματος, για κάθε τύπο ρούχων.
ΑΝΤΙΑΛΛΕΡΓΙΚΟ ΠΡΟΓΡΑΜΜΑ	*60 - 50 - 40 - 30 - "- -C"	4	2	212	Μωρουδικά
Στύψιμο/Αποστράγγιση	**"- -C"	8	-	17	Μπορείτε να χρησιμοποιείτε αυτό το πρόγραμμα για οποιονδήποτε τύπο ρούχων αν θέλετε μια πρόσθετη φάση στύψιμου μετά το πρόγραμμα πλυσίματος / Μπορείτε να χρησιμοποιείτε το πρόγραμμα αποστράγγισης για να αποστραγγίζετε το νερό που έχει συσσωρευτεί μέσα στη συσκευή (προσθήκη ή αφαίρεση ρούχων). Για να ενεργοποιήσετε το πρόγραμμα αποστράγγισης, γυρίστε το περιστροφικό κουμπί προγράμματος στο πρόγραμμα Στύψιμο/Αποστράγγιση. Αφού επιλέξετε "στύψιμο ακυρώθηκε" χρησιμοποιώντας το πλήκτρο βοηθητικής λειτουργίας, το πρόγραμμα θα αρχίσει να εκτελείται.
ΕΥΑΙΣΘΗΤΑ/ΠΛΥΣΙΜΟ ΣΤΟ ΧΕΡΙ	*30 - "- -C"	2,5	2	90	Ρούχα για τα οποία συνιστάται πλύσιμο στο χέρι ή ευπαθή ρούχα.
ΕΥΚΟΛΗ ΦΡΟΝΤΙΔΑ / Ρούχα Υπαίθριων Δραστηριοτήτων	*40 - 30 - "- -C"	3,5	2	110	Πολύ λερωμένα ή ανάμικτα με συνθετικά υφάσματα. (Νάilon κάλτσες, πουκάμισα, μπλουζές, παντελόνια με συνθετικές ίνες κλπ.)
Πάπλωμα	*40 - 30 - "- -C"	-	2	100	Για πλύσιμο ενός παπλώματος με ίνες με ετικέτα που αναφέρει ότι μπορούν να πλυθούν σε πλυντήριο. (μέγ. 2,5 kg)
Τζιν / Σκούρα	*30 - "- -C"	3,5	2	96	Μαύρα και σκούρα ρούχα από βαμβακερές, ανάμικτες ίνες ή τζιν. Πλένετε τα είδη γυρισμένα το μέσο έξω. Τα τζιν συχνά περιέχουν μεγάλη ποσότητα χρωστικής και μπορεί να ξεβάψουν στα πρώτα λίγα πλύσιμα. Πλένετε ξεχωριστά τα ανοιχτόχρωμα και τα σκούρα ρούχα
(**)ΓΡΗΓΟΡΟ 60 λεπτά	*60 - 50 - 40 - 30 - "- -C"	4	2	60	Κανονικά λερωμένα βαμβακερά, χρωματιστά και λινά υφάσματα πλένονται στους 60°C σε 60 λεπτά.
(***) Γρήγορο 15 λεπτά	*30 - "- -C"	2	2	15	Μπορείτε να πλύνετε ελαφριά λερωμένα ρούχα, βαμβακερά, χρωματιστά και λινά υφάσματα σε σύντομο πρόγραμμα 15 λεπτών.



ΣΗΜΕΙΩΣΗ: Η ΔΙΑΡΚΕΙΑ ΤΟΥ ΠΡΟΓΡΑΜΜΑΤΟΣ ΜΠΟΡΕΙ ΝΑ ΔΙΑΦΕΡΕΙ ΑΝΑΛΟΓΑ ΜΕ ΤΗΝ ΠΟΣΟΤΗΤΑ ΤΩΝ ΡΟΥΧΩΝ, ΤΟ ΝΕΡΟ ΤΗΣ ΠΑΡΟΧΗΣ, ΤΗ ΘΕΡΜΟΚΡΑΣΙΑ ΠΕΡΙΒΑΛΛΟΝΤΟΣ ΚΑΙ ΤΙΣ ΕΠΙΛΕΓΜΕΝΕΣ ΠΡΟΣΘΕΤΕΣ ΛΕΙΤΟΥΡΓΙΕΣ.

(*) Η θερμοκρασία νερού πλυσίματος του προγράμματος είναι η εργοστασιακά προεπιλεγμένη.

(**) Αν η συσκευή σας διαθέτει τη βοηθητική λειτουργία γρήγορου πλυσίματος, μπορείτε να ενεργοποιήσετε την επιλογή γρήγορου πλυσίματος στον πίνακα ενδείξεων και να τοποθετήσετε στη συσκευή ποσότητα ρούχων 2 κιλών ή μικρότερη για να πλυθούν σε 30 λεπτά.

(***) Λόγω του σύντομου χρόνου πλυσίματος στο πρόγραμμα αυτό, συνιστούμε να χρησιμοποιείτε λιγότερο απορρυπαντικό. Το πρόγραμμα μπορεί να διαρκέσει περισσότερο από 15 λεπτά αν η συσκευή σας ανιχνεύσει ανομοιόμορφα κατανεμημένο φορτίο. Η πόρτα της συσκευής σας μπορεί να ανοίξει 2 λεπτά μετά την ολοκλήρωση μιας διαδικασίας πλυσίματος. (Η περίοδος των 2 λεπτών δεν περιλαμβάνεται στη διάρκεια του προγράμματος).

Σύμφωνα με τον κανονισμό 1015/2010 και 1061/2010, το πρόγραμμα 1 και το πρόγραμμα 2 είναι αντίστοιχα το «κανονικό πρόγραμμα για βαμβακερά στους 60 °C» και το «κανονικό πρόγραμμα για βαμβακερά στους 40 °C».

Το πρόγραμμα Eco 40-60 μπορεί να καθαρίζει κανονικά λερωμένα βαμβακερά ρούχα που έχει δηλωθεί ότι μπορούν να πλυθούν στους 40 °C ή 60 °C, μαζί στον ίδιο κύκλο, και το πρόγραμμα αυτό χρησιμοποιείται για την αξιολόγηση της συμμόρφωσης με τη νομοθεσία της ΕΕ περί οικολογικού σχεδιασμού.

- Τα πιο αποδοτικά προγράμματα από την άποψη της κατανάλωσης ενέργειας είναι γενικά αυτά που λειτουργούν σε χαμηλότερες θερμοκρασίες και για περισσότερο χρόνο.
- Η φόρτωση του οικιακού πλυντηρίου ως τη χωρητικότητα που υποδεικνύεται από τον κατασκευαστή για τα αντίστοιχα προγράμματα θα συνεισφέρει στην εξοικονόμηση ενέργειας και νερού.
- Οι τιμές διάρκειας του προγράμματος, κατανάλωσης ενέργειας και κατανάλωσης νερού μπορεί να διαφέρουν, ανάλογα με το βάρος και τον τύπο του φορτίου πλυσίματος, τις επιλεγμένες πρόσθετες λειτουργίες, τη θερμοκρασία του νερού βρύσης και τη θερμοκρασία περιβάλλοντος.
- Συνιστάται να χρησιμοποιείτε υγρό απορρυπαντικό για τα προγράμματα πλυσίματος σε χαμηλή θερμοκρασία. Η ποσότητα απορρυπαντικού που πρέπει να χρησιμοποιείται μπορεί να διαφέρει, ανάλογα με την ποσότητα των ρούχων και τον βαθμό λερώματος των ρούχων. Παρακαλούμε να τηρείτε τις υποδείξεις των κατασκευαστών των απορρυπαντικών σχετικά με την ποσότητα απορρυπαντικού που πρέπει να χρησιμοποιείται.
- Ο θόρυβος και η παραμένουσα υγρασία στα ρούχα επηρεάζονται από τον αριθμό στροφών στυψίματος. Όσο υψηλότερος είναι ο αριθμός στροφών στυψίματος στη φάση του στυψίματος, τόσο υψηλότερος είναι ο θόρυβος και τόσο μικρότερη η παραμένουσα υγρασία.
- Με την ανάγνωση του κωδικού QR στην ενεργειακή ετικέτα, μπορείτε να αποκτήσετε πρόσβαση στη βάση δεδομένων του προϊόντος όπου είναι αποθηκευμένες πληροφορίες για το μοντέλο.

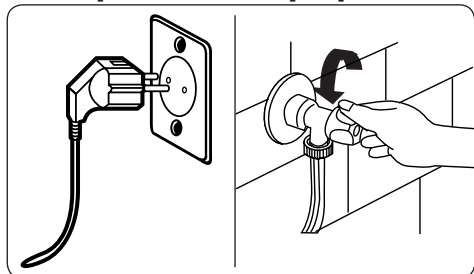
Όνομα προγράμματος	Όνομαστική χωρητικότητα κιλιά	Κατανάλωση ενέργειας kWh/κύκλο			Διάρκεια προγράμματος Ώρες: Λεπτά			Κατανάλωση νερού λίτρα / κύκλο			Μέγ. Θερμοκρασία °C			Παραμένουσα υγρασία % 1600 σ.α.λ.		
		Όνομαστική χωρητικότητα	1/2 φορτίο	1/4 φορτίου	Όνομαστική χωρητικότητα	1/2 φορτίο	1/4 φορτίου	Όνομαστική χωρητικότητα	1/2 φορτίο	1/4 φορτίου	Όνομαστική χωρητικότητα	1/2 φορτίο	1/4 φορτίου	Όνομαστική χωρητικότητα	1/2 φορτίο	1/4 φορτίου
Βαμβακερά 90	8	2,35			03:13			72			81			44%		
Βαμβακερά 60	8	0,97			06:50			52			60			44%		
Eco 40-60	8	1,02	0,54	0,25	03:35	02:48	02:30	49	43	42	44	30	22	44%	44%	44%
ΕΥΚΟΛΗ ΦΡΟΝΤΙΔΑ / Ρούχα Υπερίθλων Δραστηριότητας	3,5	0,67			01:50			48			42			53%		
Γρήγορο 60	4	1,11			01:00			32			58			44%		
Βαμβακερά 20	4	0,21			01:36			48			20			44%		

6.1 Σημαντικές πληροφορίες

- Χρησιμοποιείτε μόνο απορρυπαντικά, μαλακτικά και άλλα πρόσθετα που είναι κατάλληλα για αυτόματα πλυντήρια. Έχει προκύψει υπερβολικός αφρισμός και έχει ενεργοποιηθεί το αυτόματο σύστημα απορρόφησης ατμού λόγω υπερβολικής χρήσης απορρυπαντικού.
 - Συνιστούμε τον περιοδικό καθαρισμό του πλυντηρίου κάθε 2 μήνες. Για τον περιοδικό καθαρισμό χρησιμοποιείτε το πρόγραμμα Καθαρισμός Τυμπάνου. Αν η συσκευή σας δεν διαθέτει πρόγραμμα Καθαρισμός Τυμπάνου, χρησιμοποιείτε το πρόγραμμα Βαμβακερά 90. Όταν χρειάζεται, χρησιμοποιείτε μόνο προϊόντα αφαίρεσης αλάτων που είναι κατασκευασμένα ειδικά για πλυντήρια.
 - Ποτέ μην ανοίξετε την πόρτα με τη βία ενώ το πλυντήριο είναι σε λειτουργία. Η πόρτα της συσκευής σας μπορεί να ανοίξει 2 λεπτά μετά την ολοκλήρωση μιας διαδικασίας πλυσίματος.*
 - Ποτέ μην ανοίξετε την πόρτα με τη βία ενώ το πλυντήριο είναι σε λειτουργία. Η πόρτα θα ανοίξει αυτόματα αφού τελειώσει ο κύκλος πλυσίματος.*
 - Οι διαδικασίες εγκατάστασης και επισκευής πρέπει πάντα να εκτελούνται από τον Εξουσιοδοτημένο εκπρόσωπο σέρβις, για την αποφυγή πιθανών κινδύνων. Ο κατασκευαστής δεν θα φέρει ευθύνη για ζημιές που θα προκύψουν από διαδικασίες οι οποίες πραγματοποιούνται από μη εξουσιοδοτημένα άτομα.
- (*) Οι προδιαγραφές μπορεί να διαφέρουν, ανάλογα με τη συσκευή που έχετε προμηθευτεί.

7. ΚΑΘΑΡΙΣΜΟΣ ΚΑΙ ΣΥΝΤΗΡΗΣΗ

7.1 Προειδοποίηση



Απενεργοποιείτε την παροχή ρεύματος δικτύου και αφαιρείτε το φως από την πρίζα πριν διενεργήσετε συντήρηση και καθαρισμό της συσκευής σας.

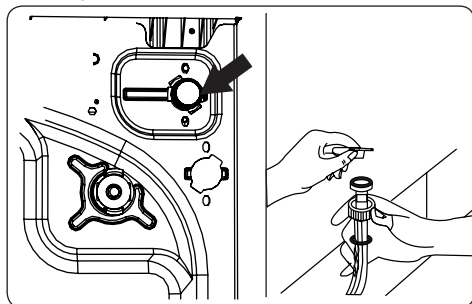
Απενεργοποιήστε την παροχή νερού πριν αρχίσετε εργασίες συντήρησης και καθαρισμού στη συσκευή σας.

⚠️ ΠΡΟΣΟΧΗ: Μη χρησιμοποιείτε διαλύτες, καθαριστικά που χαράζουν, καθαριστικά τζαμιών ή καθαριστικά γενικής χρήσης για να καθαρίσετε το πλυντήριο ρούχων σας. Αυτά τα υλικά μπορεί να

προξενήσουν ζημιά στις πλαστικές επιφάνειες και άλλα μέρη, λόγω των χημικών που περιέχουν.

7.2 Φίλτρα εισόδου νερού

Τα φίλτρα εισόδου νερού εμποδίζουν την είσοδο στη συσκευή σας ακαθαρσιών και ξένων υλικών. Συνιστούμε να καθαρίζετε αυτά τα φίλτρα όταν το μηχάνημά σας δεν μπορεί να προσλάβει αρκετό νερό, παρόλο που παροχή νερού είναι ανοικτή και ο διακόπτης παροχής ανοικτός. Συνιστούμε να αλλάζετε τα φίλτρα εισόδου νερού κάθε 2 μήνες.

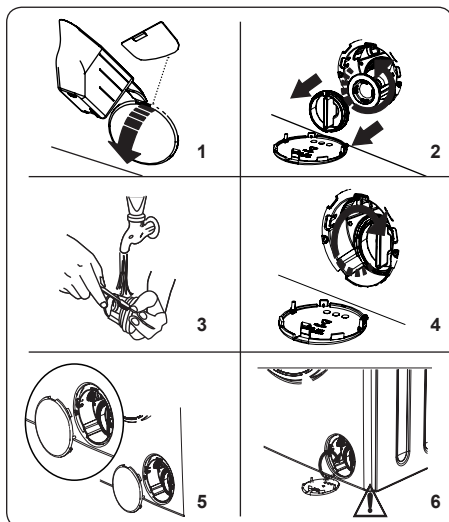


- Ξεβιδώστε από το πλυντήριο ρούχων τον εύκαμπτο σωλήνα (ή τους εύκαμπτους σωλήνες) εισόδου νερού.
- Για να αφαιρέσετε το φίλτρο εισόδου νερού από τη βαλβίδα εισόδου νερού, χρησιμοποιήστε μια πένσα με μακριά μύτη για να τραβήξετε προσεκτικά έξω την πλαστική μπάρα από το φίλτρο.
- Ένα δεύτερο φίλτρο εισόδου νερού βρίσκεται στο άκρο διακόπτη νερού του εύκαμπτου σωλήνα εισόδου νερού. Για να αφαιρέσετε το δεύτερο φίλτρο εισόδου νερού, χρησιμοποιήστε μια πένσα με μακριά μύτη για να τραβήξετε προσεκτικά έξω την πλαστική μπάρα από το φίλτρο.
- Καθαρίστε το φίλτρο σχολαστικά με μια μαλακή βούρτσα, πλύνετέ το με σαπουνόνερο και ξεπλύνετέ το σχολαστικά. Εισάγετε πάλι το φίλτρο

σπρώχνοντάς το προσεκτικά ώστε να μπει στη θέση του.

! ΠΡΟΣΟΧΗ: Τα φίλτρα στη βαλβίδα εισόδου νερού μπορεί να φράξουν λόγω της ποιότητας του νερού ή έλλειψης συντήρησης και να υποστούν βλάβη. Κάτι τέτοιο μπορεί να προκαλέσει διαρροή νερού. Οποιοσδήποτε τέτοιες βλάβες και ζημιές δεν καλύπτονται από την εγγύηση.

7.3 Φίλτρο αντλίας



Το σύστημα φίλτρου αντλίας στο πλυντήριο ρούχων σας εξασφαλίζει μεγάλη διάρκεια ζωής της αντλίας εμποδίζοντας τα χνούδια από τα ρούχα να εισέλθουν στο κύκλωμα της συσκευής. Συνιστούμε να καθαρίζετε το φίλτρο αντλίας κάθε 2 μήνες.

Το φίλτρο αντλίας βρίσκεται πίσω από το κάλυμμα στην μπροστινή κάτω δεξιά γωνία.

Για να καθαρίσετε το φίλτρο αντλίας:

1. Μπορείτε να χρησιμοποιήσετε το φτυαράκι απορρυπαντικού σε σκόνη (*) που παρέχεται με το πλυντήριο σας ή την πλάκα στάθμης υγρού απορρυπαντικού για να ανοίξετε το κάλυμμα αντλίας.
2. Εισάγετε το άκρο από το φτυαράκι απορρυπαντικού σε σκόνη ή

της πλάκας στάθμης υγρού απορρυπαντικού στο άνοιγμα του καλύμματος και πιέστε το κάλυμμα προσεκτικά προς τα πίσω. Το κάλυμμα θα ανοίξει.

- Πριν ανοίξετε το κάλυμμα φίλτρου, τοποθετήστε ένα δοχείο κάτω από το κάλυμμα φίλτρου για να συλλέξετε τυχόν νερό που έχει παραμείνει μέσα στη συσκευή.
- Ξεβιδώστε το φίλτρο περιστρέφοντάς το αριστερόστροφα και αφαιρέστε το τραβώντας το. Περιμένετε να αποστραγγιστεί το νερό.

Ο ΣΗΜΕΙΩΣΗ: Ανάλογα με την ποσότητα του νερού μέσα στη συσκευή, μπορεί να χρειαστεί να αδειάσετε μερικές φορές το δοχείο συλλογής νερού.

3. Αφαιρέστε όλα τα ξένα υλικά από το φίλτρο χρησιμοποιώντας μια μαλακή βούρτσα.
4. Μετά τον καθαρισμό, επανατοποθετήστε το φίλτρο εισάγοντάς το και περιστρέφοντάς δεξιόστροφα.
5. Όταν κλείνετε το κάλυμμα αντλίας, βεβαιωθείτε ότι οι προεξοχές στην εσωτερική πλευρά του καλύμματος ταιριάζουν με τις οπές στην πλευρά του μπροστινού πλαισίου.
6. Κλείστε το κάλυμμα φίλτρου.

! ΠΡΟΕΙΔΟΠΟΙΗΣΗ:

Το νερό στην αντλία μπορεί να είναι καυτό, περιμένετε να κρυώσει πριν πραγματοποιήσετε οποιαδήποτε εργασία καθαρισμού ή συντήρησης.

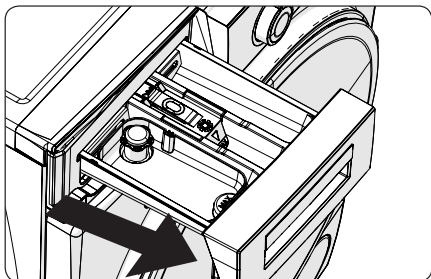
(*) Οι προδιαγραφές μπορεί να διαφέρουν, ανάλογα με τη συσκευή που έχετε προμηθευτεί.

7.4 Συρτάρι απορρυπαντικού

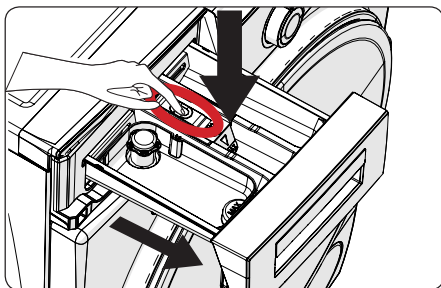
Η χρήση απορρυπαντικού μπορεί να προκαλέσει με την πάροδο του χρόνου την απόθεση υπολειμμάτων μέσα στο συρτάρι απορρυπαντικού/ Συνιστούμε να αφαιρείτε το συρτάρι κάθε 2 μήνες για να καθαρίζετε τα υπολείμματα που έχουν συσσωρευτεί.

Για να αφαιρέσετε το συρτάρι απορρυπαντικού:

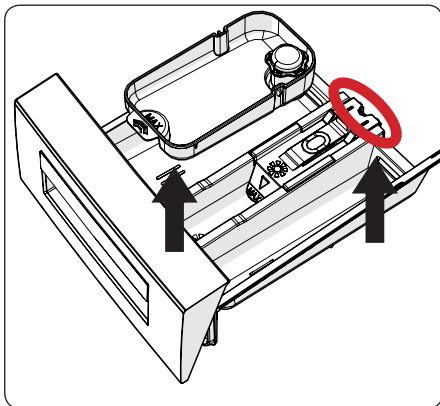
- Τραβήξτε το συρτάρι προς τα εμπρός έως ότου τερματίσει.



- Πιέστε στην περιοχή που φαίνεται παρακάτω στο εσωτερικό του συρταριού απορρυπαντικού το οποίο έχετε τραβήξει τελείως έξω, συνεχίστε να το τραβάτε και αφαιρέστε το συρτάρι απορρυπαντικού από τη θέση του



- Αφαιρέστε το συρτάρι απορρυπαντικού και κατόπιν το σифώνιο. Καθαρίστε το σχολαστικά για να αφαιρέσετε τελείως όλα τα υπολείμματα μαλακτικού. Επανατοποθετήστε το σифώνιο μετά τον καθαρισμό του και ελέγξτε ότι έχει εδράσει σωστά.



- Ξεπλύνετε χρησιμοποιώντας μια βούρτσα και άφθονο νερό.
- Συλλέξτε τα κατάλοιπα από το εσωτερικό της υποδοχής του συρταριού απορρυπαντικού ώστε να μην πέσουν μέσα στη συσκευή.
- Στεγνώστε το συρτάρι απορρυπαντικού χρησιμοποιώντας μια πετσέτα ή ένα στεγνό πανί και τοποθετήστε το πάλι στη θέση του

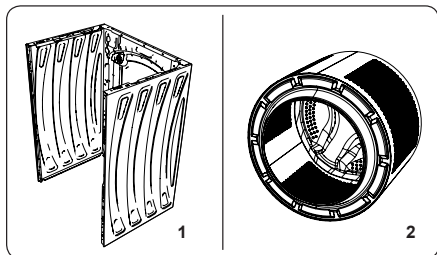
⚠ Μην πλένετε το συρτάρι απορρυπαντικού σε πλυντήριο πιάτων.

Εξάρτημα χρήσης υγρού απορρυπαντικού(*)

Για τον καθαρισμό και συντήρηση του εξαρτήματος χρήσης υγρού απορρυπαντικού, αφαιρέστε το εξάρτημα από τη θέση του όπως δείχνει η παρακάτω εικόνα, και καθαρίστε σχολαστικά τα κατάλοιπα απορρυπαντικού. Επανατοποθετήστε το εξάρτημα. Βεβαιωθείτε ότι δεν έχουν μείνει κατάλοιπα υλικού μέσα στο σифώνιο.

(*) Οι προδιαγραφές μπορεί να διαφέρουν, ανάλογα με τη συσκευή που έχετε προμηθευτεί.

8. Κορμός / Τύμπανο



1. Κορμός

Χρησιμοποιήστε ένα ήπιο καθαριστικό που δεν χαράζει, ή σαπούνι και νερό, για να καθαρίσετε το εξωτερικό περίβλημα της συσκευής. Σκουπίστε το με ένα μαλακό πανί για να στεγνώσει.

2. Τύμπανο

Μην αφήνετε μέσα στη συσκευή μεταλλικά αντικείμενα όπως βελόνες, συνδετήρες, κέρματα κλπ. Τα αντικείμενα αυτά προκαλούν το σχηματισμό κηλίδων σκουριάς μέσα στο τύμπανο. Για να καθαρίσετε τέτοιου είδους κηλίδες σκουριάς, χρησιμοποιήστε ένα καθαριστικό χωρίς χλώριο και ακολουθήστε τις οδηγίες του κατασκευαστή του καθαριστικού. Ποτέ μη χρησιμοποιήσετε σύρμα τριψίματος ή παρόμοια σκληρά αντικείμενα για να καθαρίσετε κηλίδες σκουριάς.

9. ΑΝΤΙΜΕΤΩΠΙΣΗ ΠΡΟΒΛΗΜΑΤΩΝ

Η επισκευές στη συσκευή σας πρέπει να πραγματοποιούνται από μια εξουσιοδοτημένη εταιρεία σέρβις. Αν η συσκευή σας χρειάζεται επισκευή ή αν δεν μπορείτε να επιλύσετε ένα πρόβλημα με τις πληροφορίες που παρέχονται παρακάτω, τότε θα πρέπει να κάνετε τα εξής:

- Αποσυνδέστε τη συσκευή σας από την παροχή ρεύματος δικτύου.
- Κλείστε την παροχή νερού.

ΠΡΟΒΛΗΜΑ	ΠΙΘΑΝΗ ΑΙΤΙΑ	ΑΝΤΙΜΕΤΩΠΙΣΗ ΠΡΟΒΛΗΜΑΤΩΝ	
Η συσκευή δεν ξεκινά.	Η συσκευή δεν έχει συνδεθεί στην πρίζα.	Συνδέστε τη συσκευή στην πρίζα.	
	Πρόβλημα στις ασφάλειες.	Αντικαταστήστε τις ασφάλειες.	
	Δεν υπάρχει παροχή ρεύματος δικτύου.	Ελέγξτε το ρεύμα δικτύου.	
	Δεν πατήθηκε το κουμπί Έναρξης/ Παύσης.	Πατήστε το κουμπί Έναρξης/Παύσης.	
	Περιστροφικός επιλογέας προγράμματος στη θέση διακοπής.	Γυρίστε τον περιστροφικό επιλογέα προγράμματος στην επιθυμητή θέση.	
Η πόρτα της συσκευής δεν είναι τελείως κλειστή.	Η πόρτα της συσκευής δεν είναι τελείως κλειστή.	Κλείστε την πόρτα της συσκευής.	
	Η συσκευή σας δεν προσλαμβάνει νερό.	Ο διακόπτης παροχής νερού είναι κλειστός.	Ανοίξτε τον διακόπτη παροχής νερού.
	Ο εύκαμπτος σωλήνας εισόδου νερού μπορεί να έχει στρίψει.	Ελέγξτε τον εύκαμπτο σωλήνα εισόδου νερού και ξεστρίψτε τον.	
	Φραγμένος εύκαμπτος σωλήνας εισόδου νερού.	Καθαρίστε τα φίλτρα εύκαμπτων σωλήνων εισόδου νερού. (*)	
	Φραγμένο φίλτρο εισόδου.	Καθαρίστε τα φίλτρα εισόδου. (*)	
Η πόρτα της συσκευής δεν είναι τελείως κλειστή.	Η πόρτα της συσκευής δεν είναι τελείως κλειστή.	Κλείστε την πόρτα της συσκευής.	
	Η συσκευή σας δεν αποστράγγιζει το νερό.	Ίσως έχει φράξει ή στρίψει ο εύκαμπτος σωλήνας αποστράγγισης.	Ελέγξτε τον εύκαμπτο σωλήνα αποστράγγισης και καθαρίστε ή ξεστρίψτε τον.
	Φραγμένο φίλτρο αντλίας.	Καθαρίστε το φίλτρο αντλίας. (*)	
Η συσκευή δονείται.	Τα ρούχα είναι πολύ συμπιεσμένα μέσα στο τύμπανο.	Μοιράστε ομοιόμορφα τα ρούχα μέσα στη συσκευή.	
	Δεν έχουν ρυθμιστεί τα πόδια.	Ρυθμίστε τα πόδια. (**)	
	Δεν έχουν αφαιρεθεί τα μπουλόνια μεταφοράς.	Αφαιρέστε τα μπουλόνια μεταφοράς από τη συσκευή. (**)	
	Μικρό φορτίο μέσα στο τύμπανο.	Αυτό δεν θα εμποδίσει τη λειτουργία της συσκευής.	
	Η συσκευή σας έχει υπερφορτωθεί με ρούχα ή τα ρούχα είναι μοιρασμένα ανομοιόμορφα.	Μην υπερφορτώνετε το τύμπανο. Μοιράστε τα ρούχα ομοιόμορφα μέσα στο τύμπανο.	
Υπερβολικός αφρισμός στο συρτάρι απορρυπαντικού.	Η συσκευή στηρίζεται σε σκληρή επιφάνεια.	Μην εγκαθιστάτε το πλυντήριο ρούχων πάνω σε σκληρή επιφάνεια.	
	Χρησιμοποιήθηκε υπερβολική ποσότητα απορρυπαντικού.	Πατήστε το κουμπί Έναρξης/Παύσης. Για να σταματήσετε τον αφρισμό, διαλύστε μια κουταλιά της σούπας μαλακτικού σε 1/2 λίτρο νερού και προσθέστε το διάλυμα στο συρτάρι απορρυπαντικού. Πατήστε το κουμπί Έναρξης/ Παύσης μετά από 5-10 λεπτά.	
	Χρησιμοποιήθηκε λάθος απορρυπαντικό.	Χρησιμοποιείτε μόνο απορρυπαντικά που έχουν παραχθεί για αυτόματα πλυντήρια ρούχων.	

ΠΡΟΒΛΗΜΑ	ΠΙΘΑΝΗ ΑΙΤΙΑ	ΑΝΤΙΜΕΤΩΠΙΣΗ ΠΡΟΒΛΗΜΑΤΩΝ
Μη ικανοποιητικό αποτέλεσμα πλυσίματος.	Τα ρούχα σας είναι πολύ λερωμένα για το πρόγραμμα που επιλέχθηκε.	Χρησιμοποιήστε τις πληροφορίες στους πίνακες προγραμμάτων για να επιλέξετε το πιο κατάλληλο πρόγραμμα.
	Χρησιμοποιήθηκε ανεπαρκής ποσότητα απορρυπαντικού.	Χρησιμοποιήστε ποσότητα απορρυπαντικού σύμφωνα με τις οδηγίες στη συσκευασία του.
	Υπάρχουν πάρα πολλά ρούχα μέσα στη συσκευή.	Ελέγξτε ότι δεν έχετε υπερβεί τη μέγιστη χωρητικότητα για το επιλεγμένο πρόγραμμα.
Μη ικανοποιητικό αποτέλεσμα πλυσίματος.	Σκληρό νερό.	Αυξήστε την ποσότητα απορρυπαντικού ακολουθώντας τις οδηγίες του κατασκευαστή του.
	Τα ρούχα σας είναι πολύ συμπιεσμένα μέσα στο τύμπανο.	Ελέγξτε ότι τα ρούχα είναι απλωτά μέσα στο τύμπανο.
Αμέσως μετά την εισαγωγή του νερού στη συσκευή, το νερό αποστραγγίζεται.	Το άκρο του εύκαμπτου σωλήνα αποστράγγισης νερού είναι πολύ χαμηλά για τη συσκευή.	Ελέγξτε ότι ο εύκαμπτος σωλήνας είναι σε κατάλληλο ύψος. (**).
Δεν φαίνεται το νερό στο τύμπανο κατά τη διάρκεια του πλυσίματος.	Δεν είναι πρόβλημα. Το νερό είναι στο τμήμα του τυμπάνου που δεν φαίνεται.
Τα ρούχα έχουν κατάλοιπα απορρυπαντικού.	Μη διαλυτά σωματίδια από ορισμένα απορρυπαντικά μπορεί να εμφανίζονται πάνω στα ρούχα με μορφή λευκών κηλίδων.	Πραγματοποιήστε ένα πρόσθετο ξέβγαλμα ή καθαρίστε τα ρούχα με βούρτσα αφού στεγνώσουν.
Εμφανίζονται γκριζές κηλίδες πάνω στα ρούχα.	Πάνω στα ρούχα σας υπάρχει λάδι, κρέμα ή αλοιφή που δεν αντιμετωπίστηκε.	Στο επόμενο πλύσιμο χρησιμοποιήστε ποσότητα απορρυπαντικού σύμφωνα με τις οδηγίες στη συσκευασία του.
Ο κύκλος στυψίματος δεν εκτελείται ή εκτελείται αργότερα από το αναμενόμενο.	Δεν είναι πρόβλημα. Έχει ενεργοποιηθεί το σύστημα ελέγχου ανισοκατανομής φορτίου.	Το σύστημα ελέγχου ανισοκατανομής φορτίου θα προσπαθήσει να μοιράσει τα ρούχα ομοιόμορφα. Ο κύκλος στυψίματος θα αρχίσει όταν τα ρούχα έχουν μοιραστεί. Φορτώστε τα ρούχα στο τύμπανο ομοιόμορφα στο επόμενο πλύσιμο.

(*) Ανατρέξτε στο κεφάλαιο που αφορά τη συντήρηση και τον καθαρισμό της συσκευής.

(**) Ανατρέξτε στο κεφάλαιο που αφορά την εγκατάσταση της συσκευής.

10. ΑΥΤΟΜΑΤΕΣ ΠΡΟΕΙΔΟΠΟΙΗΣΕΙΣ ΣΦΑΛΜΑΤΩΝ ΚΑΙ ΤΙ ΠΡΕΠΕΙ ΝΑ ΚΑΝΕΤΕ

Το πλυντήριο ρούχων σας διαθέτει ενσωματωμένο σύστημα ανίχνευσης βλαβών, οι οποίες υποδεικνύονται από ένα συνδυασμό λυχνιών λειτουργίας πλυσίματος που αναβοσβήνουν. Οι πιο συνηθισμένοι κωδικοί βλάβης παρουσιάζονται παρακάτω.

ΚΩΔΙΚΟΣ ΒΛΑΒΗΣ	ΠΙΘΑΝΟ ΠΡΟΒΛΗΜΑ	ΤΙ ΠΡΕΠΕΙ ΝΑ ΚΑΝΕΤΕ
E01	Η πόρτα της συσκευής δεν έχει κλείσει σωστά.	Κλείστε την πόρτα της συσκευής σωστά έως ότου ακούσετε ένα κλικ. Αν η συσκευή σας επιμένει στην ένδειξη βλάβης, απενεργοποιήστε τη συσκευή σας, αποσυνδέστε την από την πρίζα και απευθυνθείτε άμεσα στον πλησιέστερο εξουσιοδοτημένο εκπρόσωπο σέρβις.
E02	Ενδεχομένως χαμηλή πίεση νερού ή χαμηλή στάθμη νερού μέσα στη συσκευή.	Ελέγξτε ότι είναι τελείως ανοικτός ο διακόπτης παροχής νερού. Μπορεί να έχει διακοπή η παροχή νερού δικτύου. Αν το πρόβλημα συνεχιστεί, η συσκευή σας θα σταματήσει αυτόματα μετά από λίγο. Αποσυνδέστε τη συσκευή από την πρίζα, κλείστε τον διακόπτη παροχής νερού και απευθυνθείτε στον πλησιέστερο εξουσιοδοτημένο εκπρόσωπο σέρβις.
E03	Η αντλία παρουσιάζει βλάβη ή το φίλτρο της αντλίας είναι φραγμένο ή υπάρχει βλάβη στην ηλεκτρική σύνδεση της αντλίας.	Καθαρίστε το φίλτρο αντλίας. Αν το πρόβλημα επιμένει, απευθυνθείτε στον πλησιέστερο εξουσιοδοτημένο εκπρόσωπο σέρβις. (*)
E04	Η συσκευή σας έχει υπερβολική ποσότητα νερού.	Η συσκευή σας θα αποστραγγίσει το νερό μόνη της. Αφού αποστραγγιστεί το νερό, απενεργοποιήστε τη συσκευή και αποσυνδέστε την από την πρίζα. Κλείστε τον διακόπτη παροχής νερού και απευθυνθείτε στον πλησιέστερο εξουσιοδοτημένο εκπρόσωπο σέρβις.

(*) Ανατρέξτε στο κεφάλαιο που αφορά τη συντήρηση και τον καθαρισμό της συσκευής.



www.sharphomeappliances.com





Service & Support

Visit Our Website

sharphomeappliances.com

52345890

SHARP

Be Original.