



ES-NFB914AWC-EE

Washing Machine

SK Návod na použitie

HR Upute za uporabu

FI Käyttäjän ohjeet

МК Корисничко упатство

Ďakujeme, že ste si vybrali tento výrobok.

Tento návod na použitie obsahuje dôležité bezpečnostné informácie a pokyny týkajúce sa prevádzky a údržby vášho spotrebiča.

Pred použitím tohto spotrebiča si prečítajte tento návod na použitie a uchovávajte ho na jeho budúce použitie.

Ikona	Typ	Význam
	VÝSTRAHA	Riziko vážneho poranenia alebo smrti
	RIZIKO ÚRAZU ELEKTRICKÝM PRÚDOM	Riziko nebezpečného napätia
	POŽIAR	Výstraha, riziko požiaru/horľavých materiálov
	POZOR	Riziko úrazu alebo poškodenia majetku
	DÔLEŽITÉ/POZNÁMKA	Správna obsluha systému

OBSAH

1.BEZPEČNOSTNÉ POKYNY	1
1.1 Upozornenia týkajúce sa všeobecnej bezpečnosti.....	2
1.2 Počas používania	6
1.3 Obaly a životné prostredie.....	7
1.4 Informácie o úsporách.....	7
2.TECHNICKÉ PARAMETRE	9
2.1 Všeobecný vzhľad	9
2.2 Technické špecifikácie	9
3.MONTÁŽ	10
3.1 Odstránenie prepravných skrutiek.....	10
3.2 Nastavenie nožičiek/Nastavenie nastaviteľných podper	10
3.3 Elektrické zapojenie.....	10
3.4 Zapojenie hadice na prívod vody.....	11
3.5 Zapojenie vypúšťania vody.....	11
4.PREHLAD OVLÁDACIEHO PANELU	12
4.1 Zásuvka na prací prášok	12
4.2 Časti	13
4.3 Volič programu.....	13
4.4 Elektronický displej.....	13
5.POUŽÍVANIE PRÁČKY	14
5.1 Príprava bielizne.....	14
5.2 Nakladanie bielizne do práčky.....	14
5.3 Pridanie pracieho prostriedku do spotrebiča	15
5.4 Prevádzka spotrebiča	15
5.5 Výber programu.....	15
5.6 Systém detekcie polovičnej náplne	15
5.7 Dodatočné funkcie	16
5.8 Detský zámok.....	18
5.9 Zrušenie programu	19
5.10 Ukončenie programu	19
6.TABUĽKA PROGRAMOV	20
6.1 Dôležitá informácia.....	23
7.ČISTENIE A ÚDRŽBA	24
7.1 Varovanie	24
7.2 Filtre prívodu vody.....	24
7.3 Filter čerpadla.....	25
7.4 Zásuvka na prací prášok	25
8.Teleso/bubon	26
9.RIEŠENIE PROBLÉMOV	27
10.AUTOMATICKÉ UPOZORNENIE NA PROBLÉM A KROKY, KTORÉ TREBA UROBIŤ	28

1. BEZPEČNOSTNÉ POKYNY

Prevádzkové napätie/ frekvencia	(220-240) V~/50Hz
Celkové napätie (A)	10
Tlak vody (MPa)	Maximum 1 Mpa / Minimum 0,1 Mpa
Celkový príkon (W)	2200
Maximálna kapacita prania (suchá bielizeň) (kg)	9

- Spotrebič neumiestňujte na koberec alebo také povrchy, ktoré by zabránili ventilácii na spodku.
- Spotrebič nie je určený na používanie osobami (vrátane detí) so zníženými fyzickými, zmyslovými alebo psychickými schopnosťami, s nedostatočnými skúsenosťami a znalosťami, pokiaľ nie sú pod dozorom alebo neboli riadne poučené o bezpečnom používaní spotrebiča osobou zodpovednou za ich bezpečnosť.
- Deti mladšie ako 3 roky by sa mali držať mimo dosahu, ak nie sú pod stálym dohľadom.
- V záujme výmeny v prípade poškodenia napájacieho kábla sa obráťte na najbližšie autorizované servisné stredisko.
- Pri spájaní prívodu vody k spotrebiču používajte len nové hadice na prívod vody dodávané so spotrebičom. Nikdy nepoužívajte staré, použité ani poškodené hadice na prívod vody.
- Deti sa so spotrebičom nesmú hrať. Čistenie a používateľskú údržbu nesmú vykonávať deti bez dozoru.

POZNÁMKA: V záujme získania elektronickej verzie tohto návodu na použitie sa, prosím, obráťte na túto adresu: „washingmachine@standardtest.info“. Vo vašom E-maile uveďte názov modelu a sériové číslo (20 číslic), ktoré nájdete na dvierkach spotrebiča.

Dôkladne si prečítajte tento návod na použitie.

Tento spotrebič je určený len na použitie v domácnosti. Jeho používanie na komerčné účely spôsobí stratu záruky.



Tento návod bol zostavený pre viac ako jeden model, preto spotrebič nemusí mať niektoré funkcie, ktoré sú v ňom opísané. Z tohto dôvodu je potrebné pri čítaní návodu na obsluhu venovať osobitnú pozornosť všetkým obrázkom.

1.1 Upozornenia týkajúce sa všeobecnej bezpečnosti

- Teplota okolia nevyhnutná na prevádzku práčky je 15 – 25 °C.
- Ak je teplota nižšia ako 0 °C, hadice sa môžu roztrhnúť alebo elektrická karta nemusí fungovať správne.
- Uistite sa, či v odevoch naložených do práčky nie sú žiadne voľné cudzie predmety, ako sú klince, ihly, zapaľovače a mince.
- **Odporúča sa, aby ste pre svoje prvé pranie vybrali program 90° Bavlna bez bielizne a s priehradkou II zásuvky na pracie prostriedky naplnenou do polovice vhodným pracím prostriedkom.**

- Z pracích prostriedkov a aviváží vystavených vzduchu dlhší čas sa môžu vytvárať usadeniny. Do zásuvky naplňte aviváž alebo prací prostriedok len na začiatku každého prania.
- Odpojte práčku a vypnite napájanie vody, ak práčku necháte bez používania dlhšie obdobie. Zároveň odporúčame dvierka ponechať otvorené, aby sa predišlo nahromadeniu vlhkosti vnútri práčky.
- V práčke môže zostať trochu vody v dôsledku kontroly kvality počas výroby. Neovplyvní to prevádzku práčky.
- Obal spotrebiča môže byť nebezpečný pre deti. Nedovoľte deťom hrať sa s obalmi alebo malými časťami práčky.
- Obalové materiály držte na mieste mimo dosahu detí alebo ich náležite zlikvidujte.
- Programy s predpieraním používajte iba na veľmi znečistenú bielizeň.

⚠ Zásuvku na prací prášok nikdy neotvárajte, ak je spotrebič v prevádzke.

- Spotrebič v prípade poruchy odpojte zo siete a zatvorte prívod vody. Nepokúšajte sa vykonať žiadne opravy. Vždy sa obráťte na autorizovaného servisného zástupcu.
- Neprekračujte maximálne naloženie programu prania, ktorý ste si vybrali.

⚠ Dvierka práčky v prevádzke nikdy neotvárajte násilu.

- Pranie bielizne obsahujúcej múku môže práčku poškodiť.
- Dodržiavajte pokyny výrobcu týkajúce

sa používania aviváže alebo podobných prostriedkov, ktoré chcete vo vašej práčke použiť.

- Uistite sa, či dvierka práčky nie sú obmedzené a či sa dajú úplne otvoriť.

Spotrebič nainštalujte na mieste, ktoré je dobre ventilované a najlepšie so stálou cirkuláciou vzduchu.

1.

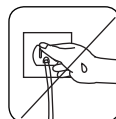
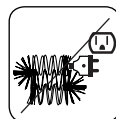
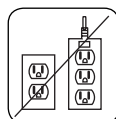
⚠️ Prečítajte si tieto varovania. Postupujte podľa uvedených odporúčaní, aby ste seba aj iných ochránili pred rizikami a smrteľnými úrazmi.

NEBEZPEČENSTVO POPÁLENIA

⚠️ Nedotýkajte sa vypúšťacej hadice ani vypúšťanej vody, ak je práčka v prevádzke. Zapojené vysoké teploty predstavujú riziko popálenia.

⚠️⚡ RIZIKO ÚMRTIA ELEKTRICKÝM PRÚDOM

- Práčku nezapájajte k napájaniu elektrického prúdu pomocou predlžovacieho kábla.
- Poškodenú zástrčku nezapájajte do zásuvky.
- Zástrčku nikdy nevyťahujte zo zásuvky ťahaním za kábel. Vždy ťahajte za zástrčku.
- Elektrického kábla/zástrčky sa nikdy nedotýkajte mokrými rukami, pretože to môže spôsobiť skrat alebo úraz elektrickým prúdom.
- Práčky sa nedotýkajte, ak máte mokré ruky alebo nohy.
- Poškodený napájací kábel/zástrčka môže spôsobiť požiar alebo úraz elektrickým prúdom. V prípade poškodenia sa musí vymeniť, môže to vykonať len kvalifikovaný personál.



Riziko zaplavenia

- Pred umiestnením vypúšťacej hadice do umývadla skontrolujte rýchlosť prietoku vody.
- Vykonajte nevyhnutné opatrenia, aby sa predišlo sklznutiu hadice.
- Prietok vody môže hadicu vyraziť, ak nie je náležite zaistená. Dbajte na to, aby odtok umývadla nebol upchatý zátkou.

Nebezpečenstvo požiaru

- V blízkosti práčky neuchovávajte horľaviny.
- Obsah síry z rozpúšťadiel môže spôsobiť koróziu. Materiály na odstraňovanie laku nikdy nepoužívajte v práčke.
- V práčke nikdy nepoužívajte produkty, ktoré obsahujú rozpúšťadlá.
- Uistite sa, či v odevoch naložených do práčky nie sú žiadne voľné cudzie predmety, ako sú klince, ihly, zapalovače a mince.

Nebezpečenstvo vzniku požiaru a výbuchu

Nebezpečenstvo pádu a úrazu

- Nelezte na práčku.
- Dbajte na to, aby hadice a káble nepredstavovali nebezpečenstvo zakopnutia.
- Práčku neotáčajte hore nohami ani na bok.
- Práčku nezdvíhajte za dvierka ani zásuvku na prací prostriedok.

⚠ Spotřebič musia prenášať aspoň 2 osoby.

⚠ Bezpečnosť detí



- Deti nenechávajúte bez dozoru v blízkosti spotrebiča. Deti sa môžu do spotrebiča zavrieť, čo môže viesť k smrti.
- Počas prevádzky deťom nedovoľte dotýkať sa sklenených dverí. Povrch sa mimoriadne zahreje a môže spôsobiť poškodenie pokožky.
- Obalový materiál uchovávajúte mimo dosahu detí.
- Pri požití alebo styku pokožky a očí s čistiacimi prostriedkami a materiálmi môže dôjsť k otrave a podráždeniu. Čistiace materiály uchovávajúte mimo dosahu detí.



1.2 Počas používania

- Domáce zvieratá držte mimo spotrebiča.
- Pred montážou skontrolujte obal spotrebiča aj jeho vonkajší povrch, po odstránení obalu. Spotřebič nepoužívajte, ak je evidentne poškodený alebo ak bol obal otvorený.
- Spotřebič musí inštalovať iba oprávnený servisný zástupca. Inštalácia inou osobou ako oprávneným zástupcom môže spôsobiť stratu záruky.
- Tento spotřebič môžu používať deti vo veku od 8 rokov a osoby so zníženými fyzickými, zmyslovými alebo psychickými schopnosťami, s nedostatočnými skúsenosťami a znalosťami, ak sú pod dozorom alebo ak boli riadne poučené o bezpečnom používaní spotrebiča a rozumejú súvisiacemu nebezpečenstvu. Deti sa so spotrebičom nesmú hrať. Čistenie a používateľskú údržbu nesmú vykonávať deti bez

dozoru.

- Spotrebič používajte len na bielizeň, ktorú výrobca označil ako vhodnú na pranie.
- **Pred prevádzkou práčky odnímate 4 prepravné skrutky a gumené podložky zo zadnej strany spotrebiča. Ak skrutky neodnímate, môžu spôsobovať veľké vibrácie, hluk a poruchu spotrebiča a viesť k zrušeniu platnosti záruky.**
- Záruka sa nevzťahuje na vonkajšie faktory, ako je požiar, potopa a iné zdroje poškodenia.
- Tento návod na použitie nevyhadzujte, uchovajte ho na budúce použitie a odovzdajte ho ďalšiemu vlastníkovi.

 **POZNÁMKA:** Špecifikácie spotrebiča sa môžu líšiť v závislosti od zakúpeného výrobku.

Výmena hnacieho remeňa sa smie vykonávať iba oprávneným servisom.

Len originálny náhradný remeň: 42006396 Optibelt 6 EPJ 1236

1.3 Obaly a životné prostredie

Likvidácia obalových materiálov

Obalové materiály chránia váš spotrebič pred poškodením, ku ktorému môže dôjsť počas prepravy. Obalové materiály sú ekologicky bezpečné, pretože sú recyklovateľné. Použitie recyklovaných materiálov znižuje spotrebu materiálov a znižuje tvorbu odpadov.

1.4 Informácie o úsporách

Niektoré dôležité informácie na dosiahnutie čo najúčinniejšieho používania spotrebiča:

- Neprekračujte maximálne naloženie programu prania, ktorý ste si vybrali. Umožňuje to používať váš spotrebič v režime úspory energie.
- Funkciu predpierania nepoužívajte na mierne znečistenú bielizeň. Pomôže vám to ušetriť množstvo spotrebovanej elektrickej energie a vody.

Vyhlasenie o zhode CE

Vyhlasujeme, že naše výrobky spĺňajú príslušné európske smernice, rozhodnutia a nariadenia a požiadavky uvedených referenčných noriem.

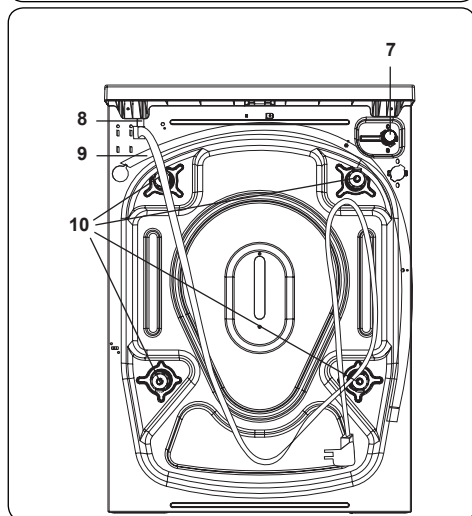
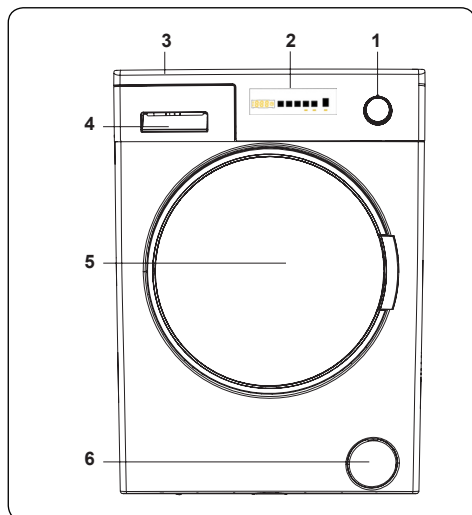
Likvidácia starého spotrebiča



Symbol na výrobku alebo na jeho obale znamená, že s týmto výrobkom sa nesmie zaobchádzať ako s komunálnym odpadom. Namiesto toho ho odovzdajte príslušnému zbernému dvoru na recykláciu elektrického a elektronického zariadenia. Zaistením riadneho zlikvidovania tohto výrobku pomôžete zabrániť potenciálne negatívnym dôsledkom pre životné prostredie a ľudské zdravie, ktoré by inak mohlo spôsobiť nesprávne nakladanie s týmto výrobkom. Podrobnejšie informácie o recyklácii

tohto výrobku môžete získať od miestneho obecného úradu, strediska na likvidáciu komunálneho odpadu alebo obchodu, v ktorom ste si výrobok zakúpili.

2. TECHNICKÉ PARAMETRE



2.1 Všeobecný vzhľad

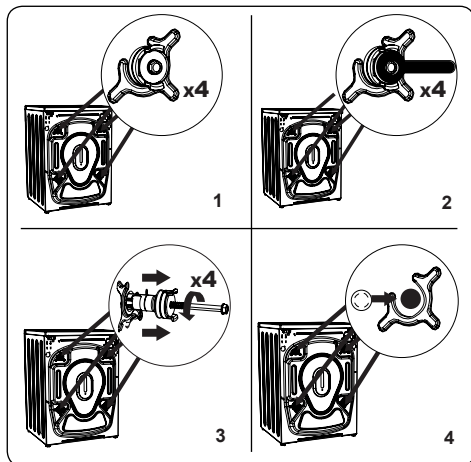
1. Volič programu
2. Elektronický displej
3. Vrchná zásuvka
4. Zásuvka na prací prášok
5. Bubon
6. Kryt filtra čerpadla
7. Ventil prívodu vody
8. Napájací kábel
9. Vypúšťacia hadica
10. Prepravné skrutky

2.2 Technické špecifikácie

Prevádzkové napätie/ frekvencia (V/Hz)	(220-240) V~/50Hz
Celkové napätie (A)	10
Tlak vody (MPa)	Maximum: 1 Mpa Minimum: 0,1 Mpa
Celkový príkon (W)	2200
Maximálna kapacita suchej bielizne (kg)	9
Otáčky žmýkania (ot./min)	1400
Počet programov	15
Rozmery (mm)	
Výška	845
Šírka	597
Hĺbka	582

3. MONTÁŽ

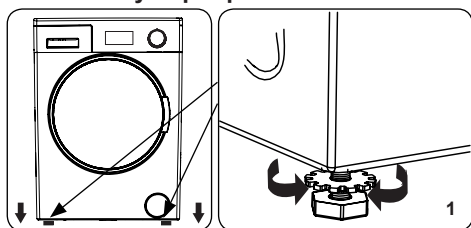
3.1 Odstránenie prepravných skrutiek



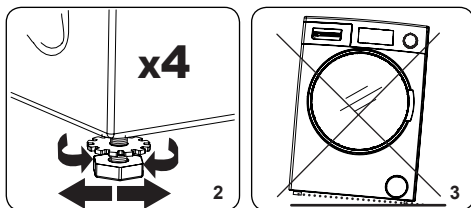
1. Pred prevádzkou práčky odnímate 4 prepravné skrutky a gumené podložky zo zadnej strany spotrebiča. Ak skrutky neodnímate, môžu spôsobovať veľké vibrácie, hluk a poruchu spotrebiča a zrušiť platnosť záruky.
2. Uvoľnite prepravné skrutky otočením proti smeru hodinových ručičiek pomocou vhodného kľúča.
3. Vyberte prepravné skrutky priamym vytiahnutím.
4. Do otvorov, ktoré zostali po vybratí prepravných skrutiek, osadte plastové zaslepovacie čiapočky dodané vo vrecku s príslušenstvom. Prepravné skrutky si ponechajte na budúce použitie.

POZNÁMKA: Prepravné skrutky vyberte pred prvým použitím spotrebiča. Na poruchy vyplývajúce z prevádzky spotrebiča s osadenými prepravnými skrutkami sa záruka nevzťahuje.

3.2 Nastavenie nožičiek/Nastavenie nastaviteľných podper

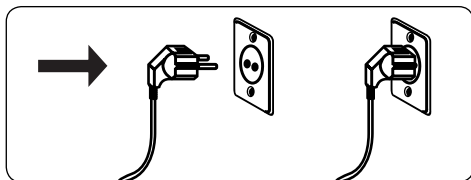


1. Spotrebič nemontujte na povrch (napríklad koberec), ktorý by zabránil ventilácii zo spodku.
- Spotrebič v záujme tichej prevádzky bez vibrovania namontujte na pevný povrch.
- Spotrebič môžete vyvážiť pomocou nastaviteľných nožičiek.
- Uvoľnite plastovú poistnú maticu.



2. Ak chcete zvýšiť výšku spotrebiča, otočte nožičky v smere hodinových ručičiek. Ak chcete znížiť výšku spotrebiča, otočte nožičky proti smeru hodinových ručičiek.
- Ak je spotrebič vyvážený, poistné matice utiahnite otočením v smere hodinových ručičiek.
3. Na vyváženie pod spotrebič nikdy nekladajte kartón, drevo ani iné podobné materiály.
- Pri čistení miesta, na ktorom je spotrebič umiestnený, dbajte na to, aby ste nenarušili jeho vyváženie.

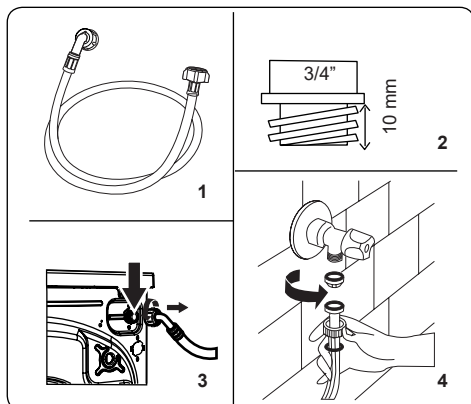
3.3 Elektrické zapojenie



- Vaša práčka si vyžaduje napájanie 220-240V, 50 .
- Napájací kábel práčky je vybavený zástrčkou s uzemnením. Táto zástrčka sa musí vždy zapojiť do uzemnenej zásuvky s 10 ampérmi.
- Ak nemáte vhodnú zásuvku a poistku, ktorá tomu zodpovedá, uistite sa, že prácu vykoná kvalifikovaný elektrikár.
- Nepreberáme zodpovednosť za poškodenie, ktoré vznikne v dôsledku použitia neuzemneného zariadenia.

POZNÁMKA: Prevádzka spotrebiča pri nízkom napätí môže viesť ku skráteniu cyklu životnosti spotrebiča a obmedzeniu jeho výkonu.

3.4 Zapojenie hadice na prívod vody



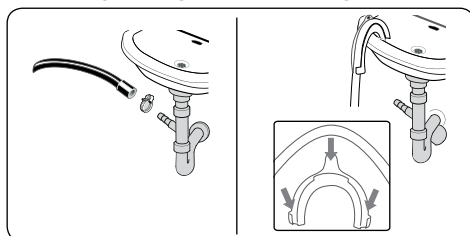
1. Váš spotrebič má jedno zapojenie prívodu vody (studená) alebo dvojité zapojenie prívodu vody (horúca a studená) v závislosti od parametrov spotrebiča. Hadica s bielym ozdobením sa zapája k prívodu studenej vody a hadica s červeným ozdobením s prívodu teplej vody (ak je to možné).
- V záujme zabránenia pretekaniu na spojoch sa v balení hadice dodávajú 1 alebo 2 matice (v závislosti od parametrov spotrebiča). Tieto matice nasadíte na koniec hadice na prívod vody, ktorým sa privádza voda.
2. Nové hadice na prívod vody zapojte ku kohútiku so závitom $\frac{3}{4}$ ".
- Koniec hadice na prívod vody s bielou ozdobou zapojte k bielemu ventilu na

prívod vody na zadnej strane spotrebiča a koniec hadice s červenou ozdobou zapojte k červenému ventilu na prívod vody (ak je to možné).

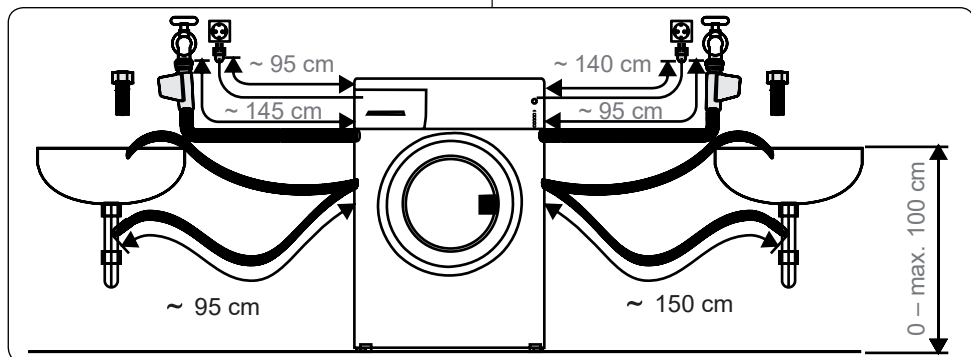
- Zapojenia utiahnite ručne. V prípade pochybností sa obráťte na kvalifikovaného inštalátora.
- Prietok vody s tlakom 0,1 – 1 Mpa spotrebiču umožňuje prevádzku pri optimálnej účinnosti (tlak 0,1 Mpa znamená, že cez úplne otvorený kohútik prúdi za minútu viac ako 8 litrov vody).
- 3. Po vykonaní všetkých zapojení opatrne otvorte prívod vody a skontrolujte pretekanie.
- 4. Dbajte na to, aby hadice na prívod vody neboli zachytené, ohnuté, zamotané, prelomené ani pomliaždené.
- Ak spotrebič disponuje pripojením na prívod horúcej vody, jej teplota nesmie byť vyššia ako 70 °C.

POZNÁMKA: Vaša práčka musí byť zapojená k prívodu vody iba pomocou dodanej novej napájacej hadice. Staré hadice sa nesmú opätovne používať.

3.5 Zapojenie vypúšťania vody



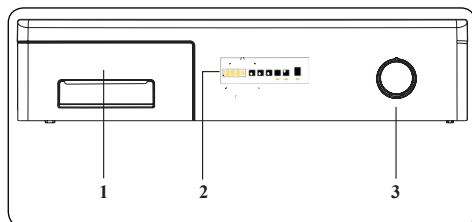
- Hadicu na vypúšťanie vody pripojte k potrubiu alebo výpustnému



kolienu domáceho odtoku pomocou dodatočného vybavenia.

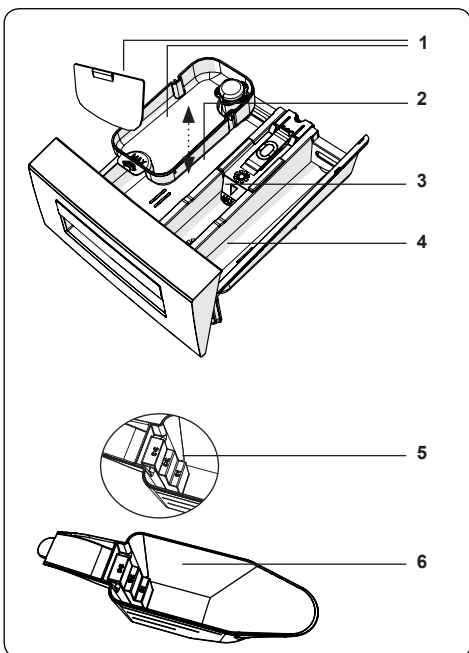
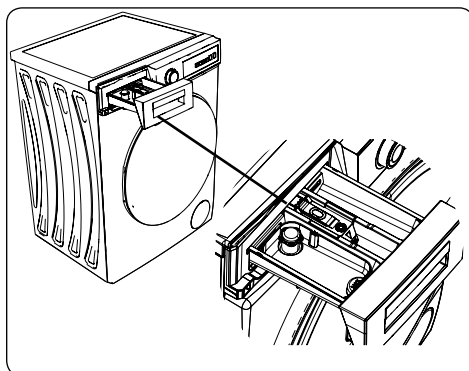
- Hadicu na vypúšťanie vody sa nikdy nepokúšajte predĺžiť.
- Hadicu na vypúšťanie vody zo spotrebiča nekladajte do nádoby, vedra ani vane.
- Dbajte na to, aby hadica na vypúšťanie vody nebola ohnutá, skrútená, pomliaždená ani predĺžená.
- Hadica na vypúšťanie vody musí byť namontovaná do maximálnej výšky 100 cm od zeme.

4. PREHĽAD OVLÁDACIEHO PANELU



1. Zásuvka na prací prášok
2. Elektronický displej
3. j Volič programu

4.1 Zásuvka na prací prášok

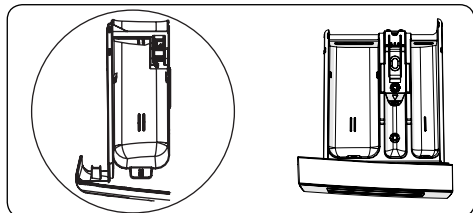


1. Uchytenia kvapalného pracieho prostriedku
2. Priehradka na prací prostriedok hlavného prania
3. Priehradka na aviváž
4. Priehradka na prací prostriedok predpierania
5. Úrovne pracieho prášku
6. Naberačka pracieho prášku (*)

(*) Špecifikácie sa môžu líšiť v závislosti od zakúpeného spotrebiča.

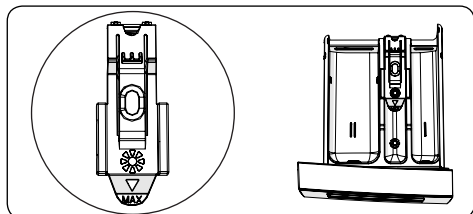
4.2 Časti

Priehradka na prací prostriedok hlavného prania:



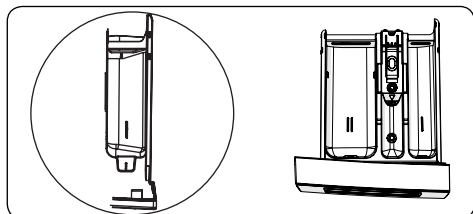
Táto priehradka slúži na kvapalný alebo práškový prací prostriedok alebo na odstraňovač vodného kameňa. Spotrebič sa dodáva s táčkou úrovne kvapalného pracieho prostriedku vnútri. (*)

Priehradka na aviváž, škrob a prací prostriedok:



Táto priehradka slúži na zmäkčovadlá, aviváže alebo škrob. Postupujte podľa pokynov na obale. Ak aviváž zanecháva po použití zvyšok, skúste ju rozriediť alebo použite tekutú aviváž.

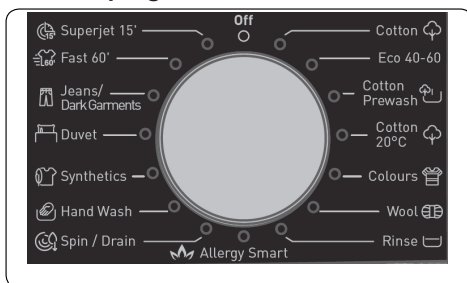
Priehradka na prací prostriedok predprania:



Táto priehradka sa má používať iba vtedy, ak je zvolená funkcia predprania. Funkciu predprania odporúčame používať iba na veľmi špinavú bielizeň.

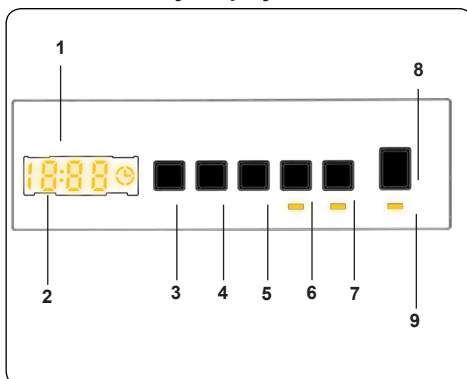
(*) Špecifikácie sa môžu líšiť v závislosti od zakúpeného spotrebiča.

4.3 Volič programu



- Na výber požadovaného programu otočte voličom programu doprava alebo doľava, kým značka voliča programu neukáže na vybraný program.
- Uistite sa, aby bol volič programu nastavený presne na program, ktorý chcete.

4.4 Elektronický displej

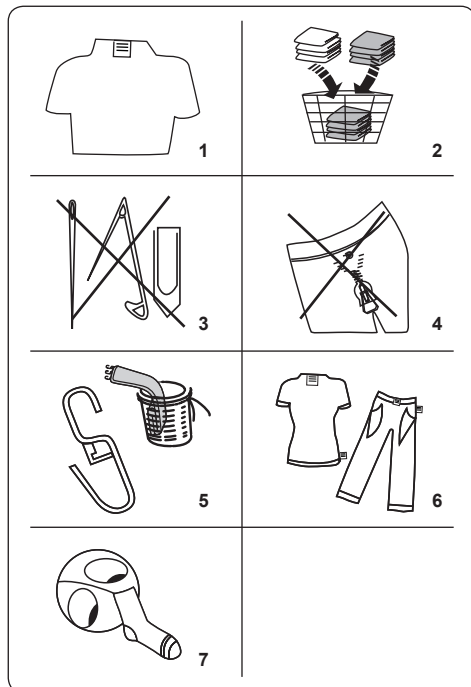


1. Elektronický displej
2. Digitálny displej
3. Tlačidlo na nastavenie teploty vody
4. Tlačidlo na nastavenie otáčok
5. Dodatočná funkcia odloženého štartu
6. Tlačidlo dodatočnej funkcie 1
7. Tlačidlo dodatočnej funkcie 2
8. Tlačidlo Štart/Pauza
9. Kontrolka tlačidla Štart/Pauza

Panel displeja zobrazuje časovač odloženého prania (ak je nastavený), výber teploty, otáčky, prípadne ďalšie vybrané funkcie. Panel displeja zobrazí „Koniec“, keď sa vybraný program dokončí. Na paneli displeja sa zároveň uvádza, ak na spotrebiči nastala chyba.

5. POUŽÍVÁNIE PRÁČKY

5.1 Príprava bielizne






1. Dodržiavajte pokyny uvedené na štítku starostlivosti o oblečenie.
- Bielizeň rozdeľte podľa typu (bavlna, syntetika, jemné, vlna atď.), teploty prania (studená, 30°, 40°, 60°, 90°) a stupňa zašpinenia (mierne špinavá, špinavá, veľmi špinavá).
2. Farebnú a bielu bielizeň nikdy neperte súčasne.
- Tmavé textilie môžu obsahovať nadmerné farbivo a musia sa niekoľkokrát prať samostatne.
3. Dbajte na to, aby sa v bielizni nenachádzali žiadne kovové materiály ani vo vreckách, prípadne ich odstráňte.

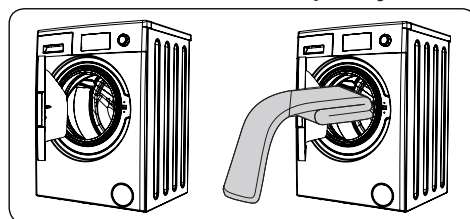
POZOR: Na poruchy spôsobené cudzorodými materiálmi, ktoré spotrebič poškodia, sa záruka nevzťahuje.

4. Zatvorte zipsy a upevnite všetky háčiky a očká.
5. Vyberte kovové alebo plastové háčiky závesov alebo ich dajte do sieťky alebo vrecka na pranie.

6. Textil, ako napríklad nohavice, pletené odevy, trička a mikiny, obráťte naruby.
7. Ponožky, vreckovky a iné malé predmety perte vo pracovnej sieťke.

 Môže sa bieliť	 Nesmie sa bieliť	 Bežné pranie
 Žehlenie pri maximálnej teplote 150 °C	 Žehlenie pri maximálnej teplote 200 °C	 Nesmie sa žehliť
 Môže sa chemicky čistiť	 Nesmie sa chemicky čistiť	 Sušiť na vodorovnom povrchu
 Iba sušenie vo vertikálnom stave	 Sušiť zavesené	 Nesmie sa sušiť v bubnovej sušičke
 Povolené chemické čistenie v plynovom oleji, čistom alkohole a R113	 Perchlóretylén R11, R13, ropa	 Perchlóretylén R11, R113, plynový olej

5.2 Nakladanie bielizne do práčky



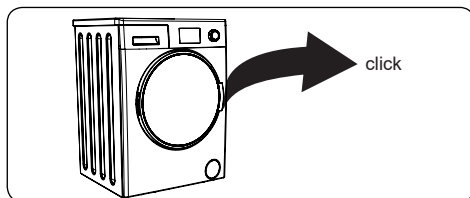
- Otvorte dverka práčky.
- Bielizeň v práčke rozložte rovnomerne.

POZNÁMKA: Dajte pozor, aby ste neprekročili maximálne naloženie bubnu, pretože to vedie k zlým výsledkom prania a môže spôsobiť krčenie. Pozrite si tabuľky programov prania vzhľadom na informácie o objemoch naloženia.

V týchto tabuľkách sú zobrazené približné hmotnosti bežných položiek bielizne:

TYP BIELIZNE	HMOTNOSŤ (g)
Osuška	200
Prestieranie	500
Župan	1200
Prikrývka	700
Obliečka na vankúš	200
Spodná bielizeň	100
Obrus	250

- Každý kus bielizne naložte samostatne.
- Uistite sa, aby sa medzi gumeným tesnením a dvierkami nezasekla žiadna bielizeň.
- jemne zatlačte dvierka, pokým sa kliknutím nezatvorí.



- Uistite sa, či sú dvierka riadne zatvorené, inak sa program nezačne.

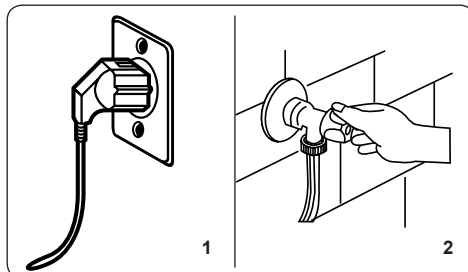
5.3 Pridanie pracieho prostriedku do spotrebiča

- Množstvo pracieho prostriedku, ktoré potrebujete dať do spotrebiča, závisí od týchto kritérií: Ak je oblečenie iba mierne špinavé, nepredpierajte ho. Do priehradky II v zásuvke na prací prostriedok vložte malé množstvo pracieho prostriedku (podľa pokynov výrobcu).
- Ak je oblečenie nadmerne znečistené, vyberte program s predpieraním a do priehradky I v zásuvke na prací prostriedok dajte ¼ pracieho prostriedku, ktorý sa má použiť, a zvyšok dajte do priehradky II.
- Používajte pracíe prostriedky vyrobené pre automatické práčky. Množstvo pracieho prostriedku použijete podľa pokynov výrobcu.
- V oblastiach s tvrdou vodou je potrebné použiť viac pracieho prostriedku.

- Požadované množstvo pracieho prostriedku sa zvýši s väčším naložením prania.
- Do strednej priehradky zásuvky na prací prostriedok dajte aviváž. Neprekračujte MAX úroveň.
- Husté aviváže môžu spôsobiť upchatie zásuvky a musia sa rozriediť.
- Tekuté pracíe prostriedky sa môžu použiť pri všetkých programoch bez predpierania. Preto dosku úrovne tekutého pracieho prostriedku (*) posuňte do vodidiel priehradky II v zásuvke na prací prostriedok. Linky na dosku použite ako vodidlo na naplnenie zásuvky na požadovanú úroveň.

(*) Špecifikácie sa môžu líšiť v závislosti od zakúpeného spotrebiča.

5.4 Prevádzka spotrebiča



1. Spotrebič zapojte do sieťového napájania.
2. Zapojte prívod vody.
 - Otvorte dvierka spotrebiča.
 - Bielizeň v bubne rozložte rovnomerne.
 - jemne zatlačte dvierka, pokým sa kliknutím nezatvorí.

5.5 Výber programu

Na výber najvhodnejšieho programu na bielizeň využijte tabuľky programov.

5.6 Systém detekcie polovičnej náplne

Váš spotrebič má systém detekcie polovičnej náplne.

Ak do spotrebiča vložíte menej ako polovicu maximálneho naloženia bielizne, automaticky sa nastaví funkcia polovičnej náplne bez ohľadu na vybraný program. To znamená, že trvanie vybraného programu bude kratšie a spotrebuje sa menej vody a

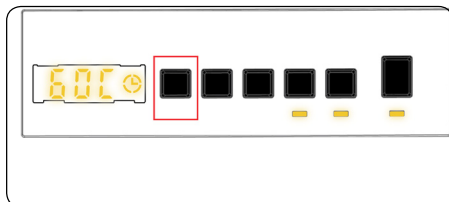
energie.

(*) V závislosti od modelu

5.7 Dodatočné funkcie

1. Výber teploty

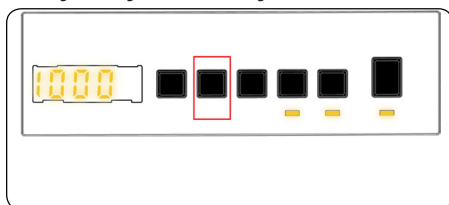
Na úpravu automaticky naprogramovanej teploty vody prania použijete tlačidlo na nastavenie teploty vody.



Pri výbere programu sa automaticky vyberie maximálna teplota daného programu. Ak chcete nastaviť teplotu, stlačte tlačidlo na nastavenie teploty vody, pokiaľ sa na digitálnom displeji nezobrazí požadovaná teplota.

Teplotu vody na pranie môžete postupne znižovať medzi maximálnou teplotou vody prania vybraného programu a práním za studena (-- C) stlačením tlačidla na nastavenie teploty vody.

2. Výber rýchlosti žmýkania

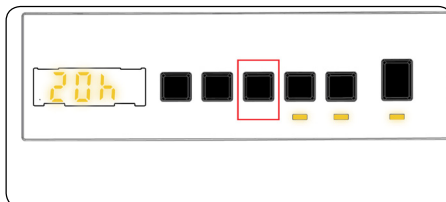


Pri výbere programu sa automaticky vyberú maximálne otáčky.

Ak chcete nastaviť rýchlosť žmýkania medzi maximálnou rýchlosťou žmýkania a možnosťou zrušenia žmýkania (- - -), stlačte tlačidlo rýchlosti žmýkania, kým sa nezobrazí požadovaná rýchlosť.

Ak ste preskočili rýchlosť žmýkania, ktorú chcete nastaviť, ďalej stláčajte tlačidlo nastavenia rýchlosti žmýkania, kým sa opäť nezobrazí požadovaná rýchlosť žmýkania.

3. Časovač odloženého štartu



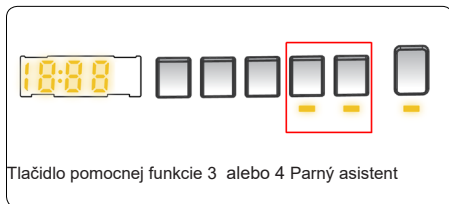
Túto pomocnú funkciu môžete použiť na odloženie času začiatku cyklu prania na 1 až 23 hodín.

Ak chcete použiť funkciu odloženého štartu:

- Raz stlačte tlačidlo odloženia štartu.
- Zobrazí sa „01h“. Na elektronickom displeji bude svietiť ☺.
- Stlačte tlačidlo odloženia štartu, kým nedosiahnete čas, po ktorom chcete na spotrebiči spustiť cyklus prania.
- Ak ste preskočili čas odloženia štartu, ktorý by ste chceli nastaviť, môžete ďalej stláčať tlačidlo odloženia štartu, kým tento čas nedosiahnete opäť.
- Ak chcete použiť funkciu odloženia štartu, musíte na spustenie spotrebiča stlačiť tlačidlo Štart/Pauza.
- Ak chcete odloženie štartu zrušiť:
 - Ak ste stlačili tlačidlo Štart/Pauza na spustenie spotrebiča, musíte len raz stlačiť tlačidlo odloženia štartu. Na elektronickom displeji sa vypne ☺.
 - Ak ste nestlačili tlačidlo Štart/Pauza, nepretržite stlačte tlačidlo odloženia štartu, kým sa na elektronickom displeji nevypne ☺. Na elektronickom displeji sa vypne ☺.

POZNÁMKA: Ak chcete vybrať pomocnú funkciu, ak svieti LED kontrolka pomocnej funkcie, znamená to, že táto funkcia sa pri programe prania, ktorý ste vybrali, nepoužíva.

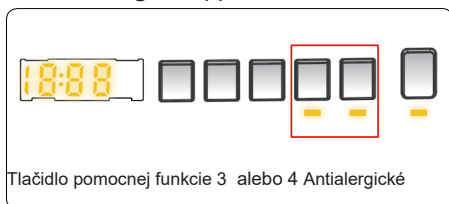
4. Parný asistent(*)



Tlačidlo pomocnej funkcie 3 alebo 4 Parný asistent

Pomocou aplikácie pary môžete po praní urobiť svoju bielizeň menej pokrčenú. Para preniká a uvoľňuje oblečenie, eliminuje vrásky a zanecháva naše oblečenie jemné a jemné.

5. Antialergické (*)

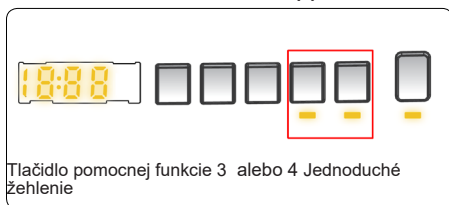


Tlačidlo pomocnej funkcie 3 alebo 4 Antialergické

Pomocou tejto dodatočnej funkcie môžete pridať doplňujúce plákanie bielizne. Spotrebič vykoná všetky kroky plákania s horúcou vodou. Toto nastavenie odporúčame pre bielizeň nosenú na citlivej pokožke, detské oblečenie a spodnú bielizeň.

Ak chcete vybrať túto funkciu, stlačte tlačidlo Antialergické, ak sa na displeji zobrazuje symbol ☼.

6. Jednoduché žehlenie (*)

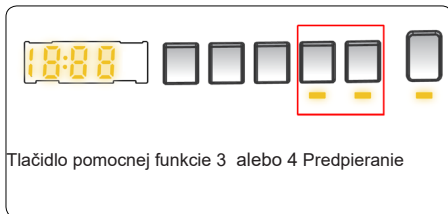


Tlačidlo pomocnej funkcie 3 alebo 4 Jednoduché žehlenie

Pri použití tejto funkcie bude výsledkom menej pokrčená bielizeň na konci vybraného programu prania.

Ak chcete vybrať túto funkciu, stlačte tlačidlo Jednoduché žehlenie, ak sa na displeji zobrazuje symbol ☁.

7. Predpieranie (*)

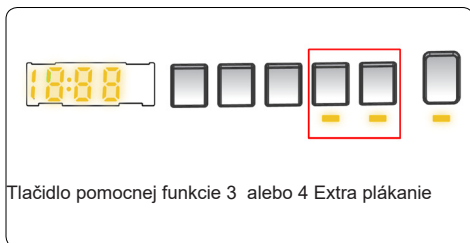


Tlačidlo pomocnej funkcie 3 alebo 4 Predpieranie

Táto dodatočná funkcia umožňuje predpieranie veľmi špinavej bielizne pred vykonaním hlavného programu prania. Pri použití tejto funkcie nasypete prací prostriedok do prednej priehradky v zásuvke na prací prostriedok.

Ak chcete vybrať túto funkciu, stlačte tlačidlo Predpieranie, ak sa na displeji zobrazuje symbol ⌵.

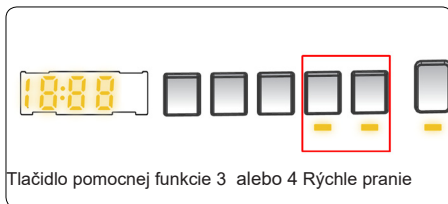
8. Extra plákanie (*)



Tlačidlo pomocnej funkcie 3 alebo 4 Extra plákanie

Pomocou tejto dodatočnej funkcie môžete pridať doplňujúce plákanie bielizne na konci vybraného programu prania. Ak chcete vybrať túto funkciu, stlačte tlačidlo Extra plákanie, ak sa na displeji zobrazuje symbol ⌵.

9. Rýchle pranie (*)



Tlačidlo pomocnej funkcie 3 alebo 4 Rýchle pranie

Výberom tejto dodatočnej funkcie môžete bielizeň prať kratší čas pri použití menšieho množstva energie a vody.

Túto možnosť odporúčame využiť len vtedy, ak periete menej ako polovicu

maximálneho naloženia v suchom stave pre vybraný program.

Ak chcete vybrať túto funkciu, stlačte tlačidlo Rýchle pranie, ak sa na displeji zobrazuje symbol ☹.

POZNÁMKA: Ak do spotrebiča vložíte menej ako polovicu maximálneho naloženia bielizne, automaticky sa nastaví funkcia polovičnej náplne bez ohľadu na vybraný program. To znamená, že trvanie vybraného programu bude kratšie a spotrebuje sa menej vody a energie. Keď spotrebič zaznamená polovicu náplne, automaticky sa zobrazí symbol ☹.

(*) V závislosti od modelu

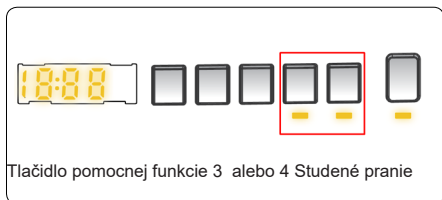
9. Bez žmýkania (*)



Tlačidlo pomocnej funkcie 3 alebo 4 Bez žmýkania

Ak nechcete vykonať vyžmýkanie bielizne, môžete použiť túto pomocnú funkciu. Program môžete aktivovať stlačením tlačidla na zrušenie žmýkania na paneli displeja, ak svieti LED kontrolka symbolu ☹.

10. Studené pranie (*)



Tlačidlo pomocnej funkcie 3 alebo 4 Studené pranie

Túto pomocnú funkciu môžete použiť, ak chcete svoju bielizeň prať v studenej vode (z vodovodu). Program môžete aktivovať stlačením tlačidla studeného prania na paneli displeja, ak svieti LED kontrolka symbolu ✱.

(*) Parametre prístroja sa môžu líšiť v závislosti od zakúpeného výrobku.

Tlačidlo Štart/Pauza

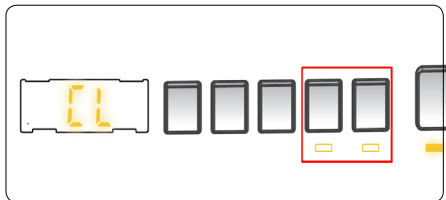


Stlačením tlačidla Štart/Pauza môžete vybraný program spustiť alebo spustený program pozastaviť. Ak spotrebič prepnete do pohotovostného režimu, na elektronickom displeji bude blikať kontrolka Štart/Pauza.

5.8 Detský zámok

Funkcia detského zámku umožňuje uzamknúť tlačidlá tak, aby sa cyklus prania, ktorý ste vybrali, nebolo možné neúmyselne zmeniť.

Na aktivovanie detského zámku súčasne stlačte a podržte na aspoň 3 sekundy tlačidlá 2 a 3. Na elektronickom displeji bude na 2 sekundy blikať „CL“, ak sa detský zámok aktivuje.



Pri stlačení ľubovoľného tlačidla alebo pri zmene vybraného programu prostredníctvom voliča programu, ak je aktívny detský zámok, na elektronickom displeji bude na 2 sekundy blikať symbol „CL“.

Ak je funkcia detského zámku aktivovaná a je spustený niektorý z programov, volič programov sa prepne do pozície STOP a vyberie sa iný program, pričom predtým vybraný program pokračuje tam, kde skončil.

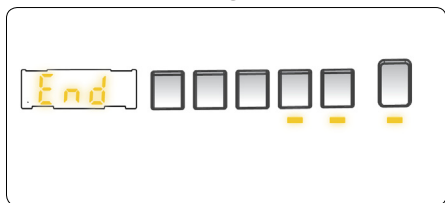
Na deaktivovanie detského zámku súčasne stlačte a podržte na aspoň 3 sekundy tlačidlá 2 a 3, pokiaľ z elektronického displeja nezmizne symbol „CL“.

5.9 Zrušenie programu

Ak chcete zrušiť prebiehajúci program kedykoľvek:

1. Volič programu otočte do polohy „STOP“.
2. Spotrebič zastaví pranie a program sa zruší.
3. Na vypustenie vody zo spotrebiča otočte volič programu na ľubovoľný iný program.
4. Spotrebič vykoná potrebné vypustenie vody a zruší program.
5. Teraz môžete vybrať a spustiť nový program.

5.10 Ukončenie programu



Váš spotrebič sa zastaví ako náhle sa dokončí vybraný program.

- Na elektronickom displeji sa rozblíkajú hlásenie „End“.
- Môžete otvoriť dverka spotrebiča a vybrať bielizeň.
- Dverka spotrebiča nechajte otvorené, aby jeho vnútorná časť uschla.
- Volič programu otočte do polohy STOP.
- Spotrebič odpojte.
- Zatvorte prívod vody.

6. TABUĽKA PROGRAMOV

Program	Teplota prania (°C)	Maximálne množstvo suchej bielizne (kg)	Priehradka na prací prostriedok	Trvanie programu (min.)	Typ bielizne/Opisy
BAVLNA	*60-90-80-70-40	9	2	245	Veľmi špinavé, bavlna a ľanové textílie. (spodná bielizeň, ľan, obrus, osuška (maximálne 4,5 kg), posteľná bielizeň atď.)
ECO 40-60	*40 - 60	9	2	228	Špinavá bavlna a ľanové textílie. (spodná bielizeň, ľan, obrus, osuška (maximálne 4,5 kg), posteľná bielizeň atď.)
Predpieranie bavlny	*60 - 50 - 40 - 30 - "- -C"	9	1&2	164	Špinavá bavlna a ľanové textílie. (spodná bielizeň, ľan, obrus, osuška (maximálne 4,5 kg), posteľná bielizeň atď.)
BAVLNA 20	*20- "- -C"	4,5	2	96	Menej špinavé, bavlnený a ľanový textil. (spodná bielizeň, prestieradlo, obrus, osuška (max. 2,0 kg), posteľná bielizeň atď.)
FARBY	*40 - 30 - "- -C"	3,5	2	240	Menej špinavé, bavlnený a ľanový textil. (spodná bielizeň, prestieradlo, obrus, osuška (max. 2,0 kg), posteľná bielizeň atď.)
VLNA	*30 - "- -C"	2,5	2	48	Vlnená bielizeň s označením prania v práčke.
PLÁKANIE	*"- -C"	9	-	30	Zaisťuje dodatočné plákanie všetkých typov bielizne po cykle prania.
ANTIALERGICKÝ REŽIM	*60 - 50 - 40 - 30 - "- -C"	4	2	212	Detická bielizeň
Odstreďovanie / odtok	*"- -C"	9	-	17	Tento program môžete použiť na akýkoľvek druh bielizne, ak chcete po praní vykonať ďalší krok odstredovania / Program na vypustenie môžete použiť na vypustenie vody nahromadenej vo vnútri stroja (pridanie alebo vybratie bielizne). Ak chcete povoliť program odtoku, otočte programový gombík do programu odstredovania / odtoku. Po výbere „odstreďovanie zrušené“ pomocou pomocného funkčného tlačidla sa program spustí.
JEMNÉ/RUČNÉ PRANIE	*30 - "- -C"	2,5	2	90	Bielizeň odporúčaná na ručné pranie alebo jemná bielizeň.
Syntetický / EXTERIÉR	*40 - 30 - "- -C"	3,5	2	110	Veľmi špinavý alebo miešaný syntetický textil. (nylonové ponožky, košeľa, blúzky, syntetické nohavice atď.)
periny	*40 - 30 - "- -C"	-	2	100	Na pranie vláknovej periny so štítkom prania. (max. 2,5 kg)
Džínsy/tmavé odevy	*30 - "- -C"	4	2	96	Čierne a tmavé kusy vyrobené z bavlny, miešaných vlákien alebo džínsy. Perte prevrátené, džínsy často obsahujú nadmerné farbivo a počas prvých praní môžu púšťať farbu. Svetlé a tmavé farebné kusy perte samostatne.
(**)Rýchle 60' 60°C	*60 - 50 - 40 - 30 - "- -C"	4	2	60	Špinavý, bavlnený, farebný a ľanový textil prany pri 60 °C za 60 minút.
(***) Rýchle 15 min.	*30 - "- -C"	2	2	15	Mierne špinavý, bavlnený, farebný a ľanový textil môžete prať krátko, po dobu 15 minút.



POZNÁMKA: TRVANIE PROGRAMU SA MÔŽE LÍŠIŤ PODĽA MNOŽSTVA BIELIZNE, TYPU VODY, OKOLITEJ TEPLoty A VYBRANÝCH PRÍDAVNÝCH FUNKCIÍ.

(*) Teplota vody programu prania je prednastavená.

() Ak spotrebič má dodatočnú funkciu rýchleho prania, môžete povoliť možnosť rýchleho prania na zobrazovacom paneli a do spotrebiča naplniť najviac 2 kg bielizne na pranie počas 30 minút.**

(*) Z dôvodu krátkej doby prania tohto programu odporúčame použiť menej pracieho prostriedku. Program môže trvať dlhšie ako 15 minút, ak spotrebič zaznamená nerovnomerné naloženie. Dvierka spotrebiča môžete otvoriť 2 minúty po dokončení prania. (Doba 2 minút nie je zahrnutá do trvania programu).**

Podľa nariadenia č. 1015/2010 a č. 1061/2010 sú program 1 a program 2 v danom poradí „štandardným programom pre bavlnu pri 60 °C“ a „štandardným programom pre bavlnu pri 40 °C“.

Pri programe Eco 40-60 môžete prať bežne zašpinenú bavlnenú bielizeň, ktorá sa má podľa štítka prať pri 40 °C alebo 60 °C, spolu v rovnakom cykle, a tento program sa používa na posudzovanie dodržiavania súladu s právnymi predpismi EÚ o ekodizajne.

- Najúčinnnejšie programy z hľadiska spotreby energie sú vo všeobecnosti tie, ktoré fungujú za nižších teplôt a s dlhším trvaním.
- Plnenie práčky pre domácnosť do objemu stanoveného výrobcom pre príslušné programy prispieva k úspore energie a vody.
- Trvanie programu a hodnoty spotreby energie a vody sa môžu líšiť v závislosti od hmotnosti a typu bielizne, zvolených extra funkcií, tečúcej vody a okolitej teploty.
- Pri programoch prania s nízkou teplotou sa odporúča používať tekutý prací prostriedok. Množstvo použitého pracieho prostriedku sa môže líšiť v závislosti od množstva bielizne a úrovne zašpinenia bielizne. Množstvo pracieho prostriedku použite podľa odporúčaní výrobcu pracieho prostriedku.
- Hluk a obsah zvyškovej vlhkosti ovplyvňujú otáčky žmýkania. Čím sú vyššie otáčky žmýkania vo fáze žmýkania, tým väčší je hluk a nižší obsah zvyškovej vlhkosti.
- Ak sa informácie o modeli uchovávajú, prístup k databáze výrobku môžete získať načítaním QR kódu na energetickom štítku.

Názov programu	Menovitá kapacita kg	Spotreba energie kWh/cyklus			Trvanie programu Hodiny: Minúty			Spotreba vody litrov/cyklus			Max. teplota °C			Obsah zvyškovej vlhkosti % 1400 ot./min.		
		Menovitá kapacita	1/2 náplne	1/4 náplne	Menovitá kapacita	1/2 náplne	1/4 náplne	Menovitá kapacita	1/2 náplne	1/4 náplne	Menovitá kapacita	1/2 náplne	1/4 náplne	Menovitá kapacita	1/2 náplne	1/4 náplne
Bavlna 90°C	9	2,35			03:13			71			81			53%		
Bavlna 60°C	9	1,15			04:05			57			59			53%		
Eco 40-60	9	1,15	0,48	0,3	03:48	02:54	02:25	58	52	40	44	33	24	53%	53%	53%
Syntetický / EXTERNĚR	3,5	0,7			01:50			48			42			53%		
Rýchlo 60°C	4	1,11			01:00			35			58			53%		
Bavlna 20°C	4,5	0,21			01:36			52			20			53%		

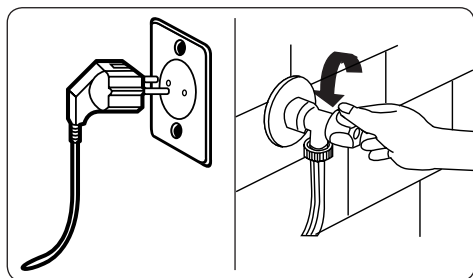
6.1 Dôležitá informácia

- Používajte len pracie prostriedky, aviváže a iné prísady vhodné pre automatické práčky. Došlo k nadmernému peneniu a spustil sa automatický systém absorpcie peny z dôvodu použitia priveľa pracieho prostriedku.
- Odporúčame pravidelné čistenie práčky každé 2 mesiace. Na pravidelné čistenie používajte program na čistenie bubna. Ak práčka nemá program na čistenie bubna, použite program Bavlna 90. Ak je to potrebné, používajte odstraňovače vodného kameňa vyrobené špeciálne len na práčky.
- Dvierka práčky v prevádzke nikdy neotvárajte násilu. Dvierka spotrebiča môžete otvoriť 2 minúty po dokončení prania. *
- Dvierka práčky v prevádzke nikdy neotvárajte násilu. Dvierka sa otvoria okamžite po skončení cyklu prania. *
- Postupy inštalácie a opravy musí vždy vykonávať autorizovaný servisný zástupca, aby sa predišlo možným rizikám. Výrobca nenesie zodpovednosť za poškodenia, ktoré vyplývajú z postupov vykonaných neoprávnenými osobami.

(*) Špecifikácie sa môžu líšiť v závislosti od zakúpeného spotrebiča.

7. ČISTENIE A ÚDRŽBA

7.1 Varovanie



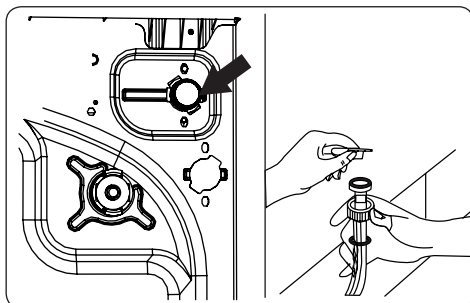
Pred vykonávaním údržby a čistenia spotrebiča vypnite sieťové napájanie a zástrčku vyberte zo zásuvky.

Pred začatím údržby a čistenia spotrebiča zatvorte prívod vody.

⚠ POZOR: Na čistenie práčky nepoužívajte rozpúšťadlá, abrazívne čističe, čističe na sklo ani multifunkčné čistiace prostriedky. Mohli by poškodiť plastové povrchy a iné komponenty chemikáliami, ktoré obsahujú.

7.2 Filtre prívodu vody

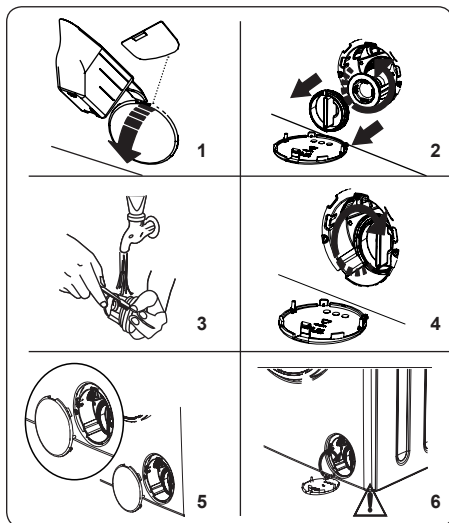
Filtry prívodu vody zabráňujú vnikaniu špiny a cudzorodých materiálov do spotrebiča. Odporúčame vám tieto filtre vyčistiť, ak spotrebič nemôže získavať dostatok vody napriek tomu, že prívod vody aj kohútik je otvorený. Filtry prívodu vody vám odporúčame čistiť každé 2 mesiace.



- Odskrutkujte hadice na prívod vody od práčky.
- Na odobratie filtra prívodu vody z ventilu prívodu vody použite pár klieští na vytiahnutie plastovej zábrany vo filtri.
- Druhý filter prívodu vody sa nachádza na konci hadice na prívod vody. Na odobratie druhého filtra prívodu vody použite pár klieští na vytiahnutie plastovej zábrany vo filtri.
- Filter dôkladne vyčistite pomocou jemnej kefy, umyte mydlovou vodou a dôkladne opláchnite. Filter jemne vložte späť zatlačením na jeho miesto.

⚠ POZOR: Filtry na ventile prívodu vody sa môžu upchať z dôvodu kvality vody alebo nedostatku potrebnej údržby a môžu sa poškodiť. Môže to spôsobiť pretekание vody. Na žiadne takéto poruchy sa záruka nevzťahuje.

7.3 Filter čerpadla



Filtračný systém čerpadla práčky predlžuje životnosť čerpadla zabránením vnikania žmolkov do spotrebiča. Odporúčame filter čerpadla čistiť každé 2 mesiace.

Filter čerpadla sa nachádza za krytom v prednej časti v pravom dolnom rohu.

Vyčistenie filtra čerpadla:

1. Na otvorenie krytu čerpadla môžete použiť rýpadlo na prací prášok (*) dodávané so spotrebičom alebo list úrovne kvapalného prostriedku.
 2. Koniec rýpadla na prášok alebo list úrovne kvapalného prostriedku vtlačte do otvoru krytu a jemne zatlačte naspäť. Kryt sa otvorí.
- Pred otvorením krytu filtra umiestnite pod kryt filtra nádobu na zber vody, ktorá v spotrebiči zostala.
 - Filter uvoľníte otočením proti smeru hodinových ručičiek a vyberte ho potiahnutím. Počkajte na vypustenie vody.

POZNÁMKA: V závislosti od množstva vody vnútri spotrebiča môže byť potrebné vodu zozbieranú do nádoby niekoľkokrát vyliať.

3. Vyberte z filtra pomocou jemnej kefy všetky cudzorodé predmety.
4. Po čistení filter znovu osadte jeho

vložením a otočením v smere hodinových ručičiek.

5. Pri zatváraní krytu filtra dbajte na to, aby upevnenia vnútri krytu pasovali do otvorov na prednej strane panelu.
6. Zatvorte kryt filtra.

⚠ VÝSTRAHA: Voda v čerpadle môže byť horúca, pred vykonávaním čistenia alebo údržby počkajte, kým neochladne.

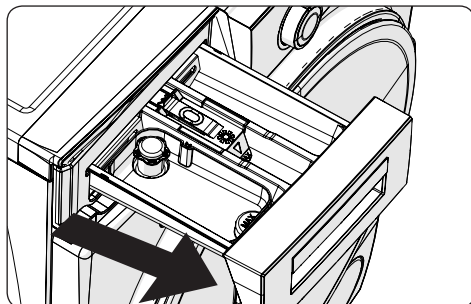
(*) Špecifikácie sa môžu líšiť v závislosti od zakúpeného spotrebiča.

7.4 Zásuvka na prací prášok

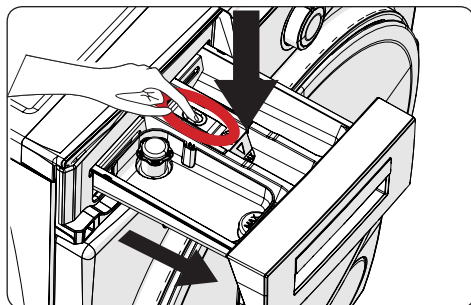
Používaním pracieho prostriedku môže časom spôsobiť usádzanie zvyšku pracieho prostriedku v zásuvke. Zásuvku odporúčame vybrať každé 2 mesiace na vyčistenie nahromadených zvyškov.

Vybratie zásuvky na prací prostriedok:

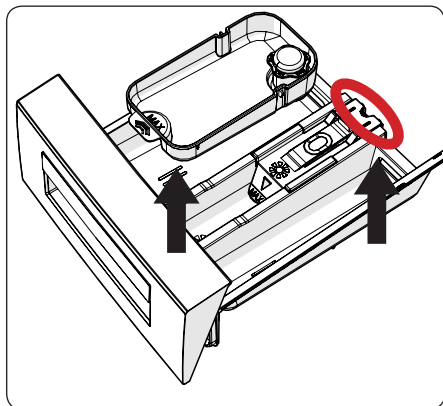
- Zásuvku potiahnite smerom von, pokiaľ sa úplne nevysunie.



- Zatlačte na oblasť zobrazenú nižšie vnútri zásuvky na prací prostriedok, ktorú ste potiahli úplne von, ďalej ťahajte a zásuvku vyberte z jej miesta.



- Zásuvku na prací prostriedok vyberte a rozmontujte preplachovací uzáver. Dôkladne vyčistite s cieľom dokonale odstrániť všetky zvyšky aviváže. Po vyčistení preplachovací uzáver opäť osadte a skontrolujte, či je riadne založený.



- Opláchnite pomocou kefky a dostatočným množstvom vody.
- Zozbierajte zvyšky vnútri otvoru zásuvky na prací prostriedok, aby nepadli do spotrebiča.
- Zásuvku na prací prostriedok osušte utierkou alebo suchou handričkou a vložte ju späť.

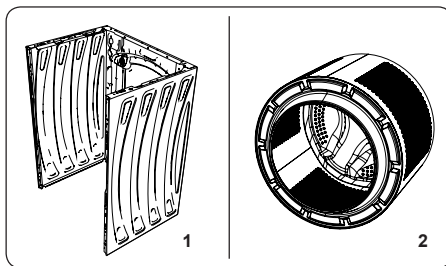
! Zásuvku na prací prostriedok neumývajte v umývačke riadu.

Zariadenie na kvapalnú prací prostriedok (*)

V záujme vyčistenia a údržby zariadenia na kvapalnú prací prostriedok zariadenia vyberte z jeho miesta podľa vyobrazenia na obrázku a dôkladne vyčistíte zostávajúce zvyšky pracieho prostriedku. Výmena zariadenia. Dbajte na to, aby vnútri sifónu nezostal žiaden zvyšný materiál.

(*) Špecifikácie sa môžu líšiť v závislosti od zakúpeného spotrebiča.

8. Teleso/bubon



1. Teleso

Použite mierny, neabrazívny čistiaci prostriedok alebo vodu s mydlom na vyčistenie vonkajšieho plášťa. Utrite dosucha jemnou handričkou.

2. Bubon

Kovové predmety, ako ihly, sponky, mince atď., nenechávajte v spotrebiči. Tieto predmety vedú k tvorbe škvrn hrdze na bubne. Ak chcete tieto hrdzavé škvrny vyčistiť, použite čistiaci prostriedok bez chlóru a postupujte podľa pokynov výrobcu čistiaceho prostriedku. Na čistenie hrdzavých škvŕn nikdy nepoužívajte drôtenku ani podobne drsné predmety.

9. RIEŠENIE PROBLÉMOV

Opravu vášho spotrebiča musí vykonať oprávnená servisná spoločnosť. Ak spotrebič potrebuje opravu alebo ak problém neviete vyriešiť s pomocou nižšie uvedených informácií, potom by ste mali:

- Spotrebič odpojiť od sieťového napájania.
- Zatvoriť prívod vody.

CHYBA	MOŽNÁ PRÍČINA	RIEŠENIE PROBLÉMOV
Spotrebič sa nespúšťa.	Spotrebič nie je zapojený do siete.	Zapojte spotrebič.
	Poistky sú chybné.	Vymeňte poistky.
	Žiadne napájanie energie.	Skontrolujte napájanie energie.
	Tlačidlo Štart/Pauza nie je stlačené.	Stlačte tlačidlo Štart/Pauza.
	Volič programu je v polohe „stop“.	Volič programu otočte do požadovanej polohy.
Spotrebič neprivádza vodu.	Dvierka spotrebiča nie sú úplne zatvorené.	Zatvorte dvierka spotrebiča.
	Prívod vody je zatvorený.	Otvorte prívod.
	Hadica na prívod vody môže byť zamotaná.	Skontrolujte hadicu na prívod vody a rozmotajte ju.
	Hadica na prívod vody je upchatá.	Vyčistite filtre hadíc pre prívod vody. (*)
	Filter prívodu je upchatý.	Vyčistite filtre prívodu. (*)
Spotrebič nevypúšťa vodu.	Dvierka spotrebiča nie sú úplne zatvorené.	Zatvorte dvierka spotrebiča.
	Vypúšťacia hadica je upchatá alebo zamotaná.	Skontrolujte vypúšťaciu hadicu, potom ju vyčistite alebo rozmotajte.
	Filter čerpadla je upchatý.	Vyčistite filter čerpadla. (*)
Spotrebič vibruje.	Bielizeň je príliš husto natlačená v bubne.	Bielizeň v bubne rozložte rovnomerne.
	Nožičky neboli nastavené.	Nastavte nožičky. (**)
	Prepravné skrutky osadené na prevoz neboli odstránené.	Odstráňte prepravné skrutky zo spotrebiča.
	Malé naloženie bubna.	Nebráni to prevádzke spotrebiča.
	Spotrebič je preplnený bielيزhou alebo bielizeň nie je rovnomerne rozložená.	Bubon nepreplňajte. Bielizeň v bubne rozložte rovnomerne.
V zásuvke na prací prostriedok sa tvorí nadmerná pena.	Spotrebič stojí na tvrdom povrchu.	Práčku nastavajte na tvrdý povrch.
	Použilo sa nadmerné množstvo pracieho prostriedku.	Stlačte tlačidlo Štart/Pauza. Ak chcete zastaviť penenie, jednu čajovú lyžičku aviváže rozriedte v 1/2 litri vody a nalejte to do zásuvky na prací prostriedok. Po 5 – 10 minútach stlačte tlačidlo Štart/Pauza.
Nedostatočný výsledok prania.	Použil sa nesprávny prací prostriedok.	Používajte iba pracie prostriedky vyrobené pre automatické práčky.
	Bielizeň je príliš špinavá pre zvolený program.	Na výber najvhodnejšieho programu využite informácie z tabuliek programov.
	Množstvo pracieho prostriedku nie je dostatočné.	Použite množstvo pracieho prostriedku podľa pokynov na obale.
	V spotrebiči je priveľa bielizne.	Skontrolujte, či nebola prekročená maximálna kapacita zvoleného programu.

CHYBA	MOŽNÁ PRÍČINA	RIEŠENIE PROBLÉMOV
Nedostatočný výsledok prania.	Tvrdá voda.	Zvážte množstvo pracieho prostriedku podľa pokynov výrobcu.
	Bielizeň je príliš husto natlačená v bubne.	Skontrolujte rozloženie bielizne v bubne.
Hneď po napuštění vody do spotrebiča sa voda vypustí.	Koniec vypúšťacej hadice na vodu je pre spotrebič príliš nízko.	Skontrolujte, či je vypúšťacia hadica vo vhodnej výške. (**).
Počas prania sa v bubne neobjavuje žiadna voda.	Žiadna chyba. Voda sa nachádza v časti bubna, ktorá nie je viditeľná.
Na bielizni zostáva prací prostriedok.	Na bielizni sa ako biele flaky môžu objaviť nerozpustné častice niektorých pracích prostriedkov.	Uskutočnite dodatočné plákanie alebo bielizeň po jej uschnutí vyčistite kefkou.
Na bielizni sa objavujú sivé flaky.	Na bielizni je neošetrený olej, krém alebo masť.	Pri ďalšom praní použite množstvo pracieho prostriedku podľa pokynov na obale.
Cyklus žmýkania sa nevykonáva alebo sa vykonáva neskôr, ako je potrebné.	Žiadna chyba. Aktivácia systému na riadenie nerovnomerného naloženia.	Systém riadenia nerovnomerného naloženia sa bielizeň pokúsi rozložiť. Cyklus žmýkania sa spustí po rozložení bielizne. Pri ďalšom praní bubon naložte rovnomerne.

(*) Pozri kapitolu týkajúcu sa údržby a čistenia práčky.

(**) Pozrite si kapitolu o montáži spotrebiča.

10. AUTOMATICKÉ UPOZORNENIE NA PROBLÉM A KROKY, KTORÉ TREBA Urobiť

Práčka je vybavená zabudovaným systémom na zisťovanie porúch, ktoré sa signalizujú kombináciou blikania prevádzkových kontroliek prania. Nižšie sa uvádzajú najčastejšie kódy porúch.

KÓD CHYBY	MOŽNÁ PORUCHA	ČO ROBIŤ
E01	Dvierka spotrebiča nie sú riadne zatvorené.	Dvierka riadne zatvorte, kým nebudete počuť zakliknutie. Ak spotrebič naďalej signalizuje poruchu, vypnite ho, odpojte ho a ihneď sa obráťte na najbližšieho autorizovaného servisného zástupcu.
E02	Tlak vody alebo hladina vody vnútri spotrebiča môžu byť nízke.	Skontrolujte, či je prívod úplne otvorený. Prívod vody môže byť odpojený. Ak problém pretrváva, spotrebič sa po chvíli automaticky zastaví. Spotrebič odpojte, zatvorte prívod vody a obráťte sa na najbližšieho autorizovaného servisného zástupcu.
E03	Čerpadlo je chybné alebo filter čerpadla je upchatý, alebo je chybné elektrické spojenie čerpadla.	Vyčistite filter čerpadla. Ak problém pretrváva, obráťte sa na najbližšieho autorizovaného servisného zástupcu. (*)
E04	V spotrebiči je nadmerné množstvo vody.	Spotrebič vodu vypustí sám. Po odčerpaní vody spotrebič vypnite a odpojte ho zo siete. Zatvorte prívod vody a obráťte sa na najbližšieho autorizovaného servisného zástupcu.

(*) Pozri kapitolu týkajúcu sa údržby a čistenia práčky.



Hvala vam što ste odabrali ovaj proizvod.

Ovaj korisnički priručnik sadrži važne informacije o sigurnosti te upute o radu i održavanju vašeg uređaja.

Prije korištenja uređaja odvojite vrijeme da biste pročitali ovaj priručnik i sačuvajte ga za buduće korištenje.

Ikona	Vrsta	Značenje
	UPOZORENJE	Rizik od opasne ozljede ili smrti
	RIZIK OD STRUJNOG UDARA	Rizik od opasnog napona
	POŽAR	Upozorenje; Rizik od požara / zapaljivi materijali
	OPREZ	Rizik od ozljede ili oštećenja imovine.
	VAŽNO / NAPOMENA	Ispravan rad sustava

SADRŽAJ

1. SIGURNOSNE UPUTE	1
1.1 Općenita Sigurnosna upozorenja	2
1.2 Tijekom uporabe	6
1.3 Pakiranje i okoliš.....	7
1.4 Informacije o uštedi	7
2. TEHNIČKE SPECIFIKACIJE	9
2.1 Opći izgled .9	
2.2 Tehničke specifikacije	9
3. INSTALACIJA	10
3.1 Skidanje transportnih vijaka.....	10
3.2 Podešavanje postolja / Podešavanje prilagodljivih kočnica	10
3.3 Strujni priključak	10
3.4 Priključak crijeva za dovod vode	11
3.5 Priključak za odvod vode.....	12
4. PREGLED UPRAVLJAČKE PLOČE	12
4.1 Ladica za deterdžent	12
4.2 Odjeljci	12
4.3 Programski gumb	13
4.4 Elektronički zaslon.....	13
5. UPORABA VAŠE PERILICE RUBLJA	14
5.1 Priprema vašeg rublja.....	14
5.2 Stavljanje rublja u perilicu.....	14
5.3 Dodavanje deterdženta u perilicu	15
5.4 Rukovanje perilicom	15
5.5 Odabir programa	15
5.6 Sustav za automatsko prepoznavanje pola punjenja	16
5.7 Dodatne funkcije	16
5.8 Zaštita od djece	18
5.9 Prekidanje programa	19
5.10 Kraj programa.....	19
6. TABLICA PROGRAMA	20
6.1 Informacije o sigurnosti.....	23
7. ČIŠĆENJE I ODRŽAVANJE	24
7.1 Upozorenje	24
7.2 Filtri dovoda vode	24
7.3 Filtar pumpe.....	25
7.4 Ladica za deterdžent	25
8. Tijelo / Doboš	26
9. OTKLANJANJE POTEŠKOĆA	27
10. AUTOMATSKA UPOZORENJA O POGREŠKAMA I ŠTO RADITI	28

1. SIGURNOSNE UPUTE

Radni napon / frekvencija	(220-240) V~/50Hz
Ukupna struja (A)	10
Pritisak vode (mpa)	Maksimalno 1 Mpa / Minimalno 0. 1Mpa
Ukupna snaga (W)	2200
Maksimalna količina rublja (suhog) (kg)	9

- Nemojte postaviti stroj na tepih ili tlo koje može spriječiti ventilaciju baze.
- Aparat nije namijenjen za uporabu osobama (uključujući djecu) sa smanjenim fizičkim, osjetilnim ili mentalnim sposobnostima ili nedostatkom iskustva i znanja, osim ako su pod nadzorom ili ako su upućeni o uporabi uređaja od strane osobe odgovorne za njihovu sigurnost.
- Djecu mlađu od 3 godine treba držati dalje od uređaja ako nisu pod stalnim nadzorom.
- Ako dođe do kvara kabela za napajanje, nazovite najbliži ovlašteni servis radi zamjene.
- Koristite jedino novo ulazno crijevo za vodu koje dolazi s vašom perilicom pri spajanju ulaznog crijeva za vodu s perilicom. Nikada ne koristite stara, korištena ili oštećena ulazna crijeva za vodu.
- Djeca se ne smiju igrati s aparatom. Čišćenje i održavanje ne smiju obavljati djeca bez nadzora.

NAPOMENA: Za mekanu kopiju ovog Korisničkog priručnika, molimo kontaktirajte sljedeću adresu: „washingmachine@standardtest.info“. U vašem e-mailu, molimo pošaljite naziv modela i serijski broj (20 cifara) koji možete naći na vratima uređaja:

Pažljivo pročitajte ovaj Korisnički priručnik.



Vaša perilica je jedino za uporabu u kućanstvu. Uporabom perilice u profesionalne (komercijalne) svrhe gubite prava na jamstvo.

Ovaj priručnik je pripremljen za više od jednog modela tako da vaš uređaj možda nema neke značajke opisane u njemu. Iz tih razloga, važno je obratiti pozornost na sve značajke prigodom čitanja priručnika o uporabi.


1.1 Općenita Sigurnosna upozorenja

- Temperatura okoline koja je potrebna za rad vaše perilice rublja je 15-25°.
- Pri temperaturi ispod 0 °C, crijeva se mogu pokidati ili elektronička kartica možda neće ispravno raditi.
- Molimo uvjerite se da u odjeći stavljenoj u vašu Perilicu rublja nema stranih predmeta kao čavli, igle, upaljači i novčići.
- **Preporučano je da pri prvom pranju odaberete Program pranja pamuka na 90° bez rublja te u odjeljak II ladice za deterdžent sipate do pola odgovarajući deterdžent.**

- Mogu se izgraditi ostaci na deterdžentu i omekšivačima izloženim zraku na dulje vremensko razdoblje. Jedino stavljajte omekšivač ili deterdžent u ladicu na početku svakog pranja.
- Isključite iz struje Perilicu rublja te isključite opskrbu vodom ako je Perilica rublja ostavljena duže vrijeme van uporabe. Također preporučamo ostaviti vrata otvorenim da bi se spriječilo stvaranje vlage unutar Perilice rublja.
- U vašoj Perilici rublja mogu se nalaziti ostaci vode kao rezultat provjera kvalitete tijekom proizvodnje. Ovo ne utječe na rad vaše Perilice.
- Pakiranje perilice može biti opasno po djecu. Ne dopuštajte djeci da se igraju s pakiranjem ili s malim dijelovima iz Perilice rublja.
- Držite ambalažne materijale izvan dosega djece ili ih zbrinite na odgovarajući način.
- Programe pretpranja upotrebljavajte samo za vrlo zaprljano rublje.

 Nikada ne otvarajte ladicu za deterdžent dok perilica radi.

- U slučaju kvara isključite perilicu iz napajanja te isključite snabdijevanje vode. Ne pokušavajte raditi bilo kakve popravke. Uvijek se obratite ovlaštenom serviseru.
- Nemojte prekoračiti maksimalno punjenje za odabrani program pranja.

 Nikada ne otvarajte na silu vrata dok Perilica rublja radi.

- Rublje koje perete koje sadržava brašno može oštetiti vašu perilicu.

- Molimo slijedite upute proizvođača glede uporabe regeneratora tkanine ili bilo kojih sličnih proizvoda koje namjeravate koristiti u vašoj Perilici rublja.
- Uvjerite se da se vrata vaše Perilice rublja mogu širom otvoriti bez ograničenja.

Postavite vašu perilicu na mjesto gdje se može potpuno ventilirati najbolje na mjesto koje ima konstantnu cirkulaciju zraka.

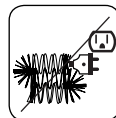
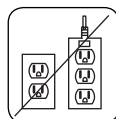
⚠️ Pročitajte ova upozorenja. Slijedite savjete date za vašu osobnu zaštitu te zaštitu drugih od rizika od fatalnih ozljeda.

RIZIK OD POŽARA

⚠️ Nemojte doticati odvodno crijevo ili bilo kakvu ispražnjenu vodu dok vaša Perilica rublja radi. Visoke temperature uključuju dovođenje u nepriliku rizikom od požara.

⚠️⚡ RIZIK OD SMRTI USLIJED ELEKTRIČNE STRUJE

- Nemojte priključivati vašu Perilicu rublja na strujno napajanje uporabom produžnih kabela.
- Nemojte umetati oštećeni utikač u utičnicu.
- Nikada nemojte vaditi utikač iz utičnice povlačenjem kabela. Uvijek držite utikač.
- Nikada ne dodirujte strujni kabel/utikač vlažnim rukama jer to može prouzročiti kratak spoj ili strujni udar.
- Ne dodirujte vašu Perilicu rublja ako su vam ruke ili noge vlažni.
- Oštećen kabel napajanja ili utikač mogu izazvati požar ili strujni udar. Kada su



oštećeni, potrebno ih je zamijeniti, a to može učiniti samo kvalificirano osoblje.

Rizik od poplave

- Provjerite brzinu protoka vode prije stavljanja odvodnog crijeva u slivnik.
- Poduzmite potrebne mjere za zaštitu crijeva od proklizavanja.
- Protok vode može pomjeriti crijevo ako nije propisno osigurano. Uvjerite se da čep vašeg slivnika ne blokira otvor čepa.

Opasnost od požara

- Nemojte držati zapaljive tekućine blizu vaše perilice.
- Sumporni sadržaji odstranjivača boje mogu prouzročiti koroziju. Nikada ne koristite materijale za odstranjivanje boje u vašoj perilici.
- Nikada ne koristite proizvode koji sadrže otapala u vašoj perilici.
- Molimo uvjerite se da u odjeći stavljenoj u vašu Perilicu rublja nema stranih predmeta kao čavli, igle, upaljači i novčići.

Rizik od požara i eksplozije

Rizik od padanja i ozljeđivanja

- Nemojte se penjati na vašu perilicu rublja
- Uvjerite se da crijeva i kabeli ne prouzroče opasnost od zaplitanja.
- Nemojte okretati vašu Perilicu rublja naopako ili na njenu stranu.
- Nemojte podizati vašu perilicu rublja korištenjem vrata ili ladice za deterdžent.

⚠ Perilicu moraju nositi najmanje 2 osobe.



⚠ Sigurnost djece

- U blizini uređaja nemojte ostavljati djecu bez nadzora. Djeca se mogu zaključati unutar uređaja, a posljedica može biti rizik od smrti.
- Nemojte dopustiti da djeca dodiruju staklena vrata tijekom rada uređaja. Površina se iznimno zagrije te može izazvati oštećenje kože.
- Materijal pakiranja držite podalje od djece.
- Ako se deterdžent ili materijali za čišćenje progutaju ili dođu u dodir s kožom ili očima, može doći do trovanja ili iritacije. Materijale za čišćenje držite izvan dohvata djece.



1.2 Tijekom uporabe

- Kućne ljubimce držite podalje od vaše perilice.
- Molimo provjerite ambalažu perilice prije nego što je postavite i provjerite vanjske površine nakon otvaranja ambalaže. Nemojte koristiti perilicu ako je oštećena ili ako je pakiranje bilo otvoreno.
- Vašu perilicu mora instalirati jedino ovlaštenu servisera. Instaliranje od bilo koga osim ovlaštenog servisera može izazvati poništenje vašeg jamstva.
- Ovim se uređajem mogu koristiti djeca starija od 8 godina i osobe sa smanjenim fizičkim, osjetilnim ili mentalnim sposobnostima ili nedostatkom iskustva i znanja ako su pod nadzorom ili ako su upućeni u korištenje uređaja na siguran način te razumiju moguće opasnosti. Djeca se ne smiju igrati s aparatom. Čišćenje i održavanje ne smiju obavljati djeca bez nadzora.
- Ovu perilicu upotrijebite isključivo za pranje

određenih vrsta rublja koje je proizvođač naveo kao prikladne:

- **Prije uporabe perilice rublja, odstranite 4 sigurnosna vijka koji se upotrebljavaju u svrhe prijevoza i gumene razmaknice na stražnjoj strani perilice. Ako ne skinete vijke mogu izazvati teške vibracije, buku i neispravnost perilice te poništenje jamstva.**
- Vaše jamstvo ne pokriva štetu izazvanu vanjskim čimbenicima kao što su požar, poplava i drugi izvori štete.
- Molimo ne bacajte ove upute za uporabu; sačuvajte ih za buduću uporabu i prepuštanje narednom vlasniku.

 **NAPOMENA:** Specifikacije perilice mogu se razlikovati ovisno o kupljenom proizvodu.

Zamjena pogonskog remena može se obaviti samo u ovlaštenom servisu.

Isključivo upotrijebiti originalni zamjenski remen:
42006396 Optibelt 6 EPJ 1236

1.3 Pakiranje i okoliš

Uklanjanje materijala pakiranja

Materijali pakiranja štite vašu perilicu od bilo kakvih oštećenja koja se mogu javiti tijekom transporta. Materijali pakiranja su pogodni za okoliš budući da su reciklirajući. Korištenje recikliranih materijala smanjuje uporabu sirovih materijala te smanjuje stvaranje otpada.

1.4 Informacije o uštedi

Neke važne informacije za dobivanje najučinkovitije uporabe vaše perilice.

- Nemojte prekoračiti maksimalno punjenje za odabrani program pranja. Ovo će omogućiti vašoj perilici funkcioniranje u načinu rada uštede energije.
- Nemojte koristiti značajku pretpranja za blago zaprljano rublje. Ovo će vam pomoći uštedjeti količinu energije i potrošnju vode.

CE Objava o usklađenosti

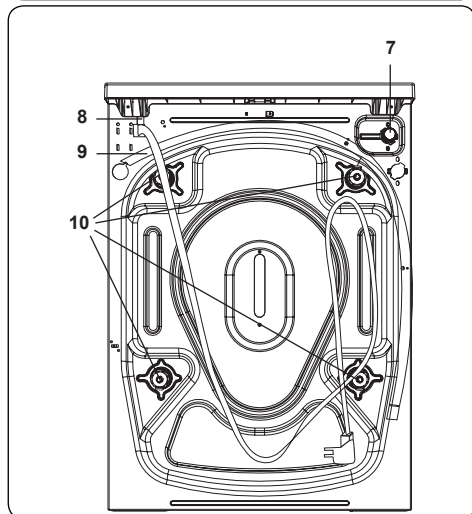
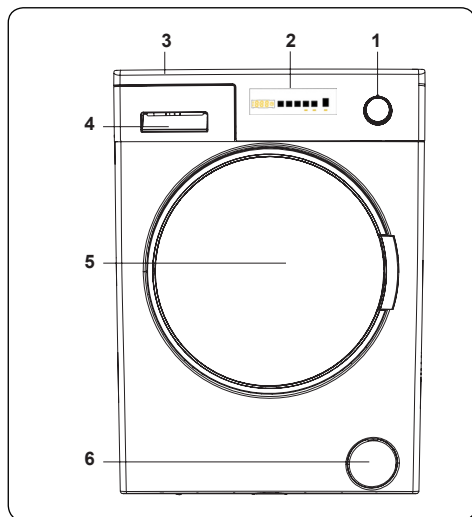
Objavljujemo da naši proizvodi zadovoljavaju primjenjive europske direktive, odredbe i propise te zahtjeve navedene u spomenutim standardima.

Zbrinjavanje stare perilice



Simbol na proizvodu ili njegovom pakiranju ukazuje da se proizvod ne može tretirati kao kućni otpad. Umjesto toga treba ga predati sabirnoj točki za recikliranje električne i elektroničke opreme. Osiguravanjem da je proizvod pravilno odložen, pomažete preveniranje negativnih posljedica po okoliš i ljudsko zdravlje, koje se u suprotnom mogu izazvati neprikladnim rukovanjem otpadom ovog proizvoda. Za više informacija o recikliranju ovog proizvoda, molimo kontaktirajte lokalni gradski ured, vaš servis za odlaganje kućnog otpada ili dućan gdje ste kupili proizvod.

2. TEHNIČKE SPECIFIKACIJE



2.1 Opći izgled

1. Programski gumb
2. Elektronički zaslon
3. Gornja ladica
4. Ladica za deterdžent
5. Doboš
6. Poklopac filtra pumpe
7. Zasun dovoda vode
8. Strujni kabel
9. Crijevo za odvod vode

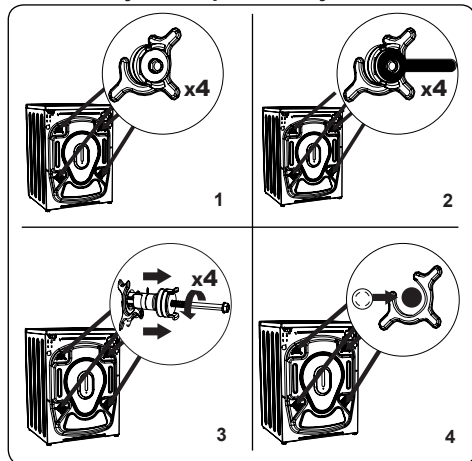
10. Transportni vijci

2.2 Tehničke specifikacije

Radni napon / frekvencija (V/Hz)	(220-240) V~ / 50Hz
Ukupna struja (A)	10
Pritisak vode (mpa)	Maksimalni: 1 Mpa Minimalni: 0.1 Mpa
Ukupna snaga (W)	2200
Maksimalni kapacitet prihvata suhog rublja (kg)	9
Brzina okretaja doboša (okr / min)	1400
Broj programa	15
Dimenzije (mm)	
Visina	845
Širina	597
Dubina	582

3. INSTALACIJA

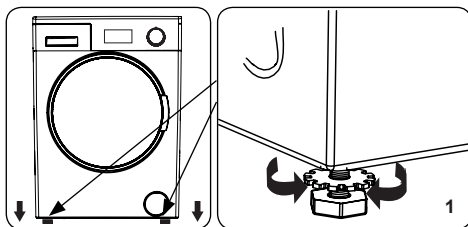
3.1 Skidanje transportnih vijaka



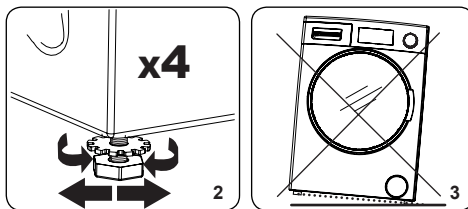
1. Prije uporabe perilice rublja, odstranite 4 sigurnosna vijka koji se upotrebljavaju u svrhe prijevoza i gumene razmaknice na stražnjoj strani perilice. Ako ne skinete vijke mogu izazvati teške vibracije, buku i neispravnost perilice te poništenje jamstva.
2. Odstegnite transportne vijke okretanjem suprotno smjeru kazaljke na satu odgovarajućim odvijačem.
3. Skinite transportne vijke ravnim povlačenjem.
4. Postavite plastične zatamnjujuće poklopce iz vreće za pribor u praznine na mjestu odvađenih transportnih vijaka. Transportni vijci se trebaju čuvati za narednu uporabu.

⚠ NAPOMENA: Skinite transportne vijke prije prve uporabe perilice. Mane koje se pojavljuju uslijed uporabe perilice s transportnim vijcima se izvan opsega jamstva.

3.2 Podešavanje postolja / Podešavanje prilagodljivih kočnica

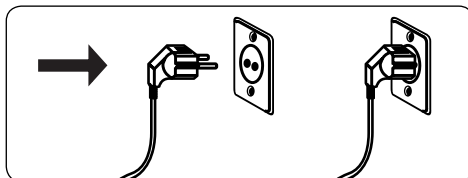


1. Ne instalirajte vašu perilicu na površine (kao tepih) koje će spriječiti ventiliranje baze.
- Da biste osigurali tihi rad vaše perilice te rad bez vibriranja instalirajte je na tvrdi površinu.
- Možete podesiti razinu vaše perilice korištenjem prilagodljivog postolja.
- Odstegnite plastični navrtanj za zaključavanje.



2. Za podizanje visine perilice, okrenite postolje u smjeru kazaljke na satu. Za smanjenje visine perilice, okrenite postolje u smjeru suprotnom od kazaljke na satu.
- Kada je perilica na željenoj razini, pričvrstite navrtnje za zaključavanje njihovim okretanjem u smjeru kazaljke na satu.
3. Nikada ne umećite karton, drvo ili druge slične materijale za podešenje razine perilice
- Pri čišćenju poda gdje je smještena perilica, pazite da ne poremetite razinu perilice.

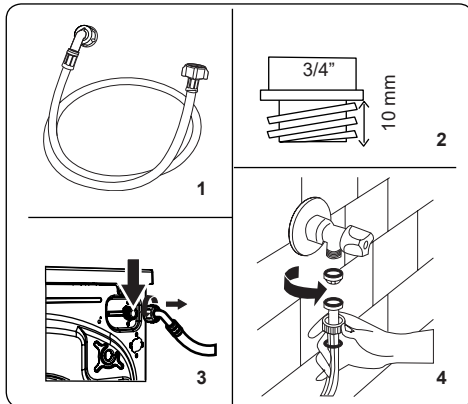
3.3 Strujni priključak



- Vaša Perilica rublja iziskuje strujno napajanje od 220-240V, 50
- Napojni kabel vaše perilice je opremljen utikačem s uzemljenjem. Ovaj utikač treba uvijek biti umetnut u utičnicu uzemljenjem od 10 amp.
- Ako nemate podesnu utičnicu i osigurač u skladu s ovime, molimo uvjerite se da je rad obavljen od kvalificiranog električara.
- Ne preuzimamo odgovornost za štetu koja se javi uslijed uporabe opreme bez uzemljenja.

⚠ NAPOMENA: Korištenje vaše perilice s niskim naponom će izazvati smanjenje životnog ciklusa vaše perilici i ograničenu uporabu.

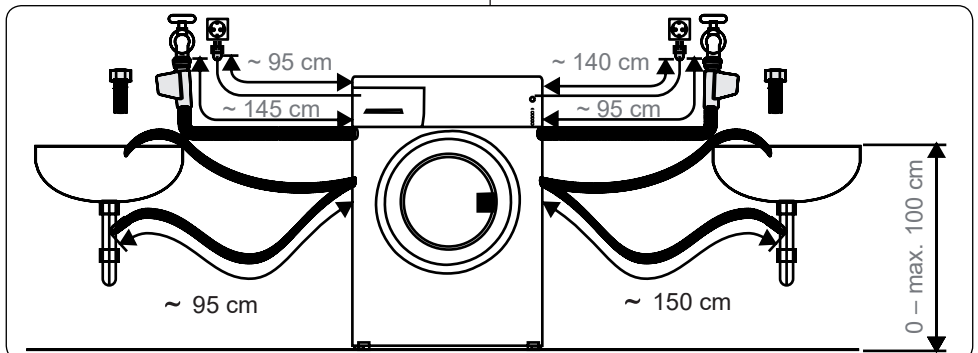
3.4 Priključak crijeva za dovod vode



1. Vaša perilica može imati ili jedinični priključak crijeva za dovod vode (hladne) ili dvostruki priključak crijeva za

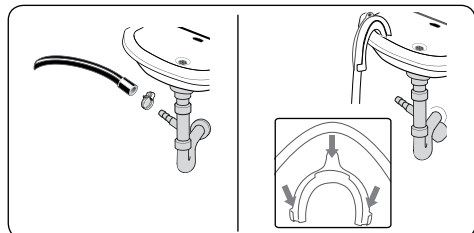
dovod vode (vruća i hladna) ovisno od specifikacija perilice. Crijevo s bijelom kapicom treba pripojiti na priključak za hladnu vodu i crijevo s crvenom kapicom na priključak za vruću vodu (ako je prisutan):

- Za sprječavanje curenja vode na spojevima, opskrbljena su 1 ili 2 navrtnja u pakiranju s crijevom (ovisno od specifikacija vaše perilice). Pričvrstite ove navrtnje na kraj(eve) priključka crijeva za dovod vode koji se priključuje na opskrbu vodom.
2. Priključite nove priključke crijeva za dovod vode na slavinu s navojem od $\frac{3}{4}$ ".
 - Priključite kraj priključka crijeva za dovod vode s bijelim poklopcem na bijeli zasun za dovod vode sa stražnje strane perilice i kraj crijeva s crvenim poklopcem na crveni zasun za dovod vode (ako je prisutan).
 - Ručni pričvrstite priključke. Ako imate bilo kakvih dvojbi, kontaktirajte vodoinstalatera.
 3. Protok vode s pritiskom od 0. 1-1 mpa će omogućiti vašoj perilici da radi uz optimalnu učinkovitost (pritisak od 0. 1 ma znači da će više od 8 litara vode proticati u minuti kroz potpuno otvorenu slavinu).
 3. Čim napravite sve priključke, pažljivo pustite snabdijevanje vode i provjerite da li negdje curi.
 4. Uvjerite se da novi priključci crijeva za dovod vode nisu zaklopljena, zapetljana, uvrnuta ili skrhana.
 - Ako vaša perilica ima priključak crijeva za dovod tople vode, temperatura vruće vode ne treba biti veća od 70°C.



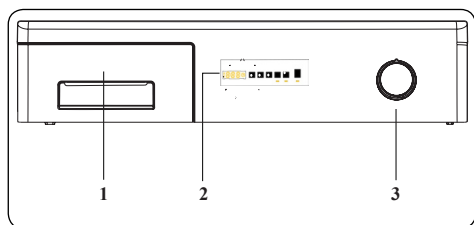
NAPOMENA: Vaša perilica rublja mora jedino biti priključena na vaše snabdijevanje vodom korištenjem opskrbljenog novog punjenja crijeva. Stara crijeva ne smijete ponovno koristiti.

3.5 Priključak za odvod vode



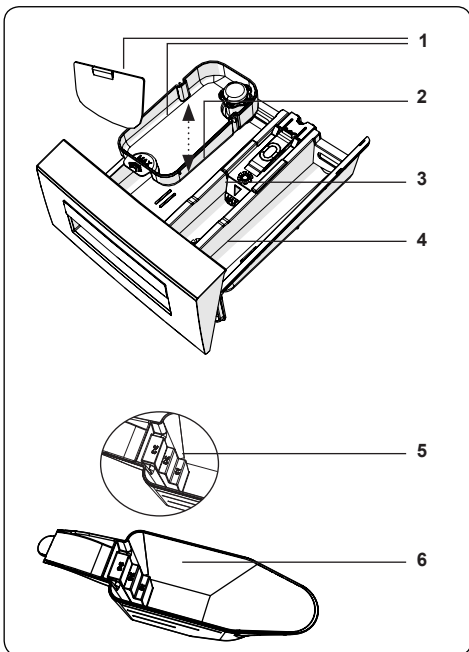
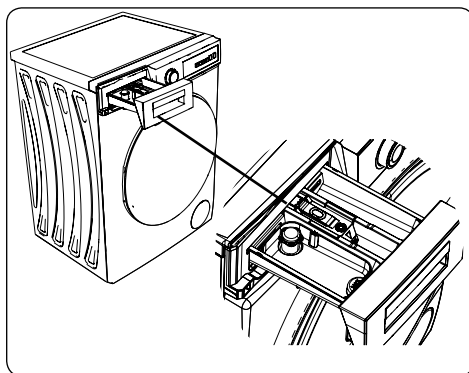
- Priključite crijevo za odvod vode na statičnu slavinu ili na ispusno koljeno kućnog slivnika, korištenjem dodatne opreme.
- Nikada nemojte pokušavati produljiti crijevo za odvod vode.
- Nemojte stavljati crijevo za odvod vode vaše perilice u kontejner, kantu ili kadu.
- Uvjerite se da crijevo za odvod vode nije uvijeno, zamršeno, skrhamo ili produljeno.
- Crijevo za odvod vode mora biti instalirano na najvišoj visini od 100 cm od poda.

4. PREGLED UPRAVLJAČKE PLOČE



1. Ladica za deterdžent
2. Elektronički zaslon
3. Programski gumb

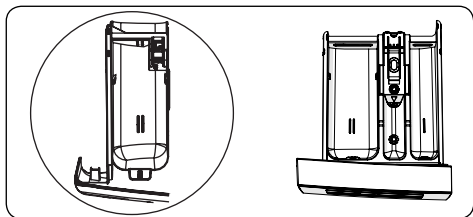
4.1 Ladica za deterdžent



1. Privici za tekući deterdžent
 2. Odjeljak deterdženta za glavno pranje
 3. Odjeljak za omekšivač
 4. Odjeljak deterdženta za pretpranje
 5. Razine praškastog deterdženta
 6. Merica za praškasti deterdžent (*)
- (*)Specifikacije perilice mogu se razlikovati ovisno o kupljenom proizvodu.

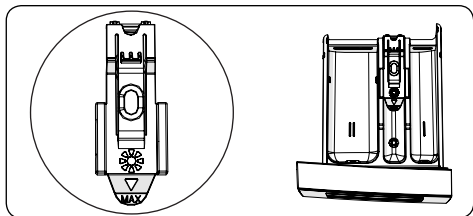
4.2 Odjeljci

Odjeljak deterdženta za glavno pranje:



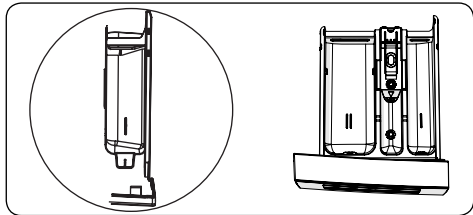
Ovaj odjeljak je za tekuće ili praškaste deterdžente ili odstranjivače kamenca. Ploča s razinama tekućeg deterdženta bit će opskrbljena unutar vaše perilice.
(*)

Odjeljak za regeneratore tkanine, štirku, deterdžent:



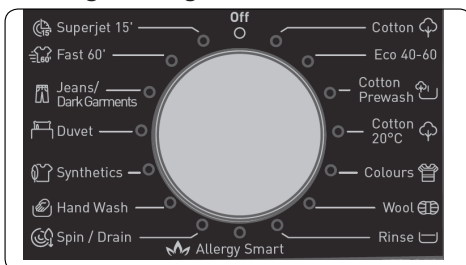
Ovaj odjeljak je za omekšivače, regeneratore ili štirku. Slijedite upute na pakiranju. Ako omekšivači ostavljaju ostatak nakon uporabe, probajte ih razrijediti korištenjem tekućeg omekšivača.

Odjeljak deterdženta za prepranje:



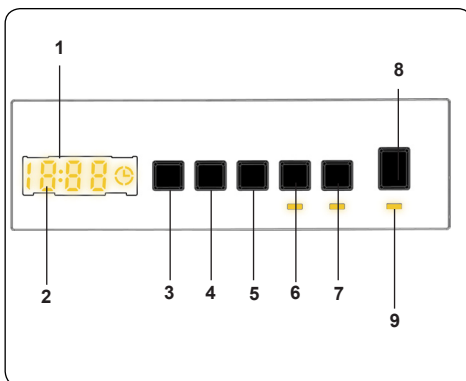
Ovaj odjeljak trebate koristiti jedino kada je odabrana značajka prepranja. Preporučamo korištenje značajke prepranja samo za veoma zaprljano rublje.
(*)Specifikacije perilice mogu se razlikovati ovisno o kupljenom proizvodu.

4.3 Programski gumb



- Za odabir željenog programa, okrenite programski gumb u smjeru kazaljke na satu ili u smjeru suprotnom kazaljki na satu dok se oznaka na točkama za biranje programa ne podesi na željeni program.
- Pobrinite se da programski gumb postavite točno na željeni program.

4.4 Elektronički zaslon



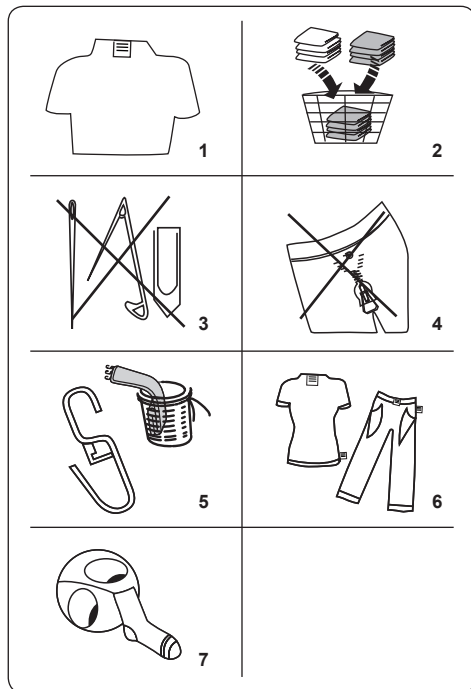
1. Elektronički zaslon
2. Digitalni zaslon
3. Tipka za podešavanje temperature vode
4. Tipka za podešavanje broja okretaja
5. Dodatna funkcija odgode početka pranja
6. Dodatna funkcijska tipka 1
7. Dodatna funkcijska tipka 2
8. Tipka za pokretanje / privremeno zaustavljanje
9. Svjetiljka tipke za pokretanje / privremeno zaustavljanje

Zaslonska ploča prikazuje mjerač vremena odgode pranja (ako je podešen), odabir temperature, brzinu okretaja, bilo koje odabrane dodatne funkcije. Zaslonska ploča prikazuje "Kraj" kada je odabrani

program završen. Zaslonska ploča također prikazuje pojavu pogreške na vašoj perilici.

5. UPORABA VAŠE PERILICE RUBLJA

5.1 Priprema vašeg rublja



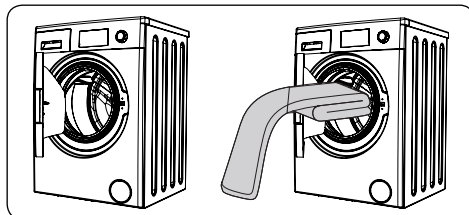
1. Slijedite upute za održavanje date na oznakama vaše odjeće.
- Sortirajte vaše rublje sukladno vrsti (pamuk, sintetika, osjetljivo rublje, vuna itd.), temperaturu pranja (hladno, 30°, 40°, 60°, 90°) i stupanj zaprljanosti (blago zaprljano, zaprljano, jako zaprljano).
2. Nikada nemojte prati obojeno i bijelo rublje skupa.
- Tamni tekstili mogu sadržati višak boje i trebate ih prati odvojeno nekoliko puta.
3. Uvjerite se da nema metalnih materijala na vašem rublju ili u džepovima, ako ih ima uklonite ih.

! OPREZ: Bilo kakvi kvarovi koji se javе uslijed stranih materijala koji oštećuju vašu perilicu nisu pokriveni jamstvom.

4. Zatvorite zipove i pritegnite bilo kakve zakačaljke i petlje.
5. Uklonite metalne ili plastične zakačaljke zavjesa ili ih stavite u mrežu ili vreću za pranje.
6. Preokrenite tekstil kao što su hlače, pletiva, majice i dukserice.
7. Perite čarape, rupčice i druge male stvari u mreži za pranje.

Može se izbjeljivati	Nemojte izbjeljivati	Normalno pranje
Maksimalna temperatura glačanja 150°C	Maksimalna temperatura glačanja 200°C	Nemojte glačati
Čn treba suho očistiti	Nemojte suho čistiti	Sušite ravno
Sušenje kapanjem	Objesite da se osuši	Nemojte sušiti prevrtanjem
Dopušteno je suho čišćenje plinskim uljem, čistim alkoholom i R113.	Perkloroetilen R11, R13, Petrolej	Perkloroetilen, R11, R113, plinsko ulje

5.2 Stavljanje rublja u perilicu



- Otvorite vrata vaše perilice.
- Rasporedite vaše rublje podjednako u perilici.

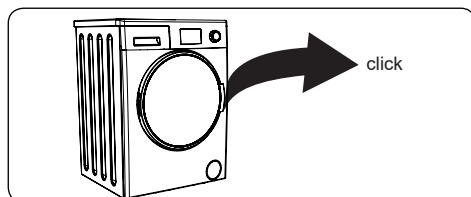
NAPOMENA:

Vodite računa da ne prekoračite maksimalno punjenje doboša jer će to dati slabe rezultate pranja i izazvati gužvanje. Pogledajte tablice program pranja za informaciju o kapacitetima punjenja.

Sljedeća tablica prikazuje približne težine tipičnih vrsta rublja:

VRSTA RUBLJA	TEŽINA (g)
Ručnik	200
Posteljina	500
Bademantil	1200
Jorganski prekrivač	700
Jastučnica	200
Donje rublje	100
Stolnjak	250

- Stavite svaki komad rublja posebno.
- Provjerite da se niti jedno rublje nije zaglavilo između gume i vratiju.
- Lagano gurnite vrata dok ne kliknu da su zatvorena.



- Uvjerite se da su vrata sasvim zatvorena, u suprotnom program se neće pokrenuti.

5.3 Dodavanje deterdženta u perilicu

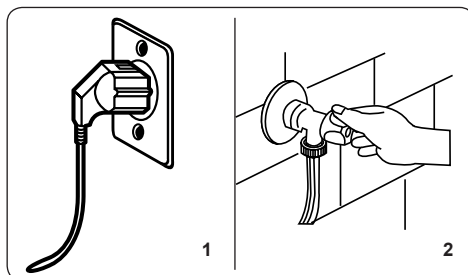
Količina deterdženta koju trebate staviti u perilicu ovisi o sljedećim kriterijima:

- Ako je vaša odjeća samo blago zaprljana, nemojte koristiti pretpranje. Stavite malu količinu deterdženta (kao što je specificirano od proizvođača) u odjeljak II ladice za deterdžent.
- Ako je vaša odjeća jako zaprljana, odaberite program pretpranja te stavite $\frac{1}{4}$ deterdženta koji koristite u odjeljak I ladice za deterdžent a ostatak u odjeljak II.

- Koristite deterdžente proizvedene za automatske perilice rublja. Slijedite upute proizvođača o količini deterdženta koju koristite.
- U oblastima gdje je voda tvrda, bit će potrebno više deterdženta.
- Količina potrebnog deterdženta će se povećati ako je punjenje rubljem veće.
- Stavite omekšivač u središnji odjeljak ladice za deterdžent. Nemojte premašiti maksimalno dopuštenu razinu.
- Gusti omekšivači mogu izazvati začepljenja ladice te ih treba razrijediti.
- Moguće je koristiti tekuće deterdžente za sve programe bez pretpranja. Da biste to učinili, skliznite ploču za razinu tekućeg deterdženta (*) u vodilje u odjeljak II ladice za deterdžent. Koristite crte na ploči kao vodič za punjenje ladice do potrebne razine.

(*)Specifikacije perilice mogu se razlikovati ovisno o kupljenom proizvodu.

5.4 Rukovanje perilicom



1. Priključite vašu perilicu na napajanje strujom.
2. Uključite snabdijevanje vodom.
 - Otvorite vrata perilice.
 - Podjednako rasporedite vaše rublje u perilici.
 - Lagano gurnite vrata dok ne kliknu da su zatvorena.

5.5 Odabir programa

Koristite tablice programa za odabir najpodesnijeg programa za vaše rublje.

5.6 Sustav za automatsko prepoznavanje pola punjenja

Perilica je opremljena sustavom za automatsko prepoznavanje pola punjenja.

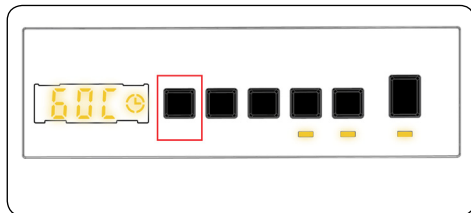
Ako stavite manje od pola od maksimalnog punjenja rublja u vašu perilicu ista će automatski podesiti funkciju pola punjenja, bez obzira na program koji ste odabrali. Ovo znači da će odabrani program oduzeti manje vremena za završetak pranja te koristiti manje vode i energije.

(*) Ovisi o modelu perilice rublja

5.7 Dodatne funkcije

1. Odabir temperature

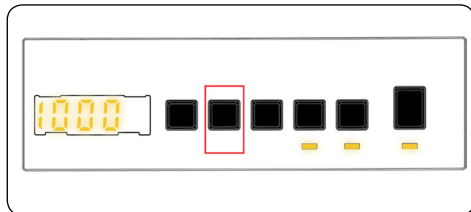
Koristite tipku za podešavanje temperature vode za mijenjanje automatski programirane temperature vode za pranje.



Kada odaberete program automatski je odabrana maksimalna temperatura za taj program. Za podešavanje temperature, pritisnite Tipku za podešavanje temperature vode dok se na digitalnom zaslonu ne prikaže željena temperatura..

Temperaturu vode za pranje možete postepeno smanjivati od maksimalne temperature do temperature hladnog pranja (- - C) pritiskom na tipku za podešavanje temperature vode.

2. Odabir brzine okretaja centrifuge



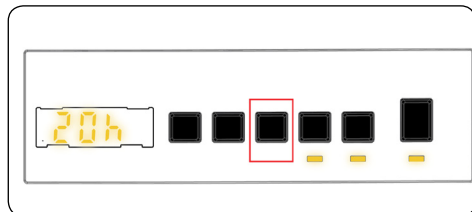
Kada odaberete program automatski je odabrana maksimalna brzina okretaja centrifuge.

Za podešavanje brzine centrifuge između maksimalne brzine centrifuge i opcije

otkazivanja centrifugiranja (- -) pritisnite tipku za brzinu centrifuge dok se ne prikaže željena brzina.

Ako ste preskočili brzinu centrifuge koju elite podesiti, nastavite pritiskati tipku za podešavanje brzine centrifuge dok se željena brzina ne prikaže ponovno.

3. Programator odgode pranja



Možete koristiti ovu pomoćnu funkciju za odgodu vremena početka ciklusa pranja za 1 do

23 sati.

Za uporabu funkcije odgode pranja:

- Pritisnite jednom tipku za odgodu pranja.
- Prikazat će se "01h". Na elektroničkom zaslonu prikazat će se ☉.
- Pritisnite tipku za odgodu pranja dok ne dosegnete vrijeme nakon kojeg želite da perilica počne ciklus pranja.
- Ako ste preskočili vrijeme odgode koje želite podesiti, možete nastaviti pritiskati tipku za odgodu dok ponovno ne dosegnete željeno vrijeme.
- Za uporabu funkcije odgode vremena, trebate pritisnuti tipku za Početak/pauzu da biste pokrenuli perilicu.
- Ako želite otkazati odgodu pranja:
 - Ako ste pritisnuli tipku za početak/pauzu za pokretanje perilice, trebate samo jednom pritisnuti tipku za odgodu pranja. ☉ će se isključiti na elektroničkom zaslonu.
 - Ako niste pritisnuli tipku za početak/pauzu, pritisnite tipku za odgodu te je držite dok se ☉ ne isključi na elektroničkom zaslonu. ☉ će se isključiti na elektroničkom zaslonu.



NAPOMENA: U slučaju da želite odabrati značajku pomoćne funkcije,

ako LED svjetlo pomoćne funkcije nije upaljeno, to znači da se ova značajka ne koristi u programu pranja koji ste odabrali.

4. Parni asistent (*)



Tipka pomoćne funkcije 3 ili 4 Parni asistent


Zahvaljujući parnom sustavu glačanje postaje brzo i lako. Para korištenjem predivnog pranja prodire i olabavljuje vlakna, eliminira nabore i čini našu odjeću mekanom i nježnom.

5. Antialergijsko(*)



Tipka pomoćne funkcije 3 ili 4 Antialergijsko

S pomoću ove dodatne funkcije možete aktivirati posebno dodatno ispiranje rublja. Vaša perilica će provesti sve korake ispiranja vrućom vodom. Preporučamo ovu postavku za rublje nošeno na delikatanj koži, odjeću za bebe i donje rublje.

Za odabir ove funkcije, pritisnite tipku za antialergijsko pranje kada je  simbol prikazan.

6. Olakšano glačanje(*)



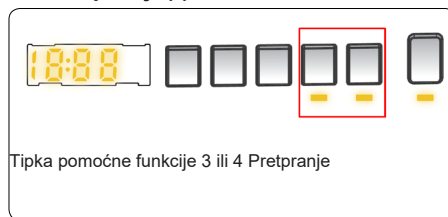
Tipka pomoćne funkcije 3 ili 4 Olakšano glačanje

Uporaba ove funkcije će rezultirati manjim naboranjem vašeg rublja na kraju odabranog programa pranja.

Za odabir ove funkcije, pritisnite tipku

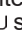
za olakšano glačanje kada je  simbol prikazan.

7. Pretpranje(*)



Tipka pomoćne funkcije 3 ili 4 Pretpranje


Ova dodatna funkcija omogućuje da provedete pretpranje jako zaprljanog rublja prije početka glavnog programa pranja. Kad upotrebljavate ovu funkciju, deterdžent stavite u prednji odjeljak ladice za deterdžent koji je predviđen za pretpranje.

Za odabir ove funkcije, pritisnite tipku za Pretpranje kada je  simbol prikazan.

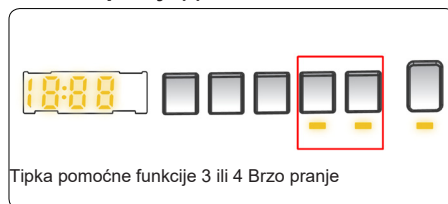
8. Dodatno ispiranje (*)



Tipka pomoćne funkcije 3 ili 4 Dodatno ispiranje

S pomoću ove dodatne funkcije možete aktivirati dodatno ispiranje rublja na kraju odabranog programa pranja. Za odabir ove funkcije, pritisnite tipku za dodatno ispiranje kada je  simbol prikazan.

9. Brzo pranje(*)




Tipka pomoćne funkcije 3 ili 4 Brzo pranje

Odabirom ove dodatne funkcije možete oprati vaše rublje u kraćem vremenu uz manju potrošnju energije i vode.

Preporučamo da ovu opciju koristite samo ako perete manje od pola od maksimalnog suhog punjenja za odabrani program.

Za odabir ove funkcije, pritisnite tipku za Brzo pranje kada je  simbol prikazan.


ⓘ NAPOMENA: Ako stavite manje od pola od maksimalnog punjenja rublja u vašu perilicu ista će automatski podesiti funkciju pola punjenja, bez obzira na program koji ste odabrali. Ovo znači da će odabrani program oduzeti manje vremena za završetak pranja te koristiti manje vode i energije. Ako perilica prepozna pola punjenja automatski će se uključiti .

(*) Ovisi o modelu perilice rublja

10. Bez centrifuge(*)



Tipka pomoćne funkcije 3 ili 4 Bez centrifuge

Ako ne želite provesti cijedeđenje vašeg rublja, možete preskočiti ovu pomoćnu funkciju. Program možete aktivirati pritiskom na tipku za otkazivanje centrifuge na zaslonskoj ploči nakon što se uključi LED lampica  simbola.


11. Hladno pranje(*)



Tipka pomoćne funkcije 3 ili 4 Hladno pranje

Možete koristiti ovu pomoćnu funkciju kada

želite prati rublje hladnom

vodom (vodom iz česme). Program možete aktivirati pritiskom na tipku za hladno pranje na zaslonskoj ploči nakon što se uključi LED lampica  simbola.

(*)Specifikacije perilice mogu se razlikovati ovisno o kupljenom proizvodu.

Pritiskom na tipku za pokretanje / privremeno zaustavljanje

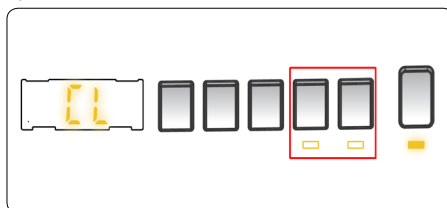


možete pokrenuti odabrani program ili privremeno zaustaviti program koji je u tijeku. Ako prebacite perilicu u stanje čekanja, na elektroničkom zaslonu zatrepert će LED lampica simbola za pokretanje / privremeno zaustavljanje.

5.8 Zaštita od djece

Funkcija zaštite od djece vam omogućuje zaključavanje tipki tako da se ciklus pranja koji ste odabrali ne može promijeniti nenamjerno.

Za aktiviranje zaštite od djece, pritisnite i zadržite tipku 2 i 3 istodobno 3 sekunde. „CL“ će treperiti 2 sekunde na elektroničkom zaslonu kada je zaštita od djece aktivirana.



Ako je pritisnuta bilo koja tipka ili je promijenjen odabrani program putem programskog gumba dok je zaštita od djece aktivna, „CL“ simbol će treperiti 2 sekunde na elektroničkom zaslonu.

Ako je funkcija zaštite od djece aktivna i program je u tijeku, programski gumb je okrenut u položaj CANCEL (PREKID) i odabere se drugi program, prethodno odabrani program nastavlja se od trenutka zaustavljanja.

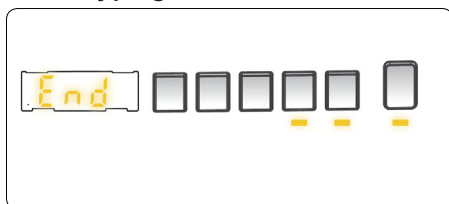
Za deaktiviranje zaštite od djece, pritisnite i zadržite tipku 2 i 3 istodobno 3 sekunde dok se „CL“ simbol ne ugasi na elektroničkom zaslonu.

5.9 Prekidanje programa

Za prekidanje programa u svako vrijeme:

1. Okrenite programski gumb u položaj STOP (zaustavljanje).
2. Vaša perilica će zaustaviti postupak pranja i program će se prekinuti.
3. Okrenite programski gumb na bilo koji program za odvod vode iz perilice.
4. Vaša perilica će izbaciti nakupljenu vodu i prekinuti program.
5. Sada možete odabrati i pokrenuti novi program.

5.10 Kraj programa



Perilica će se zaustaviti čim odabrani program pranja završi.

- Na elektroničkom zaslonu prikazat će se „.
- Možete otvoriti vrata perilice i izvaditi rublje.
- Vrata perilice ostavite otvorenima kako bi se unutrašnjost perilice osušila.
- Okrenite programski gumb u položaj STOP (zaustavljanje).
- Isključite perilicu iz napajanja.
- Isključite slavinu za vodu.

6. TABLICA PROGRAMA

Program	Temperatura pranja (°C)	Maksimalna količina suhog rublja (kg)	Odjeljak za deterdžent	Trajanje programa (minute)	Vrsta rublja / objašnjenje
PAMUK	*60-90-80-70-40	9	2	245	Jako zaprljano, pamučne i lanene tkanine. (Donje rublje, platno, stolnjak, ručnik (maksimalno 4,5 kg), posteljina itd.)
ECO 40-60	*40 - 60	9	2	228	Zaprljano, pamučne i lanene tkanine. (Donje rublje, platno, stolnjak, ručnik (maksimalno 4,5 kg), posteljina itd.)
Pretpiranje Pamuk	*60 - 50 - 40 - 30 - "- -C"	9	1&2	164	Zaprljano, pamučne i lanene tkanine. (Donje rublje, platno, stolnjak, ručnik (maksimalno 4,5 kg), posteljina itd.)
PAMUK 20	*20- "- -C"	4,5	2	96	Manje zaprljano, pamuk i lan. (donje rublje, plahte, stolnjak, ručnik (maksimalno 2,0 kg), posteljina itd.)
Boje	*40 - 30 - "- -C"	3,5	2	240	Manje zaprljano, pamuk i lan. (donje rublje, plahte, stolnjak, ručnik (maksimalno 2,0 kg), posteljina itd.)
VUNA	*30 - "- -C"	2,5	2	48	Vunena odjeća s etiketom za strojno pranje.
ISPIRANJE	** - "-C"	9	-	30	Osigurava dodatno ispiranje z sve vrste rublja nakon ciklusa pranja.
ANTIALERGIJSKO PRANJE	*60 - 50 - 40 - 30 - "- -C"	4	2	212	Rublje za bebe
Centrifuga/Odvod vode	** - "-C"	9	-	17	Možete koristiti ovaj program za sve vrste rublja ako želite korak dodatnog centrifuga nakon ciklusa pranja./ Možete koristiti program odvoda za odvod vode akumulirane unutar perilice (dodavanje ili vađenje rublja). Za aktiviranje programa odvoda, okrenite programski gumb na program za centrifugu/odvod. Nakon što ste odabrali „otkazana centrifuga“ korištenjem tipke pomoćne funkcije, program će se pokrenuti.
OSJETLJIVO/RUČNO PRANJE	*30 - "- -C"	2,5	2	90	Rublje za koje se preporučuje ručno pranje ili osjetljivo rublje.
OLAKŠANA NJEGA / Vanjska odjeća	*40 - 30 - "- -C"	3,5	2	110	Jako zaprljano ili miješana sintetička odjeća. (najlonske čarape, košulje, bluze, sintetička odjeća - uključujući hlače itd.)
Poplun	*40 - 30 - "- -C"	-	2	100	Za pranje vlaknastih popuna s oznakama perivim u perilici. (maksimalno 2.5 kg)
Traperice	*30 - "- -C"	4	2	96	Crne i tamne stvari napravljene od pamuka, miješanog vlakna ili traperice. Perite iznutra. Traper često sadrži višak boje koja se može ispirati tijekom prvih nekoliko pranja. Perite svijetlo i tamno obojene stvari zasebno.
(***) Brzo 60° 60°C	*60 - 50 - 40 - 30 - "- -C"	4	2	60	Prljave, pamučne, šarene i lanene tkanine prane na 60°C u 60 minuta.
(****) Brzo 15 min.	*30 - "- -C"	2	2	15	Za kraće vrijeme od 15 minuta možete prati slabo zaprljano rublje, pamučne, šarene i lanene tkanine.



NAPOMENA: TRAJANJE PROGRAMA MOŽE SE RAZLIKOVATI OVISNO O KOLIČINI RUBLJA, VRSTI VODE, TEMPERATURI OKOLINE I ODABRANIM DODATNIM FUNKCIJAMA.

(*) Programska temperatura vode za pranje je zadana tvornički.

() Ako vaša perilica ima pomoćnu funkciju brzog pranja, možete omogućiti opciju brzog pranja na zaslonskoj ploči i punjenjem perilice s 2 kg ili manje rublja za pranje od 30 minuta.**

(*) Uslijed kratkog vremena pranja ovog programa, preporučamo uporabu manje količine deterdženta. Program može trajati dulje od 15 minuta ako vaša perilica prepozna neujednačeno punjenje. Vrata perilice možete otvoriti 2 minute nakon završetka pranja. (Razdoblje od 2 minute nije uključeno u trajanje programa).**

Sukladno regulativi 1015/2010 i 1061/2010, program 1 i program 2 se odnose na 'Standardni program pamuk 60°C' i 'Standardni program pamuk 40°C'.

Eco 40-60 program omogućuje čišćenje normalno zaprljanog pamučnog rublja označenog za pranje na 40°C ili 60°C, skupa u istom ciklusu, te da se ovaj program koristi radi usklađivanja sa zakonodavstvom EU o eko-dizajnu.

- Najučinkovitiji programi u smislu uštede energije su općenito oni koji se provode na nižim temperaturama i duljim trajanjem.
- Punjenje perilice rublja za kućanstvo do kapaciteta predviđenog od proizvođača za odgovarajuće programe će doprinijeti uštedi energije i vode.
- Vrijednosti trajanja programa, potrošnje energije i potrošnje vode mogu varirati sukladno težini i vrsti punjenja za pranje, odabranih dodatnih funkcija, vode iz slavine i temperature okoline.
- Preporučano je koristiti tekući deterđžent za programe pranja na niskoj temperaturi. Količina deterđženta koja se koristi može varirati ovisno o količini rublja i razini zaprljanosti rublja. Molimo slijedite preporuke proizvođača o deterđžentu za količinu deterđženta koju koristite.
- Buka i sadržaj preostale vlage su pod utjecajem brzine centrifuge. Viša brzina centrifuge u fazi centrifugiranja, viša buka i niži sadržaj preostale vlage.
- Možete pristupiti bazi podataka proizvođača gdje su pohranjene informacije o modelu čitanjem QR koda na energetske oznaci.

Naziv programa	Procijenjen kapacitet kg	Potrošnja energije kWh/ciklus			Trajanje programa Sati: Minuta			Potrošnja vode Litara / Ciklusa			Maks. Temperatura °C			Preostali sadržaj vlage % 1400 okr/min		
		Procijenjen kapacitet	1/2 Punjenja	1/4 Punjenja	Procijenjen kapacitet	1/2 Punjenja	1/4 Punjenja	Procijenjen kapacitet	1/2 Punjenja	1/4 Punjenja	Procijenjen kapacitet	1/2 Punjenja	1/4 Punjenja	Procijenjen kapacitet	1/2 Punjenja	1/4 Punjenja
Pamuk 90	9	2,35			03:13			71			81			53%		
Pamuk 60	9	1,15			04:05			57			59			53%		
Eco 40-60	9	1,15	0,48	0,3	03:48	02:54	02:25	58	52	40	44	33	24	53%	53%	53%
OLAKŠANA NJEGA / Vanjska odjeća	3,5	0,7			01:50			48			42			53%		
Brzo 60	4	1,11			01:00			35			58			53%		
Pamuk 20	4,5	0,21			01:36			52			20			53%		

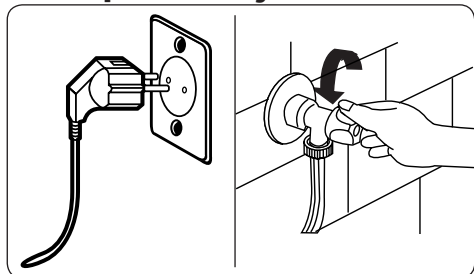
6.1 Informacije o sigurnosti

- Koristite samo deterdžente, omekšivače i druge dodatke pogodne za automatske perilice rublja. Višak pjene može se javiti i sustav automatske apsorpcije se aktivira uslijed prekomjerne uporabe deterdženta.
- Preporučamo periodično čišćenje perilice rublja na svaka 2 mjeseca. Za periodično pranje koristite program čišćenja bubnja. Ako vaša perilica nema program čišćenja bubnja, koristite program Pamuk-90. Kada je potrebno, koristite odstranjivače kamenca proizvedene specifično samo za perilice rublja.
- Nikada ne otvarajte na silu vrata dok Perilica rublja radi. Vrata perilice možete otvoriti 2 minute nakon završetka pranja. *
- Nikada ne otvarajte na silu vrata dok Perilica rublja radi. Vrata će se otvoriti odmah nakon završetka ciklusa pranja. *
- Postupci instaliranja i popravke trebaju uvijek biti provedeni od ovlaštenog servisera da bi se izbjegli mogući rizici. Proizvođač neće biti odgovoran za štete koje mogu nastati zbog provedbi procedura od neovlaštenih osoba.

(*) Specifikacije perilice mogu se razlikovati ovisno o kupljenom proizvodu.

7. ČIŠĆENJE I ODRŽAVANJE

7.1 Upozorenje

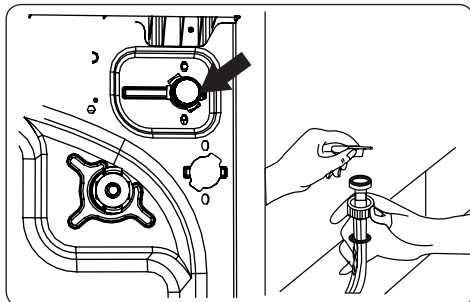


Isključite vaše strujno napajanje te izvadite utikač iz utičnice prije obavljanja održavanja i čišćenja vaše perilice. Isključite snabdijevanje vodom prije početka održavanja i čišćenja vaše perilice.

⚠ OPREZ: Nemojte koristiti otapala, abrazivna sredstva za čišćenje, sredstva za čišćenje stakla ili agense za univerzalno čišćenje za čišćenje vaše Perilice rublja. Isti mogu oštetiti plastične površine i druge dijelove kemikalijama koje sadrže.

7.2 Filtri dovoda vode

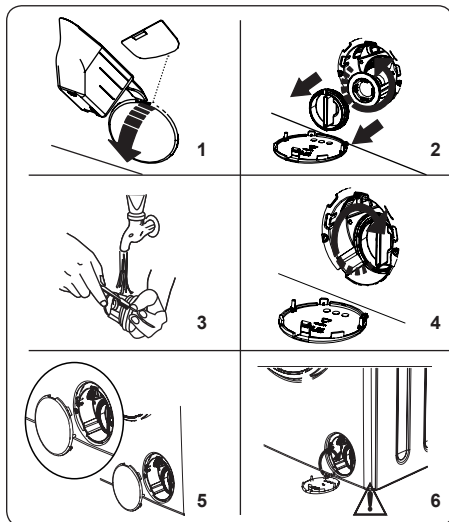
Filtri dovoda vode štite vašu perilicu od ulaska prljavštine i stranih materijala. Preporučamo čišćenje ovih filtara kada vaša perilica ne može primiti dovoljno vode, iako je opskrba vodom uključena i slavina otvorena. Preporučamo čišćenje vaših filtara dovoda vode na svaka 2 mjeseca.



- Odvijte crijevo(a) za dovod vode sa Perilice rublja.
- Za skidanje filtra dovoda vode sa zasuna dovoda vode, koristite par klijesta dugog nosa za nježno navlačenje plastične šipke u filter.
- Drugi filter odvoda vode smješten je na kraju slavine za crijevo za dovod vode. Za skidanje drugog filtra dovoda vode koristite par klijesta dugog nosa za nježno navlačenje plastične šipke u filter.
- Očistite filter temeljito mekanom četkom te operite sapunastom vodom i temeljito isperite. Ponovno vratite filter nježnim guranjem istog na svoje mjesto.

⚠ OPREZ: Filtri i zasun dovoda vode mogu se začepiti uslijed kvalitete vode ili odsustva potrebnog održavanja i mogu izazvati kvar. Ovo može izazvati curenje vode. Bilo koji kvarovi tog tipa su izvan opsega jamstva.

7.3 Filtar pumpe



Sustav filtra pumpe vaše Perilice rublja produljuje život pumpe sprječavanjem ulaska mucica u vašu perilicu. Preporučamo čišćenje filtra pumpe svaka 2 mjeseca.

Filtar pumpe je smješten iza poklopca u prednjem donjem desnom kutu.

Da biste očistili filter pumpe:

1. Možete koristiti lopaticu praška za pranje (*) koja je snabdjevena s vašom perilicom ili ploču za razinu tekućeg deterdženta za otvaranje poklopca pumpe.
 2. Stavite kraj lopatice za prašak ili ploču za razinu tekućeg deterdženta na otvor poklopca te nježno pritisnite unazad. Poklopac će se otvoriti.
- Prije otvaranja poklopca filtra, stavite kontejner ispod poklopca filtra za skupljanje preostale vode u perilici.
 - Odstegnite filter okretanjem u smjeru suprotno od kazaljke na satu i izvadite ga vučenjem. Pričekajte da se voda ispusti.

OPOMENA: Ovisno od količine vode u perilici, možda ćete trebati prazniti kontejner za prikupljanje vode nekoliko puta.

3. Uklonite sve strane materijale iz filtra mekanom četkicom.
4. Nakon čišćenja, vratite filter

umetanjem i okretanjem u smjeru kazaljke na satu.

5. Pri zatvaranju poklopca filtra, uvjerite se da je montaža unutar poklopca na mjestu otvora na prednjoj strani ploče.
6. Zatvorite poklopac filtra.

UPOZORENJE: Voda u pumpi može biti vruća, pričekajte dok se ohladi prije obavljanja bilo kakvog čišćenja ili održavanja

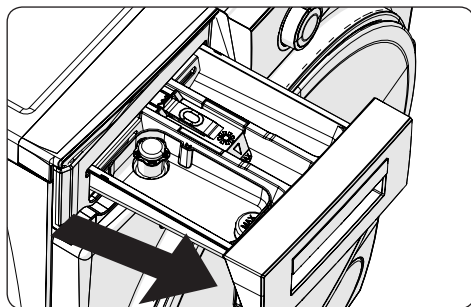
(*)Specifikacije perilice mogu se razlikovati ovisno o kupljenom proizvodu.

7.4 Ladica za deterdžent

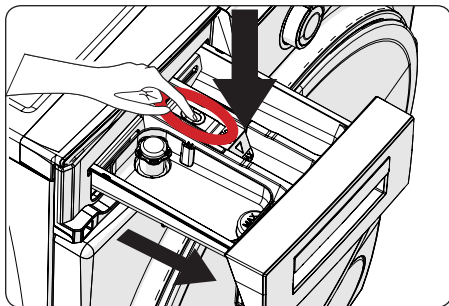
Upotreba deterdženta može tijekom vremena izazvati stvaranje ostataka u ladici za deterdžent. Preporučamo vam da izvadite ladicu za deterdžent svaka 2 mjeseca da biste očistili nataložene ostatke.

Za vađenje ladice za deterdžent:

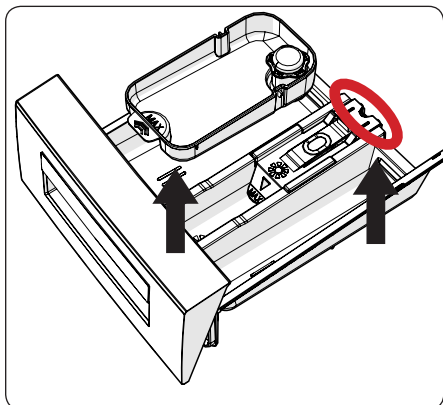
- Povucite ladicu unaprijed dok je sasvim ne izvučete.



- Pritisnite regiju prikazanu dolje unutar ladice za deterdžent koju ste povukli do kraj, i nastavite vući te izvadite ladicu za deterdžent s njenog mjesta.



- Sklonite ladicu za deterdžent i demontirajte zapušač za tekućinu. Očistite temeljito kako biste potpuno uklonili bilo kakve ostatke omekšivača. Vratite zapušač za tekućinu nakon čišćenja i provjerite da li je ispravno smješten.



- Isperite četkom i većom količinom vode.
- Prikupite na jedno mjesto ostatke unutar proreza ladiće za deterdžent tako da isti ne padnu u perilicu.
- Isušite ladicu za deterdžent ručnikom ili suhom krpom te vratite natrag.

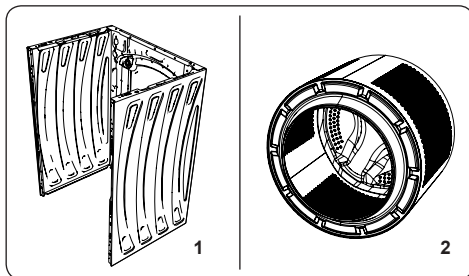
! **Nemojte prati vašu ladicu za deterdžent u perilici posuđa.**

Pomagalo za tekući deterdžent(*)

Za čišćenje i održavanje pomagala za razinu tekućeg deterdženta, skinite pomagalo s njegove lokacije kao što je prikazano na slici ispod, i temeljito očistite ostatke deterdženta. Vratite pomagalo. Uvjerite se da nema ostataka materijala u sifonu.

(*) Specifikacije perlice mogu se razlikovati ovisno o kupljenom proizvodu.

8. Tijelo / Doboš



1. Tijelo

Koristite umjerena, neabrazivna sredstva za čišćenje, ili sapun i vodu, za čišćenje vanjskih crijeva. Osušite brisanjem mekanom krpom.

2. Doboš

Ne ostavljajte metalne predmete kao igle, spajalice za papir, novčiće itd. u vašoj perilici. Ovi predmeti stvaraju mrlje od hrđe u dobošu. Za čišćenje takvih mrlja od hrđe koristite sredstvo za čišćenje bez klora i slijedite upute proizvođača glede sredstva za čišćenje. Nikada ne koristite žičanu vunu ili slične tvrde predmete za čišćenje mrlja od hrđe.

9. OTKLANJANJE POTEŠKOĆA

Popravlak vaše perilice treba provesti ovlaštenu serviser. Ako vaša perilica treba popravku ili ako ne možete riješiti neko pitanje u svezi informacija navedenim niže, tada trebate sljedeće:

- Isključite vašu perilicu iz strujnog napajanja.
- Isključite snabdijevanje vodom.

POGREŠKA	MOGUĆI UZROK	OTKLANJANJE POTEŠKOĆA
Vaša perilica ne počinje raditi.	Perilica nije priključena na napajanje.	Priključite utikač perilice.
	Osigurači su neispravni.	Zamijenite osigurače.
	Nema strujnog napajanja.	Provjerite struju.
	Tipka za pokretanje / privremeno zaustavljanje nije pritisnuta.	Pritisnite Tipku za pokretanje / privremeno zaustavljanje
	Programski gumb je u položaju „stop(zaustavljeno)“.	Okrenite programski gumb u željeni položaj.
	Vrata perilice nisu pravilno zatvorena.	Zatvorite vrata perilice.
Vaša perilica ne prima vodu.	Slavina za vodu je zatvorena.	Otvorite slavinu za vodu.
	Možda je crijevo za dovod vode uvrnuto.	Provjerite crijevo z dovod vode i odvrnite ga.
	Crijevo za dovod vode je začepljeno.	Očistite filtre crijeva za dovod vode. (*)
	Filtar dovoda je začepljen.	Očistite filtre dovoda. (*)
	Vrata perilice nisu pravilno zatvorena.	Zatvorite vrata perilice.
Vaša perilica ne ispušta vodu.	Crijevo za odvod vode je začepljeno ili uvrnuto.	Provjerite crijevo za odvod, zatim ga očistite ili odvrnite.
	Filtar pumpe je začepljen.	Očistite filtari pumpe. (*)
	Rublje je previše nabijeno skupa u dobošu.	Rasporedite vaše rublje podjednako u perilici.
Vaša perilica vibrira.	Postolje nije podešeno.	Podesite postolje. (**)
	Transportni vijci pričvršćeni za transport nisu skinuti.	Skinite transportne vijke s perilice. (**)
	Malo punjenje doboša.	Ovo neće spriječiti rad vaše perilice.
	Vaša perilica je prepunjena rubljem ili rublje nije jednako raspoređeno.	Nemojte pretrpavati doboš. Rasporedite vaše rublje podjednako u dobošu.
	Vaša perilica stoji na tvrdj površini.	Nemojte podešavati vašu perilicu rublja na tvrdj površini.
Višak pjene se stvara u ladicu za deterđent.	Korišćena je veća količina deterđenta od potrebne.	Pritisnite Tipku za pokretanje / privremeno zaustavljanje Da biste zaustavili pjenu, razrijedite jednu žlicu omekšivača u 1/2 litre vode i sipajte u ladicu za deterđent. Pritisnite Tipku za pokretanje / privremeno zaustavljanje nakon 5-10 minuta.
	Korišten je pogrešan deterđent.	Koristite samo deterđente proizvedene za automatske perilice rublja.

POGREŠKA	MOGUĆI UZROK	OTKLANJANJE POTEŠKOĆA
Nezadovoljavajući rezultati pranja.	Vaše pranje je previše prljivo za odabrane programe.	Koristite informacije iz tablica programa za odabir najpogodnijeg programa.
	Korištena je manja količina deterdženta od potrebne.	Koristite količinu deterdženta kao što je navedeno na pakiranju.
	Ima previše rublja u vašoj perilici.	Provjerite da li je prekoračen maksimalni kapacitet za odabrani program.
Nezadovoljavajući rezultati pranja.	Tvrda voda.	Slijedite upute proizvođača o uvećanju količini deterdženta koju koristite.
	Vaše rublje je previše nabijeno skupa u dobošu.	Provjerite da li je vaše rublje raspoređeno.
Čim se perilica napuni vodom, voda se ispušta.	Kraj crijeva za odvod vode je prenisko za perilicu.	Provjerite da li je crijevo za odvod vode na podesnoj visini. (**)
Ne pojavljuje se voda u dobošu tijekom pranja.	Nema pogreške. Voda je u dijelu doboša koji ne vidite.
Rublje ima ostatke deterdženta.	Neotapajuće čestice nekih deterdženata mogu se pojaviti na vašem rublju kao bijele točkice.	Provedite dodatno ispiranje, ili očistite vaše rublje četkom nakon što se osuši.
Sive točkice se pojavljuju na rublju.	Prisutno je neobrađeno ulje, krema ili mast na vašem rublju.	Koristite količinu deterdženta kao što je navedeno na pakiranju pri sljedećem pranju.
Ciklus centrifuge se ne provodi ili se provodi kasnije od očekivanog.	Nema pogreške. Aktiviran je kontrolni sustav za neuravnoteženo punjenje.	Kontrolni sustav za neuravnoteženo punjenje će pokušati raširiti vaše rublje. Ciklus centrifuge će početi odmah nakon širenja vašeg rublja. Napunite doboš ravnomjerno za naredno pranje.

(*) Više informacija možete pronaći u poglavlju o održavanju i čišćenju perilice.

(**) Vidite odjeljak o instaliranju vaše perilice.

10. AUTOMATSKA UPOZORENJA O POGREŠKAMA I ŠTO RADITI

Perilica rublja je opremljena ugrađenim sustavom za otkrivanje kvarova, a kvarovi su naznačeni kombinacijom treperećih svjetala operacija pranja. Najčešći kodovi kvarova prikazani su u nastavku.

ŠIFRA POGREŠKE	MOGUĆI KVAR	ŠTO UČINITI
E01	Vrata vaše perilice nisu pravilno zatvorena.	Zatvorite vrata pravilno dok ne čujete škljocanje. Ako se na perilici i dalje prikazuje poruka o kvaru, isključite je, odspojite od napajanja i obratite se najbližem ovlaštenom servisu bez odlaganja.
E02	Pritisak vode ili razina vode unutar perilice mogu biti niski.	Provjerite je li slavina odvrnuta do kraja. Možda je glavni dovod vode prekinut. Ako se problem nastavi, vaša perilica će se zaustaviti automatski. Isključite perilicu iz struje, zatvorite slavinu i obratite se najbližem ovlaštenom serviseru.
E03	Kvar pumpe ili začepljen filtar pumpe ili kvar električnog priključka pumpe.	Očistite filtar pumpe. Ako se problem nastavi, obratite se najbližem ovlaštenom servisu. (*)
E04	U perilici se nalazi prevelika količina vode.	Perilica će samostalno ispustiti vodu. Čim se voda ispusti, isključite vašu perilicu te izvadite utikač iz struje. Zatvorite slavinu i obratite se najbližem ovlaštenom serviseru.






(*) Više informacija možete pronaći u poglavlju o održavanju i čišćenju perilice.



Kiitos, että ostit tämän tuotteen.

Tämä ohjekirja sisältää tärkeitä turvatietoja ja ohjeita laitteen käyttöä ja huoltoa varten.

Varaa aikaa ohjekirjan lukemiseen ennen laitteen käyttämistä ja säilytä kirja myöhempää käyttöä varten.

Kuvake	Tyyppi	Merkitys
	VAROITUS	Vakavan vamman tai kuoleman vaara
	SÄHKÖISKUVAARA	Vaarallisen jännitteen vaara
	TULIPALO	Varoitus, tulipalovaara / helposti syttyviä materiaaleja
	HUOMIO	Henkilö- tai omaisuusvahingon vaara
	TÄRKEÄÄ/HUOMAUTUS	Tietoja järjestelmän oikeasta käytöstä

SISÄLLYS

1.TURVAOHJEET	1
1.1 Yleiset turvallisuusvaroitukset	2
1.2 Käytön aikana	6
1.3 Pakkausmateriaalit ja ympäristö.....	7
1.4 Energiansäästötietoja	7
2.TEKNISET TIEDOT	9
2.1 Yleiskuva	9
2.2 Tekniset tiedot.....	9
3.ASENNUS	10
3.1 Kuljetuspulttien irrotus	10
3.2 Jalkojen/säädettävien tukien säätäminen.....	10
3.3 Sähköliitännät	10
3.4 Vedenottoletkun liitäntä	11
3.5 Vedenpoistoletkun liitäntä.....	12
4.OHJAUSPANEELIN YLEISKATSAUS	12
4.1 Pesuainelokero.....	12
4.2 Osiot	13
4.3 Ohjelmanvalitsin	13
4.4 Elektroninen näyttö.....	13
5.PYYKINPESUKONEEN KÄYTTÄMINEN	14
5.1 Pyykin valmistelu.....	14
5.2 Pyykin laittaminen koneeseen	14
5.3 Pesuaineen lisääminen koneeseen.....	15
5.4 Koneen käyttö.....	15
5.5 Ohjelman valinta.....	15
5.6 Puolitäyden tunnistusjärjestelmä	15
5.7 Lisätoiminnot	16
5.8 Käynnistä/Tauko-painike	18
5.9 Lapsilukko	18
5.10 Ohjelman peruuttaminen	19
5.11 Ohjelman päätyminen.....	19
6.OHJELMATAULUKKO	20
6.1 Tärkeää tietoa.....	23
7.PUHDISTAMINEN JA HUOLTO	24
7.1 Varoitus	24
7.2 Vedenottosuodattimet.....	24
7.3 Pumpun suodatin.....	25
7.4 Pesuainelokero.....	25
8.Runko/rumpu	26
9.VIANMÄÄRITYS	27
10.AUTOMAATTISET VIKAVAROITUKSET JA TOIMENPITEET	28

1. TURVAOHJEET

Käyttöjännite/-taajuus	(220–240) V~/50Hz
Kokonaisvirta (A)	10
Vedenpaine (MPa)	Enintään 1 MPa / vähintään 0,1 MPa
Kokonaisteho (W)	2200
Maksimipesukapasiteetti (kuivapaino) (kg)	9

- Älä asenna konetta matolle tai sellaiselle alustalle, joka estää koneen alustan tuuletuksen.
- Tätä laitetta ei ole tarkoitettu sellaisten henkilöiden käyttöön (mukaan lukien lapset), joiden fyysinen, sensorinen tai henkinen kapasiteetti on rajoittunut tai joilta puuttuu kokemus ja tuntemus, jollei heidän turvallisuudestaan vastuussa oleva henkilö opasta tai ohjaa laitteen käytössä.
- Alle 3-vuotiaat lapset tulee pitää poissa laitteen läheltä, jollei heitä valvota jatkuvasti.
- Jos virtajohto vioittuu, ota yhteys lähimpään valtuutettuun huoltokeskukseen vaihtovirtajohdon saamiseksi.
- Käytä vain koneen mukana tulevaa uutta vedenottoletkua koneen vedenottoliitäntöjä tehdessäsi. Älä koskaan käytä vanhaa, käytettyä tai vahingoittunutta vedenottoletkua.
- Lapset eivät saa leikkiä laitteella. Lapset eivät saa puhdistaa tai huoltaa laitetta ilman valvontaa.

👉 HUOMAA: Osoitteesta washingmachine@standardtest.info voit pyytää tämän käyttöoppaan digitaalista versiota. Mainitse sähköpostissasi mallinimi ja sarjanumero (20 numeroa), jotka löydät laitteen luukusta.

Lue tämä käyttöopas huolellisesti.




Kone on tarkoitettu vain kotitalouskäyttöön. Sen kaupallinen käyttö aiheuttaa takuun raukeamisen.

Tässä oppaassa käsitellään useita eri malleja, joten omassa laitteessasi ei välttämättä ole kaikkia tässä mainittuja ominaisuuksia. Tämän vuoksi on tärkeää kiinnittää erityistä huomiota lukuihin, kun luet käyttöopasta.


1.1 Yleiset turvallisuusvaroitukset

- Pesukoneen käyttöön sopiva ympäristön lämpötila on 15–25 °C.
- Jos lämpötila laskee alle 0 °C:seen, letkut voivat haljeta tai laitteen elektroniikka ei välttämättä toimi oikein.
- Varmista, ettei pesukoneeseen laitettavissa vaatteissa ole vierasesineitä, kuten nauvoja, neuloja, sytyttimiä ja kolikoita.
- **On suositeltavaa käyttää ensimmäisellä pesukerralla 90 asteen puuvillaohjelmaa ilman pyykkiä ja täyttää pesuainelokeron osasto II puolilleen sopivalla pesuaineella.**
- Pitkäkestoinen altistus ilmalle voi aiheuttaa pesu- ja huuhteluaineisiin jäämiä. Lisää pesu- tai huuhteluaine lokeroon vasta pesukerran alussa.

- Jos pesukonetta ei aiota käyttää pitkään aikaan, irrota se pistorasiasta ja sulje vesihana. Lisäksi suosittelemme, että jätät luukun auki, jotta pesukoneen sisälle ei kerry kosteutta.
- Tuotannon aikana tehtyjen laatutarkistusten seurauksena pesukoneen sisään voi jäädä jonkin verran vettä. Tämä ei vaikuta pesukoneen toimintaan.
- Koneen pakkauksesta voi aiheutua vaaraa lapsille. Älä anna lasten leikkiä pesukoneen pakkauksella tai sen pienillä osilla.
- Säilytä pakkausmateriaalit poissa lasten ulottuvilta tai hävitä ne asianmukaisesti.
- Käytä esipesuohjelmia vain hyvin likaiselle pyykille.

 Älä koskaan avaa pesuainelokeroa koneen ollessa käynnissä.

- Jos kone vikaantuu, irrota se pistorasiasta ja sulje vesihana. Älä yritä korjata konetta itse. Kutsu aina valtuutettu huoltoedustaja.
- Älä ylitä valitsemasi pesuohjelman enimmäistäyttömäärää.

 Älä koskaan yritä pakottaa pesukoneen luukku auki koneen ollessa käynnissä.

- Jauhoa sisältävän pyykin peseminen pesukoneessa voi vahingoittaa konetta.
 - Noudata valmistajien ohjeita huuhteluaineen tai vastaavien tuotteiden käytöstä pesukoneessa.
 - Varmista, ettei mikään rajoita pesukoneen luukun liikettä ja että se pääsee avautumaan kokonaan.
- Sijoita kone tilaan, joka voidaan tuulettaa hyvin ja

jossa on mieluiten jatkuva ilmankierto.

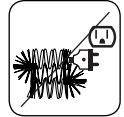
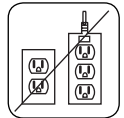
⚠️ Lue nämä varoitukset. Noudattamalla ohjeita suojat itseäsi ja muita vaaroilta ja hengenvaarallisilta vammoilta.

PALOVAMMAVAARA

⚠️ Älä koske poistoletkuun tai poistoveteen pesukoneen ollessa käynnissä. Niiden kuuma lämpötila aiheuttaa palovammavaaran.

⚠️⚡ SÄHKÖVIRRAN AIHEUTTAMA KUOLEMANVAARA

- Älä kytke pesukonetta pistorasiaan jatkojohdon kautta.
- Älä kytke vaurioitunutta pistoketta pistorasiaan.
- Älä koskaan irrota konetta pistorasiasta vetämällä johdosta. Pidä aina kiinni pistokkeesta.
- Älä koskaan koske virtajohtoon/ pistokkeeseen märillä käsillä, sillä se voi aiheuttaa oikosulun tai sähköiskun.
- Älä koske pesukonetta, jos kätesi tai jalkasi ovat märät.
- Viallinen virtajohto/pistoke voi aiheuttaa tulipalon tai sähköiskun. Viallinen virtajohto/-pistoke on vaihdettava. Tämän saa tehdä vain valtuutettu huoltomies.



⚠️ Tulvimisvaara

- Tarkista poistoveden virtausnopeus, ennen kuin asetat poistoletkun pesualtaaseen.
- Varmista, ettei letku pääse siirtymään pois

paikaltaan.

- Jos letkua ei kiinnitetä oikein, veden virtaus voi saada sen liikkumaan pois paikaltaan. Varmista, ettei pesualtaan tulppa tuki poistoaukkoa.

⚠ Tulipalovaara

- Älä säilytä syttyviä nesteitä koneen lähellä.
- Maalinpoistoaineiden sisältämä rikki voi aiheuttaa syöpymistä. Älä koskaan käytä maalinpoistoaineita koneessa.
- Älä koskaan käytä liuottimia sisältäviä tuotteita koneessa.
- Varmista, ettei pesukoneeseen laitettavissa vaatteissa ole vierasesineitä, kuten nauvoja, neuloja, sytyttimiä ja kolikoita.

Tulipalo- ja räjähdysvaara

⚠ Putoamis- ja loukkaantumisvaara

- Älä kiipeä pesukoneen päälle.
- Varmista, etteivät letkut ja kaapelit aiheuta kompastumisvaaraa.
- Älä käännä pesukonetta ylösalaisin tai kyljelleen.
- Älä nosta pesukonetta luukusta tai pesuainelokerosta.

⚠ Koneen kantamisessa on oltava mukana vähintään 2 henkeä.



⚠ Lasten turvallisuus

- Älä päästä lapsia lähelle konetta ilman jatkuvaa valvontaa. Lapset voivat lukita itsensä koneen sisälle, mikä aiheuttaa hengenvaaran.
- Lasten ei saa antaa koskea lasia käytön aikana. Pinta kuumenee voimakkaasti ja saattaa

aiheuttaa ihovammoja.

- Säilytä pakkausmateriaalit lasten ulottumattomissa.
- Jos pesuainetta tai puhdistusaineita niellään tai ne joutuvat kosketuksiin ihon tai silmien kanssa, ne saattavat aiheuttaa myrkytyksen tai ärsytystä. Säilytä puhdistusaineet lasten ulottumattomissa.



1.2 Käytön aikana

- Pidä lemmikit loitolla koneesta.
- Tarkista pesukoneen pakkaus ennen asennuksen aloittamista ja tarkista koneen ulkopinta pakkausmateriaalien purkamisen jälkeen. Älä käytä konetta, jos se vaikuttaa vahingoittuneelta tai jos pakkaus on avattu.
- Vain valtuutettu huoltoedustaja saa asentaa koneen. Muu kuin valtuutetun huoltoedustajan suorittama asennus voi johtaa takuun raukeamiseen.
- Tätä laitetta voivat käyttää yli 8-vuotiaat lapset sekä henkilöt, joiden fyysinen, sensorinen tai henkinen kapasiteetti on rajoittunut tai joilta puuttuu kokemus ja tuntemus, kunhan heitä valvotaan tai opastetaan laitteen turvalliseen käyttöön ja he ymmärtävät laitteen käyttöön liittyvät vaarat. Lapset eivät saa leikkiä laitteella. Lapset eivät saa puhdistaa tai huoltaa laitetta ilman valvontaa.
- Pese koneella vain pyykkiä, jonka valmistaja on merkinnyt konepesuun soveltuvaksi.
- **Irrota ennen pesukoneen käyttöä 4 kuljetuspulttia ja kumiset välikappaleet**

pesukoneen takaa. Jos pultteja ei irroteta, ne voivat aiheuttaa voimakasta tärinää, melua ja laitteen toimintahäiriön sekä johtaa takuun raukeamiseen.

- Takuu ei kata vahinkoja, jotka johtuvat ulkoisista tekijöistä, kuten tulipalosta, tulvimisesta tai muista syistä.
- Älä heitä tätä käyttöopasta pois, vaan säilytä se myöhempää käyttöä varten ja luovuta se mahdolliselle seuraavalle omistajalle.

 HUOMAA: Koneen tekniset tiedot saattavat vaihdella ostetun mallin mukaan.

Käyttöhinnan saa vaihtaa vain valtuutettu huolto.

Käytä vain alkuperäisvalmistajan varaosahihnaa:
42006396 Optibelt 6 EPJ 1236

1.3 Pakkausmateriaalit ja ympäristö

Pakkausmateriaalin irrottaminen

Pakkausmateriaalit suojaavat konettasi vahingoilta, joita voi aiheutua kuljetuksen aikana. Pakkausmateriaalit ovat ympäristöystävällisiä, sillä ne ovat kierrätettävissä. Kierrätysmateriaalien käyttö pienentää raaka-aineiden kulutusta ja jätteen määrää.

1.4 Energiansäästötietoja

Tärkeitä tietoja, joiden avulla voit käyttää konetta mahdollisimman tehokkaasti:

- Älä ylitä valitsemasi pesuohjelman enimmäistäyttömäärää. Näin voit käyttää konetta energiansäästötilassa.
- Älä käytä esipesua, jos pyykki on likaantunut

vain kevyesti. Tämä vähentää sähkön ja veden kulutusta.

EY-vaatimustenmukaisuusvakuutus

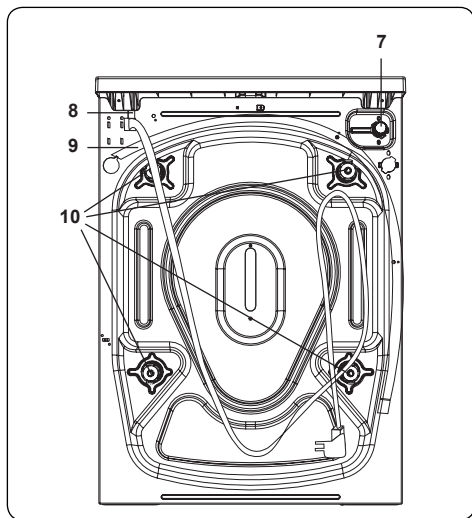
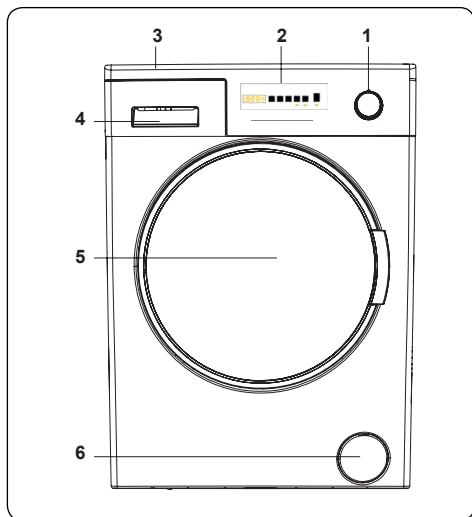
Vakuutamme, että tuotteemme noudattavat soveltuvia eurooppalaisia direktiivejä, päätöksiä ja säädöksiä sekä mainituissa standardeissa lueteltuja vaatimuksia.

Vanhan koneen hävittäminen

Tämä symboli tuotteessa tai sen pakkauksessa osoittaa, ettei tuotetta saa käsitellä kotitalousjätteenä. Vie laite sen sijaan sähkö- ja elektroniikkalaiteromun kierrätyspisteeseen. Kun varmistat, että tämä laite hävitetään oikein, autat estämään ympäristöön ja ihmisten terveyteen mahdollisesti kohdistuvia kielteisiä vaikutuksia, joita voisi muuten aiheutua laitteen asiattomasta hävittämisestä. Lisätietoja laitteen kierrättämisestä saat paikallisilta viranomaisilta, jätehuoltopalvelulta tai liikkeestä, josta ostit tuotteen.



2. TEKNISET TIEDOT



2.1 Yleiskuva

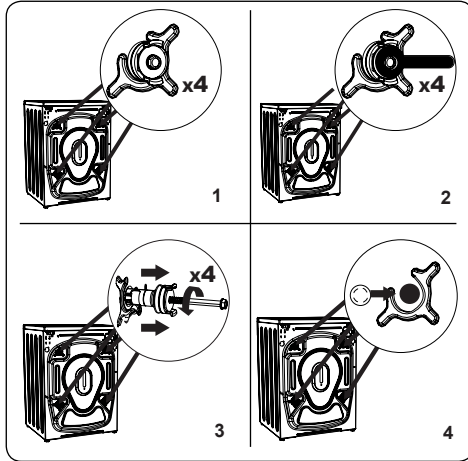
1. Ohjelmanvalitsin
2. Elektroninen näyttö
3. Ylätaso
4. Pesuainelokero
5. Rumpu
6. Pumpun suodattimen kansi
7. Vedenottoventtiili
8. Virtajohto
9. Poistoletku
10. Kuljetuspultit

2.2 Tekniset tiedot

Käyttöjännite/-taajuus (V/Hz)	(220–240) V~/50Hz
Kokonaisvirta (A)	10
Vedenpaine (MPa)	Maksimi: 1 Mpa Minimi: 0,1 Mpa
Kokonaisteho (W)	2200
Kuivan pyykin enimmäiskapasiteetti (kg)	9
Linkousnopeus (kierrosta/min)	1400
Ohjelman numero	15
Mitat (mm)	
Korkeus	845
Leveys	597
Syvyys	582

3. ASENNUS

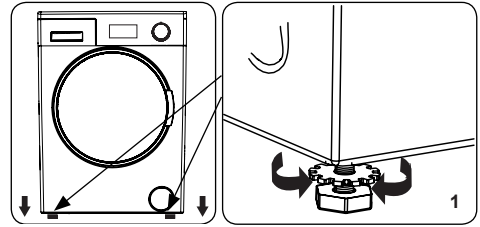
3.1 Kuljetuspulttien irrotus



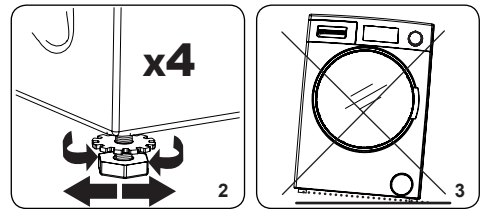
1. Irrota ennen pesukoneen käyttöä 4 kuljetuspulttia ja kumiset välikappaleet pesukoneen takaa. Jos pultteja ei irroteta, ne voivat aiheuttaa voimakasta tärinää, melua ja laitteen toimintahäiriön sekä johtaa takuun raukeamiseen.
2. Avaa kuljetuspultit kiertämällä niitä vastapäivään sopivalla työkalulla.
3. Vedä kuljetuspultit suoraan ulos.
4. Aseta lisätarvikepussissa toimitetut muoviset tulpat kuljetuspulttien tilalle. Pidä kuljetuspultit tallessa myöhempää käyttöä varten.

HUOMAA: Poista kuljetuspultit ennen koneen ensimmäistä käyttökertaa. Takuu ei kata vaurioita, jotka aiheutuvat koneen käytöstä kuljetuspulttien paikoillaan.

3.2 Jalkojen/säädettävien tukien säätäminen

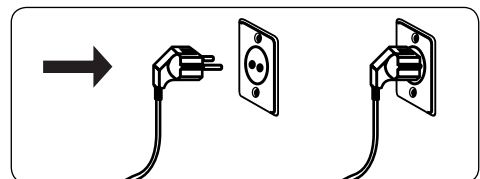


1. Älä asenna konetta alustalle, joka estää koneen pohjan tuuletuksen (kuten matolle).
- Jotta varmistetaan koneen hiljainen ja tärinätön toiminta, se tulee asentaa tukevalle alustalle.
- Kone säädetään vaakatasoon säätöjaloilla.
- Löysää muovista lukkomutteria.



2. Jos haluat nostaa konetta, kierrä jalkoja myötäpäivään. Jos haluat laskea konetta, kierrä jalkoja vastapäivään.
- Kun kone on vaakatasossa, kiristä lukkomutterit kiertämällä niitä myötäpäivään.
3. Älä koskaan yritä säätää konetta vaakatasoon asettamalla sen alle pahvia, puuta tai muita vastaavia materiaaleja.
- Kun puhdistat koneen asennuspaikkaa, varmista, että kone jää vaakatasoon myös puhdistuksen jälkeen.

3.3 Sähköliitännät



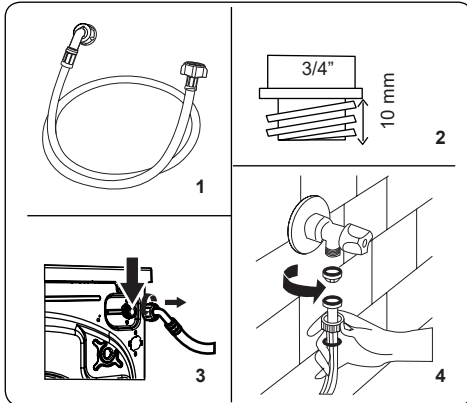
- Pesukoneesi täytyy kytkeä

verkkovirtaan: 220–240 V, 50.

- Pesukoneen virtajohto on varustettu maadoitetulla pistokkeella. Pistoke tulee aina liittää 10 ampeerin maadoitettuun pistorasiaan.
- Jollei näitä arvoja vastaavaa pistorasiaa ja sulaketta ole saatavilla, pyydä valtuutettua sähköasentajaa tekemään tarvittavat sähköasennukset.
- Emme ota vastuuta vaurioista, jotka aiheutuvat maadoittamattomien laitteiden käytöstä.

HUOMAA: Koneen käyttö pienjännitteellä lyhentää koneen käyttöikää ja rajoittaa sen suorituskykyä.

3.4 Vedenottoletkun liittäminen

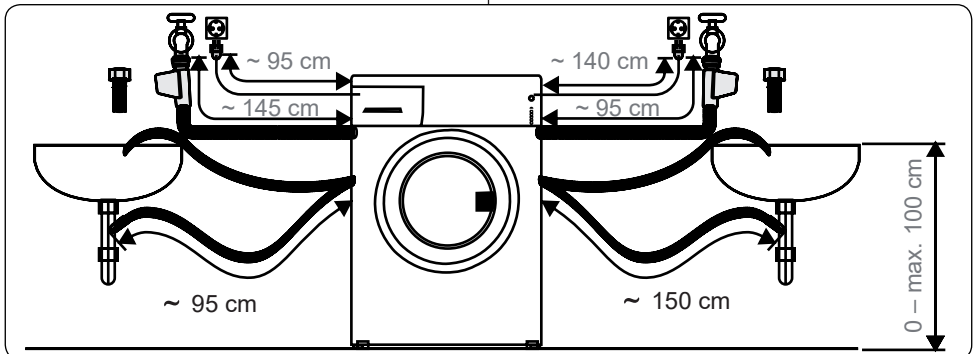


1. Koneessa on joko yksi vedenottoliitäntä (kylmä vesi) tai kaksi vedenottoliitäntää (kuuma ja kylmä vesi) riippuen koneen kokoonpanosta. Valkoisella tulpalla varustettu letku tulee liittää kylmävesihanaan ja punaisella tulpalla

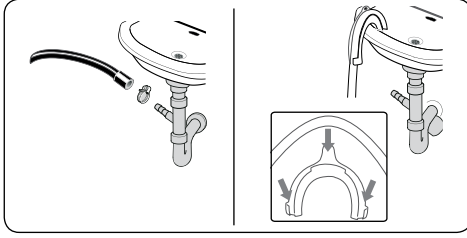
varustettu letku kuumavesihanaan (jos oleellinen).

- Liitoskohtien vuotojen estämiseksi letkun mukana toimitetaan pakkauksessa 1 tai 2 mutteria (riippuen koneen kokoonpanosta). Nämä mutterit asennetaan vedenottoletkuun vesihanan puoleiseen päähän.
2. Uudet vedenottoletkut liitetään $\frac{3}{4}$ "-kierteellä varustettuun vesihanaan.
 - Liitä vedenottoletkun valkoisella tulpalla varustettu pää valkoiseen vedenottoventtiiliin koneen takaosassa ja toisen vedenottoletkun punaisella tulpalla varustettu pää punaiseen vedenottoventtiiliin (jos oleellinen).
 - Kiristä liitännät käsin. Jos et ole varma, pyydä apua pätevältä putkiasentajalta.
 - Veden virtauspaineen ollessa 0,1–1 MPa kone toimii optimaalisen tehokkaasti (0,1 MPa:n paine tarkoittaa, että täysin auki olevasta hanasta tulee yli 8 litraa vettä minuutissa).
 3. Kun kaikki kytkennät on tehty, avaa vesihana varovasti ja tarkista, esiintyykö vuotoja.
 4. Varmista etteivät uudet vedenottoletkut ole jääneet jumiin, taittuneet, kiertyneet tai rusentuneet.
 - Jos koneessa on kuuman veden ottoliitäntä, kuuman veden lämpötila saa olla korkeintaan 70 °C.

HUOMAA: Pesukone voidaan kytkeä vesihanaan vain mukana toimitetulla uudella letkulla. Vanhoja letkuja ei saa käyttää uudelleen.

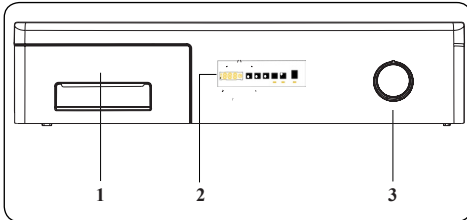


3.5 Vedenpoistoletkun liittäminen



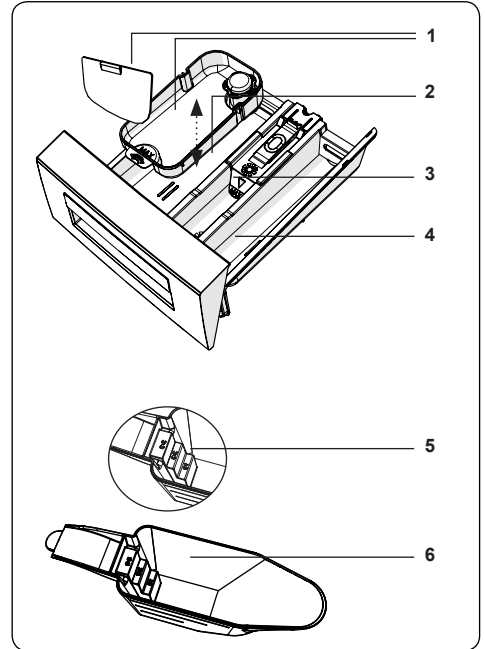
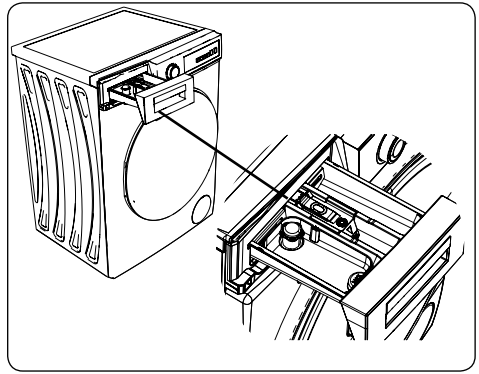
- Liitä vedenpoistoletku pystyputkeen tai pesualtaan vesilukkoon lisätarvikkeilla.
- Älä koskaan yritä jatkaa vedenpoistoletkua.
- Älä aseta koneen vedenpoistoletkua säiliöön, ämpäriin tai kylpyammeeseen.
- Varmista, ettei vedenpoistoletku ole taittunut, vääntynyt, rusementunut tai venynyt.
- Vedenpoistoletku voidaan asentaa korkeintaan 100 cm:n korkeudelle lattiasta.

4. OHJAUSPANEELIN YLEISKATSAUS



1. Pesuainelokero
2. Elektroninen näyttö
3. Ohjelmanvalitsin

4.1 Pesuainelokero

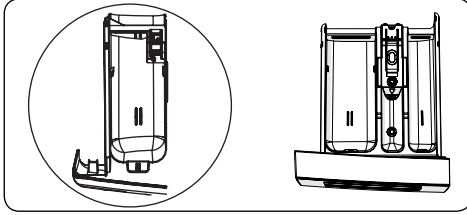


1. Nestemäisen pesuaineen tarvikkeet
2. Pääpesuainelokero
3. Huuhteluainelokero
4. Esipesuainelokero
5. Jauhemaisten pesuaineiden asteikko
6. Jauhemaisten pesuaineiden annostelija (*)

(*) Kokoonpano voi vaihdella ostetun mallin mukaan.

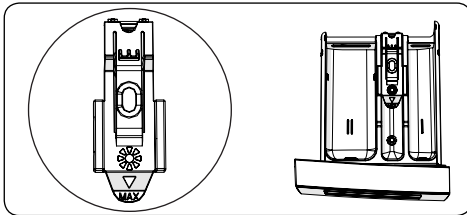
4.2 Osiot

Pääpesuainelokero:



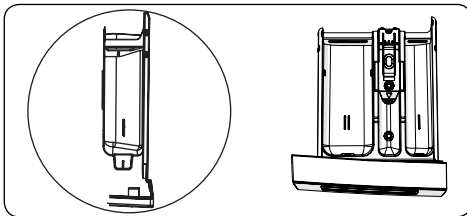
Tämä lokero on tarkoitettu nestemäiselle tai jauhemaiselle pesuaineelle tai kalkinpoistoaineelle. Nestemäisen pesuaineen asteikkolevy toimitetaan pesukoneen sisällä. (*)

Huuhteluaine-, tärkki- ja pesuainelokero:



Tämä lokero on tarkoitettu huuhteluaineille tai tärkille. Noudata pakkauksessa kuvattuja ohjeita. Jos huuhteluaineista jää jäämiä, kokeile niiden laimentamista tai nestemäisen huuhteluaineen käyttöä.

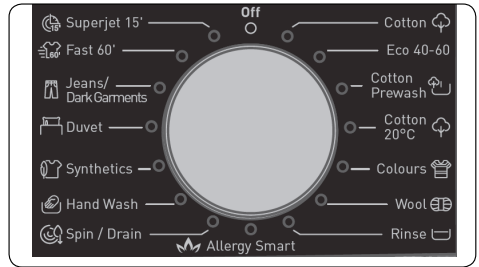
Esipesuainelokero:



Tätä lokeroa tulee käyttää vain kun esipesutoiminto on valittu. Suosittelemme, että esipesutoimintoa käytetään vain hyvin likaiselle pyykille.

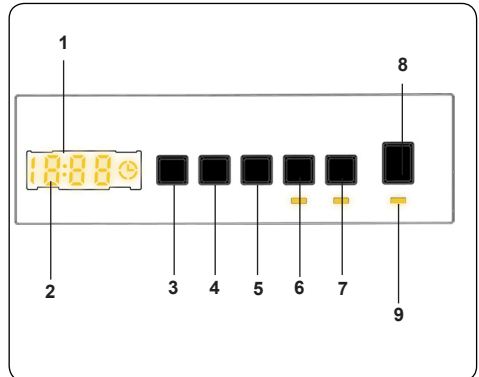
(*) Kokoonpano voi vaihdella ostetun mallin mukaan.

4.3 Ohjelmanvalitsin



- Valitse haluamasi ohjelma kääntämällä ohjelmanvalitsinta myötä- tai vastapäivään, kunnes ohjelmanvalitsimen merkki on oikean ohjelman kohdalla.
- Varmista, että ohjelmanvalitsin on täsmälleen haluamasi ohjelman kohdalla.

4.4 Elektroninen näyttö



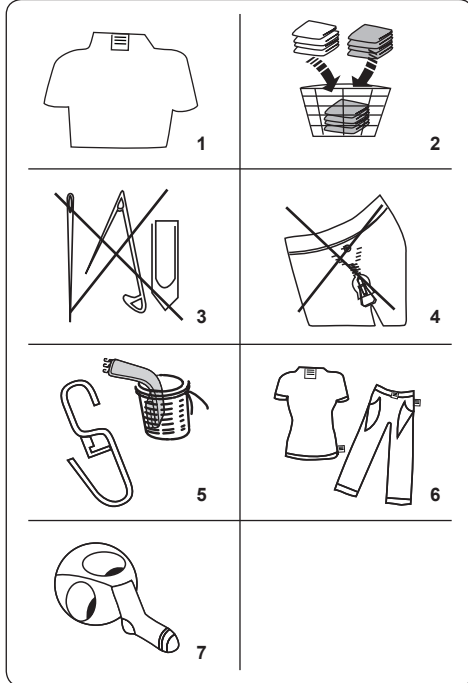
1. Elektroninen näyttö
2. Digitaalinen näyttö
3. Veden lämpötilan säätöpainike
4. Linkousnopeuden säätöpainike
5. Viivästetty käynnistys lisätoiminto
6. Lisätoiminnot 1
7. Lisätoiminnot 2
8. Käynnistä/Tauko-painike
9. Käynnistä/Tauko-painikkeen lamppu

Näyttöpaneeli näyttää pesun viiveajastimen (jos se on laitettu päälle), lämpötilan valinnan, linkouksen nopeuden, sekä kaikki muut valitut toiminnot. Näyttöpaneelissa

lukee "End" kun valittu ohjelma on valmis. Näytöllä näkyy myös ilmoitus, jos laitteessasi on vika.

5. PYYKINPESUKONEEN KÄYTTÄMINEN

5.1 Pyykin valmistelu



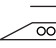
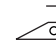


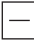







1. Noudata vaatteiden pesumerkintöjä.
 - Lajittele pyykki tyyppin (puuvilla, synteettinen, arat tekstiilit, villa jne.), pesulämpötilan (kylmä, 30°, 40°, 60°, 90°) ja likaisuusasteen (vähän likainen, likainen, hyvin likainen) mukaan.
2. Älä koskaan pese valkopyykkiä ja kirjopyykkiä yhdessä.
 - Tummista tekstiileistä voi irrota ylimääräistä väriainetta, joten ne tulee pestä erikseen useita kertoja.
3. Varmista, ettei pyykin sekaan tai taskuihin ole jäänyt metallisia esineitä.

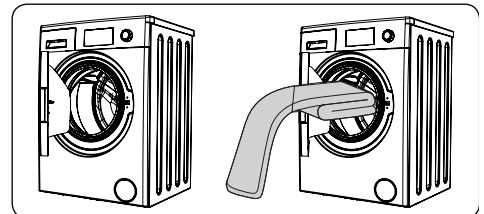
VAROITUS: Koneen vikaantuminen, joka aiheutuu vierasesineiden aiheuttamista vaurioista, ei

kuulu takuun piiriin.

4. Sulje vetoketjut ja hakaset.
5. Poista metalliset tai muoviset koukut verhoista tai aseta ne pesuverkkoon tai -pussiin.
6. Käännä housut, neuleet, t-paidat, collegepuserot ja vastaavat tekstiilit nurinpäin.
7. Pese sukat, nenäliinat ja vastaava pikkupyypikki pesuverkossa.

 Voidaan valkaista	 Älä valkaise	 Normaali pesu
 Maks. silityslämpötila on 150 °C	 Maks. silityslämpötila on 200 °C	 Älä silitä
 Kemiallinen pesu sallittu	 Ei kemiallista pesua	 Tasokuivaus
 Ripusta vettä valuvana	 Ripusta kuivumaan	 Ei rumpukuivausta
 Kemiallinen pesu öljyllä, puhtaalla alkoholiilla ja R113:lla sallittu	 Perkloorieteeni R11, R13, petroli	 Perkloorieteeni R11, R113, öljy

5.2 Pyykin laittaminen koneeseen



- Avaa koneen luukku.
- Levitä pyykki tasaisesti koneeseen.

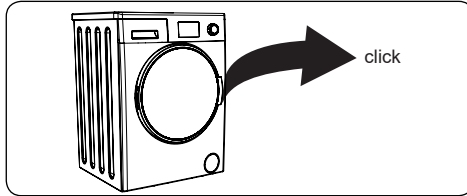
HUOMAA: Varo, ettet ylitä

koneen enimmäistäyttömäärää, sillä se heikentää pesutulosta ja aiheuttaa pyykin rypistymistä. Lisätietoja täyttömääristä saat pesuohjelmataulukoista.

Seuraavassa taulukossa on kuvattu pyykin tyypillisiä painoja:

PYYKIN TYYPPI	PAINO (g)
Pyyhe	200
Lakana	500
Kylpytakki	1 200
Peitto	700
Tyynyliina	200
Alusvaatteet	100
Pöytäliina	250

- Lisää jokainen pestävä vaate erikseen.
- Tarkista, ettei pyykkiä ole jäänyt kumitiivisteeseen ja luukun väliin.
- Työnnä luukkua varovasti, kunnes se naksahtaa kiinni.



- Varmista, että luukku on kokonaan kiinni, sillä muuten ohjelma ei käynnisty.

5.3 Pesuaineen lisääminen koneeseen

Koneeseen lisättävän pesuaineen määrä riippuu seuraavista tekijöistä:

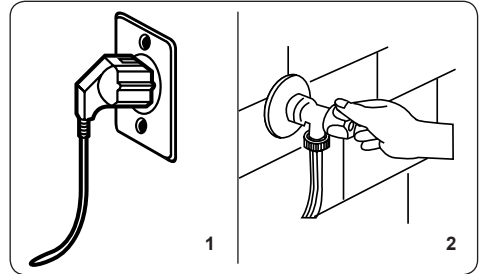
- Jos vaatteet ovat vain vähän likaisia, älä käytä esipesua. Lisää pieni määrä pesuainetta (valmistajan ohjeen mukaan) pesuainelokeron osastoon II.
- Jos vaatteet ovat hyvin likaisia, valitse esipesun sisältävä pesuohjelma ja lisää neljäsosa pesuaineesta pesuainelokeron osastoon I ja loput osastoon II.
- Käytä automaattipesukonekäyttöön tarkoitettuja pesuaineita. Annostele pesuainetta valmistajan ohjeen mukaan.
- Kovan veden alueilla tarvitaan

enemmän pesuainetta.

- Suuremman täyttömäärän pesuun tarvitaan enemmän pesuainetta.
- Lisää huuhteluaine pesuainelokeron keskimmäiseen osastoon. Älä ylitä merkittyä MAX-tasoa.
- Paksu pesuaine voi saada lokeron tukkeutumaan, joten sitä tulee laimentaa.
- Nestemäistä pesuainetta on mahdollista käyttää kaikissa ohjelmissa ilman esipesua. Tätä varten liu'uta nestemäisen pesuaineen asteikkoköyvy (*) pesuainelokeron osastossa II oleviin ohjaimiin. Käytä levyä viivoja apuna pesuaineen annostelussa tarpeen mukaan.

(*) Kokoonpano voi vaihdella ostetun mallin mukaan.

5.4 Koneen käyttö



1. Kytke pesukone pistorasiaan.
 2. Avaa pesukoneen vesihana.
- Avaa koneen luukku.
 - Levitä pyykki tasaisesti koneeseen.
 - Työnnä luukkua varovasti, kunnes se naksahtaa kiinni.

5.5 Ohjelman valinta

Valitse pyykille sopivin pesuohjelma ohjelmataulukoiden avulla.

5.6 Puolitäytön tunnistusjärjestelmä

Koneessa on puolitäytön tunnistusjärjestelmä.

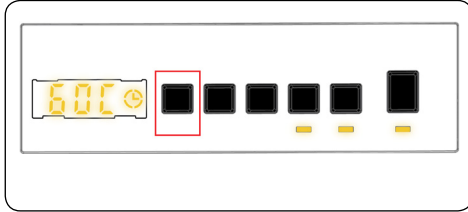
Jos pyykin määrä on alle puolet enimmäistäyttömäärästä, kone kytkee puolitäyttötoiminnon automaattisesti käyttöön riippumatta valitsemastasi pesuohjelmasta. Tällöin valittu pesuohjelma suoritetaan nopeammin, ja sen veden ja

energian kulutus pienenee.

5.7 Lisätoiminnot

1. Lämpötilan valinta

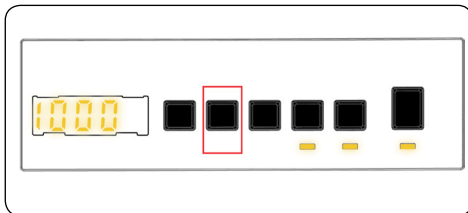
Käytä pesuveden lämpötilan säätämispainiketta säätääksesi automaattisesti ohjelmoitua pesuveden lämpötilaa.



Kun valitset ohjelman, pesukone valitsee automaattisesti tämän ohjelman maksimilämpötilan. Voit säätää lämpötilaa painamalla lämpötilan säätöpainiketta kunnes haluamasi lämpötila näkyy digitaalisella näytöllä.

Voit laskea asteittain pesuveden lämpötilaa valitun ohjelman pesuveden enimmäislämpötilan ja kylmäpesun (- - C) lämpötilavaihtoehtojen välillä painamalla lämpötilan säätöpainiketta.

2. Linkousnopeuden valinta



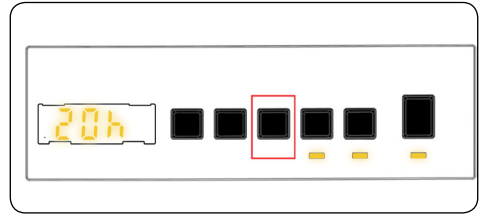
Kun valitset pesuohjelman, pesukone valitsee automaattisesti maksimilinkousnopeuden.

Linkousnopeutta voi säätää maksimilinkousnopeudesta linkouksen pois jättämiseen (- - -) painamalla Linkousnopeus -painiketta, kunnes haluttu linkousnopeus näkyy näytöllä.

Jos kelaat haluamasi linkousnopeuden ohi,

jatka linkousnopeus-painikkeen painamista, kunnes haluamasi linkousnopeus näkyy taas näytöllä.

3. Viiveajastin



Tällä lisätoiminnolla voit asettaa pesuohjelman alkamaan 1-23 tunnin viiveellä.

Kun haluat käyttää viivästystoimintoa:

- Paina viiveajastinnäppäintä kerran.
- Näyttöön ilmestyy teksti "01h". ☹ valaistuu elektronisella näytöllä.
- Painele viiveajastinnäppäintä, kunnes pesuohjelman käynnistysviive on sopiva.
- Jos valinta menee haluamasi viiveen ohi, jatka viiveajastin-näppäimen painelemista, kunnes valinta on taas sopivan ajan kohdalla.
- Viivästystoiminto otetaan käyttöön käynnistämällä kone Käynnistä/Tauko-näppäimellä.
- Jos haluat peruuttaa viivästystoiminnon:
 - Jos olet käynnistänyt koneen painamalla Käynnistä/Tauko-näppäintä, paina viiveajastinnäppäintä kerran. ☹ sammuu elektronisella näytöllä.
 - Jos et ole käynnistänyt konetta painamalla Käynnistä/Tauko-näppäintä, paina viiveajastinnäppäintä pohjassa pitkään, kunnes ☹ syytty elektronisella näytöllä. ☹ sammuu elektronisella näytöllä.

NOTE: Jos haluat valita lisätoiminnon, ja lisätoiminnon LED-valo ei ole päällä, tarkoittaa se, että toiminto ei ole päällä valitsemassasi pesuohjelmassa.

4. Höyrytoiminto(*)



Höyryjärjestelmän ansiosta silittäminen on nyt nopeaa ja helppoa. Höyrykäyttöinen dream-pesu läpäisee ja löysää kankaan kuituja, poistaa rypyjä ja tekee vaatteistasi ihanan pehmeitä.

5. Anti-allergia(*)



Voit lisätä toisen huuhtelutoiminnon pesuohjelmaan käyttämällä tätä lisätoimintoa. Laitteesi suorittaa kaikki huuhteluvaiheet kuumalla vedellä. Suosittelemme tätä asetusta pyykeille, joita käytetään herkällä iholla, kuten vauvojen vaatteet ja alusvaatteet.

Valitse tämä toiminto painamalla Antiallergia-painiketta, kun näytöllä näkyy tämä symboli ☹️.

6. Helppo silitys(*)



Tällä toiminnolla pyykkiä rypistyvät vähemmän pesussa.

Tämän toiminnon voi valita painamalla helppo silitys -painiketta, kun näytöllä näkyy tämä symboli ☹️.

7. Espipesu(*)



Tämä lisätoiminto antaa erittäin likaiselle pyykille esipesun ennen oikeaa pesuohjelmaa. Kun käytät tätä toimintoa, laita pesuainetta pesuainekotelon etummaiseen lokeroon.

Voit valita tämän toiminnon painamalla Espipesu-painiketta, kun näytöllä näkyy tämä symboli ☹️.

8. Extrahuuhtelu(*)



Tällä lisätoiminnolla voit lisätä toisen huuhtelutoiminnon valitun pesuohjelman loppuun. Valitse tämä ohjelma painamalla Extrahuuhtelu -painiketta, kun näytöllä näkyy tämä symboli ☹️.

9. Pikapesu(*)



Lisätoimintopainike 3 tai 4 Pikapesu

Tällä lisätoiminnolla voit pestä pyykkisi nopeammin sekä pienemmällä sähkön ja vedenkulutuksella.

Suosittelemme käyttämään toimintoa vain, jos pesemäsi pyykin määrä on alle puolet valitun ohjelman maksimikuivakuormasta.

Voit valita tämän toiminnon painamalla Pikapesu-painiketta, kun näytöllä näkyy tämä symboli ☺.

HUOM: Jos täytät pesukoneeseen pyykin alle puolet maksimikuormasta, puolikuorma-toiminto menee automaattisesti päälle valitsemastasi ohjelmasta riippumatta. Tällöin valittu pesuohjelma suoritetaan nopeammin, ja sen veden ja energian kulutus pienenee. Kun pesukone tunnistaa puolittaisen kuorman, näytölle ilmestyy automaattisesti tämä symboli ☺.

(*) Mallikohtainen

Ei linkousta(*)



Lisätoimintopainike 3 tai 4 Ei linkousta

Voit käyttää tätä toimintoa, jos et halua lingota pyykkejä kuivaksi. Voit aktivoida ohjelman painamalla näyttöpaneelilla näkyvää linkouksen eston painiketta, kun symbolin ☺ led-valo syttyy päälle.

10. Kylmäpesu(*)

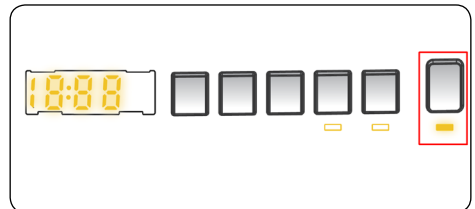


Lisätoimintopainike 3 tai 4 Kylmäpesu

Voit käyttää tätä lisätoimintoa, jos haluat pestä pyykin kylmällä vedellä (hanavedellä). Voit aktivoida ohjelman painamalla näyttöpaneelilla näkyvää kylmäpesu-painiketta, kun symbolin ☼ led-valo syttyy päälle.

(*)Laitteiston asetukset vaihtelevat eri tuotteiden välillä.

5.8 Käynnistä/Tauko-painike

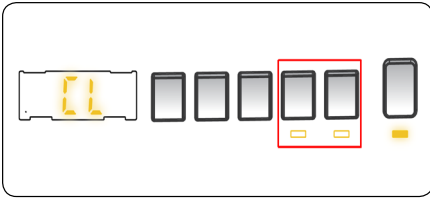


Painamalla Käynnistä/Tauko-painiketta voit käynnistää valitsemasi ohjelman tai keskeyttää käynnissä olevan ohjelman. Jos kytket koneen valmiustilaan, Käynnistä/Pysäytä-valo elektronisessa näytössä alkaa vilkkua.

5.9 Lapsilukko

Lapsilukkotoiminnolla voit lukita painikkeet, jolloin valitsemaasi pesuohjelmaa ei voi muuttaa tahattomasti.

Jos haluat aktivoida lapsilukon, paina painikkeita 2 ja 3 samanaikaisesti vähintään 3 sekunnin ajan. Elektronisella näytöllä välähtää 2 sekunnin ajan symboli "CL", kun lapsilukko aktivoituu.



Jos painikkeita painetaan tai valittua ohjelmaa yritetään vaihtaa ohjelmanvalitsimella, kun lapsilukko on aktiivisena, CL-symboli välähtää 2 sekunnin ajan elektronisella näytöllä.

Jos lapsilukko on päällä, ohjelma on käynnissä ja ohjelmavalitsin käännetään ensin Pois-asentoon ja sitten toisen ohjelman kohdalle, aiemmin valittu ohjelma jatkuu siitä mihin se jäi.

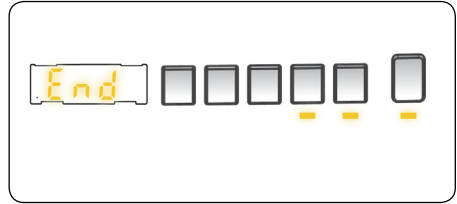
Jos haluat poistaa lapsilukon käytöstä, paina painikkeita 2 ja 3 samanaikaisesti vähintään 3 sekuntia, kunnes elektronisen näytön symboli "CL" sammuu..

5.10 Ohjelman peruuttaminen

Päällä olevan ohjelman voi peruuttaa milloin vain:

1. Käännä ohjelmavalitsin "STOP"-asentoon.
2. Kone pysäyttää pesutoiminnon ja ohjelma peruutetaan.
3. Käännä ohjelmavalitsin mihin tahansa muuhun pesuohjelmaan tyhjentääksesi pesukoneen.
4. Kone suorittaa veden tyhjennystoiminnon ja peruuttaa ohjelman.
5. Voit nyt valita ja käynnistää uuden pesuohjelman.

5.11 Ohjelman päättyminen



Kone pysähtyy itsestään heti kun valitsemasi ohjelma päättyy.

- Elektroniselle näytölle tulee viesti "END"
- Voit avata koneen luukun ja ottaa pyykin pois.
- Jätä koneen luukku auki, jotta koneen sisäosa voi kuivua.
- Käännä ohjelmavalitsin STOP-asentoon.
- Irrota pyykinpesukone pistorasiasta.
- Sulje vesihana.

6. OHJELMATAULUKKO

Ohjelma	Pesulämpötila (°C)	Kuivan pyykin enimmäismäärä (kg)	Pesuainelokero	Ohjelman kesto (min)	Pyykin tyyppi / kuvaukset
PUUVILLA	*60-90-80- 70-40	9	2	245	Hyvin likaiset puuvilla- ja pellavatekstiilit. (Alusvaatteet, lakanat, pöytäliinat, pyyhkeet (maks. 4,5 kg), vuodevaatteet jne.)
EKO 40-60	*40 - 60	9	2	228	Likaiset puuvilla- ja pellavatekstiilit. (Alusvaatteet, lakanat, pöytäliinat, pyyhkeet (maks. 4,5 kg), vuodevaatteet jne.)
Esipesu, puuvilla	*60 - 50 - 40 - 30 - "- -C"	9	1&2	164	Likaiset puuvilla- ja pellavatekstiilit. (Alusvaatteet, lakanat, pöytäliinat, pyyhkeet (maks. 4,5 kg), vuodevaatteet jne.)
PUUVILLA 20°C	*20- "- -C"	4,5	2	96	Vähän likaiset puuvilla- ja pellavatekstiilit. (Alusvaatteet, lakanat, pöytäliinat, pyyhkeet (maks. 2,0 kg), vuodevaatteet jne.)
Värit	*40 - 30 - "- -C"	3,5	2	240	Vähän likaiset puuvilla- ja pellavatekstiilit. (Alusvaatteet, lakanat, pöytäliinat, pyyhkeet (maks. 2,0 kg), vuodevaatteet jne.)
VILLA	*30 - "- -C"	2,5	2	48	Villaiset konepesumerkityt tekstiilit.
HUUHTELU	** - -C"	9	-	30	Lisää ylimääräisen huuhtelun kaikentyyppisen pyykin pesujakson jälkeen.
ALLERGIAYSTÄVÄLLINEN	*60 - 50 - 40 - 30 - "- -C"	4	2	212	Vauvanvaatteet
Linkous/tyhjennys	** - -C"	9	-	17	Tätä ohjelmaa voi käyttää kaikentyyppisten pyykkien kanssa, kun haluat lisätä toisen linkousvaiheen pesun jälkeen./ Voit käyttää tyhjennysohjelmaa tyhjentääksesi koneen sisälle kertyneen veden (pyykin sisään laittaminen tai ottaminen pois koneesta). Jos haluat käyttää tyhjennysohjelmaa, käännä ohjelmanvalitsin Linkous/tyhjennys- ohjelman kohdalle. Valitse "Ei linkousta" lisätoimintonäppäimellä, niin ohjelma käynnistyy.
ARAT TEKSTIILIT / KÄSINPESU	*30 - "- -C"	2,5	2	90	Käsinpestäväksi tai hienopesussa pestäväksi suositeltu pyykki.
HELPPOHOITAINEN / Ulko-vaatteet	*40 - 30 - "- -C"	3,5	2	110	Hyvin likainen tai synteettinen kirjopyykki. (Nailonsukat, paidat, puserot, synteettiset mm. housut jne.)
Peitot	*40 - 30 - "- -C"	-	2	100	Konepesun kestäviksi merkittyjen kuitupeittojen pesemiseen (maks. 2,5 kg)
Farkut	*30 - "- -C"	4	2	96	Mustat ja tummat puuvilla-, sekoitekangas- tai farkkutekstiilit. Pesu nurinpäin käännettynä. Farkuissa on usein ylimääräistä väriainetta, ja niistä voi irrota väriä muutaman ensimmäisen pesun aikana. Pese vaalea ja tumma kirjopyykki erillään
(***) Pika 60' 60°C	*60 - 50 - 40 - 30 - "- -C"	4	2	60	Likainen puuvilla- ja pellavakirjopyykki, pesu 60 °C:ssa 60 minuutin ajan.
(**) Pika 15 min.	*30 - "- -C"	2	2	15	Voit pestä hieman likaiset, puuvilla-, värikkiset- ja pellavatekstiilit nopeasti 15 minuutissa.



HUOMAA: OHJELMAN KESTO VOI VAIHDELLA PYYKIN MÄÄRÄN, HANAVEDEN, YMPÄRISTÖN LÄMPÖTILAN JA VALITTUJEN LISÄTOIMINTOJEN MUKAAN.

(*) Ohjelman pesulämpötila on tehtaalla määritetty oletusasetus.

(**) Tämän ohjelman lyhyen pesuajan takia suosittelemme käyttämään vähemmän pesuainetta. Ohjelma saattaa kestää kauemmin kuin 15 minuuttia, jos pesukone tunnistaa, että pyykkikuorma on tavallista korkeampi. Voit avata koneen luukun kahden minuutin kuluttua pesun päättymisestä. (Tämä 2 minuutin ajanjakso ei sisälly ohjelman kestoajkaan)..

(***) Jos koneessa on pikapesulisätoiminto, voit ottaa pikapesun käyttöön näyttöpaneelissa ja pestä enimmillään 2 kg pyykkiä 30 minuutissa.

Asetuksen 1015/2010 ja 1061/2010 mukaan ohjelma 1 ja ohjelma 2 ovat vakiopuuvillaohjelma 60 °C ja vakio 40 °C puuvillaohjelma.

Eco 40-60-ohjelma pystyy puhdistamaan normaalisti likaantuneet puuvillapyykkiä, jotka on ilmoitettu pestäväksi 40 °C:ssa tai 60 °C:ssa, yhdessä syklissä, ja että tätä ohjelmaa käytetään arvioimaan EU:n ekologista suunnittelua koskevan lainsäädännön noudattamista.

- Energiankulutuksen kannalta tehokkaimmat ohjelmat ovat yleensä ne, jotka toimivat alhaisemmissa lämpötiloissa ja pidemmällä kestolla.
- Kotitalouksien pyykinpesukoneen käyttäminen valmistajan vastaaviin ohjelmiin ja osoittamaan kapasiteettiin edistää energian ja veden säästöä.
- Ohjelman kesto, energiankulutus ja vedenkulutusarvot voivat vaihdella pyykin painon ja tyyppin, valittujen lisätoimintojen, vesijohtoveden ja ympäristön lämpötilan mukaan.
- Pesuohjelmissa on suositeltavaa käyttää nestemäistä pesuainetta matalassa lämpötilassa. Pesuaineen määrä voi vaihdella pyykin määrän ja pyykin likaisuuden mukaan. Noudata pesuainevalmistajien suosituksia pesuainemäärästä.
- Linkousnopeus vaikuttaa meluun ja jäljellä jäävään kosteuteen. Mitä suurempi linkousnopeus linkousvaiheessa, sitä korkeampi melu ja pienempi jäljellä oleva kosteuspitoisuus.
- Voit käyttää tuotetietokantaa, johon mallitiedot on tallennettu, lukemalla QR-koodin energiamerkinästä.

Ohjelman nimi	Nimelliskapasiteetti kg	Energiankulutus kWh/jakso			Ohjelman kesto Tuntia: Minuuttia			Vedenkulutus Litraa/jakso			Maks. lämpötila °C			Jäännöskosteus % 1400 rpm		
		Nimelliskapasiteetti	1/2 kuorma	1/4 kuorma	Nimelliskapasiteetti	1/2 kuorma	1/4 kuorma	Nimelliskapasiteetti	1/2 kuorma	1/4 kuorma	Nimelliskapasiteetti	1/2 kuorma	1/4 kuorma	Nimelliskapasiteetti	1/2 kuorma	1/4 kuorma
Puuvilla 90	9	2,35			03:13			71			81			53%		
Puuvilla 60	9	1,15			04:05			57			59			53%		
Eco 40-60	9	1,15	0,48	0,3	03:48	02:54	02:25	58	52	40	44	33	24	53%	53%	53%
HELPPOHOTONIN / Ulkovaatteet	3,5	0,7			01:50			48			42			53%		
Pika 60	4	1,11			01:00			35			58			53%		
Puuvilla 20	4,5	0,21			01:36			52			20			53%		

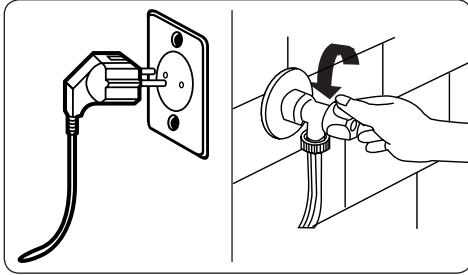
6.1 Tärkeää tietoa

- Käytä vain pesuaineita, huuhteluaineita ja muita lisäaineita, jotka sopivat automaattisiin pesukoneisiin. Vaahtoa on esiintynyt liikaa ja automaattinen vaahtonvaimennusjärjestelmä on aktivoitunut pesuaineen liiallisen käytön vuoksi.
- Suosittelemme pesukoneen säännöllistä puhdistamista joka toinen kuukausi. Käytä säännöllistä puhdistusta varten Drum Clean -ohjelmaa. Jos koneessasi ei ole Drum Clean -ohjelmaa, käytä Puuvilla 90 -ohjelmaa. Käytä tarvittaessa vain pesukoneille valmistettuja kalkinpoistoaineita.
- Älä koskaan yritä pakottaa pesukoneen luukku auki koneen ollessa käynnissä. Voit avata koneen luukun kahden minuutin kuluttua pesun päättymisestä. *
- Älä koskaan yritä pakottaa pesukoneen luukku auki koneen ollessa käynnissä. Luukku avautuu heti pesujakson päättymisen jälkeen. *
- Valtuutetun huoltoedustajan tulee aina suorittaa asennus- ja korjaustoimenpiteet mahdollisten riskien välttämiseksi. Valmistaja ei ole vastuussa vahingoista, jotka voivat aiheutua luvattomien henkilöiden suorittamista toimenpiteistä.

(*) Kokoonpano voi vaihdella ostetun mallin mukaan.

7. PUHDISTAMINEN JA HUOLTO

7.1 Varoitus



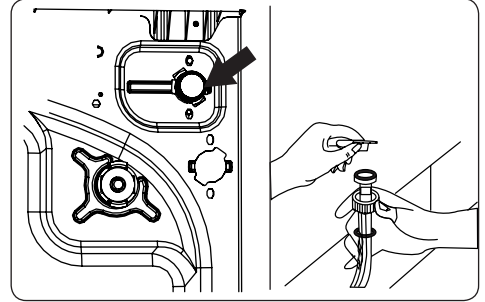
Katkaise verkkovirta ja irrota pistoke pistorasiasta ennen koneen huoltoa tai puhdistusta.

Sulje hana ennen koneen huollon ja puhdistuksen aloittamista.

VAROITUS: Älä käytä pesukoneen puhdistamiseen liuottimia, hankaavia puhdistusaineita, lasinpesuaineita tai yleispuhdistusaineita. Niiden sisältämät kemikaalit voivat vahingoittaa muovipintoja ja muita komponentteja.

7.2 Vedenottosuodattimet

Vedenottosuodattimet estävät lian ja vierasesineiden kulkeutumisen koneen sisään. Suosittelemme, että nämä suodattimet puhdistetaan, jos koneen vedenotto ei riitä, vaikka vesi on kytketty ja vesihana on auki. Suosittelemme että vedenottosuodattimet puhdistetaan kahden kuukauden välein.

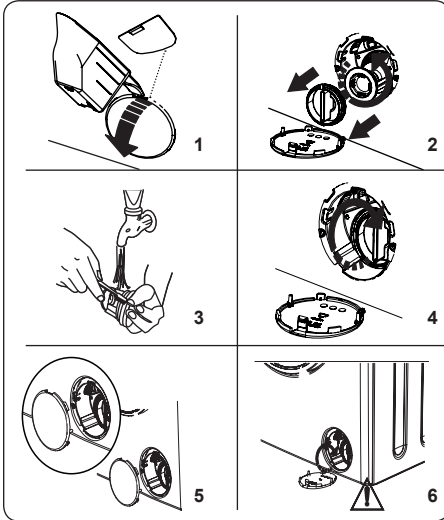


- Irrota vedenottoletku tai -letkut pesukoneesta.
- Irrota vedenottosuodatin vedenottoventtiilistä vetämällä suodattimen muovitankoa varovasti kärkipihdeillä.
- Toinen vedenottosuodatin sijaitsee vedenottoletkun vesihanan puoleisessa päässä. Irrota toinen vedenottosuodatin vetämällä suodattimen muovitankoa varovasti kärkipihdeillä.
- Puhdista suodatin huolellisesti pehmeällä harjalla ja saippuavedellä ja huuhtele se perusteellisesti. Työnnä suodatin varovasti takaisin paikalleen.

VAROITUS:

Vedenottoventtiiliin suodattimet voivat vedenlaadun vuoksi tai tarvittavan huollon laiminlyönnin seurauksena tukkeutua ja hajota. Tämä voi aiheuttaa vesivuodon. Takuu ei kata tällaisia hajoamisia.

7.3 Pumpun suodatin



Pesukoneen pumpun suodatinjärjestelmä pidentää pumpun käyttöikää estämällä nukkua kulkeutumasta koneeseen. Suosittelemme, että pumpun suodatin puhdistetaan kahden kuukauden välein.

Pumpun suodatin sijaitsee koneen etuosan oikeassa alakulmassa kannen takana.

Pumpun suodattimen puhdistaminen:

1. Voit käyttää pumpun kannen avaamiseen koneen mukana toimitettua jauhemaisen pesuaineen lusikkaa (*) tai nestemäisen pesuaineen asteikkolevyä.
 2. Työnnä pesuainelusikan tai asteikkolevyn pää kannessa olevaan aukkoon ja paina kevyesti taaksepäin. Kansi aukeaa.
- Ennen kuin avaat suodattimen kannen, aseta suodattimen kannen alle astia, johon koneen sisään jäänyt vesi pääsee valumaan.
 - Avaa suodatin kiertämällä sitä vastapäivään ja vedä se sitten irti. Anna veden valua pois.

HUOMAA: Voit joutua tyhjentämään vedenkeruustian muutaman kerran riippuen siitä, paljonko vettä koneen sisään on jäänyt.

3. Poista mahdolliset vierasesineet suodattimesta pehmeällä harjalla.
4. Aseta puhdistettu suodatin takaisin paikalleen ja kiristä se kiertämällä myötäpäivään.
5. Kun suljet pumpun kantta, kohdista kannen sisäpuolella olevat kiinnikkeet etupaneelin puolella oleviin reikiin.
6. Sulje suodattimen kansi.

VAROITUS: Pumpussa oleva vesi voi olla kuumaa. Odota, että se jäähtyy, ennen kuin aloitat huollon tai puhdistuksen.

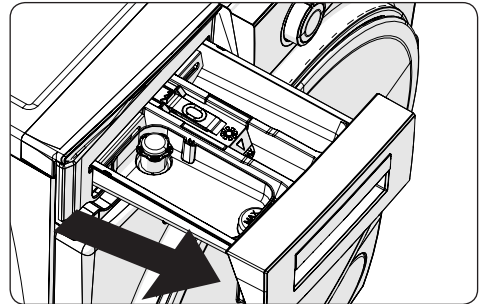
(*) Kokoontulo voi vaihdella ostetun mallin mukaan.

7.4 Pesuainelokero

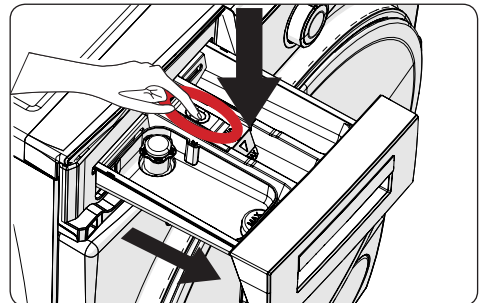
Pesuainelokeroon voi kertyä ajan myötä pesuainejäämiä. Suosittelemme pesuainelokeron irrottamista ja jäämien poistamista kahden kuukauden välein.

Pesuainelokeron irrottaminen:

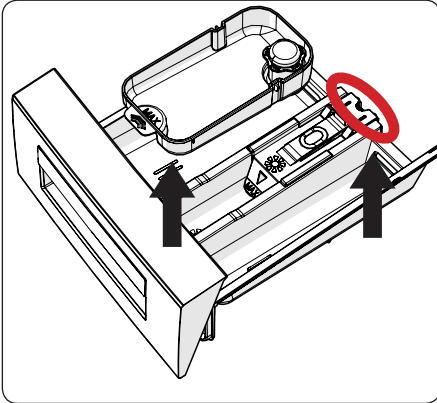
- Vedä lokero täysin ulos.



- Paina pesuainelokeron sisällä olevaa kohtaa oikeisen kuvan mukaisesti ja vedä pesuainelokero irti.



- Irrota pesuainelokero ja pura huuhtelun esto. Poista mahdolliset huuhteluainejäämät huolellisesti. Asenna huuhtelun esto takaisin puhdistamisen jälkeen ja tarkista, että se on hyvin paikallaan.



- Huuhtele runsaalla vedellä ja käytä harjaa apuna.
- Poista pesuainelokeron aukossa olevat jäämät ja varo, etteivät ne putoa koneen sisälle.
- Kuivaa pesuainelokero pyyhkeellä tai kuivalla kankaalla ja asenna se takaisin paikalleen



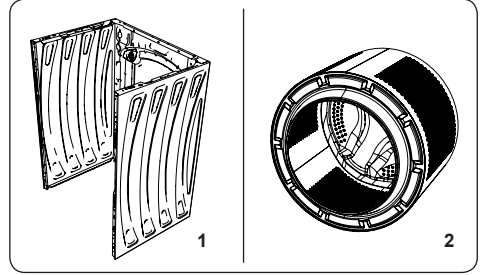
Älä pese pesuainelokeroa astianpesukoneessa.

Nestemäisen pesuaineen annostelija(*)

Kun nestemäisen pesuaineen annostelija on tarpeen puhdistaa tai huoltaa, irrota se oheisen kuvan mukaisesti ja poista pesuainejäämät huolellisesti. Asenna annostelija takaisin paikalleen. Varmista, ettei imuputkeen jää jäämiä.

(*) Kokoonpano voi vaihdella ostetun mallin mukaan.

8. Runko/rumpu



1. Runko

Käytä mietoa, hankaamatonta puhdistusainetta tai saippuavettä ulkopinnan puhdistukseen. Pyyhi kuivaksi pehmeällä kankaalla.

2. Rumpu

Älä päästä metalliesineitä, kuten neuloja, paperiliittimiä, kolikoita jne. koneen sisään. Nämä esineet aiheuttavat ruostetahroja rumpun pintaan. Puhdista ruostetahrat käyttämällä klooritonta puhdistusainetta ja seuraa puhdistusaineen valmistajan antamia ohjeita. Älä koskaan käytä teräsvillaa tai muita samankaltaisia kovia välineitä ruostetahrojen puhdistamiseen.

9. VIANMÄÄRITYS

Koneen korjaaminen tulee antaa valtuutetun huoltoliikkeen tehtäväksi. Jos kone tarvitsee korjausta tai et saa ongelmaa ratkaistua noudattamalla alla olevia ohjeita, toimi seuraavasti:

- Irrota pesukone pistorasiasta.
- Sulje vesihana.

VIKA	MAHDOLLINEN SYY	VIANMÄÄRITYS
Pesukone ei käynnisty.	Konetta ei ole liitetty verkkovirtaan.	Liitä laite verkkovirtaan.
	Sulakkeet ovat vialliset.	Vaihda sulakkeet.
	Ei verkkovirtaa.	Tarkista syöttövirta.
	Käynnistä/Tauko-painiketta ei ole painettu.	Paina Käynnistä/Pysäytä-painiketta.
	Ohjelmavalitsimen seis-asento.	Käännä ohjelmavalitsin haluttuun asentoon.
Pesukone ei ota vettä.	Koneen luukku ei ole suljettu kunnolla.	Sulje koneen täyttöluukku.
	Vesihana on käännetty kiinni.	Avaa vesihana.
	Vedenottoletku voi olla mutkalla.	Tarkista veden tuloletku ja suorista se.
	Veden tuloletku on tukossa.	Puhdista veden tuloletkun suodattimet. (*)
	Vedenottosuodatin on tukkeutunut.	Puhdista vedenottosuodattimet. (*)
Pesukone ei tyhjennä vettä.	Koneen luukku ei ole suljettu kunnolla.	Sulje koneen täyttöluukku.
	Veden poistoletku on tukossa tai mutkalla.	Tarkista poistoletku ja puhdista tai suorista se.
	Pumpun suodatin on tukossa.	Puhdista pumpun suodatin. (*)
Kone tärisee.	Pyykki on täytetty rumpuun liian tiiviisti.	Levitä pyykki tasaisesti pesukoneeseen.
	Koneen jalvoja ei ole säädetty.	Sääda jalvoja. (**)
	Kuljetuspultteja ei ole irrotettu.	Irrota kuljetuspultit koneesta. (**)
	Rummun täyttömäärä on pieni.	Tämä ei estä koneen käyttöä.
	Kone on liian täynnä pyykkiä tai pyykki on jakautunut epätasaisesti.	Älä ylitäytä konetta. Levitä pyykki tasaisesti koneeseen.
Pesuainelokeroon muodostuu liikaa vaahtoa.	Kone on asetettu kovaa pintaa vasten.	Älä asenna pesukonetta kovaa pintaa vasten.
	Pesuainetta on käytetty liikaa.	Paina Käynnistä/Pysäytä-painiketta. Jos haluat estää vaahtoamisen, sekoita yksi ruokalusikallinen huuhteluainetta 1/2 litraan vettä ja kaada seos pesuainelokeroon. Paina Käynnistä/Pysäytä-painiketta 5–10 minuutin kuluttua.
	Käytetty pesuaine on vääränlaista.	Käytä vain automaattipesukonekäyttöön tarkoitettuja pesuaineita.

VIKA	MAHDOLLINEN SYY	VIANMÄÄRITYS
Pesutulos on huono.	Pyykki on liian likaista valitulle pesuohjelmalle.	Valitse sopivin pesuohjelma ohjelmataulukoiden avulla.
	Pesuainetta on käytetty liian vähän.	Annostele pesuainetta pakkauksessa mainitun ohjeen mukaan.
	Koneessa on liikaa pyykkiä.	Tarkista, ettei valitun ohjelman enimmäistäyttömäärä ole ylittynyt.
Pesutulos on huono.	Vesi on kovaa.	Kasvata pesuaineen annostusta valmistajan ohjeen mukaan.
	Pyykki on täytetty rumpuun liian tiiviisti.	Levitä pyykki tasaisesti koneeseen.
Kone poistaa ottamansa veden suoraan.	Poistovesiletkun pää on liian alhaalla koneeseen nähden.	Tarkista, että poistovesiletkun pää on sopivalla korkeudella. (**).
Vettä ei näy rummussa pesun aikana.	Koneessa ei ole vikaa. Vesi sijaitsee rummun näkymättömässä osassa.
Pyykissä on pesuainejäämiä.	Joidenkin pesuaineiden liukenemattomat hiukkaset voivat muodostaa pyykkiin valkoisia pilkkuja.	Tee lisähuuhtelu tai puhdista kuivunut pyykki harjalla.
Pyykissä näkyy harmaita pilkkuja.	Pyykki sisältää käsittelemätöntä öljyä, voidetta tai rasvaa.	Seuraavalla pesukerralla annostele pesuainetta pakkauksessa mainitun ohjeen mukaan.
Linkous tapahtuu odotettua myöhemmin tai ei ollenkaan.	Koneessa ei ole vikaa. Elektroninen epätasaisen kuorman ohjausjärjestelmä on aktivoitunut.	Epätasaisen kuorman ohjausjärjestelmä yrittää levittää pyykki tasaisesti. Linkous alkaa, kun pyykki on levitetty tasaisesti. Seuraavalla pesukerralla täytä kone tasaisesti.

(*) Katso koneen huoltoa ja puhdistamista koskeva luku.

(**) Katso tarkemmin koneen asennusta koskevasta luvusta.

10. AUTOMAATTISET VIKAVAROITUKSET JA TOIMENPITEET

Pesukone on varustettu sisäänrakennetulla viantunnistusjärjestelmällä, joka näyttää ilmoituksia vilkkuvien merkivalojen yhdistelmillä. Yleisimmät vikakoodit on kuvattu alla.

VIKAKOODI	MAHDOLLINEN VIKA	RATKAISU
E01	Koneen täyttölukkuja ei ole suljettu kunnolla.	Sulje luukku oikein, kunnes se naksauttaa kiinni. Jos vika ei korjaannu, sammuta kone, irrota se verkkovirrasta ja ota välittömästi yhteyttä lähimpään valtuutettuun huoltoedustajaan.
E02	Vedenpaine tai koneen sisällä olevan veden pinta on matala.	Tarkista, että hana on kokonaan auki. Vedentulo voi olla katkaistu. Jos ongelma ei häviä, kone pysähtyy hetken kuluttua automaattisesti. Irrota kone verkkovirrasta, käännä vesihana pois päältä ja ota yhteyttä valtuutettuun huoltoedustajaan.
E03	Pumppu on viallinen, pumpun suodatin on tukkeutunut tai pumpun sähköliitäntä on viallinen.	Puhdista pumpun suodatin. Jos ongelma ei häviä, ota yhteyttä lähimpään valtuutettuun huoltoedustajaan. (*)
E04	Koneen sisään on kertynyt liikaa vettä.	Kone tyhjentää veden itsestään. Tyhjennyksen jälkeen sammuta kone ja irrota se verkkovirrasta. Käännä vesihana pois päältä ja ota yhteyttä valtuutettuun huoltoedustajaan.

(*) Katso koneen huoltoa ja puhdistamista koskeva luku.





CE



Ви благодариме што го избравте овој производ.

Овој „Прирачник за корисници“ содржи важни безбедносни информации и упатства околу работата и одржувањето на вашиот уред.

Ве молиме одвојте време за да го прочитате прирачникот пред да го користите уредот и чувајте го за идни потреби.

Икона	Тип	Значење
	ПРЕДУПРЕДУВАЊЕ	Ризик од сериозна повреда или смрт
	РИЗИК ОД СТРУЕН УДАР	Ризик од опасен напон
	ПОЖАР	Предупредување; Ризик од пожар / запаливи материјали
	ВНИМАНИЕ	Ризик од повреда или оштета на имот
	ВАЖНО / ЗАБЕЛЕШКА	Правилна работа на системот

СОДРЖИНА

1. БЕЗБЕДНОСНИ УПАТСТВА	1
1.1 Општи безбедносни предупредувања	2
1.2 За време на користење	7
1.3 Амбалажата и животната средина	8
1.4 Информации за заштеда	9
2. ТЕХНИЧКИ СПЕЦИФИКАЦИИ	10
2.1 Технички спецификации	10
3. ПОСТАВУВАЊЕ	11
3.1 Отстранување на шрафовите за блокада при транспорт	11
3.2 Прилагодување на ногарките / Прилагодување на ногарките со прилагодлива висина	11
3.3 Електрично поврзување	12
3.4 Поврзување на цреводо за довод на вода	12
3.5 Поврзување на одводот за вода	13
4. ПРЕГЛЕД НА ПАНЕЛ СО КОНТРОЛИ	13
4.1 Фиока за детергент	14
4.2 Делови	14
4.3 Копче за избор на програма	15
4.4 Електронски екран	15
5. КОРИСТЕЊЕ НА МАШИНАТА ЗА ПЕРЕЊЕ	15
5.1 Подготовка на алиштата	15
5.2 Ставање на алиштата во машината	16
5.3 Ставање детергент во машината	17
5.4 Работа со машината	17
5.5 Избирање програма	17
5.6 Систем за откривање на полупразен барабан	17
5.7 Дополнителни функции	18
5.8 Блокатор за деца	20
5.9 Откажување на програма	21
5.10 Крај на програма	21
6. ТАБЕЛА СО ПРОГРАМИ	22
6.1 Важни информации	25
7. ЧИСТЕЊЕ И ОДРЖУВАЊЕ	26
7.1 Предупредување	26
7.2 Филтри за довод на вода	26
7.3 Филтер за пумпа	27
7.4 Фиока за детергент	27
8. КУЌИШТЕ / БАРАБАН	28
9. РЕШАВАЊЕ ПРОБЛЕМИ	29
10. АВТОМАТСКИ ПРЕДУПРЕДУВАЊА ЗА ДЕФЕКТ И ШТО ДА СЕ НАПРАВИ	30

1. БЕЗБЕДНОСНИ УПАТСТВА

Работен напон / фреквенција:	(220-240) V~/50Hz
Вкупно струја (A)	10
Притисок на вода (Mpa)	Максимум 1 Mpa / Минимум 0,1 Mpa
Вкупно напојување (W)	2200
Максимален капацитет на перење (сува облека) (kg)	9

- Не поставувајте ја машината на тепих или слични подлоги што ќе ја спречат вентилацијата оддолу.
- Уредот не е наменет да го користат лица (вклучително и деца) чиешто физички, сетилни или ментални способности не се целосно развиени или лица кои немаат доволно искуство или познавања, освен ако се под надзор на друго лице, или ако се обучени како безбедно да го користат производот од лице кое е одговорно за нивната безбедност.
- Не треба да се приближуваат деца помали од 3 години, освен ако се под постојан надзор.
- Повикајте го најблискиот центар за овластен сервис да ги замени оштетените кабли за напојување.
- Кога ја поврзувате машината со довод на вода користете го само новото црево за довод на вода што се доставува со машината. Никогаш не користете стари, употребувани или оштетени црева за довод на водата.

- Децата не треба да си играат со уредот. Децата коишто не се под надзор не треба да ја чистат или да работат на одржување на машината.

👉 ЗАБЕЛЕШКА: Ако сакате копија од овој прирачник за корисници, ве молиме контактирајте преку следната адреса: “washingmachine@standardtest.info”. Ве молиме во е-поштата напишете го името на моделот и сервискиот број на уредот (20 цифри), кои можете да ги најдете на вратата од уредот.

Внимателно прочитајте го прирачникот за корисници.



Машината е исклучиво за домашна употреба. Користењето за комерцијални цели ќе доведе до поништување на гаранцијата.

Овој прирачник е наменет за повеќе од еден модел, па затоа вашиот уред може да нема некоја од карактеристиките кои се наведени овде. Поради оваа причина, важно е да посветите многу внимание на сликите додека го читате прирачникот за корисници.

1.1 Општи безбедносни предупредувања

- Околната температура која е неопходна за идеална работа на машината е 15-25 °С.
- Во простории каде што температурата е под 0 °С, цревата може да се раздвојат и електронската картичка може да не работи

правилно.

- Ве молиме погрижете се во облеката која ја ставате во машината за перење да нема надворешни предмети како што се шајки, игли, запалки и монети.
- **Се препорачува на првото вклучување на машината да ја одберете програмата 90° Cotton без да внесете облека и до пола наполнете ја преградата за детергент II од фиоката за детергент.**
- Може да се наталожат детергент и омекнувач кои долго време биле изложени на воздух. Омекнувач или детергент се става во фиоката исклучиво на почетокот на секое перење.
- Ако машината за перење била надвор од употреба долг временски период, тогаш исклучете ја машината од струја и исклучете го доводот на вода. Препорачуваме и да ја оставате вратата отворена за да се спречи наталожување на влажност во внатрешноста на машината.
- Како резултат на проверка на квалитетот за време на обработката, може да остане мала количина на вода во машината. Тоа нема да влијае на работата на машината.
- Амбалажата на машината може да биде опасна за деца. Не дозволувајте деца да си играат со амбалажата или со малите делови од машината за перење.
- Чувајте го материјалот од амбалажата на места надвор од дофат на деца, или фрлете ги на соодветно место.
- Програмите за предперење користете ги само

за многу валкана облека.

⚠ Никогаш не отворајте ја фиоката за детергент додека машината работи.

- Во случај на дефект исклучете ја главната електрична мрежа на машината и исклучете ја водоводната инсталација. Не обидувајте се сами да ја поправите машината. Секогаш контактирајте го најблискиот овластен сервисер.
- Не надминувајте го препорачаниот максимум на облека за програмата за перење која сте ја одбрале.

⚠ Не отворајте ја насила вратата од машината додека машината работи.

- Перењето облека на којашто има брашно може да ја оштети машината.
- Ве молиме следете ги упатствата на производителот што се однесуваат на употребата на омекнувач или слични производи кои имате намера да ги користите во машината за перење.
- Погрижете се вратата од машината за перење да не е ограничена и да може целосно да се отвори.

Поставете ја машината на место каде што ќе биде целосно проветрена и каде што има постојано кружење на воздух.

1.

⚠ Прочитајте ги предупредувањата. Следете ги советите кои се дадени за ваша лична заштита и за заштита на останатите од ризици

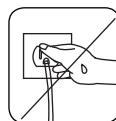
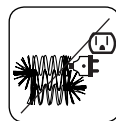
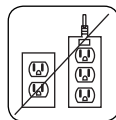
и опасни повреди.

РИЗИК ОД ИЗГОРЕНИЦИ

! Не допирајте го цревото за одвод или отпадната вода додека машината сè уште работи. Високите температури носат ризик од изгореници.

!! ⚡ РИЗИК ОД СМРТ ПРЕДИЗВИКАНА ОД ЕЛЕКТРИЧНА СТРУЈА

- Не приклучувајте ја машината на електрично напојување со помош на продолжен кабел.
- Не вметнувајте оштетен приклучник во штекерот.
- Никогаш не вадете го приклучникот од штекерот со влечење на кабелот. Секогаш држете го приклучникот.
- Никогаш не допирајте го кабелот за струја/ приклучникот со мокри раце, бидејќи тоа предизвикува краток спој или струен удар.
- Не допирајте ја машината ако рацете или стапалата ви се мокри.
- Оштетен кабел за струја/приклучник, може да предизвика пожар или струен удар. Ако е оштетен, мора да биде заменет исклучиво од квалификуван персонал.



! Ризик од поплава

- Проверете ја брзината на протокот на вода пред да го наместите цревото за одвод во мијалник.
- Преземете ги неопходните мерки за да спречите лизгање на цревото.
- Протокот на водата може да го помести

цревото доколку не е соодветно прицврстено. Погрижете се приклучокот во мијалникот да не ја блокира дупката од приклучокот.

⚠ Опасност од пожар

- Не оставајте запаливи течности во близина на машината.
- Сулфурот во отстранувачите за боја може да предизвика корозија. Никогаш не користете материјали за отстранување боја во машината.
- Никогаш не користете производи кои содржат растворувачки материјал во машината.
- Ве молиме погрижете се во облеката која ја ставате во машината за перење да нема надворешни предмети како што се шајки, игли, запалки и монети.

Опасност од пожар и експлозија

⚠ Ризик од паѓање и повреди

- Не качувајте се на машината.
- Погрижете се цревата и каблите да не предизвикуваат опасност од паѓање.
- Не вртете ја машината наопаку или настрана.
- Не кревајте ја машината за вратата или фиоката за детергент.

⚠ Машината мора да ја носат најмалку 2 лица.



⚠ Безбедност за деца

- Не оставајте ги децата блиску до машината без надзор. Децата може несакано да се заклучат во барабанот на машината поради што постои ризик од смрт.

- Не дозволувајте децата да ја допираат стаклената вратичка додека машината работи. Површината на стаклото се вжештува премногу и може да предизвика оштетување на кожата.
- Чувајте го материјалот од амбалажата подалеку од дофат на деца.
- Ако несакано некој се напие од детергентот или од средствата за чистење, или пак ако тие дојдат во контакт со кожата и очите, може да предизвикаат труење или иритација. Чувајте ги средствата за чистење надвор од дофат на деца.




1.2 За време на користење

- Држете ги домашните миленичиња подалеку од машината.
- Проверете го пакувањето на машината пред монтажа, како и нејзината надворешна површина по отстранување на амбалажата. Не користете ја машината ако се чини оштетена или ако амбалажата е веќе отворено.
- Машината мора да ја монтира исклучиво овластено лице. Секоја монтажа направена од неовластено лице може да доведе до поништување на гаранцијата.
- Оваа машина можат да ја користат деца над 8-годишна возраст и лица чиито физички, сетилни или ментални способности не се целосно развиени или лица кои немаат доволно искуство и познавање, исклучиво ако се под надзор на друго лице, или ако се обучени како безбедно да го користат производот и ги разбираат ризиците од

опасност. Децата не треба да си играат со машината. Децата коишто не се под надзор не треба да ја чистат или да работат на одржување на машината.

- Користете ја машината исклучиво за перење облека која производителот одредил дека може да се пере во машина.
- **Пред да работите со машината за перење, извадете ги 4-те шrafoви за блокади при транспорт и гумените разделници одзади на машината. Доколку шrafoвите не се отстранат, може да предизвикаат силни вибрации, бучава и дефект на машината и тоа може да доведе до поништување на гаранцијата.**
- Гаранцијата не покрива оштета предизвикана од надворешни фактори како што се пожар, поплава и други извори на оштета.
- Не фрлајте го овој прирачник за корисникот; чувајте го за идни потреби и проследете го на следниот сопственик.

 **ЗАБЕЛЕШКА:** Машинските спецификации може да се разликуваат во зависност од купениот производ.

Само овластен сервис може да ја изврши замената на ременот на погонот.

Само оригинален резервен ремен: 42006396
Optibelt 6 EPJ 1236

1.3 Амбалажата и животната средина

Отстранување на материјалите од амбалажата

Материјалите од амбалажата ја штитат машината од штетата што може да се појави при транспорт. Материјалите од амбалажата не се штетни за животната средина, бидејќи се рециклирачки. Употребата на рециклирани материјали ја намалува потрошувачката на сировини и го намалува количеството на отпад.

1.4 Информации за заштеда

Неколку важни информации за машината да биде поефикасна:

- Не надминувајте го препорачаниот максимум на облека за програмата за перење која сте ја одбрале. Ова ќе овозможи машината да работи на режим за зачувување енергија.
- Не користете ја опцијата за предперење за облека која не е многу извалкана. Ова ќе ви овозможи да заштедите на потрошувачка на количество на електрична енергија и вода.

СЕ изјава за сообразност

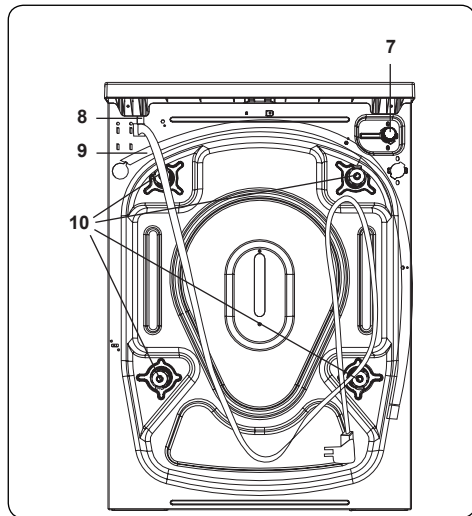
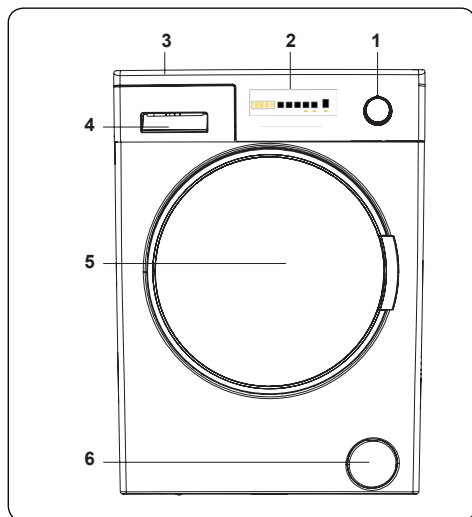
Изјавуваме дека нашите производи се согласно важечките директиви, одлуки и регулативи на Европската унија, како и барањата наложени со наведените стандарди.

Фрлање на старата машина



Симболот на производот или на неговата амбалажа означува дека тој не може да се смета за отпад од домаќинство. Наместо тоа, треба да се предаде на пункт за соодветно собирање на електрична и електронска опрема за рециклирање. Со тоа што правилно ќе го отстраните производот, ќе помогнете да се спречат потенцијалните негативни последици за животната средина и човековото здравје, што инаку може да се предизвикаат со несоодветно справување со отпадот од овој производ. За подетални информации за рециклирање на производот, контактирајте со локалната градска канцеларија, сервисот за отстранување отпад од домаќинства или продавницата каде што сте го купиле производот.

2. ТЕХНИЧКИ СПЕЦИФИКАЦИИ



Општ изглед

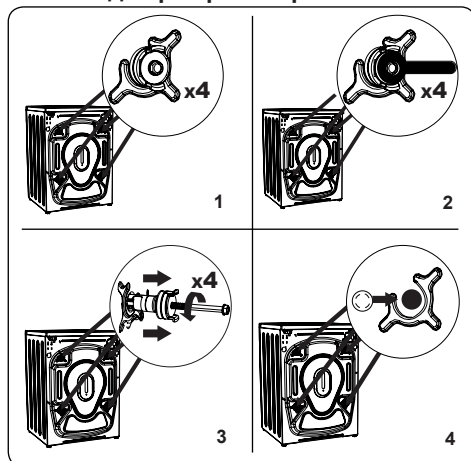
1. Бирање програма
2. Електронски екран
3. Горна плоча
4. Фиока за детергент
5. Барабан
6. Капак на филтерот за пумпата
7. Вентил за довод на вода
8. Мрежен кабел
9. Црево за исфрлање вода
10. Шrafoви за блокада при транспорт

2.1 Технички спецификации

Работен напон / фреквенција (V/Hz)	(220-240) V~/50Hz
Вкупно струја (A)	10
Притисок на вода (Mpa)	Максимум: 1 Mpa Минимум: 0,1 Mpa
Вкупно напојување (W)	2200
Максимална количина суви алишта (кг)	9
Број на вртежи (вртеж во минута)	1400
Број на програми	15
Димензии (mm)	
Височина	845
Ширина	597
Длабочина	582

3. ПОСТАВУВАЊЕ

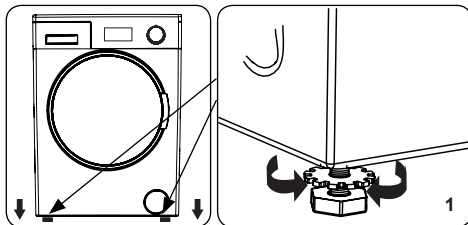
3.1 Отстранување на шрафовите за блокада при транспорт



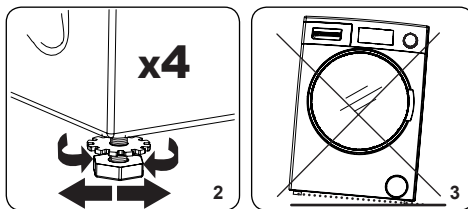
1. Пред да работите со машината за перење, извадете ги 4-те шрафови за блокада при транспорт и гумените разделници кои се наоѓаат одзади на машината. Доколку шрафовите не се отстранат, може да предизвикаат силни вибрации, бучава и дефект на машината и тоа може да доведе до поништување на гаранцијата.
2. Разлабавете ги шрафовите за блокада при транспорт со тоа што со соодветен одвртувач ќе ги вртите спротивно од стрелките на часовникот.
3. Со повлекување извадете ги шрафовите за блокада при транспорт.
4. Во отворите преку кои биле шрафовите за блокада при транспорт ставете ги пластичните чепови кои се наоѓаат во кесата со додатоци. Шрафовите за блокада при транспорт треба да се чуваат за понатамошна употреба.

ЗАБЕЛЕШКА: Извадете ги шрафовите за блокада при транспорт пред првото пуштање на машината. Гаранцијата не ги покрива дефектите кои се настанати поради употреба на машината без да се извадат шрафовите за блокада при транспорт.

3.2 Прилагодување на ногарките / Прилагодување на ногарките со прилагодлива висина

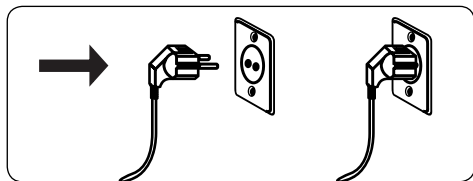


1. Не поставувајте ја машината на површина (како што е тепих) што ја спречува вентилацијата оддолу.
- За да се погрижете машината да работи тивко и без вибрирање, поставете ја на цврста површина.
- Нивелирајте ја машината со помош на ногарките со прилагодлива висина.
- Разлабавете ја пластичната навртка за заклучување.



2. За да ја зголемите висината на машината вртете ги ногарките во насока на стрелките на часовникот. За да ја намалите висината на машината вртете ги ногарките спротивно од насоката на стрелките на часовникот.
- Откако машината е нивелирана, зацврстете ги навртките за заклучување со тоа што ќе ги вртите во насока на стрелките на часовникот.
3. Никогаш не вметнувајте картон, дрво или други слични материјали под машината за да ја нивелирате.
- Кога ја чистите површината на која се наоѓа машината, погрижете се да не го поместите нивелирањето на машината

3.3 Електрично поврзување

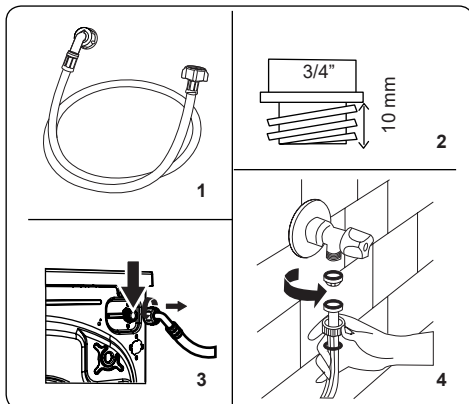


- Машината има потреба од 220-240V, 50 електрично напојување.
- Кабелот за електрична енергија од машината е опремен со приклучок со заземјување. Приклучокот секогаш треба да се вметне во штекер со заземјување од 10 ампери.
- Доколку немате соодветен штекер и осигурач, ве молиме погрижете се работата да ја изврши квалификуван електричар.
- Не преземаме одговорност за оштета која е настаната поради употреба на незаземјена опрема.

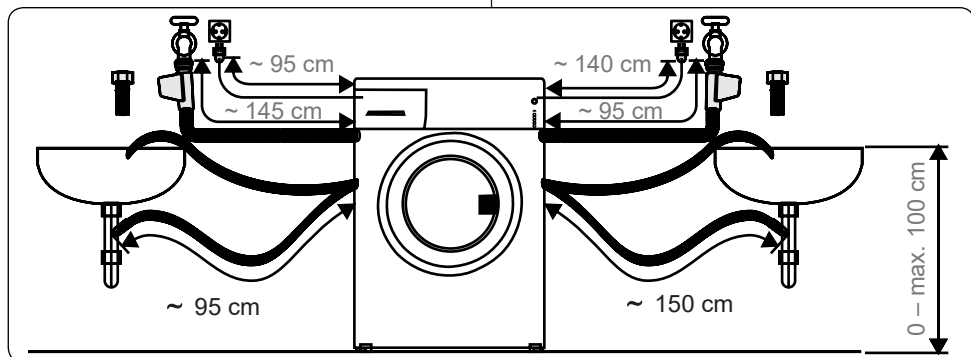


ЗАБЕЛЕШКА: Ако машината работи под низок напон, нејзиниот животен век ќе се намали, а нејзината работа ќе се ограничи.

3.4 Поврзување на цревето за довод на вода



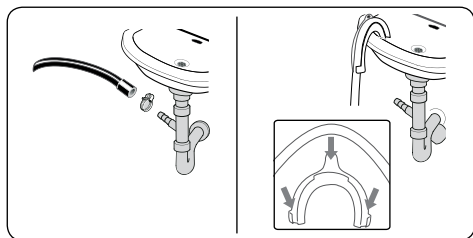
1. Машината може да има едно поврзување за црево за довод на (ладна) вода или две поврзувања за црево за довод на (топла и ладна) вода, зависно од спецификациите на машината. Цревето со бела крилеста навртка треба да е поврзано со доводот за ладна вода, а цревето со црвена крилеста навртка треба да е поврзано со доводот за топла вода (доколку има).
 - За да спречите протекување на вода кај навоите, во пакувањето со цревето има 1 или 2 навртки (зависно од спецификациите на машината). Наместете ги навртките на крајот (краевите) од цревето за довод на вода кое е поврзано со водоводната инсталација.
2. Поврзете го новото црево за довод на вода со $\frac{3}{4}$ " адаптер од тип на навртување.



- Поврзете го крајот на цревето со бела крилеста навртка со белата клапа за довод на вода која се наоѓа на задниот дел на машината, а цревето со црвена крилеста навртка поврзете го со црвената клапа за довод на вода (доколку има).
- Рачно зацврстете ги поврзувањата. Ако се сомневате, консултирајте се со квалификуван водоинсталатер.
- Водотек со притисок од 0. 1-1 Мра ќе овозможи машината да работи поефикасно (притисок од 0. 1 Мра значи дека над 8 литри вода ќе течат во минута кога славината ќе биде целосно отворена).
- 3. Откако ќе поврзете сè, внимателно пуштете ја водоводната инсталација и проверете дали има протекувања.
- 4. Погрижете се новите црева за довод да не се фатени во клопка, извиткани превиткани или згмечени.
- Ако машината е поврзана со довод на топла вода, тогаш температурата на доводот на топлата вода не треба да биде над 70°C.

ЗАБЕЛЕШКА: Машината мора да е поврзана со водоводната инсталација исклучиво преку новото црево кое е обезбедено во пакувањето. Старите црева не смеат повторно да се употребуваат.

3.5 Поврзување на одводот за вода.

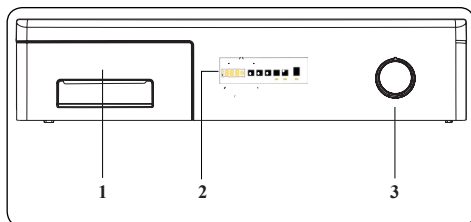


- Поврзете го цревето за одвод со цевката или со лачната поддршка на лабавото, користејќи дополнителна опрема.
- Никогаш не обидувајте се да го продолжите цревето за испуштање вода.
- Не ставајте го цревето за испуштање вода од машината во сад, кофа или

када.

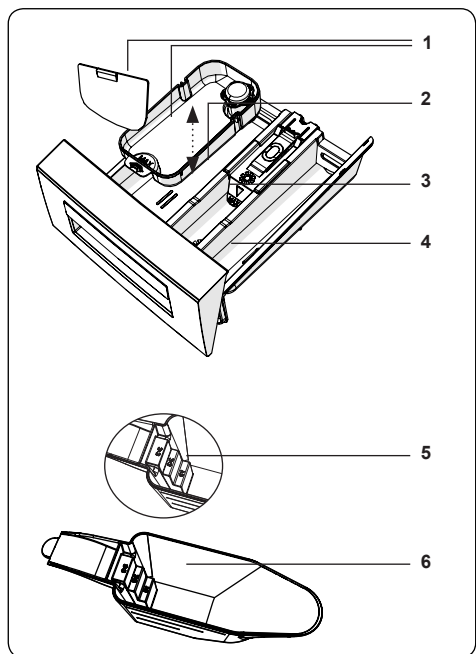
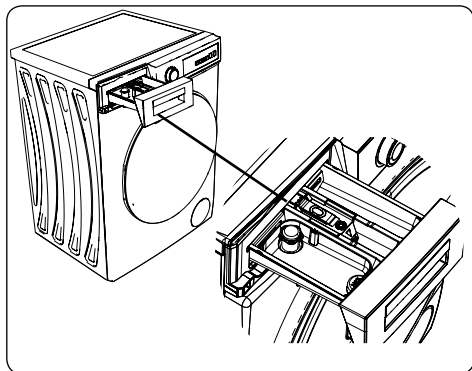
- Погрижете се цревето за испуштање вода да не е превиткано, искривено, згмечено или продолжено.
- Цревето за испуштање вода мора да се постави на максимална висина од 100cm од подот.

4. ПРЕГЛЕД НА ПАНЕЛ СО КОНТРОЛИ



1. Фиока за детергент
2. Електронски екран
3. Бирање програма

4.1 Фиока за детергент

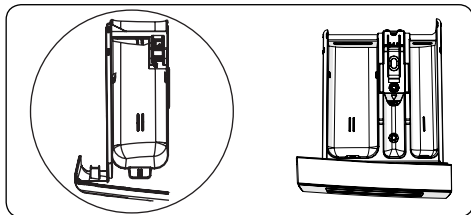


1. Додатоци за течен детергент
2. Оддел за детергент за главно перење
3. Оддел за омекнувач
4. Оддел за детергент за претперење
5. Нивоа на прашок за перење
6. Црпалка за прашок за перење (*)

(*) Спецификациите може да се разликуваат во зависност од купениот производ.

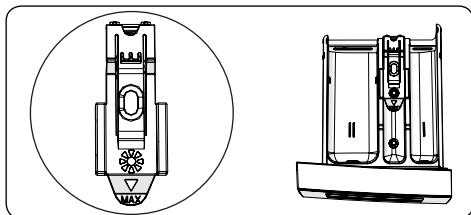
4.2 Делови

Оддел за детергент за главно перење:



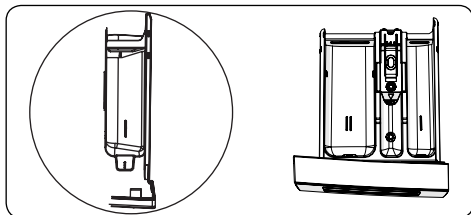
Овој оддел е наменет за детергенти во течна форма или во вид на прашок или за отстранувач на бигор. Плочката за нивото на течен детергент е вметната во машината. (*)

Оддел за омекнувач, штирак, детергент:



Овој оддел е за омекнувачи или штирак. Следете ги упатствата на амбалажата. Ако омекнувачите оставаат остатоци по употребата, обидете се да ги растворите со вода или користете течен омекнувач.

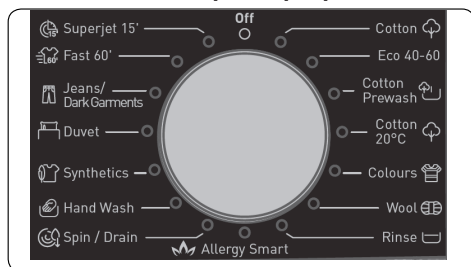
Оддел за детергент за предперење:



Овој оддел треба да се користи исклучиво само кога е избрана опцијата за предперење. Препорачуваме опцијата за предперење да се користи само за перење на многу нечисти алишта.

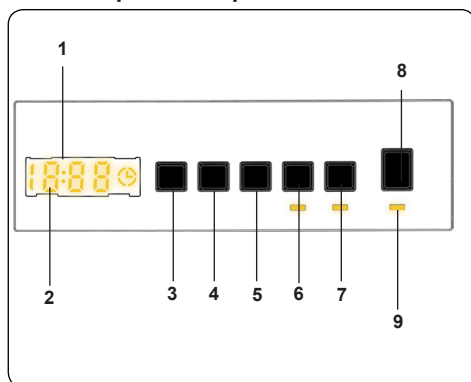
(*) Спецификациите може да се разликуваат во зависност од купениот производ.

4.3 Копче за избор на програма



- За да ја изберете посакуваната програма, вртете го копчето за избор на програма на лево или на десно сè додека обележувачот на копчето не покажува кон посакуваната програма.
- Погрижете се копчето за програма да е поставено точно на саканата програма.

4.4 Електронски екран



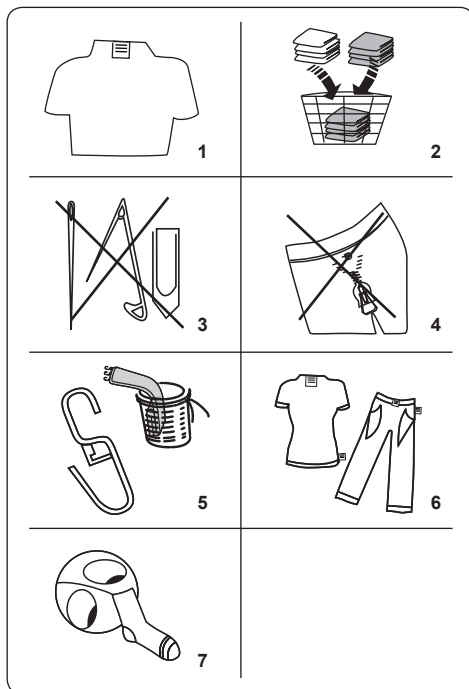
1. Електронски екран
2. Дигитален екран
3. Копче за прилагодување на температурата на водата
4. Копче за прилагодување на брзината на вртежите во минута
5. Дополнителна функција за одложено вклучување
6. Копче за дополнителни функции 1
7. Копче за дополнителни функции 2
8. Копче Start/Pause (старт/пауза)
9. Светилка на копче Start/Pause (старт/пауза)

Панелот со екранот го прикажува бројачот за одложено перење (доколку

е поставен), изборот на температура, брзината на вртежи, и какви било избрани дополнителни функции. Панелот со екранот прикажува "Крај" кога избраната програма е завршена. Панелот со екранот исто така известува ако се појави дефект при работење на машината.

5. КОРИСТЕЊЕ НА МАШИНАТА ЗА ПЕРЕЊЕ

5.1 Подготовка на алиштата



1. Следете ги упатствата дадени на етикетите за нега на алиштата.
 - Поделете ги алиштата според видот (памук, синтетика, деликатни алишта, волнени итн.), температурата на перење (со ладна вода, 30°, 40°, 60°, 90°) и според степенот на нечистотија (малку извалкани, извалкани, многу извалкани).
2. Не перете ги шарените и белите парчиња заедно.
 - Темните материјали може да содржат вишок боја и треба да се перат

посебно повеќепати.

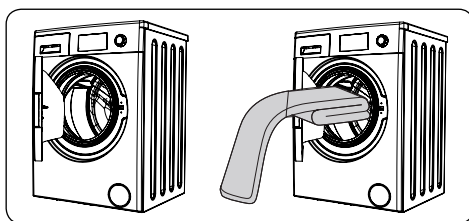
- Погрижете се да нема метални предмети на алиштата или во џебовите; доколку има, отстранете ги.

ВНИМАНИЕ: Сите дефекти што се јавуваат поради вакви предмети што ја оштетуваат машината не се опфатени со гаранцијата.

- Затворете ги патентите и закопчајте ги закачките и окцата.
- Отстранете ги металните или пластичните куќи од завесите или ставајте ги во мрежа или торба за перење.
- Вртете ги парчињата како панталони, плетена облека, маици и тренерки наолаку.
- Перете ги чорапите, шамичињата и малите парчиња облека во мрежа за перење.

 Може да се избелува	 Не избелувај	 Нормално перење
 Максимална температура на пеглање 150 °C	 Максимална температура на пеглање 200 °C	 Не се пегла
 Може да се чисти на хемиско чистење	 Не е за хемиско чистење	 Сушење без растегнување
 Сушење без гужвање	 Се суши на жица	 Не се суши
 Дозволено е суво чистење во масло, чист алкохол и R113	 Perchloroethylene R11, R13, Petroleum	 Perchlorinethylene R11, R113, Gas oil

5.2 Ставање на алиштата во машината



- Отворете ја вратата од машината.
- Распоредете ги рамномерно алиштата во машината.

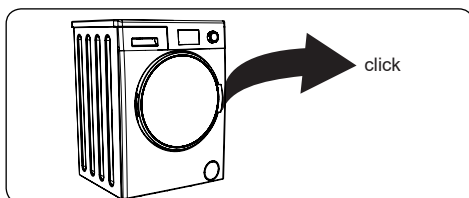
ЗАБЕЛЕШКА:

Внимавајте да не го надминете максималното полнење на барабанот, бидејќи тоа доведува до лоши резултати од перењето и предизвикува туткање. За повеќе информации околу капацитетот на полнење погледнете ги табелите за програми за перење.

Следната табела ги прикажува приближните тежини на вообичаените парчиња алишта:

ТИП НА ОБЛЕКА	ТЕЖИНА (gr)
Пешкир	200
Платно	500
Бањарка	1200
Прекривка	700
Навлака за перница	200
Долна облека	100
Чаршав за маса	250

- Ставете го секое парче одделно во машината.
- Проверете да нема заглавени парчиња помеѓу гумениот обрач и вратичката.
- Нежно притиснете ја вратичката додека не “кликне” дека е затворена.



- Погрижете се вратичката да е целосно затворена, во спротивно програмата нема да започне.

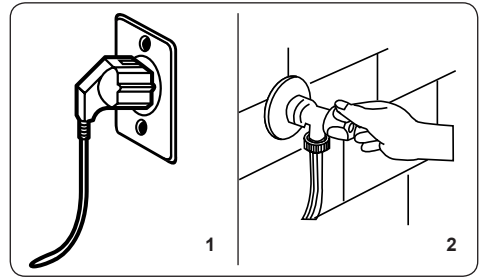
5.3 Ставање детергент во машината

Количината на детергент што ја ставате во машината зависи од следниве критериуми:

- Доколку алиштата не се многу извалкани, не ја користете опцијата за предперење. Ставете мала количина детергент (како што е наведено од производителот) во одделот II од фиоката за детергент.
- Доколку алиштата се премногу извалкани, изберете ја опцијата за предперење и во одделот I од фиоката за детергент ставете $\frac{1}{4}$ од детергентот кој ќе го користите, а останатата количина ставете ја во одделот II.
- Користете детергенти кои се произведени за автоматски машини за перење. Следете ги упатствата од производителот за тоа колкава количина на детергент треба да употребите.
- Во области со тврда вода, потребно е да се стави повеќе детергент.
- Количината на потребен детергент се зголемува со зголемување на количината на алиштата.
- Ставете омекнувач во средниот оддел од фиоката за детергент. Не надминувајте го нивото MAX (МАКС.).
- Густите омекнувачи може да предизвикаат затнување на фиоката и треба да се растворат.
- Може да користите течни детергенти во сите програми без да ја користите опцијата за предперење. За да го направите ова, лизгајте ја плочката за ниво на течен детергент (*) во жлебовите во одделот II од фиоката за детергент. Користете ги линиите на плочката како водач за да ја наполните фиоката до потребното ниво.

(*) Спецификациите може да се разликуваат во зависност од купениот производ.

5.4 Работа со машината



1. Приклучете ја машината на електрично напојување.
2. Вклучете ја водоводната инсталација.
 - Отворете ја вратата од машината.
 - Распоредете ги рамномерно алиштата во машината.
 - Нежно притиснете ја вратичката додека не “кликне” дека е затворена.

5.5 Избирање програма

Користете ги таблиците за програми за да ја изберете најсоодветната програма за вашите алишта.

5.6 Систем за откривање на полупразен барабан

Вашата машина има систем за откривање на полупразен барабан.

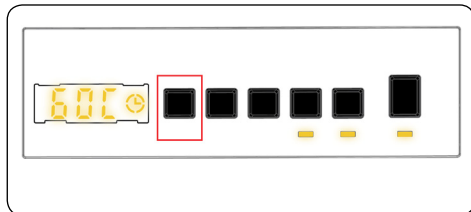
Доколку во машината ставите половина од максималната количина алишта, таа автоматски се поставува на функцијата за полупразен барабан, независно од тоа која програма сте ја избрале. Ова значи дека избраната програма ќе заврши за пократко време и ќе искористи помалку вода и електрична енергија.

(*) Во зависност од моделот

5.7 Дополнителни функции

1. Избор на температура

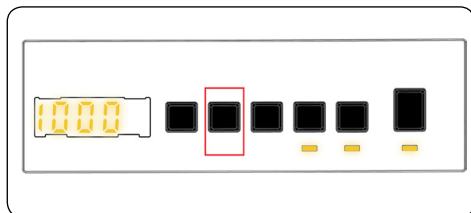
Користете го копчето за подесување на температура при перењето за да ја приспособите автоматски програмираната температура на перење.



Откако ќе одберете програма, автоматски се прилагодува максималната температура за таа програма. За да ја прилагодите температурата, притискајте го копчето за прилагодување на температура сè додека на дигиталниот екран не се појави посакуваната температура.

Можете постепено да ја намалувате температурата на водата за перење од максималната температура до перење со студена вода (- - C) притискајќи го копчето за прилагодување на температура на водата за перење.

2. Избор на брзина на центрифуга

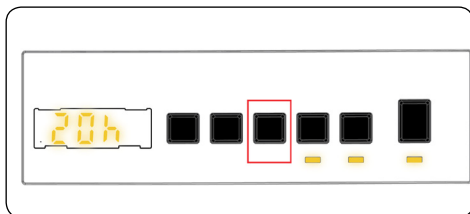


Откако ќе одберете програма, автоматски се прилагодува максималната температура за таа програма.

За да ја прилагодите брзината на центрифугата помеѓу максималната брзина и опцијата без центрифуга (- -), притискајте го копчето за брзина на центрифуга сè додека на екранот не се прикаже посакуваната брзина.

Ако сте ја одминале брзината која сакате да ја изберете, тогаш продолжете да го притискате копчето за брзина на центрифуга сè додека на екранот повторно не се прикаже посакуваната брзина.

3. Тајмер за одложување



Можете да ја користите оваа додатна функција за да го одложите времето на стартување на машината од 1 до 23 часа.

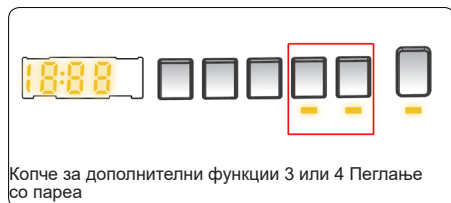
За да ја користите функцијата за одложување:

- Еднаш притиснете го копчето “delay” за одложување
- “01h” ќе се прикаже. ☀ ќе засвети на електронскиот екран.
- Притискајте го копчето за одложување сè додека не стигнете до времето за коешто сакате машината да започне со перење.
- Ако сте го одминале времето за одложување кое сакате да го изберете, тогаш продолжете да го притискате копчето за одложување сè додека повторно не стигнете до посакуваното време.
- За да ја користите функцијата за одложување, притиснете го копчето Start/Pause (Старт/Пауза) за машината да почне да работи.
- Ако сакате да го откажете одложувањето:
 - Ако сте го притиснале копчето Start/Pause (Старт/Пауза) за машината да почне да работи, тогаш само треба еднаш да го притиснете копчето за одложување. ☀ ќе се појави на електронскиот екран.
 - Ако не сте го притиснале копчето Start/Pause (Старт/Пауза), тогаш повеќепати притискајте го копчето за одложување сè додека ☀ не се појави на електронскиот екран. ☀ ќе се појави на електронскиот екран.

 **ЗАБЕЛЕШКА:** Во случај

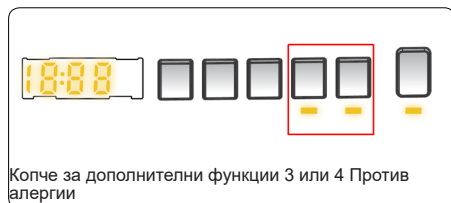
да сакате да изберете опција за додатна функција, ако LED сијаличката на таа функција не свети, тоа значи дека функцијата не е применлива во програмата која сте ја избрале.

4. Steam Assist (Пеглање со пара) (*)



Благодарение на системот за пара, пеглањето стана брзо и лесно. Пареата корисна при перење навлага низ влакната и ги разлабавува, ги отстранува наборите и ги прави алиштата меки и деликатни.

5. Против алергии(*)



Може да ја додадете оваа постапка за дополнително плакнење на алиштата ако ја употребите оваа функција. Машината ќе ги изврши сите чекори за плакнење на алиштата со топла вода. Препорачуваме оваа поставка да се користи за алишта кои се носат на чувствителна кожа, бебешки алишта и долна облека.

За да ја изберете оваа функција, притиснете го копчето против алергии "Antiallergic" кога ☼ симболот е прикажан.

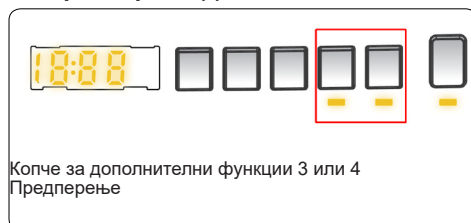
6. Лесно пеглање(*)



Користењето на оваа функција овозможува алиштата да не бидат изгубвани по завршувањето на избраната програма.

За да ја изберете оваа функција притиснете го копчето за лесно пеглање "Easy ironing" кога ☼ симболот е прикажан.

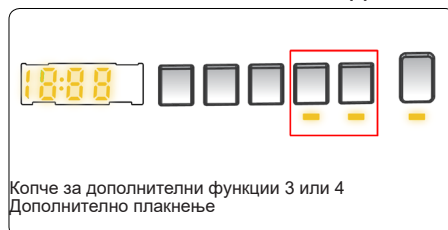
7. Предперење(*)



Оваа додатна функција ви овозможува опција за предперење на многу нечисти алишта пред да започне главната програма за перење. Кога ја користите оваа функција, треба да ставите детергент во предниот оддел од фиоката за детергент.

За да ја изберете оваа функција притиснете го копчето за предперење кога ☼ симболот е прикажан.

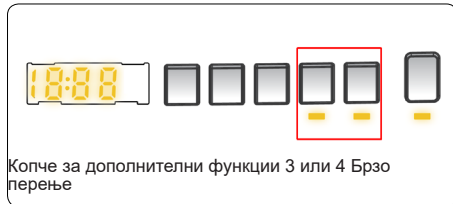
8. Дополнително плакнење(*)



Може да ја додадете оваа постапка за дополнително плакнење на алиштата после избраната програма за перење

ако ја употребите оваа функција. За да ја изберете оваа функција притиснете го копчето за дополнително плаќање “Extra rinse“ кога ☐ симболот е прикажан.

9. Брзо перење(*)



Со користење на оваа додатна функција можете да ги исперете алиштата за пократко време, со користење на помалку електрична енергија и вода.

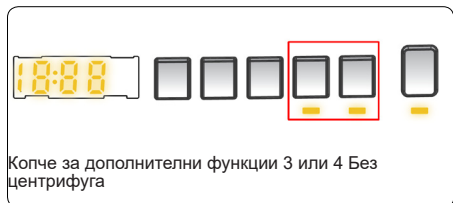
Препорачуваме да ја користите оваа опција само ако перете помалку од половина од максималното суво полнење за избраната програма.

За да ја изберете оваа функција, притиснете го копчето за брзо перење “Rapid wash“ кога ☐ симболот е прикажан.

ЗАБЕЛЕШКА: Доколку во машината ставите половина од максималната количина алишта, таа автоматски се поставува на функцијата за полупразен барабан, независно од тоа која програма сте ја избрале. Ова значи дека избраната програма ќе заврши за пократко време и ќе искористи помалку вода и електрична енергија. Кога машината ќе открие полупразен барабан, автоматски ќе се вклучи симболот ☐.

(*) Во зависност од моделот

10. Без центрифуга(*)



Употребете ја оваа дополнителна функција ако не сакате алиштата да

се центрифугираат. Оваа програма ќе биде активна ако го притиснете копчето за откажување на центрифугаа на панелот со екран и ќе се вклучи лед-сијаличката ☐ од овој симбол.

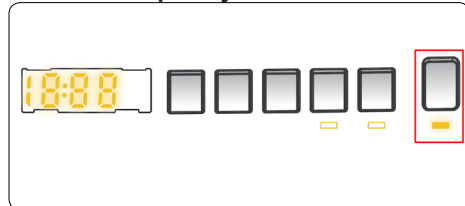
11. Перење со студена вода(*)



Можете да ја користите оваа дополнителна функција кога сакате сакате да ги перете алиштата со ладна вода (вода од чешма). Оваа програма ќе биде активна ако го притиснете копчето за дополнителната функција - перење со студена вода на панелот со екран и ќе се вклучи лед-сијаличката ☐ од овој симбол.

Машинските спецификации може да се разликуваат во зависност од купениот производ.

копче за Старт/Пауза “Start/Pause“



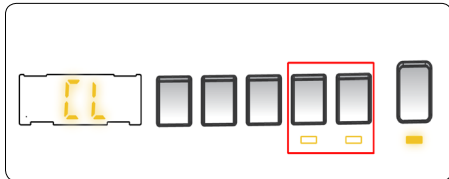
Со притискање на копчето за вклучување/паузирање може да ја вклучите избраната програма или да запрете програма во тек. Ако ја префрлите машината во режим на мирување, лед-индикаторот за старт/пауза ќе трепка на електронскиот екран.

5.8 Блокатор за деца

Функцијата Блокатор за деца овозможува да ги заклучите копчињата за да не може несакајќи да се промени циклусот на перење.

За да го активирате блокаторот за деца, истовремено притиснете и држете ги најмалку 3 секунди копчињата 2 и 3. “CL“ ќе се појави на

електронскиот екран 2 секунди кога ќе се активира блокаторот за деца.



Ако е притиснато некое копче или е променета избраната програма додека е активиран блокаторот за деца, тогаш симболот “CL” ќе се појави на електронскиот екран 2 секунди.

Ако е активна функцијата блокатор за деца и работи некоја програма, копчето за програми се префрла во позиција CANCEL (откажи) и се избира друга програма. Претходно избраната програма ќе продолжи од каде што застанала.

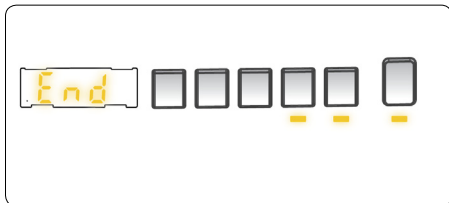
За да го активирате блокаторот за деца, истовремено притиснете и држете ги најмалку 3 секунди копчињата 2 и 3. “CL” ќе се појави на електронскиот екран 2 секунди кога ќе се активира блокаторот за деца.

5.9 Откажување на програма

За да откажете програма во кое било време:

1. Свртете го копчето за програми во позиција „STOP“.
2. Машината ќе запре со перењето и програмата ќе биде откажана.
3. Завртете го копчето за програми на некоја друга програма за да ја исцедите водата од машината.
4. Водата ќе се испушти од машината, а програмата ќе се откаже
5. Сега може да изберете и пуштите нова програма.

5.10 Крај на програма



Машината сама ќе запре откако ќе

заврши програмата што сте ја избрале.

- “End” ќе светне на електронскиот екран.
- Може да ја отворите вратата од машината и да ја извадите облеката.
- Оставете ја вратата од машината отворена за да се исуши внатрешниот дел од машината откако ќе ја извадите облеката.
- Свртете го копчето за програми во позиција „STOP“.
- Исклучете ја машината од струја.
- Затворете ја славината за вода.

6. ТАБЕЛА СО ПРОГРАМИ

Програма	Температура на перење (°C)	Максимална количина суви алишта (кг)	Оддел за детергент	Времетраење на програмата (мин)	Вид на облека / опис
ПАМУК	*60-90-80-70-40	9	2	245	Многу валкана облека од памук и лен. (Долна облека, платно, чаршави за маса, крпи (максимум 4,5 kg), постелнина и сл.)
ЕСО 40-60	*40 - 60	9	2	228	Валкана облека од памук и лен. (Долна облека, платно, чаршави за маса, крпи (максимум 4,5 kg), постелнина и сл.)
Предперење - памук	*60 - 50 - 40 - 30 - "- -C"	9	1&2	164	Валкана облека од памук и лен. (Долна облека, платно, чаршави за маса, крпи (максимум 4,5 kg), постелнина и сл.)
ПАМУК 20°C	*20- "- -C"	4,5	2	96	Малку извалкана облека од памук и лен. (Долна облека, постелнина, чаршави, крпи (макс. 2,0 kg) прекривки и сл.)
боја	*40 - 30 - "- -C"	3,5	2	240	Малку извалкана облека од памук и лен. (Долна облека, постелнина, чаршави, крпи (макс. 2,0 kg) прекривки и сл.)
ВОЛНА	*30 - "- -C"	2,5	2	48	Волнена облека со етика за машинско перење.
ПЛАКНЕЊЕ	*"- -C"	9	-	30	Овозможува дополнително плакнење после циклусот на перење на каков било вид алишта.
ЗАШТИТА ОД АЛЕРГИИ	*60 - 50 - 40 - 30 - "- -C"	4	2	212	Бебешка облека
Центрифуга/Цедење	*"- -C"	9	-	17	Оваа програма може да ја користите за каков било вид алишта, доколку сакате дополнително центрифуга после циклусот на перење./ Може да ја користите програмата за цедење на акумулирана вода во машината (додавање или отстранување алишта). За да ја активирате програмата за цедење, свртете го копчето за избор на програма кон програмата Центрифуга/Цедење "Spin/Drain". Програмата ќе почне откако ќе изберете "откажана центрифуга" со користење на копчето за додатни функции.
ОСЕТЛИВО/ПЕРЕЊЕ НА РАКА	*30 - "- -C"	2,5	2	90	Алишта за коишто се препорачува перење на рака или осетливи алишта.
Синтетика / Алишта за надвор	*40 - 30 - "- -C"	3,5	2	110	Многу валкани алишта или синтетички алишта. (најлонски чорапи, кошули, блузи, панталони што содржат синтетика и сл.)
Јоргани	*40 - 30 - "- -C"	-	2	100	За перење на јоргани со ознака дека можат да се перат во машина (максимум 2,5 kg)
Џинс	*30 - "- -C"	4	2	96	Црни и темни памучни работи, мешани ткаенини или џинс. Да се перат од опаку., Џинсот често содржи дополнителна боја и е да фарба првите неколку перења. Перете ги светлите и обоните работи одделно.
(**)Брзо 60' 60°C	*60 - 50 - 40 - 30 - "- -C"	4	2	60	Валканите, памучните, обоените и ленените ткаенини да се перат на 60 °C на 60 минути.
(***) Брзо 15 мин..	*30 - "- -C"	2	2	15	Можете да перете малку извалкана, памучна, обоена и платнена ткаенина кратко, за 15 минути.



ЗАБЕЛЕШКА: ВРЕМЕТРАЕЊЕТО НА ПРОГРАМАТА МОЖЕ ДА СЕ МЕНУВА ВО ЗАВИСНОСТ ОД КОЛИЧЕСТВОТО НА ОБЛЕКА, ВОДАТА ОД СЛАВИНАТА, ТЕМПЕРАТУРАТА ВО СРЕДИНАТА И ОД ИЗБОРОТ НА ДОПОЛНИТЕЛНИТЕ ФУНКЦИИ.

(*) Температурата на водата за перење на програмата е фабрички стандардна.

(**) Ако вашата машина има дополнителна функција за брзо перење, можете да ја вклучите опцијата за брзо перење на дисплејот и да ја наполните машината со 2 kg или помалку облека за да ги исперете за 30 минути.

(***) Поради краткото време за перење на оваа програма, препорачуваме користење помалку детергент. Програмата може да трае подолго од 15 минути ако машината детектира нееднакво полнење. Може да ја отворите вратата на машината по 2 минути откако ќе заврши перењето. (Периодот од 2 минути не е вклучен во траењето на програмата.)

Според регулативата 1015/2010 и 1061/2010, програмата 1 и програмата 2 се „Стандардна програма за памук 60°C“ и „Стандардна програма за памук 40°C“.

Програмата Еко 40-60 може нормално да чисти извалкани памучни алишта, кои може да се перат на 40°C или 60°C, заедно во истиот циклус и да се исушат на таков начин што ќе може веднаш да се стават во плакар, и оваа програма се користи за проценка на усогласеност со законодавството на ЕУ екодизајн.

- Најефикасни програми во однос на потрошувачката на енергија се генерално оние што работат на пониски температури и подолго времетраење.
- Полнењето на машината за перење до капацитетот назначен од производителот за соодветните програми придонесува кон заштеда на енергија и вода.
- Времетраењето на програмата, потрошувачката на енергија и вредностите на потрошувачката на вода може да се разликуваат во зависност од тежината и видот на полнењето, избраните дополнителни функции, водата од чешма и температурата на околината.
- Се препорачува да се користи течен детергент за програмите за перење на ниска температура. Количината на детергент што треба да се користи може да се разликува во зависност од количината на алишта и нивото на нечистотија на алиштата. Ве молиме следете ги упатствата на производителите на детергенти за количината на детергентот што треба да се користи.
- Бучавата и преостанатата влага се под влијание на брзината на вртење. Колку е поголема брзината на вртење во фазата на центрифугирање, толку е поголема бучавата, а помало е количеството на преостаната влага.
- Можете да пристапите до базата на податоци на производи каде што се зачувани информациите за моделот со читање на QR-кодот на етикетата за енергија.

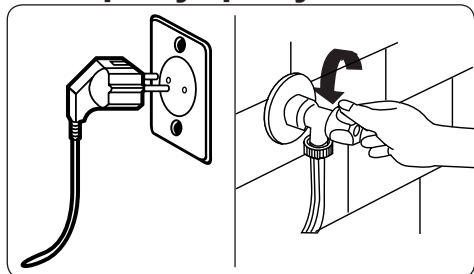
Име на програма	Измерен капацитет kg	Потрошувачка на енергија (kWh/циклус)			Времетраење на програмата Часови: Минути			Потрошувачка на вода Литри / Циклус			Макс. Температура °C			Преостаната содржина на влага % 1400 Rpm		
		Измерен капацитет	1/2 полнење	1/4 полнење	Измерен капацитет	1/2 полнење	1/4 полнење	Измерен капацитет	1/2 полнење	1/4 полнење	Измерен капацитет	1/2 полнење	1/4 полнење	Измерен капацитет	1/2 полнење	1/4 полнење
Памук 90	9	2,35			03:13			71			81			53%		
Памук 60	9	1,15			04:05			57			59			53%		
Еко 40-60	9	1,15	0,48	0,3	03:48	02:54	02:25	58	52	40	44	33	24	53%	53%	53%
Синтетика / Алишта за надвор	3,5	0,7			01:50			48			42			53%		
Брзо 60	4	1,11			01:00			35			58			53%		
Памук 20	4,5	0,21			01:36			52			20			53%		

6.1 Важни информации

- Користете детергенти, омекнувачи и други производи погодни само за автоматски машини за перење. Има премногу пена и се активира системот за автоматска апсорпција на пена поради употреба на премногу детергент.
 - Препорачуваме периодично да ја чистите машината на секои 2 месеци. За периодичното чистење ве молиме користете ја програмата Чистење на барабанот (Drum Clean). Ако вашата машина нема програма за Чистење на барабанот, користете ја програмата Памук-90 (Cottons-90). Ако е потребно, користете средства за отстранување каменец произведени специјално само за машини за перење.
 - Не отворајте ја насила вратата од машината додека машината работи. Може да ја отворите вратата на машината по 2 минути откако ќе заврши перењето. *
 - Не отворајте ја насила вратата од машината додека машината работи. Вратата ќе се отвори веднаш по завршувањето на циклусот на перење. *
 - Постапките за инсталација и поправка секогаш треба да ги спроведува Овластениот сервисер со цел да се избегнат можните ризици. Производителот нема одговорност за штетите што можат да произлезат од постапките спроведени од неовластено лице.
- (*) Спецификациите може да се разликуваат во зависност од купениот производ.

7. ЧИСТЕЊЕ И ОДРЖУВАЊЕ

7.1 Предупредување



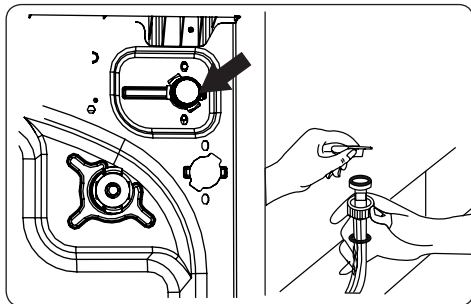
Исклучете ја машината од струја и отстранете го приклучокот од штекер пред да ја одржувате и чистите машината.

Исклучете ја славината за вода пред да започнете со нејзиното одржување и чистење.

⚠ ВНИМАНИЕ: Не користете растворувачи, абразивни средства за чистење, средства за чистење стакло или средства за чистење наменети за сите цели за да ја чистите вашата машина за перење. Тие можат да ги оштетат пластичните површини и другите компоненти со хемикалиите што ги содржат.

7.2 Филтри за довод на вода

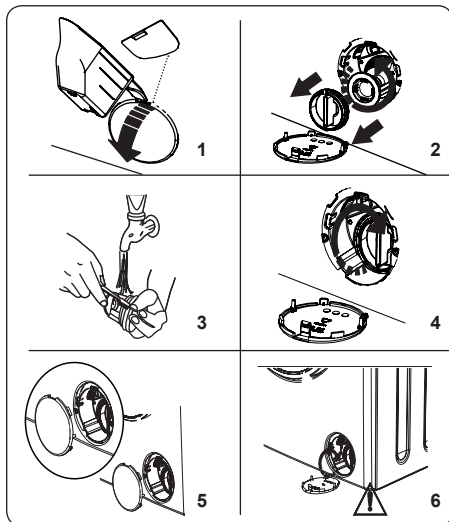
Филтрите за довод на вода спречуваат валкани и надворешни предмети да влезат во машината. Препорачуваме овие филтри да се чистат кога машината не може да прима доволно вода, иако е вклучен доводот и славината е отворена. Се препорачува да ги чистите филтрите за довод на вода чистите еднаш на 2 месеца.



- Одвртете го цревето за довод на вода од машината за перење.
- Отстранете го филтерот за довод на вода од вентилот за довод на вода, користете клешти за да ја повлечете пластичната прачка во филтерот.
- Вториот филтер за довод на вода е сместен на самиот крај на цревето за довод на вода. Отстранете го вториот филтер за довод на вода од вентилот за довод на вода, користете клешти за да ја повлечете пластичната прачка во филтерот.
- Исчистете го филтерот темелно со мека четка и измијте со насапунета вода и исплакнете добро. Внесете го повторно филтерот со нежно притискање за да го вратите на место.

⚠ ВНИМАНИЕ: Филтрите на вентилот за довод на вода можат да се затнат поради квалитетот на водата или недостиг на потребно одржување и можат да откажат. Ова може да предизвика течење на вода. Сите такви откажувања не влегуваат во гаранцијата.

7.3 Филтер за пумпа



Системот на филтер за пумпа во вашата машина за перење го продолжува векот на пумпата спречувајќи да влегуваат влакненца во машината.

Препорачуваме да го чистите филтерот за пумпата секои 2 месец.

Филтерот за пумпата е лоциран под капакот во нискиот долен десен агол.

За да го исчистите филтерот на пумпата:

1. Може ја користите лопатката за детергент во прашок (*) набавена со машината или мерилката за нивото на течниот детергент за да го отворите капакот на пумпата.
 2. Наместете го крајот на лопатката за прашок или мерилката за ниво на течен детергент во отворот на капакот и нежно притиснете наназад. Капакот ќе се отвори.
- Пред отворање на капакот на филтерот, наместете сад под капакот на филтерот за да ја собере сета останата вода во машината.
 - Олабавете го филтерот со вртење спротивно од стрелките на часовникот и отстранете го со влечење. Почекајте да се исцеди водата.

ОЗАБЕЛЕШКА: Можеби ќе треба неколкупати да го испразните садот за вода, во зависност од

количеството на вода во машината.

3. Извадете ги сите надворешни предмети од филтерот со мека четка.
4. По чистењето, вратете го филтерот со вметнување и завртување во насока на стрелките на часовникот.
5. Додека го затворате капакот од пумпата, погрижете се деловите од неговата внатрешна страна да се совпаднаат со отворите на плочата од предната страна.
6. Затворете го капакот на филтерот.

⚠Предупредување

Водата во пумпата може да биде жешка, почекајте да се олади пред да чистите или одржувате.

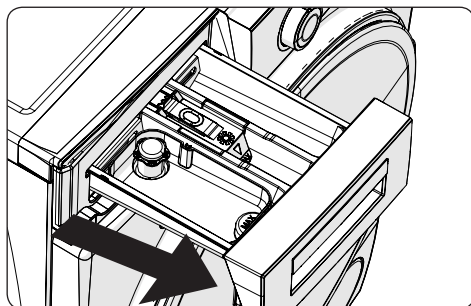
(*) Спецификациите може да се разликуваат во зависност од купениот производ.

7.4 Фиока за детергент

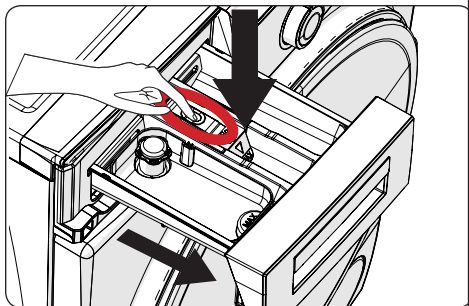
Користењето детергент може да предизвика остаток насобран во фиоката за детергент. Препорачуваме да ја отстраните фиоката секои 2 месеци за да го исчистите собраниот остаток.

За да ја извадите фиоката за детергент:

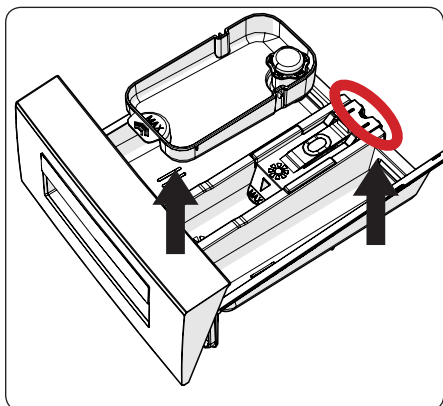
- Повлечете ја фиоката додека целосно не се извлече.



- Притиснете го пределот прикажан долу во фиоката за детергент што ја притискавте назад, и продолжете со влечење и извадете ја фиоката за детергент од нејзиното лежиште.



- Отстранете ја фиоката за детергент и размонтирајте го блокаторот на одмивање. Измијте добро за целосно да го отстраните секој остаток од омекнувачот. Склопете го блокаторот за одмивање по чистењето и проверете дали е правилно наместен.



- Исплакнете со четка и многу вода.
- Соберете ги остатоците во фиоката за детергент така што нема да ги фрлите во машината.
- Исушете ја фиоката за детергент со пешкир или друга крпа и вратете ја назад.

⚠ Не мијте ја фиоката за детергент во машина за садови.

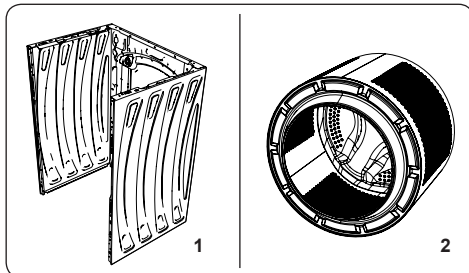
Додатокот за течен детергент (*)

За чистење и одржување на додатокот за течен детергент, отстранете го додатокот од неговото место како то е прикажано на сликата долу и темелно измијте ги останатите остатоци од детергент. Заменете го додатокот.

Бидете сигурни дека нема остатоци од материјали внатре во сифонот.

(*) Спецификациите може да се разликуваат во зависност од купениот производ.

8. Куќиште / Барабан



1. Куќиште

Користете благо, неабразивно средство за чистење, или сапун и вода, за да ја исчистите надворешната кутија. Избришете со сува мека крпа.

2. Барабан

Не оставајте метални предмети како игли, спојници, монети итн. во машината. Овие предмети може да предизвикаат 'рѓа во барабанот. За да ги исчистите дамките од 'рѓа, ставете средство за чистење без хлор и следете ги упатствата од производителот на средството за чистење. Никогаш не користете жица за садови или слични тврди предмети за чистење на дамките од 'рѓа.

9. РЕШАВАЊЕ ПРОБЛЕМИ

Сите поправки што се потребни на машината треба да ги врши компанија за овластен сервис. Ако на машината и'е потребна поправка или не можете да го решите проблемот со информациите коишто се дадени подолу, би требало да:

- Исклучете ја машината од напојување.
- Затворете го доводот на вода.

ДЕФЕКТ	МОЖНА ПРИЧИНА	РЕШАВАЊЕ ПРОБЛЕМИ
Машината не почнува да работи.	Не е вклучена.	Вклучете ја машината.
	Осигурачите се прегорени.	Заменете ги осигурачите.
	Нема струја.	Проверете го напојувањето.
	Не е притиснато копчето Start/Pause (старт/пауза).	Притиснете го копчето за старт/пауза.
	Позиција „стоп“ на бирањето на програма.	Свртете го копчето за програми на посакуваната позиција.
Машината не прима вода	Вратата од машината не е целосно затворена.	Затворете ја вратата од машината.
	Славината е затворена.	Пуштете ја славината.
	Можно е цревото за довод да се превиткало.	Проверете го доводот на вода и одвртете.
	Цревото за довод е затнато.	Исчистете ги филтрите на цревото за довод на вода. (*)
	Затнат филтер за довод.	Исчистете ги филтрите за довод. (*)
Машината не исфрла вода.	Вратата од машината не е целосно затворена.	Затворете ја вратата од машината.
	Цревото за испуштање на водата е затнато или превиткано.	Проверете го цревото за одвод, потоа исчистете го или одвиткајте.
	Затнат филтер за пумпа.	Исчистете го филтерот за пумпата. (*)
Машината вибрира.	Премногу облека има во барабанот.	Распоредете ги рамномерно алиштата во машината.
	Ногарките не се подесени.	Подесете ги ногарките. (**)
	Не се отстранети шрафовите за блокада при транспорт.	Извадете ги шрафовите за блокада при транспорт. (**)
	Барабанот има малку облека.	Тоа нема да ја спречи работата на машината.
	Машината е преполнета со облека или облеката не е распоредена подеднакво.	Не преполнувајте го барабанот. Распоредете ги рамномерно алиштата во барабанот.
Во фиоката за детергент се создава премногу пена.	Машината е поставена на тврда површина.	Не ја поставувајте машината за перење на цврста основа.
	Се користи преголемо количество детергент.	Притиснете го копчето за старт/пауза. За да ја запрете пената, растворете една лажица омекнувач во 1/2 литри вода и истурете во фиоката за детергент. Притиснете го копчето за старт/пауза по 5-10 минути.
Незадоволувачки резултат од перењето.	Се користи погрешен детергент.	Користете само детергенти кои се произведени за автоматски машини за перење.
	Облеката е многу валкана за избраната програма.	Користете ги информациите на таблите за програми за да ја изберете најсоодветната програма.
	Недоволно количество на детергент.	Користете количество детергент како што е посочено на пакувањето.
	Има премногу облека во вашата машина.	Проверете дали е надминат максималниот капацитет за избраната програма.

ДЕФЕКТ	МОЖНА ПРИЧИНА	РЕШАВАЊЕ ПРОБЛЕМИ
Незадоволувачки резултат од перењето.	Тврда вода	Зголемете ја количината на детергент според упатствата од производителот.
	Премногу облека има во барабанот.	Проверете дали облеката е распоредена.
Штом ќе се наполни машината со вода, водата се исфрла.	Крајот од цревето за исфрлање вода е прениско за машината.	Проверете дали цревето за исфрлање е на соодветна висина. (**)
Не се појавува вода во барабанот при перењето.	Нема дефект. Водата е во деп од барабанот што не се гледа.
Облеката има остатоци од детергент.	Нерастворливите честици на некои детергенти може да се појават на облеката како бели дамки.	Направете дополнително плакнење или исчистете ја облеката со четка откако ќе се испуши.
Сиви дамки можат да се појават на облеката.	Има нетретирано масло, крема или маст на облеката.	Користете количество детергент како што е посочено на пакувањето.
Вртењето не функционира или се јавува подоцна од очекуваното.	Нема дефект. Се активирал системот за контрола на неврамнотежено наполнет барабан.	Системот за контрола на неврамнотежено наполнет барабан ќе се обиде да ја распореди облеката. Операцијата центрифугирање ќе започне откако ќе се распореди облеката. Наполнете го барабанот подеднакво при следното перење.

(*) Погледнете го поглавјето кое се однесува на одржување и чистење на машината.

(**) Погледнете го поглавјето за инсталација на машината.

10. АВТОМАТСКИ ПРЕДУПРЕДУВАЊА ЗА ДЕФЕКТ И ШТО ДА СЕ НАПРАВИ

Вашиот машина е опремена со вграден систем за откривање грешки, означен со комбинација од трепкачки светла за работа. Највообичаените кодови за грешки се прикажани подолу.

КОД НА ГРЕШКА	МОЖЕН ДЕФЕКТ	ШТО ДА СЕ ПРЕЗЕМЕ
E01	Вратата од машината не е затворена соодветно.	Затворете ја вратата додека не слушнете звук. Ако машината и понатаму покажува дефект, исклучете ја од копчето и од штекерот и веднаш контактирајте со најблискиот овластен сервис.
E02	Притисокот или нивото на вода во машината можеби се ниски.	Проверете дали славината целосно пуштена. Можно е водоводната мрежа да се исклучена. Ако проблемот се уште продолжува, машината автоматски ќе запре по некое време. Исклучете ја машината од штекерот, исклучете ја славината и контактирајте со најблискиот овластен сервис.
E03	Пумпата е со дефект или филтерот за пумпа е затнат, или електричното поврзување на пумпата е со дефект.	Исчистете го филтерот за пумпа. Ако продолжи проблемот, контактирајте со најблискиот овластен сервисер. (*)
E04	Машината има прекумерно количество вода.	Машината сама ќе ја исфрли водата. Штом водата е исфрлена, исклучете ја машината о копче и од струја. Исклучете ја славината и контактирајте со најблискиот овластен сервис.

(*) Погледнете го поглавјето кое се однесува на одржување и чистење на машината.



www.sharphomeappliances.com





Service & Support

Visit Our Website
sharphomeappliances.com

52347746

SHARP

Be Original.