



QW-NA1DU45EI-NR

QW-NA1DU45EW-NR

Dishwasher

DA Brugervejledning

FI Käyttöohjeet

SE Bruksanvisning

NR Bruksanvisning

**SHARP**

Be Original.





QW-NA1DU45EI-NR

QW-NA1DU45EW-NR

Dishwasher

DA Brugervejledning

**SHARP**

Be Original.



# INDHOLD

<b>KAPITEL-1: BESKRIVELSE AF PRODUKTET</b>	
Tekniske specifikationer	5
Overensstemmelse med normer og testdata	5
<b>KAPITEL-2: SIKKERHEDSOPLYSNINGER OG ANBEFALINGER</b>	
Genbrug	6
Sikkerhedsoplysninger	6
Anbefalinger	8
Genstande ikke egnet til opvask	8
<b>KAPITEL-3: INSTALLATION AF MASKINEN</b>	
Placering af maskinen	8
Vandtilslutning	9
Vandindløbslange	9
Vandafløbslange	9
Elektrisk tilslutning	10
Montering af maskinen under bordet	12
Før første brug af maskinen	15
<b>KAPITEL-4: KLARGØRING AF MASKINEN TIL BRUG</b>	
Betydning af vandafkalkning	15
Påfyldning af salt	13
Teststrimmel	17
Indstilling af saltforbrug	17
Brug af opvaskemiddel	17
Påfyldning i sæberummet	18
Kombineret vaskemiddel	18
Påfyldning af afspændingsmiddel og indstillinger	18
<b>KAPITEL-5: FYLDNING AF OPVASKEMASKINEN</b>	
Opvaskestativ	19
Alternativ fyldning af kurve	22
<b>KAPITEL -6: PROGRAMBESKRIVELSE</b>	
Programpunkter	23
<b>KAPITEL -7: TÆNDING AF MASKINEN OG VALG AF ET PROGRAM</b>	
Ændring af program	26
Annullering af et program	26
Slukning af maskinen	26
<b>KAPITEL-8: VEDLIGEHOLDELSE OG RENGØRING</b>	
Filtre	27
Spulearme	27
Slangefilter	28
<b>KAPITEL-9: FEJLKODER OG HVAD DER SKAL GØRES I TILFÆLDE AF FUNKTIONSEJL</b>	<b>29</b>

Kære kunde, vores mål er at tilbyde dig produkter af høj kvalitet, der overstiger dine forventninger. Apparatet er fremstillet i moderne faciliteter og er nøje testet for kvalitet.

Denne manual er udarbejdet for at hjælpe dig med at bruge apparatet, som er fremstillet ved hjælp af den nyeste teknologi, med tillid og maksimal effektivitet.

Før du bruger apparatet, skal du læse denne vejledning omhyggeligt, der indeholder grundlæggende oplysninger til sikker installation, vedligeholdelse og brug. Kontakt dit nærmeste autoriserede servicecenter for installation af dit produkt.

Denne betjeningsvejledning gælder for flere modeller. Der kan derfor forekomme forskelle.

## KAPITEL -1: BESKRIVELSE AF PRODUKTET



1. Øverste kurv med stativer
2. Øverste spulearm
3. Nederste kurv
4. Nederste spulearm
5. Filtre
6. Typeskilt

7. Kontrolpanel
8. Vaskemiddel- og skyllemiddelautomat
9. Saltautomat
10. Den øverste kurvs skinnelås
11. Øverste bestikkurv



**Turbo-tørningsenhed:** Dette system giver bedre tørreydelse til dit service.

## KAPITEL -1: TEKNISKE SPECIFIKATIONER

### Tekniske specifikationer

Kapacitet	15 placeringsindstillinger
Højde	820 - 870 mm / 870 - 920 mm
Bredde	598 mm
Dybde	570 mm
Nettovægt	42,800 kg
Elektrisk indgang	220-240 V, 50 Hz
Samlet effekt	1900 W
Opvarmningseffekt	1800 W
Pumpeeffekt	100 W
Drænpumpeeffekt	30 W
Vandforsyningstryk	0.03 MPa (0,3 bar)-1 MPa (10 bar)
Strøm	10 A

### Overensstemmelse med de standarder og test data / EU

#### Overensstemmelseserklæring

Dette produkt opfylder kravene i alle gældende EU-direktiver med de tilsvarende harmoniserede standarder, som giver for CE-mærkning.

Du kan besøge [www.sharphomeappliances.com](http://www.sharphomeappliances.com) for at få en elektronisk kopi af brugervejledningen.

### SIKKERHEDSOPLYSNINGER OG -ANBEFALINGER

#### Genbrug

- Der anvendes genanvendelige materialer i visse komponenter og emballage.
- Plasticdele er mærket med internationale forkortelser såsom: (>PE< , >PS< , >POM< , >PP< , )
- Dele af pap er fremstillet af genbrugspapir og skal lægges i en genbrugscontainer til papiraffald.
- Sådanne materialer skal ikke smides i skraldespande. De bør i stedet afleveres til genbrug.
- Kontakt de lokale myndigheder for at få oplysning om bortskaffelsesmetode og -steder.

#### Sikkerhedsoplysninger

##### Ved modtagelse af maskinen

- Hvis du ser nogen skade på maskinens emballage skal du kontakte autoriseret service.
- Fjern emballagen som vist, og bortskaf den efter reglerne.

##### Vær opmærksom på følgende ved installation af maskinen

- Vælg et passende, sikkert og plant sted til at installere maskinen.
- Installer og tilslut maskinen efter vejledningen.
- Denne maskine bør kun installeres og repareres af et autoriseret servicecenter.
- Anvend kun originale reservedele til maskinen.
- Maskinen må ikke være tilsluttet el-nettet ved installation.
- Kontroller, om boligens el-system er sikret iht. kravene.
- Alle elektriske tilslutninger skal stemme overens med værdierne på typeskiltet.
- Sørg også for, at maskinen ikke står på strømkablet.
- Brug aldrig forlængerledning eller fordelerstik ved tilslutningen. Stikket skal være lettilgængelig efter installationen af maskinen.
- Efter installation, køр den tom for første gang.

#### I den daglige brug

- Denne maskine er beregnet til husholdningsbrug og må ikke anvendes til andre formål. Ved kommerciel brug af opvaskemaskinen bortfalder garantien.
- Undgå at stå eller sidde eller placere noget på den åbne låge. Det kan få maskinen til at tippe.
- Brug aldrig opvaskemidler eller afspændingsmidler, der ikke er beregnet til opvaskemaskiner. Vores virksomhed påtager sig intet ansvar for det.
- Drik ikke vandet fra maskinen, da det ikke er drikkevand.
- Hæld ikke kemiske opløsningsmidler i maskinen, da de kan udløse en eksplosion.
- Kontroller, om plastgenstande er varmebestandige, før du vasker dem.



## KAPITEL -2: SIKKERHEDSOPLYSNINGER OG -ANBEFALINGER

- Apparatet kan bruges af børn i alderen fra 8 år og derover og personer med nedsatte fysiske, sensoriske eller mentale evner eller manglende erfaring og viden, hvis de er blevet vejledt eller instrueret i brugen af apparatet på en sikker måde og forstår de farer, det involverer. Børn må ikke lege med apparatet. Rengøring og vedligeholdelse må ikke foretages af børn uden opsyn.
  - Du må ikke sætte uegnede og tunge genstande over kurvens kapacitet i maskinen. Vores virksomhed vil ikke være ansvarlig for eventuelle skader på de indre dele.
  - Lågen må ikke åbnes mens maskinen er i drift. Maskinen er udstyret med en sikkerhedsanordning, så maskinen stopper, hvis lågen åbnes.
  - Lad ikke lågen stå åben for at undgå ulykker.
  - Anbring knive og andre spidse genstande i bestikkurven med spidsen nedad.
  - Hvis strømforsyningsledningen er skadet, skal den erstattes af producenten, dennes serviceagent eller en kvalificeret person for at undgå farer.
  - Hvis EnergySave-funktion er valgt som "Ja", vil lågen åbnes ved enden af programmet. Brug ikke magt til at lukke lågen i det første minut for ikke at beskadige den automatiske mekanisme. Lågen skal være åben under 30 minutter for at få en effektiv tørring. (I modeller med automatisk åbningssystem)
- Advarsel:** Stå ikke foran lågen efter at signalet for auto-åben lyder.

### Børns sikkerhed

- Sørg for, at emballagen anbringes udenfor børns rækkevidde, når maskinen pakkes ud.
- Lad ikke børn lege med eller starte maskinen.
- Hold opvaske- og afspændingsmiddel uden for børns rækkevidde.
- Hold børn væk fra maskinen, når den er åben, da der kan være rester af opvaskemidler tilbage i maskinen.
- Kontroller, at den gamle maskine ikke er til fare for børnene. Børn kan låse sig selv inde i den gamle maskine. Ødelæg maskinens dørlås og fjern strømkablerne, så uheld kan undgås.

### Ved funktionsforstyrrelser

- Alle reparationer udført af andre end autoriseret servicepersonale vil resultere af ugyldiggørelsen af garanti til din maskine.
- Sørg for, at maskinen er slukket og stikket trukket ud, før reparationer udføres på maskinen. Sluk for hovedafbryderen, eller tag stikket ud. Træk ikke i ledningen, når stikket tages ud. Husk at lukke for vandet.

## KAPITEL -3: INSTALLERING AF MASKINEN

### Anbefalinger

- Fjern madrester fra tallerkenerne, før de sættes i maskinen. Dette sparer strøm og vand. Start først maskinen, når den er helt fuld.
- Brug kun forvaskeprogrammet, når det er nødvendigt.
- Anbring hule genstande såsom skåle, glas og gryder i maskinen, så hulrummet vender nedad.
- Det anbefales ikke at fylde maskinen med mere service, end maskinen er angivet til.

### Ting, der ikke må komme i maskinen:

- Cigaretaske, rester af stearinlys, politur, maling, kemiske stoffer, jernlegeringer.
- Gaffler, skeer og knive med træ-, ben-, elfenbens- eller perlemorsskafter, li-medede genstande eller genstande tilsmudset med slibende, syreholdige eller basiske kemikalier.
- Plasticgenstande, som ikke er varmebestandige, forkobrede eller fortinnede beholdere.
- Genstande af aluminium og sølv (kan blive misfarvede og matte).
- Bestemte sarte glastyper, porcelæn med bemaling, da denne falmer allerede efter første vask, visse krystalvarer, da de bliver matte med tiden, limet bestik, som ikke er varmebestandigt, blyholdige krystalglas, skærebretter og ting, der er fremstillet af syntetiske fibre.
- Absorberende genstande, såsom svampe og karklude, egner sig ikke til maskinopvask.

**Advarsel:**Sørg for fremover at købe køkkengrej, som tåler maskinopvask.

## INSTALLERING AF MASKINEN

### Placering af maskinen

Ved fastsættelsen af installationsstedet vælg tilgængelige steder for let fyldning og tømning af maskinen.

Anbring ikke maskinen, hvor der er risiko for, at rumtemperaturen falder til under 0 °C.

Pak maskinen ud efter anvisningerne på emballagen, før den sættes på plads. Anbring maskinen tæt ved vandhane og afløb. Husk ved placering af maskinen, at det er vanskeligt at ændre tilslutningsstederne, når først de er lavet.

Løft ikke i lågen eller panelet, når maskinen skal flyttes.

Sørg for at efterlade en vis afstand fra alle sider af maskinen, så du kan flytte den frem og tilbage under rengøring.

Pas på ikke at klemme vand- og afløbsslangerne, når maskinen placeres. Sørg også for, at maskinen ikke står på strømkablet.

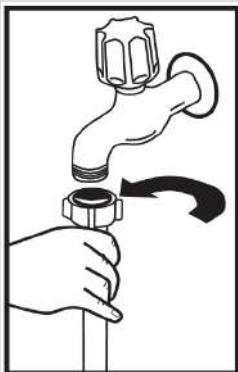
Indstil maskinens justerbare fødder, så den er i vater og balance. Korrekt placering af maskinen sikrer, at lågen kan åbnes og lukkes uden problemer.

## KAPITEL -3: INSTALLERING AF MASKINEN

Kontroller, om maskinen står stabilt på underlaget, hvis maskinens låge ikke kan lukke rigtigt. Er det ikke tilfældet, så indstil fødderne og sørg for, at maskinen står fast.

### Vandtilslutning

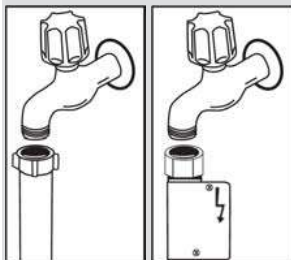
Indendørs VVS skal være egnet til at installere en opvaskemaskine. Det anbefales at montere et filter, hvor vandledningen føres ind i boligen for at undgå skade på maskinen på grund af forurening (sand, ler, rust osv.), som måtte opstå i vandforsyningen eller boligens rørsystem, og for at forebygge gulfarvning af og aflejringer på opvasken.



### Vandindløbsslange

Brug ikke vandslangen fra den gamle maskine. Brug i stedet den nye vandslange, som leveres sammen med maskinen. Hvis vil tilslutte en ny eller en ikke brugt i længere tid vandslange til maskinen, husk at gennemskylle den nye vandslange grundigt, før den tilsluttes. Tilslut vandslangen direkte til vandhanen. Trykket i vandhanen bør være min. 0,03 MPa og maks. 1 MPa. Hvis vandtrykket er over 1 MPa, skal der monteres en overtryksventil på ledningen.

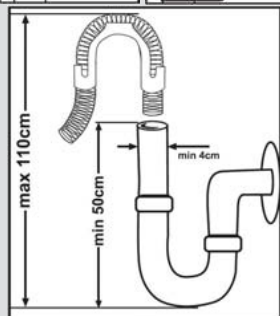
Åbn helt for vandet og kontroller, om tilslutningen er tæt, når maskinen er tilsluttet. Husk at lukke for vandet efter hver opvask af hensyn til maskinens sikkerhed.



**BEMÆRK:** Nogle maskiner er forsynet med Aquastop. Der er elektrisk spænding i Aquastoppet. Undgå derfor at skære i Aquastoppet. Undgå at folde den eller sno.

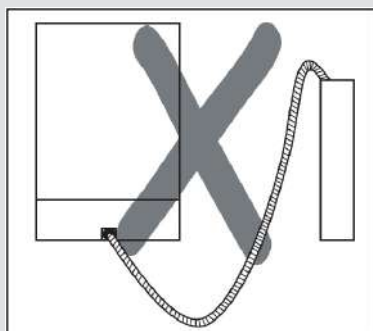
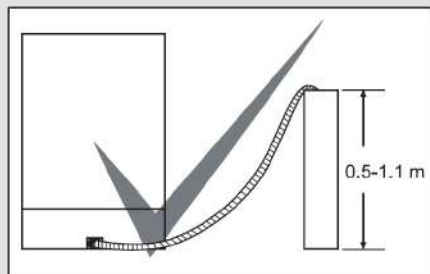
### Vandafløbsslange

Afløbsslangen kan enten tilsluttes direkte til afløbet eller til vandlåsen under køkkenvasken. Ved at sætte det specielle bukkede rør (hvis medleveret) over vaskens kant, kan vandet ledes direkte i vasken. Denne tilslutning skal være mellem 50 og 110 cm fra gulvet.



## KAPITEL -3: INSTALLERING AF MASKINEN

**Advarsel:** Hvis afløbsslangen er mere end 4 m lang, er det ikke sikkert, at opvasken bliver ren. I så fald fralægger vi os ethvert ansvar.



### El-tilslutning

Maskinens jordede stik skal tilsluttes en jordet kontakt med passende spænding og strømstyrke. Få en elektriker til at lave en jordforbindelse, hvis kontakten ikke er jordet. Vi påtager os ikke noget ansvar for maskinens eventuelle manglende anvendelighed, hvis den bruges uden jording.

Boligens sikringer skal være 10-16 A.

Maskinen er beregnet til 220-240 V. Tilslut en transformer på 110/220 V og 3000 W, hvis netspændingen er 110 V. Maskinen må ikke være tilsluttet strømmen, når den placeres.

Brug altid det støbte stik, der leveres sammen med maskinen.

Er spændingen for lav, forringes opvaskeresultatet.

Maskinens strømkabel må kun udskiftes af et autoriseret servicecenter eller en autoriseret el-installatør. Hvis ikke, kan dette udløse uheld.

Af sikkerhedsmæssige årsager skal du altid tage stikket ud, når maskinens vaskesprogram er afsluttet.

Tag ikke stikket ud med våde hænder, da dette kan give elektrisk stød.

Træk altid i selve stikket, når maskinen kobles fra. Træk aldrig i ledningen.

## KAPITEL -3: INSTALLERING AF MASKINEN

Slut produktet til en stikkontakt med jordforbindelse, der er beskyttet med en sikring, som overholder værdierne i tabellen "Tekniske specifikationer".

Stikket på dette apparat kan have en indbygget 13A-sikring. Dette afhænger af landet, hvor det sælges. (f.eks. Storbritannien.) (f.eks. Storbritannien, Saudi Arabien)

### **Vandforsyning**

Bemærk mærkningen på vandindløbsslangen!

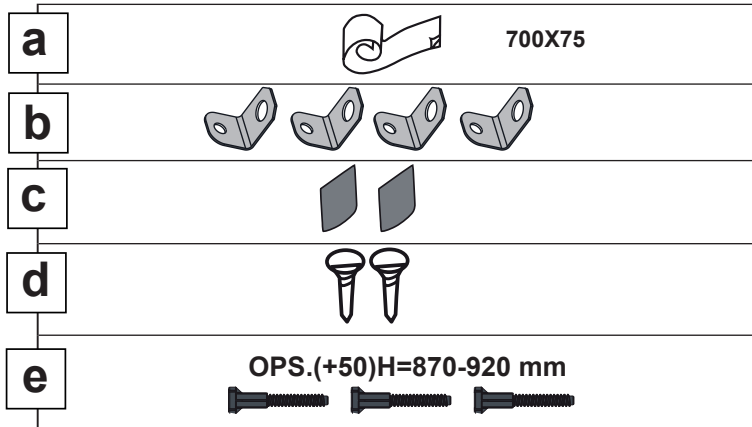
Hvis modellen bærer mærket "25°", må vandtemperaturen maksimalt være 25 °C (koldt vand).

For alle andre modeller:

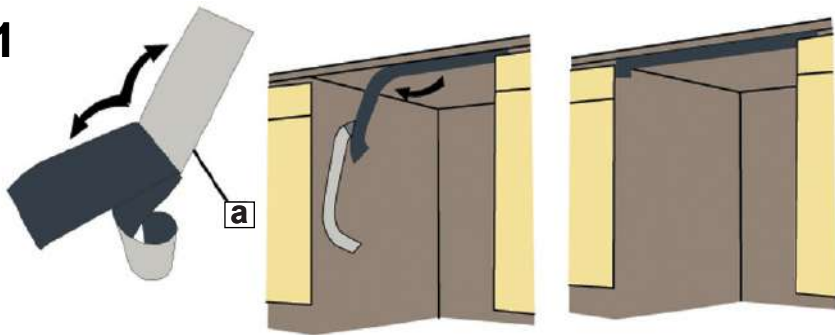
Koldt vand foretrækkes. Varmt vand må maksimalt være 60° C varmt.

## KAPITEL -3: INSTALLERING AF MASKINEN

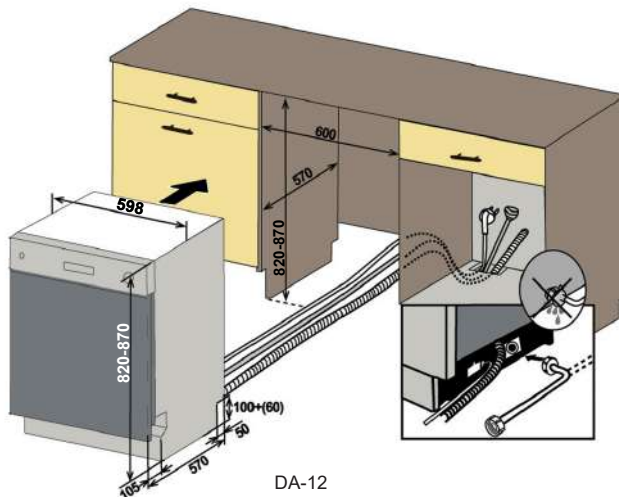
### Montering af maskinen under bordet



1

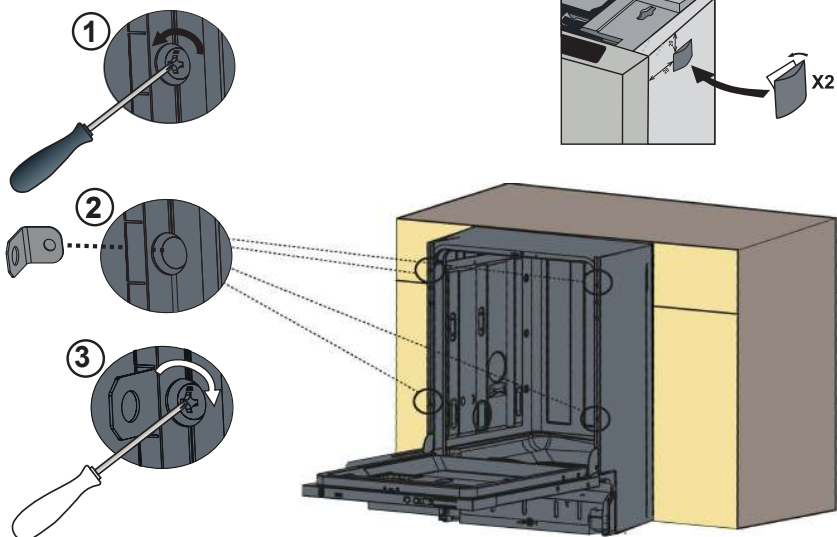


2

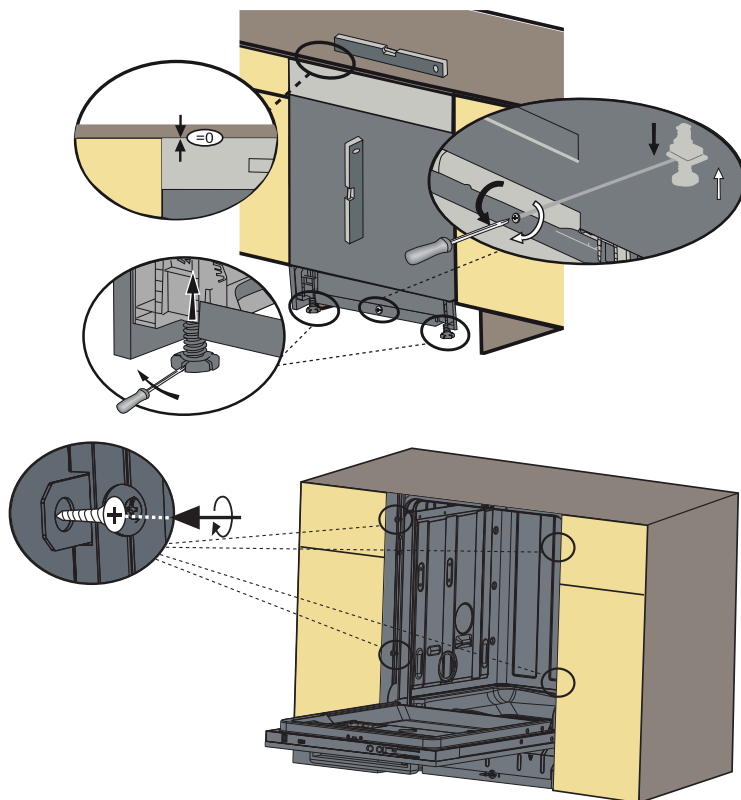


## KAPITEL -3: INSTALLERING AF MASKINEN

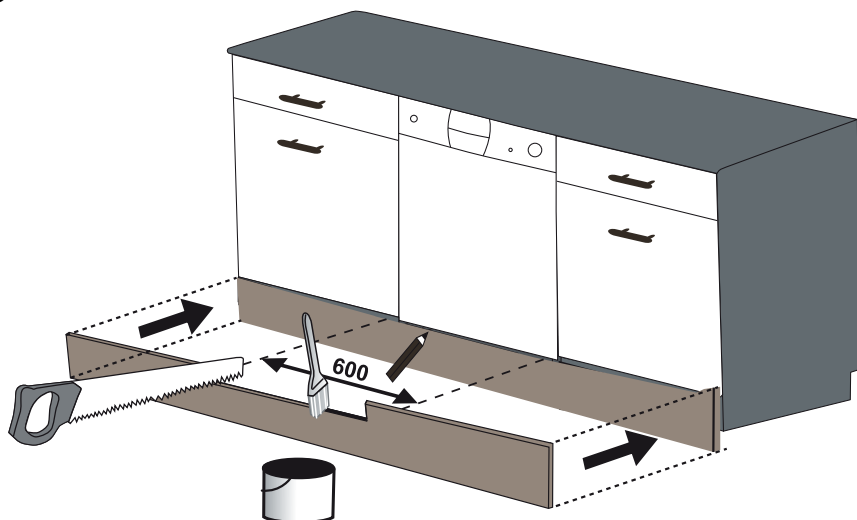
3



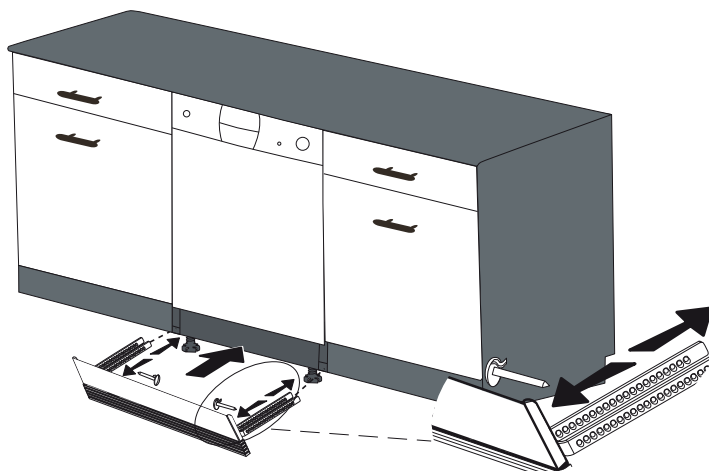
4 Juster maskinens fødder.



### 5 Mulighed 1: At sætte møbler sparkplade.



### 6 Mulighed 2: At placere den justerbare plintgruppe. Følg instruktionerne er givet med justerbar plint gruppe.





## KAPITEL -4: KLARGØRING AF MASKINEN TIL BRUG

### Før du bruger maskinen første gang

installationsvejledningen for maskinen.

- Fjern alle emballagematerialer inde i maskinen.
- Indstil blødgøring.
- Tilsæt 1 kg salt i saltrummet og fyld med vand op til et niveau, hvor det vil næsten overløbe.
- Påfyld afspændingsmiddel.

### KLARGØRING AF MASKINEN TIL BRUG

#### Betydning af vandafkalkning

For en god vaskefunktion har opvaskemaskinen brug for blødt, dvs. mindre kalkholdigt, vand. Ellers vil hvide

vaskeevne, tørring og skinnende resultater. Af denne grund anvendes der en blødgører i opvaskemaskiner. Blødgøringsystemet skal opfriskes, så det fungerer med samme ydelse også under næste vask. Til dette formål anvendes salt til opvaskemaskiner.

#### Hæld salt i maskinen (HVIS TILGÆNGELIG)

Opvaskemaskinen har brug for blødt vand (dvs. med mindre kalk) for at levere et godt vaskeresultat. Ellers vil der sætte sig hvide kalkrester på servicet og den indvendige side af opvaskemaskinen. Dette vil have en negativ indflydelse på maskinens vaskeevne, tørring og skinnende resultater. Når vandet flyder gennem blødgøringsystemet, fjernes de ioner, der udgør hårdheden, fra vandet, som derved opnår den blødhed, der er nødvendigt for at få det bedste vaskeresultat. Afhængigt af hårdhedsgraden på det indgående vand, vil ionerne, der gør vandet hårdt, hurtigt ophobe sig i blødgøringsystemet. Derfor skal blødgøringsystemet opfriskes, så det også kan levere samme resultat til næste vask. Benyt salt til opvaskemaskiner til dette formål.

Opvaskemaskinen kan kun blødgøre vandet ved hjælp af specielt salt til opvaskemaskiner. Undlad at bruge salt i form af små korn eller i pulverform, som let kan opløses. Brugen af andre typer salt kan ødelægge din maskine.

#### Brug af opvaskemiddel Brug af opvaskemiddel

Brug kun opvaskemidler, der er specielt fremstillet til brug i opvaskemaskiner. Opbevar opvaskemidlerne på et køligt og tørt sted, som er utilgængeligt for børn.

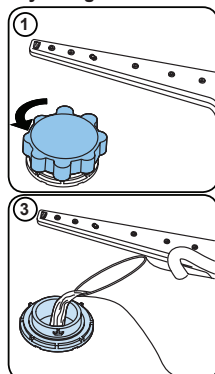
Anvend et passende opvaskemiddel til dit valgte program for at opnå det bedste resultat. Doseringen af opvaskemiddel afhænger af cyklussen, mængden af service i maskinen samt deres tilsmudsningsgrad.

Undlad at fylde sæbeskuffen mere end nødvendigt, da du ellers kan opleve hvide striber eller blålige lag på glas. Dette kan også medføre ætsning på dine glas. Kontinuerligt brug af for meget opvaskemiddel kan ødelægge maskinen.

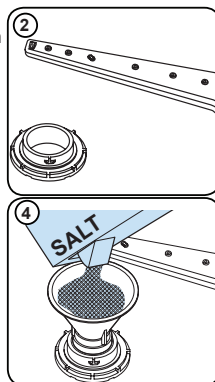
Brug af for lidt opvaskemiddel kan medføre dårlige vaskeresultater, og du kan opleve hvide striber fra for hårdt vand. Se producentens instruktioner på pakken med opvaskemiddel for yderligere informationer.

## KAPITEL -4: KLARGØRING AF MASKINEN TIL BRUG

### Påfyldning af salt



Brug blødgørende salt specielt fremstillet til brug i opvaskemaskiner. For at tilføje salt, fjern først den nederste kurv og åbn derefter saltrummet ved at dreje låget mod uret. (1),(2) Ved første brug fyld rummet med 1 kg salt og vand (3) til overfyldningsniveau. Brug tragten (4). Det vil gøre påfyldningen lettere. Sæt låget på og luk det. Efter hvert 20.-30. vask, tilsæt salt i maskinen, indtil det fyldt op (ca. 1 kg) Fyld kun saltrummet med vand ved første påfyldning. Vi anbefaler at bruge småkornet eller pulversalt. Fyld ikke bordsalt i maskinen. Ellers kan funktionen af saltrummet falde over tid. Når du starter maskinen, bliver saltrummet fyldt med vand. Derfor skal du fylde salt, før du starter din maskine. På den måde vil for meget salt blive straks ryddet op gennem vaskeoperation. Hvis du ikke vil vaske servicet straks efter at sætte salt, skal du køre et kort vaskeprogram med en tom maskine for at undgå korrosion på din maskine på grund af for meget salt ved påfyldning af saltbeholderen. For at se, om mængden af blødgørende



salt i maskinen er tilstrækkelig, skal du kontrollere den gennemsigtige del af saltrumets låg. Der er tilstrækkelig salt, hvis det gennemsigtige del er grøn. Salt skal tilføjes, hvis den ikke er grøn.

### Teststrimmel

vandhårdhed ved at bruge teststrimlen (hvis tilgængelig).

Åbn teststrimlen	Lad vandet fra vandhanen løbe i 1 minut.	Sæt strimlen under vandet i 1 sekund	Ryst teststrimlen efter at have taget den ud af vandet	Vent 1 minut	Lav indstillinger for maskinens vandhårdhed i henhold til resultater fra teststrimlen.																		
					<table border="1"> <tr> <td>Niveau 1</td> <td></td> <td>Ingen kalk</td> </tr> <tr> <td>Niveau 2</td> <td></td> <td>Meget lavt kalkindhold</td> </tr> <tr> <td>Niveau 3</td> <td></td> <td>Lavt kalkindhold</td> </tr> <tr> <td>Niveau 4</td> <td></td> <td>Mellemstor kalkindhold</td> </tr> <tr> <td>Niveau 5</td> <td></td> <td>Kalkindhold</td> </tr> <tr> <td>Niveau 6</td> <td></td> <td>Højt kalkindhold</td> </tr> </table>	Niveau 1		Ingen kalk	Niveau 2		Meget lavt kalkindhold	Niveau 3		Lavt kalkindhold	Niveau 4		Mellemstor kalkindhold	Niveau 5		Kalkindhold	Niveau 6		Højt kalkindhold
Niveau 1		Ingen kalk																					
Niveau 2		Meget lavt kalkindhold																					
Niveau 3		Lavt kalkindhold																					
Niveau 4		Mellemstor kalkindhold																					
Niveau 5		Kalkindhold																					
Niveau 6		Højt kalkindhold																					

## KAPITEL -4: KLARGØRING AF MASKINEN TIL BRUG

### Indstilling af saltforbrug

Niveau	Tysk dH	Fransk dF	Engelsk dE	Indikator
1	0-5	0-9	0-6	L1 vises på displayet.
2	6-11	10-20	7-14	L2 vises på displayet.
3	12-17	21-30	15-21	L3 vises på displayet.
4	18-22	31-40	22-28	L4 vises på displayet.
5	23-31	41-55	29-39	L5 vises på displayet.
6	32-50	56-90	40-63	L6 vises på displayet.

90

**BEMÆRK:** Hårdhedsniveau er indstillet til niveau 3 fra fabrikken.

Sæt indstillingerne for vandhårdhed for maskinen som angivet herunder i henhold til den grad, der står på testsporet.

### Indstilling

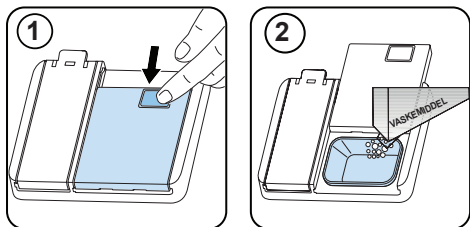
- Start maskinen ved at trykke på tænd/sluk-knappen.
- Tryk og hold programknappen nede i mindst 3 sekunder, lige efter maskinen tændes.
- Slip programknappen, når "SL" vises. Herefter vises den senest brugte indstilling.
- Tryk på programknappen for at indstille det ønskede niveau. Ved hvert tryk på programknappen øges vandhårdheden. Ved niveau 6 starter tællingen forfra, og niveau 1 vises igen.
- Den valgte vandhårdhed gemmes i hukommelsen ved at slukke for maskinen på tænd/sluk-knappen.

### Brug af opvaskemiddel

Afspændingsmiddel hjælper med at tørre dit service, så det ikke får striber eller pletter. Anvend altid afspændingsmiddel for at få pletfrit køkkenudstyr og glas. Afspændingsmidlet afgives automatisk under fasen med varmt skyl. Hvis doseringen af afspændingsmiddel er indstillet for lavt, medfører det hvide striber på servicet. Det medfører også, at servicet ikke tørres og vaskes ordentligt. Hvis doseringen af afspændingsmiddel er indstillet for højt, kan du opleve blålige lag på glas og porcelæn.

### Påfyldning i sæberummet

Skub låsen for at åbne sæberummet, som vist i billedet. **1** Vaskemiddel-rummet har niveaulinjer indeni. Vaskemiddel-rummet kan rumme 40 cm<sup>3</sup> vaskemiddel. Åbn vaskemidlet og held i sæberummet 25 cm<sup>3</sup>, hvis service er meget beskidt, eller mindre end 15 cm<sup>3</sup>. **2** Hvis servicet blev holdt beskidt i længere tid, der er tørrede madrester på servicet eller maskinen er overbelastet, held 5 cm<sup>3</sup> vaskemiddel i forvask-rummet og start maskinen. Du kan tilføje mere vaskemiddel i maskinen, afhængigt af tilsmudsningsgraden og vandhårdhed i dit område.



## KAPITEL -4: KLARGØRING AF MASKINEN TIL BRUG

### Kombinerede vaskemidler

Kombinerede vaskemidler kan have forskellige egenskaber. Før du bruger vaskemiddel, skal du læse betingelser.

#### Points til at overveje, når du bruger denne type af produkter:

- Kontroller, om det anvendte vaskemiddel er passende for hårdhed af dit vandværksvand.
- Overhold anvisningerne for produkter på emballager.

• Hvis du bruger passende produkter, vil de give besparelser i forbrug af salt og / eller afspændingsmiddel.  
• Omfanget af garantien til din maskine dækker ikke klager som følge af brugen af disse typer af vaskemidler.  
**Anbefalet brug:** Hvis du ønsker at opnå bedre resultater, mens du bruger kombineret opvaskemiddel, tilsæt salt og afspændingsmiddel i maskinen og juster indstillingen af vandets hårdhed og afspændingsmiddel til den laveste position.



af temperatur og tid. Derfor anbefales det ikke at anvende sådanne opvaskemidler i korte programmer. Det er mere hensigtsmæssigt at anvende vaskepulver i sådanne programmer.

**Advarsel:** Hvis der opstår et problem, som du ikke har mødt før, med brugen af denne type opvaskemiddel, skal du kontakte vaskemiddelproducenterne.

#### Når holder op med at bruge kombinerede opvaskemidler

- Fyld salt og afspændingsmiddel.
- Juster indstillingen af vandets hårdhed til den højeste position og køør en tom vask.
- Indstil vandets hårdhedsgrad.
- Foretag passende indstillinger for afspændingsmiddel.

#### Påfyldning af afspændingsmiddel og indstillinger

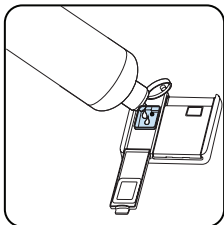
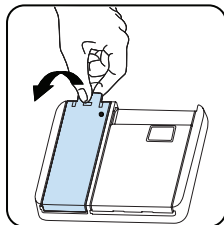
Åbn for afspændingsmiddelkammeret afspændingsmiddelhætten. Fyld rummet med afspændingsmiddel til MAX-niveauet, og luk derefter hætten. Pas på ikke overfyldning af afspændingsmiddelrummet og tør eventuelt spild op.

**Hvis du vil ændre niveauet for afspændingsmiddel, skal du følge nedenstående trin, inden du tænder maskinen:**

- Tryk på programknappen, og hold den nede.
- Tænd for maskinen.
- Hold programknappen nede, indtil "rA" ikke længere vises på displayet. Det indstillede niveau for afspændingsmiddel følger den indstillede vandhårdhed.
- Maskinen viser den sidst anvendte indstilling.
- Skift niveau ved at trykke på programknappen.
- Sluk maskinen for at gemme indstillingen.

Fabriksindstillingen er "4".

Hvis servicet ikke tørrer ordentligt, eller det får pletter, skal du øge niveauet. Hvis der dannes blå pletter på servicet, skal du reducere niveauet.



Niveau	Afspændingsdosis	Indikator
1	Der tilføres ikke afspændingsmiddel	r1 vises på displayet.
2	1 dosis tilføres	r2 vises på displayet.
3	2 doser tilføres	r3 vises på displayet.
4	3 doser tilføres	r4 vises på displayet.
5	4 doser tilføres	r5 vises på displayet.

### SÅDAN FYLDER DU OPVASKEMASKINEN

Følg disse vejledninger til at fylde opvaskemaskinen for at opnå det bedste resultat.

Fyld kun din opvaskemaskine til den kapacitet, der er angivet af producenten – så sparer du energi.

Manuel afskylning af service medfører øget energiforbrug og anbefales ikke. Du kan placere kopper, glas, stilkglas, mindre tallerkener, skåle osv. i den øverste kurv. Lange glas må ikke læne sig op af hinanden, da de ellers kan blive ustabile og gå i stykker. Når du placerer stilkglas og vinglas i kurven, skal du læne dem op af kurvens kant eller hylde – de må ikke læne sig op af andre genstande.

Placer alle genstande, såsom kopper, glas og gryder, i vaskemaskinen med åbningen nedad, da der ellers kan samle sig vand på genstandene.

Hvis du har en bestikkurv i din opvaskemaskinen, anbefales det, at du bruger bestikristen for at opnå de bedste vaskeresultater. Placer alle store (gryder, pander, låg, tallerkener, skåle osv.) samt meget snavsede genstande på den nederste hylde.

Service og bestik må ikke placeres over hinanden.



**ADVARSEL:** Pas på, at du ikke forhindrer spulearmene i at rotere.



**ADVARSEL:** Sørg for, at servicet ikke forhindrer sæbeskuffen i at åbne sig.

#### Anbefalinger

Fjern alle grove madrester på servicet, før du kommer det ind i opvaskemaskinen. Start opvaskemaskinen som fuld.



Undlad at overfylde kurvene og at placere service i de forkerte kurve.



**ADVARSEL:** Du kan reducere risikoen for personskade ved at placere knive med lange håndtag og skarpe spidser med den skarpe ende nedad eller horisontalt i kurvene.

## KAPITEL-5: OPFYLDNING AF DIN OPVASKEMASKINE

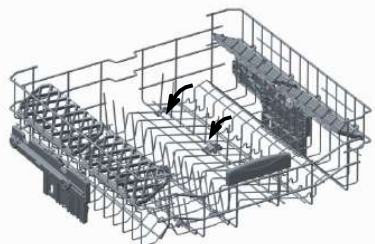
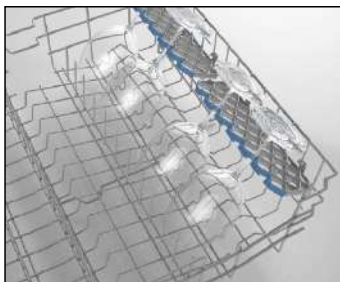
### SKRØBELIGE GENSTANDE

#### Øverste kurv

#### Stativer med højdeindstilling

Disse stativer er designet, så der er plads til mere service i den øverste kurv. Du kan placere glas og kopper på stativet. Du kan indstille højden på disse stativer. Det betyder, at du kan placere glas af forskellig størrelse under stativerne. Du indstiller stativerne i to forskellige højder ved hjælp af kurvens justerbare stænger. Derudover kan du placere lange gaffer, knive og skeer på langs på stativerne, så de ikke blokerer spulearmene.

Du kan placere langstilkede glas på stativerne til skrøbelige genstande. Placer vinglas som vist på billedet.

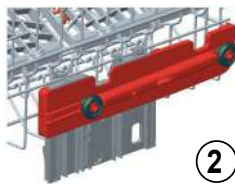
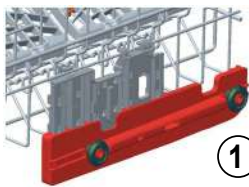
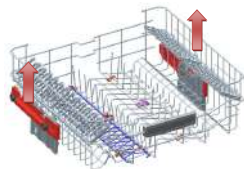


#### Foldbare stativer

Foldbare stativer i den øverste kurv er beregnet til at placere store emner, såsom gryder, pander etc., hvis det er nødvendigt. Hver del kan foldes separat, eller de kan foldes ned allesammen, hvorved et noget større rum fremkommer. Justering af de foldbare stativer Kan man enten løfte dem op eller folde dem ned.

#### Justering af den øverste kurv, når den er fuld.

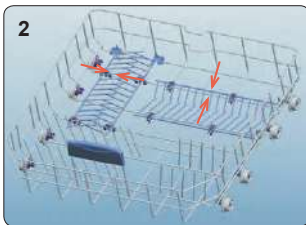
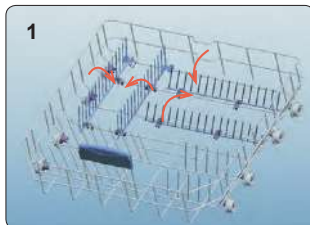
Højdejusteringsmekanismen på den øverste kurv i maskinen er designet til, at du kan justere højden på din øverste kurv opad eller nedad, uden at fjerne den fra maskinen, når den er fuld og derved skabe store rum i det øverste eller nederste område af din maskine efter behov. Maskinens kurv er indstillet til sin øverste position fra fabrikkens side. For at løfte kurven skal du tage fat i den på begge sider og trække den opad. For at sænke den skal du tage fat i den fra begge sider igen og efterlad den. Sørg for, at begge sider af kurven sidder i sammen position i justeringsmekanismen for kurven, når den er belastet. (op eller ned)



#### Nederste kurv

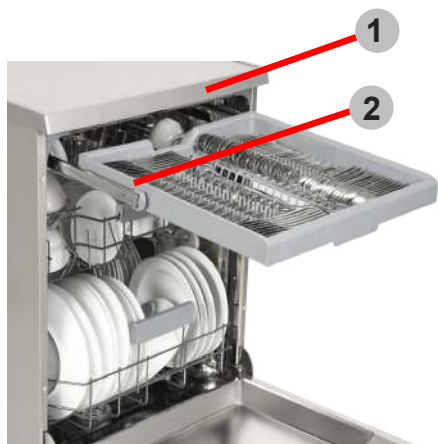
#### Foldestativer

I maskinens nederste kurv er der fire foldbare stativer, der er designet til at give dig mulighed for at gøre det lettere at placere store emner som f. eks. gryder, pander osv. Hvis påkrævet, kan hver del foldes separat, eller de kan alle foldes ned, og et større område kan opnås. Løft dem op eller fold dem ned for at justere dem.



## KAPITEL-5: OPFYLDNING AF DIN OPVASKEMASKINE

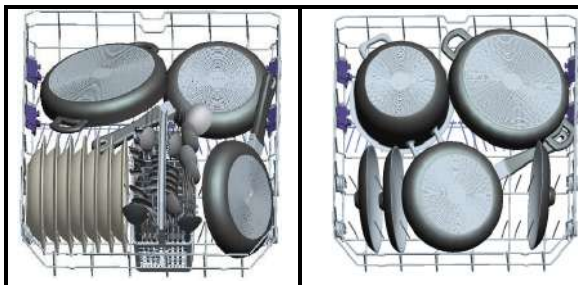
### Øverste bestikkurv



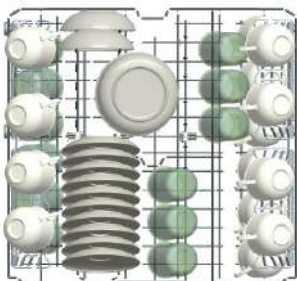
**Advarsel:** Knive og andre skarpe genstande skal anbringes vandret i bestikkurven.

## KAPITEL-5: OPFYLDNING AF DIN OPVASKEMASKINE

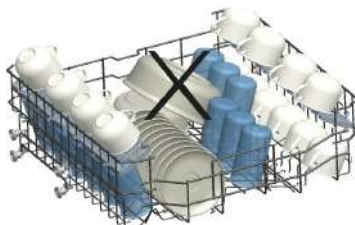
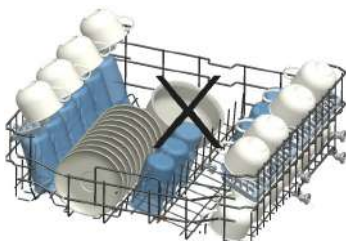
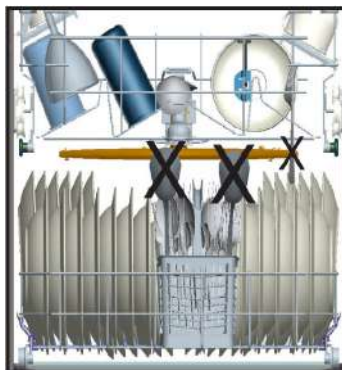
### Alternativ læsning af kurve Den nederste kurv



### Den øverste kurv



### Forkert læsning



Forkert fyldning kan medføre dårlige vaske- og tørreresultater. Følg producentens anbefalinger for at opnå et godt resultat.

### Vigtig note til prøvningslaboratorierne

Kontakt venligst følgende adresse for at få detaljerede oplysninger om ydelsestest:

"dishwasher@standardtest.info". I din e-mail skal du oplyse om modelnavn og serienummer (20 cifre), som du



## KAPITEL-6: PROGRAMBESKRIVELSER

### Programmemner

	P1	P2	P3	P4		P5
Programnavn:	Hurtig 30' 40°	Øko 50°	Express 50' 65°	Intensiv 65 °	Auto	Hygiejnisk 70°
Tilsmudsningstype:	Et hurtigere vaskeprogram, der er velegnet til let snavset service.	Standardprogram til normalt snavset service, der bruges dagligt, med reduceret strøm- og vandforbrug.	Et hurtigere vaskeprogram, der er velegnet til normalt snavset service, der bruges dagligt.	Velegnet til meget snavset service.	Autoprogram til meget snavset service.	Velegnet til meget snavset service, der kræver hygiejnisk vask
Tilsmudsningsgrad:	Let	Middel	Middel	Meget	Meget	Meget
"Dosering af opvaskemiddel: A: 25 cm <sup>3</sup> B: 15 cm <sup>3</sup> "	A	A	A	A	A	A
Programvarighed (t:min):	00:30	03:41	00:50	01:57	01:25 - 01:57	02:07
Strømforbrug (kWh/cyklus):	0.740	0.965	1.100	1.700	1.450 - 1.700	1.900
Vandforbrug (l/ cyklus):	12.4	9.0	12.0	17.2	11.9 - 17.2	16.0

## KAPITEL-6: PROGRAMBESKRIVELSER

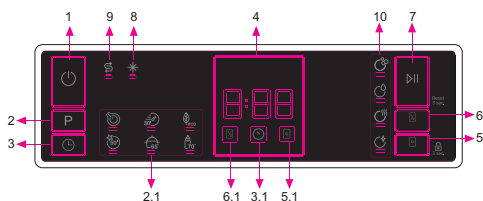
### Programmemner

- Programmets varighed kan ændre sig i forhold til mængden af service, vandtemperaturen, omgivelsestemperaturen og de valgte ekstrafunktioner.
- Værdier, der er angivet for andre programmer end økoprogrammet, er kun vejledende.
- Hvis din model har en klarhedssensor, har den Auto-programmet i stedet for Intensiv-programmet.
- Øko-programmet er velegnet til at vaske normalt snavset service, der til dette formål er det mest effektive program i forhold til dets samlede energiforbrug, og det bruges til at tilgå overholdelse af EU-lovgivningen om økodesign.
- Vask af service i en opvaskemaskine til husholdningsbrug bruger normalt mindre energi i brugsfasen end opvask i hånden, når opvaskemaskinen bruges i henhold til producentens vejledning.
- Brug kun opvaskemiddel i pulverform til korte programmer.
- Korte programmer inkluderer ikke tørring.
- For at fremskynde tørringen, anbefaler vi at åbne maskinens dør på klem, når programmet er slut.
- Du kan åbne produkt databasen, hvor modeloplysningerne gemmes, ved at indlæse QR-koden på energimærket.



**BEMÆRK:** I henhold til direktiverne 1016/2010 og 1059/2010 kan energiforbruget for Øko-programmet variere. Denne tabel er i overensstemmelse med direktiverne 2019/2022 og 2017/2022.

## BETJENINGSPANELET



1. Tænd-/sluk-knap
2. Programknap
- 2.1. Programindikatorer
3. Udskudt start-knap
- 3.1. Indikator for udskudt start
4. Indikator for resterende tid
5. Tabletknap
- 5.1. Tabletindikator
6. Høv Fyldning-knap
- 6.1. Indikator for halv fyldning
7. Start/pause-knap
8. Indikator for afspændingsmiddel
9. Saltindikator
10. Indikatorer for vasketrin
  - a- Indikator for vasketrin
  - b- Indikator for skylletrin
  - c- Indikator for tørretrin
  - d- Indikator for sluttrin

### 1. Tænd/sluk-knap

Tænd for maskinen ved at trykke på tænd/sluk-knappen.

Hvis der ikke trykkes på nogen knap, slukkes maskinen automatisk efter 15 minutter.

### 2. Programvælgerknap

Vælg det ønskede program ved at trykke på programvælgerknappen. Den valgte programindikator (2.1) vil være tændt. For detaljer om programmerne henvises til afsnittet Programtabel.

### 3. Udskudt start-knap

Du kan udskyde starttidspunktet for et program med 12-24 timer ved at trykke på udskudt start-knappen inden programmet starter. For at aktivere det nye udskudte starttidspunkt, skal du trykke på start/pause-knappen (7). Indikatoren for udskudt start (3.1) vil være tændt. Hvis du vil ændre det udskudte starttidspunkt, skal du først trykke på start/pause-knappen (7), og derefter på udskyd-knappen for at vælge et nyt udskudt starttidspunkt. For at aktivere det nye udskudte starttidspunkt, skal du trykke på start/pause-knappen (7) igen. Hvis du vil annullere det udskudte starttidspunkt, skal du ændre tidspunktet til 0 timer ved at trykke på Udskyd-knappen.

Hvis du slukker maskinen efter at have valgt og aktiveret det udskudte starttidspunkt, annulleres dette.

### 4. Indikator for resterende tid

Programforløbet kan følges via lamperne for vask, skyl, tør og afslut (10) samt på indikatoren for resterende tid.

### 5. Tabletknap

Tryk på knappen for opvasketabs, for at aktivere funktion opvasketab, hvis du bruger opvaskemiddel der indeholder salt og skyllemiddel. Indikatoren for tablet (5.1) vil være tændt.

### 6. Halv fyldning-knap

Takket være maskinens halv fyldning-funktion kan du forkorte forløbstiden for de programmer, som du har valgt, og reducere energi- og vandforbruget ved at bruge halvt så meget el og vand. Indikatoren for halv fyldning (6.1) vil være tændt.

### 7. Start/pause-knap

Tryk på knappen start/pause for at starte det valgte program. Indikatoren for vask tændes, og indikatoren for resterende tid viser programmets varighed. Den indikerer også resterende tid under programforløbet. Hvis du åbner maskinens dør mens programmet er i gang, sættes den resterende tid på pause, og lampen for det relevante vasketrin begynder at blinke.

### 8. Indikator for afspændingsmiddel

Hvis der ikke er tilstrækkeligt afspændingsmiddel i maskinen tændes advarselsindikatoren for manglende afspændingsmiddel, og du bør fylde beholderen til afspændingsmiddel.

### 9. Saltindikator

Hvis der ikke er tilstrækkeligt salt i maskinen, bliver advarselsindikatoren for manglende salt tændt, og du bør fylde saltbeholderen.

### 10. Indikatorer for vasketrin

Du kan følge programforløbet med indikatorerne for vasketrin på betjeningspanelet. Mens indikatoren for tørring er tændt, forbliver maskinen lydløs i cirka 15-50 minutter, afhængigt af det valgte programs forløb.

- Vask
- Skyl
- Tør
- Afslut

## KAPITEL-7: BLIV FORTROLIG MED DIN OPVASKEMASKINE

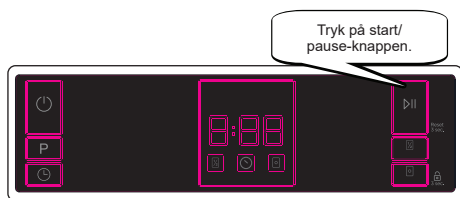
**BEMÆRK:** Børnesikringen aktiveres/deaktiveres ved tryk på tabletknappen (5) i cirka 3 sekunder. Når den aktiveres, blinker alle lamperne, og "CL" vises på indikatoren for resterende tid (4) én gang. Når den er deaktiveret, blinker alle lamperne og "CL" to gange.

**BEMÆRK:** For at gemme et hvilket som helst program som favoritprogram skal du trykke på knapperne program (2) og udskudt start (3) samtidig. For at vælge yndlingsprogram skal du trykke på programknappen (2) i 3 sekunder.

**BEMÆRK:** Hvis der er anvendt en ekstra indstilling i det seneste vaskeprogram, forbliver denne indstilling aktiv i det nyvalgte program, indtil maskinen slukkes. For at annullere denne indstilling i det nyvalgte vaskeprogram, skal du trykke på knappen for den relevante indstilling.

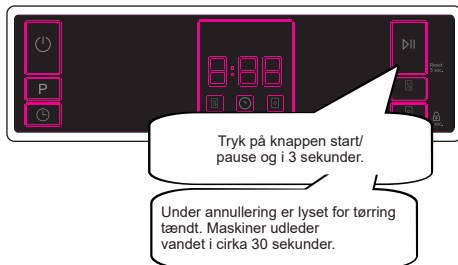
### Ændring af et program

Sådan ændres et program, når maskinen allerede er i gang.

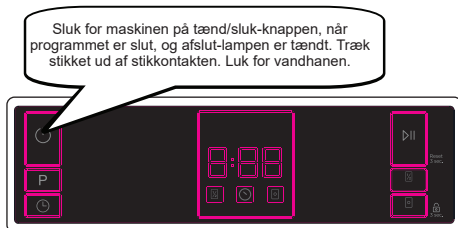


### Annullering af et program

Sådan ændres et program, der er i gang.



### Sådan slukkes maskinen



**BEMÆRK:** Undlad at åbne døren, før programmet er slut.

**BEMÆRK:** Når vaskeprogrammet er afsluttet, kan du lade maskinens dør stå på klem for at fremskynde tørringen.

**BEMÆRK:** Hvis maskinens dør åbnes, eller hvis der er strømsvigt under en vask, starter programmet op igen, når døren lukkes, eller når strømmen vender tilbage.

### Indstilling af brummelyd (afhængigt af model)

Du kan ændre lydniveauet for brummen på følgende måde:

1. Åbn døren og tryk på knapperne halvfyldning (6) og tablet (5) på samme tid i 3 sekunder.
2. Når lydindstillingen er gennemført, er der en lang brummelyd, og maskinen viser det sidste indstillede niveau fra "S0" til "S3".
3. Du kan mindske lydniveauet ved at trykke på tabletknappen (5). Du kan øge

lydniveauet ved at trykke på halv fyldning-knappen (6).

4. Sluk for maskinen for at gemme d valgte lydniveau.

Niveauet "S0" betyder, at alle lyde er slået fra. Fabriksindstillingen er "S3.

### **Strømbesparende tilstand**

Følg nedenstående trin for at aktivere eller deaktivere Strømbesparende tilstand:

1. Åbn døren og tryk på knapperne progr (2) og halv fyldning (6) på samme tid sekunder.

2. Efter 3 sekunder viser maskinen d sidst anvendte indstilling. "IL1" eller "ILO".

3. Når strømbesparende tilstand aktiveret, vises "IL1". I denne tilstand slukkes de indvendige lys (hvis der er nogen) 2 minutter efter, at døren er åbnet, og maskinen slukker 15 minutter efter en indgriben for at spare energi.

4. Når energispare tilstand er slået fra, vises "ILO". Hvis energibesparende tilstand er slået fra vil det indvendige lys være tændt, så længe lågen er åben, og maskinen vil altid være tændt, medmindre den slukkes af brugeren.

5. Sluk maskinen for at gemme den valg indstilling.

Maskinen er fabriksindstillet til aktiv energibesparende tilstand.

### RENGØRING OG VEDLIGEHOLDELSE

Det er vigtigt at rengøre din opvaskemaskine af hensyn til dens levetid

Sørg for, at indstillingen for vandblødgørelse (hvis tilgængelig) er indstillet korrekt.

Sørg også for, at du anvender den korrekte mængde opvaskemiddel for at forebygge ophobning af kalk. Genopfyld saltbeholderen, når lampen for saltmangel tændes.

Olie og kalk kan ophobe sig i din opvaskemaskine med tiden. Hvis dette sker:

- Fyld beholderen til opvaskemiddel, men kom ikke noget service i maskinen. Vælg et program med en høj temperatur, og kør det med en tom maskine. Hvis dette ikke rengør din opvaskemaskine tilstrækkeligt, kan du bruge et rengøringsmiddel, der er udviklet til brug i opvaskemaskiner.
- Rengør apparatet regelmæssigt hver måned for at forlænge opvaskemaskinens levetid.
- Tør regelmæssigt dørforseglingen af med en fugtig klud for at fjerne eventuelle madrester eller fremmedlegemer.

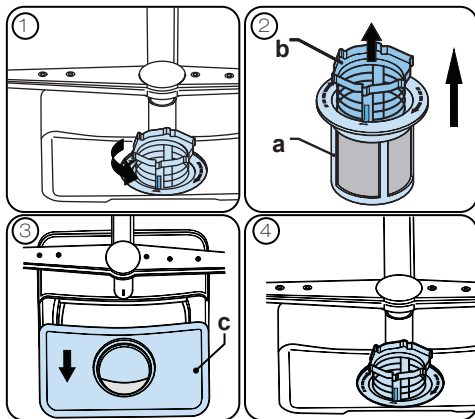
#### - Filtre

Rengør filterene og spulearmene mindst én gang om ugen. Hvis der er madrester eller fremmedlegemer i de grove eller fine filtre, skal du fjerne dem og rengøre dem grundigt med vand.

a) Mikrofilter

b) Groft filter

c) Metalfilter



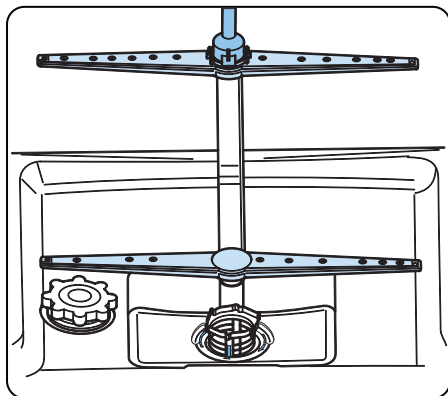
Du kan fjerne og rengøre filterkombinationen på følgende måde: Drej det mod uret, og løft opad (1). Træk det grove filter ud af mikrofilteret (2). Træk derefter metalfilteret ud (3). Rengør filteret med rigeligt vand, indtil det er helt rent for madrester. Saml filterene igen. Sæt filteret ind igen, og drej det med uret (4).

## KAPITEL -8: VEDLIGEHOLDELSE OG RENGØRING

- Brug aldrig opvaskemaskinen uden et filter.
- Forkert montering af filteret forringer vaskeresultatet.
- Rengøring af filterne er nødvendige for korrekt drift af maskinen.

### - Spulearme

Sørg for, at hullerne til vandstrålerne ikke er tilstoppede, og at der ikke sidder madrester eller fremmedlegemer fast på spulearmene. I tilfælde af tilstopning skal du fjerne spulearmene og rengøre dem med rent vand. Du kan fjerne den øverste spulearm ved at løse møtrikken, der holder den på plads, skrue mod uret og trække nedad. Sørg for, at møtrikken strammes korrekt, når du sætter den øverste spulearm på plads igen.



### Drænpumpe

Drænpumpen kan blive tilstoppet af store madrester eller fremmedlegemer, som ikke blev fanget af filterne. Dette vil få skyllevandet til at stå over filteret.

#### **⚠** Advarsel Skarpe genstande!

Pas på, at du ikke skærer dig på glasskår eller spidse genstande, når du rengør drænpumpen.

I sådanne tilfælde:

1. Tag altid opvaskemaskinens stik ud af kontakten, før du før i gang.
2. Fjern kurvene.
3. Fjern filterne.
4. Tøm vandet – brug en svamp, hvis det er nødvendigt.
5. Kontrollér området, og fjern eventuelle fremmedlegemer.
6. Installer filterne.
7. Sæt kurvene på plads igen.

## KAPITEL -9: FEJLKODER OG HVAD DER SKAL GØRES I TILFÆLDE AF FUNKTIONSFEJL

FEJLKODE	MULIG FEJL	HÅNDBTERING
F5	Ikke vand nok	Sørg for, at vandhanen er åben, og at vandet løber
		Fjern vandindtagsslangen fra hanen, og rengør slangens filter.
		Kontakt service, hvis problemet fortsætter.
F3	Vedvarende vandindtag	Luk for hanen, og kontakt service.
F2	Vandet kan ikke udledes	Vandudledningsslangen og filtrene kan være tilstoppet.
		Annuller programmet.
		Kontakt service, hvis problemet fortsætter.
F8	Fejl i vandvarmeren	Kontakt service.
F1	Vandoverløb	Sluk maskinen, og luk for vandhanen.
		Kontakt service.
FE	Fejl i elektronisk kort	Kontakt service.
F7	Overophedning	Kontakt service.
F6	Fejl i varmesensor	Kontakt service.

Installation og reparation skal altid udføres af en autoriseret serviceagent for at undgå eventuelle risici. Producenten kan ikke holdes ansvarlig for skader, der opstår, hvis disse procedurer udføres af en uautoriseret person. Reparationer må kun udføres af teknikere. Hvis en komponent skal udskiftes, må den kun udskiftes med en officiel reservedel.

Forkerte reparationer eller brug af uoriginale reservedele kan medføre stor skade og bringe brugerens helbred i fare.

Du kan finde kontaktoplysningerne til kundeservice bagerst i dette dokument.

Funktionsrelevante, originale reservedele i henhold til den tilsvarende Økodesign-ordre kan fremskaffes via Kundeservice i en periode på mindst 10 år fra datoen, hvor dit apparat blev udsendt på markedet i Det Europæiske Økonomiske Samarbejdsområde (EØS).



## KAPITEL -9: FEJLKODER OG HVAD DER SKAL GØRES I TILFÆLDE AF FUNKTIONSFEJL

Hvis et programovervågningslys lyser, og start/pause-lyset tændes og slukkes, Maskinens låge er åben, luk lågen.

**Hvis programmet ikke vil starte**

- Se, om stikket er sat i stikkontakten.
- Kontroller sikringer hjemme.
- Sørg for, at vandhanen er åben.
- Sørg for at have lukket maskinens låge.
- Sørg for at have slukket maskinen med at trykke på tænd/sluk-knappen.

**Hvis lamper ”vask/tør” og ”slut” bliver ved med at blinke**

- Vandoverløb-alarmen er aktiv
- Luk vandhanen og kontakt en autoriseret service.

**Hvis kontrollamper ikke slukker efter afsluttet vaskecyklus'**

Tænd/sluk- knappen er endnu ikke frigivet.

**Hvis der er sæberester i sæbesku en efter vask**

**Hvis der er vand tilbage i maskinen efter afslutningen af programmet**

- Filtre er tilstoppede.
- Programmet er endnu ikke afsluttet.

**Hvis maskinen stopper under en vask**

- Strømafbrydelse.
- Fejl i vandtilførsel.
- Programmet kan være i standby.
- Hvis der kommer ryste- og bankelyde under vask**
- Servicet er placeret ukorrekt.
- Spulearmen rammer servicet.

**Hvis der er madrester på servicet efter vask**

- Servicet er placeret forkert i maskinen, vandet kan ikke nå alle steder.
- Kurven er overbelastet.
- Servicet læner sig ad hinanden.
- For lidt vaskemiddel.
- Et upassende, for svagt vaskeprogram blev valgt.
- Spulearmen er tilstoppet med madrester.
- Filtrene er tilstoppede.
- Filtrene er monteret forkert.

**Hvis der er hvidlige pletter på servicet**

- For lidt vaskemiddel blev brugt.
- Indstilling for afspændingsmiddel er sat for lavt.
- Der blev ikke brugt specielt salt på trods af meget høj vandhårdhed.
- Vandblødgøringsystemet blev sat til for lavt niveau.
- Saltrumets dæksel er ikke lukket helt.

**Hvis servicet ikke vil tørre**

- Der blev valgt et program uden tørring.
- Der er for lidt afspændingsmiddel
- Servicet tages for hurtigt ud af maskinen.

**Hvis der er rustpletter på servicet**

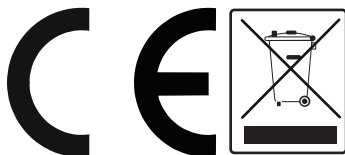
- Kvaliteten af rustfrit stål af det vaskede service er utilstrækkelig.
- Meget saltet vaskevand.
- Saltrumets dæksel er ikke lukket helt.
- For meget salt spildt ved siden af saltrummet under påfyldning af salt.
- Ukorrekt jordforbindelse.

**Tilkald en autoriseret service, hvis problemet fortsætter efter et tjek eller i tilfælde af funktionsfejl, der ikke er beskrevet ovenfor.**

Aktivt stof: zinkpyrition (CAS Nr: 13463-41-7)

## BORTSKAFFELSE AF DIN GAMLE MASKINE

Det skal i stedet leveres til passende afhentningssted for genbrug af det elektriske og elektroniske udstyr. Du vil bidrage til at undgå potentielle negative resultater med hensyn til miljøet og menneskers sundhed. Genbrugsmaterialer vil hjælpe med at bevare naturressourcer. For mere detaljerede oplysninger om genbrug af dette produkt, bedes du kontakte din kommune eller den butik, du har købt produktet.





# Service & Support

Visit Our Website  
[sharphomeappliances.com](http://sharphomeappliances.com)

**SHARP**

Be Original.



QW-NA1DU45EI-NR

QW-NA1DU45EW-NR

Dishwasher

FI Käyttöohjeet

**SHARP**

Be Original.



# SISÄLTÖ

<b>LUKU 1: TUOTTEEN KUVAUS</b>	
Tekniset tiedot	5
Standardien ja testitulosten edellyttämä yhdenmukaisuus	5
<b>LUKU 2: TURVALLISUUSOHJEITA JA SUOSITUKSIA</b>	
Kierrättäminen	6
Turvallisuustietoja	6
Suosituksia	8
Astianpesukoneessa pestäväksi sopimattomat astiat	8
<b>LUKU 3: KONEEN ASENTAMINEN</b>	
Koneen sijoittaminen	8
Vesiliitännät	9
Veden tuloletku	9
Veden poistoletku	9
Sähköliitännät	10
Laitteen asennus tiskipöydän alle	12
Ennen koneen käyttöönottoa	15
<b>LUKU 4: KONEEN KÄYTTÖVALMISTELU</b>	
Kalkinpoiston vedestä	15
Suolalla täyttäminen	16
Testiliuska	16
Suolankulutuksen säätäminen	17
Pesuaineen käyttö	17
Pesuainelokeron täyttäminen	17
Yhdistetty pesuaine	18
Huuhtelukirkasteen täyttö ja asetuksen teko	18
<b>LUKU 5: ASTIANPESUKONEEN TÄYTTÄMINEN</b>	
Astiateline	19
Korien vaihtoehtoiset täytöt	22
<b>LUKU 6: OHJELMAKUVAUKSET</b>	
Ohjelmakohdat	23
<b>LUKU 7: KONEEN PÄÄLLEKYTKEMINEN JA OHJELMAN VALITSEMINEN</b>	
Ohjelman vaihtaminen	26
Ohjelman vaihtaminen ilman nollausta	26
Koneen sammuttaminen	26
<b>LUKU 8: KUNNOSSAPITO JA PUHDISTUS</b>	
Suodattimet	27
Suihkugarret	27
Letkun suodatin	28
<b>LUKU 9: VIKAKOODIT JA TOIMINTA VIKATILANTEESSA</b>	<b>29</b>

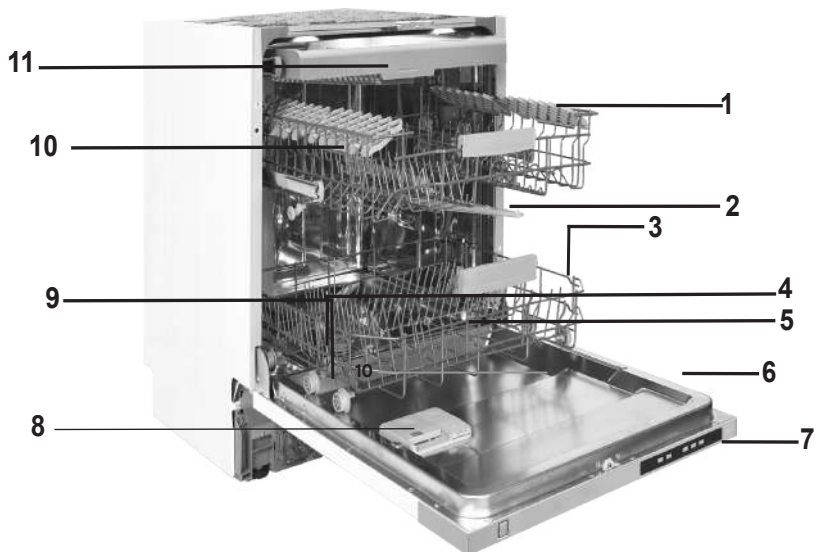
Hyvä asiakkaamme, pyrkimyksemme on tarjota sinulle korkealaatuisia tuotteita, jotka ylittävät odotuksesi. Laite on valmistettu nykyaikaisissa tuotantotiloissa ja sen laatu on tarkkojen testien takaama.

Tämä käyttöopas on laadittu avuksi laitteen käytössä. Laitteen valmistuksessa on käytetty uusinta tekniikkaa, joiden ansiosta laite toimii luotettavasti ja huipputehokkaasti.

Lue tämä opas huolella ennen laitteen käyttöä, sillä se sisältää perustiedot turvallisesta asentamisesta, huollosta ja käytöstä. Ota yhteys lähimpään valtuutettuun huoltoon laitteen asentamiseksi.

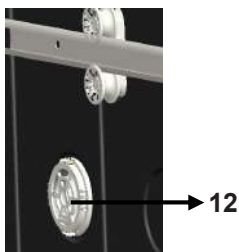
Käyttöohjeet koskevat useita malleja. Eroja saattaa siksi olla.

## KAPPALE -1: TEKNISET MÄÄRITYKSET



1. Yläkori ja telineet
2. Ylemmät suihkutusvarret
3. Alakori
4. Alemmat suihkutusvarret
5. Suodattimet
6. Tunnistekilpi

7. Ohjauspaneeli
8. Pesuaineen ja huuhteluaineen annostelija
9. Suolan annostelija
10. Yläkorin urasalpa
11. Ylälusikkakotelo



**Turbokuivauslaite:**  
Tämä järjestelmä kuivaa astiat tehokkaammin.

## KAPPALE -1: TEKNISET MÄÄRITYKSET

### Tekniset määrittymkset

Kapasiteetti	15 paikkaa koskevaa asetusta
Korkeus	820 - 870 mm / 870 - 920 mm
Leveys	598 mm
Syvyys	570 mm
Nettopaino	42,800 kg
Sähköjännite	220-240 V, 50 Hz
Kokonaisvirta	1900 W.
Lämmitysteho	1800 W.
Pumpun teho	100 W
Tyhjennyspumpun teho	30 W
Veden paine	0,03 MPa (0,3 bar)-1 MPa (10 bar)
Virta	10 A

### Yhteensopivuus standardien ja testidatan kanssa / EU vaatimustenmukaisuusvakuutus

Tämä tuote on yhteensopiva kaikkien EU direktiivien harmonisoitujen vastaavien standardien kanssa, minkä vuoksi tälle tuotteelle on annettu CE-merkintä.

Käy osoitteessa [www.sharphomeappliances.com](http://www.sharphomeappliances.com) ja hae tämän käyttöoppaan sähköinen versio.



### TURVALLISUUSOHJEITA JA SUOSITUKSIA

#### Pakkauksen kierrätys

- Tietyissä komponenteissa ja pakkausmateriaaleissa on käytetty kierrätettäviä materiaaleja.
- Muoviosat on merkitty kansainvälisillä lyhenteillä: (>PE<, >PS<, >POM<, >PP<)
- Pahviosat on valmistettu kierrätyspaperista ja ne tulee toimittaa jätepaperikeräykseen edelleen kierrätettäviksi.
- Näitä materiaaleja ei tule hävittää kotitalousjätteenä. vaan ne on toimitettava kierrätyskeskukseen.
- Kysy tarvittaessa tarkempia ohjeita asuinkuntasi kierrätyskeskuksesta.

#### Turvallisuusohjeita

##### Ottaessasi koneen vastaan

- Jos huomaat koneen pakkauksessa vaurioita, ota yhteys valtuutettuun huoltoon.
- Pura pakkausmateriaalit ohjeiden mukaisesti ja hävitä ne jätemääräyksiä noudattaen.

##### Koneen asennuksessa huomioitavia asioita

- Sijoita ja asenna kone sopivaan ja turvalliseen paikkaan vaakasuoralle alustalle.
- Tee koneen asennukset ja kytkennät ohjeita noudattaen.
- Tämän laitteen saa asentaa ja sitä saa huoltaa vain valtuutettu huoltoliike.
- Koneetta huollettaessa tulee käyttää vain alkuperäisiä varaosia.
- Varmista ennen asentamista, että koneen verkkopistoke on irrotettu pistorasiasta.
- Varmista että sijoituspaikan sähköjärjestelmään on kytketty asetusten mukaiset sulakkeet.
- Kaikkien sähköliitännöiden tulee vastata arvokilvessä olevia arvoja.
- Varmista, ettei kone ole sähköjohdon päällä.
- Koneetta kytkettäessä ei saa koskaan käyttää jatkojohtoa tai haaroitusrasiaa. Pistorasiaan on päästävä helposti käsiksi koneen asentamisen jälkeen.
- Käytä konetta asennuksen jälkeen ensimmäisen kerran tyhjänä.

##### Päivittäinen käyttö

- Tämä kone on tarkoitettu kotitalouskäyttöön, älä käytä sitä muuhun tarkoitukseen. Koneen kaupallinen käyttö mitätöi takuun.
- Älä seiso, istu tai laita raskasta esinettä avoimen luukun päälle, sillä kone voi kaatua.
- Älä käytä pesuainetta tai huuhteluainetta, jota ei ole valmistettu nimenomaan käyttöön astianpesukoneissa. Valmistaja ei ole vastuussa sellaisesta aiheutu-neista vahingoista.

## LUKU 2: TURVALLISUUSOHJEITA JA SUOSITUKSIA

- Koneen pesuosassa oleva vesi ei ole juomavettä, älä juo sitä.
- Räjähdyksvaaran takia koneenpesutilaan ei saa koskaan laittaa mitään kemiallista puhdistusainetta kuten liuotinta.
- Varmista muoviesineiden lämmönkestävyys ennen niiden pesemistä.
- Yli 8-vuotiaat lapset ja fysiikaltaan, tuntoaisteiltaan tai henkisesti kunnoltaan heikentyneet henkilöt saavat käyttää tätä laitetta, kun he ovat saaneet ohjauksen tai opastuksen laitteen käytöstä käyttäjän turvallisuudesta vastaavalta henkilöltä. Lapset eivät saa leikkiä laitteella. Lapset eivät saa puhdistaa tai huoltaa laitetta ilman valvontaa.
- Älä laita koneeseen sopimattomia tai täyttökapasiteetin ylittäviä painavia esineitä. Valmistaja ei ole vastuussa sellaisesta aiheutuneista sisäosien vahingoista.
- Luukku ei saa olla avoinna koneen ollessa käynnissä. Laitteessa on kuitenkin suojausmekanismi, joka pysäyttää koneen, mikäli luukku avataan.
- Onnettomuuksien välttämiseksi älä jätä luukku auki.
- Aseta veitset ja muut teräväkärkiset esineet ruokailuvälinekoriin teräpuoli alaspäin.
- Jos virtajohto vahingoittuu, valmistajan, sen huoltoedustajan tai pätevän asentajan on vaihdettava se vaaratilanteiden välttämiseksi.
- Jos EnergySave-asetuksen valinta on "Kyllä", luukku avautuu ohjelman päättyessä. Älä paina luukku väkisin kiinni 1 minuutin aikana, jotta vältetään automaattisen mekanismin rikkoutuminen. Luukun on annettava olla avoinna 30 minuutin ajan, jotta kuivaus toimii. (Mallit, joissa on automaattinen luukun avausjärjestelmä.)

**Varoitus:** Älä seiso luukun edessä, kun äänimerkki ilmoittaa luukun automaattisesta avautumisesta.

### Lasten turvallisuus

- Purettuasi koneen pakkauksestaan sinun on varmistettava, että lapset eivät pääse käsiksi pakkausmateriaaliin.
- Älä anna lasten leikkiä koneella tai käynnistää sitä.
- Pidä pesuaineet ja huuhtelukirkasteet lasten ulottumattomissa.
- Älä päästä lapsia koneen lähelle sen luukun ollessa auki, koska koneen sisällä saattaa olla vielä puhdistusainejäämiä.
- Varmista että vanha astianpesukoneesi ei aiheuta vaaraa lapsille. Tiedossa on tapauksia, joissa lapset ovat lukinneet itsensä vanhoihin koneisiin. Voit estää tällaiset tilanteet rikkomalla vanhan astianpesukoneen luukun lukitusmekanismin ja katkaisemalla sen verkkojohdon.

### Toimintahäiriön sattuessa

- Kaikki muiden kuin valtuutetun huollon tekemät korjaukset, aiheuttavat takuun raukeamisen.

Varmista ennen huoltotoimenpiteen aloittamista, että kone on irrotettu verkkovirrasta. Irrota sulake tai vedä pistoke pistorasiasta. Älä vedä johdosta vaan

## LUKU-3: KONEEN ASENTAMINEN

pistokkeesta. Muista myös kiertää tulovesihana kiinni.

### Suosituksset

- Irrota astioista ruoantähteet ennen astioiden laittamista koneeseen, sillä näin säästät energiaa ja vettä. Käynnistä kone vasta sitten, kun se on täynnä.
- Käytä esipesutoimintoa vain silloin, kun se todella on tarpeellista.
- Aseta ontot esineet, kuten kulhot, lasit ja kattilat, koneeseen pohjapuoli ylöspäin.
- Koneeseen ei saa laitteen yli suositeltua määrää konepesun kestäviä aterimia ja astioita.

### Astianpesukoneessa pestäväksi sopimattomat astiat:

- Tupakantuhka, kynttiläjäämät, kiillotusaineet, maali, kemikaalit, rautaseosmateriaalit.
- Haarukat, lusikat ja veitset, joiden kahva on puuta tai luuta, tai kahvojen pinnoite on norsunluuta tai helmiäistä: liimatut esineet esineet, joissa on jäämiä hionta-aineista tai happamista tai emäksisistä kemikaaleista.
- Lämpöä kestävämmät muoviesineet, kupariset tai tinatut astiat.
- Alumiiniset ja hopeiset esineet (ne voivat värjäytyä tai harmaantua).
- Tietyt arat lasityypit, painokoristellut posliiniastiat, joiden koristeet haalistuvat jo ensimmäisellä pesukerralla, eräät kristalliesineet, sillä ne tummuvat ajan oloon, lämpöä kestävämmät ruokailuvälineet, lyijykristallilasit, leikkuulaudat, synteettisistä kuiduista valmistetut esineet.
- Nestettä imevät esineet, kuten pesusienet tai keittiöliinat, eivät sovellu konepesuun.

**Varoitus:** Tarkista tästä lähtien astioita ostaessasi, että ne ovat konepesun kestäviä.

## KONEEN ASENTAMINEN

### Koneen sijoittaminen

Huomioi asennuspaikan valinnassa helppo pääsy koneen täyttöön ja tyhjenykseen.

Älä sijoita konetta paikkaan, jossa huonelämpötila voi laskea alle 0°C.

Ennen koneen sijoittamisen aloittamista, ota kone pois pakkauksestaan ja poista kaikki pakkausmateriaalit pakkauksen varoituksia noudattaen.

Sijoita kone lähelle vesi- tai viemäriiliitäntää. Konetta sijoitettaessa on otettava huomioon, että se on pysyvästi paikallaan eikä paikkaa asennuksen jälkeen vaihdeta.

Älä konetta siirtäessäsi tartu sen luukkuun tai käyttöpaneeliin.

Jätä koneen joka puolelle sen verran vapaata tilaa, että konetta voi siirtää helposti eteen- ja taaksepäin siivouksen aikana.

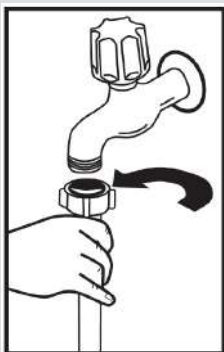
Varmista että tulo- ja poistovesiletkut eivät jää puristuksiin koneen sijoituksen aikana. Varmista myös, että kone ei ole sähköjohdon päällä.

## LUKU-3: KONEEN ASENTAMINEN

Säädä kone vaakasuoraan säätöjaloilla. Koneen oikea sijoittaminen takaa ongelmaton toiminnan ja luukun kunnollisen avautumisen ja sulkeutumisen. Mikäli koneen luukku ei sulkeudu kunnolla on tarkistettava, seisooko kone vakaasti paikallaan. Jos näin ei ole, säädä kone vakaaseen vaakasuoraan asentoon jalkoja säätämällä.

### Vesiliitäntä

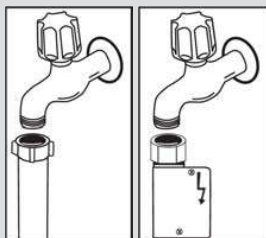
Sijoituspaikan vesijohtojen tulee soveltua astianpesukoneen kytkemiseen. Suosittelemme myös suodattimen asentamista putkistoon estämään mahdollisten epäpuhtauksien (hiekkä, savi, ruoste, tms.) pääseminen koneeseen, sillä ne voivat aiheuttaa koneen vioittumisen tai koneessa pestyt astiat voivat kellastua ja niihin voi jäädä sakkaa.



### Tulovesiletku

Älä käytä vanhan astianpesukoneesi tulovesiletkua, vaan käytä uuden koneesi mukana tullutta uutta tulovesiletkua. Jos kytket koneeseen uuden tai pitkään käyttämättä olleen tulovesiletkun, niin juoksuta sen läpi vettä jonkin aikaa ennen liittämistä. Liitä tulovesiletku suoraan vesihanahan. Putkiston paineen tulee olla vähintään 0,03 Mpa ja enintään 1 Mpa. Mikäli paine on korkeampi kuin 1 Mpa, väliin on kytkettävä paineenalennusventtiili.

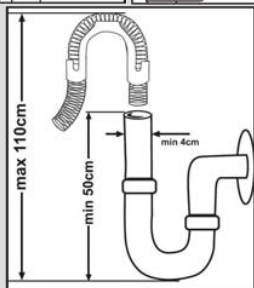
Liitäntöjen jälkeen hana on kierrettävä täysin auki ja tarkistettava liitäntöjen vesitiiviyys. Koneen käyttöturvallisuuden takia huolehdi siitä, että suljet hanan jokaisen pesuohjelman jälkeen.



**HUOMAA:** Joissain malleissa on käytössä Aquastop-vesiturvajärjestelmä. Jos Aquastop-vesiturvajärjestelmää käytetään, muodostuu vaarallinen jännite. Älä katkaise Aquastop-vesiturvajärjestelmää. Älä anna sen päästä taipumaan tai kierteelle.

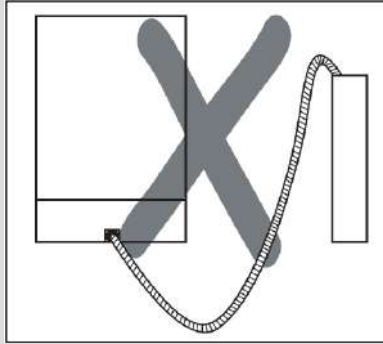
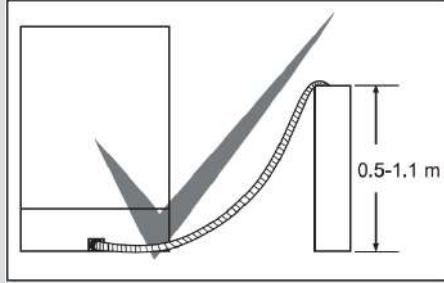
### Poistovesiletku

Poistovesiletku voidaan kytkeä joko suoraan viemäriputkeen tai tiskialtaan poistoputken liitäntään. Jos käytävissä on erityinen taivutettu putki niin poistovesi voidaan valuttaa suoraan tiskialtaaseen kiinnittämällä taivutettu putki tiskialtaan reunaan. Liitäntään on oltava välillä 50-110 cm lattiatasosta.



## LUKU-3: KONEEN ASENTAMINEN

**Varoitus:** Käytettäessä pidempää kuin 4 m poistovesiletkua saattavat astiat jäädä likaisiksi. Valmistaja ei ota vastuuta tällaisesta tilanteesta.



### Sähköliitännät

Koneen maadoitetun verkkopistokkeen saa kytkeä vain sellaiseen maadoitettuun pistorasiaan jossa on saatavissa koneen arvokilvessä mainittu jännite ja virta. Jos pistorasiassa ei ole maadoitusta, pyydä pätevää sähköasentajaa asentamaan sellainen. Valmistaja ei ota vastuuta maadoittamattomasta käytöstä mahdollisesti aiheutuvista vahingoista tai ongelmista.

Kytöntäpiiriin sulakkeen arvon tulee olla 10-16 A.

Koneen toimintajännite on 220-240 V. Mikäli käyttöpaikan jännite on 110 V, tulee koneen ja pistorasian väliin kytkeä 110/220 V muuntaja, jonka teho 3000 W. Pistokkeen on oltava irrotettuna koneen sijoituksen ja asennuksen aikana.

Käytä vain alkuperäistä verkkojohtoa ja pistoketta.

Käyttöjännitteen laskiessa koneen pesuteho laskee.

Koneen verkkojohdon saa vaihtaa vain valtuutettu huoltoliike tai huoltohenkilö. Tämän ohjeen noudattamatta jättäminen voi johtaa henkilö- tai muihin vahinkoihin.

Turvallisuuden takia verkkopistoke on irrotettava pistorasiasta jokaisen käyttökerran jälkeen.

## LUKU-3: KONEEN ASENTAMINEN

Liitä tuote maadoitettuun pistorasiaan, joka on varmistettu "Tekniset tiedot"-osion luettelossa annettujen arvojen mukaisella sulakkeella.

Tämän koneen pistorasiassa saattaa olla 13A:n sulake myyntimaasta riippuen (esim. Yhdistynyt kuningaskunta). (esim. Yhdistynyt kuningaskunta, Saudi-Arabia)

### **Vesiliitäntä:**

Huomioi veden sisääntuloletkussa oleva painatus!

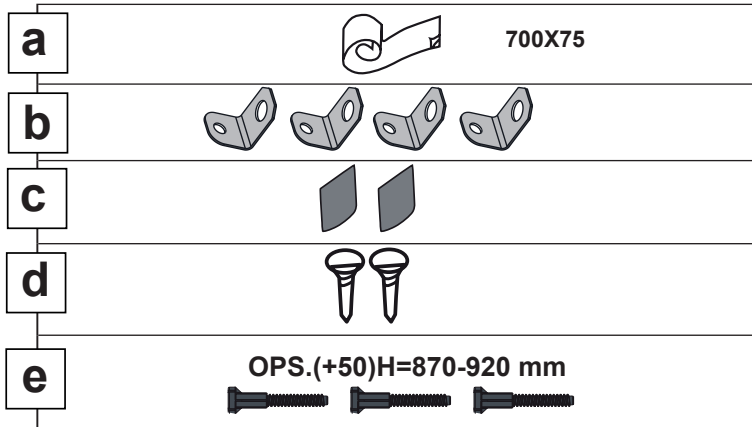
Jos malleissa on merkintä 25°, veden lämpötila saa olla kork. 25 °C (kylmä vesi).

Kaikki muut mallit:

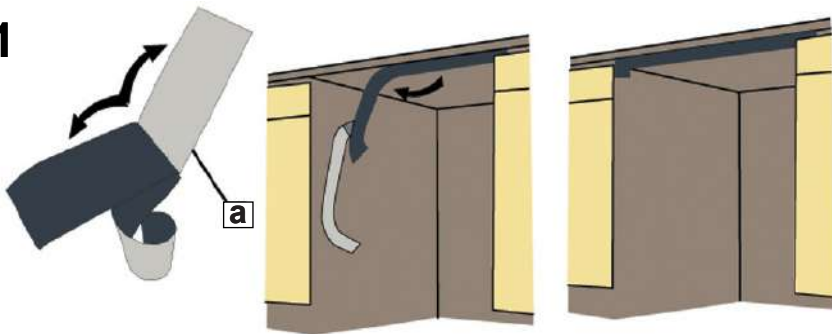
Kylmää vettä suositellaan; kuuman veden lämpötila saa olla kork. 60 °C.

# LUKU-3: KONEEN ASENTAMINEN

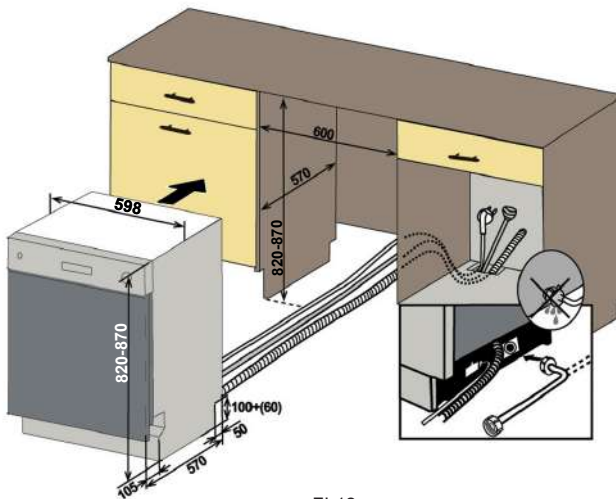
Laitteen asennus tason alle



1

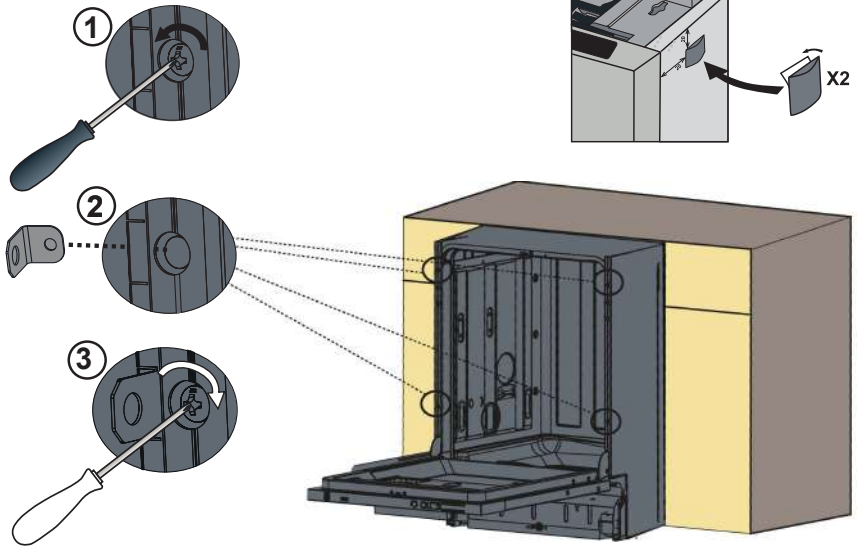


2

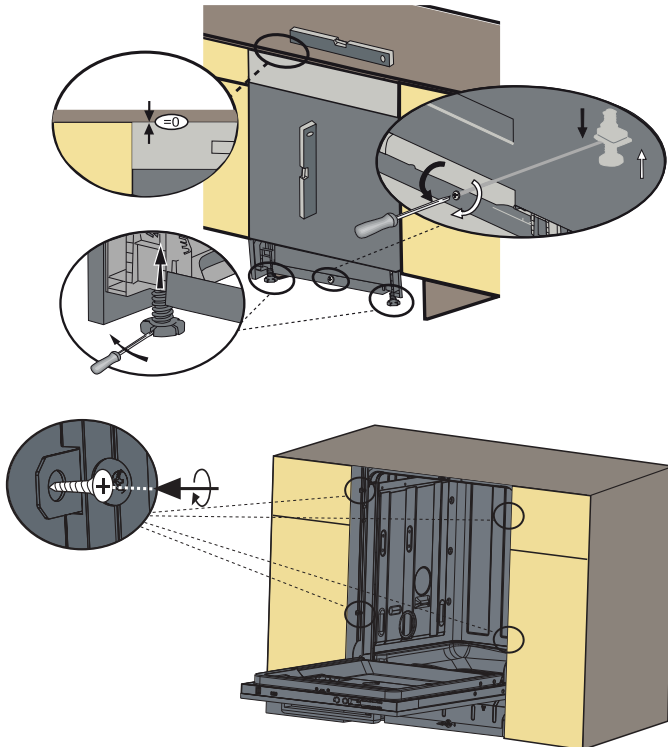


## LUKU-3: KONEEN ASENTAMINEN

3



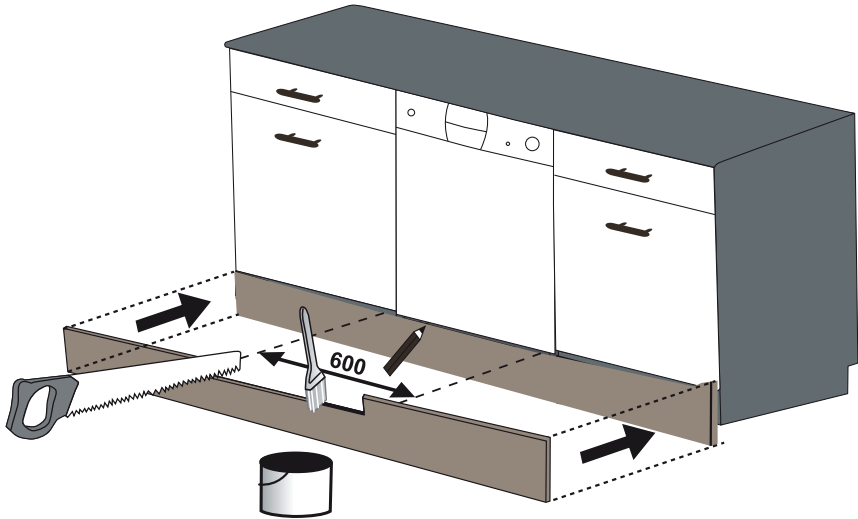
4 Säädä koneen jalat.



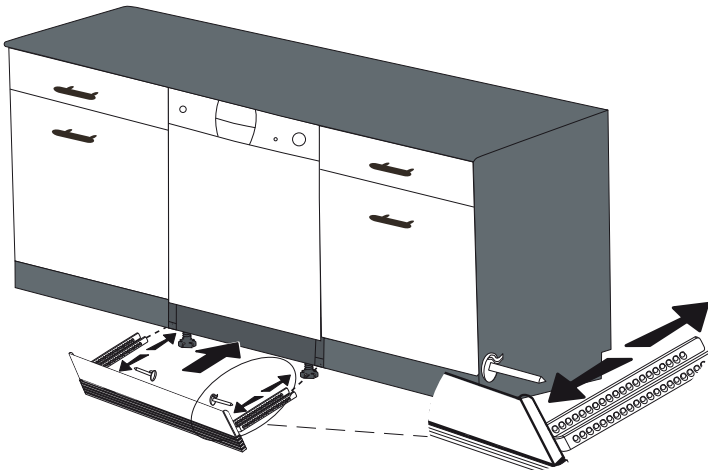


## LUKU-3: KONEEN ASENTAMINEN

### 5 Vaihtoehto 1: Laita huonekalun potkulevy.



### 6 Vaihtoehto 2: Säädettävän plint-ryhmän asettamiseksi. Noudata säädettävän tintaryhmän ohjeita.



## LUKU 4: KONEEN KÄYTTÖVALMISTELUT

### Ennen koneen käyttöönottoa

- Tarkista, että sähkönsyötön ja syöttöveden määritykset vastaavat koneen asennusohjeissa mainittuja arvoja.
- Poista kaikki pakkausmateriaalit koneen sisältä.
- Aseta vedenpehmennin.
- Lisää 1 kg suolaa suolalokeroon ja täytä vedellä, kunnes lokero lähes tulvi.
- Täytä huuhteluainelokero.

### KONEEN KÄYTTÖVALMISTELUT

#### Kalkinpoiston vedestä

Jotta saavutetaan hyvä pesutulos, astianpesukoneessa on käytettävä pehmeää, eli vähemmän kalkkipitoista vettä. Muussa tapauksessa astioihin ja sisäpintoihin jää kalkkijäämiä. Se heikentää koneen pesu-, kuivaus- ja kiillotustoimintoja. Tämän vuoksi astianpesukoneissa käytetään veden pehennysjärjestelmää. Pehennysjärjestelmä on virkistettävä, jotta se toimii yhtä tehokkaasti myös seuraavalla pesukerralla. Tähän tarkoitukseen käytetään astianpesukonesuolaa.

#### Täytä suola-astia

Hyvän pesutuloksen saavuttamiseksi astianpesukoneessa on käytettävä pehmeää, eli vähemmän kalkkipitoista vettä. Muussa tapauksessa astioihin ja koneen sisäpintoihin jää kalkkijäämiä. Se heikentää koneesi pesu-, kuivaus- ja kiillotustoimintoja. Kovuuden aiheuttavat ionit poistetaan vedestä sen virratessa pehennysjärjestelmän läpi, ja vesi saavuttaa parhaan pesutuloksen antavan pehmeysasteen. Tuloveden kovuusasteesta riippuen kovuutta aiheuttavat ionit kertyvät nopeasti pehennysjärjestelmään. Pehennysjärjestelmää on siksi raikastettava, jotta se toimisi yhtä tehokkaasti myös seuraavalla pesukerralla. Tähän tarkoitukseen käytetään astianpesukonesuolaa.

Veden pehmentämiseen voi käyttää vain erityistä astianpesukonesuolaa. Älä käytä helposti liukenevaa hienorakeista tai jauhomoitoista suolaa. Kaikkien muiden suolatyypien käyttö saattaa vaurioittaa konettasi.

#### Pesuaineen käyttö Pesuaineen käyttö

Käytä vain kotitalouksien astianpesukoneille suunniteltuja pesuaineita. Säilytä pesuaineet viileässä, kuivassa paikassa lasten ulottumattomissa.

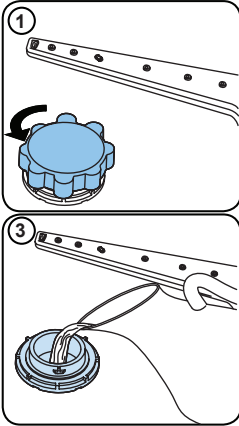
Lisää valitulle ohjelmalle suositeltu määrä pesuainetta, niin saat parhaan pesutuloksen. Pesuaineen määrä riippuu jaksosta, täytöstä ja astioiden likaantumisasteesta.

Älä lisää pesuainekammioon vaadittua enempää pesuaineita; jos sitä on liikaa, näet laseissa ja astioissa vaaleita tai sinertäviä raitoja, ja pesuaine saattaa syövyttää lasia. Jatkuva liian suuren pesuainemäärän käyttö saattaa vaurioittaa konetta.

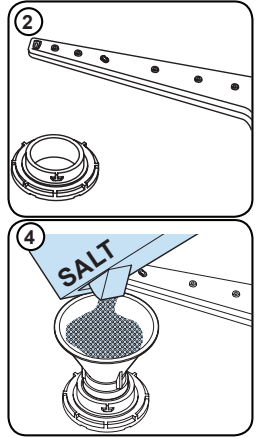
Liian vähäisen pesuainemäärän käyttö heikentää puhdistumista, ja näet kovassa vedessä vaaleita raitoja. Katso lisätietoja pesuaineen valmistajan ohjeista.

# LUKU 4: KONEEN KÄYTTÖVALMISTELUT

## Suolalla täyttäminen



Käytä astianpesukoneissa käyttöön tarkoitettua pehmenyysuolaa. Lisää pehmenyysuolaa irrottamalla ensin alakori ja avaa sitten suolalokeron tulppa kääntämällä sitä vastapäivään. (1) (2) Lisää ensimmäisellä käyttökerralla lokeroon 1 kg suolaaja vettä (3) niin paljon kuin lokeroon menee. Mukana suppilo (4) helpottaa täyttöä. Aseta tulppa takaisin ja sulje se. Lisää suolaa 20–30 pesukerran välein sen verran että lokero täyttyy (noin 1 kg). Lisää suolalokeron vettä vain ensimmäisellä käyttökerralla. Suositus on käyttää hienorakeista tai jauhemaista pehmenyysuolaa. Astianpesukoneeseen ei saa laittaa ruokasuolaa. Pehmennysainelokeron toiminta voi muussa tapauksessa heikentyä ajan kuluessa. Kun käynnistät koneen, suolalokero täyttyy vedellä. Lisää pehmenyysuolaa siksi ennen koneen käynnistämistä. Tällä tavalla ylivuotava suola puidistuu saman tien pesutoiminnon yhteydessä. Jolle pese astioita heti lisättyä suolan, suorita lyhyt pesuohjelma tyhjällä koneella, jotta vältetään koneen osien syöpyminen suolan täytön yhteydessä ylivalueen suolan vuoksi. Jotta tiedät onko koneen pehmenyysuolan määrä



riittävä, tarkasta asia suolalokeron tulpan läpinäkyvästä osasta. Suolaa on riittävästi, jos läpinäkyvä osa on vihreä. Suolaa on lisättävä, jollei se ole vihreä.

## Testiliuska

Pyykinpesukoneen suorituskyky vaihtelee hanaveden pehmyyden mukaan. Kone on siksi varustettu järjestelmällä, joka vähentää hanaveden kovuutta. Pesuteho kasvaa, kun järjestelmä on asetettu oikein. Lisätietoja alueesi veden kovuudesta saat ottamalla yhteyttä paikalliseen vesilaitokseen tai voit määrittää veden kovuustason testiliuskan avulla (jos käytettävissä).

Avaa testiliuska.	Juokuta vettä hanasta 1 minuutin ajan.	Pidä testiliuskaa juoksevassa vedessä 1 sekunnin ajan.	Ravista vesi testiliuskasta, kun olet ottanut sen pois vedestä.	Odota 1 minuutti.	Tee koneen veden kovuusasetukset testiliuskan osoittaman tuloksen mukaan.																		
					<table border="1"> <tr> <td>Taso 1</td> <td></td> <td>Ei kalkkia</td> </tr> <tr> <td>Taso 2</td> <td></td> <td>Hyvin alhainen kalkkipitoisuus</td> </tr> <tr> <td>Taso 3</td> <td></td> <td>Alhainen kalkkipitoisuus</td> </tr> <tr> <td>Taso 4</td> <td></td> <td>Keskittason kalkkipitoisuus</td> </tr> <tr> <td>Taso 5</td> <td></td> <td>Kalkkipitoinen</td> </tr> <tr> <td>Taso 6</td> <td></td> <td>Korkea kalkkipitoisuus</td> </tr> </table>	Taso 1		Ei kalkkia	Taso 2		Hyvin alhainen kalkkipitoisuus	Taso 3		Alhainen kalkkipitoisuus	Taso 4		Keskittason kalkkipitoisuus	Taso 5		Kalkkipitoinen	Taso 6		Korkea kalkkipitoisuus
Taso 1		Ei kalkkia																					
Taso 2		Hyvin alhainen kalkkipitoisuus																					
Taso 3		Alhainen kalkkipitoisuus																					
Taso 4		Keskittason kalkkipitoisuus																					
Taso 5		Kalkkipitoinen																					
Taso 6		Korkea kalkkipitoisuus																					

# LUKU 4: KONEEN KÄYTTÖVALMISTELUT

## Suolankulutuksen säätäminen

Taso	Saksalainen dH	Ranskalainen dF	Brittiläinen dE	Ilmaisin
1	0-5	0-9	0-6	L1 esitetään näytöllä.
2	6-11	10-20	7-14	L2 esitetään näytöllä.
3	12-17	21-30	15-21	L3 esitetään näytöllä.
4	18-22	31-40	22-28	L4 esitetään näytöllä.
5	23-31	41-55	29-39	L5 esitetään näytöllä.
6	32-50	56-90	40-63	L6 esitetään näytöllä.

Jos käyttämäsi veden kovuustaso on yli 90 dF (ranskalainen veden kovuusluokitus) tai jos käytät kaivovettä, on suositeltavaa käyttää suodatinta ja vedenpuhdistuslaitetta.

Suurita veden kovuuden valinta testikiirroksella saatujen tulosten mukaisesti seuraavalla tavalla.

### Asetus

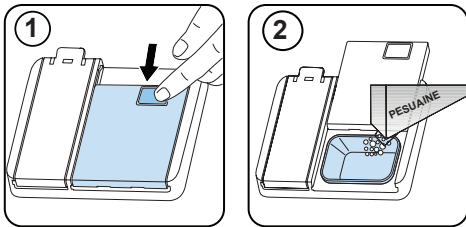
- Laite menee päälle painamalla On/Off -nappulaa.
- Paina Ohjelma-painiketta ainakin 3 sekunnin ajan heti, kun laite on laitettu päälle.
- Päästä irti Ohjelmapainikkeesta, kun näyttöön tulee "SL". Sen jälkeen näytetään viimeinen asetus.
- Paina ohjelma-painiketta asettaaksesi haluttu taso. Kovuustaso nousee yhden asteen jokaisella painalluksella. Kovuustasolla 6 painamisen jälkeen asetus palaa takaisin kovuustasolle 1.
- Viimeinen valittu veden kovuuden taso tallentuu muistiin, kun laitteen virta katkaistaan On/Off -nappulalla.

### Pesuaineen käyttö

Huuhtelukirkasteen avulla astiat kuivuvat ilman raitoja ja tahroja. Huuhtelukirkasteen avulla aterimet pysyvät tahrottomina ja lasit kirkkaina. Huuhtelukirkaste lisätään automaattisesti koneen ollessa kuumahuuhteluvaiheessa. Jos huuhtelukirkastetta on annosteltu liian vähän, astioissa näkyy vaaleita raitoja, eikä niitä ole pesty ja kuivattu puhtaiksi. Jos huuhtelukirkastetta on annosteltu liian paljon, näet sinertäviä raitoja astioissa ja lasissa.

### Pesuainelokeron täyttäminen

Työnnä salpaa kuten kuvassa avataksesi pesuainelokeron. 1 Pesuainekupissa on sisäpuolella täyttöviivat. Pesuainekuppiin mahtuu pesuainetta yhteensä 40 cm<sup>3</sup>. Avaa astianpesuaine ja lisää suurempaan lokeroon 25 cm<sup>3</sup>, jos astiat ovat hyvin likaisia tai vähemmän likaisille astioille 15 cm<sup>3</sup>. 2 Jos astiat ovat olleet hyvin pitkään likaisia, niissä on kuivuneita ruokajäämiä tai astianpesukone on yli täytetty, lisää 5cm<sup>3</sup> pesuainetta esipesuainelokeroon ja käynnistä kone. Sinun on ehkä lisättävä pesuainetta koneeseen riippuen astioiden likaisuusasteesta ja alueesi veden kovuudesta.



## LUKU 4: KONEEN KÄYTTÖVALMISTELUT

### Yhdistelmäpesuaineet

Yhdistelmäpesuaineet voivat sisältää lukuisia ominaisuuksia. Ennen pesuaineen käyttöä, se käyttöohjeet on luettava hyvin ja niitä on noudatettava. Yleensä yhdistelmäpesuaineet tuottavat hyviä tuloksia vain määrättyissä olosuhteissa.

### Tämän tyyppisiä tuotteita käytettäessä huomattavaa:

- Tarkista käyttämäsi tuotteen määritykset ja onko se yhdistelmätuote.
- Tarkista soveltuuko käytetty pesuaine vesijohdon tuloveden kovuuteen.
- Noudata tuotepakkausten ohjeita.
- Laita tabletit aina pesuaineannostelijan pesuainelokeroon.
- Ota yhteyttä valmistajaan ja tiedustele oikeanlaisista käyttöolosuhteista.
- Kun käytät soveliaita tuotteita, ne tuottavat säästöjä suolan ja/tai huuhtelukirkasteen käytössä.
- Koneen takuu ei kata mitään tällaisten pesuaineiden käytöstä aiheutuvia vaateita.

**Suositteluu käyttö:** Jos haluat saada parempia tuloksia yhdistelmäpesuaineita käytettäessä, lisää koneeseen suolaa ja huuhtelukirkastetta sekä säädä vedenkovuusasetus ja huuhtelukirkasteen asetus matalimmalle tasolle.



Eri valmistajien tablettipesuaineiden liukenevuus vaihtelee lämpötilan ja ajan mukaan. Siksi lyhyissä ohjelmissa ei ole suositeltavaa käyttää sellaisia pesuaineita. Näissä ohjelmissa on parempi käyttää jauhepesuaineita.

**Varoitus:** Jos näiden pesuaineiden käytössä ilmenee uudenlaisia ongelmia, ota yhteys suoraan pesuaineen valmistajaan.

### Kun lopetat yhdistelmäpesuaineiden käytön

- Täytä suola- ja huuhtelukirkastelokero.
- Säädä veden kovuusasetus korkeimmalle tasolle ja suorita tyhjä pesuohjelma.
- Säädä veden kovuusasetus.
- Aseta huuhtelukirkaste sopivalle asetukselle.

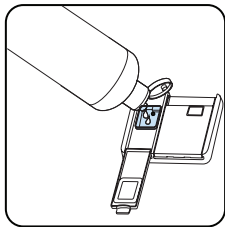
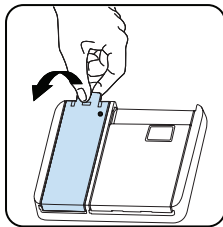
### Huuhtelukirkasteen täyttö ja asetuksen teko

Täytä huuhtelukirkastelokero avaamalla huuhtelukirkasteen osaston korkki. Täytä lokero huuhteluaineella MAX-tasolle ja sulje korkki. Varo täyttämästä huuhtelukirkastelokeroa liikaa ja pyyhi vuoto.

**Määritä huuhtelukirkasteen tason asetus ennen koneen käynnistämistä noudattamalla seuraavia ohjeita:**

- Paina ohjelmapainiketta ja pidä se painettuna.
- Käynnistä kone.
- Pidä ohjelmapainiketta painettuna, kunnes "rA" ei enää näy näytöllä. Huuhtelukirkasteen asetus noudattaa veden kovuuden asetusta.
- Kone näyttää viimeisimmän asetuksen.
- Aseta taso painamalla ohjelmapainiketta.
- Tallenna asetus kytkemällä kone pois päältä.
- Tehdasasetus on "4".

Jos astiat eivät kuivu oikein tai niissä on tahroja, sinun tulee käyttää korkeampaa asetusta. Jos astioihin muodostuu sinisiä tahroja, sinun tulee käyttää alhaisempaa asetusta.



Taso	Kirkasteen annostelu	Ilmaisin
1	Huuhtelukirkastetta ei ole annosteltu	Näytöllä näkyy r1.
2	1 annos on annosteltu	Näytöllä näkyy r2.
3	2 annosta on annosteltu	Näytöllä näkyy r3.
4	3 annosta on annosteltu	Näytöllä näkyy r4.
5	4 annosta on annosteltu	Näytöllä näkyy r5.

### ASTIANPESUKONEEN TÄYTTÄMINEN

Noudata näitä täyttöohjeita parhaan tuloksen saavuttamiseksi.

Astianpesukoneen täyttäminen valmistajan ilmoittamaan kapasiteettiin tukee energian ja veden säästöä.

Ruokailuvälineiden huuhtelu käsin lisää veden ja energian kulutusta, eikä sitä suositella. Voit sijoittaa kupit, lasit, jalalliset lasit, pienet lautaset, kulhot jne. ylempään koriin. Älä anna pitkien lasien nojata toisiinsa, koska ne eivät silloin pysy vakaina ja saattavat vaurioitua.

Kun asetat koneeseen pitkäjalkaisia laseja ja maljoja, anna niiden nojata korin reunoihin tai telineeseen, ei muita esineitä vasten.

Aseta kaikki kulhomaiset astiat, kuten kupit, lasit ja kattilat suuaukko alaspäin, sillä muuten ne voivat kerätä vettä.

Jos koneessa on aterinristikko, suosittelemme sen käyttöä parhaan tuloksen saamiseksi. Aseta kaikki suuret ja erittäin likaiset tiskit (kattilat, pannut, lautaset, kulhot jne.) alahyllylle.

Lautasia ja aterimia ei pidä asettaa päällekkäin.



**VAROITUS:** Varmista, ettei täyttö estä suihkuvarsien pyörimistä.



**VAROITUS:** Varmista, ettei täyttö estä pesuaineen annostelijan avautumista.

#### Suosituksset

Poista tiskeistä kaikki suurikokoiset jäämät ennen kuin asetat ne koneeseen. Käynnistä kone täysin täytettynä.



Älä ylikuormita vetokiskoja tai aseta tiskejä väärään koriin.



**VAROITUS** Mahdollisten vaaratekijöiden välttämiseksi pitkäkahvaiset ja terävät välineet asetetaan terävä pää alaspäin tai vaakasuuntaan korissa.

## LUKU 5: ASTIANPESUKONEEN TÄYTTÄMINEN

### SOFT TOUCH

#### Yläkori

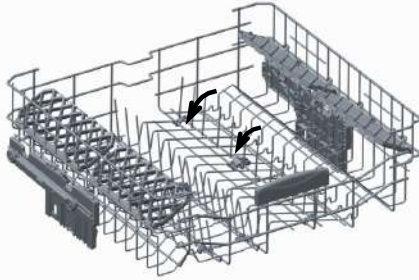
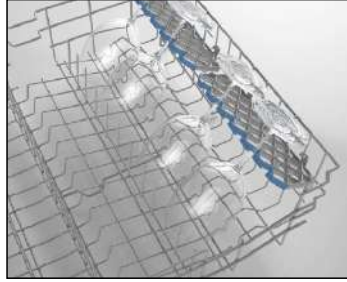
#### Säädettävä teline

Nämä telineet ovat suunniteltu lisäämään yläkorin kapasiteettiä. Voit laittaa lasit ja kupit telineille. Voit säätää näiden telineiden korkeutta. Tämän ominaisuuden ansiosta voit asettaa näiden telineiden alle eri kokoisia laseja.

Korin kiinnitettyjen korkeutta säätävien muoviosien avulla voit käyttää telinettä kahdella eri korkeudella. Voit lisäksi asettaa pitkät haarukat, veitset ja lusikat näille telineille vaaka-asentoon, jolloin ne eivät estä suihkuvarsiensa pyörimistä.

Telineiden Soft Touch -ominaisuudella varustetut kohdat on tarkoitettu hienovaraisille, kapeavarsille laseille.

Viinilasi asetetaan kuvassa osoitettuun kohtaan.

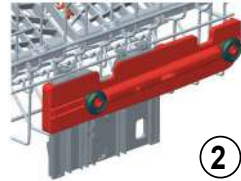
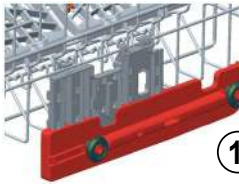
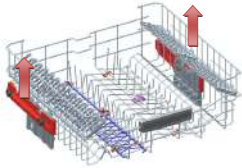


#### Taittavat telineet

Yläkorin taittavat telineet on suunniteltu niin, että isot astiat on helpompi lastata koneeseen, kuten kattilat, pannut, jne. Jokainen osa voidaan tarvittaessa taittaa erikseen tai kaikki ne voidaan taittaa, jolloin voidaan saada enemmän tilaa. Taittavia telineitä voi säätää nostamalla niitä ylöspäin tai taittamalla niitä alas.

#### Yläkorin korkeuden säätö, kun se on täysi

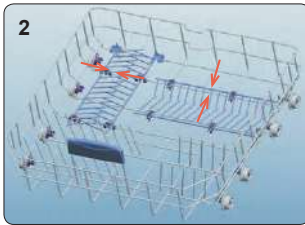
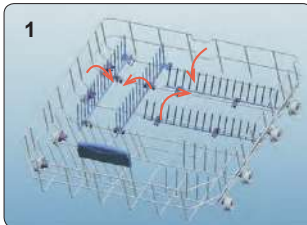
Koneen yläkorin korkeudensäätömekanismiin tarkoituksena on tehdä mahdolliseksi korin korkeuden säätö ylös- tai alaspäin irrottamatta sitä koneesta, kun se on täysi ja luomalla paljon tilaa koneen ylä- tai alaosan tarpeen mukaan. Koneesi kori on asetettu yläkorin asetuksiin tehdasasetuksissa. Jos haluat nostaa koria, pidä sitä kiinni molemmilta sivuilta ja vedä sitä molemmilta puolilta ja vedä sitä ylöspäin. Jos haluat laskea sen, pidä siitä kiinni molemmilta puolilta ja pidä siitä kiinni. Varmista, että molemmat puolet ovat samassa asennossa lastatun korin säätömekanismissa. (ylös tai alas)



#### Alakori

#### Taittavat telineet

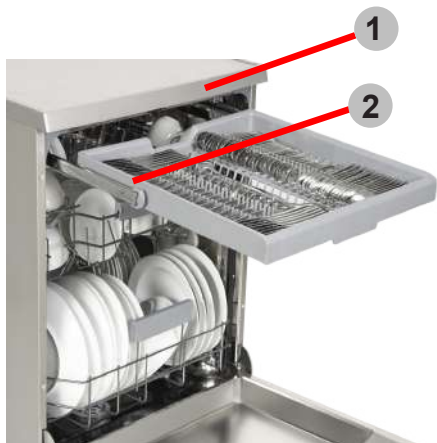
Koneen alakorissa on neljä taittuvaa telinettä, joiden tarkoituksena on helpottaa isojen astioiden lastaamista, kuten kattilat, pannut, jne. Jokainen osa voidaan tarvittaessa taittaa erikseen tai kaikki ne voidaan taittaa ja saada enemmän tilaa. Voit säätää niitä nostamalla ylöspäin tai taittamasta alaspäin.



## LUKU 5: ASTIANPESUKONEEN TÄYTTÄMINEN

### Ylälusikkakotelo

Yläkori on tarkoitettu paikaksi haarukoille, lusikoille ja veitsille, pitkille apuvälineille ja pienille astioille.



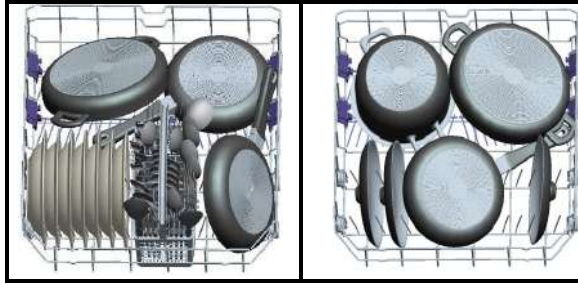
**Varoitus:** Veitset ja muut esineet täytyy sijoittaa vaakasuuntaisesti lusikkatelineeseen.



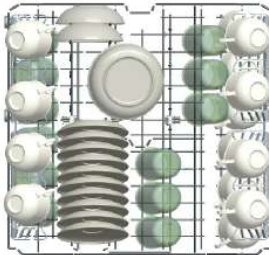
## LUKU 5: ASTIANPESUKONEEN TÄYTTÄMINEN

### Vaihtoehtoiset korin lastaukset

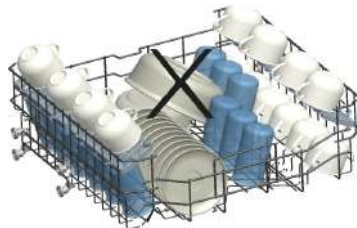
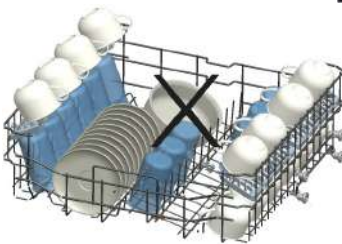
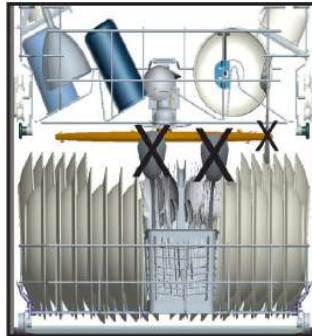
#### Alakori



#### Yläkori



### Virheelliset lastaukset



Virheelliset täytöt saattavat aiheuttaa huonon pesun ja kuivauksen. Varmista paras suorituskyky noudattamalla valmistajan suosituksia.

#### Tärkeä huomautus testauslaboratorioille

Yksityiskohtaisia tietoja suorituskykytesteistä saat seuraavasta osoitteesta: "dishwasher@standardtest.info", "dishwasher@standardtest.info". Mainitse sähköpostissa mallin nimi ja sarjanumero (20 numeroa), jotka löytyvät laitteen luukusta.

## KAPPALE -6: OHJELMAN KUVAUKSET

### Ohjelman kohdat

	P1	P2	P3	P4		P5
Ohjelman nimi:	Pika 30' 40°	Eko 50°	Express 50' 65°	Tehokas 65 °	Automaattinen	Hygieeninen 70°
Ruokajäämätyyppit:	Pikaohjelma kevyesti likaantuneiden astioiden nopeaan pesuun.	Energiaa ja vettä säästävä vakio-ohjelma normaalisti likaantuneiden, päivittäisessä käytössä olevien astioiden pesuun.	Nopea pesuohjelma normaalisti likaantuneiden, päivittäisessä käytössä olevien astioiden pesuun.	Erittäin likaisille tiskeille	Automaattinen ohjelma erittäin likaisille tiskeille.	Erittäin likaantuneiden astioiden hygieeniseen pesuun
Likaantumisaste:	Kevyt	Keskitaso	Keskitaso	Raskas	Raskas	Raskas
"Pesuaineen määrä: A: 25 cm <sup>3</sup> B: 15 cm <sup>3</sup> "	A	A	A	A	A	A
Ohjelman kesto (t:min.)	00:30	03:41	00:50	01:57	01:25 - 01:57	02:07
Sähkönkulutus (kWh / jakso):	0.740	0.965	1.100	1.700	1.450 - 1.700	1.900
Vedenkulutus (L / jakso)	12.4	9.0	12.0	17.2	11.9 - 17.2	16.0

## KAPPALE -6: OHJELMAN KUVAUKSET

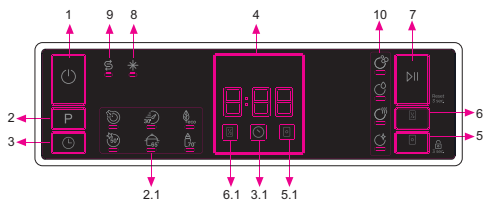
### Ohjelman kohdat

- Ohjelman kesto voi muuttua riippuen astioiden määrästä, veden lämpötilasta, ympäristön lämpötilasta ja valituista lisätoiminnoista.
- Muiden kuin eko-ohjelman arvot ovat ainoastaan suuntaa antavia.
- Jos mallissasi on sameudentunnistin, siinä on Tehokas ohjelma -toiminnon sijaan Auto-ohjelma.
- Eko-ohjelma soveltuu normaalisti likaantuneiden ruokailuvälineiden puhdistamiseen. Se on siihen käyttöön tehokkain ohjelma, kun katsotaan yhdistettyä energian ja veden käyttöä, ja perusteella arvioidaan, täytyvätkö EU:n ekosuunnitteluvaatimukset.
- Ruokailuvälineiden pesu kotikäyttöön tarkoitettulla astianpesukoneella kuluttaa yleensä vähemmän energiaa ja vettä kuin käsinpesu, kun astianpesukonetta käytetään valmistajan ohjeiden mukaisesti.
- Käytä lyhyissä ohjelmissa vain jauhemaista pesuainetta.
- Lyhyet ohjelmat eivät sisällä kuivausvaihetta.
- Kuivumista voi nopeuttaa avaamalla laitteen luukun raolleen, kun pesuohjelma on päättynyt.
- Saat pääsyn tuotteen tiedot sisältävään tietokantaan lukemalla energiakyltissä olevan QR-koodin.



**HUOMAUTUS:** Eko-ohjelman energiankulutus saattaa vaihdella säädösten 1016/2010 ja 1059/2010 mukaisesti. Tämä taulukko on yhdenmukainen säädösten 2019/2022 ja 2017/2022 kanssa.

## KAPPALE -7: KONEESI KÄYTTÖ



1. Virtapainike
2. Ohjelmanvalintapainike
- 2.1. Ohjelman merkkivalot
3. Viivepainike
- 3.1. Aikaviiveen merkkivalo
4. Jäljellä olevan ajan merkkivalo
5. Pesuainetabletti-painike
- 5.1. Pesuainetabletin merkkivalo
6. Puolitäyttöpainike
- 6.1. Puolitäytön merkkivalo
7. Käynnistys-/keskeytyspainike
8. Huuhtelukirkasteen merkkivalo
9. Suolan merkkivalo
10. Pesuvaiheen merkkivalot
- a-Pesuvaiheen merkkivalo
- b- Huuhteluvaiheen merkkivalo
- c- Kuivausvaiheen merkkivalo
- d- Lopetusvaiheen merkkivalo

### 1. Virtapainike

Kytke kone päälle painamalla virtapainiketta.

Jos mitään painiketta ei paineta, kone sammuu automaattisesti 15 minuutin kuluttua.

### 2. Ohjelmanvalintapainike

Valitse sopiva ohjelma painamalla ohjelmanvalinta-painiketta. Valittu ohjelmanvalitsin (2.1) on päällä. Katso lisätietoja ohjelmista Ohjelmataulukosta.

### 3. Viivepainike

Voit viivästyttää ohjelman käynnistystä 1–2...24 tuntia painamalla viivepainiketta ennen ohjelman alkua. Aktivoi viiveaika painamalla Aloitus/Tauko –painiketta (7). Viiveen merkkivalo (3.1) palaa. Jos haluat muuttaa viiveaikaa, paina käynnistys-/keskeytyspainiketta (7) ja valitse sitten uusi viiveaika painamalla viivepainiketta. Aktivoi uusi viiveaika painamalla käynnistys-/keskeytyspainiketta (7) uudelleen. Peruuttaaksesi viiveen, aseta sen arvoksi 0h käyttäen Viivepainiketta.

Jos sammutat koneen viiveen valinnan ja aktivoinnin jälkeen, viiveaika peruuntuu.

### 4. Jäljellä olevan ajan merkkivalo

Ohjelman vaiheita voi seurata Pesu, Huuhtelu, Valmisvalot (10) ja Jäljellä olevan ajan osoittimesta.

### 5. Pesuainetabletti-painike

**Paina** Tablettipainiketta aktivoidaksesi tablettivalinnan, kun käytät yhdistettyä pesuainetta, jossa on suolaa ja huuhtelukirkasteta. Pesuainetabletin merkkivalo (5.1) palaa.

### 6. Puolitäyttöpainike

Koneessa olevan puolitäyttöpainikkeen avulla voit lyhentää valitsemasi ohjelman kestoa ja vähentää samalla energian- ja vedenkulutusta käyttämällä puolet vähemmän sähköä ja vettä. Pesuainetabletin merkkivalo (6.1) palaa.

### 7. Käynnistys-/keskeytyspainike

Käynnistä valittu ohjelma painamalla käynnistys/tauko-painiketta. Tämän jälkeen pesun merkkivalo syttyy ja jäljellä olevan ajan ilmaisin näyttää ohjelman keston. Se näyttää myös ohjelman jäljellä olevan ajan. Jos avaat laitteen luokun ohjelman ollessa käynnissä, ohjelman keston näyttö ja pesuvaiheen valo vilkkuvat.

### 8. Huuhtelukirkasteen merkkivalo

Kun huuhteluaineen taso on alhainen, huuhteluaineen vähäisen määrän varoitusvalo syttyy ja huuhteluainesäiliö tulee täyttää.

### 9. Suolan merkkivalo

Kun pehmennysuolaa ei ole tarpeeksi suolan puutteen merkkivalo syttyy ja suolasäiliö tulee täyttää.

### 10. Pesuvaiheen merkkivalot

Voit seurata ohjelman kulkua ohjauspaneelissa olevien pesuvaiheen osoittimien avulla. Kun Kuivaus-valo palaa, kone pysyy hiljaa noin 15-50 minuuttia valitsemasi ohjelman kulun perusteella.

- Pesu
- Huuhtelu
- Kuivaus
- Loppu



**HUOMAA:** Lapsilukon voi aktivoida/deaktivoida painamalla Tablettipainiketta (5) noin 3 sekunnin ajan. Kun lapsilukko aktivoidaan, kaikki led-valot vilkkuvat ja Jäljellä olevan ajan osoitin (4) näkyy kerran. Kun lapsilukko deaktivoidaan, kaikki LED-merkkivalot ja "CL" vilkkuvat kaksi kertaa.

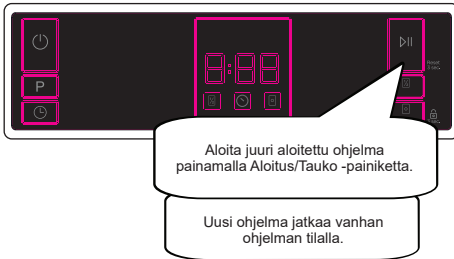
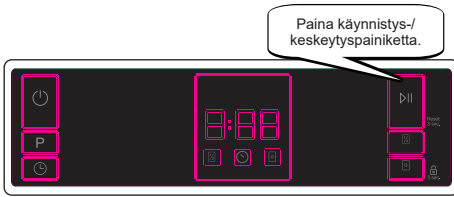
## KAPPALE 7: KONEESI KÄYTTÖ

**HUOMAA:** Voit tallentaa minkä tahansa ohjelman suosikkiohjelmaksi painamalla ohjelmanvalintapainiketta (2) ja viivepainiketta (3) yhtä aikaa. Voit valita suosikkiohjelman painamalla ohjelmanvalintapainiketta (2) kolmen sekunnin ajan.

**HUOMAA:** Jos uusimmassa pesuohjelmassa on käytetty lisätoimintoa, tämä vaihtoehto on aktiivinen vasta valitussa ohjelmassa, kunnes kone sammuu. Peruuta tämä vaihtoehto vasta valitussa pesuohjelmassa painamalla vastaavaa lisäpainiketta.

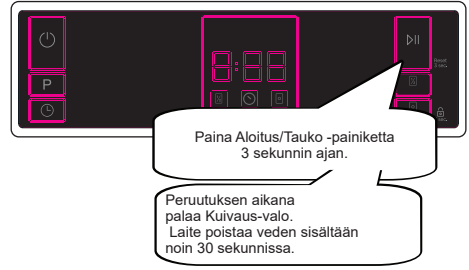
### Ohjelman vaihtaminen

Jos haluat vaihtaa ohjelmaa, kun laite on jo päällä:

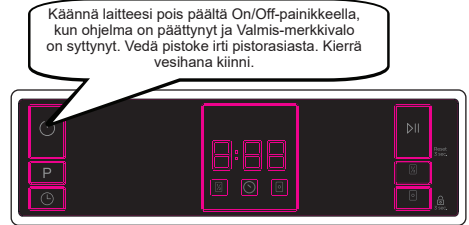


### Ohjelman peruuttaminen

Jos haluat peruuttaa ohjelman, kun se on käynnissä:



### Koneen kytkeminen pois päältä



**HUOMAUTUS:** Älä avaa luukkua ennen kuin ohjelma on loppunut.

**HUOMAUTUS:** Pesuohjelman lopussa voit jättää pesukoneen luukun roolleen nopeuttaaksesi kuivumista.

**HUOMAUTUS:** Jos pesukoneen luukku avataan tai sähkövirta katkeaa kesken pesun, pesuohjelma jatkuu, kun luukku suljetaan tai sähkövirta palaa.

### Äänimerkin asetus (mallikohtainen)

Voit muuttaa äänimerkin kuuluvuutta toimimalla seuraavasti:

1. Avaa luukku ja paina puolitäyttöpainiketta (6) ja pesuainetablettipainiketta (5) yhtä aikaa 3 sekunnin ajan.
2. Kun ääniasetus on tunnistettu, kuulet pitkän äänimerkin, ja kone näyttää edellisen asetustason välillä S0 - S3.
3. Voit vähentää äänimerkin voimakkuutta Pesuainetabletti-painikkeesta (5). Voit lisätä äänimerkin voimakkuutta puolitäyttöpainikkeesta (6).

## KAPPALE 7: KONEESI KÄYTTÖ

4. Tallenna valittu äänitaso sammuttamalla kone.

S0 tarkoittaa, että ääni on pois päältä. Tehdasasetus on "S3".

### **Virransäästötila**

Virransäästötila otetaan päälle seuraavasti:

1. Avaa luukku ja paina ohjelmapainiketta (2) puolitäyttöpainiketta (6) ja yhtä aika sekunnin ajan.

2. Kone näyttää 3 sekunnin kulutt viimeisimmän asetuksen, "IL1" tai "ILO".

3. Kun virransäästötila on aktivoitu, näyttö näkyy IL1. Tässä tilassa sisävalot (jos on) sammuvat 2 minuutin kuluttua luukun avaamisesta, ja jos konetta ei käytetä, se sammuu automaattisesti 15 minuutin kuluttua sähkön säästämiseksi.

4. Kun virransäästötila on deaktivoitu näytöllä näkyy ILO. Jos virransäästötila ei ole käytössä, sisävalot palavat niin kauan kun luukku on auki, ja kone on aina päällä, ellei käyttäjä sammuta sitä.

5. Tallenna valittu asetus sammuttamalla kone.

Tehdasasetuksissa virransäästötila on aktiivinen.

## LUKU 8: KUNNOSSAPITO JA PUHDISTUS

Tiskikoneesi puhdistuksella on tärkeä merkitys sen elinkaarelle

Varmista, että vedenpehennysasetukset (jos saatavilla) on tehty oikein, ja että käytät oikean määrän kalkkikertymiä torjuvaa pesuainetta. Täytä suolakammio uudelleen, kun suolan anturin valo syttyy.

Astianpesukoneeseesi saattaa kertyä ajan saatossa kalkkia tai öljyä. Jos näin tapahtuu:

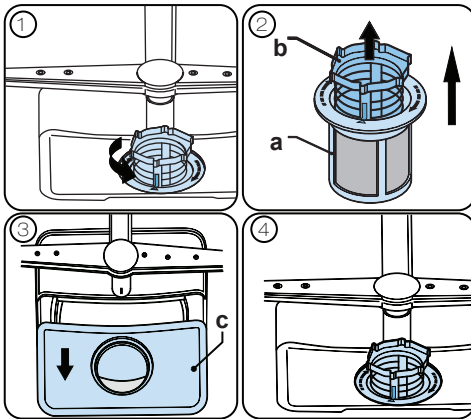
- Täytä pesuainekammio mutta älä aseta mitään tiskejä koneeseen. Valitse korkeaa lämpötilaa käyttävä ohjelma ja käytä astianpesukonettasi tyhjänä. Jos tämä ei puhdistaa astianpesukonettasi tarpeeksi hyvin, käytä astianpesukoneisiin tarkoitettua puhdistusainetta.
- Voit pidentää astianpesukoneesi elinkaarta puhdistamalla se säännöllisesti kerran kuussa.
- Poista oven tiivisteistä mahdolliset kertymät ja vierasesineet pyyhkimällä ne säännöllisesti kostealla liinalla.

### - Suodattimet

Puhdista suodattimet ja suihkuvarret vähintään kerran viikossa. Jos karkea- ja hienosuodattimiin on jäänyt ruokajäämiä, irrota suodattimet ja puhdista ne hyvin juoksevalla vedellä.

a) Mikrosuodatin b) Karkeasuodatin

c) Metallisuodatin



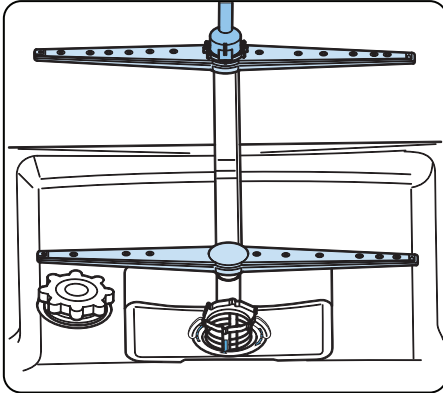
Irrota suodatinyhdistelmä puhdistamista varten kääntämällä sitä vastapäivään ja nostamalla sitä ylöspäin (1). Vedä karkeasuodatin ulos mikrosuodattimesta (2). Vedä sitten metallisuodatin (3) irti. Huuhtele suodattimet runsaalla vedellä, kunnes niissä ei enää ole jäämiä. Koko suodatinyhdistelmä uudelleen. Sijoita suodatinyhdistelmä takaisin paikalleen ja kierrä sitä myötäpäivään (4).

- Älä koskaan käytä astianpesukonettasi ilman suodatinta.
- Väärin kiinnitetty suodattimet heikentävät pesutulosta.
- Jotta kone toimisi oikein, suodattimien oltava puhtaita.

## LUKU 8: KUNNOSSAPITO JA PUHDISTUS

### - Suihkuvarret

Varmista, että suihkutusräiät eivät ole tukossa, eikä suihkuvarsiin ole tarttunut ruuantähteitä tai vierasesineitä. Jos havaitset tukkeumia, irrota suihkuvarret ja puhdista ne juoksevan veden alla. Poista ylempi suihkuvarsi kääntämällä sen kiinnitysmutteria myötäpäivään ja vetämällä sitä alaspäin. Kun asetat yläsuihkuvarren takaisin paikoilleen varmista, että mutteri on kunnolla kiristetty.



### Poistopumppu

Suuret ruuantähteet tai suodattimista läpi päässeet vierasesineet saattavat tukkia likaveden poistopumpun. Silloin huuhteluvesi jää suodattimien yläpuolelle.

**⚠** Varoitus, viiltohaavojen vaara!

Poistopumppua puhdistaessasi varmista, että et vahingoitu lasinsirpaleisiin tai teräviin apuvälineisiin.

Tässä tapauksessa:

1. Irrota aina ensimmäiseksi laite sähköverkosta.
2. Poista korit.
3. Poista suodattimet.
4. Poista vesi, käytä imusientä mikäli tarpeellista.
5. Tarkista alue ja poista kaikki vierasesineet.
6. Asta suodattimet paikoilleen.
7. Aseta korit takaisin paikoilleen.



## LUKU 9: VIKAKOODIT JA TOIMINTA VIKATILANTEESSA

ONGELMAKOODI	MAHDOLLINEN VIKA	MITÄ TEHDÄ
F5	Ei tarpeeksi vettä	Varmista, että veden sisääntulohana on auki, ja että vesi virtaa
		Erota sisääntuloputki hanasta ja puhdista letkun suodatin.
		Ota yhteyttä huoltoon, jos vika uusiutuu.
F3	Jatkuva vedentulo	Sulje hana ja ota yhteys huoltoon.
F2	Vettä ei pystytä poistamaan	Veden poiston letku ja suodattimet voivat olla tukossa.
		Peruuta ohjelma
		Ota yhteyttä huoltoon, jos vika ei ratkea.
F8	Lämmittimen vika	Ota yhteys huoltoon.
F1	Ylivuoto	Sammuta kone ja sulje hana.
		Ota yhteys huoltoon.
FE	Viallinen piirikortti	Ota yhteys huoltoon.
F7	Ylikuumentuminen	Ota yhteys huoltoon.
F6	Lämpötila-anturi vioittunut	Ota yhteys huoltoon.

Mahdollisten riskien välttämiseksi asennus- ja korjaustyöt on aina suoritettava valtuutetun huoltoedustajan toimesta. Valmistaja ei ole vastuussa mistään vahingoista tai vaurioista, jotka saattavat johtua valtuuttamattomien henkilöiden suorittamista töistä. Korjaukset saa tehdä vain teknikko. Jos koneen osia on korvattava varmista, että vain alkuperäisiä osia käytetään.

Virheelliset korjaukset tai epäaitojen varaosien käyttö saattaa aiheuttaa merkittäviä vahinkoja ja asettaa käyttäjä vakavaan vaaraan.

Asiakaspalvelusi yhteistiedot löytyvät tämän asiakirjan kääntöpuolelta.

Toiminnoille oleelliset, Ekosuunnittelutilaustasi vastaavat alkuperäiset varaosat ovat saatavilla asiakaspalvelusta vähintään 10 vuoden ajan siitä alkaen, kun koneesi tuotiin myyntiin Euroopan talousalueen sisämarkkinoilla.

## LUKU 9: VIKAKOODIT JA TOIMINTA VIKATILANTEESSA

### **Jos yksi ohjelman seurantavaloista palaa ja Käynnistä/Tauko-valo palaa ja sammuu**

Koneen luukku on avoinna, sulje luukku.

#### **Jos ohjelma ei käynnisty**

- Tarkista, että virtapistoke on liitetty.
- Tarkista sulakkeet.
- Varmista, että vesihana on avattu.
- Varmista, että olet sulkenut koneen luukun.
- Varmista, että olet sammuttanut koneen Virta päälle/pois-painiketta painamalla.
- Varmista, etteivät tuloveden suodatin tai koneen suodattimet ole tukossa.

#### **Jos valot “Pesu/Kuivaus” ja “Loppu” vilkkuvat**

- Veden ylitilvimishälytys on aktiivinen.
- Sulje vesihana ja soita valtuutetulle huoltoedustajalle.

#### **Jos ohjausvalot eivät sammu pesutoiminnon päätyttyä**

Virta päälle/pois -painiketta ei ole vielä vapautettu.

#### **Jos pesuainelokerossa on pesuainejäämiä**

Pesuainetta on lisätty, kun pesuainelokero on ollut märkä.

#### **Jos vettä jää koneeseen ohjelman päätyttyä**

- Veden poistoletku on tukkeutunut tai taipunut.
- Suodattimet ovat tukossa.
- Ohjelma ei ole vielä päättynyt.

#### **Jos kone pysähtyy pesutoiminnon aikana**

- Virtakatkos.
- Tuloveden suodattimen vika.
- Ohjelma voi olla valmiustilassa.

#### **Jos pesutoiminnon aikana aiheutuu tärinää tai kuuluu kolisevia ääniä**

- Astiat on asetettu koneeseen väärin.
- Suihkuvarsi koskettaa astioihin.

#### **Jos astioissa on ruokajäämiä**

- Astiat on asetettu koneeseen väärin, vesisuihku ei ole saavuttanut kyseisiä astioita.
- Kori on liian täynnä.
- Astiat nojaavat toisiinsa.
- Pesuainetta on lisätty liian vähän.
- On valittu sopimaton, liian tehoton pesuohjelma.
- Ruokajäämät ovat tukkineet suihkuvarret.
- Suodattimet ovat tukkeutuneet.
- Suodattimet on asetettu väärin paikoilleen.
- Veden tyhjennyspumppu on tukkeutunut.

#### **Jos astioissa on valkoisia juovia**

- Pesuainetta on käytetty liian vähän.
- Huuhtelukirkasteen asetus on hyvin pieni.
- Erikoissuolaa ei ole käytetty, vaikka veden kovuus on suuri.
- Veden pehennysjärjestelmän asetus on hyvin matala.
- Suolalokeron tulppa ei ole kunnolla kiinni.

#### **Jos astiat eivät kuivu**

- Valittu ohjelma, johon ei sisälly kuivaustoimintaa.
- Huuhtelukirkasteen annostelu on liian pieni.
- Astiat on otettu koneesta liian aikaisin.

#### **Jos astioissa on ruostetahroja**

- Pestyjen astioiden ruostumaton teräs ei ole korkealaatuista.
- Pesuvedessä on paljon suolaa.
- Suolalokeron tulppa ei ole kunnolla kiinni.
- Suolaa lisätessä sitä on roiskunut liian paljon sivuille ja koneeseen.
- Maadoitus on viallinen.

**Kutsu valtuutettu huolto, jos ongelma jatkuu tarkistusten jälkeen tai jos ilmenee toimintahäiriö, jota ei ole kuvattu edellä.**

Pesukoneen PP-sumpun suodatin sisältää biosidituotetta bakteerikasvun estämiseksi.

Vaikuttava aine: sinkkipyritiooni (CAS nro: 13463-41-7)

## VANHAN KONEEN HÄVITTÄMINEN

Tämä symboli tuotteessa tai pakkauksessa osoittaa, ettei tuotetta saa käsitellä kotitalousjätteenä. Laite on sen sijaan toimitettava asianmukaiseen sähkö- ja elektroniikkaromun kierrätyspisteeseen. Vaikutat myönteisellä tavalla ympäristöön ja ihmisen terveyteen kohdistuvien negatiivisten haittojen estämisessä. Kierrätysmateriaalien käyttö auttaa säästämään luonnonvaroja. Pyydä lisätietoja tuotteen kierrättämisestä kunnallisilta viranomaisilta, kunnalliselta jätehuolloilta, jätehuoltopalveluilta tai liikkeestä, josta ostit tuotteen.





# Service & Support

Visit Our Website  
[sharphomeappliances.com](http://sharphomeappliances.com)

**SHARP**

Be Original.



QW-NA1DU45EI-NR

QW-NA1DU45EW-NR

Dishwasher

SE Bruksanvisning

**SHARP**

Be Original.



# INNEHÅLL

<b>KAPITEL-1: FÖRKLARING AV PRODUKTEN</b>	
Tekniska specifikationer	5
Efterlevande av standarder och testdata	5
<b>KAPITEL-2: SÄKERHETSINFORMATION OCH REKOMMENDATIONER</b>	
Återvinning	6
Säkerhetsinformation	6
Rekommendationer	8
Föremål som inte passar för maskindisk	8
<b>KAPITEL-3: INSTALLERA MASKINEN</b>	
Positionera maskinen	8
Vattenanslutningar	9
Vatteninloppsslang	9
Vattenutloppsslang	9
Elanslutning	10
Montering av maskin underbänk	12
Före användning av maskinen	15
<b>KAPITEL-4: FÖRBEREDA MASKINEN FÖR ANVÄNDNING</b>	
Betydelsen av vattenavkalkning	15
Fylla på med salt	16
Testa remsan	16
Justera saltkonsumtion	17
Diskmedelsanvändning	17
Fylla på diskmedelsfacket	17
Kombinerat diskmedel	18
Fylla på sköljglans och göra inställningen	18
<b>KAPITEL-5: FYLLA PÅ DISKMASKINEN</b>	
Diskgaller	19
Alternativa korgpåfyllningar	22
<b>KAPITEL-6: PROGRAMBESKRIVNINGAR</b>	
Programalternativ	23
<b>KAPITEL-7: SLÅ PÅ MASKINEN OCH VÄLJA PROGRAM</b>	
Byta program	26
Byta program med återställning	26
Stänga av maskinen	26
<b>KAPITEL-8: UNDERHÅLL OCH RENGÖRING</b>	
Filter	27
Sprutarmar	27
Slangfilter	28
<b>KAPITEL-9: FELKODER OCH VAD DU KAN GÖRA VID FEL</b>	<b>29</b>

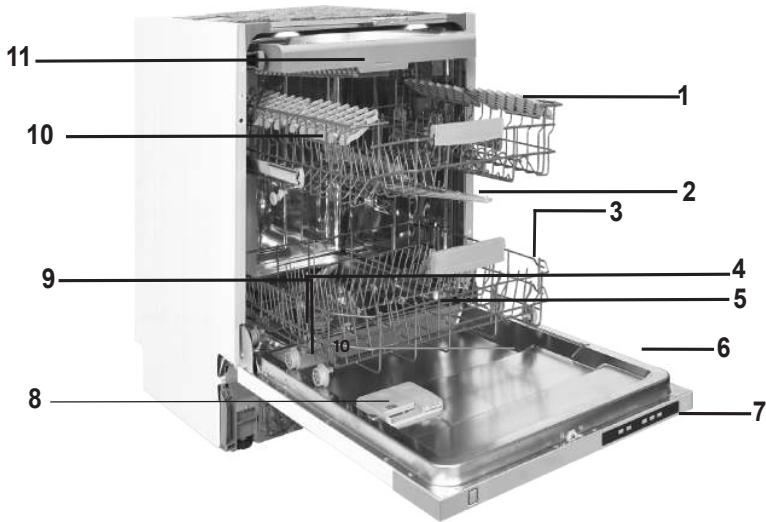
Bästa kund, vårt mål är att erbjuda högkvalitativa produkter som överskrider dina förväntningar. Din apparat är tillverkad i moderna anläggningar och är noggrant kvalitetstestad.

Den här handboken är förberedd för att hjälpa dig använda apparaten, som har tillverkats med den senaste tekniken med maximal effektivitet och tillförlitlighet.

Innan du använder apparaten ska du läsa igenom den här guiden noggrant, med grundläggande information kring säker installation, underhåll och användning. Kontakta närmaste auktoriserade servicecenter för installation av produkten.

Användarinstruktionerna gäller för flera modeller. Det kan förekomma variationer.

## KAPITEL -1: FÖRKLARING AV PRODUKTEN



1. Överkorg med hyllor
2. Övre spolarm
3. Underkorg
4. Nedre spolarm
5. Filter
6. Märkplåt

7. Kontrollpanel
8. Tvättmedels- och sköljmedelsfack
9. Saltfack
10. Övre korg spårspärr
11. Övre bestickkorg



**Turbo torkenhet:**  
Detta system ger bättre torkresultat för din disk.



### Tekniska specifikationer

Kapacitet	Plats för 15 kuvert
Höjd	820 - 870 mm / 870 - 920 mm
Bredd	598 mm
Djup	570 mm
Nettovikt	42,800 kg
Elektricitetsingång	220-240 V, 50 Hz
Total effekt	1900 W
Värmeeffekt	1800 W
Pumpeffekt	100 W
Tömningspumpeffekt	30 W
Vatteninloppstryck	0,03 MPa (0,3 bar) -1 MPa (10 bar)
Ström	10 A

### Överensstämmelse med standarder och testdata / EU-försäkran om överensstämmelse

Produkten uppfyller kraven i alla tillämpliga EU-direktiv med motsvarande harmoniserade standarder, som föreskriver CE-märkning.

Besök [www.sharphomeappliances.com](http://www.sharphomeappliances.com) för en elektronisk kopia av denna bruksanvisning.

### SÄKERHETSINFORMATION OCH REKOMMENDATIONER

#### Återvinning

- Återvinningsbara material används i vissa komponenter och förpackningar.
- Plastdelar märks med internationella förkortningar: (>PE< , >PS< , >POM< , >PP< , )
- Kartongdelar har tillverkats av returpapper och de bör avsättas inom returpapperbehållare för återvinning.
- Sådana material är inte lämpliga för soptunnor. De bör lämnas till återvinningscentraler istället.
- Kontakta relevant myndighet för att få information om metoder och platser för bortskaffande.

#### Säkerhetsinformation

##### När du tar emot maskinen

- Kontakta auktoriserad kundtjänst om du ser några skador på maskinens förpackningsmaterial.
- Ta bort förpackningsmaterialet så som anges och avyttra dem i enlighet med lokala återvinningsinstruktioner.

##### Aspekter att uppmärksamma under maskininstallationen

- Välj en lämplig, säker och jämn plats för att installera maskinen.
- Utför installationen och anslutningen av din maskin genom att följa instruktionerna.
- Denna maskin ska installeras och repareras av en auktoriserad service.
- Endast originalreservdelar ska användas med maskinen.
- Innan du installerar, se till att maskinen är fränkopplad.
- Kontrollera om inomhussäkringens system är anslutet enligt reglerna.
- Alla elektriska anslutningar måste matcha värden som anges på maskinens typskylt.
- Se till att maskinen inte står på elkabeln.
- Använd aldrig en förlängningssladd eller en grenkontakt för att göra en anslutning. Kontakten ska vara lätt att komma åt efter installationen.
- Efter installationen ska den köras ofylld första gången.

##### Daglig användning

- Denna maskin är för hushållsbruk, inte använd det för något annat ändamål. Kommersiell användningen av diskmaskinen upphäver garantin. Kommersiell användningen av diskmaskinen upphäver garantin.
- Stå inte på, sitt eller placera något tungt på den öppna luckan på diskmaskinen, den kan tippa.
- Använd aldrig olika diskmedel och sköljglans, som inte tillverkats speciellt för diskmaskiner. Vårt företag tar inte ansvar för detta.
- Vattnet i maskinen ska under inga omständigheter drickas.

## KAPITEL-2: SÄKERHETSINFORMATION OCH REKOMMENDATIONER

- På grund av risk för explosion, sätt inte i maskinens diskfack något kemiskt upplösningsmedel såsom lösningsmedel.
- Kontrollera om plastdelarna är värmeresistenta före diskning.
- Denna apparat kan användas av barn från 8 år och uppåt och personer med nedsatt fysisk eller mental förmåga eller brist på erfarenhet och kunskap, om de övervakas eller får instruktioner angående användning av apparaten på ett säkert sätt och förstår riskerna det innebär.. Barn får inte leka med apparaten. Rengöring och underhåll får inte utföras av barn utan övervakning.
- Placera inte olämpliga och tunga objekt över korgens kapacitet i maskinen. Vårt företag ansvarar inte för någonskada på invändiga delar.
- Luckan får inte vara öppen när maskinen arbetar. Det finns dock en brytare i dörren som stänger av maskinen om dörren öppnas.
- Lämna inte luckan öppen, eftersom det kan orsaka olyckor.
- Placera knivar och andra vassa föremål i korgen med bladen nedåt.
- Om sladden är skadad måste den bytas ut av tillverkaren eller auktoriserad serviceverkstad eller motsvarande behörig person för att undvika fara.
- Om alternativet EnergySave väljs som "Ja", öppnas dörren i slutet av programmet. Tvinga inte dörren att stängas för att undvika skada det automatiska dörröppningssystemet under 1 minut. Luckan måste vara öppen under 30 minuter för att torkningen ska bli effektiv. (på modeller med automatiskt lucköppningssystem)

**Varning:** Stå inte framför dörren efter att ha hört ljudsignalen tillhörande det automatiska dörröppningssystemet.

### För dina barns säkerhet

- Efter att du har tagit bort maskinens förpackning, se till att förpackningsmaterialet är utom räckhåll för barn.
- Låt inte barn leka med eller starta maskinen.
- Håll dina barn borta från disk- och sköljglans.
- Håll barnen borta från maskinen när den är öppen, eftersom det fortfarande kan vara rester av rengöringsmedel inuti maskinen.
- Se till att din gamla maskin inte utgör någon fara barn. Det har förekommit att barn har låst in sig i gamla maskiner. För att förhindra en sådan situation ska du bryta maskinens dörrlås och elkablarna.

### I händelse av funktionsstörning

- Alla reparationer som utförs av någon annan än behörig servicepersonal gör att garantin för maskinen upphör att gälla.
- Innan någon reparation på maskinen görs, se till att maskinen är strömlös, stäng av säkringen eller drag ur maskinen anslutningskontakt ur väggen. Dra inte i kabeln. Stäng även vattnet.

## KAPITEL-3: INSTALLATION AV MASKINEN

### Rekommendationer

- För energi- och vattenbesparing, ta bort större matrester på disken innan du placerar disken i maskinen. Starta din maskin efter att ha lastat den full.
- Använd fördisk endast vid behov.
- Placera ihåliga föremål som skålar, glas och krusor in i maskinen på ett sådant sätt att de är vända nedåt.
- Du rekommenderas att inte ladda in i maskinen någon annan disk eller mer än angivet.

### Artiklar som inte är lämpliga för diskning:

- Cigarettaska, ljusrester, putsmedel, kemiskaämnen, järn-legeringmaterial;
- Gafflar, skedar och knivar med trä eller ben, eller elfenben eller pärlmor-belagt handtag, limmade objekt, färg, objekt nedsmutsade med frätande eller sura kemikalier.
- Plastartiklar som inte är värmetåliga, koppar eller tennbelagda behållare.
- Aluminium och silverföremål (de kan missfärgas, bli matta).
- Vissa känsliga glastyper, porslin med dekorativ tryckta mönster kan blekna redan efter första disken och vissa kristallartiklar eftersom de förlorar sin transparens över tiden, samt bestick som inte är värmetåliga, bly kristallglas, skärbrädor, föremål tillverkade av syntetiskt material ;
- Absorberande artiklar som svampar eller diskkrasor är inte lämpliga för diskning.

**Varning:** Köp köksgeråd som klarar maskindisk i framtiden.

## INSTALLATION AV MASKINEN

### Placering av maskinen

Vid fastställande av installationsplats ska du se till att ha platser åtkomliga för enkel påfyllning och urplockning av disk.

Placera inte maskinen på en plats där det är sannolikheten att rumstemperaturen sjunker under 0°C.

Innan du ställer den på plats, avemballera maskinens förpackning genom att följa anvisningarna som finns på förpackningen.

Placera maskinen på en plats med tillgång till vatten och avlopp. Tänk på att göra de nödvändiga förberedelser som krävs innan installationen så dessa anslutningar inte behöver att ändras när de är gjorda.

Lyft inte maskinen i dörren eller panelen när den ska flyttas.

Se till att lämna ett visst spelrum från alla sidor av maskinen så att du bekvämt kan flytta den fram och tillbaka under rengöring.

Se till att vatteninlopp och -utlopp inte kläms vid installation av maskinen. Se även till att maskinen inte står på elkabeln.

Justera maskinens justerbara fötterna så att den står i våg. Korrekt placering av maskinen garanterar bra funktion för öppning och stängning av dörren.

## KAPITEL-3: INSTALLATION AV MASKINEN

Om maskinens lucka inte går att stänga ordentligt, kontrollera att maskinen är korrekt inställd och i våg; om inte, justera de justerbara fötterna till ett korrekt läge.

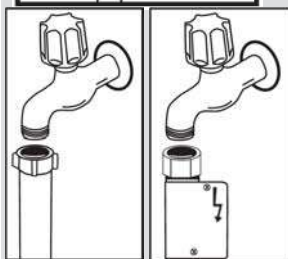
### Vattenanslutning

Inomhusrören måste passa för installation av diskmaskin. Dessutom rekommenderar vi att du passar ett filter vid ingången till din bostad eller lägenhet för att undvika skador på maskinen på grund av kontaminering (sand, lera, rost etc.) som ibland kan transporteras in genom huvud-vattenförsörjningen eller inomhus VVS, och för att förebygga sådana klagomål som gulnande och avlagringar efter disk.



### Tilloppsslang

Använd inte vatteninloppsslangen för din gamla maskin. Använd den nya som medföljer maskinen istället. Om du ska ansluta en ny eller lång - oanvänd tillloppsslang till maskinen, kör vatten genom det ett tag innan du gör anslutningen. Anslut vattenslangen direkt på vattenkranen. Trycket som levereras av kranen bör vara minst 0,03 Mpa och högst 1 Mpa. Om vattentrycket är över 1 Mpa, bör en tryck--säkerhetsventil monteras emellan.

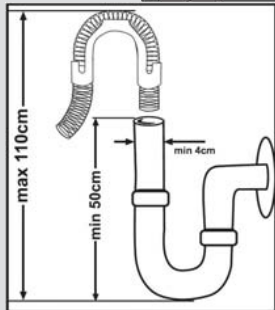


Efter att du gjort kopplingarna ska kranen öppnas helt och kontrolleras avseende vattentätthet. Av säkerhetsskäl ska inloppskranen stängas efter slutförande av varje diskprogram.

**ANMÄRKNING:** Aquastop vattenutloppet används i vissa modeller. Vid användning av Aquastop, bildas farlig spänning. Bryt inte Aquastop-vattenkranen. Låt den inte vikas eller böja sig.

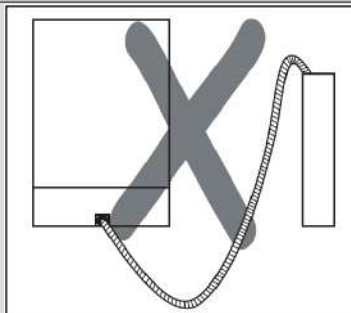
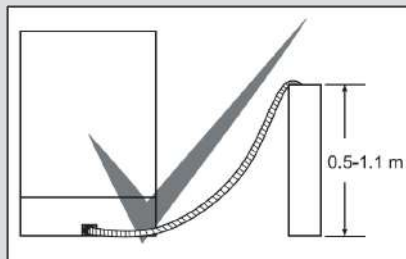
### Vattenutloppsslang

Avloppsslangen kan anslutas antingen direkt till vattendräneringshålet eller till vattenlåsets tapp. Med hjälp av ett särskild böjt rör (om det finns), kan vattnet tappas direkt i diskhon genom att haka det böjda röret över kanten på diskhon. Den här anslutningen ska vara mellan 50 och 110 cm från golvplan.



## KAPITEL-3: INSTALLATION AV MASKINEN

**Varning:** När en avloppsslang som är längre än 4 m används kan disken förbli smutsig. I så fall är vårt företag inte ansvarigt.



### Elanslutning

Den jordade kontakten på maskinen ska anslutas till ett jordat uttag som levereras med lämplig spänning och ström. Om det inte finns någon jordningsinstallation måste en behörig elektriker göra en jordningsinstallation. Vid användning utan jord installerad är vårt företag inte ansvarigt för all förlust av användning som kan uppstå.

Inomhus säkringens aktuella värde bör vara 10-16 A.

Maskinen är inställd enligt 220-240 V. Om nätspänningen i ditt område är 110 V, anslut en transformator av 110/220 V och 3000 W emellan. Maskinen ska inte vara inkopplad under positionering.

Använd alltid den belagda stickkontakten som medföljer maskinen.

Drift i låg spänning kommer att orsaka en sämre tvättkvalitet.

Maskinens elektriska kabel bör ersättas av en auktoriserad serviceverkstad eller en behörig installatör. Underlåtenhet att göra detta kan leda till olyckor.

Av säkerhetsskäl ska du alltid se till att dra ur kontakten när ett tvättprogram är avslutat.

För att inte orsaka elektriska stötar, koppla inte ur med våta händer.

När du kopplar din maskin från elnätet ska du alltid dra ur kontakten. Dra aldrig i själva sladden.

## KAPITEL-3: INSTALLATION AV MASKINEN

Anslut produkten till ett jordat uttag skyddat med en säkring som uppfyller värdena i tabellen "Tekniska specifikationer".

Pluggen på den här apparaten kan ha en 13 A säkring beroende på mållandet (till exempel Storbritannien, Saudiarabien).

### **Vattenanslutning:**

Observera trycket på vatteninloppsslangen!

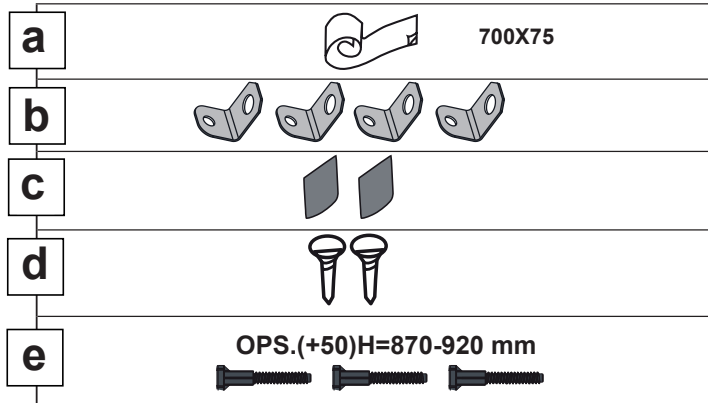
Om modellen är märkt med 25° får vattentemperaturen vara max. 25 °C (kallt vatten).

För alla andra modeller:

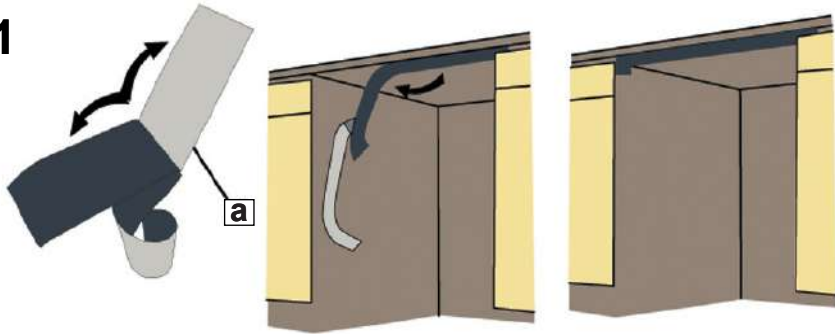
Kallt vatten föredras - varmt vatten max.  
temperatur 60 °C.

## KAPITEL-3: INSTALLATION AV MASKINEN

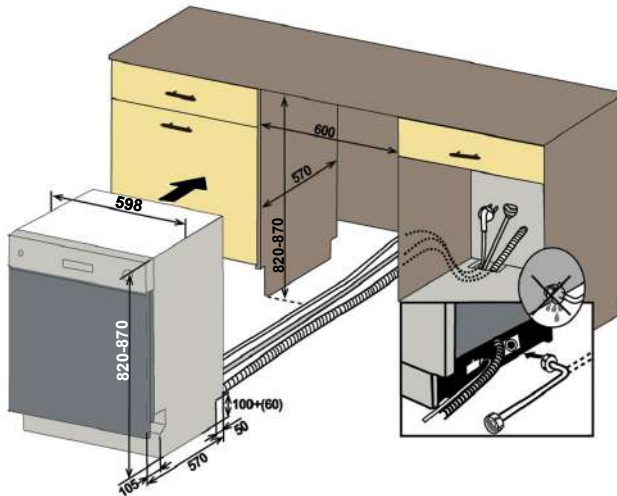
### Montering av maskinunderbänk



1



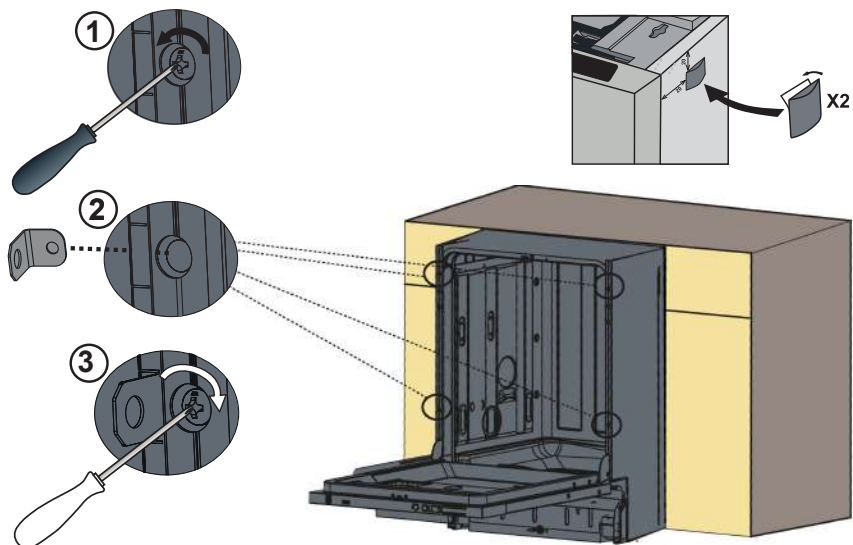
2



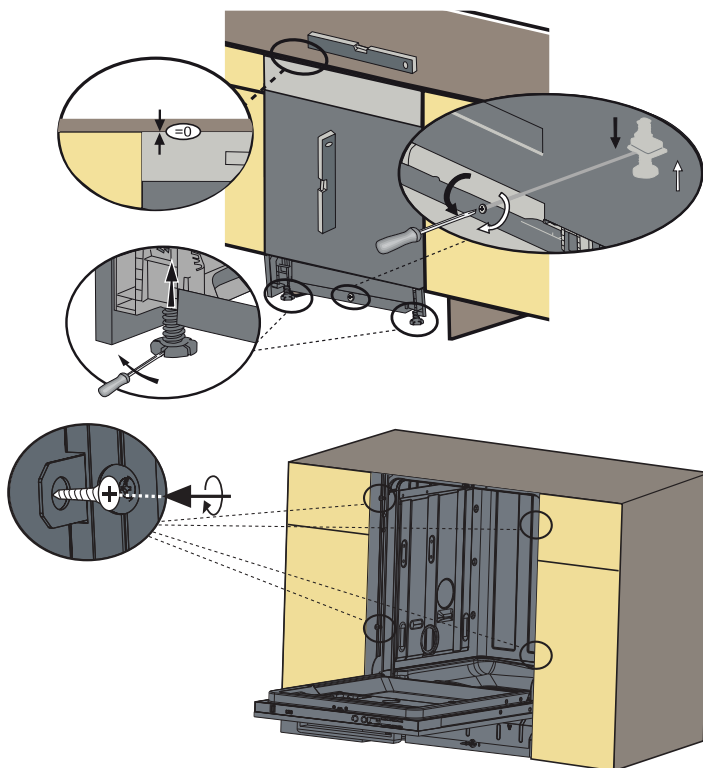


## KAPITEL-3: INSTALLATION AV MASKINEN

3

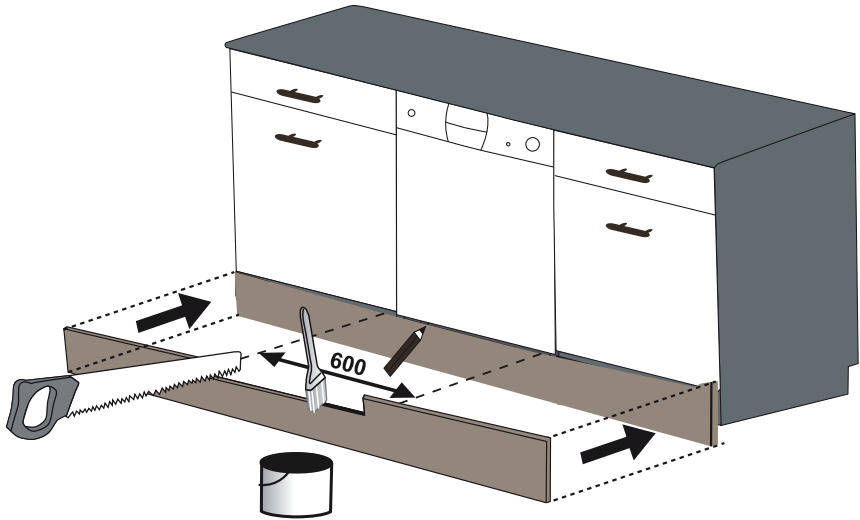


4 Justera maskinens fötter.

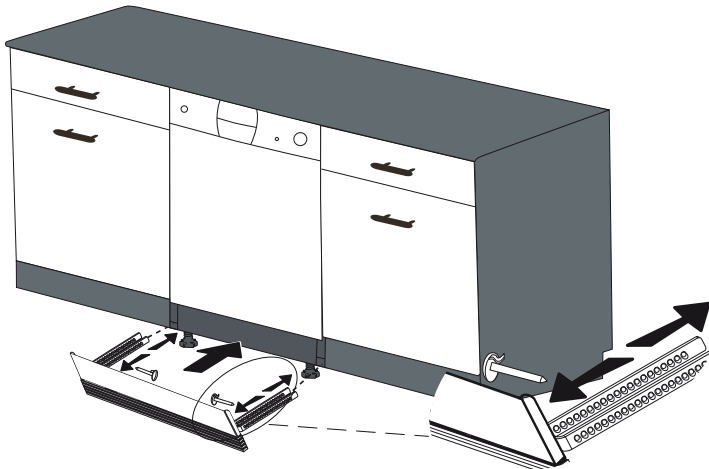


## KAPITEL-3: INSTALLATION AV MASKINEN

### 5 Alternativ 1: Fäst möbelns sparkplåt.



### 6 Alternativ 2: Fäst den justerbara sockelgruppen. Följ instruktionerna som medföljer den justerbara sockelgruppen.



## KAPITEL-4: FÖRBEREDA MASKINEN FÖR ANVÄNDNING

### Före första användningen av maskinen

- Kontrollera om el- och vattentillförselspecifikationer matchar de värden som indikeras i installationsanvisningarna för maskinen.
- Ta bort allt förpackningsmaterial inuti maskinen.
- Ställ in vattenmjukning.
- Tillsätt 1 kg salt i saltfacket och fyll på med vatten upp till en nivå där det nästan rinner över.
- Fyll på sköljglansfacket.

### FÖRBEREDA MASKINEN FÖR ANVÄNDNING

#### Vikten av att utföra avkalkning

För god funktion behöver diskmaskinen arbeta med mjukt vatten utan hög kalkhalt. Annars kan kalkrester fastna på disken och i maskinen. Detta påverkar maskinens disk-, tork- och glansfunktion negativt. Av den här orsaken används ett mjukmedelssystem för diskmaskinerna. Mjukmedelssystemet måste uppdateras, så att det arbetar med samma prestanda även under följande program. Därför används disksalt.

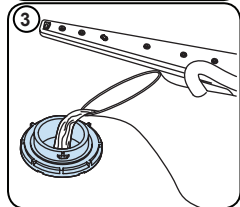
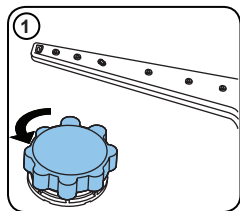
#### Fyll på salt

För god funktion behöver diskmaskinen arbeta med mjukt vatten utan hög kalkhalt. Annars kan kalkrester fastna på disken och i maskinen. Detta påverkar maskinens disk-, tork- och glansfunktion negativt. När vatten rinner genom mjukgöringssystemet tas de joner som bildar hårdheten bort från vattnet och vattnet när den mjukhet som krävs för att uppnå bästa diskresultat. Beroende på hårdhetsnivån på det infödande vattnet, samlas de joner som hårdar vattnet snabbt in i mjukgöringssystemet. Mjukmedelssystemet måste därför uppdateras, så att det arbetar med samma prestanda även under följande program. Därför används disksalt.

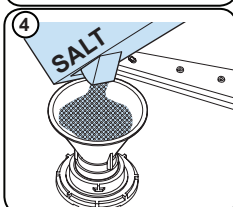
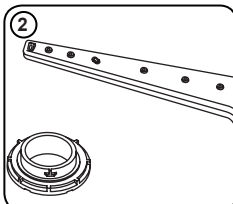
Maskinen kan endast använda sig av ett speciellt diskmaskinssalt för att mjukgöra vattnet. Använd inte småkorniga eller pulversalter, som lätt kan upplösas. Att använda någon annan typ av salt kan skada din maskin.

## KAPITEL-4: FÖRBEREDA MASKINEN FÖR ANVÄNDNING

### Fylla på med salt



Använd mjukgörande salt, som tillverkats speciellt för användning i diskmaskiner. För att hålla i mjukgörande salt ska du först ta bort nedre korgen och sedan öppna saltfackslocket genom att vrida det medurs. (1) (2) Vid första användningen fyller du på 1 kg salt och vatten (3) så mycket som går. Att använda tratten (4) underlättar påfyllning. Sätt fast nedre locket igen och stäng till det. Efter var 20:e till var 30:e disk tillsätter du salt i maskinen tills den fylls upp (omkring 1 kg). Fyll på saltfacket med vatten vid första användningen. Vi rekommenderar användning av fin- eller grovkornigt mjukgörande salt. Håll inte i bordssalt i maskinen. I så fall kan den mjukgörande funktionen i facket minska över tid. När du startar maskinen fylls saltfacket med vatten. Därför ska du hålla i mjukgörande salt innan du startar maskinen. På det här sättet rensas överfyllt salt omedelbart bort genom diskfunktionen. Om du inte vill diska disken direkt efter att du hållt i salt, ska du köra ett kort diskprogram i en tom maskin för att undvika rostbildning på maskinen på grund av salt som rinner över när du fyller på saltbehållaren. För att förstå om mängden



mjukgörande salt i maskinen är tillräcklig kan du kontrollera den transparenta delen i saltbehållarens lock. Det finns tillräckligt med salt om den transparenta delen är grön. Salt behöver tillsättas om den inte är grön.

### Testremsan

Effektiviteten av tvättning i din tvättmaskin beror på kranvattnets mjukhet. Av denna anledning är din motor utrustad med ett system som minskar hårdheten i vattenförsörjningen. Tvätteffektiviteten kommer att öka ordentligt när systemet är rätt inställt. För att ta reda på vattnets hårdhetsnivån av vattnet i ditt område, kontakta ditt lokala vattenkontor eller bestäm vattenhårdhetsgraden med hjälp av testremsan (om tillgängligt).

Öppna testremsan	Kör vatten genom kranen i 1 min.	Håll testremsan i vattnet i 1 sek.	Skaka testremsan efter att ha tagit den ur vattnet	Vänta en minut.	Gör din maskins vattenhårdhetsinställning enligt resultatet som erhållits genom testremsan.																		
					<table border="1"> <tr> <td>Nivå 1</td> <td></td> <td>Ingen kalk</td> </tr> <tr> <td>Nivå 2</td> <td></td> <td>Mycket låg kalkhalt</td> </tr> <tr> <td>Nivå 3</td> <td></td> <td>Låg kalkhalt</td> </tr> <tr> <td>Nivå 4</td> <td></td> <td>Medellåg kalkhalt</td> </tr> <tr> <td>Nivå 5</td> <td></td> <td>Kalkhalt</td> </tr> <tr> <td>Nivå 6</td> <td></td> <td>Hög kalkhalt</td> </tr> </table>	Nivå 1		Ingen kalk	Nivå 2		Mycket låg kalkhalt	Nivå 3		Låg kalkhalt	Nivå 4		Medellåg kalkhalt	Nivå 5		Kalkhalt	Nivå 6		Hög kalkhalt
Nivå 1		Ingen kalk																					
Nivå 2		Mycket låg kalkhalt																					
Nivå 3		Låg kalkhalt																					
Nivå 4		Medellåg kalkhalt																					
Nivå 5		Kalkhalt																					
Nivå 6		Hög kalkhalt																					

# KAPITEL-4: FÖRBEREDA MASKINEN FÖR ANVÄNDNING

## Justera saltkonsumtion

Nivå	Tysk dH	Fransk dF	Brittisk dE	Indikator
1	0-5	0-9	0-6	L1 visas på displayen.
2	6-11	10-20	7-14	L2 visas på displayen.
3	12-17	21-30	15-21	L3 visas på displayen.
4	18-22	31-40	22-28	L4 visas på displayen.
5	23-31	41-55	29-39	L5 visas på displayen.
6	32-50	56-90	40-63	L6 visas på displayen.

Om hårdheten på vattnet du använder är över 90 dF (fransk hårdhet) eller om du använder brunnsvatten; rekommenderas att du använder filter och vattenförfiningsenheter.

**ANMÄRKNING:** Hårdhetsnivån justeras till nivå 3 som fabriksinställning.

Ställ in vattnets hårdhet enligt den grad som anges på testspåret och det som beskrivs nedan.

### Inställning

- Slå på maskinen genom att trycka på På/av-knappen.
- Tryck in programknappen åtminstone under 3 sekunder omedelbart efter att maskinen är påslagen.
- Släpp upp programknappen när "SL" visas. Sedan visas den senaste inställningsnivån visas.
- Tryck in programknappen för att ställa in önskad nivå. Hårdhetsnivån ökas vid tryck på programknappen. Hårdhetsnivå 1 återkommer efter hårdhetsnivå 6.
- Den senast valda hårdhetsnivån sparas i minnet genom att stänga av strömmen till maskinen med På/Av-knappen.

### Diskmedelsanvändning

Använd endast ett diskmedel som utformats specifikt för användning i diskmaskiner för hushållsbruk. Förvara diskmedel på en sval, torr plats utom räckhåll för barn.

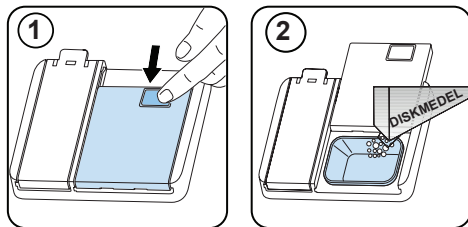
Tillsätt lämplig mängd diskmedel för det valda programmet för att få bästa möjliga prestanda. Mängden diskmedel som behövs beror på diskens cykel, laststorlek och nedsmutsningsnivå.

Fyll inte på diskmedlet i diskmedelsfacket mer än nödvändigt, annars kan det bildas vitaktiga ränder eller blåaktiga skikt på glas och tallrikar och glaskorrosion kan uppstå. Ithållande användning av för mycket diskmedel kan orsaka maskinskador. Användning av för lite diskmedel kan resultera i dålig rengöring och du kan se vitaktiga ränder vid hårt vatten. Se diskmedelsproducentens instruktioner för ytterligare information.

### Fylla på diskmedelsfacket

Tryck upp spärren för att öppna diskmedelsfacket så som visas på bilden. **1** Diskmedelsfacket har nivåmarkeringar invändigt. Diskmedelsfacket har plats för totalt 40 cm<sup>3</sup> diskmedel. Öppna diskmedelsfacket och håll i det större facket 25 cm<sup>3</sup> om disken är kraftigt nedsmutsad eller mindre än 15 cm<sup>3</sup>. **2** Om disken har varit

håller du 5cm<sup>3</sup> diskmedel i fördiskmedelsfacket och startar maskinen. Du kanske behöver tillsätta mer diskmedel i maskinen, beroende på smutsgrad och vattnets hårdhet i ditt område.



## KAPITEL-4: FÖRBEREDA MASKINEN FÖR ANVÄNDNING

### Kombinerade diskmedel

Kombinerade diskmedel kan inkludera olika egenskaper. Innan du använder diskmedel ska du läsa instruktionerna för diskmedelsanvändning. Allmänt kombinerade diskmedel ger endast fullgoda resultat under vissa omständigheter.

#### Punkter att beakta vid användning av den här typen av produkter:

- Kontrollera specifikationerna för produkten, oavsett om den är kombinerad eller inte.
- Kontrollera om diskmedlet som används passar för huvudvattnets hårdhet.
- Observera de instruktionerna på produktens förpackningar.
- Lägg alltid tabletter i diskmedelsfacket.
- Du behöver kontakta tillverkarna och undersöka vilka användningsförhållanden som är lämpliga.
- Om du använder rätt produkter garanteras du besparingar av salt och/eller sköljglans.
- Garantins omfattning för maskinen täcker inte några klagomål som orsakats på grund av användning av dessa typer av diskmedel.

**Rekommenderad användning:** Om du vill uppnå bättre resultat vid användning av kombinerade diskmedel, ska du tillsätta salt och sköljglans till maskinen och justera vattnets hårdhetsinställning och sköljglansinställning till lägst position.



Lösningsförmågan för tabletdiskmedel som produceras av olika företag kan variera, beroende på temperatur och tid. Därför rekommenderar vi inte att du använder sådana diskmedel i kortprogram. Det är lämpligare att använda pulverdiskmedel i sådana program.

### Varning:

typen av diskmedel, ska du kontakta diskmedelstillverkaren direkt.

#### Om du slutar använda kombinerade diskmedel

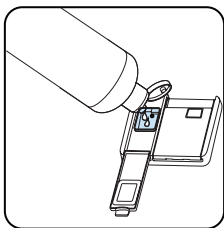
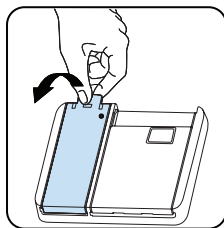
- Fyll på salt- och sköljglansfacken.
- Justera vattnets hårdhetsinställning till högsta positionen och kör en tom maskin.
- Justera vattnets hårdhetsnivå.
- Gör nödvändiga sköljglansinställningar.

#### Påfyllning av sköljmedel och inställning

För att fylla sköljmedelsfacket, öppna locket till sköljmedelsfacket. Fyll facket med sköljmedel till MAX-nivån och stäng sedan locket. Var noga med att inte fylla över sköljmedelsfacket och torka upp eventuella spill.

- Tryck på programknappen och håll ned den.
- Slå på maskinen.
- Håll ned programknappen tills texten "rA" inte längre visas på skärmen. Inställningen för spolglans kommer efter inställningen för vattenhårdhet.
- Den senaste inställningen visas på maskinen.
- Ställ in nivån genom att trycka på programknappen.
- Stäng av maskinen för att spara inställningen.
- Fabriksinställningen är 4.

Høj nivån om disken inte torkas ordentligt eller är fläckig. Sänk nivån om det bildas blå fläckar på tallrikarna.



Nivå	Spolglansdos	Indikator
1	Spolglans dispenserar ej	r1 visas på displayen.
2	1 dos dispenserar	r2 visas på displayen.
3	2 doser dispenserar	r3 visas på displayen.
4	3 doser dispenserar	r4 visas på displayen.
5	4 doser dispenserar	r5 visas på displayen.

### FYLLA PÅ DISKMASKINEN

För bästa resultat, följ dessa riktlinjer för lastning.

Att lasta hushållets diskmaskin upp till den kapacitet som anges av tillverkaren kommer att bidra till energi- och vattenbesparingar.

Manuell försköljning av bruksartiklar leder till ökad vatten- och energiförbrukning och rekommenderas inte. Du kan placera koppar, glas, glas på fot, små tallrikar, skålar etc. i den övre korgen. Luta inte långa glas mot varann eftersom de inte kommer stå stadigt och kan skadas.

När du placerar glas på fot och bägare, luta dem mot korgens kant eller racket och inte mot andra föremål.

Placera alla behållare som koppar, glas och skålar i diskmaskinen med öppningen nedåt, annars kan vatten samlas i föremålen.

Vi rekommenderar att du använder bestickgallret för bästa resultat, om diskmaskinen har en bestickkorg. Placera alla stora (grytor, kastruller, lock, tallrikar, skålar etc.) och hårt smutsiga föremål i det nedre stället.

Tallrikar och bestick ska inte placeras ovanför varandra.



**WARNING:** Se till att inte hindra sprutarmarnas rotation.



**WARNING:** Se till att diskmedelsdispensern inte blockeras efter att du lastat din disk.

#### Rekommendationer

Ta bort eventuella grova rester på disken innan du placerar disken i maskinen. Starta maskinen med full last.



Överlasta inte facken och placera inte disken i fel korg.



**WARNING:** För att undvika personskador ska knivar med långa handtag och vassa eggar vändas nedåt eller horisontellt i korgarna.

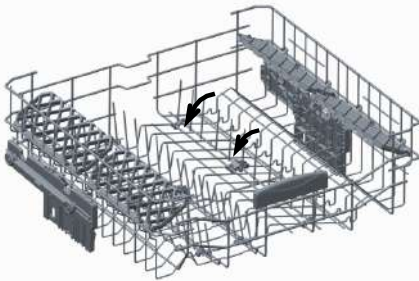
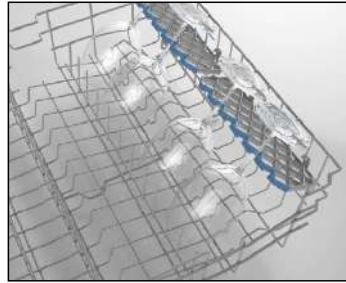
## KAPITEL-5: FYLLA PÅ DISKMASKINEN

### SOFT TOUCH

#### Övre korg

#### Höjdställningsbart galler

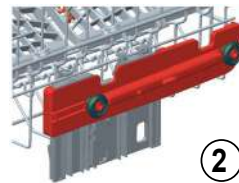
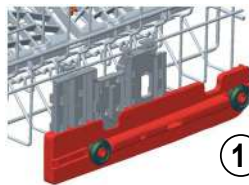
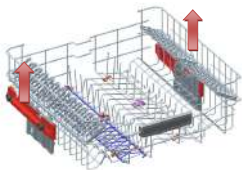
Dessa galler är utformade för att öka kapaciteten i övre korgen. Du kan placera glasen och kopparna på gallren. Du kan justera höjden på dessa galler. Du kan placera glas av olika storlekar under dessa galler, tack vare funktionen för justerbar höjd. Tack vare de höjdstilleringsbara plastdelarna som monteras på korgen kan du använda galler i 2 olika höjder. Dessutom kan du lägga långa gafflar, knivar och skedar på dessa galler, så de inte hindrar propellern. Gallrens soft touch-funktion ger en säkrare placering av glas med tunn fot. Vinglaslet placeras i det område som visas på bilden.



#### Vikbara ställ

Vikbara ställ på den övre korgen är utformade för att låta dig placera stora föremål lättare som grytor, kastruller, etc. Om det behövs, kan varje del kan vikas separat eller alla kan vikas och större utrymmen kan erhållas. För att justera de vikbara ställen, antingen lyft dem uppåt, eller lägg dem ned.

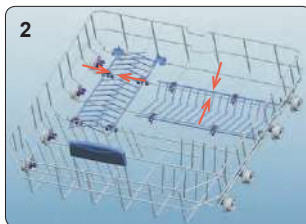
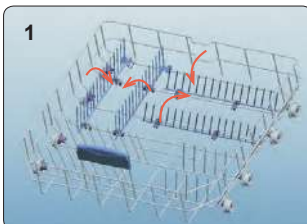
Korgens höjdstilleringsmekanism på den övre korgen i din maskin är utformad så att du kan justera höjden på din övre korg uppåt eller nedåt, utan att ta bort den från din maskin när den är full, och skapa stora utrymmen på området överst eller nederst i din maskin vid behov. Korgen i din maskin är inställd på det övre läget i fabriksinställning. För att höja din korg, håll den från båda sidor och dra den uppåt. För att sänka den, hålla den från båda sidor igen och lämna den. Se till att båda sidor är på samma placering i den fyllda korgjusteringsmekanismen. (upp eller ner)



#### Underkorg

#### Vikbara ställ

I den nedre korgen i maskinen det fyra vikbara ställ som är utformade så att du kan göra det lättare att placera stora föremål som grytor, kastruller, etc. Om det behövs, kan varje del vikas separat, eller alla kan vikas och större utrymmen kan erhållas. För att justera dem, lyft dem uppåt, eller vik ner.

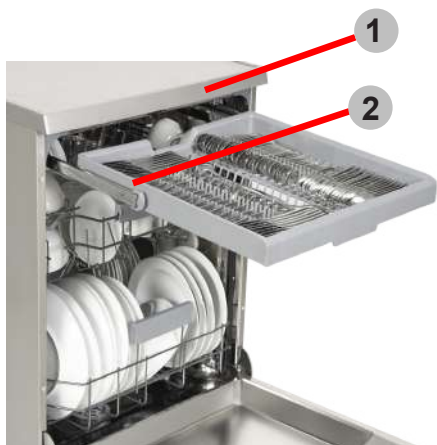




## KAPITEL-5: FYLLA PÅ DISKMASKINEN

Övre bestickkorg

föremål

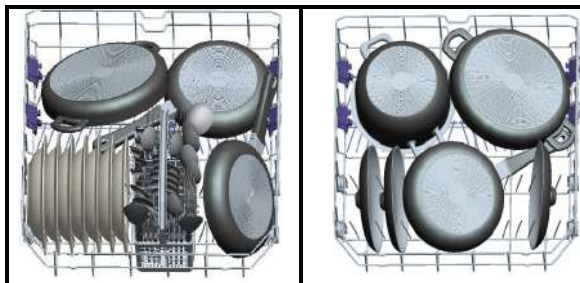


**Varning:** Knivar och andra vassa föremål måste placeras horisontellt i bestickkorgen.

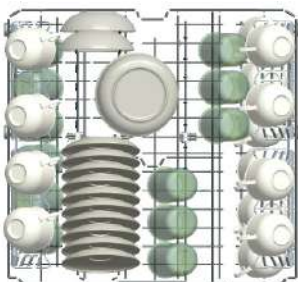
## KAPITEL-5: FYLLA PÅ DISKMASKINEN

### Alternativa korgpåfyllningar

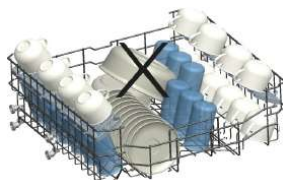
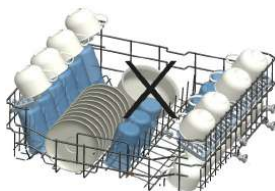
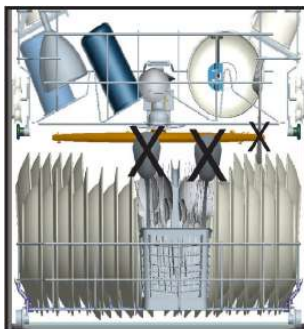
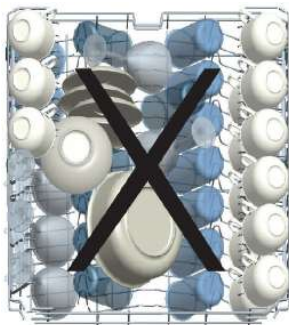
#### Nedre korg



#### Övre korg



#### Felaktiga påfyllningar



### Viktigt för provningslaboratorier

För detaljerad information om prestandatester, kontakta följande adress:

på luckan.

20

Felaktig lastning kan orsaka dålig disk- och torkprestanda. Följ tillverkarens rekommendationer för ett bra resultat.

## KAPITEL -6: PROGRAMBESKRIVNINGAR

### Programpunkter

	P1	P2	P3	P4		P5
Programnamn:	Snabb 30' 40°	Eko 50°	Express 50' 65°	Intensiv 65 °	Auto	Hygien 70 °
Typ av nedsmutsning:	Lämplig för lätt smutsad disk och en snabb disk.	Standardprogram för normalt smutsad dagligen använd disk med reducerad energi- och vattenförbrukning.	Lämpligt för normalt smutsad disk som används dagligen, med ett snabbare program.	Lämplig för hårt smutsad disk	Autoprogram för hårt smutsad disk.	Lämpligt för hårt smutsad disk som kräver hygienisk diskning
Nedsmutsningsgrad:	Lätt	Medel	Medel	Hårt	Hårt	Hårt
"Diskmedelsmängd A: 25 cm <sup>3</sup> B: 15 cm <sup>3</sup> "	A	A	A	A	A	A
Programvaraktighet (tim:min):	00:30	03:41	00:50	01:57	01:25 - 01:57	02:07
Energiförbrukning (kWh/cykel):	0.740	0.965	1.100	1.700	1.450 - 1.700	1.900
Vattenförbrukning (liter/cykel):	12.4	9.0	12.0	17.2	11.9 - 17.2	16.0

## KAPITEL -6: PROGRAMBESKRIVNINGAR

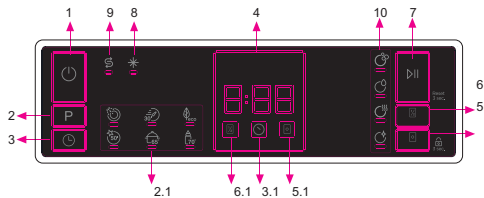
### Programpunkter

- Programvaraktighet kan ändras beroende på disk mängd, vattentemperatur, omgivande temperatur och valda övriga funktioner.
- Värdet som anges för andra program än miljöprogrammet är endast vägledande
- Om din modell har grumlighetssensor har den Auto-program istället för Intensiv-program.
- Eko-programmet är lämpligt för rengöring av normalt smutsad disk, det är det mest effektiva programmet med avseende på dess kombinerade energi- och vattenförbrukning, och det används för att utvärdera överensstämmelse med EU:s lagstiftning om ekodesign.
- Diskning i en hushållsdiskmaskin förbrukar vanligtvis mindre energi och vatten i användningsfasen än handdisk när hushållsdiskmaskinen används enligt tillverkarens anvisningar.
- Använd endast pulverdiskmedel för korta program.
- Korta program inkluderar inte torkning.
- För att underlätta torkning rekommenderar vi att öppna luckan något efter avslutad diskcykel.
- Du kan komma åt produkt databasen där modell informationen lagras genom att läsa QR-koden på energimärkningen.



**OBS!** Enligt reglering 1016/2010 och 1059/2010 kan energiförbrukningsvärdena i Eko-programmet skilja sig åt. Denna tabell överensstämmer med bestämmelserna 2019/2022 och 2017/2022.

## KONTROLLPANELEN



1. På/av-knapp
2. Programvalsknapp
- 2.1. Programindikatorer
3. Fördrojningsknapp
- 3.1. Indikator för fördrojning
4. Indikator för återstående tid
5. Tablettknapp
- 5.1. Tablettindikator
6. Knapp för halv maskin
- 6.1. Indikator för halv maskin
7. Start/paus-knapp
8. Spolglansindikator
9. Saltindikator
10. Indikatorer för disksteg
  - a-Indikator för disksteg
  - b-Indikator för sköljning
  - a-Indikator för torksteg
  - d-Indikator för slutsteg

### 1. På/av-knapp

Slå på maskinen genom att trycka på På/av-knappen. Om ingen knapp trycks in stängs maskinen automatiskt av efter 15 minuter.

### 2. Programvalsknapp

Välj ett passande program genom att trycka på programvalsknappen. Den valda programindikatorn (2.1) tänds. Information om programmet finns i avsnittet Programtabell.

### 3. Fördrojningsknapp

Du senare lägga starttiden på programmet med 1-2...24 timmar genom att trycka på fördrojningsknappen innan programmet startar. Tryck på Start/paus-knappen (7) för att aktivera. Fördrojningsindikatorn (3.1) tänds. Om du vill ändra fördrojningstid trycker du först på Start/paus-knappen (7) och sedan på fördrojningsknappen för att ange en ny fördrojningstid. Tryck på Start/paus-knappen (7) igen för att aktivera den nya fördrojningstiden. För att avbryta fördrojningen ändrar du till 0 h genom att trycka på fördrojningsknappen.

Om du stänger av maskinen efter att fördrojningstimern aktiverats avbryts den fördrojdade tiden.

### 4. Indikator för återstående tid

Programflödet kan övervakas via disk-, spol-, tork- och slutlamporna (10) och indikatorn för återstående tid.

### 5. Tablettknapp

Tryck på tablett-knappen för att aktivera tablettalternativet vid användning av kombinationsdiskmedel som innehåller salt eller spolglans. Tablettindikatorn (5.1) tänds.

### 6. Knapp för halv maskin

Tack vare maskinens funktion för halv maskin kan du förkorta längden på programmen du valt och minska energi- och vattenförbrukning genom att halva mängden el och vatten används. Indikatorn (6.1) för halv maskin tänds.

### 7. Start/paus-knapp

Starta programmet du valde genom att trycka på Start/Paus-knappen. Disklampan tänds och indikatorn för återstående tid visar programmets varaktighet. Det indikerar också den återstående tiden under programflödet. Om du öppnar luckan till maskin när programmet fortfarande körs pausas varaktigheten för programmet och relaterad indikator för disksteg blinkar.

### 8. Spolglansindikator

När spolglansnivån är låg kommer varningsindikatorn för låg spolglansnivå tändas och du ska fylla på spolglansbehållaren.

### 9. Saltindikator

När det inte finns tillräckligt med mjukgörande salt, slås varningsindikatorn för saltbrist på och du ska fylla på saltbehållaren.

### 10. Indikatorer för disksteg

Du kan övervaka programflödet med hjälp av indikatorerna för disksteg på kontrollpanelen. Medan torkindikatorn är på förblir maskinen tyst i cirka 15-50 minuter med avseende på flödet för det valda programmet.

- Diskning
- Sköljning
- Torkning
- Slut



**OBS!** Barnlås aktiveras/inaktiveras genom att trycka på tablettknappen (5) under cirka 3 sekunder. Där den är aktiverad blinkar alla indikatorer och "CL" visas på indikatorn för återstående tid (4) en gång. Vid inaktivering blinkar alla lampor och "CL"

## KAPITEL -7: BLI BEKANT MED DIN MASKIN

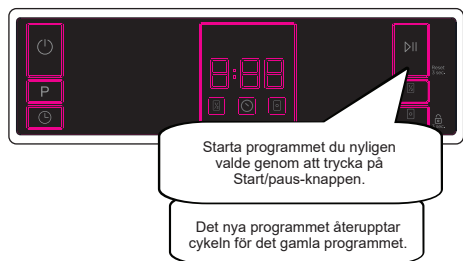
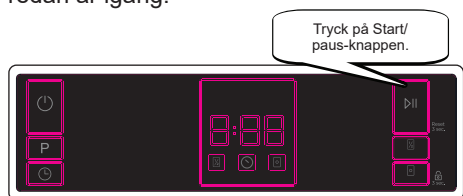
två gånger.

**OBS!** För att spara ett program som favoritprogram trycker du på programvals- (2) och fördröjningsknappen (3) samtidigt. Å För att välja favoritprogram trycker du på programvalsknappen (2) i 3 sekunder.

**OBS!** Om ett extra alternativ har använts i det senaste diskprogrammet förblir det aktivt för det nyligen valda programmet tills maskinen stängs av. Om du vill annullera det här alternativet för det nyligen valda programmet trycker du på den relate-

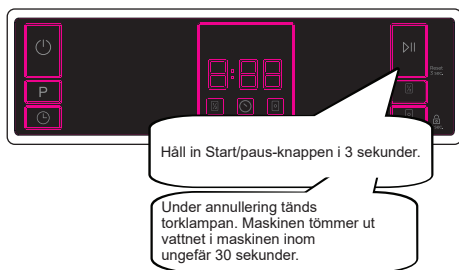
### Ändra ett program

Om du vill ändra programmet när maskinen redan är igång.

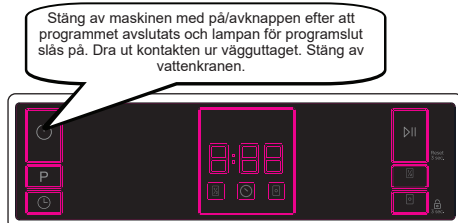


### Avbryta ett program

Om du vill avbryta ett program medan det körs.



### 7.2. Stänga av maskinen



**OBS!** Öppna inte luckan innan programmet avslutats.

**OBS!** När diskprogrammet är avslutat kan du lämna luckan till maskinen på glänt för att påskynda torkningen.

**OBS!** Om luckan till maskinen öppnas eller strömmen avbryts under diskning fortsätter programmet när luckan stängs eller strömmen återkommer.

### Summerljudkontroll (beroende på modell)

Följ stegen nedan för att ändra summerljudnivån:

1. Öppna luckan och tryck på knappen för halv maskin (6) och tablettknappen (5) samtidigt i 3 sekunder.
2. När ljudinställningen känns igen, avger summern ett långt ljud och maskinen kommer att visa den senaste inställda ljudnivån, från "S0" till "S3".
3. För att minska ljudnivån trycker du på tablettknappen (5). För att öka ljudnivån trycker du på knappen för halv maskin (6).
4. För att spara den valda ljudnivån stänger

du av maskinen.

"S0" betyder att allt ljud är av.  
Fabriksinställningen är "S3".

### Strömsparläge

För att aktivera eller inaktivera strömsparläge, följ stegen nedan:

1. Öppna luckan och tryck programknappen (2) och knappen för halv maskin (6) samtidigt i 3 sekunder.
2. Efter 3 sekunder visar maskinen den senaste inställningen, "IL1" eller "IL0".
3. När strömsparläge är aktiverat vis "IL1". I detta läge kommer interiörlamporna att slockna 2 minuter efter att luckan öppnas, och maskinen stängs automatiskt av efter 15 minuter utan aktivitet för att spara energi.
4. När strömsparläge är inaktiverat vis "IL0". Om strömsparläge är inaktivt kommer interiörlamporna vara tända så länge som luckan är öppen, och maskinen kommer alltid att vara på såvida den inte är avstängd av användaren.
5. Stäng av maskinen för att spara den valda inställningen.

Strömsparläge är aktiverat i fabriksinställningarna.

## KAPITEL-8: UNDERHÅLL OCH RENGÖRING

### RENGÖRING OCH UNDERHÅLL

Rengöring av din diskmaskin är viktigt för att bibehålla maskinens livslängd. Se till att inställningen av vattenmjukgöring (om tillgänglig) görs korrekt och att korrekt mängd diskmedel används för att förhindra kalkackumulering. Fyll på saltfacket när saltsensorlampan tänds.

Olja och kalkavlagringar kan byggas upp i din diskmaskin över tid. Om detta sker:

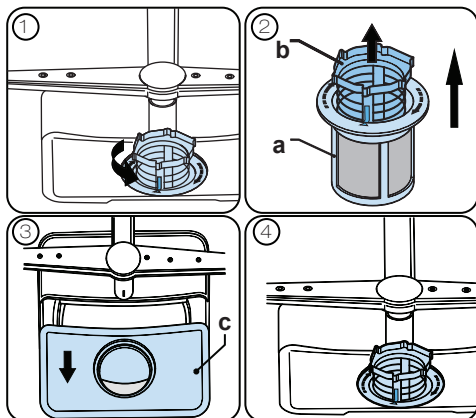
- Fyll diskmedelsfacket, men ladda inte med någon disk. Välj ett program som körs vid hög temperatur och kör diskmaskinen tom. Om detta inte rengör diskmaskinen tillräckligt, använd ett rengöringsmedel som är utformat för diskmaskiner.
- Rengör apparaten regelbundet varje månad för att förlänga din diskmaskins livslängd
- Torka av dörrtätningarna regelbundet med en fuktig trasa för att ta bort ackumulerade rester eller främmande föremål.

#### - Filter

Rengör filtren och sprutarmarna minst en gång i veckan. Om några matrester eller främmande föremål finns kvar i grov- eller finmaskiga filter, ska du ta bort filtren och rengöra dem noggrant med vatten.

a) Mikrofilter      b) Grovfilter

c) Metallfilter



För att ta bort och rengöra filterkombinationen, vrid den moturs och ta bort den genom att lyfta den uppåt (1). Dra ut det grova filtret ur mikrofiltret (2). Dra sedan och ta bort metallfiltret (3). Skölj filtret med mycket vatten tills det är fritt från rester. Återmontera filtren. Sätt tillbaka filterinsatsen och vrid den medurs (4).

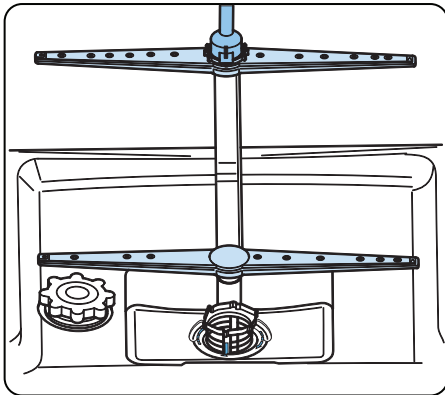


## KAPITEL-8: UNDERHÅLL OCH RENGÖRING

- Använd aldrig diskmaskinen utan något filter.
- Felaktig montering av filtret minskar diskeffekten.
- Rena filter är nödvändiga för korrekt drift av maskinen.

### - Sprutarmar

Se till att spruthålen inte är igensatta och att inga matrester eller främmande föremål har fastnat på sprutarmarna. Om de sätter igen ska du ta bort sprutarmarna och rengöra dem under rinnande vatten. För att ta bort den övre sprutarmen, lossa muttern som håller den i läge genom att vrida den medurs och dra den nedåt. Se till att muttern dras åt helt när du monterar om övre sprutarmen.



### Avloppspump

Stora matrester eller främmande föremål som inte fångats av filtren kan blockera avloppspumpen. Sköljvattnet kommer i så fall att vara över filtret.

**⚠ Varning Risk för skärskador!**

Vid rengöring av avloppsvattenpumpen, se till att du inte skadar dig själv på bitar av glas eller spetsiga redskap.

I detta fall:

1. Koppla alltid bort apparaten från strömförsörjningen.
2. Ta ur korgar.
3. Ta bort filtren.
4. Skopa ut vatten, använd en svamp vid behov.
5. Kontrollera området och ta bort eventuella främmande föremål.
6. Installera filtren.

## KAPITEL-9: FELKODER OCH VAD DU BÖR GÖRA VID FEL

FELKOD	MÖJLIGT FEL	VAD GÖRA
F5	Ej tillräckligt med vatten	Se till att vatteninloppskranen är öppen och att vatten flödar.
		Lossa inloppsslangen från kranen och rengör slangens filter.
		Kontakta service om felet kvarstår.
F3	Kontinuerligt vattenintag	Stäng kranen och kontakta service.
F2	Det går inte att tömma ur vatten	Vattentömnings slang och filter kan vara igensatta.
		Avbryt programmet.
		Kontakta service om felet kvarstår.
F8	Fel i värmeaggregat	Kontakta service.
F1	Översvämning	Koppla ur maskinen och stäng kranen.
		Kontakta service.
FE	Fel på elektronikkort	Kontakta service.
F7	Överhetning	Kontakta service.
F6	Defekt värmesensor	Kontakta service.

Installations- och reparationsförfaranden bör alltid utföras av den auktoriserade serviceagenten för att undvika möjliga risker. Tillverkaren ska inte hållas ansvarig för skador som kan uppstå genom förfaranden som utförs av obehöriga personer. Reparationer får endast utföras av tekniker. Om en komponent måste bytas ut, se till att endast originalreservdelar används.

Felaktiga reparationer eller användning av icke-originalreservdelar kan orsaka betydande skador och riskera användarens säkerhet.

Kontaktinformation för din kundservice finns på baksidan av detta dokument.

Funktionsrelaterade genuina reservdelar enligt motsvarande Ecodesign-beställning kan erhållas från kundservice under minst 10 år från det datum då din apparat släpptes ut på marknaden inom Europeiska ekonomiska samarbetsområdet.

## KAPITEL-9: FELKODER OCH VAD DU BÖR GÖRA VID FEL

**Om en programmonitor tänds och start-/pauslampan tänds och släcks,**  
Maskinens lucka är öppen. Stäng luckan.

**Om programmet inte startar**

- Kontrollera om kontakten är ansluten.
- Kontrollera inomhussäkringarna.
- Se till att vatteninloppskranen är påslagen.
- Se till att du har stängt maskinens lucka.
- Se till att du stänger av maskinen genom att trycka på knappen ström på/av.
- Se till att vatteninloppsfiltret och maskinfiltren inte har satt igen.

**Om lamporna "Disk/torr" och "Slut" fortsätter att blinka**

- Vattenöverflödeslarmet är aktivt
- Stäng av kranen och kontakta auktoriserad kundtjänst.

**Om kontrolllamporna inte släcks efter diskning**

Knappen för Ström på/av har släppts upp.

**Om diskmedelsrester lämnas i diskmedelsfacket**

Diskmedel har tillsats när diskmedelsfacket var vått.

**Om vatten lämnas i maskinen vid slutet av programmet**

- Vattenutloppsslangen har satt igen eller vridit sig.
- Filtren har satt igen.
- Programmet har inte slutförts än.

**Om maskinen stannar under en diskning**

- Strömavbrott.
- Vatteninloppsfel.
- Programmet kan vara i standby-läge.

**Om du hör skak- och bullerljud under diskningen**

- Disken har lagts i på fel sätt.
- Sputmunstycket slår emot disken.

**Om det finns matrester på disken**

- Disken har lagts i på fel sätt i maskinen, så vattnet kommer inte åt överallt..
- Korgen har överfyllts.
- Disken lutar mot varandra.
- En liten mängd diskmedel tillsätts.
- Ett olämpligt, ganska svagt diskprogram väljs.
- Sprutmunstycket har satt igen med matrester.
- Filtren är igensatta.
- Filtren är felmonterade.
- Vattentömningspumpen har satt igen.

**Om det finns vita fläckar på disken**

- En liten mängd diskmedel används.
- Sköljglans är inställd på en mycket låg nivå.
- Inget specialsalt används, trots en högre grad av hårdhet i vattnet.
- Inställningen för vattnets mjukhet är på en mycket låg nivå.
- Saltfackslocket har inte stängts särskilt väl.

**Om disken inte orkar**

- Ett program utan torkfunktion har valts.
- Sköljglansdoseringen är för lågt inställd
- Disken har plockats ur för snabbt.

**Om det finns rostfläckar på disken**

- Rostfritt stål har inte tillräcklig kvalitet.
- Hög salthalt i diskvattnet.
- Saltfackslocket har inte stängts särskilt väl.
- För mycket salt som delat sig på sidorna och i maskinen vid påfyllning av salt.
- Felaktig jordning.

**Kontakta kundtjänst om problemet kvarstår efter kontrollerna, eller om det uppstår någon felfunktion som ej beskrivits ovan.**

Diskmaskinen innehåller biocidprodukt i PP-sumpfiltret för att förhindra bakterietillväxt.  
Verksamt ämne: zinkpyrition (CAS-nr: 13463-41-7)

## KASSERA DIN GAMLA MASKIN

Den här symbolen på produkten eller förpackningen antyder att produkten inte ska kastas i hushållsavfallet. Det ska istället lämnas till en återvinningsanläggning för elektriska och elektroniska apparater. Du bidrar till att minska negativ påverkan på miljön och den mänskliga hälsan. Återvunna material bidrar till att hjälpa naturresurserna. För mer detaljerad information kring återvinning av den här produkten, kontakta den lokala kommunen, renhållningsbolaget eller butiken där du köpte produkten.





# Service & Support

Visit Our Website  
[sharphomeappliances.com](http://sharphomeappliances.com)

**SHARP**

Be Original.



QW-NA1DU45EI-NR

QW-NA1DU45EW-NR

Dishwasher

NR

Bruksanvisning

**SHARP**

Be Original.



# INNHOOLD

## KAPITTEL 1: PRODUKTFORKLARING

Tekniske spesifikasjoner	5
Samsvar med standarder og testdata	5

## KAPITTEL 2: INFORMASJON ANG. SIKKERHET OG ANBEFALINGER

Gjenvinning	6
Informasjon vedr. sikkerhet	6
Anbefalinger	8
Gjenstander som ikke egner seg til oppvask	8

## KAPITTEL 3: INSTALLERING AV MASKINEN

Posisjonering av maskinen	8
Vanntilkoblinger	9
Slange til vanninntak	9
Slange til utslipp av vann	9
Elektrisk tilkobling	10
Å sette på plass maskinens nedre seksjon (modul)	12
Før du tar maskinen i bruk	15

## KAPITTEL 4: Å GJØRE MASKINEN KLAR TIL BRUK

Viktigheten av avkalkning av vann	15
Å fylle med salt	16
Teststripe	16
Å regulere saltforbruket	17
Bruk av vaskemiddel	17
Å fylle vaskemidd	17
Kombinert vaskemiddel	18
Å fylle med skyllemiddel og foreta innstilling	18

## KAPITTEL 5: Å SETTE OPPVASK I OPPVASKMASKINEN

Stativ til oppvask	19
Alternativ fylling av kurver	22

## KAPITTEL 6: PROGRAMBESKRIVELSER

Programpunkter	23
----------------	----

## KAPITTEL 7: Å SLÅ PÅ MASKINEN OG VELGE ET PROGRAM

Å skifte program	26
Å skifte program m	26
Å slå av maskinen	26

## KAPITTEL 8: VEDLIKEHOLD OG RENGJØRING

Filtre	27
Sprutearmen	27
Slangefilter	28

## KAPITTEL 9: FEILKODER OG HVA DU SKAL GJØRE I TILFELLE

FEIL	29
------	----

Kjære kunde, vårt mål er å tilby deg produkter av høy kvalitet som overgår dine forventninger. Maskinen er produsert på moderne anlegg og er nøye og spesielt testet for kvalitet.

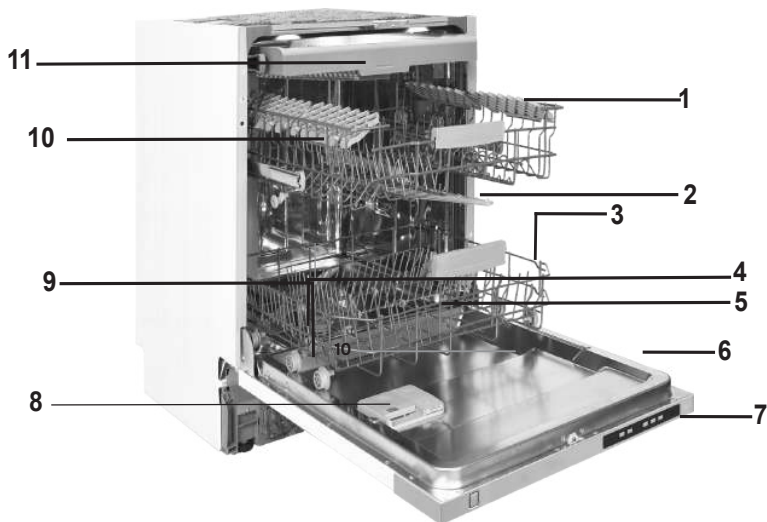
Denne bruksanvisningen er utarbeidet for å hjelpe deg å bruke maskinen, som er produsert ved hjelp av den nyeste teknologien med tillit og maksimal effektivitet.

Før du tar apparatet i bruk, les nøye gjennom denne guiden som omfatter grunnleggende informasjon ang. sikker installasjon, vedlikehold og bruk. Ta kontakt med ditt nærmeste autoriserte servicesenter for installasjon av produktet.

Veiledningen ang. drift gjelder flere modeller. Det vil derfor kunne forekomme forskjeller.

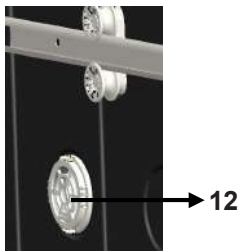


## KAPITTEL-1: PRODUKTFORKLARING



1. Overkurv med koppehylle
2. Øvre spylearm
3. Underkurv
4. Nedre spylearm
5. Filtere
6. Merkedataplate

7. Betjeningspanel
8. Oppvask- og glansmiddelbeholder
9. Saltbeholder
10. Overkurv sporlås
11. Øvre bestikkurv



### **Turbo-tørkeenhet:**

Dette systemet gir bedre tørking av dine servisedeler.

## KAPITTEL-1: TEKNISKE DATA

### Tekniske data

Kapasitet	15 kuverter
Høyde	820 - 870 mm / 870 - 920 mm
Bredde	598 mm
Dybde	570 mm
Nettovekt	42,800 kg
Elektrisk energi	220–240 V, 50 Hz
Total effekt	1900 W
Varmeeffekt	1800 W
Pumpens effekt	100 W
Avløpspumpeeffekt	30 W
Flytetrykk ved vanntilkobling	0,03 MPa (0,3 bar)–1 MPa (10 bar)
Strøm	10 A

### Samsvar med standardene og testdata/EU-samsvarserklæring

Dette produktet tilfredsstiller kravene i alle anvendelige EU-direktiver med de aktuelle harmoniserte standardene, noe som gir anledning til CE-merking.

For en elektronisk utgave av denne håndboken kan du besøke

[www.sharphomeappliances.com](http://www.sharphomeappliances.com).

### INFORMASJON ANG. SIKKERHET OG ANBEFALINGER

#### Gjenvinning

- Gjenvinnbare materialer brukes i visse komponenter og emballasje.
- Plastdeler er merket med internasjonale forkortelser: (>PE<, >PS<, >POM<, >PP<, )
- Kartongdelene er fremstilt av resirkulert papir som skal kastes i innsamlingscontainere til avfallspapir beregnet på gjenvinning.
- Slike materialer er ikke egnet for søppelkasser. De bør heller leveres til et gjenvinningscenter.
- Kontakt relevant senter for informasjon om metoder og steder for avhending.

#### Informasjon ang. sikkerhet

##### Når du får maskinen levert

- Hvis du ser noen skade på maskinens emballasje, ta kontakt med autorisert service.
- Pakk maskinen ut av emballasjen og kast avfallet i samsvar med reglene.

##### Hva du må være oppmerksom på og nøye med når maskinen monteres

- Velg et egnet, sikkert og plant sted for å installere maskinen.
- Utfør installasjon og tilkobling av maskinen ved å følge instruksjonene.
- Denne maskinen må kun installeres og repareres av kvalifisert fagpersonell.
- Kun originale reservedeler skal brukes til maskinen.
- Før du installerer, må du passe på at maskinen er frakoblet.
- Kontroller hvorvidt det systemet av elektriske sikringer er koblet i henhold til regelverket.
- Alle elektriske tilkoblinger må være i samsvar med verdiene som er angitt på merkeskiltet.
- Forsikre deg om at maskinen ikke blir stående oppå strømledningen.
- Bruk aldri skjøteledning eller grenuttak for å koble til strøm. Kontakten bør være komfortabelt tilgjengelig etter montering.
- Kjør en tom maskin første gang etter montering.

##### Under den daglige bruken

- Denne maskinen er kun egnet for husholdningsbruk. Ikke bruk den til noe annet formål. Kommersiell bruk av oppvaskmaskinen vil føre til at garantien bortfaller.
- Stå ikke opp, sitt ikke og sett ikke inn oppvask så lenge døren er åpen, den vil kunne falle over.
- Bruk aldri andre vaske- og skyllemidler enn slike som er produsert spesielt for oppvaskmaskiner. Vårt selskap vil ikke ta på seg ansvaret for dette.
- Vannet i maskinens vaskeseksjon er ikke noe drikkevann, så ikke drikk det.
- På grunn av fare for eksplosjon får du ikke plassere noen kjemikalier med

## KAPITTEL 2: SIKKERHETSINFORMASJON OG ANBEFALINGER

oppløsende effekt slik som løsemidler i maskinens vaskeseksjon.

- Sjekk før vask hvorvidt plastgjenstander er varmebestandige.
- Denne maskinen kan brukes av barn fra 8 år og oppover, samt av personer med reduserte fysiske, sensoriske eller mentale evner, eller manglende personlig erfaring og kunnskap, dersom de blir overvåket eller de har blitt gitt instruksjoner i hvordan å bruke maskinen på en sikker måte, og forstår farene involvert. Barn får ikke leke med maskinen. Rengjøring og brukervedlikehold skal ikke utføres av barn uten tilsyn.
- Ikke plasser uegnede og tunge gjenstander over kurven kapasitet i maskinen. Vårt selskap vil ikke være ansvarlig for eventuelle skader på de indre delene.
- Døren får ikke åpnes mens maskinen er i drift. En sikkerhetsanordning vil uansett sørge for at maskinen stopper når døren åpnes.
- La ikke døren bli stående åpen for å unngå ulykker.
- Sett kniver og andre spisse gjenstander i bestikkurven, med den skarpe enden pekende nedover.
- Hvis strømledningen er skadet, må den skiftes ut av produsenten, forhandleren eller kompetente personer for å unngå fare.
- Hvis EnergySave-alternativet er valgt, vil døren bli åpnet mot slutten av programmet. Bruk ikke kraft for å lukke døren det første minuttet, for å unngå å skade den automatiske døråpnings-funksjonen. Døren må være åpen i 30 minutter for å oppnå effektiv tørking. (gjelder modeller med automatisk døråpningssystem)

**Advarsel:** Ikke stå foran døren etter at lydsignalet om automatisk åpning lyder.

### For barns sikkerhet

- Etter maskinens emballasje har blitt fjernet, sørg for at emballasjen er utilgjengelig for barn.
- La ikke barn leke med, eller starte maskinen.
- Hold vaskemidler og skyllemidler utilgjengelig for barn.
- Hold barn borte fra maskinen mens den er åpen, da det fortsatt kan være rester av rengjøringsmidler inne i maskinen.
- Vær sikker på at din gamle maskin ikke utgjør noen fare for dine barn. Det er kjent at barn har låst seg selv inne i gamle oppvaskmaskiner. For å forebygge en slik situasjon, ødelegg maskinens dørlås og riv av de elektriske ledningene.

### Ved funksjonsfeil

- Enhver reparasjon utført av andre enn autorisert servicepersonell vil føre til at garantien som gjelder din maskin opphører å gjelde.
- Før enhver reparasjon av maskinen, må man passe på at maskinen er koblet fra strømmettet. Slå av sikringen eller trekk ut støpselet. Trekk ikke i ledningen når du tar ut støpselet. Sørg for å skru av vanntilførselen.

## KAPITTEL 3: INSTALLERE MASKINEN

### Anbefalinger

- For energi- og vannsparing - fjern grove matrester på oppvasken før du setter den inn i maskinen. Start maskinen din først etter å ha fullastet den.
- Bruk forvaskprogrammet kun når det er nødvendig.
- Sett hule gjenstander som boller, glass og krus i maskinen på en slik måte at de peker ned.
- Du anbefales å ikke sette inn annen oppvask i maskinen eller mer enn det som er vist.

### Elementer som er uegnet for oppvask:

- Sigarettaske, stearinlysrester, pussemiddel, maling, kjemiske stoffer, jernlegeringer
- Gafler, skjeer og kniver laget av treverk eller bein, håndtak belagt med elfenben eller perlemor, limte elementer, elementer som er tilskitnet med slipemiddel, sure eller basiske kjemikalier.
- Plastredskaper som ikke er varmebestandige, kobber- eller tinn-belagte beholdere (kar).
- Aluminium- og sølvobjekter (de kan misfarges og bli matte).
- Enkelte sarte glasstyper, porselen med dekor som risikerer å blekne selv etter første vask, enkelte krystallelementer som mister sin klarhet over tid, bestikk som ikke tåler varme, krystallglass som inneholder bly, skjærebrett, artikler produsert med syntetiske fibrer;
- Absorberende gjenstander som svamper eller kjøkkenkluter, er ikke egnet for oppvask.

**Advarsel:** Pass på å kjøpe kjøkkenutstyr som er egnet oppvaskmaskin ved dine fremtidige kjøp.

## INSTALLERE MASKINEN

### Plassering av maskinen

Når du bestemmer deg for hvor maskinen skal plasseres, ta hensyn til hvor det er mest tilgjengelig for innsetting og uttaking av oppvask.

Plasser ikke maskinen på steder der det er sannsynlighet for at romtemperaturen kan falle under 0° C.

Før plassering, ta maskinen ut av emballasjen ved å følge anvisningene og advarslene som står skrevet på pakken.

Plasser maskinen nær en vannkran eller et avløp. Plasser maskinen din med tanke på at maskinens tilkoblinger ikke skal endres når de først er utført.

Ikke hold i maskinens dør eller i panelet når du skal flytte den.

Pass på å legge inn en viss klaring fra alle sider av maskinen for å kunne flytte den komfortabelt frem og tilbake under rengjøring.

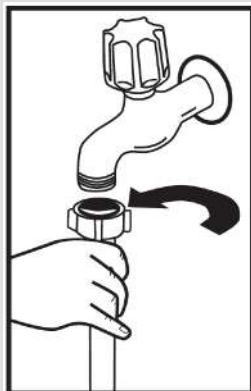
Sørg for at vanninntaks- og utløpsslangene ikke klemmes mens du posisjonerer maskinen. Se dessuten til at maskinen ikke blir stående på strømledningen.

## KAPITTEL 3: INSTALLERE MASKINEN

Juster maskinens justerbare føtter, slik at maskinen står plant og balansert. Riktig plassering av maskinen sikrer problemfri åpning og lukking av døren. Dersom maskinens dør ikke lukkes skikkelig, sjekk om maskinen er stabil på gulvet den står på; hvis ikke, juster føttene og sikre stabil posisjon.

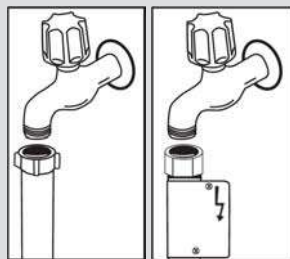
### Vanntilkobling

De innlagte vannrørene må være egnet til å kunne installere en oppvaskmaskin. I tillegg anbefaler vi at du setter inn et filter ved inngangen til ditt bolig for å unngå skade på maskinen på grunn av forurensning (sand, leire, rust osv.) som tidvis vil kunne havne i den gjennom vanntilførselen eller innlagt vann, og for å forebygge slike problemer som gulning og dannelse av avleiringer etter vask .



### Inntaksslange

Bruk ikke vanninntaksslangen som hørte til den gamle oppvaskmaskinen. Bruk isteden den som fulgte med din nye maskin. Hvis du vil koble en ny eller lang - ubrukt vanninntaksslange til maskinen din, så la det renne vann gjennom den en stund før tilkoblingen skjer. Kople inntaksslangen direkte til vannkranen. Trykket i kranen bør være på et minimum på 0,03 MPa og, og ved et maksimum på 1 Mpa. Dersom vanntrykket er høyere enn 1 MPa, bør en trykkavlastningsventil monteres imellom.

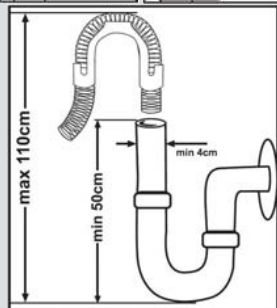


Etter tilkobling bør kranen være slått på for fullt og sjekket for tetthet. For sikkerheten til maskinens skyld slår du av vannkranen etter å ha fullført hvert vaskeprogram.

**MERK:** Aquastop vannsikring brukes i enkelte modeller. Ved bruk av Aquastop, eksisterer det en farlig spenning. Ikke kapp Aquastop-vanntut. Ikke la det bli brettet eller vridd.

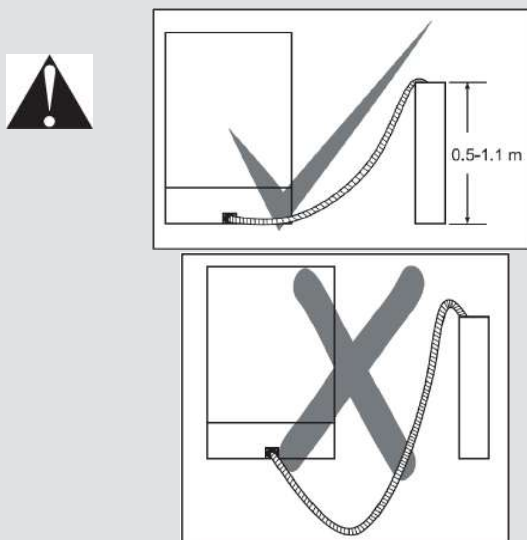
### Avløpsslange

Avløpsslangen kan kobles enten direkte til dreneringshullet eller til avløpsmuffen. Ved å bruke et spesielt bøyd rør (hvis tilgjengelig), kan vannet tømmes rett i vasken ved å hekte det bøyde røret over kanten på vasken. Denne tilkoblingen skal være mellom 50 og 110 cm fra gulvet.



## KAPITTEL 3: INSTALLERE MASKINEN

**Advarsel:** Dersom det benyttes en avløpsslange på mer enn fire meter, vil oppvasken kunne forbli skitten. I så fall kommer ikke vårt selskap til å ta på seg ansvaret.



### Elektrisk tilkobling

Det jordete støpselet på maskinen skal være koblet til en jordet stikkontakt som leverer passelig spenning og strøm. Hvis det ikke er jordingsinstallasjon, få en kvalifisert elektriker til å utføre den. Ved bruk uten jording installert, vil vårt selskap ikke ta ansvar for tap av bruk som kan oppstå.

Sikringen må tillate en spenning på 10-16 A.

Din maskin er tilpasset 220-240 V. Dersom nett-spenningen på stedet er 110 V, må du koble en transformator på 110/220 V og 3000 W i mellom. Maskinen bør ikke være koblet til strøm under plasseringsprosessen.

Bruk alltid det vedlagte støpselet som følger med maskinen.

Ved lav spenning, reduseres vaskeeffektiviteten på din maskin.

Maskinens elektriske kabel bør kun erstattes, dersom nødvendig, av en autorisert bedrift eller en autorisert elektriker. Å unnlate å bruke autorisert fagpersonell, kan føre til ulykker.

Av sikkerhetshensyn må du alltid sørge for å dra ut støpselet når et vaskeprogram er ferdig. For ikke å få elektrisk støt, må du ikke ta ut støpselet når hendene er våte. Når du kobler maskinen fra strømmettet, trekk alltid i støpselet. Dra aldri i selve strømledningen.

### KAPITTEL 3: INSTALLERE MASKINEN

Koble produktet til en jordet stikkontakt beskyttet av en sikring som er i samsvar med verdiene i tabellen "Tekniske spesifikasjoner".

Støpslet på dette apparatet kan - avhengig av hvilket land det er bestemt for å brukes i (for eksempel Storbritannia.) (For eksempel Storbritannia, Saudi-Arabia) - inneholde en 13 A sikring

#### **Vanntilkobling**

OBS! Trykket tekst på vanninnløpsslangen!

Hvis modeller er merket med 25°, kan vanntemperaturen være maks. 25 °C (kaldt vann).

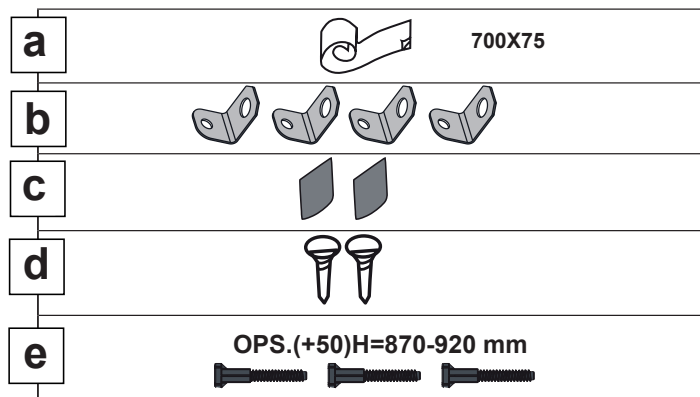
For alle andre modeller:

Kaldt vann foretrekkes; varmt vann maks. temperatur 60 °C.

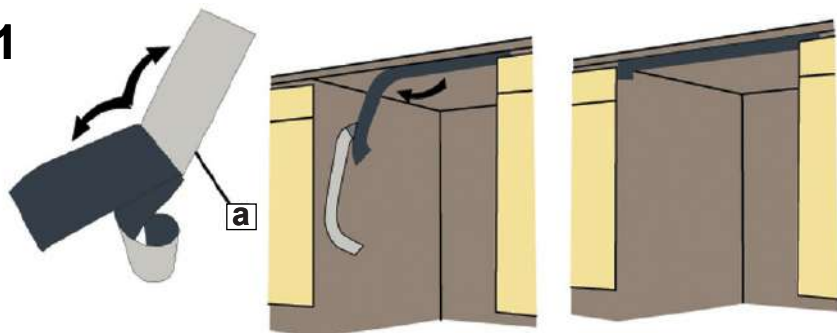


## KAPITTEL 3: INSTALLERE MASKINEN

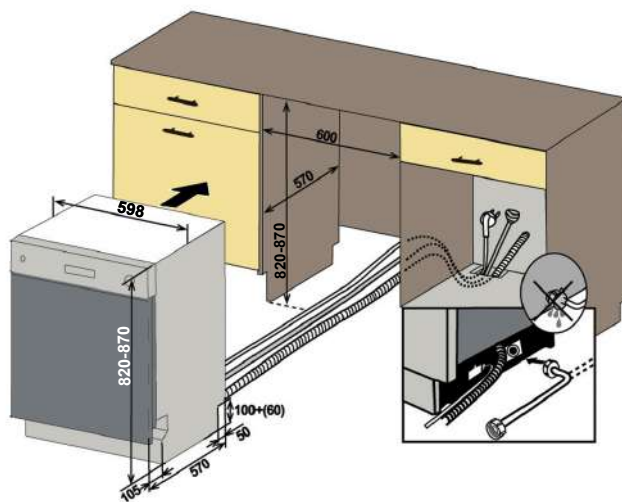
### Montering af maskinen under bordet



1

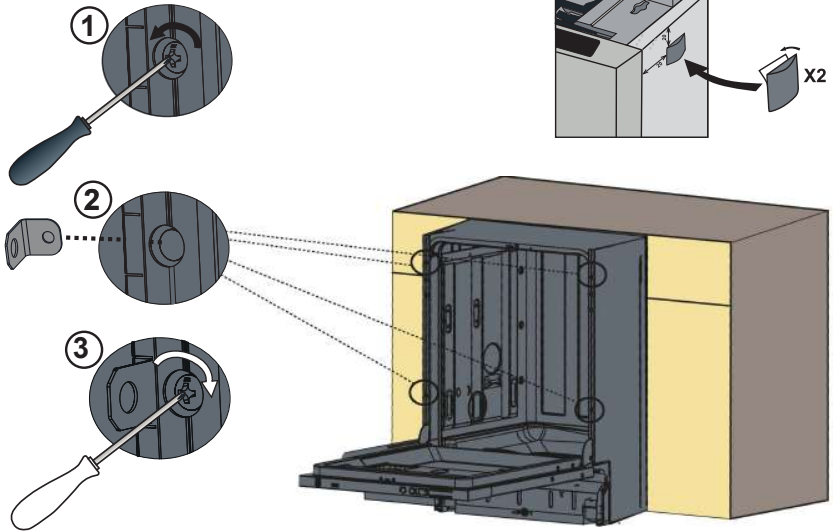


2

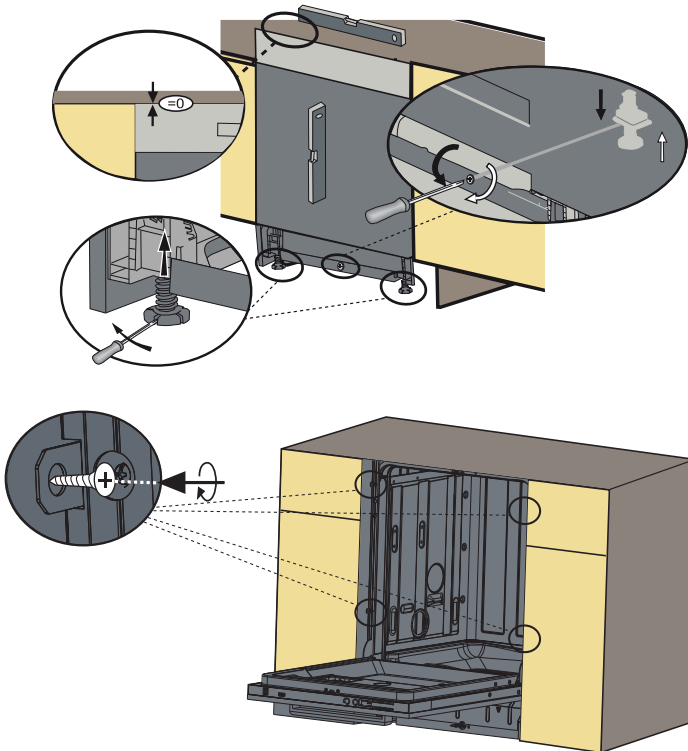


## KAPITTEL 3: INSTALLERE MASKINEN

**3**

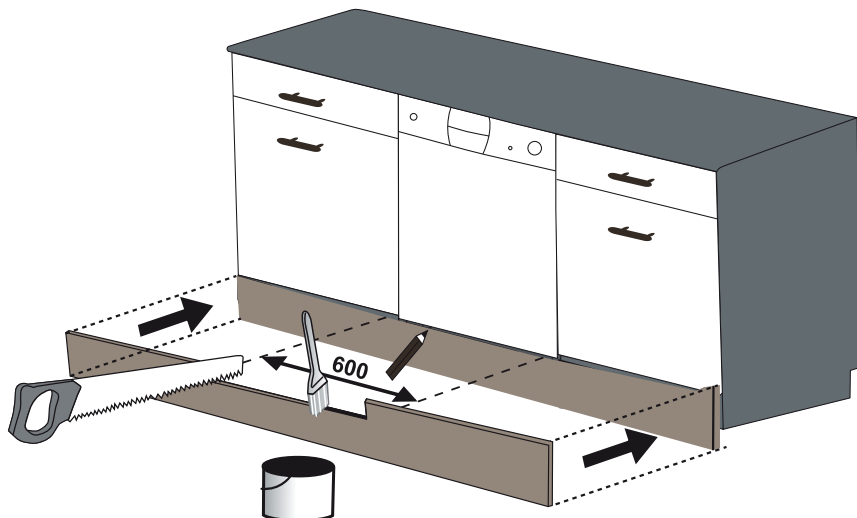


**4** Juster maskinens føtter.

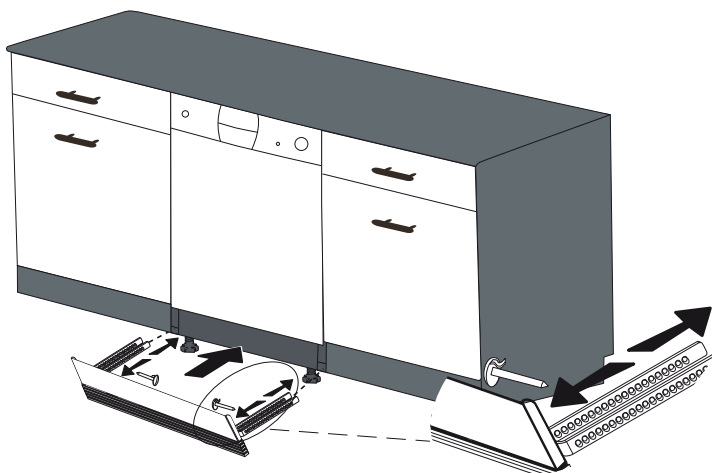


## KAPITTEL 3: INSTALLERE MASKINEN

### 5 Alternativ 1: Å sette møbel sparkeplate.



### 6 Alternativ 2: For å sette den justerbare plintgruppen. Følg instruksjonene er gitt med justerbar sokkelgruppe.



## KAPITTEL 4: Å GJØRE MASKINEN KLAR TIL BRUK

### Før du bruker maskinen for første gang

- Sjekk hvorvidt spesifikasjonene vedr. elektrisitet og vannforsyning samsvarer med verdiene som er angitt i monteringsanvisningen for maskinen.
- Ta bort alt av innpakkingsmateriale inne i maskinen.
- Still inn vannmykneren.
- Tilsett to 1kg salt i saltavdelingen og fyll med vann opp til et nivå slik at det nesten renner over.
- Fyll skyllemiddel-avdelingen.

### Å GJØRE MASKINEN KLAR TIL BRUK

#### Viktigheten av avkalkning

For en god vaskefunksjon, trenger oppvaskmaskinen mykt, dvs. mindre kalkholdig vann. Ellers vil hvite kalkrester bli sittende igjen på oppvask og innvendig utstyr. Det vil på en negativ måte påvirke din maskins ytelse mht. vask, tørking og skinn. Derfor brukes et mykner-system beregnet på oppvaskmaskiner. Mykner-systemet må oppdateres slik at det er i drift med samme ytelse også under neste vask.

#### Fyll på saltet (HVIS TILGJENGELIG)

For en god vaskefunksjon, trenger oppvaskmaskinen mykt, dvs. mindre kalkholdig vann. Ellers vil hvite kalkrester bli sittende igjen på oppvask og innvendig utstyr. Det vil på en negativ måte påvirke din maskins ytelse mht. vask, tørking og skinn. Når vann strømmer gjennom mykner-systemet, fjernes ionene som danner hardheten fra vannet, og vannet oppnår den mykheten som kreves for å oppnå det beste vaskeresultatet. Avhengig av hardhetsnivået i det innstrømmende vannet, samler disse ionene som herder vannet seg raskt inne i mykner-systemet. Mykner-systemet må derfor oppdateres slik at det er i drift med samme ytelse også under neste vask. Til dette formålet brukes det salt beregnet på oppvaskmaskiner.

Maskinen kan bare brukes sammen med spesialsalt til oppvaskmaskin for å gjøre vannet mykere. Ikke bruk noen småkornede eller pulveriserte typer salt som lett kan oppløses. Bruk av annen type salt vil kunne skade maskinen din.

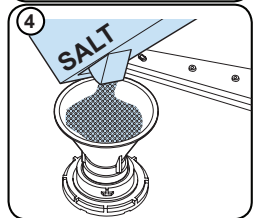
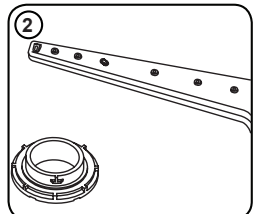
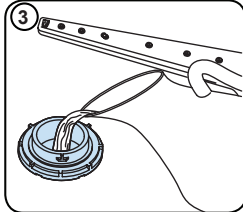
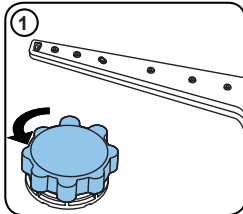
#### Bruk av skyllemiddel

Skyllendeletet hjelper til med å tørke oppvasken uten at det dannes striper og flekker. Skyllemiddel er nødvendig for å unngå flekker på bestikk og klart glass. Skyllemiddelet frigjøres automatisk i den varme skyllefasen. Hvis doseringsinnstillingen for skyllemiddel er for lavt innstilt, blir hvite flekker igjen på oppvasken og oppvasken tørker ikke og vaskes ren.

Hvis doseringsinnstillingen for skyllemiddel er for høyt innstilt, vil du kunne se blålige lag på glass og tallerkener.

## KAPITTEL 4: Å GJØRE MASKINEN KLAR TIL BRUK

### Å fylle med salt



Bruk mykner-salt som er spesiallaget til bruk i oppvaskmaskiner. For å tilsette mykner-salt, tar du først løs den nedre kurven og deretter åpner du saltavdelingens lokk ved å vri det i retning mot klokken. (1) (2) Ved første gangs bruk fyller du avdelingen med to 1kg salt og vann (3) så det nesten flyter over. Bruke av den trakten (4) vil gjøre fyllingen enklere. Sett lokket på igjen og lukk det Etter hver tjuende-trettiende vask tilsetter du salt i maskinen til det fylles opp (ca. 1 kg) Fyll saltavdelingen med vann kun ved første gangs bruk. Vi anbefaler deg å bruke finkornet mykner-salt eller salt i eller pulverform. Ha ikke bordsalt i maskinen. Ellers vil mykgjører-avdelingens funksjon avta med tiden. Når du starter opp maskinen, fylles saltavdelingen med vann. Ha derfor i mykgjørende salt før du starter opp maskinen. Slik renses maskinen for overflødig salt øyeblikkelig under oppvask. Hvis du ikke kommer til å bruke oppvaskmaskinen umiddelbart etter å ha tilsatt salt, så kjøre et kort vaskeprogram med tom maskin for å unngå korrosjon på din maskin på grunn av saltoversvømmelse mens du fyller i saltbeholderen. For å finne ut hvorvidt mengden

Mykgjørende salt i maskinen er tilstrekkelig, vennligst sjekk den gjennomsiktige delen av lokket til saltavdelingen. Det er nok salt dersom den gjennomsiktige delen er grønn. Salt må tilsettes dersom den gjennomsiktige seksjonen ikke er grønn.

### Teststripe

Oppvaskmaskinens vaskeeffektivitet avhenger av springvannets hardhet. Derfor er oppvaskmaskinen utstyrt med et system som reduserer hardheten i vannforsyningen. Når systemet er korrekt angitt, vil vaskeeffektiviteten øke. For å finne ut hvor hardt vannet ditt er må du kontakte den lokale vann- og avløpsetaten, eller du kan bruke testremsen til å bestemme vannets hardhet (hvis tilgjengelig).

Å åpne teststripen	La vannet renne gjennom springen i 1 minutt.	Hold teststripen i vann i ett sekund.	Rist teststripen etter å ha tatt den ut av vannet	Vann i ett min.	Stil inn maskinens vannhardhet i overensstemmelse med det resultatet du får på grunnlag av teststripen.																		
					<table border="1"> <tr> <td>Nivå 1</td> <td></td> <td>Kalkfritt</td> </tr> <tr> <td>Nivå 2</td> <td></td> <td>Svært lavt kalkinnhold</td> </tr> <tr> <td>Nivå 3</td> <td></td> <td>Lavt kalkinnhold</td> </tr> <tr> <td>Nivå 4</td> <td></td> <td>Middels høyt kalkinnhold</td> </tr> <tr> <td>Nivå 5</td> <td></td> <td>Kalkinnhold</td> </tr> <tr> <td>Nivå 6</td> <td></td> <td>Høyt kalkinnhold</td> </tr> </table>	Nivå 1		Kalkfritt	Nivå 2		Svært lavt kalkinnhold	Nivå 3		Lavt kalkinnhold	Nivå 4		Middels høyt kalkinnhold	Nivå 5		Kalkinnhold	Nivå 6		Høyt kalkinnhold
Nivå 1		Kalkfritt																					
Nivå 2		Svært lavt kalkinnhold																					
Nivå 3		Lavt kalkinnhold																					
Nivå 4		Middels høyt kalkinnhold																					
Nivå 5		Kalkinnhold																					
Nivå 6		Høyt kalkinnhold																					

## KAPITTEL 4: Å GJØRE MASKINEN KLAR TIL BRUK

### Å regulere forbruket av salt

Nivå	Tysk dH	Fransk df	Britisk dE	Indikator
1	0–5	0–9	0–6	Det står «L1» på displayet.
2	6–11	10–20	7–14	Det står «L2» på displayet.
3	12–17	21–30	15–21	Det står «L3» på displayet.
4	18–22	31–40	22–28	Det står «L4» på displayet.
5	23–31	41–55	29–39 90	Det står «L5» på displayet.
6	32–50	56–90	40–63	Det står «L6» på displayet.

### Innstilling

Følg trinnene nedenfor for å endre saltnivå:

- Slå maskinen på ved å trykke på på/av-knappen.
- Hold programknappen inne i minst tre sekunder umiddelbart etter at maskinen er slått på.
- Slipp programknappen når «SL» vises. Den forrige innstillingen vises.
- Bruk programknappen til å stille inn ønsket nivå. Hardheten øker hver gang du trykker på programknappen. Etter hardhet 6 går nivået tilbake til hardhet 1.
- Den sist valgte hardheten lagres i minnet når du slår maskinen av med på/av-knappen (1).

### Bruk av vaskemiddel

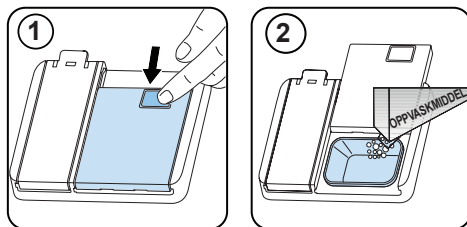
Bruk bare oppvaskmidler som er lagd spesielt for oppvaskmaskiner for husholdninger. Oppbevar oppvaskmidler kjølig og tørt og utilgjengelig for barn.

Tilsett den anbefalte mengden oppvaskemiddel for det forvalgte programmet for å få best mulig ytelse. Mengden oppvaskemiddel som er nødvendig avhenger av syklus, i hvor stor grad maskinen er fylt og også hvor skitten oppvasken er.

Ikke fyll mer oppvaskemiddel i vaskemiddelrommet enn nødvendig; ellers vil du kunne se hvite striper eller blålige lag på glass og servise og det vil kunne forårsake korrosjon på glass. Fortsatt bruk av for mye vaskemiddel vil kunne føre til maskinskade. Å bruke lite vaskemiddel vil kunne føre til dårlig rengjøring, og du vil kunne se hvitaktige streker i hardt vann. Se instruksjonene til produsenten av vaskemiddelet hvis du vil ha mer informasjon.

### Å fylle vaskemiddelavdelingen

Skyv på låsen for å åpne beholderen for oppvaskemiddel som vist på bildet. 1 Vaskemiddel-avdelingen er utstyrt med nivålinjer inni. Vaskemiddel-avdelingen har en kapasitet på til sammen 40 cm<sup>3</sup> vaskemiddel. Åpne vaskemidlet og hell inn i den store avdelingen 25 cm<sup>3</sup> dersom oppvasken er svært skitten eller mindre enn 15 cm<sup>3</sup>. 2 Dersom oppvask har vært skitten over lengre tid med inntørkede matrester eller i tilfelle oppvaskmaskinen er overlastet, hell 5cm<sup>3</sup> vaskemiddel inn i forvask-avdelingen og start opp maskinen. Du må kanskje ha på mer vaskemiddel i maskinen, avhengig av jorden og vannets hardhet i ditt område.



## KAPITTEL 4: Å GJØRE MASKINEN KLAR TIL BRUK

### Kombinerne vaskemidler

Kombinerne vaskemidler vil kunne ha ulike egenskaper. Før du tar vaskemidlet i bruk, må du lese veiledningen for bruk nøye. Generelt sett gir kombinerne vaskemidler tilfredsstillende resultatet kun under visse forhold.

#### Hva du må vurdere når du bruker denne typen produkt:

- Sjekk hvorvidt det middelet som brukes til oppvasken er hensiktsmessig for hardheten for det vannet som skal brukes.
- Sjekk veiledningen på produktemballasje.
- Plasser alltid tablettene i vaskemiddelbeholderen i dispensereren.
- Du må kontakte produsentene og få informasjon om dem om passende bruksforhold.
- Hvis du bruker riktige produkter, sikrer det deg besparelser i salt- og/føller skyllemiddelforbruk.
- Garantien som gjelder din maskin dekker ikke reklamasjoner som følge av bruk av denne typen vaskemiddel.

**Anbefalt bruk:** Hvis du ønsker å oppnå bedre resultater ved bruk av kombinert vaskemiddel, tilsett salt og skyllemiddel i maskinen og juster innstillingen av vannets hardhet og skyllemiddelinnstillingen til laveste posisjon.



Løseligheten for vaskemidler i tablettform som produseres av forskjellige selskaper kan variere, avhengig av temperatur og tid. Derfor anbefales det ikke å bruke denne typen vaskemiddel til kortvarige programmer. Det er lurre å bruke vaskemidler i pulverform i slike programmer.

**Advarsel:** Skulle ett eller annet problem som du ikke har støtt på før oppstå ved bruk av denne typen vaskemidler, så ta kontakt med vaskemiddelprodusentene direkte.

#### Når du gir opp å bruke kombinerne vaskemidler

- Fyll salt- og skyllemiddelavdelingene.
- Reguler innstillingen for vannets hardhet til høyeste posisjon og kjøp tom maskin.
- Reguler vannets hardhet
- Foreta en egnet innstilling når det gjelder skyllemiddel.

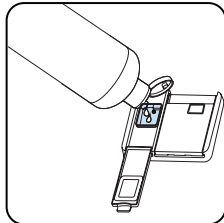
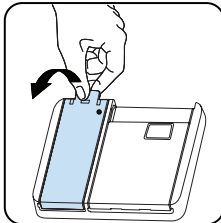
#### Å fylle på skyllemiddel og foreta innstilling

Åpne skyllemiddelrommet skyllemiddelrommet. Fyll rommet med skyllemiddel til MAX-nivået, og lukk deretter lokket. Vær forsiktig så du ikke fyller på skyllemiddelrommet og tørker opp søl.

#### Hvis du vil endre skyllemiddelevelnivået, utfører du trinnene nedenfor før du slår maskinen på:

- Hold programknappen inne.
- Slå maskinen på.
- Hold programknappen inne til «rA» forsvinner fra displayet. Innstillingen for skyllemiddel følger innstillingen for vannhardhet.
- Maskinen viser den siste innstillingen.
- Still inn nivået ved å trykke på programknappen.
- Slå maskinen av for å lagre innstillingen.

senker du nivået.



Nivå	Glansmiddeldose	Indikator
1	Det dispenserer ikke skyllemiddel	Det står «r1» på displayet.
2	Det dispenserer 1 dose	Det står «r2» på displayet.
3	Det dispenserer 2 doser	Det står «r3» på displayet.
4	Det dispenserer 3 doser.	Det står «r4» på displayet.
5	Det dispenserer 4 doser.	Det står «r5» på displayet.

## KAPITTEL-5: FYLLE OPPVASKMASKINEN

### Å SETTE OPPVASK I OPPMASKMASKINEN

Følg for best resultat disse retningslinjene for fylling.

Å fylle oppvaskmaskinen til bruk i husholdningen opp til den kapasiteten som produsenten angir, vil bidra til å spare energi og vann.

Manuell forhåndsskylling av servise fører til økt vann- og energiforbruk, og anbefales ikke. Du kan plassere kopper, glass, begere og glass med stett, små tallerkener, skåler osv. i øvre kurv. La ikke lange glass lene mot hverandre, ellers vil de ikke holde seg stødige og vil kunne bli påført skader.

Når du setter inn begere og glass med stett, så len dem mot kurvkanten eller stativet og ikke mot andre gjenstander.

Sett alle beholdere som kopper, glass og gryter i oppvaskmaskinen med åpningen vendt nedover, ellers vil vann kunne samles opp på gjenstander.

Dersom det er en bestikkurv i maskinen, anbefales det at du bruker bestikkristen for å oppnå best resultat. Plasser alle store (gryter, panner, lokk, tallerkener, boller osv.) og veldig skitne gjenstander i det nedre stativet.

Tallerkener og bestikk skal ikke plasseres over hverandre.



**ADVARSEL:** Se til at sprøytearmenes rotasjon ikke hindres.



**ADVARSEL:** Forsikre deg om at du etter at du har satt inn oppvasken ikke har hindret oppvaskmiddeldispenseren i å åpnes.

### Anbefalinger

Fjern eventuelle grove rester på oppvasken før du setter oppvasken i maskinen. Start opp den fulle maskinen.



Ikke overbelast skuffene eller sett oppvasken i feil kurv.



**ADVARSEL:** For å unngå eventuelle skader, bør gjenstander med langt håndtak og spisse gjenstander vendes ned eller horisontalt på kurvene.

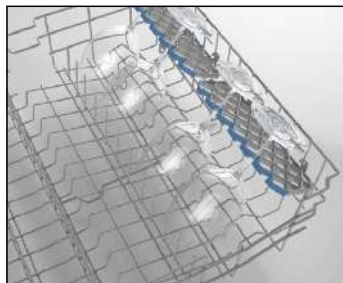


## KAPITTEL-5: FYLLE OPPVASKMASKINEN

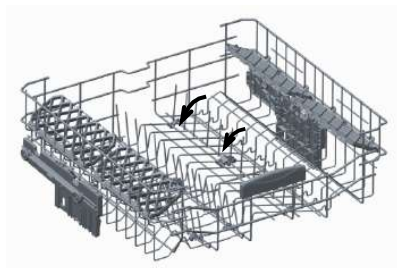
### SOFT TOUCH

#### Øvre kurv

Hyller som høyden kan stilles inn på



Soft touch-funksjonen på hyllene er for skjøre stettglass.

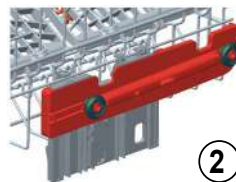
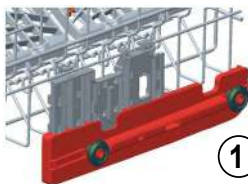
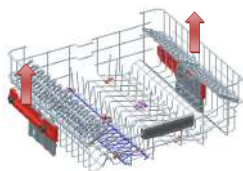


### Sammenleggbare tallerkenstøtter

Sammenleggbare tallerkenstøtter i overkurven er konstruert slik at du kan sette inn større gjenstander som gryter, stekepanner, o.l. Om nødvendig, kan hver del legges ned separat, eller alle kan legges ned på samme tid for å få plass til større gjenstander. For å justere de sammenleggbare støttene, kan du enten heve dem, eller legge dem ned.

### Justering av kurvhøyde mens kurven er full

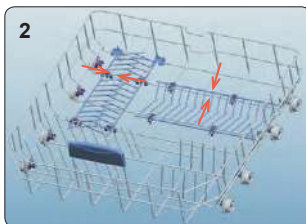
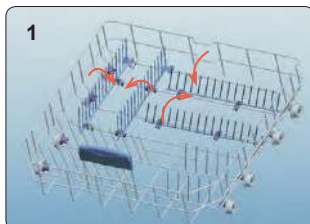
Kurvens høydejusteringsmekanisme på maskinens overkurv, er laget slik at du kan justere høyden på overkurven oppover eller nedover, uten å ta måtte ta den ut av maskinen når den er full, for å lage mye plass i maskinens øvre eller nedre plan etter behov. Fra fabrikk er kurven i maskinen innstilt til høyeste stilling. For å heve kurven, holder du den fra begge sider og trekker den oppover. For å senke den, holder du den fra begge sider igjen, og la den så være. Når du bruker justeringsmekanismen med full kurv, må du sørge for at begge sider er i samme posisjon. (opp eller ned)



### Underkurv

#### Sammenleggbare tallerkenstøtter

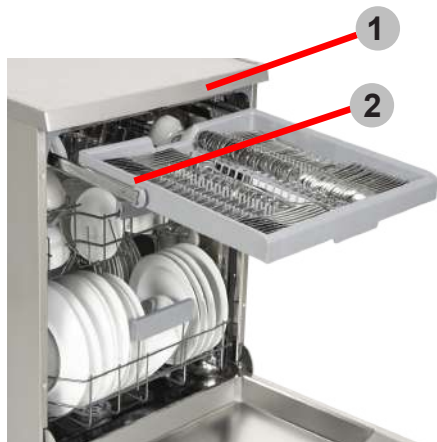
gjenstander som gryter, stekepanner, o.l. i maskinen. Hvis nødvendig, kan hver del legges ned hver for seg, eller de kan legges ned alle sammen for å lage mer plass. For å justere dem, heve du dem, eller legger dem ned.



## KAPITTEL-5: FYLLE OPPVASKMASKINEN

### Øvre bestikkurv

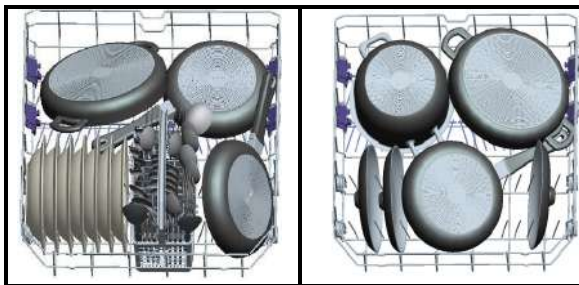
Den øvre bestikkurven er lar deg sette inn gafler, skjeer og kniver, samt langt kjøkkenutstyr og mindre gjenstander



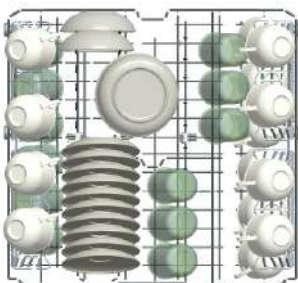
**Advarsel:** Kniver og andre skarpe gjenstander må plasseres horisontalt i bestikkurven.

## KAPITTEL-5: FYLLE OPPVASKMASKINEN

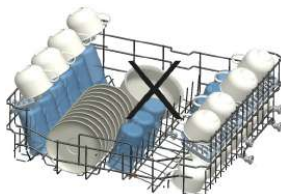
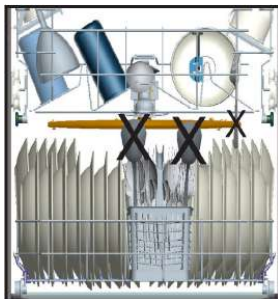
### Alternativ kurvfylling Underkurv



### Overkurv



### Feil fylling



### Viktig merknad for testinstitutter

For mer informasjon om ytelsestester, kan du sende en e-post til: [dishwasher@standardtest.info](mailto:dishwasher@standardtest.info). I e-posten, bes du oppgi modellnavn og serienummer (20 siffer) som du finner på maskindøren.

Gal innsetting av oppvask vil kunne forårsake dårlig vaske- og tørkeytelse. Følg produsentens anbefalinger for et godt resultat mht. ytelse.

## KAPITTEL-6: PROGRAMOVERSIKT

### Programelementer

	P1	P2	P3	P4		P5
Programnavn:	Kvikk 30' 40°	Øko 50°	Express 50' 65°	Intensiv 65 °	Auto	Hygiene 70°
Type urenheter:	Kort vaskeprogram for lettere skitten oppvask.	Standardprogram for normalt tilsmusset oppvask som brukes daglig med redusert energi og vannforbruk.	Egnet for normalt skitten oppvask som brukes daglig med raskere program.	Egnet for svært skitten oppvask.	Automatisk program for svært skitten oppvask.	Egnet for svært skitten oppvask som krever hygienisk vask.
Skittenhetsgrad:	Lett	Middels	Middels	Tung	Tung	Tung
"Menge oppvaskmiddel: A: 25 cm <sup>3</sup> B: 15 cm <sup>3</sup> "	A	A	A	A	A	A
Programmets varighet (t:min):	00:30	03:41	00:50	01:57	01:25 - 01:57	02:07
Strømforbruk (kWt/syklus):	0.740	0.965	1.100	1.700	1.450 - 1.700	1.900
Vannforbruk (liter/syklus)	12.4	9.0	12.0	17.2	11.9 - 17.2	16.0

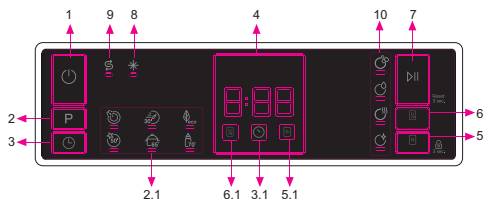
## KAPITTEL-6: PROGRAMOVERSIKT

- Programvarigheten kan bli endret i henhold til mengden oppvask, vanntemperaturen, omgivelsestemperaturen og valgte tilleggsfunksjoner.
- Verdier som er gitt for andre programmer enn øko-programmet er kun veiledende.
- Hvis modellen din har turbiditetssensor, har den Auto-program i stedet for Intensiv-program.
- Øko-programmet er egnet til å gjøre ren normalt tilsmusset servise, det er til denne bruken det mest effektive programmet når det gjelder det kombinerte energi- og vannforbruket, og det brukes til å vurdere samsvar med EUs lovgivning når det gjelder økodesign.
- Å vaske servise i en oppvaskmaskin til bruk i husholdning bruker vanligvis mindre energi og vann i bruksfasen enn ved oppvask for hånd når husholdningsoppvaskmaskinen brukes i henhold til produsentens instruksjoner.
- Bruk bare oppvaskmiddel i pulverform for korte programmer.
- Korte programmer omfatter ikke tørking.
- Vi anbefaler å la døren stå delvis åpen når en syklus er fullført, for å fremskynde tørkingen.
- Du kan få tilgang til produkt databasen der modellinformasjonen er lagret ved å lese QR-koden på energimerket.



**MERK:** I henhold til forskriftene 1016/2010 og 1059/2010, kan forbruksverdiene for øko-programmet variere. Denne tabellen er i tråd med forskriftene 2019/2022 og 2017/2022.

## KONTROLLPANELET



1. På/Av-knapp
2. Programvalgsknapp
- 2.1. Programindikatorer
3. Forsinkelsesknapp
- 3.1. Forsinkelssesindikator
4. Resttid-indikator
5. Tablettknapp
- 5.1. Tablettindikator
6. Halv maskin-knapp
- 6.1. Indikator for halvfylt maskin
7. Start-/pauseknapp
8. Skyllehjelp-indikator
9. Saltindikator
10. Vasketrinn indikator
- a- Vasketrinn indikator
- b- Skylletrinnindikator
- c- Tørketrinnindikator
- d- Sluttrinnindikator

### 1. På/av-knapp

Slå maskinen på ved å trykke på av/på-knappen.

Hvis det ikke trykkes på noen knapp, slås maskinen automatisk av etter 15 minutter.

### 2. Programvalgsknapp

Velg et passende program ved å trykke på Programvalg-knappen Den valgte programindikatoren (2.1) vil være på. For detaljer om programmene, se avsnittet Programtabell.

### 3. Forsinkelsesknapp

Du kan utsette starttidspunktet for programmet i 1-2 ... 24 timer ved å trykke på forsinkelsesknappen før programmet starter. For å aktivere forsinkelsestiden, trykk på Start/Pause-knappen (7) Utsettelsesindikatoren(3.1) vil være på. Hvis du vil endre forsinkelsestiden, trykker du først på Start/Pause-knappen (7) og deretter på forsinkelsesknappen for å velge ny forsinkelsestid. Trykk (7) start/pause-knappen for å aktivere den nye utsettelsen. Du kan avbryte utsettelsen ved å endre til 0 timer med å trykke på forsinkelsesknappen.

Hvis du slår av maskinen etter å ha valgt og aktivert forsinkelsestid, blir forsinket tid kansellert.

### 4. Resttid-indikator

Programflyten kan overvåkes via indikatorene Vask, Skyll, Tørr, Slutt (10) og Resttid.

### 5. Tablettknapp

Trykk på tablettknappen for å aktivere tablettalternativet når du bruker et kombinert vaskemiddel som inneholder salt og skyllemiddel. Tablettindikator (5.1) vil være på.

### 6. Halv maskin-knapp

Takket være funksjonen for halv maskin kan du korte ned tiden på programmet du velger. Maskinen bruker da kun halv mengde strøm og vann, og du sparer således både på strøm- og vannforbruket. Halv-maskin indikator (6.1) vil være på.

### 7. Start-/pauseknapp

Start det valgte programmet ved å trykke på start/pause-knappen Vask-LEDen slås på og Indikatoren for gjenværende tid viser varigheten av programmet. Den angir også gjenværende tid mens programmet pågår. Hvis du åpner døren til maskinen når programmet kjører vil varigheten på programmet stanse midlertidig, og tilhørende vasketrinn-indikator blinke.

### 8. Skyllehjelp-indikator

Når nivået for skyllemiddel er lavt, slås advarselsindikatoren for mangel på skyllemiddel på, og du bør fylle skyllemiddelkammeret.

### 9. Saltindikator

Når det ikke er tilstrekkelig mykgjørende salt, slås advarselsindikatoren for saltmangel slås på, og du bør fylle opp saltkammeret.

### 10. Vasketrinnindikatorer

Du kan følge med på programmets gang ved hjelp av vasketrinnindikatorerne som er plassert på kontrollpanelet. Når tørkindikatoren er på, forblir maskinen stille i omtrent 15-50 minutter med hensyn til flyt av programmet du har valgt.

- Vask
- Rinse
- Dry
- Slutt

## KAPITTEL-7: BLI KJENT MED MASKINEN DIN

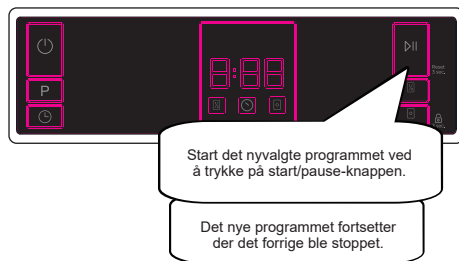
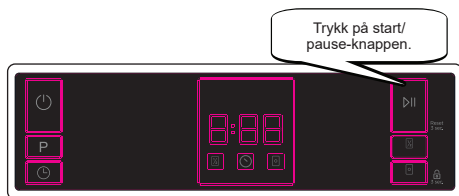
**MERK:** Du aktiverer/deaktiverer barne-sikring ved å holde tablettknappen (5) inne i ca. tre sekunder. Når den aktiveres, blinker alle lampene og «CL» vises én gang på indikatoren for gjenværende tid (4). Når den deaktiveres, blinker alle lampene og «CL» to ganger.

**MERK:** For å lagre et program som favorittprogram, trykk programvalg- (2) og forsinkelses-knapp (3) samtidig. For å velge favorittprogram, trykk på programvalgs-knappen (2) i 3 sekunder.

**MERK:** Hvis et ekstra alternativ på det siste vaskeprogrammet er brukt, vil dette alternativet forbli aktivt på det nylig valgte programmet til maskinen slår seg av. For å avbryte dette alternativet på det nylig valgte vaskeprogrammet, trykk på den tilhørende alternativknappen.

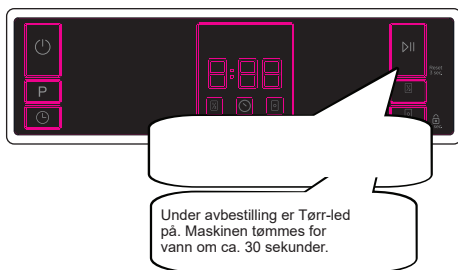
### Endre et program

Hvis du vil endre programmet når maskinen allerede er i gang.

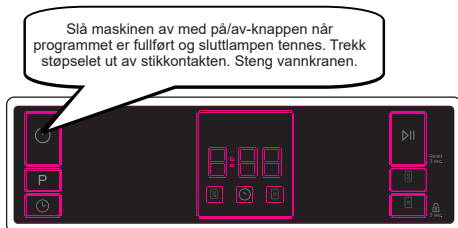


### Avbryte et program

Hvis du vil avbryte et program når det kjører.



### Slå maskinen av



**MERK:** Ikke åpne døren før programmet er ferdig.

**MERK:** På slutten av vaskeprogrammet kan du la døren til maskinen stå på gløtt for å fremskynde tørkingen.

**MERK:** Hvis døren til maskinen åpnes eller strømmen blir slått av under vask, fortsetter programmet når døren lukkes eller strømtilførselen gjenopprettes.

### Summer Lydkontroll (Avhengig av modell)

Følg trinnene nedenfor for å endre lydnivå for summer:

1. Åpne døren og trykk samtidig på Halv maskin- (6) og tablett- (5) knappene i 3 sekunder.
2. Når lydinnstillingen er gjenkjent, vil et langt lydsignal høres, og maskinen vil vise det siste innstilte nivået, fra "S0" til "S3".
3. Trykk tablettknappen (5) for å senke

lydnivået. For å øke lydnivået, trykk på halv maskin-knapp (6)

4. Slå av maskinen for å lagre det valgte lydnivået.

"S0"-nivå betyr at alle stemmer er av. Fabrikkinnstillingen er "S3".

### **Strømsparemodus**

For å aktivere eller deaktivere strømsparemodus, følg trinnene nedenfor:

1. Åpne døren og trykk på knappe Program (2) og Halv-maskin (6) samtidig i 3 sekunder.

2. Etter 3 sekunder vil maskinen vise siste innstilling, "IL1" eller "IL0".

3. Når strømsparemodus er aktivert, vil "IL1" bli vist. I denne modusen vil indre lys (hvis tilgjengelig) slå seg av 2 minutter etter at døren åpnes, og maskinen vil slå seg automatisk av etter 15 minutter uten aktivitet for å spare energi.

4. Når strømsparemodus er deaktivert, vil "IL0" bli vist. Hvis Strømsparemodus er deaktivert vil indre lys være på så lenge døren er åpen, og maskinen vil alltid være på med mindre brukeren slår den av.

5. Slå av maskinen for å lagre den valgte innstillingen.

I fabrikkinnstillinger er Strømsparemodus aktivert.



## KAPITTEL 8: VEDLIKEHOLD OG RENGJØRING

### RENGJØRING OG VEDLIKEHOLD

Rengjøring av oppvaskmaskin er viktig for å opprettholde maskinens levetid. Forsikre deg om at innstillingen for mykgjøring av vann (hvis tilgjengelig) gjøres riktig, og at riktig mengde oppvaskmiddel brukes for å forhindre ansamling av kalk. Etterfyll saltkammeret når saltsensoren lyser.

Olje og kalk vil kunne bygges opp i oppvaskmaskinen over tid. Dersom dette skjer:

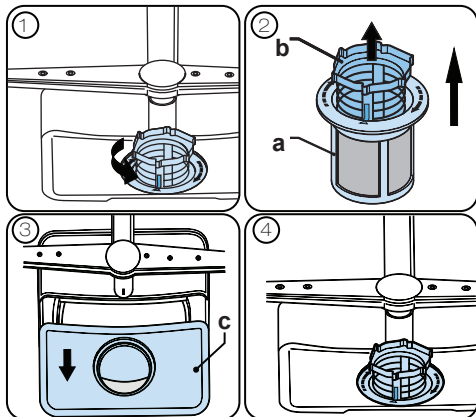
- Fyll vaskemiddelkammeret, men ikke sett i noen oppvask. Velg et program som kjøres ved høy temperatur og kjør oppvaskmaskinen tom. Hvis dette ikke gjør oppvaskmaskinen din tilstrekkelig ren, så bruk et rengjøringsmiddel som er beregnet på bruk i oppvaskmaskiner.
- Rengjør apparatet regelmessig hver måned for å forlenge oppvaskmaskinens levetid
- Tørk av dørseglingen regelmessig med en fuktig klut for å fjerne eventuelle rester som har hopet seg opp eller fremmedlegemer.

#### - Filtre

Gjør filtrene rene og sprut på armene minst en gang i uken. Hvis matavfall eller fremmedelementer har blitt sittende igjen på grove og fine filtre, så ta løs filtrene og rengjør dem grundig i vann.

a) Mikrofilter      b) Grovfilter

c) Metallfilter

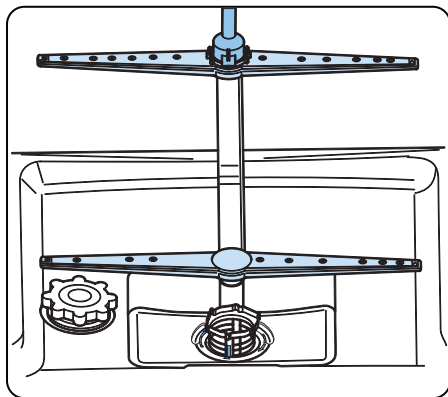


For å ta av og rengjøre filterkombinasjonen, vrir du den i retning mot klokken og tar den løs ved å løfte den oppover (1). Trekk grovfilteret ut av mikrofilteret (2). Så drar du i og tar bort metallfilteret (3). Skyll filteret med mye vann til det er fritt for rester. Sett filtrene sammen igjen. Sett på filterinnsatsen igjen, og vri den i retning med klokken (4).

- Bruk aldri oppvaskmaskinen uten filter.
- Dersom filtret er satt på på gal måte vil det redusere vaskingsens effektivitet.
- Rene filtre er nødvendige for at maskinen skal kunne drives på rett måte.

### - Sprøytearmene

Forsikre deg om at sprøytehullene ikke er tette, og at ikke matavfall eller fremmedlegemer sitter fast på sprøytearmene. Dersom du oppdager tilstopping, ta løs sprøytearmene og rens dem under vann. For å ta av den øvre sprøytearmen, løsner du mutteren og holder den på plass ved å vri den i retning med klokken og trekke den nedover. Se til at mutteren er helt dratt til når du setter på plass igjen øvre sprøytearm.



### Tømmepumpe

Store matrester eller fremmedlegemer som ikke ble fanget opp av filterne, vil kunne blokkere pumpen til avløpsvann. Skyllevannet vil da være over filteret.

**⚠ Advarsel! Risiko for å skjære seg!**

Når du rengjør pumpen til avløpsvann, må du forsikre deg om at du ikke skader deg på biter av knust glass eller spisse redskaper.

I så fall:

1. Koble alltid apparatet fra strømforsyningen først.
2. Ta ut kurvene.
3. Ta av filterne.
4. Få ut vannet, og bruk en svamp om nødvendig.
5. Sjekk området og fjern eventuelle fremmedlegemer.
6. Installer filterne.
7. Sett kurvene inn igjen.

## KAPITTEL 9: FEILKODER OG HVA DU SKAL GJØRE I TILFELLE FEIL

FEILKODE	MULIG FEIL	TILTAK
F5	For lite vann	Kontroller om vanninntakskranen er åpen, og om det kommer vann.
		Løsne inntaksslengen fra kranen, og rengjør slangefilteret.
		Kontakt service hvis feilen vedvarer.
F3	Kontinuerlig vanninntak	Steng kranen, og kontakt service.
F2	Maskinen kan ikke tømme ut vann	Avløpsslangen og -filtrene kan være tilstoppet.
		Avbryt programmet.
		Kontakt service hvis feilen vedvarer.
F8	Feil ved varmeelement	Kontakt service.
F1	Overløp	Koble fra maskinen, og steng kranen.
		Kontakt service.
FE	Defekt elektronikkort	Kontakt service.
F7	Overoppheting	Kontakt service.
F6	Defekt varmeelementsensoren	Kontakt service.

Installasjons- og reparasjonsprosedyrene skal for å unngå mulige risikoer alltid utføres av den autoriserte serviceagenten. Produsenten skal ikke holdes ansvarlig for skader som vil kunne oppstå som følge av prosedyrer utført av uautoriserte personer. Reparasjoner kan kun utføres av teknikere. Hvis en komponent må byttes, må du forsikre deg om at bare originale reservedeler brukes.

Mangelfulle reparasjoner eller bruk av ikke-originale reservedeler vil kunne forårsake betydelig skade og sette brukeren i betydelig fare.

Kontaktinformasjon for kundeservice finner du på baksiden av dette dokumentet.

Funksjonsrelevante originale reservedeler i samsvar med den tilsvarende Ecodesign-bestillingen kan skaffes fra kundeservice over en periode på minst ti år fra den datoen da apparatet ble lansert på markedet innenfor EØS-området.

## KAPITTEL 9: FEILKODER OG HVA DU SKAL GJØRE I TILFELLE FEIL

**Dersom ett av programskjermens lys er på og start-/pause-lyset er på og av**  
Maskinens dør er åpen, lukk døren.

**Dersom programmet ikke vil starte**

- Sjekk hvorvidt kontakten er satt i.
- Sjekk sikringene.
- Se til at inntakskranen for vann er slått på.
- Se til at du har lukket maskinens dør.
- Se til at du har slått av maskinen ved å trykke på på-/av-knappen.
- Se til at vanninntaksfiltret og maskinens filtre ikke er tilstoppet.

**Dersom lampene „Wask/tørk” og „Avslutt” fortsetter å blinke**

- Vannoversvømmelses-alarmen er aktiv
- Slå på kranen og kontakt autorisert service.

**Dersom kontrolllampene ikke vil slukkes etter en oppvask**

På-/av-knappen er

**Dersom det er rester av vaskemiddel igjen i vaskemiddel-avdelingen**

Det er tilført vaskemiddel mens vaskemiddel-avdelingen var våt.

**Dersom vann blir værende inne i maskinen når programmet er avsluttet.**

- Vannslangen til uttapping av vann er tilstoppet eller bøyd.
- Filterne er tilstoppet.
- Programmet er ennå ikke avsluttet.

**Dersom maskinen stopper under oppvask**

- Strømbrudd
- Feil knyttet til vanninntak.
- Programmet kan være i standby-modus.

**Dersom du hører støy fra risting og slag under oppvask**

- Oppvasken er satt galt inn i maskinen
- Sprutearmen slår mot oppvasken

**Dersom det er matrester igjen på oppvasken**

- Oppvasken er satt galt inn i maskinen, det vannet som sprutes har ikke nådd de stedene det skulle nå.
- Kurven er overbelastet.
- Oppvask berører hverandre.
- En liten mengde vaskemiddel er tilsatt.
- Det er valgt et uegnet, for svakt vaskeprogram.
- Sprutearmen er tilstoppet av matrester.
- Filtrene er tilstoppet.
- Filtrene er ikke satt på på riktig måte.
- Vannuttappingspumpen er tilstoppet.

**• Hvis det er hvitaktige flekker på oppvasken**

- Det brukes en liten mengde vaskemiddel.
- Skyllmiddel-doseringsinnstillingen på et svært lavt nivå.
- Det brukes ikke noe spesialsalt, tross i vannets hardhet.
- Kalkfiltersystem-innstillingen er på et svært lavt nivå.
- Deksløst til saltavdelingen er ikke lukket ordentlig.

**Dersom oppvasken ikke vil tørke**

- Det er valgt et program uten tørking.
- Doseringen for skyllemiddel er stilt inn for lavt
- Oppvasken ble tatt ut for raskt.

**Dersom det er rustflekker på oppvasken**

- Kvaliteten på det rustfrie stålet i oppvasken er ikke god nok.
- Høy andel salt i oppvaskvannet.
- Deksløst til saltavdelingen er ikke lukket ordentlig.
- For mye salt søles inn mot sidene og inn i maskinen, mens den fylles med salt.
- Usunn netjtjoding.

**Ring et autorisert servicesenter hvis problemet varer ved etter kontrollene eller i tilfelle det skulle oppstå feil som ikke er beskrevet ovenfor.**

Oppvaskmaskinen inneholder et biocidalt produkt i PP sumpfilteret for å hindre bakterievekst.

Aktivt stoff: sinkpyrition (CAS-nr: 13463-41-7)

## AVHENDING AV EN GAMMEL OPPVASKMASKIN

Dette symbolet på produktet eller innpakningen betyr at produktet ikke skal behandles som alminnelig husholdningsavfall. I stedet bør det leveres til en egnet miljøstasjon for resirkulering av elektrisk og elektronisk utstyrsavfall. Du vil bidra til å unngå potensielle negative effekter på miljø og helse.

Gjenvinning av materialer bidrar til å bevare naturressurser. For mer utførlig informasjon vedr. gjenvinning av dette produktet, vennligst ta kontakt med en miljøstasjon i din kommune eller den butikken der du har kjøpt produktet.





# Service & Support

Visit Our Website  
[sharphomeappliances.com](http://sharphomeappliances.com)

52368599 R61

**SHARP**

Be Original.