



# QW-NA24F42EDA-FR

Lave-vaisselle

FR Manuel d'utilisation



# TABLE DES MATIÈRES

<b>TABLE DES MATIÈRES</b>	
<b>CHAPITRE - 1 : PRÉSENTATION DE L'APPAREIL</b>	<b>4</b>
<b>CHAPITRE - 2 : INFORMATIONS ET RECOMMANDATIONS DE SÉCURITÉ</b>	<b>5</b>
Caractéristiques techniques	5
Conformité avec les normes et les données d'essai	5
Recyclage	6
Informations relatives à la sécurité	6
Recommandations	8
Articles non appropriés au lave-vaisselle	8
<b>CHAPITRE - 3 : INSTALLATION DU LAVE-VAISSELLE</b>	<b>9</b>
Positionnement du lave-vaisselle	9
Raccordement d'eau	9
Tuyau d'arrivée d'eau	10
Tuyau de vidange	10
Raccordement électrique	11
Installation du lave-vaisselle sous un plan de travail	12
<b>CHAPITRE - 4 : PRÉPARATION DE L'APPAREIL À L'UTILISATION</b>	<b>14</b>
Utilisation du sel	14
Remplissage du réservoir de sel	14
Bandelette d'analyse	14
Tableau de dureté de l'eau	15
Système de l'adoucisseur d'eau – Réglage	15
Utilisation de détergent	15
Remplissage du liquide de rinçage - Réglage	16
<b>CHAPITRE - 5 : CHARGEMENT DE VOTRE LAVE-VAISSELLE</b>	<b>17</b>
Charges alternatives du panier	20
<b>CHAPITRE - 6 : DESCRIPTIONS DES PROGRAMMES</b>	<b>22</b>
<b>CHAPITRE - 7 : MISE EN MARCHÉ DU LAVE-VAISSELLE ET SÉLECTION D'UN PROGRAMME</b>	<b>24</b>
Sélection du programme	24
Modification d'un programme – Annulation d'un programme	26
Mettre la machine hors tension	26
<b>CHAPITRE - 8 : ENTRETIEN ET NETTOYAGE</b>	<b>28</b>
Filtres	28
Bras pulvérisateurs	28
Pompe de vidange	28
<b>CHAPITRE - 9 : CODES DE PANNES ET MESURES À PRENDRE EN CAS DE PANNE</b>	<b>29</b>
<b>CHAPITRE 10 : INFORMATIONS PRATIQUES ET UTILES</b>	<b>31</b>

Cher Client, notre but est de vous offrir des produits de haute qualité qui dépassent vos attentes.

Votre appareil a été fabriqué dans des installations modernes et soumis à des tests de qualité rigoureux.

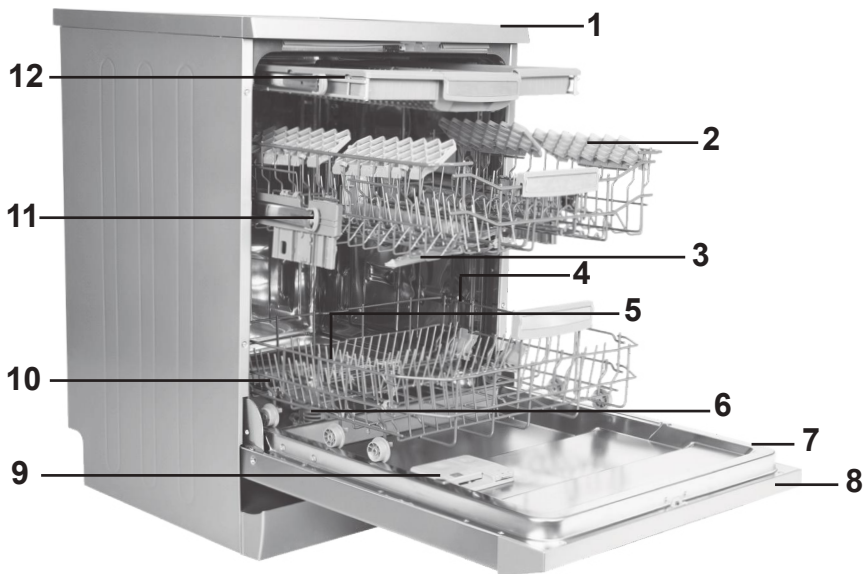
Le présent manuel a été établi pour vous aider à utiliser au mieux votre appareil, qui a été fabriqué avec la technologie la plus récente, pour une efficacité maximale.

Avant d'utiliser votre appareil, lisez attentivement ce manuel ; il contient des informations de base relatives à l'installation, à l'entretien et à l'utilisation en toute sécurité de l'appareil.

Veuillez contacter le centre de service agréé le plus proche pour l'installation de votre appareil.

Le présent mode d'emploi pouvant s'appliquer à plusieurs modèles, certaines options peuvent ne pas être disponibles sur votre appareil.

## CHAPITRE - 1 : PRÉSENTATION DE L'APPAREIL



- |                                   |   |
|-----------------------------------|---|
| 1. Plan de travail                | 7. Plaque signalétique                                |
| 2. Panier supérieur avec supports | 8. Panneau de commande                                |
| 3. Bras pulvérisateur supérieur   | 9. Distributeur de détergent et de liquide de rinçage |
| 4. Panier inférieur               | 10. Réservoir de sel                                  |
| 5. Bras pulvérisateur inférieur   | 11. Loquet de glissière du panier supérieur           |
| 6. Filtres                        | 12. Tiroir à couverts                                 |



### 13 Unité de séchage Turbo:

Ce système offre de meilleures performances de séchage pour votre vaisselle.

## CHAPITRE - 2 : INFORMATIONS ET RECOMMANDATIONS DE SÉCURITÉ

### Caractéristiques techniques

Capacité	15 couverts
Hauteur	850 mm
Hauteur (sans plan de travail)	820 mm
Largeur	598 mm
Profondeur	598 mm
Poids net	47 Kg
Alimentation électrique	220-240 V-50 Hz
Puissance totale	1900 W
Puissance de chauffage	1800 W
Puissance de la pompe	100 W
Puissance de la pompe de vidange	30 W
Pression au robinet d'arrivée d'eau	0,03 MPa (0,3 bar)-1 MPa (10 bar)
Intensité	10 A

### Conformité aux normes et aux données de test/ Déclaration de conformité UE

Ce produit répond aux exigences de toutes les directives européennes en vigueur ainsi qu'à toutes les normes harmonisées correspondantes, qui prévoient le marquage CE.

Veuillez visiter [www.sharphomeappliances.com](http://www.sharphomeappliances.com) pour une copie électronique de ce manuel d'utilisation.

### Recyclage

- Certains composants et emballages sont fabriqués à partir de matériaux recyclables.
- Les éléments en matière plastique portent les inscriptions internationales : (>PE<, >PS<, >POM<, >PP<, ....)
- Les éléments en carton sont fabriqués à partir de papier recyclé et doivent être déposés dans les bacs de tri sélectif prévus à cet effet.
- Évitez de placer ces matériaux dans des bacs à déchets. Les déposer dans un centre de recyclage.
- Contactez les centres concernés pour obtenir des informations sur les méthodes et points de mise au rebut.

### Informations relatives à la sécurité

Lorsque vous recevez votre appareil

- Si l'emballage de votre appareil présente des dommages, veuillez contacter votre revendeur.
- Déballer les matériaux d'emballage comme indiqué et mettez-les au rebut conformément aux règles applicables.

### Consignes à respecter lors de l'installation de l'appareil

- Installez votre lave-vaisselle dans un endroit adéquat, ne posant pas de risque pour la sécurité et de niveau.
- Procédez à l'installation et au raccordement de votre lave-vaisselle en suivant les instructions.
- Ce lave-vaisselle ne doit être installé et réparé que par un service après vente agréé.
- N'utilisez que les pièces détachées d'origine.
- Avant l'installation, vérifiez que le lave-vaisselle est débranché.
- Vérifiez que votre prise électrique est conforme aux normes en vigueur.
- Assurez-vous que tous les branchements électriques correspondent aux valeurs indiquées sur la plaque signalétique.
- Assurez-vous que le lave-vaisselle n'est pas posé sur le câble d'alimentation.
- Ne branchez jamais le lave-vaisselle au moyen d'une rallonge électrique ou d'une prise multiple. Veillez à ce que la prise soit facilement accessible une fois l'installation terminée.
- Après l'installation du lave-vaisselle, faites-le fonctionner à vide lors de la première utilisation.

### Usage quotidien

- Ce lave-vaisselle est exclusivement destiné à un usage domestique. Ne l'utilisez à aucune autre fin. Toute utilisation du lave-vaisselle à des fins commerciales ou professionnelles annule la garantie.
- Ne montez pas, ne vous asseyez pas ou ne placez pas de charge sur la porte ouverte du lave-vaisselle, car ce dernier pourrait se renverser.

## CHAPITRE - 2 : INFORMATIONS ET RECOMMANDATIONS DE SÉCURITÉ

- N'utilisez jamais de détergent ou de liquide de rinçage qui ne sont pas conçus spécifiquement pour lave-vaisselle. Notre société déclinera toute responsabilité pour les dégâts liés à l'utilisation de ces produits.
- L'eau contenue dans la cuve de lavage du lave-vaisselle n'est pas potable. Ne la buvez pas.
- En raison du danger d'explosion, ne placez aucun dissolvant chimique ou solvant dans le lave-vaisselle.
- Vérifiez que les objets en plastique résistent à la chaleur avant de les laver au lave-vaisselle.
- Cet appareil peut être utilisé par des enfants âgés d'au moins 8 ans et des personnes avec des capacités physiques, sensorielles ou mentales réduites ou sans expérience ni connaissances, s'ils sont supervisés, ont reçu des instructions relatives à l'utilisation sécurisée de l'appareil et comprennent les dangers qui y sont associés. Empêchez que des enfants jouent avec l'appareil. De même, les enfants sans surveillance ne doivent pas procéder au nettoyage ou à l'entretien de la machine.
- Évitez de placer des objets inappropriés et lourds excédant la capacité maximale du panier du lave-vaisselle. Notre société ne sera en aucun cas responsable de tout dommage sur les parties intérieures.
- N'ouvrez jamais la porte lorsque l'appareil est en marche. Un dispositif de sécurité met le lave-vaisselle à l'arrêt en cas d'ouverture de la porte.
- Ne laissez pas la porte de votre lave-vaisselle ouverte pour éviter tout accident.
- Installez les couteaux et autres objets pointus dans le panier à couverts, pointe en bas.
- Si le cordon d'alimentation est endommagé, faites-le remplacer par le fabricant, ou par un technicien agréé afin d'éviter tout danger.

**Avertissement** : Évitez de vous tenir devant la porte lorsque que le signal sonore d'ouverture automatique retentit.

### **Pour la sécurité des enfants**

- Après le déballage du lave-vaisselle, veillez à tenir les matériaux d'emballage hors de portée des enfants.
- Ne laissez pas les enfants jouer avec ou mettre en marche le lave-vaisselle.
- Tenez les détergents et liquides de rinçage hors de la portée des enfants.
- Tenir les enfants à l'écart du lave-vaisselle lorsqu'il est ouvert : il peut contenir des résidus de substances de nettoyage.
- Veillez à ce que votre ancien lave-vaisselle ne pose aucun risque à vos enfants. Il existe des cas connus d'enfants retenus enfermés dans des lave-vaisselle

Pour éviter une telle situation, brisez le loquet de la porte de votre ancien appareil et coupez les câbles électriques.

### **En cas de dysfonctionnement**

- Les réparations effectuées par des personnes autres que le personnel de service agréé annulent la garantie de votre appareil.
- Avant d'effectuer toute réparation sur le lave-vaisselle, prenez soin de le débrancher du réseau électrique. Coupez les fusibles ou débranchez le lave-vaisselle. Ne pas tirer sur le câble pour débrancher le lave-vaisselle. Prenez soin de fermer l'arrivée d'eau.

### **Recommandations**

- Pour ne pas gaspiller l'eau et l'énergie, enlevez les gros résidus d'aliments avant de mettre la vaisselle dans le lave-vaisselle. Mettez le lave-vaisselle en marche après l'avoir entièrement chargé
- N'utilisez le programme de trempage que si nécessaire.
- Installez les objets creux tels que les bols, verres et pots de manière à ce qu'ils soient tournés vers le bas.
- Il est conseillé de ne pas surcharger le lave-vaisselle et de ne pas y installer de la vaisselle de nature différente de celle indiquée.

### **Ne pas laver en lave-vaisselle :**

- Il s'agit notamment de cendres de cigarettes, de restes de bougie, de cirage, de substances chimiques, de matériaux à base d'alliages ferreux ;
- Fourchettes, cuillères et couteaux à manche en bois, en corne ou en ivoire ou incrusté de nacre ; objets collés, peinture, articles maculés de produits chimiques abrasifs, acides ou basiques.
- Objets ne résistant pas à la chaleur et récipients en cuivre ou étamés.
- Objets en aluminium et en argent (ils peuvent se décolorer ou se ternir).
- Certains types de verre délicat, des objets en porcelaine aux motifs d'ornement imprimés qui s'effacent juste après le premier lavage ; certains articles en cristal qui perdent leur transparence avec le temps, un couvert précieux non résistant à la chaleur, des verres en cristal au plomb, des planches à découper en bois, des articles fabriqués à base de fibre synthétique ;
- Les articles absorbants tels que les éponges ou les torchons ne sont pas lavables en lave-vaisselle.

**Attention :** Prenez soin d'acheter des articles lavables en lave-vaisselle à partir d'aujourd'hui.



### **Positionnement du lave-vaisselle**

Au moment de choisir le lieu d'installation de votre lave-vaisselle, privilégiez les endroits faciles d'accès pour un chargement et un déchargement faciles de la vaisselle.

N'installez pas votre lave-vaisselle dans un lieu où la température ambiante peut descendre sous 0 °C.

Avant de le positionner, sortez le lave-vaisselle de son emballage en respectant les avertissements apposés sur celui-ci.

Positionnez le lave-vaisselle à proximité d'une arrivée et d'une évacuation d'eau. Vous devez installer votre lave-vaisselle de manière à ne pas modifier les raccords une fois ceux-ci effectués.

Ne saisissez pas le lave-vaisselle par la porte ou par le panneau de commande pour le déplacer.

Prenez soin de laisser un espace autour du lave-vaisselle de manière à pouvoir le déplacer facilement d'avant en arrière pendant le nettoyage.

Prenez soin de ne pas coincer les tuyaux d'arrivée d'eau et de vidange en positionnant le lave-vaisselle. En outre, prenez soin de ne pas coincer le câble électrique sous le lave-vaisselle.

Réglez les pieds réglables du lave-vaisselle de manière à ce qu'il soit à niveau et bien stable. Le bon positionnement du lave-vaisselle est essentiel pour une bonne ouverture et fermeture de la porte.

Si la porte de votre lave-vaisselle ne se ferme pas correctement, vérifiez que le lave-vaisselle est à niveau et stable sur le sol ; dans le cas contraire, réglez les pieds et positionnez l'appareil de manière stable.

### **Raccordement d'eau**

Assurez-vous que la tuyauterie intérieure est adaptée à l'installation d'un lave-vaisselle. Nous vous recommandons en outre d'installer un filtre à l'arrivée d'eau de votre domicile, de manière à éviter qu'une contamination (sable, argile, rouille, etc.) éventuellement transportée dans le système d'approvisionnement en eau ou dans la tuyauterie intérieure cause tout dommage au lave-vaisselle, et à prévenir tout désagrément tel que le jaunissement de la vaisselle ou la formation de dépôts après le lavage.

## CHAPITRE - 3 : INSTALLATION DU LAVE-VAISSELLE

Prenez en compte le marquage sur le tuyau d'arrivée d'eau !

Si les modèles sont marqués avec 25 °, la température de l'eau peut être au maximum de 25 °C (eau froide). Pour tous les autres modèles :

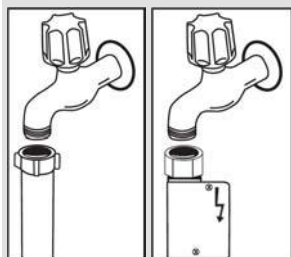
Eau froide de préférence ; eau chaude température maxi : 60°C.

### Tuyau d'arrivée d'eau



N'utilisez jamais le tuyau d'arrivée d'eau de votre ancien lave-vaisselle. Utilisez plutôt le tuyau neuf fourni avec l'appareil. Si vous souhaitez raccorder un tuyau d'arrivée d'eau neuf ou longtemps inutilisé à votre lave-vaisselle, faites au préalable couler de l'eau dans celui-ci pendant un moment. Raccorder à la main le tuyau d'arrivée d'eau directement au robinet d'arrivée. Veillez à ce que la pression du robinet soit de 0,03 MPa (0,3 bar) minimum et de 1 MPa (10 bar) maximum. Si la pression d'eau est supérieure à 1 MPa (10 bar), installez un réducteur de pression.

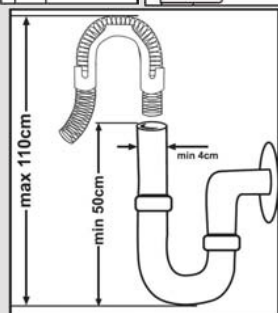
Une fois le raccordement effectué, ouvrez le robinet à fond et vérifiez l'étanchéité. Pour la sécurité de votre lave-vaisselle, veuillez toujours fermer le robinet d'arrivée d'eau après la fin de chaque programme de lavage.



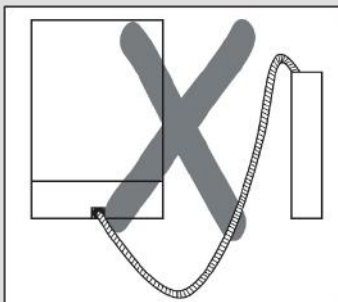
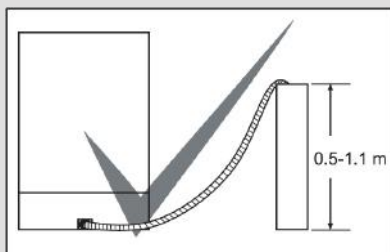
**NB** : Certains modèles utilisent un système Aquastop. Si votre lave-vaisselle est équipé de la fonction Aquastop, il y a du courant avec une tension dangereuse. Ne coupez pas l'embout Aquastop. Veillez aussi à ce qu'il ne soit pas plié ou tordu.

### Tuyau de vidange

Vous pouvez raccorder le tuyau de vidange, soit directement à une vidange fixe, soit au raccord spécial sous l'évier. Au moyen d'un tuyau coudé spécial (si disponible), vous pouvez vidanger le lave-vaisselle directement dans l'évier en accrochant le tuyau coudé au bord de l'évier. Assurez-vous que le raccordement est effectué à au moins 50 cm et au plus à 110 cm du niveau du sol.



**Avertissement** : Lorsque vous utilisez un tuyau de vidange de plus de 4 m de long, la vaisselle peut ne pas être lavée correctement. Dans ce cas, notre société déclinera toute responsabilité.



### Raccordement électrique

Votre lave-vaisselle doit être raccordé à une prise de terre dont la tension et l'intensité correspondent aux valeurs prévues (suivant les normes en vigueur). Si votre logement ne comporte pas de prise de terre, faites-en installer une par un électricien qualifié. En cas d'utilisation sans prise de terre, notre société dégage toute responsabilité pour toute panne qui pourrait se produire.

Intensité du fusible intérieur : 10-16 A.

Votre lave-vaisselle est configuré pour fonctionner en 220-240 V. Si votre domicile est en 110 V, intercalez un transformateur 110/220 V - 3 000 W. Le lave-vaisselle doit être débranché pendant le positionnement.

Utilisez toujours la prise fournie avec l'appareil.

À basse tension, l'efficacité de votre lave-vaisselle est diminuée.

Si le câble d'alimentation est endommagé, il doit être remplacé par le fabricant, son service après-vente ou une personne de qualification similaire, afin d'éviter tout danger. Dans le cas contraire, des accidents peuvent se produire.

Pour des raisons de sécurité, assurez-vous de toujours débrancher la prise à la fin du programme.

Afin d'éviter une électrocution, évitez de débrancher l'appareil lorsque vos mains sont mouillées. Débranchez toujours votre lave-vaisselle par la prise. Ne jamais tirer sur le câble électrique lui-même.

 La fiche de cet appareil peut comporter un fusible de 13 A selon le pays d'utilisation. (Par exemple le Royaume-Uni, l'Arabie Saoudite)

## CHAPITRE - 3 : INSTALLATION DU LAVE-VAISSELLE

Raccordement d'eau :

Prenez en compte le marquage sur le tuyau d'arrivée d'eau !

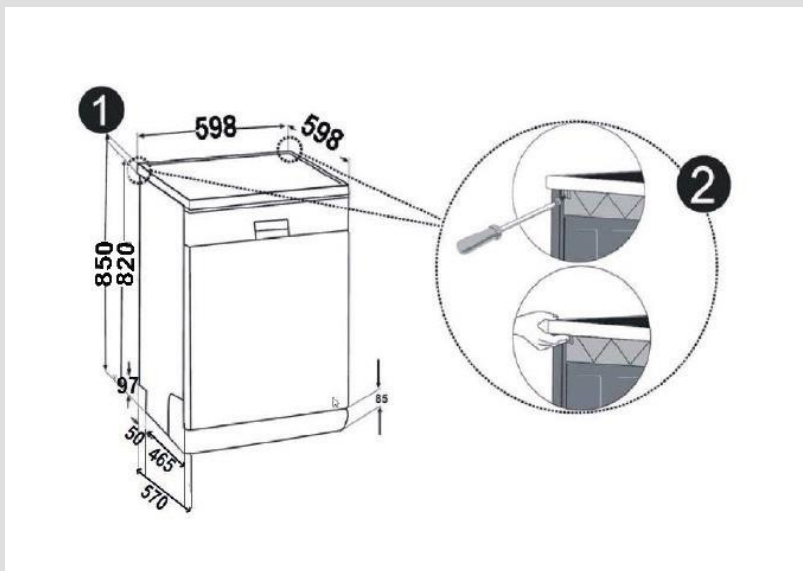
Si les modèles sont marqués avec 25 °, la température de l'eau peut être au maximum de 25°C (eau froide).

Pour tous les autres modèles :

Eau froide de préférence ; pour de l'eau chaude, la température ne doit pas dépasser 60°C.

### Installation sous un plan de travail

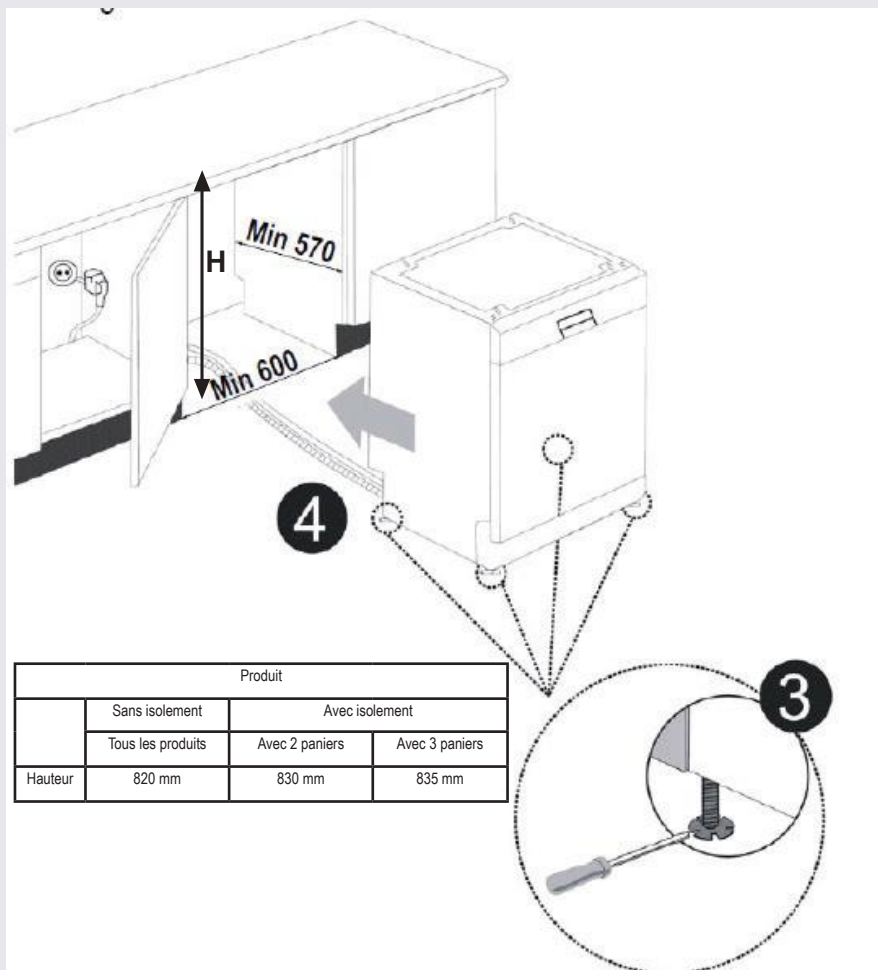
Si vous souhaitez installer votre lave-vaisselle sous un plan de travail, vérifiez que vous disposez d'un espace suffisant sous le plan de travail et que l'installation électrique et la plomberie vous le permettent. **1** Si vous jugez que l'espace sous le plan de travail de votre cuisine est suffisant pour installer votre lave-vaisselle, retirez le top (dessus) du lave-vaisselle comme le montre l'illustration. **2**



**Avertissement :** L'endroit où est installé le lave-vaisselle sans son top doit être stable afin d'éviter tout déséquilibre. Retirez le top du lave-vaisselle en dévissant les vis de fixation situées à l'arrière de l'appareil. Poussez ensuite le top de 1 cm de l'avant vers l'arrière et soulevez-le.

## CHAPITRE - 3 : INSTALLATION DU LAVE-VAISSELLE

Réglez les pieds du lave-vaisselle en fonction de la pente du sol. **3** Installez votre lave-vaisselle en le poussant sous le plan de travail en prenant soin de ne pas plier ou écraser les tuyaux. **4**



**Avertissement:** Une fois le top retiré, le lave-vaisselle doit être placé dans un endroit fermé dont les dimensions sont indiquées (Voir tableau ci-dessus)

## CHAPITRE - 4 : PRÉPARATION DE L'APPAREIL À L'UTILISATION

### AVANT D'UTILISER L'APPAREIL

#### Préparation de votre lave-vaisselle pour la première utilisation.

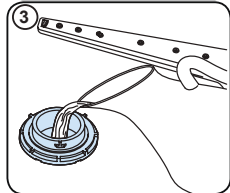
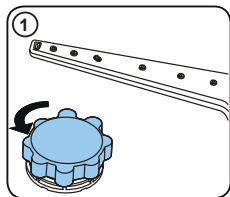
- Assurez-vous que les spécifications électriques et d'alimentation en eau correspondent aux valeurs indiquées par les instructions d'installation de l'appareil.
- Retirez tous les matériaux d'emballage à l'intérieur de l'appareil.
- Réglez l'adoucisseur d'eau.
- Remplissez le compartiment de liquide de rinçage.

#### Utilisation du sel

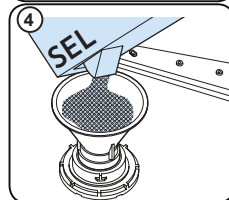
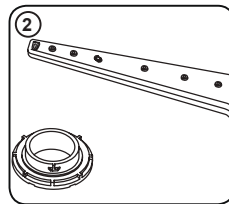
Pour bien fonctionner, le lave-vaisselle a besoin d'une eau douce, c'est-à-dire moins calcaire. Dans le cas contraire, des résidus de calcaire blanc resteront sur la vaisselle et sur les équipements intérieurs. Cela aura alors une incidence négative sur les performances de lavage, de séchage et de brillance de votre appareil. L'adoucisseur d'eau doit être régénéré de sorte qu'il conserve les mêmes performances pour chaque cycle de lavage. À cet effet, veuillez utiliser du sel pour lave-vaisselle.

Veuillez utiliser uniquement du sel spécial pour lave-vaisselle afin d'adoucir l'eau de la machine. N'utilisez pas de sel de table ou en poudre qui est facilement soluble dans l'eau. L'utilisation de tout autre type de sel peut abîmer votre machine.

#### Remplissage du réservoir de sel



Pour ajouter du sel régénérant, ouvrez le couvercle du réservoir de sel en le tournant dans le sens anti-horaire. (1) (2) À la première utilisation, mettez 1 kg de sel et de l'eau (3) dans le réservoir jusqu'à ce qu'il déborde presque. Si possible, utilisez l'entonnoir (4) pour un remplissage plus facile. Remplacez le couvercle et fermez-le. Après tous les 20 à 30 cycles, ajoutez du sel dans votre appareil jusqu'à en faire le plein (environ 1 kg).



#### N'ajoutez de l'eau dans le réservoir de sel qu'à la première utilisation.

Utilisez du sel régénérant fabriqué spécialement pour une utilisation dans les lave-vaisselle.

Lorsque vous démarrez votre lave-vaisselle, le réservoir de sel se remplit d'eau. Par conséquent, veuillez introduire le sel régénérant dans l'appareil avant de le démarrer. Si vous ne démarrez pas votre appareil immédiatement après que le sel régénérant a débordé, exécutez un court programme de lavage afin de le protéger contre la corrosion.

#### Bandelette d'analyse

Faites couler l'eau du robinet (1 min.)	Gardez la bandelette dans l'eau (1 sec)	Secouez la bandelette.	Patiencez (1 min.)	Réglez le niveau de dureté de votre appareil.
				1 2 3 4 5 6

**REMARQUE :** Le lave-vaisselle est réglé par défaut sur 3. Si l'eau utilisée possède un niveau de dureté supérieur à 90 dF, nous vous recommandons d'utiliser un filtre ou un adoucisseur externe.

## CHAPITRE - 4 : PRÉPARATION DE L'APPAREIL À L'UTILISATION

Tableau de dureté de l'eau

Niveau	Allemand dH	Français dF	Anglais Britannique dE	Indicateur
1	0-5	0-9	0-6	L1 apparaît à l'écran.
2	6-11	10-20	7-14	L2 apparaît à l'écran.
3	12-17	21-30	15-21	L3 apparaît à l'écran.
4	18-22	31-40	22-28	L4 apparaît à l'écran.
5	23-31	41-55	29-39	L5 apparaît à l'écran.
6	32-50	56-90	40-63	L6 apparaît à l'écran.

### Système de l'adoucisseur d'eau

Le lave-vaisselle est équipé d'un adoucisseur d'eau qui réduit la dureté de l'alimentation en eau principale. Pour connaître le niveau de dureté de l'eau du robinet, contactez votre compagnie de distribution d'eau ou utilisez la bandelette d'analyse (si disponible).

### Réglages

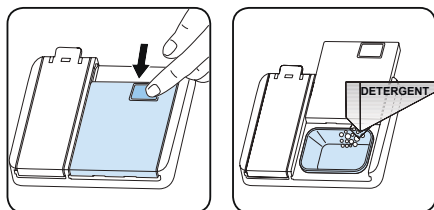
- Tout en maintenant le bouton de sélection de Programme enfoncé, appuyez pendant 3 à 5 secondes sur le bouton Marche/Arrêt, puis relâchez-le.
- Relâchez ensuite le bouton Programme lorsque l'indication "SL" apparaît sur l'afficheur.
- La machine indique alors le réglage actuel du niveau de dureté de l'eau (par exemple "L3"). Pour modifier ce réglage, appuyez sur le bouton Programme jusqu'à ce que vous obteniez le réglage souhaité.
- Éteignez la machine en appuyant sur le bouton Marche/Arrêt pour enregistrer votre réglage.

### Utilisation de détergent

Utilisez uniquement des détergents spécialement conçus pour les lave-vaisselle domestiques. Gardez vos détergents dans un endroit frais et sec, hors de la portée des enfants. Ajoutez la quantité recommandée de détergent pour le programme sélectionné afin de garantir une meilleure performance. La quantité de détergent nécessaire varie en fonction du cycle de lavage, de la taille du chargement, et du degré de saleté de la vaisselle. Ne dépassez pas la quantité de détergent nécessaire dans le compartiment ; auquel cas, des traces blanches ou des taches bleutées peuvent apparaître sur les verres et sur la vaisselle, ce qui peut provoquer la corrosion du verre. L'utilisation continue d'une quantité trop élevée en détergent peut endommager la machine. L'utilisation de détergent en trop faible quantité peut provoquer un mauvais nettoyage, et des traces blanches apparaissent dans l'eau dure. Référez-vous aux instructions du fabricant du détergent pour plus d'informations.

### Remplissage du détergent

Appuyez sur le loquet pour ouvrir le distributeur et versez le détergent. Fermez le couvercle et appuyez dessus jusqu'à ce qu'il se verrouille en place. Le distributeur doit être rempli immédiatement avant l'exécution d'un nouveau programme. Si la vaisselle est très sale, ajoutez du détergent supplémentaire dans le distributeur.



## CHAPITRE - 4 : PRÉPARATION DE L'APPAREIL À L'UTILISATION

### Utilisation de détergents mixtes

L'utilisation de ces produits doit être conforme aux instructions du fabricant. Évitez de mettre du détergent combiné dans le compartiment intérieur ou dans le panier à couverts. Les détergents combinés contiennent à la fois du détergent, du liquide de rinçage, des substances de remplacement du sel et des composants supplémentaires en fonction du mélange. Nous vous recommandons d'éviter les détergents combinés pour les programmes courts. Veuillez utiliser des détergents en poudre pour de tels programmes. Si vous rencontrez un problème lors de l'utilisation des détergents combinés, veuillez contacter le fabricant du détergent. Lorsque vous arrêtez d'utiliser des détergents combinés, assurez-vous que les réglages de la dureté de l'eau et du liquide de rinçage sont corrects.

### Utilisation du liquide de rinçage

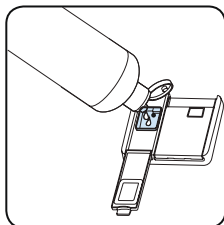
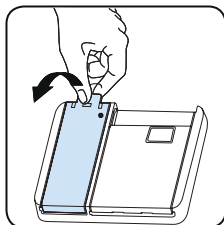
Le liquide de rinçage vous permet d'obtenir une vaisselle sèche, sans traces d'eau. Le liquide de rinçage est automatiquement utilisé lors du rinçage à chaud. Si le réglage du liquide de rinçage est trop faible, la vaisselle ne sera pas correctement séchée. Si le réglage est trop fort, le liquide laissera des traces blanchâtres sur les verres et/ou sur la vaisselle.

### Remplissage du liquide de rinçage et réglage

Pour remplir le compartiment du produit de rinçage, ouvrir le couvercle du compartiment du produit de rinçage. Remplir le compartiment de produit de rinçage jusqu'au niveau MAX, puis refermer le couvercle. Veillez à ne pas trop remplir le compartiment du produit de rinçage et essuyez les éclaboussures.

**Avant de mettre la machine en marche, suivez les instructions ci-après pour régler la quantité de liquide de rinçage distribuée pendant un cycle de lavage :**

- Tout en maintenant le bouton de sélection de Programme enfoncé, appuyez pendant 3 à 5 secondes sur le bouton Marche/Arrêt, puis relâchez-le.
- Relâchez ensuite le bouton Programme lorsque l'indication "rA" apparaît sur l'afficheur.
- La machine indique alors le réglage actuel du liquide de rinçage. Pour modifier ce réglage, appuyez sur le bouton Programme jusqu'à ce que vous obteniez le réglage souhaité.
- Éteignez la machine en appuyant sur le bouton Marche/Arrêt pour enregistrer votre réglage.
- Le réglage d'usine est «r4». Si la vaisselle ne sèche pas correctement, augmentez le réglage. Si des taches bleues apparaissent sur vos verres et votre vaisselle, diminuez le réglage.



Niveau	Dosage	Indicateur
1	Produit de rinçage non distribué	r1 apparaît à l'écran.
2	1 dose est distribuée	r2 apparaît à l'écran.
3	2 doses sont distribuées	r3 apparaît à l'écran.
4	3 doses sont distribuées	r4 apparaît à l'écran.
5	4 doses sont distribuées	r5 apparaît à l'écran.



## CHAPITRE - 5 : CHARGEMENT DE VOTRE LAVE-VAISSELLE

Pour obtenir les meilleurs résultats, suivez ces directives de chargement.

Le fait de charger le lave-vaisselle jusqu'à la capacité indiquée par le fabricant contribuera à réaliser des économies d'énergie et d'eau.

Le pré-rinçage manuel des articles de vaisselle entraîne une augmentation de la consommation d'eau et d'énergie et n'est pas recommandé. Vous pouvez placer les tasses, les verres, les verres à pied, les petites assiettes, les bols, etc. dans le panier supérieur. N'appuyez pas les verres à pied les uns contre les autres, sinon ils ne peuvent pas rester stables et peuvent être endommagés.

Lorsque vous placez des verres et des gobelets à long pied, appuyez-les contre le bord du panier ou le support et non contre d'autres objets. Placez tous les récipients tels que tasses, verres et casseroles dans le lave-vaisselle avec leur ouverture vers le bas, sinon l'eau peut s'y accumuler. S'il y a un panier à couverts dans la machine, il est recommandé de l'utiliser afin d'obtenir le meilleur résultat. Placez tous les objets de grande taille (casserolles, poêles, couvercles, assiettes, bols, etc.) et très sales dans le panier du bas. Les plats et les couverts ne doivent pas être placés les uns au-dessus des autres.



**AVERTISSEMENT** : Veillez à ne pas entraver la rotation des bras de lavage.



**AVERTISSEMENT** : Assurez-vous qu'après avoir chargé la vaisselle, cela n'empêche pas l'ouverture du distributeur de détergent.

**Recommandations**: Enlevez tout résidu important sur la vaisselle avant de la mettre dans la machine. Démarrez la machine à pleine charge.



Ne surchargez pas les paniers et ne placez pas la vaisselle dans le mauvais panier.



**AVERTISSEMENT** : Pour éviter des blessures, placez les couteaux pointus avec la pointe tournée vers le bas, ou disposez-les horizontalement dans les paniers.

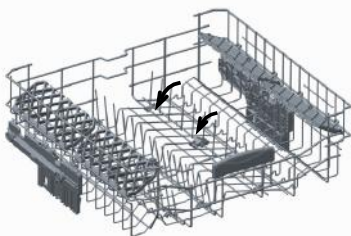
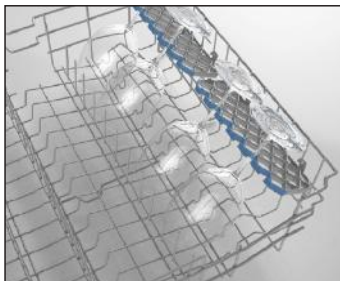
## CHAPITRE - 5 : CHARGEMENT DE VOTRE LAVE-VAISSELLE

### Étagères réglables du panier supérieur

Ces étagères sont conçues pour augmenter la capacité du panier supérieur. Vous pouvez disposer des verres ou des tasses sur ces étagères et ajuster leur hauteur. Grâce à cette fonctionnalité, vous pouvez placer des verres de différentes tailles sous les étagères.

Les réglages vous permettent d'utiliser les étagères à 2 hauteurs différentes. En outre, vous pouvez placer des fourchettes, des couteaux et des cuillères longs sur ces étagères latéralement, de sorte qu'ils ne bloquent pas la rotation des bras de lavage.

La fonctionnalité "Soft Touch" des étagères permet de placer des verres à pied fragiles. Le verre sera placé comme indiqué dans l'illustration ci-contre.



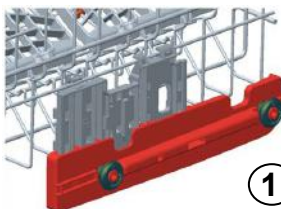
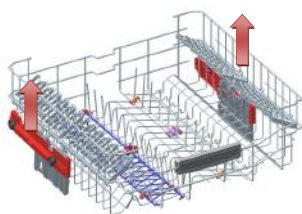
### Clayettes pliables

Les clayettes pliables situées dans le panier supérieur ont été conçues dans le but de faciliter la disposition de plus grands objets tels que les casseroles, les poêles, etc. Le cas échéant, chaque partie peut être pliée séparément ou avec les autres, pour plus d'espace. Pour utiliser les clayettes pliables, il suffit de les soulever vers le haut ou de les plier vers le bas.

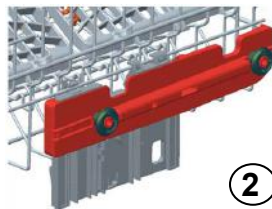
### Réglage en hauteur du panier supérieur lorsque celui-ci est plein

Le mécanisme de réglage de la hauteur du panier supérieur de votre machine a été conçu pour vous donner la possibilité d'ajuster la hauteur de ce panier supérieur vers le haut ou vers le bas, sans l'enlever de la machine lorsqu'il est plein. En faisant varier la hauteur du panier supérieur, vous pouvez placer de plus grosses pièces dans le panier du bas ou dans celui du haut, en fonction de vos besoins. En usine, le panier supérieur est réglé en position haute.

Pour régler le panier en position haute (1), tenez-le des deux côtés et soulevez-le. Pour le mettre en position basse (2), tenez-le des deux côtés, soulevez-le légèrement pour le débloquer, puis laissez-le descendre lentement, en l'accompagnant. Assurez-vous que les deux côtés du panier se trouvent bien réglés au même niveau.



1

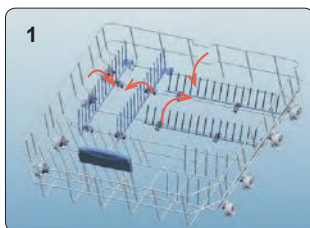


2

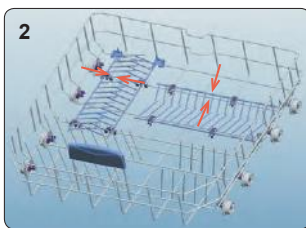
### Panier inférieur

#### Clayettes pliables

Le panier inférieur de la machine contient quatre clayettes pliables qui sont conçues pour vous permettre de ranger plus facilement de grands articles tels que les marmites, les casseroles, etc. Le cas échéant, chaque partie peut être pliée séparément, ou avec les autres, pour plus d'espace. Pour utiliser ces clayettes modulables, il suffit de les tirer vers le haut, ou de les replier vers le bas.



1



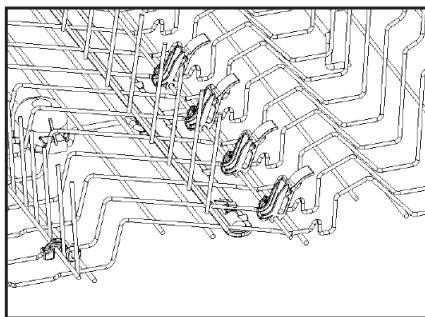
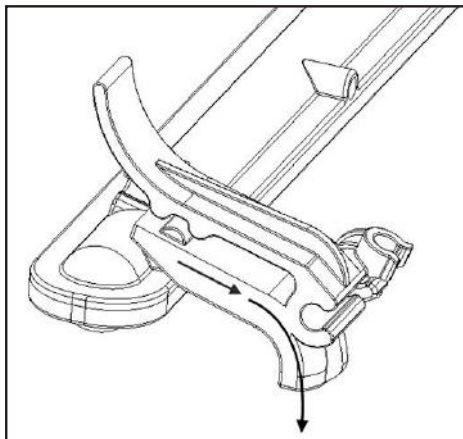
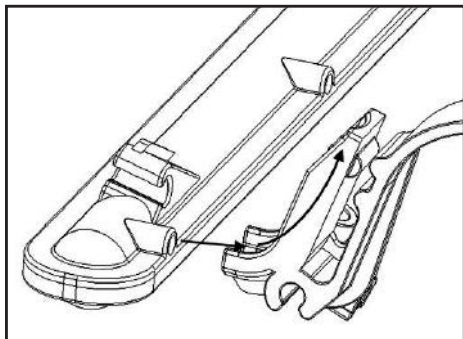
2

## CHAPITRE - 5 : CHARGEMENT DE VOTRE LAVE-VAISSELLE

### Fonction de lavage direct

Cette fonction est utilisée pour laver des verres, des bouteilles, etc. en dirigeant l'eau vers le haut lorsque le dispositif est en position verticale.

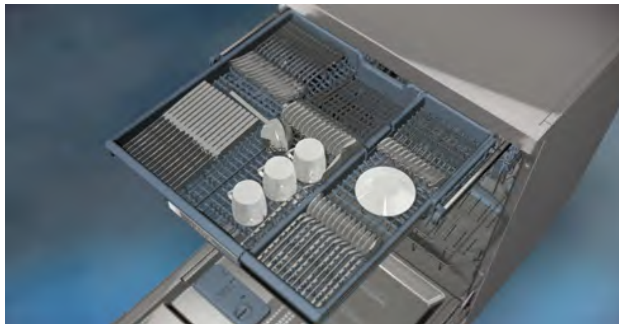
Lorsque le dispositif est en position horizontale, l'eau est dirigée vers le bas pour bénéficier au panier inférieur (voir figures ci-dessous).



## CHAPITRE - 5 : CHARGEMENT DE VOTRE LAVE-VAISSELLE

### Panier à couverts

Le panier à couverts est conçu pour vous permettre de ranger vos fourchettes, cuillères et couteaux, louches à long manche et petits objets.



Parce qu'il peut facilement être retiré de la machine, il permet de retirer la vaisselle de la machine en même temps que le panier après lavage.



Le panier à couverts est composé de deux pièces ; si vous souhaitez obtenir plus d'espace pour la vaisselle dans le panier supérieur, vous pouvez retirer le côté gauche ou droit du panier à couverts.

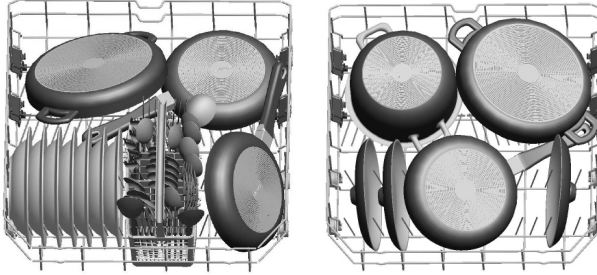


**Avertissement :** Les couteaux et autres objets tranchants doivent être placés horizontalement dans le panier à couverts.

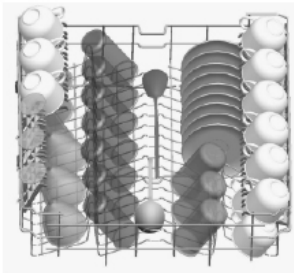
## CHAPITRE - 5 : CHARGEMENT DE VOTRE LAVE-VAISSELLE

### Charges alternatives du panier

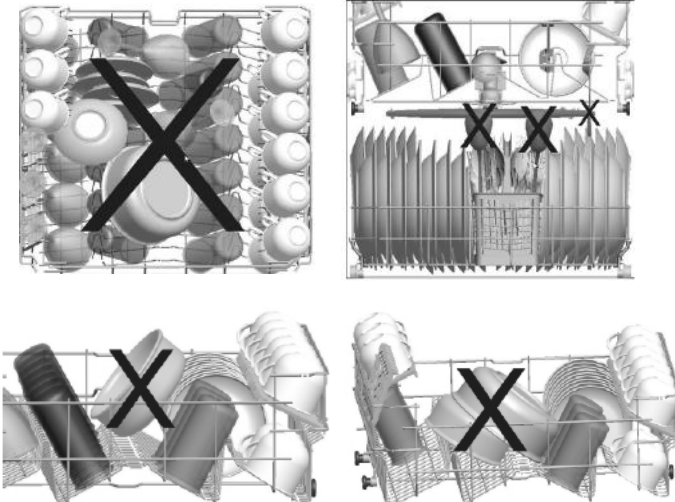
#### Panier inférieur



#### Panier supérieur



### Chargements inadaptés



Un chargement incorrect peut entraîner de mauvaises performances de lavage et de séchage. Veuillez suivre les recommandations du fabricant pour obtenir un bon résultat.

#### Remarque importante pour les essais en laboratoire

Pour de plus amples informations sur les essais de performance, veuillez nous contacter à l'adresse suivante : « [dishwasher@standardtest.info](mailto:dishwasher@standardtest.info) ». Dans votre courriel, veuillez indiquer le nom du modèle et le numéro de série (20 chiffres) inscrits sur la porte de l'appareil.

## CHAPITRE - 6 : DESCRIPTIONS DES PROGRAMMES

Nom du programme :	P1	P2	P3	P4	P5	P6	P7	P8
Quick Wash 14'	Rapide 30 min <sup>1</sup> 40°	Eco 50°	Double lavage pro 60°C	Express 50°-65°	Intelligent 30° - 50°	Intelligent 50° - 60°	Intelligent 60° - 70°	
Type de saleté :	Programme le plus rapide pour de la vaisselle peu sale et souvent utilisée. Adapté au lavage de 4 couverts.	Convient pour la vaisselle peu sale et un lavage rapide.	Programme standard pour la vaisselle normalement utilisée quotidiennement. Permet des consommations d'énergie et d'eau réduites.	Convient à la fois pour la verrerie délicate (égèrement sale du panier supérieur et pour la vaisselle très sale du panier inférieur).	Convient pour la vaisselle normalement sale, utilisée quotidiennement. Permet un lavage plus rapide.	Programme Auto pour la vaisselle normalement sale et les plats délicats.	Programme Auto pour la vaisselle normalement sale.	Programme Auto pour la vaisselle très sale.
Degré de saleté :	Faible	Faible	Moyen	Élevé	Moyen	Moyen	Moyen	Élevé
"Quantité de détergent : A : 25 cm <sup>3</sup> B : 15 cm <sup>3</sup> "	B	A	A	A	A	A	A	A
Durée du programme (h:min):	00:14	00:30	04:30	01:53	00:50	01:12 - 01:31	01:47 - 02:02	01:49 - 02:59
Consommation électrique (kWh/cycle) :	0.340	0.650	0.861	1.600	1.000	0.650 - 0.850	1.050 - 1.325	1.250 - 1.900
Consommation d'eau (l/cycle) :	6.6	10.9	9.0	15.4	9.5	10.6 - 17.7	10.9 - 18.5	11.8 - 24.0

## CHAPITRE - 6 : DESCRIPTIONS DES PROGRAMMES

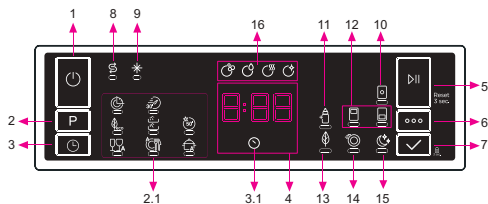
- La durée du programme peut varier en fonction de la quantité de vaisselle, de la température de l'eau, de la température ambiante et des fonctions supplémentaires sélectionnées.
- Les valeurs indiquées pour des programmes autres que le programme Éco ne sont fournies qu'à titre indicatif
- Si votre modèle dispose d'un capteur de turbidité, il est alors doté d'un programme Auto à la place d'un programme Intensif.
- Le programme Éco est conçu pour le nettoyage d'une vaisselle normalement sale. Dans ces conditions, il est le plus efficace en termes de consommation d'énergie et d'eau et il est utilisé pour évaluer la conformité de l'appareil conformément à la législation éco-conception de l'UE.
- Le lavage de la vaisselle au lave-vaisselle consomme généralement moins d'énergie et d'eau que le lavage de la même vaisselle à la main, quand le lave-vaisselle est utilisé selon les recommandations du constructeur.
- N'utilisez que du détergent en poudre pour les programmes courts.
- Les programmes courts ne comportent pas de séchage.
- Pour faciliter le séchage, nous recommandons d'ouvrir légèrement la porte une fois le cycle terminé.
- Vous pouvez accéder à la base de données du produit où sont stockées les informations de votre modèle en scannant le QR code de l'étiquette énergétique.



**REMARQUE** : D'après les réglementations 1016/2010 et 1059/2010, les valeurs de consommation énergétique du programme Éco peuvent varier. Ce tableau est disponible en ligne avec les réglementations 2019/2022 et 2017/2022.

# CHAPITRE - 7 : MISE EN MARCHÉ DU LAVE-VAISSELLE ET SÉLECTION D'UN PROGRAMME

## PANNEAU DE COMMANDE



1. Touche Marche/Arrêt
2. Touche de sélection du programme
- 2.1. Indicateurs de programme
3. Touche Départ Différé
- 3.1. Indicateur de départ différé
4. Indicateur de temps restant
5. Touche Départ/Pause
6. Touche Options
7. Touche de sélection
8. Indicateur de sel
9. Indicateur de liquide de rinçage
10. Indicateur mode Tablette
11. Indicateur mode Extra Hygiène
12. Indicateur Demi-charge
13. Indicateur d'économie d'énergie
14. Indicateur mode Super rapide
15. Indicateur mode Silence
16. Indicateurs de cycle

- a- Indicateur d'étape de lavage
- b- Indicateur d'étape de rinçage
- c- Indicateur d'étape de séchage
- d- Indicateur de fin de cycle

### 1. Touche Marche/Arrêt

Allumez l'appareil en appuyant sur la touche Marche/Arrêt.

### 2. Touche de sélection du programme

Sélectionnez un programme approprié en appuyant sur la touche Programme. L'indicateur de programme sélectionné (2.1) sera allumé. Pour les détails des programmes consultez la section Table des programmes.

### 3. Touche Départ Différé

Vous pouvez retarder l'heure de début du programme de 1 à 24 heures en appuyant sur la touche Départ Différé (3) avant le début du programme. L'indicateur de départ différé (3.1) s'allume. Si vous souhaitez

modifier la durée du départ différé, appuyez d'abord sur la touche Départ/Pause, puis sur Départ Différé pour sélectionner le nouveau départ différé. Pour activer le nouveau départ différé, appuyez sur la touche Départ/Pause. Pour annuler le départ différé, vous devez sélectionner 0 heure comme valeur de départ différé, quand l'appareil est en pause.

### 4. Indicateur de temps restant

Le déroulement du programme peut être contrôlé au moyen des indicateurs des étapes du cycle et de l'indicateur de temps restant.

### 5. Touche Départ/Pause

Appuyez sur la touche Départ/Pause pour lancer le programme. L'indicateur de lavage s'allume et l'indicateur de durée restante indique la durée du programme. Il indique également le temps restant pendant le déroulement du programme. Si vous ouvrez la porte de votre appareil lorsque le programme est en cours, l'appareil se met en pause et l'indicateur de l'étape en cours clignote.

### 6. Touche Options

Les options peuvent être sélectionnées en appuyant à plusieurs reprises sur la touche Options. L'option choisie sera indiquée par une LED clignotante.

### 7. Touche de sélection

Sélectionnez l'option en appuyant sur la touche de sélection. La LED de l'option choisie restera alors allumée.

### 8. Indicateur de sel

Lorsqu'il n'y a pas suffisamment de sel adoucissant, l'indicateur d'avertissement de manque de sel s'allume et vous devez remplir le réservoir de sel.

**9. Indicateur de liquide de rinçage** Lorsque le niveau de liquide de rinçage est faible, l'indicateur d'avertissement correspondant s'allume et vous devez remplir le réservoir de liquide de rinçage.

### 10. Indicateur Mode Tablette

Sélectionnez la fonction Détergent en tablette lorsque vous utilisez un détergent combiné contenant du sel, du liquide de rinçage et des propriétés supplémentaires. L'indicateur de détergent en tablette reste allumé aussi longtemps que l'option est sélectionnée.



## CHAPITRE - 7 : MISE EN MARCHÉ DU LAVE-VAISSELLE ET SÉLECTION D'UN PROGRAMME

### 11. Indicateur Mode Extra Hygiène

Sélectionnez la fonction Extra Hygiène pour augmenter la température de lavage, pour une opération de lavage maximale. L'indicateur du mode Extra Hygiène s'allume.

### 12. Indicateur Demi-charge

Sélectionnez la fonction demi-charge pour choisir la zone du lave-vaisselle contenant les plats à laver. Vous pouvez sélectionner les deux paniers, le panier supérieur ou le panier inférieur seulement. Appuyez sur la touche jusqu'à ce que l'indicateur correspondant au panier contenant les plats à laver s'allume. L'indicateur demi-charge s'allume pendant que cette fonction est en fonctionnement. Les plats mis dans les zones non sélectionnées ne seront pas lavés.

### 13. Indicateur d'économie d'énergie

Sélectionnez l'option d'économie d'énergie pour permettre à la porte de l'appareil de s'ouvrir à la fin du programme pour augmenter l'efficacité du séchage. Cette fonction permet également d'économiser de l'énergie en opérant à une température plus basse.

### 14. Indicateur mode super rapide

Sélectionnez la fonction super rapide pour réduire la durée d'un programme, pour une utilisation plus économique de l'eau. L'indicateur super rapide s'allumera.

### 15. Indicateur mode silence

Sélectionnez la fonction Extra silencieux pour une opération de lavage plus délicate et silencieuse. L'indicateur Extra silencieux s'allume. Cette option réduit le niveau de pression acoustique du lavage.

### 16. Indicateurs d'étape de lavage

L'afficheur indique l'étape du programme en cours. Quand l'indicateur de séchage est en marche, la machine reste silencieuse en fonction du programme que vous avez sélectionné pendant 15 à 100 minutes.

- \* Lavage
- \* Rinçage
- \* Séchage
- \* Fin



**REMARQUE :** La Sécurité enfant est activée/désactivée en appuyant sur la touche de sélection (7) pendant environ 3 secondes. Lorsqu'elle est activée, toutes les LED clignotent et « CL » est affiché sur l'indicateur du temps restant (4) une fois. Quand il est désactivé, toutes les LED et « CL » clignotent deux fois.



**REMARQUE :** Si vous mettez l'appareil en position Arrêt après avoir sélectionné le départ différé, et que le programme a démarré, le départ différé sera annulé.

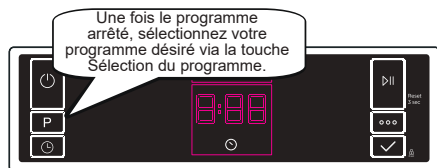
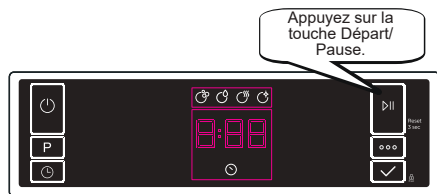


**REMARQUE :** Pour enregistrer un programme en tant que favori, appuyez sur les touches de sélection de programme (2) et de départ différé (3) en même temps. Pour sélectionner le programme favori, appuyez sur la touche de sélection du programme (2) pendant 3 secondes.

## CHAPITRE - 7 : MISE EN MARCHÉ DU LAVE-VAISSELLE ET SÉLECTION D'UN PROGRAMME

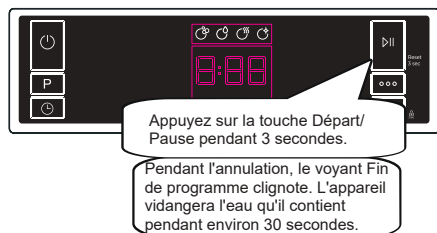
### Changement d'un programme

Si vous souhaitez modifier le programme lorsque l'appareil est déjà lancé.

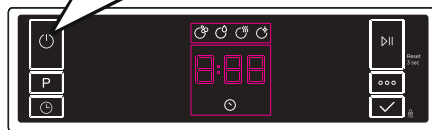


### Annulation d'un programme

Si vous souhaitez annuler un programme en cours.



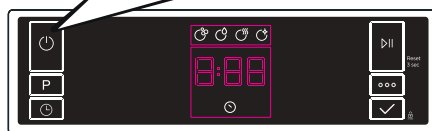
Lorsque le voyant Fin de programme s'allume, éteignez votre appareil en utilisant la touche Marche/Arrêt.




### Mise à l'arrêt de l'appareil


Éteignez votre appareil avec la touche Marche/Arrêt une fois que le programme est terminé et que le voyant Fin de programme s'allume.

Débranchez la prise électrique. Fermez le robinet d'eau.



 **REMARQUE** : N'ouvrez pas la porte avant que le programme ne se termine.

 **REMARQUE** : À la fin du programme de lavage, vous pouvez laisser la porte de votre appareil entrouverte pour accélérer le séchage.

 **REMARQUE** : Si la porte de l'appareil est ouverte ou si l'alimentation est coupée pendant le lavage, le programme se poursuivra lorsque la porte sera refermée ou lorsque le courant sera rétabli.

## CHAPITRE - 7 : MISE EN MARCHÉ DU LAVE-VAISSELLE ET SÉLECTION D'UN PROGRAMME

### Contrôle de l'avertisseur sonore (en fonction du modèle)

Pour modifier le niveau sonore de l'avertisseur sonore, procédez comme suit :

1. Ouvrez la porte et appuyez sur les touches Option (6) et Sélection (7) simultanément pendant 3 secondes.
2. Lorsque le réglage sonore est sélectionné, l'avertisseur sonore émet un son long et l'appareil affiche le dernier niveau défini, de « S0 » à « S3 ».
3. Pour diminuer le niveau sonore, appuyez sur la touche Sélection (7). Pour augmenter le niveau sonore, appuyez sur la touche Options (6).
4. Pour enregistrer le niveau sonore sélectionné, éteignez l'appareil.

Le niveau S0 signifie que tous les sons sont désactivés. Le réglage d'usine est S3.

### Mode d'économie d'énergie

Pour activer ou désactiver le mode économie d'énergie, suivez ces étapes :

1. Ouvrez la porte et appuyez sur les touches Programme (2) et Options (6) simultanément pendant 3 secondes.
2. Après 3 secondes, l'appareil affiche le dernier réglage, « IL1 » ou « IL0 ».
3. Lorsque le mode d'économie d'énergie est activé, « IL1 » s'affiche. Dans ce mode, l'éclairage intérieur (si disponible) s'éteint 2 minutes après l'ouverture de la porte, et l'appareil s'éteint après 15 minutes d'inactivité afin d'économiser de l'énergie.
4. Lorsque le mode d'économie d'énergie est désactivé « IL0 » s'affiche. Si le mode d'économie d'énergie est désactivé, les lumières intérieures seront allumées aussi longtemps que la porte est ouverte, et l'appareil sera toujours allumé à moins qu'il ne soit éteint par l'utilisateur.
5. Pour enregistrer le réglage sélectionné, éteignez l'appareil.

En réglage d'usine, le mode d'économie d'énergie est activé.

### Technologie d'ions naturels (en fonction du modèle)

Cette fonction permet une hygiène supplémentaire grâce à la technologie d'ions. Elle fonctionne comme un programme indépendant. Cette fonction s'active en appuyant sur la touche Options (6) pendant 3 secondes quand la machine est en pause. Au bout de

3 secondes, « Ion » s'affiche pour indiquer que la technologie d'ions naturels est activée. Relâchez la touche une fois que « Ion » s'affiche. Sans intervention de l'utilisateur, 24 heures après l'activation de la technolo-

gie d'ions naturels, celle-ci est automatiquement annulée.

**REMARQUE :** Si l'appareil est éteint, la technologie d'ions naturels est annulée.

**REMARQUE :** La technologie d'ions naturels ne fonctionne pas avec tous les programmes.

### Crystalight (en fonction du modèle)

Cette technologie, qui associe des technologies d'ions et de lumière, fournit une hygiène supplémentaire. Elle élimine les mauvaises odeurs lors d'un programme de lavage qui comprend une étape de séchage.

La fonction Crystalight s'active et se désactive avant de lancer le programme en appuyant sur la touche Options (6) pendant 6 secondes. Au bout de 6 secondes, « U1 » s'affiche pour indiquer que la fonction Crystalight est activée. Lorsqu'elle est désactivée, à la fin des 6 secondes, « U0 » s'affiche. Le réglage de Crystalight suit le réglage de technologie d'ions naturels. Le réglage par défaut est « U0 ».

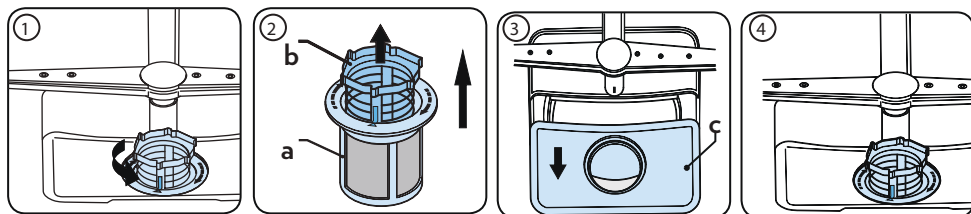
**REMARQUE :** Si l'utilisateur ne désactive pas la fonction Crystalight à la fin du programme, elle restera active jusqu'à ce que la machine s'éteigne.

**REMARQUE :** Si la fonction Crystalight ou la technologie d'ions naturels est active, la LED d'avertissement de technologie d'ions naturels s'allume de façon estompée quand la porte est ouverte.

## CHAPITRE - 8 : ENTRETIEN ET NETTOYAGE

Il est important de nettoyer votre lave-vaisselle pour assurer la durée de vie de la machine. Assurez-vous que les réglages concernant la dureté de l'eau et le liquide de rinçage sont correctement faits. Remplissez le réservoir de sel dès l'allumage du voyant indiquant un manque de sel.

De la graisse et du calcaire pourraient s'accumuler dans le lave-vaisselle au fil du temps. Si tel est le cas : Remplissez le compartiment à détergent, mais ne chargez pas de vaisselle. Sélectionnez un programme qui fonctionne à haute température, puis faites tourner le lave-vaisselle à vide. Si votre lave-vaisselle n'est toujours pas suffisamment propre, utilisez un produit de nettoyage pour lave-vaisselle. Pour prolonger la durée de vie de votre lave-vaisselle, nettoyez régulièrement votre machine. Nettoyez régulièrement les joints de la porte avec un chiffon humide pour enlever les résidus accumulés ou les corps étrangers.



### Filters

Nettoyez les filtres et les bras pulvérisateurs au moins une fois par semaine. Lorsque des déchets alimentaires restent sur les filtres il convient de retirer ces filtres et de les nettoyer soigneusement sous le robinet d'eau.

a) Micro Filtre      b) Gros filtre      c) Filtre métallique

Pour enlever et nettoyer la combinaison des filtres, tournez cette dernière dans le sens inverse des aiguilles d'une montre et retirez-la en la soulevant (1). Séparez le gros filtre du micro filtre (2). Retirez le filtre métallique (3). Rincez le filtre sous l'eau jusqu'à ce qu'il n'y ait plus de résidus. Remettez les filtres ensemble. Replacez l'insert du filtre, et faites-le pivoter dans le sens des aiguilles d'une montre (4). N'utilisez jamais le lave-vaisselle sans filtre. Une mauvaise disposition du filtre réduit l'efficacité de lavage. Pour assurer le bon fonctionnement de votre machine, nettoyez régulièrement les filtres.

### Bras pulvérisateurs

Assurez-vous que les trous des bras ne soient pas obstrués et qu'aucun déchet alimentaire ou corps étranger ne soit coincé au niveau des bras pulvérisateurs. En cas d'obstruction de ces trous, retirez les bras pulvérisateurs et nettoyez-les avec de l'eau. Pour enlever le bras pulvérisateur supérieur, défaire l'écrou en le tournant dans le sens des aiguilles d'une montre et en le tirant vers le bas. Veillez à ce que l'écrou soit parfaitement serré lors du remontage du bras pulvérisateur supérieur.

### Pompe de vidange

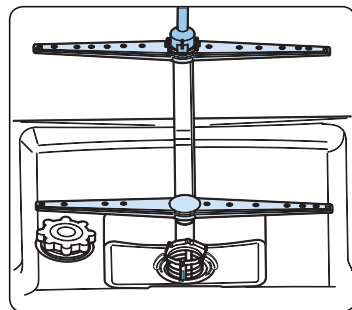
Des résidus alimentaires ou des objets étrangers qui n'ont pas été capturés par les filtres peuvent bloquer la pompe à eaux usées. L'eau de rinçage stagnera alors au-dessus du filtre.

**⚠ Avertissement : risques de coupures !**

Lors du nettoyage de la pompe de vidange faites en sorte de ne pas vous blesser avec des morceaux de verre ou avec des objets tranchants.

#### Dans ce cas précis :

1. Débranchez toujours en premier l'appareil de la source d'alimentation.
2. Enlevez les paniers.
3. Retirez les filtres.
4. Écopez l'eau, si besoin, à l'aide d'une éponge.
5. Contrôlez la surface, puis retirez les corps étrangers.
6. Installez les filtres
7. Réintroduisez les paniers.



## CHAPITRE - 9 : CODES DE PANNE ET MESURES À PRENDRE EN CAS DE PANNE

CODE DE PANNE	PANNE POSSIBLE	QUE FAIRE
FF	Panne du système d'arrivée d'eau	Assurez-vous que le robinet d'arrivée d'eau est ouvert et que de l'eau coule.
		Dévissez le tuyau d'alimentation du robinet et nettoyez le filtre du tuyau.
		Contactez le service après-vente si l'erreur persiste.
F5	Panne du système de pression	Contactez le service après-vente.
F3	Alimentation en eau continue	Fermez le robinet et contactez le service après-vente.
F2	Impossible d'évacuer l'eau	Le tuyau d'évacuation de l'eau et les filtres peuvent être bouchés.
		Annulez le programme.
		Si l'erreur persiste, contactez le service après-vente.
F8	Erreur de chauffage	Contactez le service après-vente.
F1	Débordement	Débranchez l'appareil et fermez le robinet.
		Contactez le service après-vente.
FE	Carte électronique défectueuse.	Contactez le service après-vente.
F7	Surchauffe	Contactez le service après-vente.
F9	Erreur de position du diviseur	Contactez le service après-vente.
F6	Détecteur de température défectueux	Contactez le service après-vente.
HI	Erreur de tension élevée	Contactez le service après-vente.
LO	Erreur de tension basse	Contactez le service après-vente.

Les procédures d'installation et de réparation doivent toujours être effectuées par une personne qualifiée afin d'éviter d'éventuels risques. Le fabricant ne peut être tenu responsable des dommages pouvant résulter de procédures effectuées par des personnes non autorisées. Les réparations ne peuvent être effectuées que par des techniciens. Si un composant doit être remplacé, assurez-vous que seules des pièces de rechange d'origine sont utilisées.

Des réparations incorrectes ou l'utilisation de pièces de rechange non d'origine peuvent causer des dommages considérables et exposer l'utilisateur à des risques considérables.

Les coordonnées de votre service client se trouvent à la fin de ce document.

Les pièces de rechange fonctionnelles peuvent, selon la procédure d'écoconception, être obtenues auprès du service clientèle pendant une période d'au moins 10 ans à compter de la date à laquelle votre appareil a été mis sur le marché dans l'Espace Economique Européen.

## CHAPITRE - 9 : CODES DE PANNE ET MESURES À PRENDRE EN CAS DE PANNE

L'un des témoins lumineux de déroulement du cycle s'allume et le témoin lumineux Départ/Pause s'allume et s'éteint

La porte est ouverte. Fermez la porte.

### Le programme ne démarre pas

- Vérifiez que la prise de courant est branchée.
- Vérifiez les fusibles de votre installation.
- Vérifiez que le robinet d'arrivée d'eau est ouvert.
- Vérifiez que vous avez fermé la porte de la machine.
- Vérifiez que vous n'avez pas éteint la machine en appuyant sur le bouton Marche/Arrêt.
- Vérifiez que les filtres d'arrivée d'eau et les filtres de la machine ne sont pas bouchés.

### Les témoins lumineux Lavage et Fin clignotent sans interruption

- L'alarme antidébordement est active.
- Fermez le robinet et contactez le Service après vente.

### Les témoins lumineux de déroulement du cycle ne s'éteignent pas après une opération de lavage

Appuyez sur la touche Marche Arrêt pour mettre l'appareil hors tension.

### Il reste des résidus de détergent dans le compartiment à détergent :

Vous avez introduit le détergent alors que le compartiment était humide. Bien vérifier que le compartiment est sec avant de mettre la lessive.

### Il reste de l'eau à l'intérieur de la machine à la fin du programme

- Le tuyau de vidange est bouché ou plié.
- Les filtres intérieurs sont bouchés.
- Le programme n'est pas encore terminé.

### La machine s'arrête pendant une opération de lavage

- Panne de courant.
- Coupure d'arrivée d'eau.

### Des bruits de vaisselle et des coups se font entendre pendant une opération de lavage

- La vaisselle n'est pas installée correctement.
- Le bras de lavage heurte la vaisselle.

### Il reste des résidus d'aliments sur la vaisselle

- La vaisselle est mal installée dans la machine ; l'eau aspergée par les bras de lavage n'atteint pas les endroits mal lavés.
- Le panier est trop chargé.
- La vaisselle se touche.
- Quantité de détergent insuffisante.
- Programme sélectionné inadéquat, température pas assez haute.
- Bras de lavage bouché par des résidus d'aliments.
- Filtres intérieurs bouchés.
- Filtres mal positionnés.
- Pompe de vidange bouchée.

### Présence de taches blanches sur la vaisselle

- Quantité de détergent insuffisante.
- Réglage du doseur de produit de rinçage trop faible.
- Absence de sel régénérant malgré le fort degré de dureté de l'eau.
- Réglage de l'adoucisseur trop faible.
- Couverture du compartiment à sel mal fermé.

### La vaisselle ne sèche pas

- Programme sans séchage sélectionné.
- Réglage du doseur de produit de rinçage trop faible.
- Vaisselle retirée trop rapidement de la machine.

### Présence de taches de rouille sur la vaisselle

- Vaisselle en acier inoxydable de mauvaise qualité.
- Teneur en sel de l'eau de lavage élevée.
- Couverture du réservoir de sel mal fermé.
- Trop de sel introduit dans la machine au moment du remplissage. Du sel a débordé dans la cuve.
- Mise à la terre défectueuse.

Contactez un service agréé si le problème persiste après les contrôles effectués ou en cas de dysfonctionnement non mentionné ci-dessus.

## CHAPITRE 10 : INFORMATIONS PRATIQUES ET UTILES

### INFORMATIONS PRATIQUES ET UTILES

- 1- Lorsque vous ne souhaitez pas utiliser votre lave-vaisselle
  - Débranchez votre appareil et fermez l'arrivée d'eau.
  - Laissez la porte légèrement entrouverte afin d'éviter la formation d'odeurs désagréables.
  - Gardez l'intérieur du lave-vaisselle propre.
- 2- Élimination de gouttes d'eau
  - Activez le programme de lavage Intensif.
  - Retirez tous les récipients métalliques du lave-vaisselle.
  - N'ajoutez pas de détergent.
- 3- Lorsque vous placez la vaisselle comme il convient dans votre appareil, ce dernier fournit de meilleurs résultats en termes de consommation d'énergie, de performances de lavage et de séchage.
- 4- Nettoyez tous les résidus résistants avant de placer la vaisselle sale dans l'appareil.
- 5- Mettez le lave-vaisselle en marche une fois qu'il est plein.
- 6- Activez le programme de pré-lavage uniquement lorsque cela est nécessaire.
- 7- Référez-vous aux informations de programme et au tableau de valeurs de consommation moyenne lors de la sélection d'un programme.
- 8- Évitez de monter votre lave-vaisselle près d'un réfrigérateur, car l'appareil pourrait atteindre des températures élevées.
- 9- Si vous placez votre appareil dans un endroit présentant un risque de gel, vous devrez totalement vidanger l'eau contenue dans le lave-vaisselle. Fermez le robinet, déconnectez le tuyau d'arrivée d'eau du robinet et procédez à la vidange de l'eau contenue à l'intérieur de votre appareil.

## MISE AU REBUT D'UN LAVE-VAISSELLE USAGÉ

Le symbole sur l'appareil ou sur son emballage signifie que cet appareil ne doit pas être mis au rebut avec les ordures ménagères. Il doit être déposé aux points de collecte des déchets destinés au recyclage des appareils électriques et électroniques. Ainsi, vous contribuez à la préservation de l'environnement et de la santé humaine.

Le recyclage de matériaux contribue à la préservation des ressources naturelles. Pour de plus amples informations sur le recyclage de cet appareil, veuillez contacter la mairie de votre localité, votre déchetterie ou votre revendeur.

La composition du polymère du filtre de ce lave-vaisselle incorpore un produit biocide permettant d'empêcher la croissance bactérienne. Substance active : Pyrithione de zinc (No CAS : 13463-41-7)



Si vous avez besoin d'assistance, contactez la HOTLINE CONSOMMATEUR ou le service après-vente pour des informations complémentaires au numéro suivant (N° non surtaxé) :

**HOTLINE CONSOMMATEUR**

Tarifcation banalisée

**0 809 10 15 15**

**Service gratuit  
+ prix appel**

Ouvert du lundi au vendredi de 9h00 à 18h30





# Service & Support

Visitez notre site  
[sharphomeappliances.com](http://sharphomeappliances.com)

52333692 R60

**SHARP**

Be Original.