



ES-NFA0142WD-EE

Washing Machine

RO Manual de utilizare

LT Naudojimo instrukcija

NO Bruksanvisning

SV Bruksanvisning






SHARP

Be Original.

Vă mulțumim că ați ales acest produs.

Acest manual de utilizare conține informații importante privind siguranța și instrucțiuni privind funcționarea și întreținerea mașinii.

Vă rugăm să vă faceți timp să citiți acest Manual de Utilizare înainte de a utiliza mașina și păstrați acest manual pentru referințe ulterioare.

Pictogramă	Tip	Semnificație
	AVERTISMENT	Risc de vătămare gravă sau de deces
	RISC DE ȘOC ELECTRIC	Risc de tensiune periculoasă
	INCENDIU	Avertizare; Risc de incendiu/materiale inflamabile
	ATENȚIE	Risc de vătămare sau de daune materiale
	IMPORTANT/NOTĂ	Funcționarea corectă a sistemului

Conținut

1.INSTRUCȚIUNI DE SIGURANȚĂ.....	1
1.1 Avertismente generale de siguranță	2
1.2 În timpul utilizării	7
1.3 Ambalarea și mediul înconjurător	8
1.4 Informații despre economii	8
2.SPECIFICAȚII TEHNICE	10
2.1 Prezentare generală	10
2.2 Specificații tehnice.....	10
3.INSTALARE	11
3.1 Îndepărtarea șuruburilor de transport.....	11
3.2 Reglarea picioarelor/Reglarea suporturilor reglabile	11
3.3 Conexiune electrică	11
3.4 Conexiunea furtunului de admisie a apei	12
3.5 Conexiunea de evacuare a apei.....	13
4.PREZENTAREA GENERALĂ PANOULUI DE CONTROL	13
4.1 Sertar de detergent.....	13
4.2 Secțiuni	14
4.3 Cadranel de programe.....	14
4.4 Afișaj electronic.....	14
5.UTILIZAREA MAȘINII DE SPĂLAT.....	15
5.1 Pregătirea rufelor.....	15
5.2 Introducerea rufelor în mașină.....	15
5.3 Adăugarea detergentului în mașină	16
5.4 Utilizarea mașinii dumneavoastră.....	16
5.5 Selectarea unui program	16
5.6 Sistemul de detectare a încărcării la jumătate.....	16
5.7 Funcții suplimentare	17
5.8 Blocare pentru copii	19
5.9 Anularea programului	19
5.10 Sfârșit program	20
6.TABEL DE PROGRAME.....	21
6.1 Informații importante.....	24
7.CURĂȚARE ȘI ÎNȚREȚINERE	25
7.1 Avertisment	25
7.2 Filtre de admisie a apei	25
7.3 Filtrul pompei.....	26
7.4 Sertar de detergent.....	26
8.Corp/tambur	27
9.DEPANARE.....	28
10.AVERTISMENTE AUTOMATE DE DEFECȚIUNE ȘI CE TREBUIE FĂCUT	29

1. INSTRUCȚIUNI DE SIGURANȚĂ

Tensiune/frecvență de funcționare:	(220-240) V~/50Hz
Curent total (A)	10
Presiune apă (Mpa)	Maximum 1 Mpa/ Minimum 0,1 Mpa
Putere totală (W)	2200
Capacitate maximă de spălare (rufe uscate) (kg)	10

- Nu instalați mașina pe covor sau pe pardoseli care pot împiedica ventilarea mașinii.
- Produsul nu este destinat utilizării de persoane (inclusiv copii) cu capacități fizice, senzoriale sau mentale reduse sau cu lipsă de experiență și de cunoștințe, cu excepția situației în care beneficiază din partea unei persoane responsabile pentru sănătatea lor de supraveghere sau de instruire cu privire la utilizarea a produsului.
- Copiilor cu vârsta sub 3 ani trebuie să li se interzică accesul, cu excepția situației în care sunt supravegheați în mod continuu.
- Sunați la cel mai apropiat service autorizat pentru înlocuire, în cazul în care cablul de alimentare funcționează defectuos.
- Utilizați doar furtunul nou de alimentare cu apă care este livrat odată cu mașina atunci când realizați conexiunile pentru admisia apei ale mașinii. Nu utilizați niciodată furtunuri vechi, uzate sau deteriorate pentru admisia apei.

- Copii nu au voie să se joace cu produsul. Curățarea și întreținerea de utilizator nu trebuie efectuată de copii fără supraveghere.

RETINETI: Pentru o copie electronică a acestui manual de utilizare, vă rugăm să ne contactați următoarea adresă: „washingmachine@standardtest.info”. În e-mailul dumneavoastră, vă rugăm să furnizați denumirea modelului și numărul de serie (20 de cifre), pe care îl puteți găsi pe ușa produsului.

Citiți cu atenție acest manual de utilizare.




Mașina dumneavoastră este numai pentru uz casnic. Utilizarea acesteia în scopuri comerciale va determina anularea garanției.

Acest manual a fost pregătit pentru mai multe modele, prin urmare este posibil ca produsul dumneavoastră să nu aibă unele caracteristici descrise în manual. Din acest motiv, este important să acordați o atenție deosebită figurilor, în timp ce citiți manualul de utilizare.

1.1 Avertismente generale de siguranță

- Temperatura ambientală necesară pentru funcționarea mașinii dumneavoastră de spălat este de 15-25 °C.
- În cazul în care temperatura este sub 0 °C, este posibil ca furtunurile să se fisureze sau cardul electronic să nu funcționeze corect.
- Vă rugăm să vă asigurați că în rufele încărcate în mașina dumneavoastră de spălat nu există

niciun obiect străin, cum ar fi cuie, ace, brichete și monede.

- **Este recomandat ca pentru prima spălare să selectați programul 90° Cotton fără haine și să umpleți pe jumătate compartimentul II din sertarul de detergent cu un detergent adecvat.**
 - Reziduurile se pot acumula pe detergentul și pe balsamurile expuse la aer o perioadă lungă de timp. Puneți balsam sau detergent în sertar numai la începutul fiecărei spălări.
 - Deconectați-vă mașina de spălat și opriți alimentarea cu apă, dacă mașina de spălat nu este folosită timp îndelungat. De asemenea, vă recomandăm să lăsați ușa deschisă, pentru a preveni acumularea de umiditate în mașina de spălat.
 - Este posibil ca în mașina dumneavoastră de spălat să fie lăsată niște apă, ca urmare a verificărilor de calitate din timpul producției. Acest lucru nu va afecta funcționarea mașinii de spălat.
 - Ambalajul mașinii poate fi periculos pentru copii. Nu le permiteți copiilor să se joace cu ambalajul sau cu piese mici de la mașina de spălat.
 - Păstrați materialele de ambalare într-un loc unde copiii nu pot ajunge sau eliminați-le în mod corespunzător.
 - Folosiți programe de pre-spălare numai pentru rufe foarte murdare.
-  Nu deschideți niciodată sertarul de detergent în timp ce mașina funcționează.
- În cazul unei defecțiuni, deconectați mașina de la rețeaua de alimentare și opriți alimentarea cu apă. Nu încercați să efectuați reparații. Contactați

Întotdeauna un agent de service autorizat.

- Nu depășiți sarcina maximă pentru programul de spălare ales.

! Nu forțați niciodată deschiderea ușii atunci când mașina este în uz.

- Spălarea rufelor care conțin făină vă poate deteriora mașina.
- Vă rugăm să urmați instrucțiunile producătorilor cu privire la utilizarea balsamului pentru țesături sau a oricăror produse asemănătoare pe care intenționați să le utilizați în mașina dumneavoastră de spălat.
- Asigurați-vă că ușa mașinii dumneavoastră de spălat nu este restricționată și că poate fi deschisă complet.

Instalați-vă mașina într-o locație care să poată fi ventilată complet și care să aibă de preferință o circulație constantă a aerului.

1.

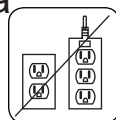
! **Citiți aceste avertismente. Urmați sfaturile date, pentru a vă proteja pe dumneavoastră și pentru a proteja celelalte persoane împotriva riscurilor și vătămarilor fatale.**

RISC DE ARSURI

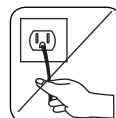
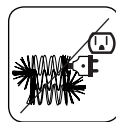
! Nu atingeți furtunul de scurgere și nici apa refulată în timpul funcționării mașinii de spălat. Temperaturile ridicate implicate prezintă un risc de arsuri.

! **!** **!** **RISC DE DECES DIN CAUZA CURENTULUI ELECTRIC**

- Nu conectați mașina de spălat la alimentarea electrică de la rețea cu ajutorul unui cablu prelungitor.



- Nu introduceți un ștecher deteriorat în priză..
- Nu scoateți niciodată ștecherul din priză trăgând de cablu. Țineți întotdeauna de ștecher.
- Nu atingeți niciodată cablul de alimentare/ștecherul cu mâinile ude, deoarece acest lucru ar putea provoca un scurtcircuit sau un șoc electric.
- Nu atingeți mașina de spălat dacă aveți mâinile sau picioarele ude.
- Un cablu de alimentare/ștecher deteriorat poate provoca incendiu sau vă poate provoca șoc electric. Dacă este deteriorat, trebuie înlocuit; acest lucru trebuie efectuat numai de personal calificat.



Risc de inundații

- Verificați viteza jetului de apă, înainte de a plasa furtunul de scurgere într-o chiuvetă.
- Luați măsurile necesare pentru a împiedica alunecarea furtunului.
- Jetul de apă poate deconecta furtunul dacă acesta nu este fixat în mod corespunzător. Asigurați-vă că dopul din chiuvetă nu blochează orificiul de scurgere.

Pericol de incendiu

- Nu depozitați lichide inflamabile lângă mașină.
- Conținutul de sulf al soluțiilor pentru îndepărtarea vopselei poate cauza coroziunea. Nu utilizați niciodată în mașină materiale de îndepărtare a vopselei.
- Nu utilizați niciodată în mașină produse care conțin solvenți.
- Vă rugăm să vă asigurați că în rufele încărcate

În mașina dumneavoastră de spălat nu există niciun obiect străin, cum ar fi cuie, ace, brichete și monede.

Pericol de incendiu și de explozie

⚠️ Risc de cădere și de vătămare

- Nu vă urcați pe mașina de spălat.
- Asigurați-vă că furtunurile și cablurile nu provoacă niciun pericol de împiedicare.
- Nu răsuciți mașina cu susul în jos sau pe o parte.
- Nu ridicați mașina de spălat de ușa sau de sertarul de detergent.

⚠️ Mașina trebuie să fie transportată de cel puțin 2 persoane.

⚠️ Siguranța copiilor

- Nu lăsați copiii nesupravegheați lângă mașină. Copiii s-ar putea bloca în mașină, ceea ce conduce la riscul de deces.
- Nu permiteți copiilor să atingă ușa din sticlă în timpul funcționării. Suprafața devine extrem de fierbinte și poate provoca vătămări ale pielii.
- Nu le permiteți copiilor să se apropie de materialul de ambalare.
- Poate apărea otrăvirea și iritarea dacă detergentii și materialele de curățare sunt consumate sau dacă acestea intră în contact cu pielea și cu ochii. Nu lăsați materialele de curățare la îndemâna copiilor.

1.2 În timpul utilizării



- Nu permiteți apropierea de mașină a animalelor de companie.
- Înainte de montare, vă rugăm să verificați materialul de ambalaj al mașinii și suprafața exterioară a mașinii după îndepărtarea ambalajului. Nu folosiți mașina dacă aceasta pare a fi deteriorată sau dacă ambalajul a fost deschis.
- Mașina dumneavoastră trebuie instalată doar de un agent de service autorizat. Instalarea de oricine altcineva în afară de un agent autorizat poate cauza anularea garanției dumneavoastră
- Acest produs poate fi folosit de copii începând cu vârsta de 8 ani și de persoane cu capacități fizice, senzoriale sau mentale reduse sau cu lipsă de experiență și de cunoștințe, cu condiția să fie supravegheați sau instruiți cu privire la utilizarea în siguranță a produsului și la înțelegerea pericolelor asociate cu acesta. Copiii nu au voie să se joace cu produsul. Curățarea și întreținerea de utilizator nu trebuie efectuate de copii fără supraveghere.
- Utilizați mașina doar pentru rufe care sunt etichetate de producător ca fiind adecvate pentru spălarea la mașină.
- **Înainte de utilizarea mașinii de spălat, scoateți cele 4 șuruburi de transport și distanțierile de cauciuc din spatele mașinii. Dacă șuruburile nu sunt scoase, acestea pot provoca vibrații puternice, zgomot și funcționare defectuoasă pentru mașină și pot anula garanția.**
- Garanția dumneavoastră nu acoperă daunele



cauzate de factori externi precum incendii, inundații și alte surse de daune.

- Vă rugăm să nu aruncați acest manual de utilizare; păstrați-l pentru consultare ulterioară și transmiteți-l următorului utilizator.

REȚINEȚI: Specificațiile mașinii pot varia în funcție de produsul achiziționat.

1.3 Ambalarea și mediul înconjurător

Eliminarea materialelor de ambalare

Materialele de ambalare vă protejează mașina împotriva oricărei deteriorări care ar putea apărea în timpul transportului. Materialele de ambalare sunt ecologice, deoarece sunt reciclabile. Utilizarea materialelor reciclate reduce consumul de materii prime și scade producția de deșeuri.

1.4 Informații despre economii

Unele informații importante pentru a vă îmbunătăți la maxim eficiența mașinii:

- Nu depășiți sarcina maximă pentru programul de spălare ales. Acest lucru va permite funcționarea mașinii dumneavoastră în modul de economisire a energiei.
- Nu folosiți funcția de pre-spălare pentru rufe ușor murdare. Acest lucru vă va ajuta să economisiți cantitatea de energie electrică și de apă consumată.

Declarația de conformitate CE

Declarăm că produsele noastre respectă directivele, deciziile și regulamentele europene aplicabile și cerințele enumerate de standardele la care se face referire.

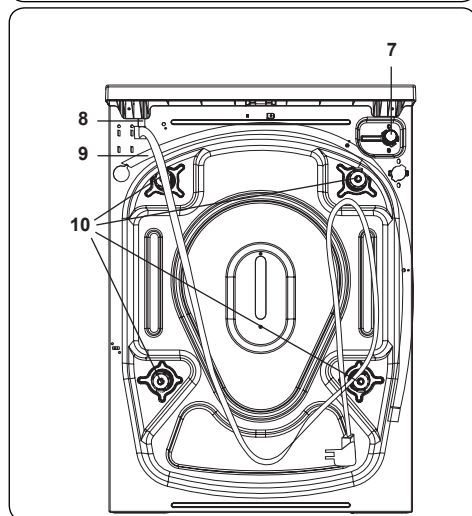
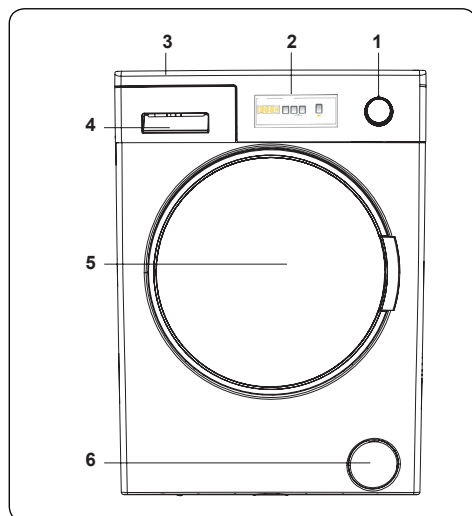
Eliminarea mașinii vechi



Simbolul de pe produs sau de pe ambalajul său indică faptul că acest produs nu poate fi tratat ca deșeu menajer. În schimb, acesta trebuie predat la punctul aplicabil de colectare pentru reciclarea echipamentelor electrice și electronice. Prin asigurarea că acest produs este eliminat în mod corect, veți contribui la prevenirea consecințelor negative potențiale asupra mediului și asupra sănătății umane, care ar putea fi în caz contrar cauzate de manipularea necorespunzătoare a acestui produs. Pentru

informații mai detaliate despre reciclarea acestui produs, contactați biroul local din orașul dumneavoastră, serviciul de eliminare a deșeurilor menajere sau magazinul de unde ați achiziționat produsul.

2. SPECIFICAȚII TEHNICE



2.1 Prezentare generală

1. Cadran programe
2. Afișaj electronic
3. Tavă superioară
4. Sertar de detergent
5. Tambur
6. Capac filtru pompă
7. Valvă admisie apă
8. Cablu de alimentare
9. Furtun de evacuare

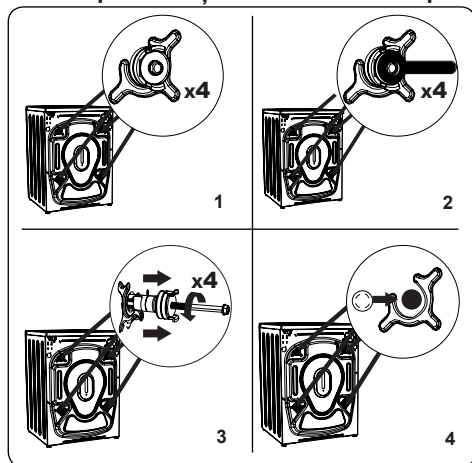
10. Șuruburi de transport

2.2 Specificații tehnice

Tensiune/ frecvență de funcționare (V/Hz)	(220-240) V~/50Hz
Curent total (A)	10
Presiune apă (Mpa)	Maxim: 1 Mpa Minim: 0,1 Mpa
Putere totală (W)	2200
Capacitate maximă de rufe uscate (kg)	10
Turație de centrifugare (rot./min.)	1400
Număr de programe	15
Dimensiuni (mm)	
Înălțime	845
Lățime	597
Adâncime	582

3. INSTALARE

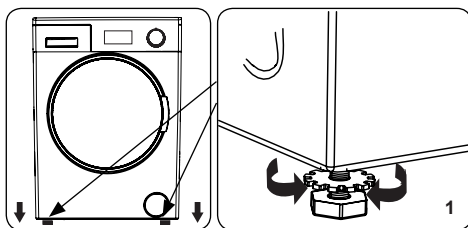
3.1 Îndepărtarea șuruburilor de transport



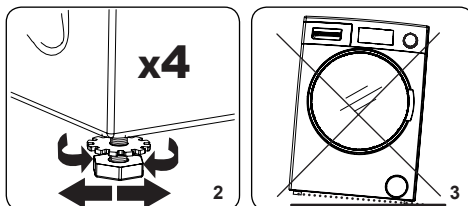
1. Înainte de utilizarea mașinii de spălat, scoateți cele 4 șuruburi de transport și distanțierele de cauciuc din spatele mașinii. Dacă șuruburile nu sunt îndepărtate, acestea pot provoca vibrații puternice, zgomot și defecțiuni ale mașinii și pot anula garanția.
2. Slăbiți șuruburile de transport, rotind-le cu o cheie corespunzătoare în sens invers acelor de ceasornic.
3. Scoateți șuruburile de transport trăgând drept.
4. Introduceți capacele de acoperire din plastic furnizate în punga de accesorii în golurile lăsate prin îndepărtarea șuruburilor de transport. Șuruburile de transport trebuie depozitate pentru utilizare viitoare.

RETINETI: Îndepărtați șuruburile de transport înainte de a utiliza mașina pentru prima dată. Defecțiunile care apar din cauza funcționării mașinii cu șuruburile de transport montate nu se încadrează în domeniul de aplicare al garanției.

3.2 Reglarea picioarelor/Reglarea suporturilor reglabile

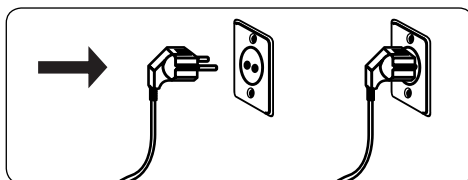


1. Nu instalați mașina pe o suprafață (cum ar fi covorul) care ar împiedica aerisirea la bază.
- Pentru a asigura funcționarea silențioasă și fără vibrații a mașinii dumneavoastră, instalați-o pe o suprafață fermă.
- Puteți regla mașina pe orizontală folosind picioarele reglabile.
- Slăbiți piulița de blocare din plastic.



2. Pentru a crește înălțimea mașinii, rotiți picioarele în sensul acelor de ceasornic. Pentru a reduce înălțimea mașinii, rotiți picioarele în sens invers acelor de ceasornic.
- După ce mașina este reglată pe orizontală, strângeți piulițele de blocare rotindu-le în sensul acelor de ceasornic..
3. Nu introduceți niciodată carton, lemn sau alte materiale asemănătoare sub mașină pentru a o regla pe orizontală.
- Când curățați suprafața pe care se află mașina, aveți grijă să nu perturbați reglarea mașinii pe orizontală.

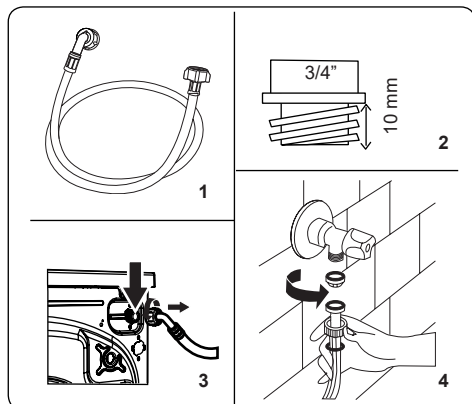
3.3 Conexiune electrică



- Mașina dumneavoastră de spălat necesită o alimentare de la rețea de 220-240V, 50.
- Cablul de alimentare de la rețea al mașinii dumneavoastră de spălat este echipat cu un ștecher cu împământare. Acest ștecher trebuie să fie întotdeauna introdus într-o priză cu împământare de 10 amperi.
- Dacă nu aveți o priză adecvată și siguranță conformă cu aceasta, asigurați-vă că lucrările sunt efectuate de un electrician calificat.
- Nu ne asumăm responsabilitatea pentru daunele care apar din cauza folosirii echipamentelor neîmpământate.

RETINEȚI: Funcționarea mașinii dumneavoastră cu tensiune scăzută va cauza reducerea ciclului de viață al mașinii și limitarea performanțelor mașinii.

3.4 Conexiunea furtunului de admisie a apei

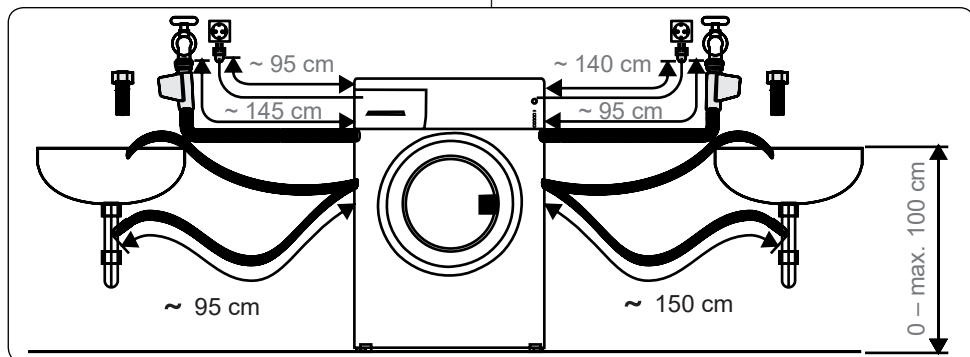


1. Mașina dumneavoastră poate avea fie o singură conexiune de intrare a apei (rece), fie o dublă conexiune de intrare a apei (caldă și rece), în

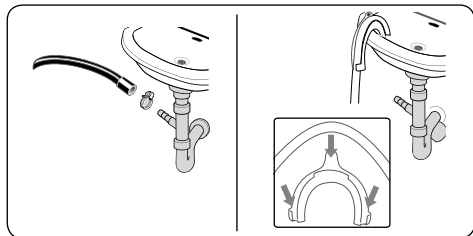
funcție de specificațiile mașinii. Furtunul cu capac alb trebuie să fie conectat la admisia de apă rece, iar furtunul cu capac roșu trebuie să fie conectat la admisia de apă caldă (dacă este cazul).

- Pentru a preveni scurgerile de apă la îmbinări, în ambalaj sunt furnizate cu furtunul 1 sau 2 piulițe (în funcție de specificațiile mașinii dumneavoastră). Montați aceste piulițe la capătul (capetele) furtunului de alimentare cu apă care se conectează la alimentarea cu apă.
2. Conectați furtunurile noi de alimentare cu apă la un robinet filetat 3/4".
 - Conectați capătul cu capac alb al furtunului de intrare a apei la valva de admisie a apei din partea din spate a mașinii și capătul cu capac roșu al furtunului la valva de admisie apă de culoare roșie (dacă este cazul).
 - Strângeți manual conexiunile. Dacă aveți vreo îndoială, consultați un instalator calificat.
 - Fluxul de apă cu presiune de 0,1-1 Mpa va permite mașinii dumneavoastră să funcționeze la o eficiență optimă (presiunea de 0,1 Mpa înseamnă că peste 8 litri de apă vor curge pe minut printr-un robinet complet deschis).
3. După ce ați realizat toate conexiunile, porniți cu atenție alimentarea cu apă și verificați dacă există scurgeri.
 4. Asigurați-vă că noile furtunuri de admisie a apei nu sunt prinse, înnodate, răsucite, îndoit sau distruse.
 - Dacă mașina dumneavoastră are o conexiune de admisie a apei calde, temperatura alimentării cu apă caldă nu trebuie să fie mai mare de 70 °C.

RETINEȚI: Mașina dumneavoastră de spălat trebuie să fie conectată la alimentarea cu apă folosind numai furtunul de alimentare nou furnizat. Se interzice reutilizarea furtunurilor vechi.

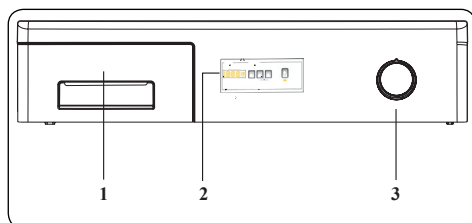


3.5 Conexiunea de evacuare a apei



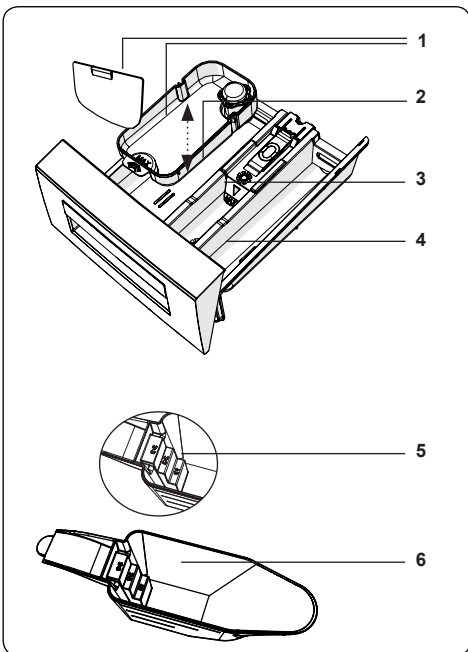
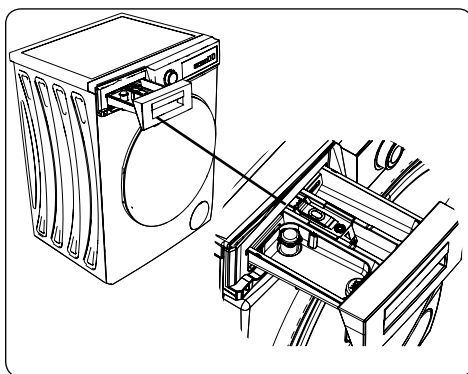
- Conectați furtunul de scurgere a apei la o conductă sau la cotul de ieșire al unei chiuvete din gospodărie, folosind echipament suplimentar.
- Nu încercați niciodată să extindeți furtunul de evacuare a apei.
- Nu puneți furtunul de evacuare a apei din mașină într-un recipient, într-o găleată sau într-o cadă.
- Asigurați-vă că furtunul de evacuare a apei nu este îndoit, curbat, distrus sau extins.
- Furtunul de evacuare a apei trebuie instalat la o înălțime maximă de 100 cm de la sol.

4. PREZENTAREA GENERALĂ PANOULUI DE CONTROL



1. Sertar de detergent
2. Afișaj electronic
3. Cadran programe

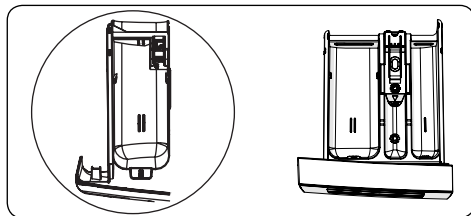
4.1 Sertar de detergent



1. Accesorii pentru detergent lichid
 2. Compartiment de detergent spălare principală
 3. Compartiment de balsam
 4. Compartiment detergent pentru prespălare
 5. Niveluri de detergent pudră
 6. Cupă pentru detergent pudră (*)
- (*) Specificațiile pot varia în funcție de mașina achiziționată.

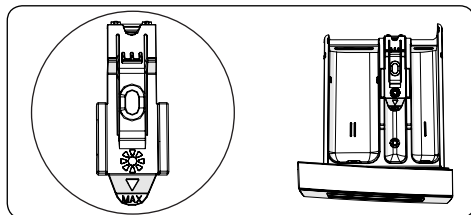
4.2 Secțiuni

Compartiment de detergent spălare principală:



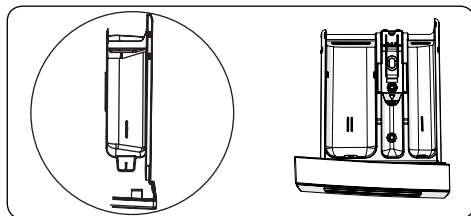
Acest compartiment este pentru detergenți lichizi sau pudră sau pentru agentul de îndepărtare a calcarului. Placa de nivel pentru detergentul lichid va fi livrată în interiorul mașinii. (*)

Balsam de material, amidon, compartiment de detergent:



Acest compartiment este destinat pentru dedurizatoare, balsamuri sau amidon. Urmăți instrucțiunile de pe ambalaj. Dacă balsamurile lasă reziduuri după utilizare, încercați să le diluați sau să utilizați un balsam lichid.

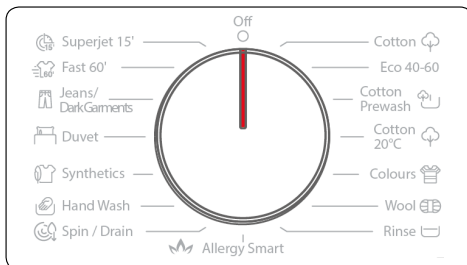
Compartiment detergent pentru prespălare:



Acest compartiment trebuie să fie utilizat numai atunci când este selectată caracteristica de prespălare. Vă recomandăm ca funcția de pre-spălare să fie utilizată numai pentru rufe foarte murdare.

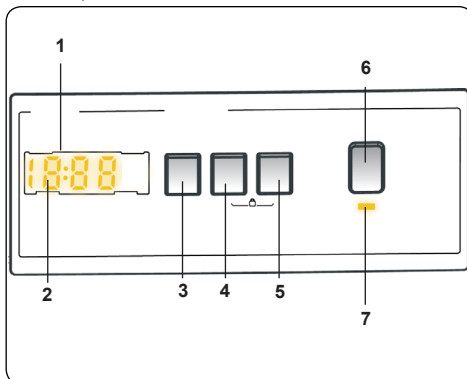
(*) Specificațiile pot varia în funcție de mașina achiziționată.

4.3 Cadrul de programe



- Pentru a selecta programul dorit, rotiți cadrul de programe fie în sensul acelor de ceasornic, fie în sens invers acelor de ceasornic, până când marcatorul de pe cadrul de programe indică programul ales.
- Asigurați-vă de setarea cadrului de programe exact la programul pe care îl doriți.

4.4 Afișaj electronic

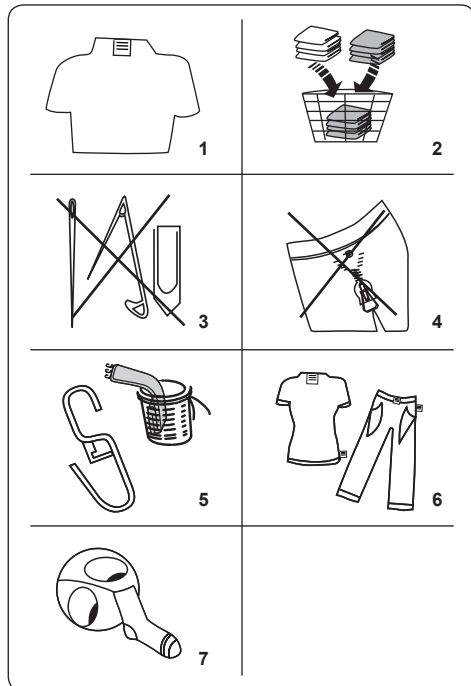


1. Afișaj electronic
2. Afișaj digital
3. Buton de reglare temperatură apă
4. Buton de reglare viteză turație
5. Buton 1 funcții auxiliare
6. Buton Pornire/Pauză
7. Lampă buton Pornire/Pauză

Panoul afișajului indică cronometrul de întârziere de spălare (dacă este setat), selectarea temperaturii, viteza de centrifugare, orice funcții auxiliare selectate. Panoul afișajului indică „Sfârșit” atunci când programul selectat este complet. Panoul de afișare indică, de asemenea, dacă s-a produs vreo defecțiune la mașina dumneavoastră.

5. UTILIZAREA MAȘINII DE SPĂLAT

5.1 Pregătirea rufelor



1. Urmați instrucțiunile furnizate în etichetele de îngrijire de pe îmbrăcăminte.
- Separați rufele conform tipurilor (bumbac, sintetice, sensibile, lână etc.), temperaturilor lor de spălare (rece, 30°, 40°, 60°, 90°) și gradului de murdărire (puțin murdare, murdare, foarte pătate).
2. Nu spălați niciodată rufele albe împreună cu cele colorate.
- Textilele închise la culoare pot conține colorant în exces și trebuie spălate separat de mai multe ori.
3. Asigurați-vă că nu există materiale metalice pe rufele dumneavoastră sau în buzunare; dacă sunt, îndepărtați-le.

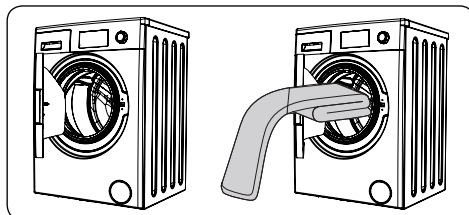
! ATENȚIE: Orice defecțiuni care apar din cauza materialelor străine care deteriorează mașina nu sunt acoperite de garanție.

4. Închideți fermoarele și fixați orice prindere cu cârlige.

5. Scoateți cârligele din metal sau din plastic ale perdelelor sau plasați-le într-o plasă sau într-o pungă de spălare.
6. Întoarceți pe dos produsele textile, cum ar fi pantalonii, tricotatele, tricourile și tricourile pentru sport.
7. Spălați șosetele, batistele și alte obiecte mici într-o plasă de spălare.

Se poate folosi înălbitor	A nu se folosi înălbitor	Spălare normală
Temperatura maximă de călcare 150 °C	Temperatura maximă de călcare 200 °C	A nu se călca
Se poate curăța chimic	Fără curățare chimică	A se usca pe suprafețe plane
Nu necesită călcare dacă este întins după spălare	A se întinde pentru uscare	A nu se centrifuga
Este permisă curățarea chimică în motorină, alcool pur și R113	Percloroetilenă R11, R13, țitei	Perclorinetilenă R11, R113, gazolină

5.2 Introducerea rufelor în mașină



- Deschideți ușa mașinii dumneavoastră.
- Distribuți-vă uniform rufele în mașină.

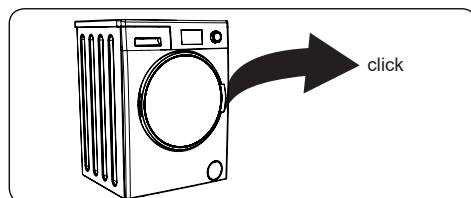
! OREȚINEȚI: Aveți grijă să nu depășiți sarcina maximă a tamburului, deoarece acest lucru va da rezultate

slabe de spălare și va provoca încrețirea. Consultați tabelele cu programe de spălare, pentru informații despre capacitățile de încărcare.

Următorul tabel prezintă greutatea aproximativă ale articolelor rufelor tipice:

TIP DE RUFEE	GREUTATE (gr)
Prosop	200
Lenjerie de pat	500
Halat de baie	1200
Cuvertură matlasată	700
Față de pernă	200
Lenjerie intimă	100
Față de masă	250

- Introduceți fiecare articol separat.
- Verificați ca niciun articol să nu fie prins între garnitura de cauciuc și ușa.
- Apăsați ușa ușor, până când se închide cu un clic.



- Asigurați-vă că ușa este complet închisă, altfel programul nu va porni.

5.3 Adăugarea detergentului în mașină

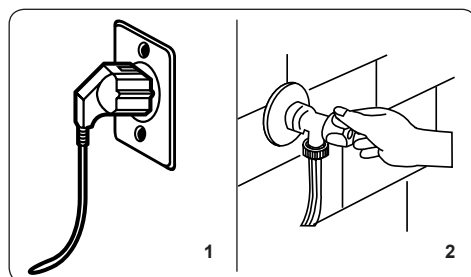
Cantitatea de detergent pe care trebuie să o introduceți în mașină va depinde de următoarele criterii:

- Dacă hainele sunt doar ușor murdare, nu le pre-spălați. Puneți o cantitate mică de detergent (după cum este specificat de producător) în compartimentul II al sertarului de detergent.
- Dacă hainele sunt excesiv de murdare, selectați un program cu pre-spălare și puneți ¼ de detergent de utilizat în compartimentul I al sertarului de detergent și restul în compartimentul II.
- Utilizați detergenți produși pentru mașinile de spălat automate. Urmăriți instrucțiunile producătorului cu privire la cantitatea de detergent de utilizat.

- În zonele cu apă dură, va fi necesar mai mult detergent.
- Cantitatea de detergent necesară va crește odată cu încărcările mai mari.
- Puneți balsamul în compartimentul din mijloc al sertarului de detergent. Nu treceți de nivelul MAX.
- Balsamurile vâscoase pot provoca înfundarea sertarului și trebuie diluate.
- Este posibil să folosiți detergenți lichizi în toate programele fără o pre-spălare. Pentru a face acest lucru, glisați placa de nivel pentru detergentul fluid (*) în ghidajele din compartimentul II al sertarului de detergent. Folosiți liniile de pe placă sub formă de ghid pentru a umple sertarul până la nivelul dorit.

(*) Specificațiile pot varia în funcție de mașina achiziționată.

5.4 Utilizarea mașinii dumneavoastră



1. Conectați-vă mașina la rețeaua de alimentare.
2. Porniți alimentarea cu apă.
 - Deschideți ușa mașinii.
 - Distribuți uniform rufele în mașină.
 - Apăsați ușa ușor, până când se închide cu un clic.

5.5 Selectarea unui program

Folosiți tabelele de programe pentru a selecta cel mai potrivit program pentru rufe.

5.6 Sistemul de detectare a încărcării la jumătate

Mașina dumneavoastră este prevăzută cu un sistem de detectare a încărcării la jumătate.

Dacă introduceți mai puțin de jumătate din cantitatea maximă de rufe în mașină,

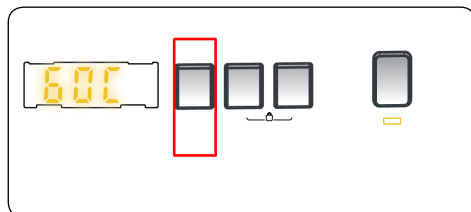
aceasta va seta automat funcția de încărcare la jumătate, indiferent de programul selectat. Aceasta înseamnă că programul selectat va dura mai puțin timp pentru finalizare și va utiliza mai puțină apă și energie.

(*) Depinde de model

5.7 Funcții suplimentare

1. Selectarea temperaturii

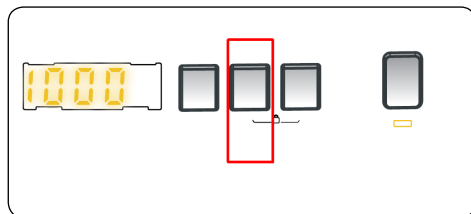
Folosiiți butonul de reglare a temperaturii apei de spălare pentru a modifica temperatura programată automat a apei de spălare.



Când selectați un program, este selectată automat temperatura maximă pentru acel program. Pentru a regla temperatura, apăsați butonul de reglare a temperaturii apei până când temperatura dorită este afișată pe afișajul digital.

Puteți scădea treptat temperatura apei de spălare între temperatura maximă a apei de spălare pentru programul selectat și selecțiile de spălare la rece (- - C), prin apăsarea butonului de reglare a temperaturii.

2. Selectarea vitezei de centrifugare



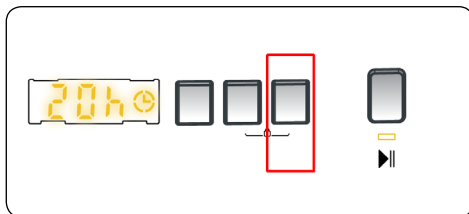
Când selectați un program, este selectată automat viteza maximă de centrifugare.

Pentru a regla viteza de centrifugare între viteza maximă de centrifugare și opțiunea de anulare a centrifugării (- - -), apăsați butonul Viteză de centrifugare, până când este afișată viteza dorită.

Dacă ați omis viteza de centrifugare pe care doriți să o setați, continuați să apăsați butonul de reglare a vitezei de centrifugare, până când este afișată din nou viteza de

centrifugare dorită.

3. Cronometru de întârziere



Puteți utiliza această funcție auxiliară pentru a întârzia ora de pornire a ciclului de spălare cu 1 până la 23 de ore.

Pentru a utiliza funcția de întârziere:

- Apăsați o dată tasta de întârziere.
- Mesajul „01h”. ☉ va fi afișat pe afișajul electronic.
- Apăsați tasta de întârziere până când ajungeți la ora la care doriți ca mașina să înceapă ciclul de spălare.
- Dacă ați omis ora de întârziere pe care ați dori să o setați, puteți continua să apăsați tasta de întârziere până când ajungeți din nou la acea oră.
- Pentru a utiliza funcția de întârziere a orei, trebuie să apăsați tasta Start/Pauză pentru a porni mașina.
- Dacă doriți să anulați întârzierea:
 - Dacă ați apăsat tasta Start/Pauză pentru a porni mașina, trebuie doar să apăsați o dată tasta de întârziere. ☉ se va stinge pe afișajul electronic.
 - Dacă nu ați apăsat tasta Start/Pauză, apăsați continuu tasta de întârziere până când ☉ se stinge de pe afișajul electronic. ☉ se va stinge pe afișajul electronic.

OREȚINEȚI! În cazul în care doriți să selectați caracteristica de funcție auxiliară, dacă LED-ul funcției auxiliare nu este aprins, aceasta înseamnă că această caracteristică nu este utilizată în programul de spălare pe care l-ați selectat.

4. Anti-alergic(*)

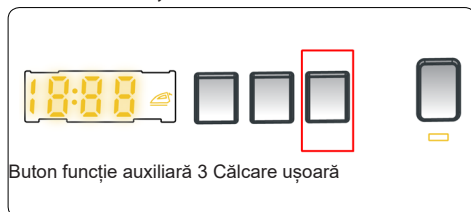


Buton funcție auxiliară 3 Anti-alergic

Puteți adăuga o operațiune de clătire suplimentară a rufelor prin utilizarea acestei funcții suplimentare. Mașina dumneavoastră va efectua toate etapele de clătire cu apă caldă. Vă recomandăm această setare pentru rufe purtate pe pielea delicată, pentru haine pentru copii și pentru lenjerie intimă.

Pentru a selecta această funcție, apăsați butonul Antialergic atunci când este afișat simbolul ☹.

5. Călcare ușoară(*)



Buton funcție auxiliară 3 Călcare ușoară

Utilizarea acestei funcții va avea drept rezultat rufe mai puțin încrețite la sfârșitul programului de spălare selectat.

Pentru a selecta această funcție, apăsați butonul Călcare ușoară când este afișat simbolul ☹.

6. Prespălare(*)



Buton funcție auxiliară 3 Prespălare

Această funcție suplimentară vă permite să asigurați pentru niște rufe foarte murdare o prespălare, înainte de a avea loc programul principal de spălare. Atunci când

utilizați această funcție, puneți detergent în compartimentul de spălare din față al sertarului de detergent.

Pentru a selecta această funcție, apăsați butonul Prespălare atunci când este afișat simbolul ☹.

7. Clătire suplimentară(*)



Buton funcție auxiliară 3 Clătire suplimentară

Puteți adăuga o operație suplimentară de clătire la sfârșitul programului de spălare selectat, utilizând această funcție suplimentară. Pentru a selecta această funcție, apăsați butonul Clătire suplimentară atunci când ☹ este afișat simbolul.

8. Spălare rapidă(*)



Buton funcție auxiliară 3 Spălare rapidă

Prin selectarea acestei funcții auxiliare, vă puteți spăla rufe într-o perioadă mai scurtă de timp, utilizând mai puțină energie și mai puțină apă.

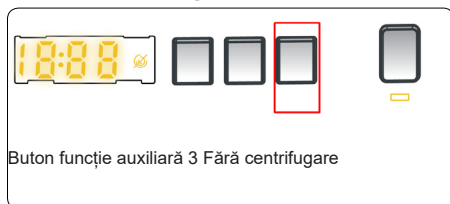
Vă recomandăm să utilizați această opțiune numai dacă spălați mai puțin de jumătate din încărcarea maximă de rufe uscate pentru programul selectat.


Pentru a selecta această funcție, apăsați butonul de spălare rapidă atunci când este afișat simbolul ☹.

ORETINETI: Dacă introduceți mai puțin de jumătate din încărcarea maximă de rufe în mașină, funcția de încărcare la jumătate va fi setată automat, indiferent de programul selectat. Aceasta înseamnă că programul selectat va dura mai puțin timp pentru finalizare și va utiliza mai puțină apă și energie. În momentul când mașina detectează încărcarea la jumătate, simbolul ☹ se afișează automat.

(*) Depinde de model


9. Fără centrifugare(*)



Dacă nu doriți să vi se încrețească rufe, puteți utiliza această funcție auxiliară. Puteți activa programul prin apăsarea butonului funcției auxiliare de anulare a cutelor în momentul când ledul luminos al simbolului  se aprinde.

10. Spălare cu apă rece(*)



Puteți utiliza această funcție atunci când doriți să vă spălați rufe cu apă rece (apă de la robinet). Puteți activa programul prin apăsarea butonului de spălare cu apă rece de pe panoul afișajului când ledul luminos al simbolului  se aprinde.

(*) Specificațiile mașinii pot varia în funcție de produsul achiziționat.

Butonul Pornire/Pauză



Prin apăsarea butonului Pornire/Pauză, puteți porni programul pe care l-ați selectat sau puteți suspenda un program care se află în uz. Dacă treceți mașina în modul standby, ledul Pornire/Pauză de pe afișajul electronic va lumina

intermitent.

5.8 Blocare pentru copii

Funcția Blocare pentru copii vă permite să blocați butoanele, astfel încât ciclul de spălare ales de dumneavoastră să nu poată fi schimbat în mod neintenționat.

Pentru a activa blocarea împotriva accesului copiilor, apăsați și mențineți apăsată butoanele 2 și 3 simultan, timp de cel puțin 3 secunde. „CL” va apărea intermitent pe afișajul electronic timp de 2 secunde atunci când este activată blocarea pentru copii.



Dacă este apăsat orice buton sau dacă programul selectat este schimbat prin cadranul de programe în timp ce blocarea pentru copii este activă, simbolul „CL” va lumina intermitent pe afișajul electronic timp de 2 secunde.

Dacă funcția de blocare pentru copii este activă și un program este în uz, atunci când cadranul de programe este trecut în poziția ANULARE și este selectat un alt program, programul selectat anterior își va relua funcționarea de unde rămăsese.

Pentru a dezactiva blocarea împotriva accesului copiilor, apăsați și mențineți apăsată butoanele 2 și 3 simultan timp de cel puțin 3 secunde, până când dispare simbolul „CL” de pe afișajul electronic.

5.9 Anularea programului

Pentru a anula în orice moment un program care rulează:

1. Rotiți cadranul de programe în poziția „STOP”.
2. Mașina dumneavoastră va opri operația de spălare, iar programul se va anula.
3. Rotiți cadranul programului la orice alt program, pentru a drena mașina.
4. Mașina va efectua operațiunea de drenare necesară și va anula programul.
5. Acum puteți selecta și rula un program nou.

5.10 Sfârșit program



Mașina se va opri de la sine imediat ce programul pe care l-ați selectat se va finaliza.

- „SFÂRȘIT” va lumina intermitent pe afișajul electronic.
- Puteți deschide ușa mașinii și puteți scoate rufele.
- Lăsați ușa mașinii deschisă, pentru a permite uscarea componentelor interne ale mașinii.
- Comutați cadranul de programe în poziția OPRIRE.
- Decuplați mașina.
- Opriți robinetul de apă.

6. TABEL DE PROGRAME

Program	Temperatură de spălare (°C)	Capacitate maximă de rufe uscate (kg)	Compartiment de detergent	Durata programului (min.)	Tip de rufe/Descrieri
BUMBAC	*60-90-80-70-40	10,0	2	260	Textile foarte murdare din bumbac și din pânză de in. (Lenjerie intimă, lenjerie de pat, față de masă, prosop (maximum 5,0 kg), pijamale etc.)
ECO 40-60	*40 - 60	10,0	2	230	Textile murdare din bumbac și din pânză de in. (Lenjerie intimă, lenjerie de pat, față de masă, prosop (maximum 5,0 kg), pijamale etc.)
Bumbac prespălare	*60 - 50 - 40 - 30 - "- -C"	10,0	1 și 2	164	Textile murdare din bumbac și din pânză de in. (Lenjerie intimă, lenjerie de pat, față de masă, prosop (maximum 5,0 kg), pijamale etc.)
BUMBAC 20	*20- "- -C"	5,0	2	96	Textile mai puțin murdare din bumbac și din pânză de in. (Lenjerie intimă, lenjerie de pat, față de masă, prosop (max. 2,5 kg), pijamale etc.)
Colorate	*40 - 30 - "- -C"	3,5	2	255	Textile mai puțin murdare din bumbac și din pânză de in. (Lenjerie intimă, lenjerie de pat, față de masă, prosop (max. 2,0 kg), pijamale etc.)
LÂNĂ	*30 - "- -C"	2,5	2	43	Rufe din lână cu etichete de spălare la mașină.
CLĂTIRE	*"- -C"	10,0	-	30	Oferă o clătire suplimentară la orice tip de rufe după ciclul de spălare.
ANTI-ALERGIC	*60 - 50 - 40 - 30 - "- -C"	5,0	2	197	Lenjerie de copii
Centrifugare/ Uscare	*"- -C"	10,0	-	17	Puteți utiliza acest program pentru orice tip de rufe, dacă doriți o etapă suplimentară de centrifugare după ciclul de spălare./Puteți utiliza programul de uscare pentru a usca apa acumulată în interiorul mașinii (adăugând sau îndepărtând rufe). Pentru a activa programul de uscare, rotiți butonul de programe către programul de centrifugare/uscare. După ce selectați „centrifugare anulată” cu ajutorul tastei funcționale auxiliare, programul va începe să funcționeze.
SENSIBILE/ SPĂLARE MANUALĂ	*30 - "- -C"	2,5	2	90	Rufe recomandate pentru spălare manuală sau rufe sensibile.
Sintetice / Îmbrăcăminte de exterior	*40 - 30 - "- -C"	3,5	2	110	Textile foarte murdare sau textile din amestecuri sintetice. (șosete din nailon, cămăși, bluze, pantaloni care includ materiale sintetice etc.)
Cuvertură	*40 - 30 - "- -C"	-	2	103	Pentru spălarea unei cuverturi din fibră, cu o etichetă de lavabil la mașină. (max. 2,5 kg)
Blugi/Articole de îmbrăcăminte închise la culoare	*30 - "- -C"	3,5	2	96	Articole negre și cu culori închise din bumbac, fibre mixte sau blugi. Spălați-le întoarse pe dos. Blugii conțin adesea colorant în exces, iar acesta poate ieși în timpul primelor câteva spălări. Spălați separat obiectele de culoare deschisă și închisă
(**) Rapid 60' 60 °C	*60 - 50 - 40 - 30 - "- -C"	4,0	2	60	Textile murdare, din bumbac, colorate și lenjerii de pat spălate la 60 °C în 60 de minute.
(***) Rapid 15 min.	*30 - "- -C"	2,0	2	15	Într-un timp scurt de 15 minute, puteți spăla articole cu grad redus de murdărie, din bumbac, colorate și lenjerii de pat.



REȚINEȚI: DURATA PROGRAMULUI SE POATE MODIFICA ÎN FUNCȚIE DE CANTITĂȚEA DE RUFEE, DE APA DE LA ROBINET, DE TEMPERATURA AMBIENTALĂ ȘI DE FUNCȚIILE SUPLIMENTARE SELECTATE.

(*) Temperatura apei de spălare a programului este valoare implicită din fabrică.

(**) Dacă mașina dumneavoastră are funcția auxiliară de spălare rapidă, puteți activa opțiunea de spălare rapidă pe panoul afișajului și puteți încărca mașina cu cel mult 2 kg de rufe, pentru a le spăla în 30 de minute.

(***) Datorită timpului redus de spălare al acestui program, vă recomandăm să utilizați mai puțin detergent. Programul poate dura mai mult de 15 minute dacă mașina dumneavoastră detectează o încărcare neuniformă. Puteți deschide ușa mașinii la 2 minute după finalizarea unei operațiuni de spălare. (Perioada de 2 minute nu este inclusă în durata programului).

Conform regulamentelor 1015/2010 și 1061/2010, programele 1 și 2 reprezintă „Programul de bumbac standard 60°C” și, respectiv, „Programul de bumbac standard 40°C”.

Programul Eco 40-60 poate curăța rufele de bumbac cu grad normal de murdărire, declarate ca fiind destinate spălării la 40°C sau 60°C, împreună în același ciclu, iar acest program este folosit pentru a evalua conformitatea cu legislația UE privind proiectarea ecologică.

- Cele mai eficiente programe în privința consumului de energie sunt, în general, cele care rulează la temperaturi mai scăzute și durate mai mari.
- Încărcarea mașinii de spălat de uz casnic până la capacitatea indicată de producător pentru programele respective va contribui la economii de energie și apă.
- Durata programului, consumul de energie și consumul de apă pot varia în funcție de greutatea și tipul încărcăturii de rufe, de funcțiile suplimentare selectate, de temperatura apei de la robinet și cea ambientală.
- Se recomandă utilizarea detergentului lichid pentru programe de spălare la temperaturi scăzute. Cantitatea de detergent care trebuie utilizată poate varia în funcție de cantitatea de rufe și de gradul de murdărire al rufelor. Respectați recomandările producătorului de detergent privind cantitatea de detergent care trebuie utilizată.
- Zgomotul și conținutul de umiditate reziduală sunt influențate de viteza de centrifugare. Cu cât este mai mare viteza în faza de centrifugare, cu atât este mai puternic zgomotul și cu atât este mai redus conținutul de umiditate reziduală.
- Puteți accesa baza de date de produse, unde sunt stocate informațiile referitoare la model, citind codul QR de pe eticheta de energie.

Numele programului	Capacitate nominală kg	Consum de energie (kWh/ciclu)			Durata programului Ore : Minute			Consum de apă litri/ciclu			Temperatura max. °C			Conținutul de umiditate reziduală % 1400 rpm		
		Capacitate nominală	1/2 încărcătură	1/4 încărcătură	Capacitate nominală	1/2 încărcătură	1/4 încărcătură	Capacitate nominală	1/2 încărcătură	1/4 încărcătură	Capacitate nominală	1/2 încărcătură	1/4 încărcătură	Capacitate nominală	1/2 încărcătură	1/4 încărcătură
Bumbac 90	10	2,42			03:13			87			81			53%		
Bumbac 60	10	1,57			04:20			60			55			53%		
Eco 40-60	10	1,68	0,59	0,29	03:50	02:45	02:35	56	49	49	54	31	23	53%	53%	53%
Sintetice / Îbrăcămintă de exterior	3,5	0,61			01:50			51			42			53%		
Rapid 60	4	1,11			01:00			36			58			53%		
Bumbac 20	5	0,22			01:36			54			20			53%		

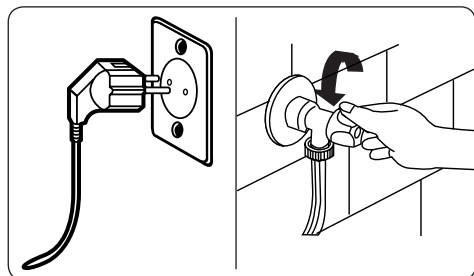
6.1 Informații importante

- Utilizați detergenți, balsamuri și alți aditivi adecvați exclusiv pentru mașinile de spălat automate. Din cauza utilizării unei cantități prea mari de detergent, s-a produs spumă în exces și s-a activat sistemul automat de absorbție a spumei.
- Recomandăm curățarea periodică a mașinii de spălat o dată la 2 luni. Pentru curățarea periodică, folosiți programul Curățare Tambur. Dacă mașina dvs. nu are programul Curățare Tambur, folosiți programul Bumbac 90. Când este necesar, folosiți agenți de îndepărtare a calcarului fabricați special și exclusiv pentru mașinile de spălat.
- Nu forțați niciodată deschiderea ușii atunci când mașina este în uz. Puteți deschide ușa mașinii la 2 minute după finalizarea unei operațiuni de spălare. *
- Nu forțați niciodată deschiderea ușii atunci când mașina este în uz. Ușa se va deschide imediat după terminarea ciclului de spălare. *
- Procedurile de instalare și reparații trebuie aplicate întotdeauna de către agentul de service autorizat pentru a se evita potențialele riscuri. Producătorul nu poate fi făcut responsabil pentru daunele ce pot apărea ca urmare a desfășurării acestor proceduri de către persoane neautorizate.

(*) Specificațiile pot varia în funcție de mașina achiziționată.

7. CURĂȚARE ȘI ÎNTREȚINERE

7.1 Avertisment



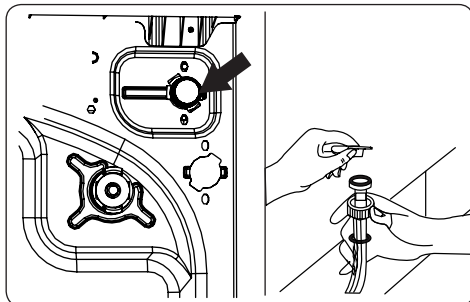
Opriiți sursa de alimentare cu energie de la rețea și scoateți ștecherul din priză înainte de a efectua întreținerea și curățarea mașinii.

Înainte de începerea operațiunilor de întreținere și curățare a mașinii, opriiți alimentarea cu apă.

⚠️ ATENȚIE: Nu folosiți solvenți, substanțe abrazive de curățare, produse de curățat geamuri sau agenți universali de curățare pentru a vă curăța mașina de spălat. Acestea pot deteriora suprafețele din plastic și alte componente cu substanțele chimice pe care le conțin.

7.2 Filtre de admisie a apei

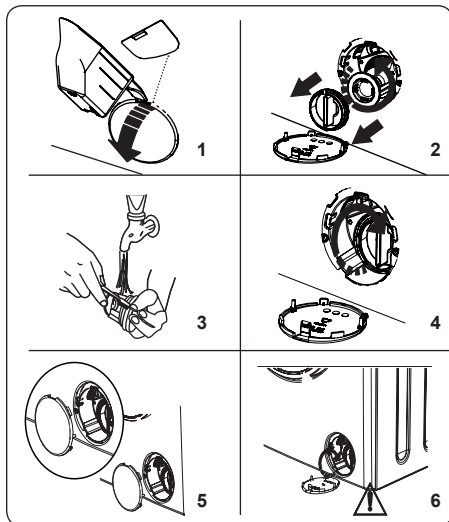
Filtrele de admisie a apei împiedică pătrunderea murdăriei și a materialelor străine în mașină. Vă recomandăm să curățați aceste filtre atunci când mașina dumneavoastră nu poate primi suficientă apă, deși alimentarea cu apă este pornită și robinetul este deschis. Vă recomandăm să vă curățați filtrele de admisie a apei la fiecare 2 luni.



- Deșurubați furtunul (furtunurile) de alimentare cu apă de la mașina de spălat.
- Pentru a scoate filtrul de admisie a apei de la valva de admisie a apei, folosiți un clește cu elemente lungi de apucare, pentru a trage ușor bara de plastic din filtru.
- Un al doilea filtru de admisie a apei este situat în capătul filetat al furtunului de admisie a apei. Pentru a îndepărta cel de-al doilea filtru de admisie a apei, folosiți un clește cu elemente lungi de apucare, pentru a trage ușor bara de plastic din filtru.
- Curățați foarte bine filtrul cu o perie moale și spălați cu apă cu săpun și clătiți foarte bine. Introduceți din nou filtrul, împingându-l ușor pe poziție.

⚠️ ATENȚIE: Filtrele de la valva de admisie a apei se pot fi înfundate din cauza calității apei sau din cauza lipsei de întreținere necesară și se pot strica. Aceasta poate provoca o scurgere de apă. Orice astfel de defecțiuni nu intră în domeniul de aplicare a garanției.

7.3 Filtrul pompei



Sistemul de filtre al pompei din mașina dumneavoastră de spălat prelungeste durata de viață a pompei, împiedicând pătrunderea scamei în mașină.

Vă recomandăm să curățați filtrul pompei o dată la fiecare 2 luni.

Filtrul pompei este situat în spatele capacului din colțul dreapta-jos din față.

Pentru a curăța filtrul pompei.

1. Pentru a deschide capacul pompei, puteți utiliza paleta pentru detergentul pudră (*) furnizată împreună cu mașina sau placa de nivel a detergentului lichid.
 2. Așezați capătul paletei pentru detergent pudră sau placa de nivel a detergentului lichid în deschiderea capacului și apăsați ușor spre înapoi. Capacul se va deschide.
- Înainte de a deschide capacul filtrului, așezați un recipient sub capacul filtrului, pentru a colecta orice cantitate de apă rămasă în mașină.
 - Slăbiți filtrul rotind în sensul invers acelor de ceasornic și îndepărtați-l prin tragere. Așteptați să se scurgă apa.

OREȚINEȚI: În funcție de cantitatea de apă din interiorul mașinii, poate fi necesar să goliți de câteva ori recipientul pentru colectarea apei.

3. Îndepărtați cu o perie moale orice materiale străine din filtru.
4. După curățare, montați din nou filtrul,

introducându-l și rotindu-l în sensul acelor de ceasornic.

5. Atunci când închideți capacul pompei, asigurați-vă că toate componentele de montare din interiorul capacului se potrivesc cu orificiile din panoul frontal.
6. Închideți capacul filtrului.

⚠️ AVERTISMENT: Apa din pompă poate fi fierbinte, așteptați până când s-a răcit înainte de a efectua orice operațiune de curățare sau de întreținere.

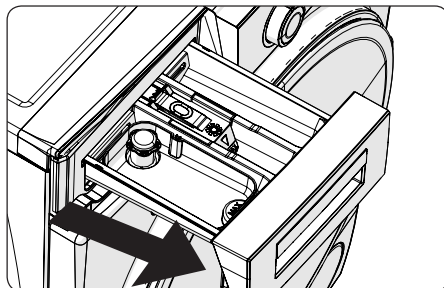
(*) Specificațiile pot varia în funcție de mașina achiziționată.

7.4 Sertar de detergent

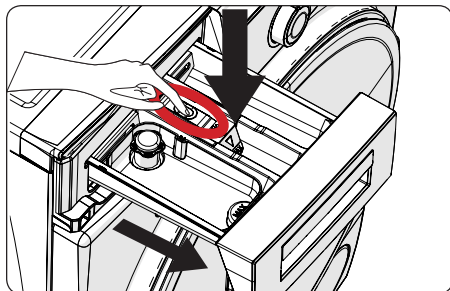
Utilizarea detergentului poate cauza în timp acumulări de reziduuri în sertarul de detergent. Vă recomandăm să scoateți sertarul la fiecare 2 luni, pentru a curăța reziduurile acumulate.

Pentru scoaterea sertarului de detergent:

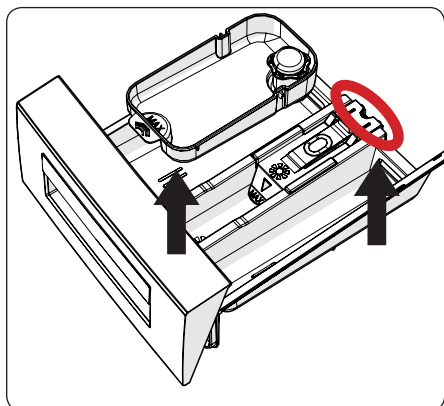
- Trageți sertarul în față, până când este complet extins.



- Apăsați regiunea prezentată mai jos din interiorul sertarului de detergent pe care l-ați tras complet înapoi și continuați să trageți și să scoateți sertarul de detergent de la locul său



- Îndepărtați sertarul de detergent și demontați opritorul de spălare. Curățați foarte bine, pentru a îndepărta complet orice resturi de balsam. Montați din nou opritorul de spălare, după curățare și după verificarea dacă este așezat corect.



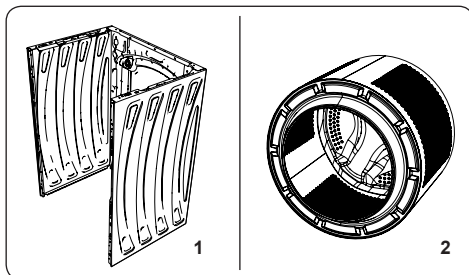
- Clătiți cu o perie și cu foarte multă apă.
- Colectați reziduurile din fanta sertarului de detergent, astfel încât acestea să nu cadă în interiorul mașinii.
- Uscați sertarul de detergent cu un prosop sau cu o lavetă uscată și puneți-l înapoi

! Nu spălați sertarul pentru detergent în mașina de spălat vase. Aparatul de detergent lichid(*)

Pentru curățarea și întreținerea aparatului de detergent de lichid, îndepărtați aparatul din locația sa, așa cum se arată în imaginea de mai jos și curățați foarte bine resturile de detergent rămase.

Înlocuiți aparatul. Asigurați-vă că nu rămâne niciun material rezidual în sifon.
(*) Specificațiile pot varia în funcție de mașina achiziționată.

8. Corp/tambur



1. Corp

Folosiți un agent de curățare delicat, neabraziv sau săpun și apă, pentru a curăța carcasa exterioră. Uscați prin ștergere cu o lavetă moale.

2. Tambur

Nu lăsați în mașină obiecte metalice, cum ar fi ace, agrafe de hârtie, monezi etc. Aceste obiecte conduc la formarea de pete de rugină pe tambur. Pentru curățarea unor astfel de pete de rugină, utilizați un agent de curățare fără clor și urmați instrucțiunile producătorului agentului de curățare. Nu utilizați niciodată burete de sârmă sau obiecte dure asemănătoare pentru curățarea petelor de rugină.

9. DEPARARE

Reparația mașinii trebuie efectuată de o companie de service autorizată. Dacă mașina necesită reparații sau dacă nu puteți rezolva o problemă cu informațiile furnizate mai jos, atunci trebuie să:

- Deconectați mașina de la alimentarea cu energie de la rețea.
- Opriți alimentarea cu apă.

DEFEȚIUNE	CAUZĂ POSIBILĂ	DEPARARE
Mașina nu pornește.	Mașina nu este conectată.	Conectați mașina.
	Siguranțele sunt defecte.	Înlocuiți siguranțele.
	Nu există alimentare cu energie de la rețea.	Verificați alimentarea cu energie de la rețea.
	Butonul Pornire/Pauză nu este apăsat.	Apăsați butonul Pornire/Pauză.
	Poziția „stop” a cadranului de programe.	Rotiți cadranul de programe în poziția dorită.
	Ușa mașinii nu este închisă complet.	Închideți ușa mașinii.
Mașina nu primește apă.	Robinetul de apă este oprit.	Porniți robinetul.
	Furtunul de admisie a apei poate fi răsucit.	Verificați furtunul de admisie a apei și eliminați răsucirea.
	Furtun de admisie apă înfundat.	Curățați filtrele furtunului de admisie a apei. (*)
	Filtru de admisie înfundat.	Curățați filtrele de admisie. (*)
Mașina nu evacuează apa.	Ușa mașinii nu este închisă complet.	Închideți ușa mașinii.
	Furtunul de evacuare înfundat sau răsucit.	Verificați furtunul de evacuare, apoi curățați-l sau eliminați răsucirea.
	Filtrul pompei înfundat.	Curățați filtrul pompei. (*)
Mașina vibrează.	Rufe sunt prea înghesuite în tambur.	Distribuiți-vă uniform rufe în mașină.
	Picioarele nu au fost reglate.	Reglați picioarele. (**)
	Șuruburile de transport montate pentru transportare nu au fost scoase.	Îndepărtați șuruburile de transport de pe mașină. (**)
	Încărcare mică în tambur.	Aceasta nu va împiedica funcționarea mașinii.
	Mașina este supraîncărcată cu rufe sau acestea nu sunt distribuite uniform.	Nu supraîncărcați tamburul. Distribuiți uniform rufe în tambur.
Se formează spumă în exces în sertarul pentru detergent.	Mașina se sprijină pe o suprafață dură.	Nu montați mașina de spălat pe o suprafață dură.
	Cantitate excesivă de detergent folosită.	Apăsați butonul Pornire/Pauză. Pentru a opri formarea de spumă, diluați o lingură de balsam în 1/2 litru de apă și turnați în sertarul de detergent. Apăsați butonul Pornire/Pauză după 5-10 min.
Rezultat nesatisfăcător de spălare.	Detergent incorect utilizat.	Utilizați numai detergenți produși pentru mașinile de spălat automate.
	Rufele spălate sunt prea murdare pentru programul selectat.	Folosiți informațiile din tabelele de programe pentru a selecta cel mai potrivit program.
	Cantitate insuficientă de detergent utilizată.	Folosiți cantitatea de detergent conform instrucțiunilor de pe ambalaj.
	În mașină sunt prea multe rufe.	Verificați dacă nu a fost depășită capacitatea maximă pentru programul selectat.

DEFECȚIUNE	CAUZĂ POSIBILĂ	DEPANARE
Rezultat nesatisfăcător de spălare.	Apă dură.	Creșteți cantitatea de detergent, urmând instrucțiunile producătorului.
	Rufelee dumneavoastră sunt prea înghesuite în tambur.	Verificați dacă rufelee sunt răspândite.
De îndată ce mașina este încărcată cu apă, aceasta este evacuată.	Capătul furtunului de evacuare a apei este prea jos pentru mașină.	Verificați dacă furtunul de evacuare se află la o înălțime adecvată. (**).
În timpul spălării, nu apare apă în tambur.	Nicio defecțiune. Apa se află în partea care nu se vede a tamburului.
Rufelee au resturi de detergent.	Particulele care nu se dizolvă ale unor detergenți pot apărea pe rufelee sub formă de pete albe.	Efectuați o clătire suplimentară sau curățați rufelee cu o perie după ce se usucă.
Pe rufelee apar pete gri.	Există ulei, cremă sau unguent netratate pe rufelee.	La următoarea spălare, folosiți cantitatea de detergent conform instrucțiunilor de pe ambalaj.
Ciclul de centrifugare nu are loc sau are loc mai târziu decât era preconizat.	Nicio defecțiune. Sistemul de control al încărcării neechilibrate a fost activat.	Sistemul de control al încărcării neechilibrate va încerca să vă distribuie rufelee. Ciclul de centrifugare va începe odată cu distribuirea rufefelor. Încărcați tamburul uniform pentru următoarea spălare.

(*) Consultați capitolul cu privire la întreținere și curățarea mașinii.

(**) Consultați capitolul cu privire la instalarea mașinii.

10. AVERTISMENTE AUTOMATE DE DEFECȚIUNE ȘI CE TREBUIE FĂCUT

Mașina dumneavoastră de spălat este echipată cu un sistem încorporat de detectare a defecțiunilor, indicat printr-o combinație de lumini intermitente de funcționare a spălării. Cele mai frecvente coduri de eroare sunt prezentate mai jos.

COD DE DEFECȚIUNE	DEFECT POSIBIL	CE TREBUIE FĂCUT
E01	Ușa mașinii nu este închisă corespunzător.	Închideți ușa corespunzător, până când auziți un clic. Dacă mașina menține indicarea defecțiunii, opriți mașina, decuplați-o și contactați imediat cel mai apropiat agent autorizat de service.
E02	Presiunea apei sau nivelul apei din interiorul mașinii pot fi scăzute.	Verificați ca robinetul să fie pornit complet. Apa de la rețea poate fi decuplată. Dacă problema persistă, mașina dumneavoastră se va opri automat după un timp. Deconectați mașina, opriți robinetul și contactați cel mai apropiat agent autorizat de service.
E03	Pompa este defectă sau filtrul pompei este infundat sau conexiunea electrică a pompei este defectă.	Curățați filtrul pompei. Dacă problema persistă, contactați cel mai apropiat agent autorizat de service. (*)
E04	Mașina are o cantitate excesivă de apă.	Mașina va evacua apa singură. După evacuarea apei, opriți mașina și deconectați-o. Opriți robinetul și contactați cel mai apropiat agent autorizat de service.






(*) Consultați capitolul cu privire la întreținere și curățarea mașinii.



Dėkojame, kad pasirinkote šį gaminį.

Šioje naudojimo instrukcijoje pateikiama svarbi saugos informacija ir jūsų prietaiso naudojimo bei techninės priežiūros instrukcijos.

Perskaitykite šią naudojimo instrukciją prieš naudodamiesi prietaisu ir išsaugokite ją, kad ateityje prireikus galėtumėte pasinaudoti.

	Tipas	Reikšmė
	ĮSPĖJIMAS	Sunkaus arba mirtino sužalojimo pavojus
	ELEKTROS SMŪGIO PAVOJUS	Pavojingos įtampos pavojus
	GAISRAS	Įspėjimas; gaisro pavojus / degios medžiagos
	DĖMESIO	Sveikatos sužalojimų arba turto sugadinimo pavojus
	SVARBU / PASTABA	Tinkamas sistemos eksploatavimas

TURINYS

1.SAUGOS INSTRUKCIJOS	1
1.1 Bendrosios saugos taisyklės	2
1.2 Naudojimo metu	6
1.3 Pakuotė ir aplinkosauga	7
1.4 Informacija apie taupymą	8
2.TECHNINĖS SĄLYGOS	9
2.1 Bendrasis aprašymas	9
2.2 Techninės sąlygos	9
3.MONTAVIMAS	10
3.1 Tranzitinių varžtų atsukimas	10
3.2 Kojelių reguliavimas ir (arba) reguliuojamų stovų reguliavimas	10
3.3 Elektros prijungimas	10
3.4 Vandens įleidimo žarnos prijungimas	11
3.5 Vandens išleidimo žarnos prijungimas	12
4.VALDYMO SKYDO APŽVALGA	12
4.1 Skalavimo priemonių stalčius	12
4.2 Skyriai	13
4.3 Programos parinkimo rankenėlė.....	13
4.4 Elektroninis ekranas	13
5.SKALBYKLĖS EKSPLOATAVIMAS	14
5.1 Skalbinių paruošimas	14
5.2 Skalbinių sudėjimas į mašiną	14
5.3 Skalavimo priemonių pripylimas į skalbyklę	15
5.4 Mašinos naudojimas	15
5.5 Programos pasirinkimas	16
5.6 Pusės skalbinių kiekio aptikimo sistema.....	16
5.7 Papildomos funkcijos	16
5.8 Apsaugos nuo vaikų užraktas.....	18
5.9 Programos atšaukimas	19
5.10 Programos pabaiga	19
6.PROGRAMŲ LENTELĖ	20
6.1 Svarbi informacija	23
7.VALYMAS IR PRIEŽIŪRA	24
7.1 Įspėjimas	24
7.2 Vandens įvado filtrai	24
7.3 Siurblio filtras.....	25
7.4 Skalavimo priemonių stalčius.....	25
8.Korpusas / būgnas	26
9.TRIKČIŲ ŠALINIMAS	27
10.AUTOMATINIAI ĮSPĖJIMAI APIE GEDIMUS IR KĄ REIKĖTŲ DARYTI	28

1. SAUGOS INSTRUKCIJOS

Darbinė įtampa / dažnis:	(220–240) V~/50Hz
Bendrasis el. srovės stiprumas (A)	10
Vandens slėgis (Mpa)	Maksimalus 1 Mpa / minimalus 0,1 MPa
Bendroji galia (W)	2200
Maksimalus skalbtinų skalbinių kiekis (sausų skalbiniai) (kg)	10

- Nestatykite mašinos ant kilimo arba tokių grindų, kurios užstatų pagrindo ventiliaciją.
- Vaikams ir asmenims, nesugebantiems saugiai naudotis prietaisu dėl savo psichinio, jutiminio arba protinio neįgalumo arba patirties bei žinių trūkumo, negalima naudotis šiuo prietaisu be už šių asmenų saugumą atsakingų asmenų priežiūros ir nurodymų.
- Jaunesnius kaip 3 metų vaikus reikėtų laikyti atokiai, nebent jie būtų nuolat prižiūrimi.
- Jeigu maitinimo laidas sugestų, kreipkitės į artimiausią įgaliotąjį techninės priežiūros centrą, kad jį suremontuotų.
- Jungdami mašinos vandens įleidimo žarnų jungtis, naudokite tik naujas, su šia mašina pateiktas vandens įleidimo žarnas. Niekada nenaudokite senų, naudotų ar taisytų vandens įleidimo žarnų.
- Vaikams nederėtų žaisti su šiuo prietaisu.

Neprižiūrimiems vaikams nederėtų leisti atlikti valymo ir naudotojo atliekamų techninės priežiūros darbų.

PASTABA. Norėdami gauti skaitmeninę šios naudojimo instrukcijos kopiją, kreipkitės šiuo adresu: „washingmachine@standardtest.info“. Savo el. laiške nurodykite modelio pavadinimą ir serijos numerį (20 skaitmenų), kuriuos rasite ant prietaiso durelių.

Atidžiai perskaitykite šią naudojimo instrukciją.

Mašina skirta naudoti tik buityje. Naudojant mašiną komerciniais tikslais, nebegalios garantija.




Ši naudojimo instrukcija parengta daugiau nei vienam modeliui, todėl jūsų prietaisas gali neturėti kai kurių aprašytų funkcijų. Dėl šios priežasties skaitant naudojimo instrukciją svarbu atkreipti ypatingą dėmesį į bet kokius skaičius.

1.1 Bendrosios saugos taisyklės

- Mašinai eksploatuoti reikalinga bent 15–25 °C aplinkos oro temperatūra.
- Kai temperatūra yra žemesnė kaip 0 °C, gali sutrūkinėti žarnos arba pradėti netinkamai veikti elektroninė kortelė.
- Įsitinkinkite, kad drabužiuose, kuriuos įdėjote į skalbyklę, nėra pašalinių daiktų, pavyzdžiui, vinių, adatų, žiebtuvėlių ir monetų.
- **Pirmo skalbimo metu rekomenduojama**

pasirinkti programą „Medvilnė 90°“ be jokių skalbinių ir iki pusės užpildyti skalbimo priemonių stalčiaus II-ąjį skyrių tinkama skalbimo priemone.

- Ant ilgą laiką sąlytį su oru turinčių skalbimo priemonių ir minkštiklių gali pradėti kauptis sankaupos. Prieš kiekvieno skalbimo pradžią į stalčių įpilkite tik minkštiklio ar skalbimo priemonės.
- Jei skalbyklė ilgą laiką nenaudojama, atjunkite skalbimo mašiną nuo elektros tinklo ir užsukite vandens tiekimą. Mes taip pat rekomenduojame palikti atidarytas dureles, kad skalbyklėje nesikauptų drėgmė.
- Dėl gamybos metu atliktų kokybės patikrinimo procedūrų skalbyklėje gali būti likę šiek tiek vandens. Tai neturės įtakos jūsų skalbyklės darbui.
- Skalbyklės pakuotė gali kelti pavojų vaikams. Neleiskite vaikams žaisti su skalbyklės pakuote ar smulkiomis dalimis.
- Laikykite pakavimo medžiagas vaikams nepasiekiamoje vietoje arba tinkamai jas išmeskite.
- Nuskalbimo programas naudokite tik labai purviniams skalbiniams skalbti.

 Niekada neatidarykite skalbimo priemonių stalčiaus skalbyklei vykdant programą.

- Sugedus skalbyklei, atjunkite ją nuo maitinimo tinklo ir užsukite tiekiamo vandens čiaupą. Nebandykite patys atlikti jokių remonto darbų. Visada kreipkitės į įgaliojantį techninės priežiūros atstovą.

- Neviršykite didžiausio leistino pasirinktos skalbimo programos skalbinių svorio.

! Niekada nebandykite jėga atidaryti durelių skalbyklei veikiant.

- Skalbdami skalbinius, kuriuose yra miltų, galite sugadinti skalbyklę.
- Laikykitės gamintojo instrukcijų dėl audinių kondicionieriaus ar panašių gaminių, kuriuos ketinate naudoti skalbyklėje, naudojimo.
- Įsitikinkite, kad skalbyklės durelių atidaryti iki galo netrukdo jokie pašaliniai objektai.

Pastatykite mašiną gerai vėdinamoje vietoje, kurioje, idealiu atveju, nuolat vyksta oro apytaka.

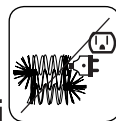
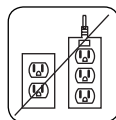
! Perskaitykite šiuos įspėjimus. Būtina paisyti čia pateiktų patarimų, siekiant apsaugoti save ir kitus nuo galimai mirtinų sužalojimų.

NUDEGIMŲ PAVOJUS

! Skalbyklės veikimo metu draudžiama liesti vandens išleidimo žarną arba išleistą vandenį. Dėl aukštos temperatūros kyla nudegimų pavojus.

! **!** MIRTINO ELEKTROS SMŪGIO PAVOJUS

- Draudžiama jungti skalbyklę prie maitinimo tinklo naudojant ilgintuvą.
- Draudžiama kišti apgadintą kištuką į lizdą.
- Draudžiama traukti kištuką iš lizdo laikant už laido. Visada laikykite už kištuko.
- Draudžiama liesti maitinimo laidą ir (arba) kištuką šlapiomis rankomis, nes dėl to gali kilti trumpasis jungimas arba elektros smūgis.



- Draudžiama liesti skalbyklę, jei jūsus delnai ar pėdos yra šlapios.
- Jei maitinimo laidas / kištukas pažeistas, gali kilti gaisras arba galite patirti elektros smūgį. Jei jis pažeistas, jį būtina pakeisti; tai turi atlikti tik kvalifikuotas personalas.



⚠ Užliejimo pavojus

- Prieš įstatydami vandens išleidimo žarną į kriauklę, patikrinkite vandens tekėjimo greitį.
- Imkitės reikiamų priemonių, kad žarna nenuslystų.
- Tekančio vandens srautas gali išstumti tinkamai nepritvirtintą žarną. Įsitinkite, kad kriauklės kamštis neužkimšo vandens nutekėjimo angos.

⚠ Gaisro pavojus!

- Draudžiama šalia skalbyklės laikyti degius skysčius.
- Dažų šalinimo produktuose esanti siera gali sukelti koroziją. Draudžiama skalbyklėje nenaudoti dažų šalinimo produktus.
- Draudžiama skalbyklėje naudoti produktus, kuriuose yra tirpiklių.
- Įsitinkite, kad drabužiuose, kuriuos įdėjote į skalbyklę, nėra pašalinių daiktų, pavyzdžiui, vinių, adatų, žiebtuvėlių ir monetų.

Gaisro ir sproginimo pavojus

⚠ Pavojus nukristi ir susižaloti

- Draudžiama lipti ant skalbyklės.
- Įsitinkite, kad žarnos ir kabeliai nesipainioja po kojomis.
- Draudžiama apversti skalbyklę ir guldykite ją ant šono.

- Draudžiama kelti skalbyklę laikant už durelių arba skalbimo priemonių stalčiaus.

⚠ Skalbyklę turi kelti ne mažiau kaip 2 asmenys.

⚠ Vaikų sauga



- Nepalikite vaikų be priežiūros prie šios mašinos. Vaikai gali užsirakinti mašinos viduje, todėl gali kilti mirtino sužalojimo pavojus.
- Kai mašina veikia, neleiskite vaikams liesti stiklinių durelių. Paviršius labai smarkiai įkaista ir gali pažeisti odą.
- Laikykite pakavimo medžiagas vaikams nepasiekiamoje vietoje.
- Prarijus valymo priemonės ar jai patekus ant odos ar į akis, galimas apsinuodijimas arba sudirginimas. Laikykite skalbimo ir valymo priemones vaikams nepasiekiamoje vietoje.




1.2 Naudojimo metu

- Neleiskite naminių gyvūnėlių prie skalbyklės.
- Prieš montuodami skalbyklę patikrinkite jos pakuotę; atidarę pakuotę, patikrinkite skalbyklės išorinį paviršių. Draudžiama eksploatuoti skalbyklę, jei ji atrodo apgadinta arba jei buvo atidaryta jos pakuotė.
- Skalbyklę montuoti leidžiama griežtai tik įgaliotajam techninės priežiūros atstovui. Jei skalbyklę sumontuos ne įgaliotasis techninės priežiūros atstovas, gali būti pažeistos garantijos sąlygos.
- Šį prietaisą leidžiama naudoti vaikams nuo 8 metų amžiaus ir asmenims, turintiems fizinių, jutimo ar psichinių negalių, arba neturintiems

patirties ir žinių, kaip naudoti šį prietaisą, su sąlyga, kad jie bus prižiūrimi arba išmokyti, kaip saugiai naudoti šį prietaisą, ir supras atitinkamus pavojus. Vaikams negalima žaisti su šiuo prietaisu. Neprižiūrimi vaikai negali atlikti valymo ir naudotojo atliekamų techninės priežiūros darbų.

- Šioje skalbyklėje skalbkite tik tuos skalbinius, kurių etiketėse yra nurodyta, kad juos galima skalbti skalbyklėje.
- **Prieš pradėdami naudoti mašiną, mašinos galinėje pusėje išsukite 4 tranzitinius varžtus ir nuimkite guminius tarpiklius. Jei neatsuksite varžtų, eksploatuojama skalbyklė gali imti stipriai vibruoti, skleisti triukšmą ir sugesti, taip pat gali būti pažeistos garantijos sąlygos.**
- Garantijos sąlygos netaikomos žalai, kurią sukelia išoriniai veiksniai, pavyzdžiui, gaisras, užliejimas ir kiti žalos šaltiniai.
- Neišmeskite šios naudojimo instrukcijos; išsaugokite ją, nes jos dar gali prireikti, ir perduokite ją būsimam skalbyklės savininkui.

 **PASTABA.** Skalbyklės techninės sąlygos gali skirtis, priklausomai nuo konkretaus įsigyto produkto.

1.3 Pakuotė ir aplinkosauga

Pakavimo medžiagų išmetimas

Pakavimo medžiagos apsaugos mašiną nuo apgadinimo ją transportuojant. Pakavimo medžiagos yra nekenksmingos aplinkai, nes jas galima perdirbti ir pakartotinai panaudoti. Naudojant perdirbtas medžiagas sumažinamos žaliavų sunaudos ir susidarančių atliekų mastas.

1.4 Informacija apie taupymą

Šiek tiek svarbios informacijos, padėsiančios efektyviau eksploatuoti šią skalbimo mašiną:

- Neviršykite didžiausio leistino pasirinktos skalbimo programos skalbinių svorio. Taip skalbyklė galės veikti energijos taupymo režimu.
- Nenaudokite nuskalbimo funkcijos lengvai suteptiems skalbiniams. Tai padės sumažinti elektros ir vandens sąnaudas.

CE atitikties deklaracija

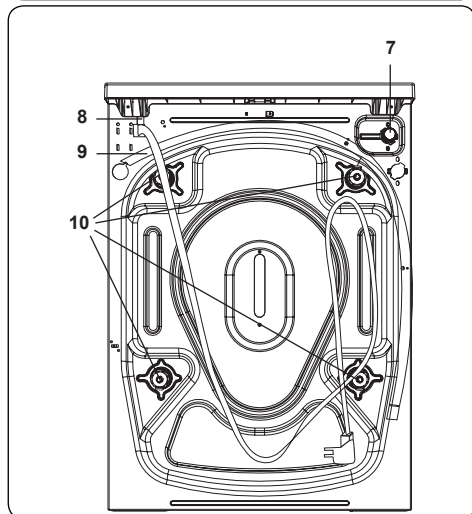
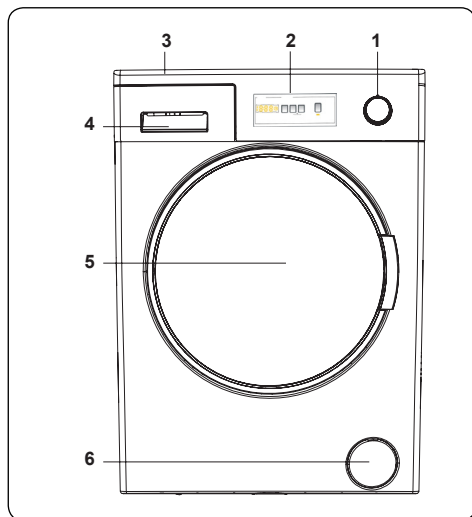
Pareiškiame, kad mūsų gaminiai atitinka taikomas Europos direktyvas, sprendimus ir reglamentus bei reikalavimus, išvardytus nurodytuose standartuose.

Senos mašinos išmetimas



Šis simbolis, uždėtas ant produkto ar jo pakuotės, reiškia, kad šis produktas negali būti laikomas buitineis atliekomis. Vietoje to jį reikia priduoti į atitinkamą elektrinės ir elektroninės įrangos atliekų surinkimo punktą. Užtikrinę, kad šis produktas yra tinkamai pašalintas, padėsite išvengti galimų žalingų pasekmių aplinkai ir žmonių sveikatai, galinčių kilti netinkamai tvarkant šio produkto atliekas. Norėdami gauti išsamesnės informacijos apie šio produkto perdirbimą, kreipkitės į vietinę savivaldybę, buitinių atliekų šalinimo tarnybą ar parduotuvę, kurioje įsigijote produktą.

2. TECHNINĖS SĄLYGOS



2.1 Bendrasis aprašymas

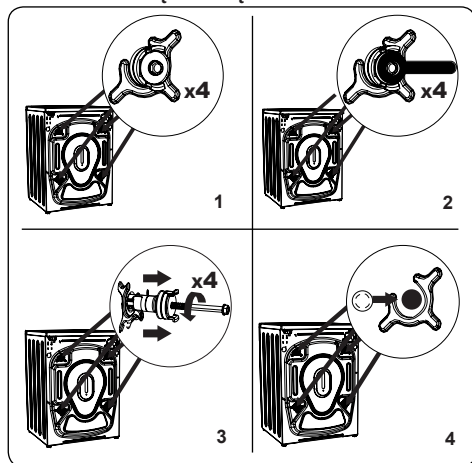
1. Programos pasirinkimo rankenėlė
2. Elektroninis ekranas
3. Viršutinis dėklas
4. Skalavimo priemonių stalčius
5. Būgnas
6. Siurblio filtro dangtelis
7. Vandens įleidimo vožtuvas
8. Maitinimo kabelis
9. Išleidimo žarna
10. Tranzitiniai varžtai

2.2 Techninės sąlygos

Darbinė įtampa / dažnis (V/ Hz)	(220–240) V~/50Hz
Bendrasis el. srovės stiprumas (A)	10
Vandens slėgis (Mpa)	Maksimalus: 1 MPa Minimalus: 0,1 MPa
Bendroji galia (W)	2200
Maksimalus sausų skalbinių kiekis (kg)	10
Gręžimo greitis (sūk./ min.)	1400
Programų skaičius	15
Matmenys (mm)	
Aukštis	845
Plotis	597
Gylis	582

3. MONTAVIMAS

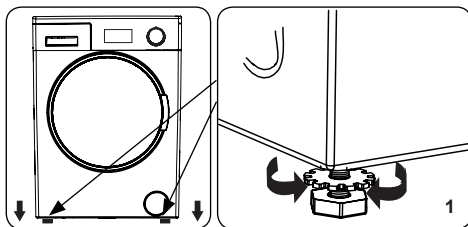
3.1 Tranzitinių varžtų atsukimas



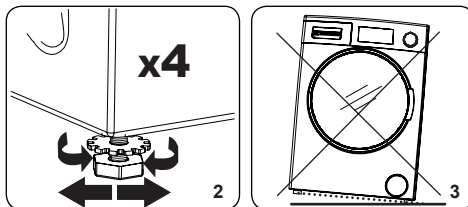
1. Prieš pradėdami naudoti mašiną, mašinos galinėje pusėje išsukite 4 tranzitinius varžtus ir nuimkite guminius tarpiklius. Jei neatsuksite varžtų, eksploatuojama skalbyklė gali imti stipriai vibruoti, skleisti triukšmą ir sugesti, taip pažeidžiant garantijos sąlygas.
2. Atsukite tranzitinius varžtus, pasukdami juos prieš laikrodžio rodyklę atitinkamu veržliarakčiu.
3. Išimkite tranzitinius varžtus, tiesiai patraukę už jų.
4. Įstatykite plastikinius dangtelius, kuriuos rasite skalbyklės priedų maišelyje, į angas, atsiradusias išėmus tranzitinius varžtus. Tranzitinius varžtus reikia pasilikti ateičiai.

PASTABA: Prieš pirmą kartą naudodami skalbyklę išimkite tranzitinius varžtus. Garantija netaikoma gedimams, kylantiems dėl to, kad skalbyklė buvo eksploatuojama su neatsuktais tranzitiniais varžtais.

3.2 Kojelių reguliavimas ir (arba) reguliuojamų stovų reguliavimas

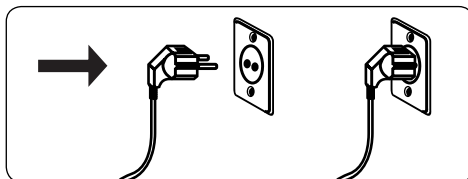


1. Nestatykite skalbyklės ant paviršiaus (pvz., kilimo), kuris trukdytų ventilacijai ties grindimis.
 - Norėdami užtikrinti, kad skalbyklė veiktų tyliai ir nevibruotų, pastatykite ją ant tvirto paviršiaus.
 - Galite sulygiuoti skalbyklę reguliuojamų kojelių pagalba.
 - Atsukite plastikinę fiksavimo veržlę.



2. Norėdami šiek tiek pakelti skalbyklę, pasukite kojelę pagal laikrodžio rodyklę. Norėdami šiek tiek nuleisti skalbyklę, pasukite kojelę prieš laikrodžio rodyklę.
 - Sulygiavę skalbyklę, priveržkite fiksavimo veržles sukdami jas pagal laikrodžio rodyklę.
3. Niekada neikiškite po skalbyklę kartono, medžio ar kitų panašių medžiagų, norėdami ją sulygiuoti.
 - Valydami grindis toje vietoje, kur stovi skalbyklė, būkite atsargūs, kad nepakeistumėte mašinos lygiavimo.

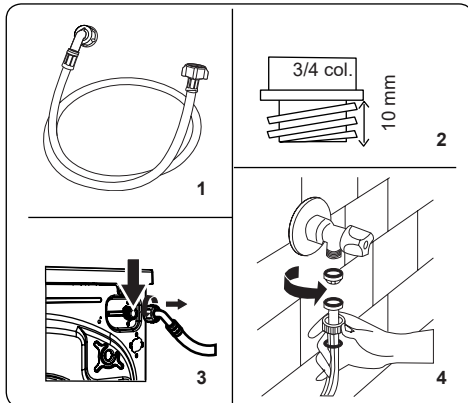
3.3 Elektros prijungimas



- Jūsų skalbyklei reikalingas 220–240 V, 50 maitinimas.
- Skalbyklės maitinimo kabelis yra su įžemintu elektros kištuku. Šį kištuką visada reikėtų įkišti į įžemintą 10 amperų stiprio elektros lizdą.
- Jei neturite tinkamo lizdo ir jį atitinkančio saugiklio, įsitikinkite, kad darbus atlieka kvalifikuotas elektrikas.
- Mes neprisiimame atsakomybės už žalą, kylančią iš neįžemintos įrangos naudojimo.

PASTABA: Naudojant skalbyklę esant žemai įtampai, sutrumpės skalbyklės tarnavimo laikas ir ji veiks neefektyviai.

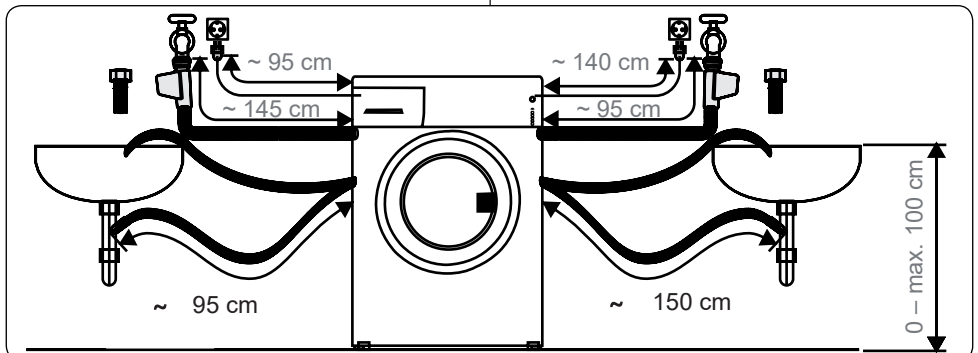
3.4 Vandens įleidimo žarnos prijungimas



1. Jūsų skalbyklėje gali būti viena vandens įleidimo jungtis (šalto) arba dviguba vandens įleidimo jungtis (karšto ir šalto), priklausomai nuo skalbyklės techninių

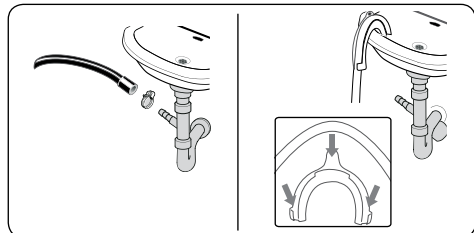
sąlygų. Žarną su baltu dangteliu reikia jungti prie šalto vandens įvado, o žarną su raudonu dangteliu – prie karšto vandens įvado (jei aktualu).

- Norint, kad ties jungtimis neatsirastų vandens nuotėkių, pakuotėje su žarna yra įdėta 1 ar 2 veržlės (priklausomai nuo skalbyklės techninių sąlygų). Uždėkite šias veržles prie vandens įleidimo žarnos galo (-ų), jungiamo prie vandentiekio vamzdžio.
2. Prijunkite naujas vandens įleidimo žarnas prie 3/4 col. skersmens srieginio čiaupo.
 - Vandens įleidimo žarnos galą su baltu gaubteliu sujunkite su baltu vandens įleidimo vožtuvu, esančiu galinėje mašinos pusėje, o žarnos galą su raudonu gaubteliu – su raudonu vandens įleidimo vožtuvu (jei toks yra).
 - Ranka priveržkite jungtis. Jei kyla abejonių, kreipkitės į kvalifikuotą santechniką.
 - Mašina veiks efektyviau esant 0.1–1 Mpa slėgio vandens srautui (0,1 Mpa slėgis reiškia, kad iki galo atsukus vandens čiaupą, per vieną minutę iš jo išteka daugiau nei 8 litrai vandens).
 3. Prijungę visas jungtis, atsargiai atsukite vandens tiekimo čiaupą ir patikrinkite, ar nėra jokių nuotėkių.
 4. Įsitikinkite, kad naujos vandens įleidimo žarnos nėra įstrigusios, sulenktos, susuktos, sulankstytos ar sutrupintos.
 - Jei jūsų skalbyklėje yra karšto vandens įleidimo jungtis, tiekiamo karšto vandens temperatūra neturėtų būti aukštesnė kaip 70 °C.



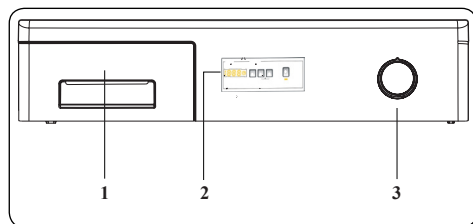
PASTABA: Jūsų skalbyklę prie vandentiekio sistemos galima prijungti tik naudojant komplekte esančią naują pildymo žarną. Draudžiama pakartotinai naudoti senas žarnas.

3.5 Vandens išleidimo žarnos prijungimas



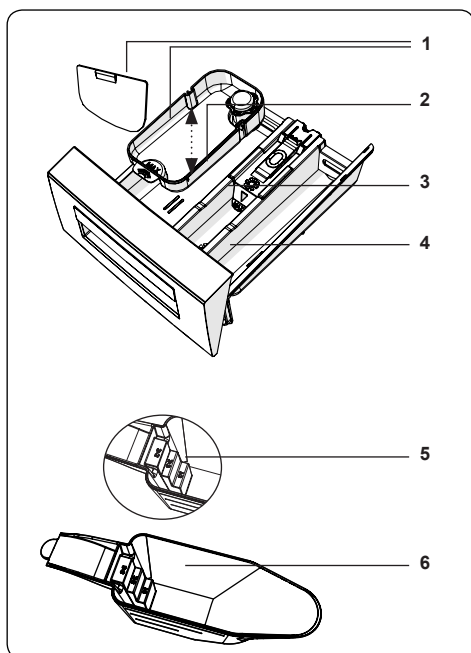
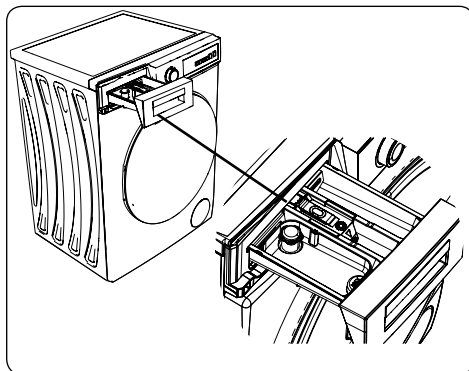
- Naudodami papildomą įrangą prijunkite vandens išleidimo žarną prie vamzdžio ar buitinės kriauklės išleidimo alkūnės.
- Nebandykite prailginti vandens išleidimo žarnos.
- Draudžiama statyti vandens išleidimo žarną, einančią iš skalbyklės, į indą, kibirą ar vonią.
- Įsitikinkite, kad vandens išleidimo žarna nėra sulenkta, užlenkta, sutraiškyta ar ištempta.
- Vandens išleidimo žarna turi būti įtaisyta ne didesniame kaip 100 cm aukštyje nuo žemės.

4. VALDYMO SKYDO APŽVALGA



1. Skalavimo priemonių stalčius
2. Elektroninis ekranas
3. Programos pasirinkimo rankenėlė

4.1 Skalavimo priemonių stalčius

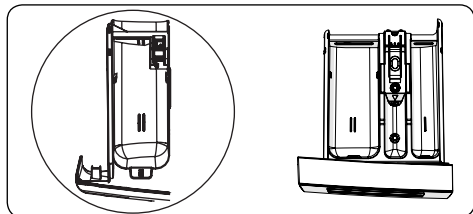


1. Skystos skalavimo priemonės priedai
2. Pagrindinis skalavimo priemonių skyrius
3. Audinių minkštiklio skyrius
4. Nuskalvimui skirtų skalavimo priemonių skyrelis
5. Skalavimo miltelių lygio etapai
6. Skalavimo miltelių samtelis (*)

(*) Techniniai duomenys gali skirtis priklausomai nuo įsigytos mašinos.

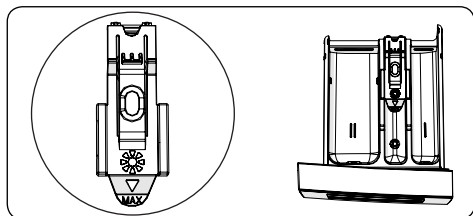
4.2 Skyriai

Pagrindinis skalbimo priemonių skyrius:



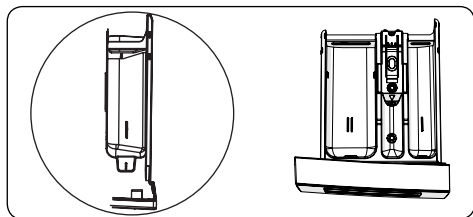
Šis skyrius yra skirtas skystoms arba birioms skalbimo priemonėms arba kalkių nuosėdų šalinimo priemonei. Skystos skalbimo priemonės lygio plokštė bus įstatyta skalbyklės viduje. (*)

Audinių minkštiklio, krakmolo, skalbimo priemonių skyrius:



Šis skyrius skirtas minkštikliams, kondicionieriams arba krakmolui. Paisykite ant pakuotės pateiktų nurodymų. Jei naudojant minkštiklius lieka jų nuosėdų, pabandykite minkštiklius praskiesti arba naudoti skystą minkštiklį.

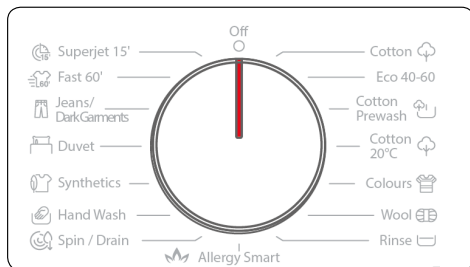
Nuskalbimui skirtų skalbimo priemonių skyrelis:



Šį skyrelį reikėtų naudoti tik pasirinkus nuskalbimo funkciją. Nuskalbimo funkciją rekomenduojame naudoti tik labai nešvariems skalbiniams.

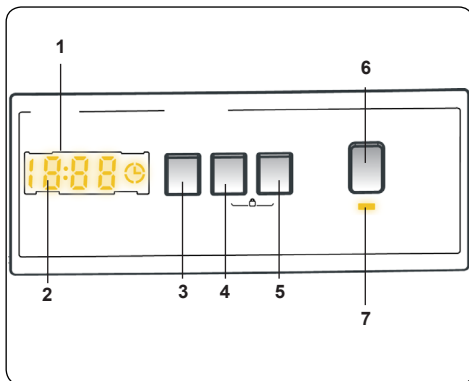
(*) Techniniai duomenys gali skirtis priklausomai nuo įsigytos mašinos.

4.3 Programos parinkimo rankenėlė



- Norėdami pasirinkti pageidaujamą programą, pasukite programos pasirinkimo rankenėlę pagal laikrodžio rodyklę arba prieš laikrodžio rodyklę iki programos pasirinkimo rankenėlėje rodytą pasirinktą programą.
- Įsitikinkite, ar programos pasirinkimo ratukas yra tiksliai nustatytas ties pageidaujamos programos padėtimi.

4.4 Elektroninis ekranas



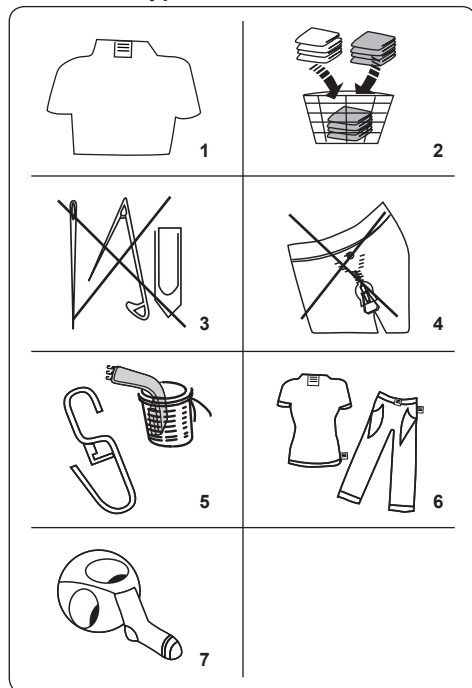
1. Elektroninis ekranas
2. Skaitmeninis ekranas
3. Vandens temperatūros reguliavimo mygtukas
4. Grežimo greičio reguliavimo mygtukas
5. 1-as papildomų funkcijų mygtukas
6. Paleidimo / pristabdymo mygtukas
7. Paleidimo / pristabdymo mygtuko lemputė

Ekranu rodomas skalbimo paleidimo atidėjimo laikmatis (jei nustatytas), pasirinkta temperatūra, grežimo greitis, kitos pasirinktos papildomos

funkcijos. Baigus vykdyti pasirinktą programą, ekrano skyde rodoma „END“ (pabaiga). Ekrano skyde taip pat rodoma, jei radosi koks nors mašinos gedimas.

5. SKALBYKLĖS EKSPLOATAVIMAS

5.1 Skalbinių paruošimas



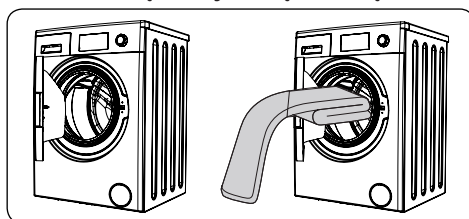
1. Paisykite instrukcijų, pateiktų drabužių priežiūros nurodymų etiketėse.
- Suskirstykite skalbinius pagal audinio rūšį (medvilniniai, sintetiniai, jautrūs, vilnoniai ir pan.), leistiną jų skalbimo temperatūrą (šaltame vandenyje, 30°, 40°, 60°, 90°) ir nešvarumo lygį (mažai sutepti, nešvarūs, labai nešvarūs).
2. Niekada neskalbkite spalvotų skalbinių kartu su baltais.
- Tamsios spalvos tekstilės gaminiuose gali būti dažų perteklius, todėl juos reikėtų kelis kartus skalbti atskirai.
3. Įsitinkinkite, kad ant skalbinių arba drabužių kišenėse nėra metalinių daiktų; jeigu jų yra, nuimkite ar išimkite juos.

⚠ DĖMESIO! Garantija netaikoma jokiems gedimams, atsirandantiems dėl to, kad į jūsų skalbyklę pateko pašalinių medžiagų.

4. Užsekite užtrauktukus ir pritvirtinkite bet kokius kabliukus ir akis.
5. Nuimkite nuo užuolaidų metalinius ar plastmasinius kabliukus, arba dėkite jas į skalbimo tinklėlį.
6. Kelnes, trikotažinius gaminius, marškinius, marškinėlius ir megztinius išverskite.
7. Kojines, nosinaites ir kitus smulkius skalbinius skalbkite įdėję į tinklėlį.

Leidžiama balinti	Draudžiama balinti	Įprastas skalbimas
Maksimali lyginimo temperatūra – 150 °C	Maksimali lyginimo temperatūra – 200 °C	Draudžiama lyginti
Leidžiamas sausas valymas	Chemiškai valyti negalima	Džiauti tik horizontalioje padėtyje
Džiauti negrežtą	Džiovinti pakabinius	Negalima džiovinti džiovyklėje
Leidžiama taikyti sausą valymą gazoliu, grynu alkoholiu ir R113	Perchloroetilenas R11, R13, nafta	Perchloroetilenas R11, R113, gazolis

5.2 Skalbinių sudėjimas į mašiną

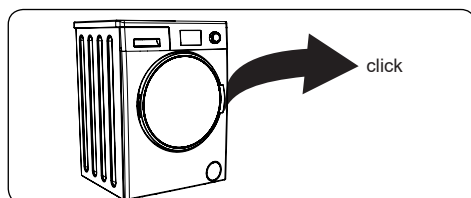


- Atidarykite mašinos dureles.
- Tolygiai išskirstykite skalbinius mašinoje.

OPASTABA. Stenkitės neviršyti didžiausios leistinos būgno apkrovos, kadangi taip suprastėja skalbimo efektyvumas ir skalbiniai susiraukšlėja. Informacijos apie leistiną skalbinių svorį galite rasti skalbimo programų lentelėse. Šioje lentelėje pateikiamas apytikslis įprastų skalbinių svoris:

SKALBINIŲ TIPAS	SVORIS (g)
Rankšluostis	200
Patalynė	500
Chalatas	1 200
Dygsniuota antklodė	700
Pagalvės užvalkalas	200
Moteriškas apatinis trikotažas	100
Staltiesė	250

- Skalbinius dėkite po vieną.
- Patikrinkite, ar tarp guminio tarpiklio ir durelių nėra įstrigę skalbiniai.
- Švelniai stumtelėkite duris iki jos spragtelės.



- Įsitinkinkite, kad durys yra visiškai uždarytos, antraip programa nebus suaktyvinta.

5.3 Skalbimo priemonių pripylimas į skalbyklę

Skalbimo priemonės, kurią reikia įpilti į skalbyklę, kiekis priklauso nuo šių veiksnių:

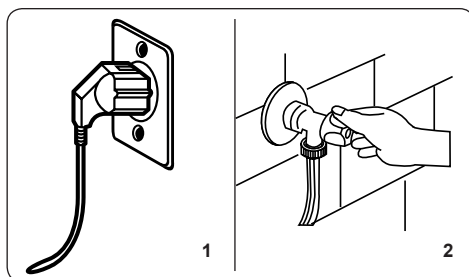
- Jei jūsų drabužiai tik šiek tiek sutepti, nenaudokite jų nuskalbimo programos. Įpilkite nedidelį kiekį skalbimo priemonės (pagal gamintojo nurodymus) į skalbimo priemonių stalčiaus II-ą skyrių.
- Jei jūsų drabužiai yra itin nešvarūs, pasirinkite programą su nuskalavimu ir

įpilkite 1/4 kiekio naudotinos skalbimo priemonės į skalbimo priemonių stalčiaus I-ą skyrių, o likusį kiekį – į II-ą skyrių.

- Naudokite automatinėms skalbimo mašinoms skirtas skalbimo priemones. Naudokite tokį skalbimo priemonių kiekį, koks nurodytas gamintojo instrukcijose.
- Jei jūsų vandentiekio vanduo yra kietas, reikės didesnio skalbimo priemonės kiekio.
- Jei skalbiate didesnį kiekį skalbinių, reikia didesnio kiekio skalbimo priemonės.
- Įpilkite minkštiklio į skalbimo priemonių stalčiaus vidurinį skyrių. Neviršykite nurodyto MAX (maksimalaus) lygio.
- Naudojant tirštus minkštiklius stalčius gali užsikimšti, todėl juos reikėtų praskiesti.
- Skystas skalbimo priemonės galima naudoti su visomis programomis be nuskalbimo. Norėdami tai padaryti, pastumkite skystos skalbimo priemonės lygiavimo plokštelę (*) link skalbimo priemonių stalčiaus II-o skyriaus kreipiklių. Pagal linijas, esančias ant plokštelės, užpildykite stalčių iki reikiamo lygio.

(*) Techniniai duomenys gali skirtis priklausomai nuo įsigytos mašinos.

5.4 Mašinos naudojimas



1. Prijunkite skalbyklę prie maitinimo tinklo.
 2. Atsukite vandens tiekimo liniją.
- Atidarykite mašinos dureles.
 - Tolygiai išskirstykite skalbinius mašinoje.
 - Švelniai stumtelėkite duris iki jos spragtelės.

5.5 Programos pasirinkimas

Pasirinkite skalbiniams tinkamiausią programą remdamiesi informacija, pateikta programų lentelėse.

5.6 Pusės skalbinių kiekio aptikimo sistema

Šioje mašinoje įrengta pusės skalbinių kiekio aptikimo sistema.

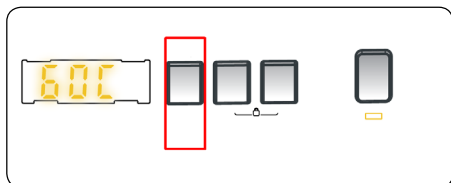
Kai į mašiną įdėtų skalbinių svoris yra mažesnis kaip pusė didžiausio leistino skalbinių svorio, automatiškai įjungiami pusės skalbinių svorio funkcija, nepriklausomai nuo jūsų pasirinktos programos. Tai reiškia, kad pasirinkta programa bus įvykdyta greičiau ir su mažesnėmis vandens ir energijos sąnaudomis.

(*) Atsižvelgiant į modelį

5.7 Papildomos funkcijos

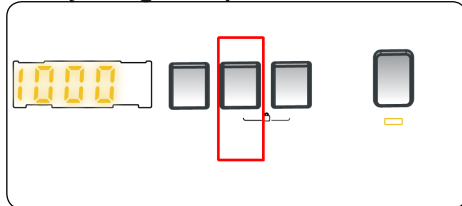
1. Temperatūros pasirinkimas

Norėdami pakeisti automatiškai užprogramuotą skalbimo vandens temperatūrą, tai galite padaryti skalbimo vandens temperatūros reguliavimo mygtuku.



Jums pasirinkus programą, automatiškai pasirenkama maksimali tos programos temperatūra. Norėdami reguliuoti temperatūrą, paspauskite vandens temperatūros reguliavimo mygtuką iki skaitmeniniame ekrane išvysite pageidaujamą temperatūrą. Spausdami temperatūros reguliavimo mygtuką, galite palaipsniui didinti skalbimo vandens temperatūrą nuo skalbimo šaltame vandenyje (- - C

2. Grežimo greičio pasirinkimas

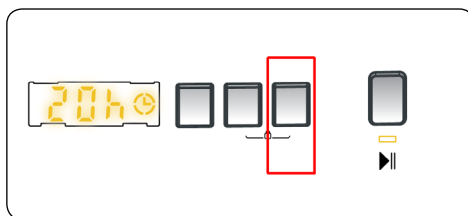


Jums pasirinkus programą, automatiškai pasirenkamas maksimalus grežimo greitis.

Norėdami reguliuoti grežimo greitį diapazone nuo maksimalaus grežimo greičio iki grežimo atšaukimo (-- -), spauskite Grežimo greičio nustatymo mygtuką iki išvysite pageidaujamą greitį.

Jeigu praleidote pageidaujamą nustatyti grežimo greitį, spauskite grežimo greičio nustatymo mygtuką iki vėl ekrane išvysite pageidaujamą grežimo greitį.

3. Paleidimo atidėjimo laikmatis



Galite naudoti šią pagalbinę funkciją norėdami atidėti skalbimo ciklo pradžios laiką nuo 1 iki

23 valandos.

Norėdami naudoti paleidimo atidėjimo funkciją:

- Vieną kartą paspauskite atidėjimo mygtuką.
- Ekrane išvysite „01h“. Elektroniniame ekrane ims šviesti ☺.
- Paspauskite atidėjimo mygtuką iki išvysite atidėjimo laiką, po kurio skalbyklė turėti aktyvinti skalbimo ciklą.
- Jei praleidote pageidaujamą nustatyti atidėjimo laiką, galite toliau spausti atidėjimo mygtuką iki vėl išvysite pageidaujamą atidėjimo laiką.
- Norėdami naudoti laiko atidėjimo funkciją, turite paspausti paleidimo / pristabdymo mygtuką, kad paleistumėte skalbyklę.

• Jeigu norite atšaukti šį laiko atidėjimą:

- Jei paspaudėte paleidimo / pristabdymo mygtuką, norėdami paleisti skalbyklę, jums tereikia vieną kartą paspausti atidėjimo mygtuką. Elektroniniame ekrane užges simbolis ☹.
- Jei nepaspaudėte paleidimo / pristabdymo mygtuko, nepertraukiamai spauskite atidėjimo mygtuką iki elektroniniame ekrane užges ☹. Elektroniniame ekrane užges simbolis ☹.



PASTABA: Jei norite pasirinkti papildomos funkcijos funkciją ir jei papildomos funkcijos indikatorius lemputė nedega, reiškia, kad ši funkcija nenaudojama jūsų pasirinktoje skalbimo programoje.

4. Antialerginė programa (*)



Naudodami šią papildomą funkciją, galite papildomai išskalauti savo skalbinius. Mašina įvykdys visas skalavimo operacijos fazes naudojant karštą vandenį. Šį nustatymą rekomenduojame skalbiant drabužius, dėvimus ant jautrios odos, kūdikių drabužius ir apatinius drabužius.

Norėdami pasirinkti šią funkciją, paspauskite antialerginės programos mygtuką, kai bus rodomas ☹ simbolis.

5. Lengvas lyginimas (*)



Naudojant šią funkciją, pasirinktos programos pabaigoje skalbiniai bus mažiau susiraukšlėję.

Norėdami pasirinkti šią funkciją, paspauskite Lengvo lyginimo mygtuką, kai bus ☹ rodomas simbolis.

6. Nuskalbimas (*)



Ši papildoma funkcija leidžia nuskalauti itin nešvarius skalbinius prieš vykdant pagrindinę skalbimo programą. Naudojant šią funkciją, į priekinį skalbimo priemonių skyrelį reikia pripilti skalbimo miltelių.

Norėdami pasirinkti šią funkciją, paspauskite nuskalbimo mygtuką, kai bus rodomas ☹ simbolis.

7. Papildomas skalavimas (*)



Naudodami šią papildomą funkciją, galite pridėti papildomą skalavimo funkciją, vykdytiną skalbimo programos pabaigoje. Norėdami pasirinkti šią funkciją, paspauskite Papildomo skalavimo mygtuką, kai bus rodomas ☹ simbolis.

8. Greitasis skalbimas (*)



Pasirinkdami šią papildomą funkciją, galite išskalbti skalbinius per trumpesnę laiką ir sumažinti energijos bei vandens sąnaudas.

Šią parinktį rekomenduojame naudoti tik tuo atveju, jei skalbtinų skalbinių svoris yra mažiau kaip pusė didžiausio leistino pasirinktos programos svorio.

Norėdami pasirinkti šią funkciją, paspauskite Greitojo skalbimo mygtuką, kai bus rodomas ☺ simbolis.

OPASTABA: Kai į mašiną įdėtų skalbinių svoris yra mažesnis kaip pusė didžiausio leistino skalbinių svorio, automatiškai įjungiamą pusės skalbinių svorio funkcija, nepriklausomai nuo jūsų pasirinktos programos. Tai reiškia, kad pasirinkta programa bus įvykdyta greičiau ir su mažesnėmis vandens ir energijos sąnaudomis. Mašinai aptikus pusę skalbinių kiekio, automatiškai rodomas simbolis ☺.

(*) Atsižvelgiant į modelį

9. Be gręžimo (*)



Papildomos funkcijos mygtukas 3 Be gręžimo

Jei nenorite išgręžti skalbinių, galite pasirinkti šią papildomą funkciją. Galite suaktyvinti programą, paspausdami gręžimo atšaukimo mygtuką, esantį ekrano skyde, kai užsidegs ☺ simbolio indikatorius lemputė.

10. Skalbimas šaltame vandenyje (*)



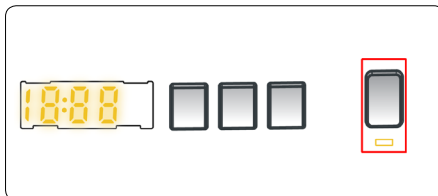
Papildomos funkcijos mygtukas 3 Skalbimas šaltame vandenyje

Galite naudoti šią papildomą funkciją, kai pageidaujate skalbti skalbinius šaltame

vandenyje (iš čiaupo). Galite suaktyvinti programą, paspausdami skalbimo šaltame vandenyje mygtuką, esantį ekrano skyde, kai užsidegs ✱ simbolio indikatorius lemputė.

(*) Mašinos techniniai duomenys gali skirtis atsižvelgiant į įsigytą gaminį.

Paleidimo / pristabdymo mygtukas

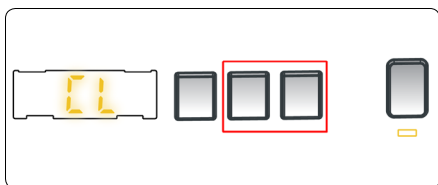


Paspaudę paleidimo / pristabdymo mygtuką, galite paleisti pasirinktą programą arba pristabdyti veikiančią programą. Jeigu įjungsite mašinos parengties režimą, elektroniniame ekrane žybsios paleidimo / pristabdymo mygtuko šviesos diodas.

5.8 Apsaugos nuo vaikų užraktas

Apsaugos nuo vaikų užrakto funkcija leidžia užrakinti mygtukus, siekiant užkirsti kelią netyčiam pasirinkto skalbimo ciklo nustatymų keitimui.

Norėdami aktyvinti apsaugos nuo vaikų užraktą, vienu metu paspauskite ir palaikykite nuspaudę 2 ir 3 mygtukus bent 3 sekundes. Suaktyvinus apsaugos nuo vaikų užraktą, elektroniniame ekrane 2 sekundes žybsi simbolis „CL“.



Jei esant suaktyvintam apsaugos nuo vaikų režimui paspaudžiamas bet kuris mygtukas arba programos pasirinkimo rankenėlė pakeičiama pasirinkta programa, elektroniniame ekrane 2 sekundes žybsi simbolis „CL“.

Jeigu suaktyvinus apsaugos nuo vaikų funkciją ir veikiant kokiai nors

programai programų pasirinkimo rankenėlę pasuksite į padėtį ATŠAUKTI, ir pasirinksite kitą programą, pirmiau pasirinkta programa bus tęsiama nuo tos vietos, kurioje ji buvo sustabdyta.

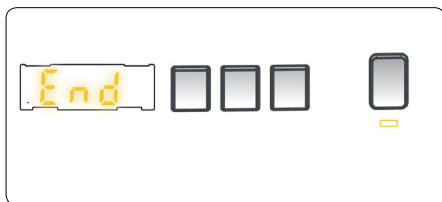
Norėdami išjungti apsaugos nuo vaikų užraktą, vienu metu paspauskite ir palaikykite nuspaudę 2 ir 3 mygtukus bent 3 sekundes iki elektroniniame ekrane užges simbolis „CL“.

5.9 Programos atšaukimas

Norėdami bet kuriuo metu atšaukti paleistą programą:

1. Pasukite programos pasirinkimo rankenėlę į SUSTABDYMO padėtį.
2. Mašina nutrauks skalbimą ir programa bus atšaukta.
3. Pasukdami programos pasirinkimo rankenėlę pasirinkite bet kokią kitą programą, norėdami išleisti vandenį iš skalbyklės.
4. Mašina išleis vandenį ir atšauks programą.
5. Dabar galite pasirinkti ir paleisti naują programą.

5.10 Programos pabaiga



Mašina išsijungs savaime, kai tik bus baigta pasirinkta programa.

- Elektroniniame ekrane žybcios „END“ (pabaiga).
- Galite atidaryti mašinos dureles ir išimti skalbinius.
- Palikite mašinos dureles atidarytas, kad išdžiūtų mašinos vidus.
- Perjunkite programos pasirinkimo rankenėlę į SUSTABDYMO padėtį.
- Atjunkite mašinos maitinimo laido kištuką nuo elektros lizdo.
- Užsukite vandens čiaupą.

6. PROGRAMŲ LENTELĖ

Programa	Skalbimo temperatūra (°C)	Maksimalus sausų skalbinių kiekis (kg)	Skalbimo priemonės skaičius	Programos trukmė (min.)	Skalbinių tipas / aprašymas
MEDVILNĖ	*60-90-80-70-40	10,0	2	260	Labai nešvarūs medvilniniai ir lininiai tekstilės dirbiniai. (Apatiniams drabužiams, paklodei, staltiesei, rankšluosčiui (maks. 5,0 kg), užvalkalams ir pan.)
EKO 40-60	*40 - 60	10,0	2	230	Nešvarūs medvilniniai ir lininiai tekstilės dirbiniai. (Apatiniams drabužiams, paklodei, staltiesei, rankšluosčiui (maks. 5,0 kg), užvalkalams ir pan.)
Medvilnės nuskalbinimas	*60 - 50 - 40 - 30 - "- -C"	10,0	1 ir 2	164	Nešvarūs medvilniniai ir lininiai tekstilės dirbiniai. (Apatiniams drabužiams, paklodei, staltiesei, rankšluosčiui (maks. 5,0 kg), užvalkalams ir pan.)
MEDVILNĖ 20	*20 - "- -C"	5,0	2	96	Mažiau sutepti medvilniniai ir lininiai tekstilės dirbiniai. (Apatinis trikotažas, paklodė, staltiesė, rankšluostis (maks. 2,5 kg), patalynė ir pan.)
Spalvos	*40 - 30 - "- -C"	3,5	2	255	Mažiau sutepti medvilniniai ir lininiai tekstilės dirbiniai. (Apatinis trikotažas, paklodė, staltiesė, rankšluostis (maks. 2,0 kg), patalynė ir pan.)
VILNA	*30 - "- -C"	2,5	2	43	Vilnoniai skalbiniai, kuriuos galima skalbti automatinėje skalbimo mašinoje.
SKALAVIMAS	*"- -C"	10,0	-	30	Papildomas bet kokio tipo skalbinių skalavimas po skalbimo.
ANTIALERGINĖ PROGRAMA	*60 - 50 - 40 - 30 - "- -C"	5,0	2	197	Kūdikių drabuželiams
Grėžimas / vandens išleidimas	*"- -C"	10,0	-	17	Šią programą galite naudoti bet kokio tipo skalbiniams, jei po skalbimo ciklo norite atlikti papildomą grėžimo operaciją. / Galite naudoti vandens išleidimo programą, norėdami išleisti skalbyklėje susikaupusį vandenį (pridedant ar išimant skalbinius). Norėdami suaktyvinti vandens išleidimo programą, pasukite programos pasirinkimo rankenėlę į grėžimo / vandens išleidimo programą. Papildomos funkcijos mygtuku pasirinkus „grėžimas atšauktas“, programa bus pradėta vykdyti.
ATSARGUSIS SKALBIMAS / SKALBIMAS RANKOMIS	*30 - "- -C"	2,5	2	90	Skalbiniams, kuriuos rekomenduojama skalbti rankomis, arba jautrių audinių skalbiniams skalbti.
Sintetiniai skalbiniai / Lauko drabužiai	*40 - 30 - "- -C"	3,5	2	110	Labai nešvarūs arba mišrūs sintetiniai tekstilės dirbiniai. (Nailoninės kojinės, marškiniai, palaidinės, kelnės su sintetika ir pan.)
antklodės	*40 - 30 - "- -C"	-	2	103	Skalbti pluoštinėms antklodėms, kurių etiketėse nurodyta, kad galima skalbti skalbyklėje. (maks. 2,5 kg)
Džinsai / tamsūs drabužiai	*30 - "- -C"	3,5	2	96	Juodi ir tamsūs medvilniniai, mišraus pluošto ar džinsiniai drabužiai. Skalbti išvertus į kitą pusę. Džinsuose dažnai būna daug perteklius, todėl pirmuosius kelis skalbimus džinsai gali dažyti. Šviesius ir tamsius skalbinius skalbkite atskirai
(**) Greita 60' 60°C	*60 - 50 - 40 - 30 - "- -C"	4,0	2	60	Nešvariems, medvilniniams, spalvotiems ir lininiams tekstilės dirbiniams 60 °C temperatūroje 60 minučių.
(***) GREITASIS 15 min.	*30 - "- -C"	2,0	2	15	Greitai vos per 15 minutes išskalbkite lengvai suteptus, medvilninius, spalvotus ir lininius audinius.



PASTABA: PROGRAMOS VYKDYMO TRUKMĖ GALI PRIKLAUSYTI NUO SKALBINIŲ KIEKIO, VANDENS KIETUMO, APLINKOS TEMPERATŪROS IR PASIRINKTŲ PAPILDOMŲ FUNKCIJŲ.

(*) Gamyklinė numatytoji programos skalbimo vandens temperatūra.

() Jei jūsų mašinoje yra greitojo skalbimo pagalbinė funkcija, ekrano skydelyje galite įjungti greitojo skalbimo parinktį ir į mašiną įdėti 2 kg ar mažiau skalbinių, kuriuos išskalbsite vos per 30 minučių.**

(*) Kadangi ši programa pasižymi trumpa skalbimo trukme, rekomenduojame naudoti mažesnę skalbimo priemonę. Jei mašina aptiko netolygią apkrovą, programos vykdymas gali užtrukti ilgiau nei 15 minutes. Mašinos dureles galite atidaryti praėjus 2 minutėms nuo skalbimo pabaigos. (Šis 2 minučių laikotarpis neįeina į programos vykdymo trukmę.)**

Pagal reglamentą 1015/2010 ir 1061/2010, 1 ir 2 programos yra atitinkamai „Standartinė 60°C medvilnės programa“, o „Standartinė 40°C medvilnės programa“.

„Eco 40-60“ programa gali išskalbti normaliai suteptus skalbinius, kurie gali būti skalbiami 40°C arba 60°C temperatūroje kartu, naudojant tą patį ciklą ir kad programa naudojama įvertinti atitiktį ES ekodizainą reglamentuojantiems teisės aktams.

- Efektyviausios energijos sąnaudų atžvilgiu programos paprastai yra tos, kurios veikia žemesnėje temperatūroje ir yra ilgesnės trukmės.
- Užtikrinant buitines skalbyklės skalbinių įkrovą pagal gamintojo nurodymus atitinkamoms programoms, galima sumažinti elektros energijos ir vandens sąnaudas.
- Programos trukmė, energijos ir vandens sąnaudos gali skirtis, priklausomai nuo įkrautų skalbinių svorio ir tipo, pasirinktų papildomų funkcijų, vandentiekio vandens ir aplinkos temperatūros.
- Žemesnėje temperatūroje veikiančioms programoms rekomenduojama naudoti skystą skalbimo priemonę. Naudojamos skalbimo priemonės kiekis gali skirtis, priklausomai nuo skalbinių kiekio ir jų užterštumo. Kiek naudoti skalbimo priemonės, vadovaukitės skalbimo priemonės gamintojo nurodymais.
- Triukšmui ir likusiai drėgmei įtakos turi gręžimo greitis. Kuo didesnis gręžimo greitis gręžimo metu, tuo didesnis triukšmas ir likusios drėgmės kiekis.
- Galite jeiti į duomenų bazę, kurioje saugoma modelio informacija, perskaityę QR kodą energijos etiketėje.

Programos pavadinimas	Nominali talpa kg	Energijos sąnaudos kWh/ciklui			Programos trukmė Valandos: Minutės			Vandens sąnaudos Litrai / ciklui			Maks. Temperatūra °C			Likusios drėgmės kiekis % 1400 aps./min.		
		Nominali talpa	1/2 skalbinių kiekio	1/4 skalbinių kiekio	Nominali talpa	1/2 skalbinių kiekio	1/4 skalbinių kiekio	Nominali talpa	1/2 skalbinių kiekio	1/4 skalbinių kiekio	Nominali talpa	1/2 skalbinių kiekio	1/4 skalbinių kiekio	Nominali talpa	1/2 skalbinių kiekio	1/4 skalbinių kiekio
Medvilnė 90	10	2,42			03:13			87			81			53%		
Medvilnė 60	10	1,57			04:20			60			55			53%		
Eco 40-60	10	1,68	0,59	0,29	03:50	02:45	02:35	56	49	49	54	31	23	53%	53%	53%
Sintetiniai skalbiniai / Lauko drabužiai	3,5	0,61			01:50			51			42			53%		
Greita programa 60	4	1,11			01:00			36			58			53%		
Medvilnė 20	5	0,22			01:36			54			20			53%		

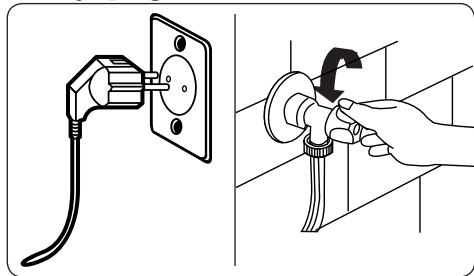
6.1 Svarbi informacija

- Naudokite skalbimo priemones, minkštiklius ir kitus priedus, tinkamus tik automatinėms skalbyklėms. Susidarė per daug putų ir įsijungė automatinė putų absorbavimo sistema dėl per didelio skalbimo priemonės kiekio.
- Rekomenduojame periodiškai valyti skalbyklę kas 2 mėnesius. Periodiniam valymui naudokite būgno valymo programą. Jei skalbyklėje nėra būgno valymo programos, rinkitės Medvilnės 90 programą. Kai reikia, naudokite kalkių šalinimo priemones, pagamintas specialiai skalbyklėms.
- Niekada nebandykite jėga atidaryti durelių skalbyklei veikiant. Mašinos dureles galite atidaryti praėjus 2 minutėms nuo skalbimo pabaigos. *
- Niekada nebandykite jėga atidaryti durelių skalbyklei veikiant. Durelės atsidarys iškart pasibaigus skalbimo ciklui. *
- Norint išvengti galimos rizikos, montavimo ir remonto darbus visuomet turi atlikti įgaliotasis techninės priežiūros agentas. Gamintojas neatsako už žalą, kurią sukėlė neįgaliotų asmenų atlikti veiksmai.

(*) Techniniai duomenys gali skirtis priklausomai nuo įsigyto mašinos.

7. VALYMAS IR PRIEŽIŪRA

7.1 Įspėjimas



Prieš atlikdami skalbyklės techninės priežiūros ir valymo darbus išjunkite maitinimo šaltinį ir ištraukite kištuką iš maitinimo lizdo.

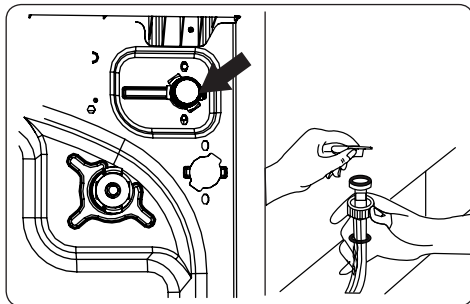
Prieš atlikdami skalbyklės techninės priežiūros ir valymo darbus užsukite tiekiamo vandens čiaupą.

⚠ DĖMESIO!

Draudžiamą valyti skalbyklę tirpikliais, abrazyviniais, stiklo ar universaliais valikliais. Šiose priemonėse esančios medžiagos gali sugadinti plastikinius paviršius ir kitus komponentus.

7.2 Vandens įvado filtrai

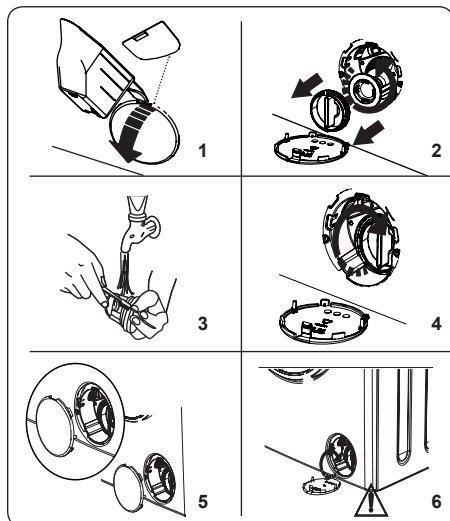
Vandens įleidimo filtrai neleidžia nešvarumams ir pašalinėms medžiagoms patekti į skalbyklę. Šiuos filtrus rekomenduojame išvalyti tada, kai skalbyklė nepajėgia priimti pakankamai vandens, nepaisant to, kad nesate užsukę vandens tiekimo ir čiaupo. Rekomenduojame vandens įleidimo filtrus valyti kas 2 mėnesius.



- Atsukite vandens įleidimo žarną (-as) nuo skalbyklės.
- Norėdami išimti vandens įleidimo filtrą iš vandens įleidimo vožtuvo, ilgą replių pagalba švelniai patraukite filtro plastikinę juostelę.
- Antrasis vandens įleidimo filtras yra vandens įleidimo žarnos čiaupo pusėje. Norėdami išimti antrąjį vandens įleidimo filtrą, ilgą replių pagalba švelniai patraukite filtro plastikinę juostelę.
- Kruopščiai nuvalykite filtrą minkštu šepetėliu, nuplaukite muiluotu vandeniu ir kruopščiai išskalaukite. Vėl įstatykite filtrą švelniai įstumdami jį atgal į vietą.

⚠ DĖMESIO! Vandens įleidimo vožtuvo filtrai gali užsikimšti dėl prastos vandens kokybės arba dėl nepakankamos priežiūros ir gali sugesti. Dėl to gali rasti vandens nuotėkis. Bet kokiems tokio pobūdžio gedimams garantija netaikoma.

7.3 Siurblio filtras



Jūsų skalbyklės siurblio filtro sistema prailgina siurblio tarnavimo laiką, neleidama pūkeliams patekti į skalbyklę. Rekomenduojama valyti siurblio filtrą kas 2 mėnesius.

Siurblio filtras yra už gaubto priekiniame apatiniame dešiniajame kampe.

Norėdami išvalyti siurblio filtrą:

1. Norėdami atidaryti siurblio gaubtą, galite tai padaryti pasinaudoję skalbimo miltelių samtelio (*), kurį rasite skalbyklės komplekte, arba skystos skalbimo priemonės lygiavimo plokštele.
 2. Skalbimo miltelių samtelio ar skystos skalbimo priemonės lygiavimo plokštelės galą įstatykite gaubto angoje ir švelniai paspauskite atgal. Gaubtas atsidarys.
- Prieš atidarydami filtro gaubtą pakiškite po filtro gaubtu indą, idant surinktumėte skalbyklėje likusį vandenį.
 - Atsukite filtrą sukdami prieš laikrodžio rodyklę ir truktelėdami jį ištraukite. Palaukite iki ištėkės visas vanduo.

PASTABA. Priklausomai nuo vandens kiekio skalbyklės viduje, gali

tekti kelis kartus išpilti vandens surinkimo indą.

3. Minkštu šepetėliu pašalinkite pašalines medžiagas iš filtro.
4. Išvalę filtrą, įstatykite jį atgal ir pasukite pagal laikrodžio rodyklę.
5. Uždarydami siurblio dangtelį, įsitikinkite, kad dangtelio vidinėje pusėje esantys tvirtinimo elementai atitinka priekinės plokštelės pusėje esančias angas.
6. Uždarykite filtro dangtį.

⚠️ ĮSPĖJIMAS: Siurblyje esantis vanduo gali būti karštas, todėl prieš atlikdami bet kokius valymo ar techninės priežiūros darbus palaukite iki jis atvės.

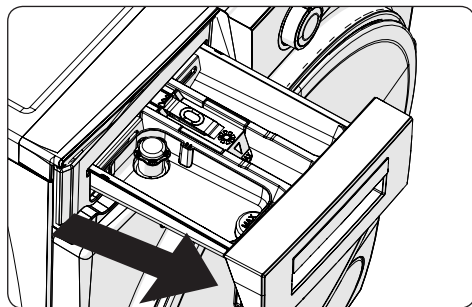
(*) Techniniai duomenys gali skirtis priklausomai nuo įsigyotos mašinos.

7.4 Skalbimo priemonių stalčius

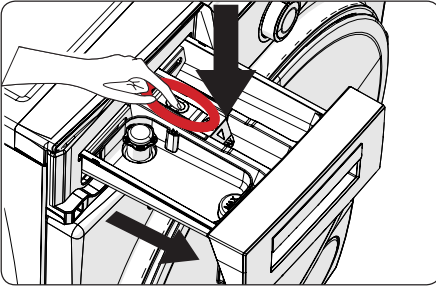
Naudojant skalbimo priemones, ilgai neišsilaus skalbimo priemonių stalčiuje gali susidaryti skalbimo priemonių sancaupų. Rekomenduojame kas 2 mėnesius išimti stalčių ir išvalyti susidariusias sancaupas.

Norėdami išimti skalbimo priemonių stalčių:

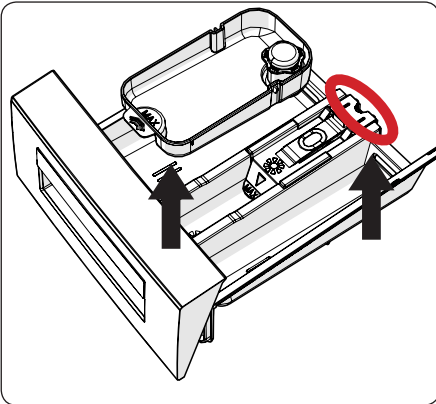
- Iki galo ištraukite stalčių.



- Iki galo paspauskite toliau parodytą zoną, esančią viduje skalbimo priemonių stalčiaus, kurį ištraukėte iki pat galo, ir išimkite skalbimo priemonių stalčių iš jo lizdo.



- Išimkite skalbimo priemonės stalčių ir išardykite vandens srauto stabdiklį. Kruopščiai išvalykite norėdami visiškai pašalinti bet kokias audinių minkštiklio sankaupas. Baigę valyti uždėkite vandens srauto stabdiklį ir patikrinkite, ar jis tinkamai įstatytas.



- Praplaukite šepetėliu ir dideliu kiekiu vandens.
- Surinkite skalbimo priemonių sankaupas, esančias stalčiaus angoje, kad jos nepatektų į jūsų skalbyklę.
- Nusausinkite skalbimo priemonių stalčių rankšluosčiu arba sausa šluoste, o tada įstatykite jį atgal

! Neplaukite skalbimo priemonių stalčiaus indaplovėje.

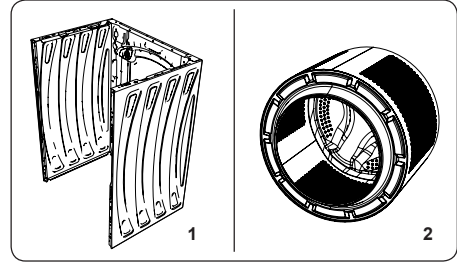
Skystos skalbimo priemonės įtaisas (*)

Norėdami atlikti skystos skalbimo priemonės įtaiso valymo ir priežiūros darbus, išimkite įtaisą iš jo lizdo, kaip parodyta paveikslėlyje žemiau, ir kruopščiai nuvalykite likusias skalbimo

priemonės sankaupas. Pakeiskite įtaisą. Įsitinkinkite, kad sifono viduje neliko jokių sankaupų.

(*) Techniniai duomenys gali skirtis priklausomai nuo įsigytos mašinos.

8. Korpusas / būgnas



1. Korpusas

Išorinį korpusą valykite švelnia, neabrazyvine valymo priemone arba muilu ir vandeniu. Nusausinkite minkšta šluoste.

2. Būgnas

Nepalikite mašinoje metalinių daiktų, pavyzdžiui, popieriaus sąvartėlių, monetų ir pan. Jei palikssite šiuos daiktus būgne, jame gali rasti rūdžių. Norėdami pašalinti rūdžių dėmes, naudokite valymo priemonę be chloro ir vadovaukitės valymo priemonės gamintojo nurodymais. Niekada nenaudokite metalinių plaušinių ar panašių šveitiklių rūdžių dėmėms šalinti.

9. TRIKČIŲ ŠALINIMAS

Jūsų mašiną turėtų remontuoti įgaliota techninės priežiūros įmonė. Jei jūsų mašiną reikia remontuoti arba jei negalite išspręsti problemos su toliau pateikta informacija, tuomet:

- Atjunkite mašiną nuo maitinimo tinklo.
- Užsukite vandens tiekimo liniją.

TRIKTIS	GALIMA PRIEŽASTIS	TRIKČIŲ ŠALINIMAS
Mašina neįsijungia.	Mašina neįjungta į tinklą.	Prijunkite mašiną prie elektros tinklo.
	Perdege saugikliai.	Pakeiskite saugiklius.
	Nėra maitinimo iš elektros tinklo.	Patikrinkite elektros tiekimą.
	Nepaspaustas paleidimo / pristabdymo mygtukas.	Paspauskite paleidimo / pristabdymo mygtuką.
	Programos pasirinkimo ratukas yra ties „išjungimo“ padėtimi.	Pasukite programos pasirinkimo rankenėlę į pageidaujimą padėtį.
	Ne iki galo uždarytos mašinos durelės.	Uždarykite mašinos dureles.
Į mašiną netiekiamas vanduo.	Užsuktas vandens čiaupas.	Atsukite čiaupą.
	Gali būti persukta vandens įleidimo žarna.	Patikrinkite, ar nepersukta vandens įleidimo žarna.
	Užkimšta vandens įleidimo žarna.	Išvalykite vandens įvadų žarnų filtrus. (*)
	Užkimštas įvado filtras.	Išvalykite įvadų filtrus. (*)
	Ne iki galo uždarytos mašinos durelės.	Uždarykite mašinos dureles.
Iš mašinos neišleidžiamas vanduo.	Užkimšta arba persukta vandens išleidimo žarna.	Patikrinkite vandens išleidimo žarną, tada ją išvalykite arba atvyniokite.
	Užsikimšęs siurblio filtras.	Išvalykite siurblio filtrą. (*)
	Skalbiniai būgne yra pernelyg sugrūsti.	Tolygiai išskirstykite skalbinius mašinoje.
Mašina vibruoja.	Kojelės netinkamai sureguliuotos.	Sureguliuokite kojeles. (**)
	Neatsukti tranzitiniai varžtai, naudojami transportavimo metu.	Atsukite mašinos tranzitinius varžtus. (**)
	Nedidelis skalbinių svoris būgne.	Tai netrukdys mašinai veikti.
	Mašinoje per daug skalbinių arba skalbiniai netolygiai paskirstyti.	Neperkraukite mašinos būgno. Tolygiai paskirstykite skalbinius mašinos būgne.
	Mašina remiasi į kietą paviršių.	Nestatykite skalbyklės ant kieto paviršiaus.
Iš skalbimo priemonių stalčiaus veržiasi putas.	Panaudota per daug skalbimo priemonės.	Paspauskite paleidimo / pristabdymo mygtuką. Norėdami sustabdyti putas, atsieskite vieną šaukštą minkštiklio 1/2 litro vandens ir tada supilkite į skalbimo priemonės stalčių. Po 5–10 min. paspauskite paleidimo / pristabdymo mygtuką.
	Naudojama netinkamos rūšies skalbimo priemonė.	Naudokite tik automatinėms skalbimo mašinoms skirtas skalbimo priemones.
Nepatenkinami skalbimo rezultatai.	Jūsų skalbiniai yra per daug nešvarūs pasirinktai programai.	Pasirinkite tinkamiausią programą remdamiesi informacija, pateikta programų lentelėse.
	Per mažai skalbimo priemonės.	Naudokite skalbimo priemonės kiekį, nurodyta ant pakuotės.
	Jūsų mašinoje yra per didelis kiekis skalbinių.	Patikrinkite, ar neviršijote didžiausio pasirinktos programos leidžiamo skalbinių kiekio.

TRIKTIS	GALIMA PRIEŽASTIS	TRIKČIŲ ŠALINIMAS
Nepatenkinami skalbimo rezultatai.	Kietas vanduo.	Naudokite didesnę kiekį skalbimo priemonės, kaip nurodo gamintojo instrukcijos.
	Skalbiniai būgne yra pernelyg sugrūsti.	Patikrinkite, ar skalbiniai paskirstyti po būgną.
Vos tik vanduo įleidžiamas į mašiną, jis tuoj pat išleidžiamas.	Vandens išleidimo žarnos galas įrengtas per žemai.	Patikrinkite, ar vandens išleidimo žarna yra tinkamame aukštyje. (**).
Atrodo, kad skalbiant būgne nėra vandens.	Tai nėra gedimas. Vanduo būgno nematomoje dalyje.
Ant skalbinių yra skalbimo priemonės likučių.	Ant skalbinių gali likti baltų dėmių, kurias palieka neištręję kai kurių skalbimo priemonių dalelės.	Papildomai išskalaukite arba pavalykite išdžiovintus skalbinius šepetėliu.
Ant skalbinių lieka pilkų dėmių.	Ant skalbinių yra nenuvalyto aliejaus, kremo ar tepalo.	Kito skalbimo metu naudokite skalbimo priemonės kiekį, nurodytą ant pakuotės.
Gręžimo ciklas nepradedamas arba pradedamas vėliau nei tikėtasi.	Tai nėra gedimas. Įsijungė nesubalansuotos įkrovos kontrolės sistema.	Nesubalansuotos įkrovos kontrolės sistema bandys išskirstyti skalbinius. Gręžimo ciklas bus suaktyvintas išskirsčius skalbinius. Kitą kartą skalbinius būgne išskirstykite tolygiai.

(*) Žr. skyrių apie šios mašinos techninę priežiūrą ir valymą.

(**) Žr. skyrių apie šios mašinos įrengimą.

10. AUTOMATINIAI ĮSPĖJIMAI APIE GEDIMUS IR KĄ REIKĖTŲ DARYTI

Jūsų skalbyklėje yra integruota gedimų aptikimo sistema, kurios veikimą nurodo mirksinčių lemputių derinys. Toliau pateikti dažniausiai pasitaikantys gedimų kodai.

GEDIMO KODAS	GALIMA PRIEŽASTIS	KĄ DARYTI
E01	Tinkamai neuždarytos mašinos durelės.	Tinkamai uždarykite duris iki išgirsite spragtelėjimą. Jeigu mašina vis tiek rodo gedimą, išjunkite mašiną, atjunkite ją nuo elektros tinklo ir nedelsdami kreipkitės į artimiausią įgaliotąjį techninės priežiūros atstovą.
E02	Galimai žemas vandens slėgis arba mašinoje per mažai vandens.	Patikrinkite, ar čiaupas iki galo atsuktas. Gali būti nutrukęs vandens tiekimas. Jeigu problemos išspręsti nepavyktų, netrukus mašina bus automatiškai išjungta. Atjunkite mašiną nuo elektros tinklo, užsukite čiaupą ir kreipkitės į artimiausią įgaliotąjį techninės priežiūros atstovą.
E03	Sugedo siurblys arba užsikimšo siurblio filtras, arba sugedo siurblio elektros jungtis.	Išvalykite siurblio filtrą. Jeigu problemos išspręsti nepavyktų, kreipkitės į artimiausią įgaliotąjį techninės priežiūros atstovą. (*)
E04	Mašinoje per daug vandens.	Mašina pati išleis vandenį. Išleidę vandenį, išjunkite ir atjunkite nuo maitinimo tinklo mašiną. Užsukite čiaupą ir kreipkitės į artimiausią įgaliotąjį techninės priežiūros atstovą.

(*) Žr. skyrių apie šios mašinos techninę priežiūrą ir valymą.



Takk for at du kjøpte dette produktet.

Denne bruksanvisningen inneholder viktig sikkerhetsinformasjon og instruksjoner om betjeningen og vedlikeholdet av apparatet ditt.

Vi ber om at du tar deg tid til å lese denne bruksanvisningen før du tar apparatet i bruk og at du oppbevarer denne boken for fremtidig referanse.

Ikon	Type	Betydning
	ADVARSEL	Risiko for alvorlig ulykke eller død
	FARE FOR ELEKTRISK STØT	Farlig spenningsrisiko
	BRANN	Advarsel, brannrisiko / antennbare materialer
	FORSIKTIG	Risiko for ulykke eller skade på eiendom
	VIKTIG/MERKNAD	Riktig betjening av systemet

INNHOOLD

1.SIKKERHETSINSTRUKSJONER.....	1
1.1 Generelle sikkerhetsadvarsler	2
1.2 I løpet av bruk	6
1.3 Emballasje og miljø	7
1.4 Spareinformasjon	7
2.TEKNISKE SPESIFIKASJONER.....	9
2.1 Generelt utseende.....	9
2.2 Tekniske spesifikasjoner.....	9
3.MONTERING.....	10
3.1 Fjerne transportsikringsskruene	10
3.2 Justere bena / justere justerbare holdere	10
3.3 Elektrisk tilkobling	10
3.4 Tilkobling av vanninntaksslange	11
3.5 Tilkobling av avløpsslange.....	12
4.OVERSIKT OVER KONTROLLPANEL	12
4.1 Vaskemiddelskuff.....	12
4.2 Avdelinger	13
4.3 Programvelger	13
4.4 Elektronisk display.....	13
5.BRUK VASKEMASKINEN DIN	14
5.1 Klargjøre skittentøyet ditt.....	14
5.2 Legge tøyet inn i vaskemaskinen	14
5.3 Tilsette vaskemiddel i vaskemaskinen.....	15
5.4 Bruke vaskemaskinen	15
5.5 Velge program	15
5.6 System for registrering av halv tøymengde	15
5.7 Tilleggsfunksjoner	16
5.8 Barnesikring.....	18
5.9 Avbryte programmet	19
5.10 Programslutt	19
6.PROGRAMTABELL.....	20
6.1 Viktig informasjon	23
7.RENGJØRING OG VEDLIKEHOLD	24
7.1 Advarsel	24
7.2 Vanninntaksfiltere	24
7.3 Pumpefilter	25
7.4 Vaskemiddelskuff.....	25
8.Hoveddel/trommel	26
9.FEILSØKING.....	27
10.AUTOMATISKE FEILMELDINGER OG TILTAK	28

1. SIKKERHETSINSTRUKSJONER

Driftsspennning/frekvens:	(220-240) V~/50Hz
Total strøm (A)	10
Vanntrykk (Mpa)	Maksimum 1 Mpa / Minimum 0. 1 Mpa
Total effekt (W)	2200
Maksimum vaskekapasitet (tørr klesvask) (kg)	10

- Maskinen må ikke installeres på tepper eller på underlag som hindrer ventilasjon av bunnen.
- Apparatet er ikke beregnet bruk av personer (inkludert barn) med nedsatte fysiske, sensoriske eller mentale evner, eller med mangelfull erfaring og kunnskap, med mindre de er under tilsyn eller blir gitt instruksjoner om bruk av apparatet av en person som er ansvarlig for deres sikkerhet.
- Barn under 3 år bør holdes borte med mindre de er under kontinuerlig tilsyn.
- Ved feil på strømledningen må du kontakte nærmeste autoriserte verksted for utskifting.
- Når du kobler maskinen til vannforsyning, må du kun bruke den nye vanninntaksslengen som følger med maskinen. Bruk aldri gamle, brukte eller skadde vanninntaksslanger.
- Barn skal ikke leke med apparatet. Rengjøring og brukervedlikehold skal ikke utføres av barn uten tilsyn.

MERK: For en kopi av denne bruksanvisningen, kontakt følgende adresse: “washingmachine@standardtest.info”. Oppgi modellnavnet og serienummeret (20 sifre) i e-posten du finner på apparatets dør.

Les denne bruksanvisningen nøye.

**Maskinen din skal kun brukes hjemme.
Kommersiell bruk vil gjøre garantien ugyldig.**



Denne håndboken er utarbeidet for mer enn én modell, derfor kan det hende at apparatet ditt ikke har noen av funksjonene som er beskrevet i. Av denne grunn er det viktig å være spesielt oppmerksom på tall mens du leser bruksanvisningen.

1.1 Generelle sikkerhetsadvarsler

- Romtemperatur som kreves for at vaskemaskinen skal fungere optimalt er 15–25 °C.
- Hvis temperaturen er under 0 °C, kan slangene dele seg, eller det elektroniske kortet vil kanskje ikke fungere riktig.
- Forsikre deg om at plagg som er lagt i vaskemaskinen er frie for fremmedlegemer som spiker, nåler, lightere og mynter.
- Det anbefales at du for første vask velger 90° bomullsprogram uten klesvask og halvt fyllingsrom II på vaskemiddelskuffen med et egnet vaskemiddel.
- **Rest kan bygge opp på vaskemiddel og mykgjørende midler utsatt for luft i lang tid.
Tilsett bare mykner eller vaskemiddel i skuffen**

på begynnelsen av hver vask.

- **Koble fra vaskemaskinen og slå av vanntilførselen hvis vaskemaskinen blir stående ubrukt i lang tid. Vi anbefaler også at du lar døren stå åpen for å forhindre oppbygging av fuktighet inne i vaskemaskinen.**
- **Noe vann kan være igjen i vaskemaskinen din som et resultat av kvalitetskontroller under produksjonen. Dette vil ikke påvirke driften av vaskemaskinen.**
- **Maskinens emballasje kan være være farlig for barn. Ikke la barn leke med emballasjen eller små deler fra vaskemaskinen.**
- **Hold emballasjematerialer utilgjengelig for barn, eller kast dem ved å følge søppelforskrifter.**
- **Forvask skal kun brukes på svært skittent tøy.**

⚠ La aldri vaskemiddelskuffen stå åpen mens vaskeprogrammet er i gang.

- Hvis maskinen skulle havarere må den kobles fra stikkontakten og vanntilførselen må slås av. Ikke prøv å utføre noen reparasjoner. Kontakt alltid en autorisert serviceagent.
- Ikke overstig maksimum last for vaskeprogrammet du har valgt.

⚠ Du må aldri prøve å tvinge opp ileggsdøren når vaskemaskinen er i gang.

- Hvis man vasker tøy som inneholder mel kan det skade maskinen din.
- Følg produsentens instruksjoner om bruk av tøymykner eller lignende produkter du har tenkt å

bruke i vaskemaskinen.

- Forsikre deg om at døren til vaskemaskinen ikke er begrenset og kan åpnes helt.

Installer vaskemaskinen på et sted med god ventilasjon og konstant luftsirkulasjon.

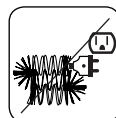
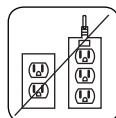
⚠ Disse advarslene skal leses. Følg rådene som er gitt for å beskytte deg selv og andre mot risiko og dødelige skader.

RISIKO FOR BRANNSÅR

⚠ Ikke berør avløpsslangen eller utslippsvann mens vaskemaskinen er i gang. De høye temperaturene utgjør en risiko for brannskade.

⚠⚡ RISIKO FOR DØD GRUNNET ELEKTRISK STRØM

- Ikke koble vaskemaskinen til strømnettet ved hjelp av en skjøteledning.
- Ikke sett et skadet støpselet i en stikkontakt.
- Ta aldri støpselet ut av stikkontakten ved å trekke i ledningen. Hold alltid i støpselet.
- Ikke berør strømledningen/støpselet med våte hender, da dette kan forårsake kortslutning eller elektrisk støt.
- Ikke berør vaskemaskinen hvis hendene eller føttene dine er våte.
- En skadet strømledning/stikkontakt kan forårsake brann eller gi det et elektrisk støt. Hvis de kommer til skade, må de skiftes ut og dette skal kun utføres av kvalifiserte teknikere.



! Risiko for oversvømmelse

- Kontroller hastigheten på vannføringen før du legger avløpsslangen i en vask.
- Sørg for at avløpsslangen er sikret, og at den ikke kan løsne og falle ned.
- Vannføring kan løsne slangen hvis den ikke er ordentlig festet. Forsikre deg om at pluggen i vasken ikke blokkerer plugghullet.

! Brannfare

- Ikke oppbevar brennbare væsker i nærheten av vaskemaskinen.
- Fosforinnhold i malingsfjernere kan føre til korrosjon. Bruk aldri malingsfjernere i vaskemaskinen.
- Bruk aldri produkter som inneholder løsemidler i vaskemaskinen.
- Forsikre deg om at plagg som er lagt i vaskemaskinen er frie for fremmedlegemer som spiker, nåler, lightere og mynter.

Fare for brann og eksplosjon

! Risiko for fall og skade

- Ikke klatre på vaskemaskinen.
- Forsikre deg om at slanger og kabler ikke utgjør en snublefare.
- Ikke snu vaskemaskinen opp ned eller legg den på siden.
- Ikke løft vaskemaskinen etter døren eller vaskemiddelskuffen.

! Maskinen må bæres av minst 2 personer.



Barns sikkerhet

- Ikke la barn være i nærheten av maskinen uten tilsyn. Barn kan låse seg selv inne i maskinen med risiko for å dø.
- Barn må ikke få anledning til å berøre glassdøren under driften. Overflaten blir glovarm og kan forårsake skader i huden.
- Oppbevar emballasjematerialet utilgjengelig for barn.
- Det kan oppstå forgiftning eller irritasjon hvis vaskemiddel og rengjøringsmidler svelges eller kommer i kontakt med huden og øynene. Oppbevar alltid vaskemidler utilgjengelig for barn.




1.2 I løpet av bruk

- Vaskemaskinen skal være utilgjengelig for kjæledyr.
- Før du installerer maskinen må du kontrollere emballasjen og vaskemaskinens ytre overflater for skader. Ikke bruk maskinen hvis den virker skadet eller hvis emballasjen er åpnet.
- Maskinen din skal kun installeres av en autorisert serviceagent. Installasjon av andre enn en autorisert agent kan føre til at garantien din blir ugyldig.
- Dette apparatet kan brukes av barn i alderen fra åtte år og oppover og av personer med begrensede fysiske, sensoriske eller mentale evner eller som mangler erfaring og kunnskap hvis de får tilsyn eller instruksjoner om bruk av apparatet på en sikker måte og forstår farene som bruken innebærer. Barn skal ikke leke med apparatet. Rengjøring og brukervedlikehold skal

ikke utføres av barn uten tilsyn.

- Vaskemaskinen skal kun brukes til vask av tøy som har blitt funnet egent for maskinvask av produsenten.
- **Før du bruker vaskemaskinen, må du fjerne de 4 transportsikringsskruene og gummiavstandsstykkene på baksiden av vaskemaskinen. Hvis ikke boltene fjernes, kan de forårsake kraftige vibrasjoner, støy og funksjonsfeil i maskinen og føre til at garantien blir ugyldig.**
- Garantien din dekker ikke skader forårsaket av eksterne faktorer som brann, flom og andre kilder til skade.
- Ikke kast denne bruksanvisningen. oppbevar den for fremtidig referanse og send den videre til neste eier.

 **MERK:** Spesifikasjoner for maskinen kan variere, avhengig av produktet du har kjøpt.

1.3 Emballasje og miljø

Kasting av emballasjematerialer

Emballasjematerialene beskytter vaskemaskinen mot skader som kan oppstå under transport. Emballasjematerialene kan resirkuleres og er derfor miljøvennlige. Bruk av resirkulert materiale reduserer forbruket av råstoff og reduserer avfallsproduksjonen.

1.4 Spareinformasjon

Viktig informasjon for å hjelpe deg å utnytte vaskemaskinen på mest mulig effektiv måte:

- Ikke overstig maksimum last for vaskeprogrammet du har valgt. Dette gjør at maskinen din kan gå i energisparemodus.
- Ikke bruk forvaskfunksjonen til lett skittent tøy. Dette vil hjelpe deg å spare på mengden strøm og vann som forbrukes.

CE-samsvarserklæring

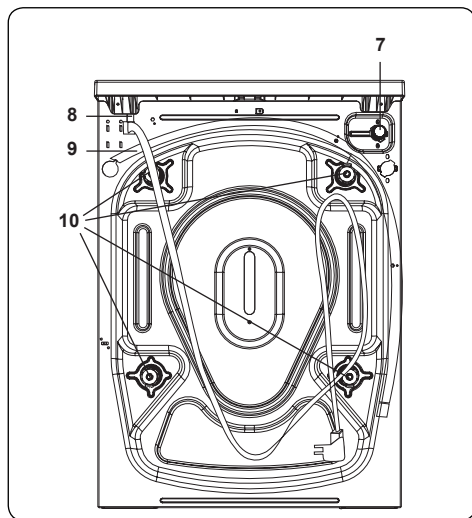
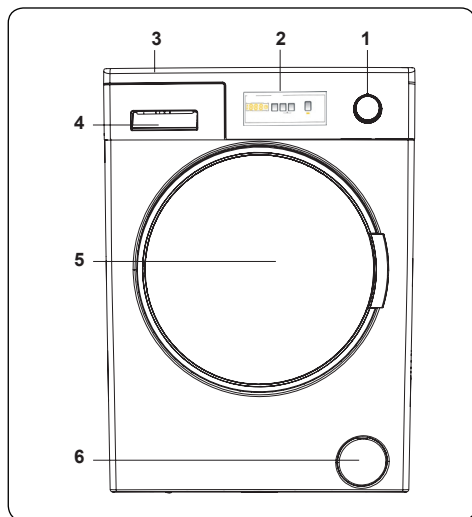
Vi erklærer at produktene våre innfri gjeldende europeiske direktiver, forordninger og forskrifter samt kravene oppført i standardene det henvises til.

Kassering av den gamle vaskemaskinen



Symbolet på produktet eller på emballasjen indikerer at dette produktet ikke skal behandles som husholdningsavfall. I stedet skal det overleveres til det gjeldende innsamlingsstedet for gjenvinning av elektrisk og elektronisk utstyr. Ved å sikre at dette produktet kastes på riktig måte, vil du bidra til å forhindre potensielle negative konsekvenser for miljøet og menneskers helse, noe som ellers kan forårsakes av upassende avfallshåndtering av dette produktet. For mer detaljert informasjon om gjenvinning av dette produktet, kontakt ditt lokale bykontor, husholdningsavfallstjenesten eller butikken der du kjøpte produktet.

2. TEKNISKE SPESIFIKASJONER



2.1 Generelt utseende

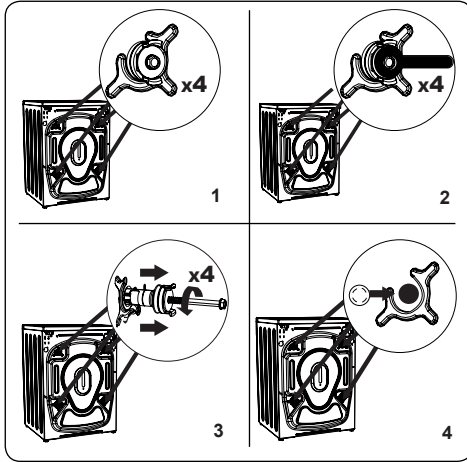
1. Programvelger
2. Elektronisk display
3. Topplate
4. Vaskemiddelskuff
5. Trommel
6. Pumpefilterdeksel
7. Inntaksvannventil
8. Strømkabel
9. Avløpsslange
10. Overgangsbolter

2.2 Tekniske spesifikasjoner

Drifts- spenning/ frekvens (V/ Hz)	(220-240) V~/50Hz
Total strøm (A)	10
Vanntrykk (Mpa)	Maksimum: 1 Mpa Minimum: 0,1 Mpa
Total effekt (W)	2200
Maks kapa- sitet i tørt tøy (kg)	10
Sentrifu- gerings- hastighet (rev/min)	1400
Program- nummer	15
Mål (mm)	
Høyde	845
Bredde	597
Dybde	582

3. MONTERING

3.1 Fjerne transportsikringskruene

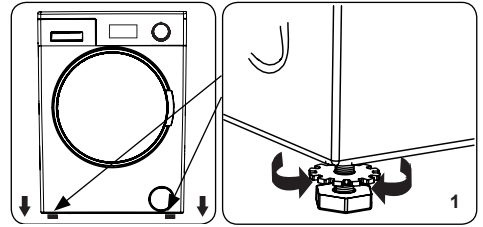


1. Før du bruker vaskemaskinen, må du fjerne de 4 transportsikringskruene og gummiavstandsstykkene på baksiden av vaskemaskinen. Hvis ikke skruene fjernes, kan de forårsake kraftige vibrasjoner, støy og funksjonsfeil i maskinen og føre til at garantien blir ugyldig.
2. Løsne transportsikringskruene ved å vri den mot klokken med en egnet skrutrekker.
3. Fjern transportsikringskruene ved å trekke dem rett ut.
4. Sett plastforseglingsnettene som følger med i tilbehørsposen, inn i hullene som gjenstår ved å fjerne transportsikringskruene. Transportsikringskruene skal oppbevares for fremtidig bruk.

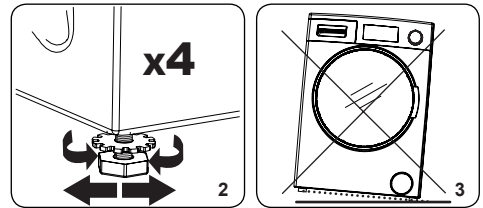


MERK: Fjern transportsikringskruene før du bruker maskinen for første gang. Feil som oppstår på grunn av maskinen brukes med transportsikringskruene montert, er utenfor garantiens omfang.

3.2 Justere bena / justere justerbare holdere

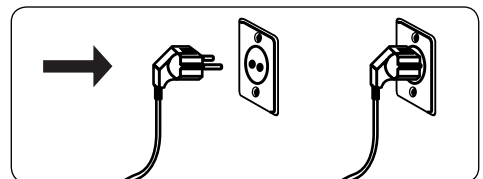


1. Ikke installer maskinen på en overflate (for eksempel teppe) som kan forhindre ventilasjon i sokkelen.
 - For å sikre lydløs og vibrasjonsfri drift av maskinen din, installerer du den på en fast overflate.
 - Du kan nivellere maskinen ved bruk av de justerbare bena.
 - Løsne plastskruen.



2. Vri føttene med klokken for å øke høyden på maskinen. Vri føttene mot klokken for å senke høyden på maskinen.
 - Når maskinen er i vinkel, stram låsemutterne ved å vri dem med urviseren.
3. Sett aldri inn papp, tre eller andre lignende materialer under maskinen for å stabilisere den.
 - Når du rengjør bakken som maskinen befinner seg på, må du passe på å ikke forstyrre maskinens nivå.

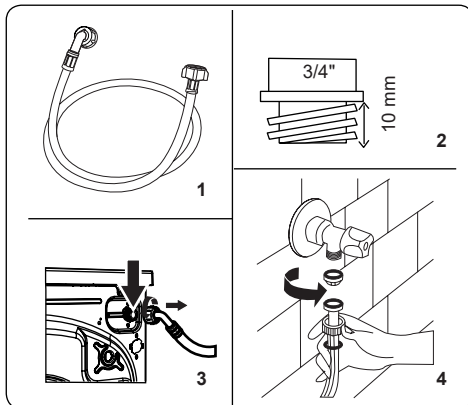
3.3 Elektrisk tilkobling



- Vaskemaskinen din krever en 220-240V, 50 strømtilførsel.
- Vaskemaskinens strømkabel har et støpsel beregnet på en jordet stikkontakt. Dette støpselet skal alltid settes inn i en jordet 10 A stikkontakt.
- Hvis du ikke har en passende stikkontakt og sikring i samsvar med dette, må du forsikre deg om at arbeidet utføres av en kvalifisert elektriker.
- Vi tar ikke ansvar for skader som oppstår på grunn av bruk av ujordet utstyr.

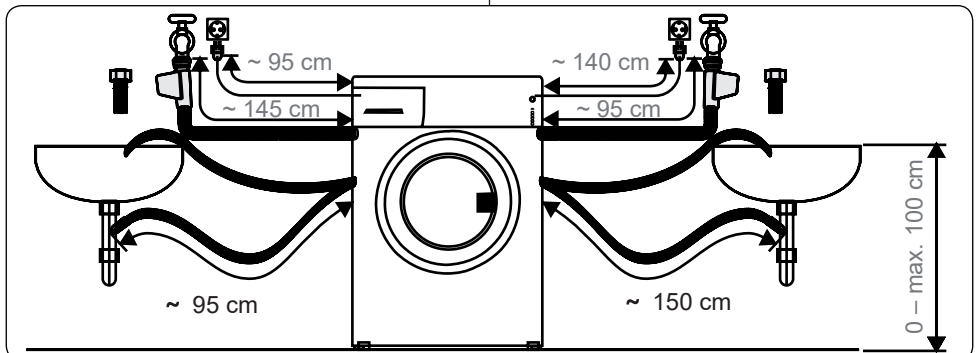
MERK: Hvis vaskemaskinen brukes ved lavere spenning vil dens levetid bli redusert og ytelsen vil bli dårligere.

3.4 Tilkobling av vanninntaksslange



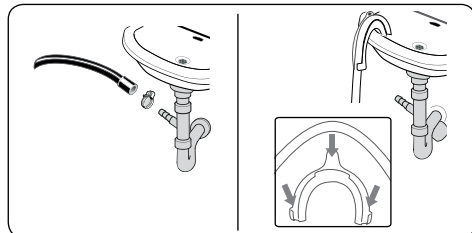
1. Maskinen din kan ha enten en enkelt vanninntakstilkobling (kald) eller dobbel vanninntakstilkobling (varm og kald) avhengig av maskinspesifikasjonen. Slangen med hvit hette skal kobles til

- kaldtvannsinntak og slange med rød hette skal kobles til varmtvannsinntak (gjelder vaskemaskiner med to vanninntak).
2. For å forhindre vannlekkasjer ved skjøtene, leveres enten 1 eller 2 muttere (avhengig av maskinens spesifikasjoner) i emballasjen med slangen. Monter disse mutterne til enden(e) av vanninntaksslengen som kobles til vannforsyningen.
 2. Monter nye vanninntaksslanger på en 3/4" gjenget vannkran.
 - Koble den hvite lukkede enden av vanninntaksslengen til hvittvannsinnløpsventilen på baksiden av maskinen og den røde lukkede enden av slangen til rødvannsinnløpsventilen (hvis relevant).
 - Stram koblingene for hånd. Hvis du er i tvil må du snakke med en kvalifisert rørlegger.
 - Et vanntrykk på 0. 1-1 Mpa sikrer at vaskemaskinen arbeider mer effektivt. (Et vanntrykk på 0. 1 Mpa innebærer at det strømmer 8 liter vann per minutt fra en helt åpen vannkran.)
 3. Når du har gjort alle tilkoblingene, må du forsiktig slå på vannforsyningen og se etter lekkasjer.
 4. Forsikre deg om at de nye vanninntaksslengene ikke blir fanget, knekt, vridt, brettet eller knust.
 - Hvis maskinen din har en tilkobling til varmt vann, skal temperaturen på varmtvannsforsyningen ikke være høyere enn 70 °C.



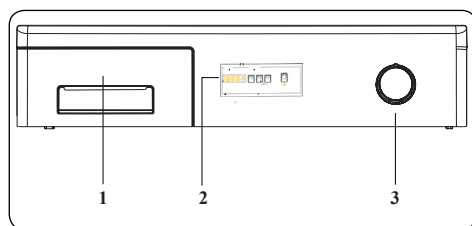
MERK: Vaskemaskinen din må kun kobles til vannforsyningen din ved å bruke den medfølgende nye påfyllingsslangen. Gamle slanger må ikke brukes på nytt.

3.5 Tilkobling av avløpslange



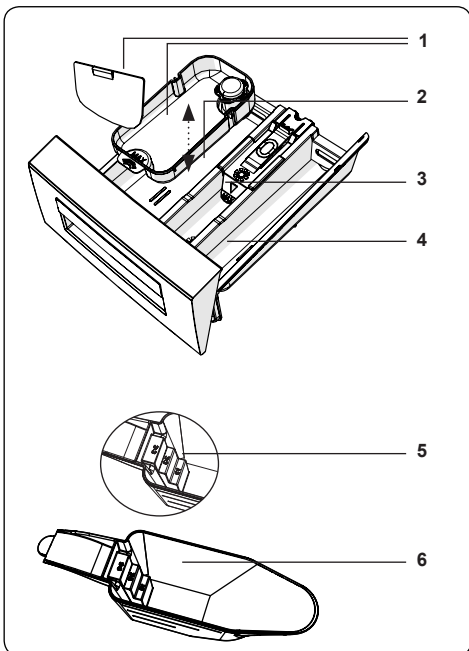
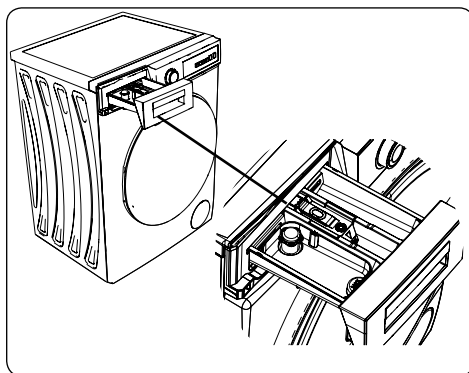
- Koble vannavløpsslangen til en standpipe eller til utløpsbendet til en husholdningsvask ved å bruke tilleggsutstyr.
- Prøv aldri å forlenge vannavløpsslangen.
- Ikke legg vannavløpsslangen fra maskinen din i en beholder, bøtte eller badekar.
- Forsikre deg om at vannavløpsslangen ikke er bøyd, brettet, klemt eller forlenget.
- Vannavløpsslangen må installeres i en maksimal høyde på 100 cm fra bakken.

4. OVERSIKT OVER KONTROLLPANEL



1. Vaskemiddelskuff
2. Elektronisk display
3. Programvelger

4.1 Vaskemiddelskuff

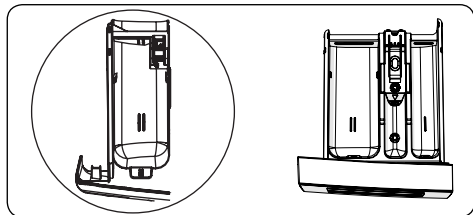


1. Anordning for flytende vaskemiddel
2. Kammer for hovedvask
3. Kammer for tøyemykner
4. Kammer for forvask
5. Nivåer for pulvervaskemiddel
6. Skje for pulvervaskemiddel (*)

(*) Tilbehør som medfølger varierer, avhengig av produktet du har kjøpt.

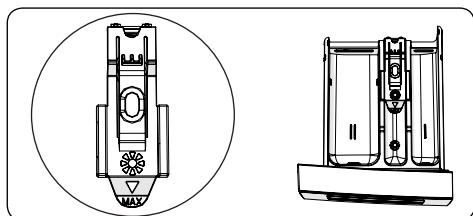
4.2 Avdelinger

Kammer for hovedvask:



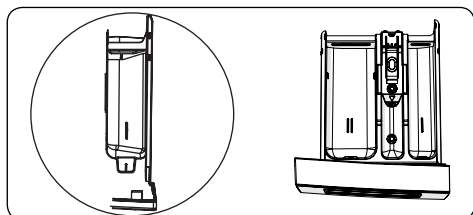
Dette rommet er beregnet på flytende eller pulvervaskemidler eller kalkfjerner. Nivåplaten for væskevaskemiddel leveres inne i maskinen din. (*)

Kammer for tøymykner, stivelse og vaskemiddel:



Dette rommet er beregnet for tøymykner, balsam eller stivelse. Følg instruksjonene på pakningen. Hvis mykneren etterlater rester etter bruk, kan du prøve å fortenne den eller bruke en flytende mykner.

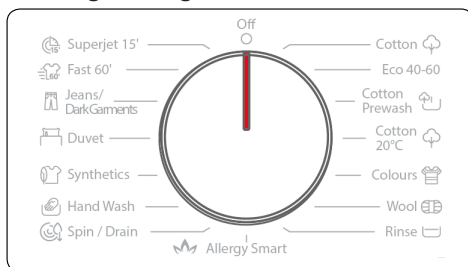
Kammer for forvask:



Dette kammeret skal kun brukes når forvaskfunksjonen er valgt. Vi anbefaler at forvaskfunksjonen bare brukes til veldig skittent tøy.

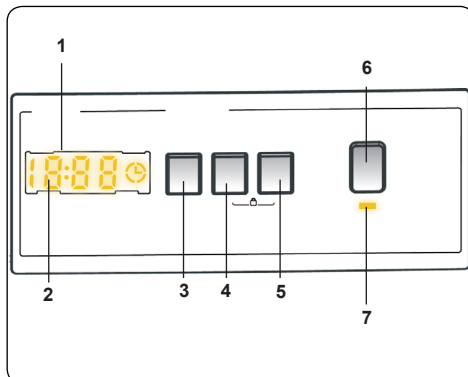
(*) Tilbehør som medfølger varierer, avhengig av produktet du har kjøpt.

4.3 Programvelger



- For å velge ønsket program, vri programvelgeren enten med klokken eller mot klokken til markøren på programskiven peker på det valgte programmet.
- Pass på at du stiller programvelgeren nøyaktig på det programmet du ønsker.

4.4 Elektronisk display

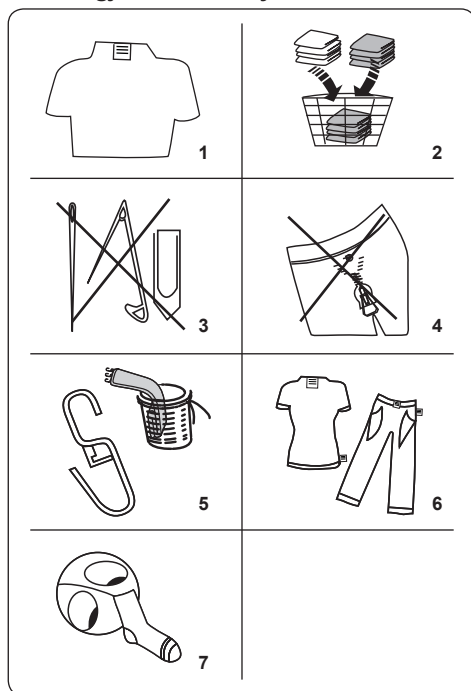


1. Elektronisk display
2. Digitalt display
3. Knapp for justering av vanntemperatur
4. Justeringsknapp for sentrifugeringshastighet
5. Tilleggsfunksjoner 1
6. Start/pause-knapp
7. Start/pause-knapp lampe

Displaypanelet viser utsatt-start (hvis angitt), temperaturvalg, sentrifugeringshastighet, eventuelle valgte tilleggsfunksjoner. Displaypanelet viser "End" når det valgte programmet er fullført. Displaypanelet indikerer også om det har oppstått en feil på maskinen din.

5. BRUKE VASKEMASKINEN DIN

5.1 Klargjøre skittentøyet ditt






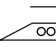
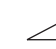
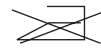









1. Følg instruksjonene på etikettene på klærne.
 - Sorter tøyet etter type (bomull, syntetisk, finvask, ull osv.), temperatur (kaldvask, 30°, 40°, 60°, 90°) og skittenhetsgrad (mindre skittent, skittent, svært skittent).
2. Du må aldri vaske farget tøy og hvitt tøy sammen.
 - Mørke tekstiler kan inneholde overflødig fargestoff og bør vaskes separat flere ganger.
3. Kontroller at det ikke ligger metallgjenstander i lommene på tøyet. Ta det i så fall ut før du legger tøyet i vaskemaskinen.

! **FORSIKTIG:** Eventuelle funksjonsfeil som oppstår på grunn av fremmedmateriale som skader maskinen din, dekkes ikke av garantien.

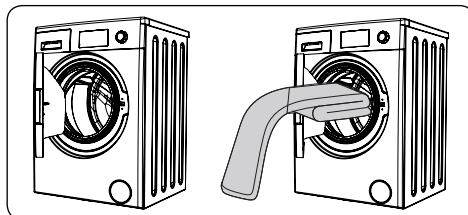
4. Lukk glidelåsene og fest eventuelle

croker og øyne.

5. Fjern alle plast- og metallfester på gardiner, eller legg dem i en vaskepose som lukkes forsvarlig.
6. Vreng plagg som bukser, strikkede plagg, t-skjorter og joggedresser.
7. Vask sokker, lommeterkle og andre små ting i et vaskenett.

 Kan blekes	 Må ikke blekes	 Normal vask
 Maksimum stryketemperatur er 150 °C	 Maksimum stryketemperatur 200 °C	 Ikke stryk
 Kan renses	 Ingen tørrensing	 Legg flatt for å tørke
 Drypes tørt	 Heng opp for å tørke	 Ikke bruk tørketrommel
 Kan renses i gassolje, ren alkohol og R113 er tillatt	 Perkloroetylen R11, R13, petroleum	 Perkloroetylen R11, R113, gassolje

5.2 Legge tøyet inn i vaskemaskinen



- Åpne døren på maskinen.
- Fordel tøyet jevnt i vaskemaskinen.

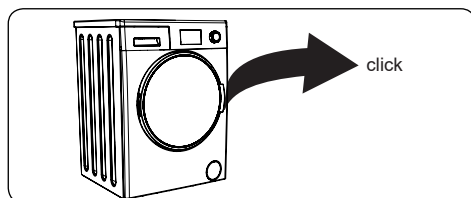
! **OMERK:** Pass på at du ikke overskrider trommelens maksimale

belastning, da dette vil gi dårlige vaskeresultater og føre til krølling. Se vaskeprogrammet tabellene for informasjon om lastekapasiteter.

Følgende tabell viser omtrentlige vekt av typiske vaskerier:

TYPE TØYVASK	VEKT (g)
Håndkle	200
Lin	500
Badekåpe	1200
Dynetrekk	700
Putetrekk	200
Undertøy	100
Bordduk	250

- Legg i ett plagg om gangen.
- Sjekk at det ikke er tøyvask mellom gummipakningen og døren.
- Skyv døren forsiktig igjen til den klikker på plass.



- Sørg for at døren er helt lukket, hvis ikke vil ikke programmet starte.

5.3 Tilsette vaskemiddel i vaskemaskinen

Mengden vaskemiddel som må tilsettes avhenger av følgende:

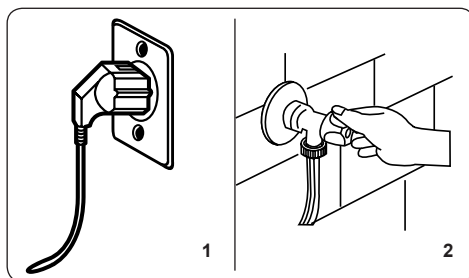
- Hvis klærne bare er tilsmusset, må du ikke vaske dem på forhånd. Sett en liten mengde vaskemiddel (som spesifisert av produsenten) i rom II i vaskemiddelskuffen.
- Hvis klærne er for skitne, velg et program med forhåndsvask og sett $\frac{1}{4}$ av vaskemidlet som skal brukes i rom I i vaskemiddelskuffen og resten i rom II.
- Bruk kun vaskemidler som er beregnet på vaskemaskiner. Øk mengden vaskemiddel i henhold til produsentens instruksjoner.
- I områder med hardt vann vil mer

vaskemiddel være nødvendig.

- Mengden vaskemiddel som kreves vil øke med høyere vaskebelastning.
- Tilsett mykner i det midtre rommet til vaskemiddelskuffen. Ikke fyll over MAX-merket.
- Tykke myknere kan forårsake tilstopping av skuffen og bør fortynnes.
- Det er mulig å bruke flytende vaskemidler i alle programmer uten forvask. For å gjøre dette, skyver du nivåplaten (*) for væskevaskemiddel inn i føringene i rom II i vaskemiddelskuffen. Bruk linjene på platen som en guide for å fylle skuffen til ønsket nivå.

(*) Tilbehør som medfølger varierer, avhengig av produktet du har kjøpt.

5.4 Bruke vaskemaskinen



1. Koble maskinen din til strøm.
2. Slå på vanntilførselen.
 - Åpne maskinens dør.
 - Fordel tøyet jevnt i vaskemaskinen.
 - Skyv døren forsiktig igjen til den klikker på plass.

5.5 Velge program

Bruk programtabellene for å velge det mest passende programmet for tøyet ditt.

5.6 System for registrering av halv tøyMengde

Vaskemaskinen har et system som registrerer halv tøyMengde.

Hvis du legger mindre enn halvparten av den maksimale belastningen på tøyet i maskinen din, vil den automatisk stille inn halvbelastningsfunksjonen, uavhengig av hvilket program du valgte. Dette betyr at det valgte programmet vil ta mindre tid å fullføre

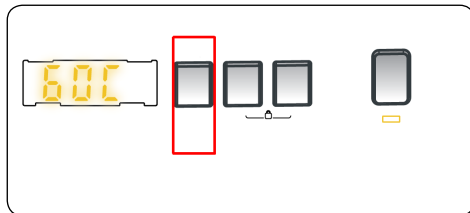
og vil bruke mindre vann og energi.

(*) avhengig av modell

5.7 Tilleggsfunksjoner

1. Temperaturvalg

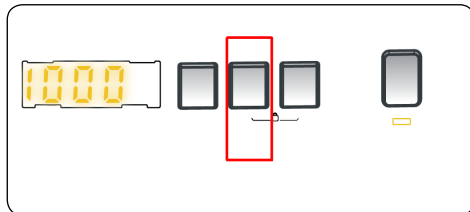
Bruk knappen for justering av vanntemperatur for å endre den automatisk programmerte vasketemperaturen.



Når du velger et program blir maksimum-temperaturen for det programmet valgt automatisk. For å justere temperaturen, trykk inn knappen for justering av vanntemperatur til ønsket temperatur vises i det digitale displayet.

Du kan redusere vasketemperaturen for det valgte programmet trinnvis mellom maksimal temperatur og kaldvask (- - C) ved å trykke på knappen for justering av vasketemperatur.

2. Sentrifugeringshastighetsvalg



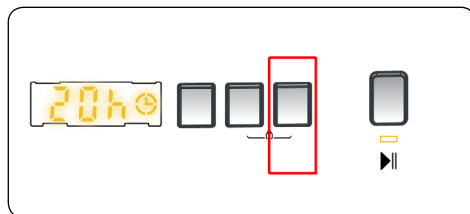
Når du velger et program blir maksimum-sentrifugeringshastighet for det programmet valgt automatisk.

For å justere sentrifugeringshastigheten mellom maksimal hastighet og ingen sentrifugering (- - -), trykk inn knappen for sentrifugeringshastighet til ønsket hastighet vises i displayet.

Hvis du har hoppet over sentrifugeringshastigheten du vil stille inn, fortsetter du å trykke på knappen for

justering av sentrifugeringshastighet til ønsket hastighet vises igjen.

3. Utsatt start



Du kan bruke denne hjelpefunksjonen til å utsette starttiden for vaskesyklusen i 1 til 23 timer.

Slik bruker du forsinkelsesfunksjonen:

- Trykk på forsinkelsestasten en gang.
- «01 h» vil bli vist. ☉ vil lyse i det elektroniske displayet.
- Trykk på forsinkelsestasten til du kommer til det tidspunktet du vil at maskinen skal starte vaskesyklusen.
- Hvis du har hoppet over forsinkelsestiden du ønsker å stille, kan du fortsette å trykke på forsinkelsestasten til du kommer til den tiden igjen.
- For å bruke tidsforsinkelsesfunksjonen, må du trykke på Start / Pause-tasten for å starte maskinen.
- Hvis du ønsker å avbryte forsinkelsen:
 - Hvis du har trykket på Start/Pause-tasten for å starte maskinen, trenger du bare å trykke inn forsinkelsestasten en gang. ☉ vil bli borte fra det elektroniske displayet.
 - Hvis du ikke har trykket på Start/Pause-tasten, trykk på forsinkelsesknappen kontinuerlig til ☉ blir borte fra det elektroniske displayet. ☉ vil bli borte fra det elektroniske displayet,



MERK: I tilfelle du vil velge tilleggsfunksjonen, hvis tilleggsfunksjonens LED ikke lyser, betyr

dette at denne funksjonen ikke blir brukt i vaskeprogrammet du har valgt.

4. Antiallergi(*)



Med denne funksjonen kan du legge til en ekstra skyllesyklus. Maskinen din vil bruke varmt vann i alle skylletrinnene. Vi anbefaler denne innstillingen for klær som brukes på sensitiv hud, babyklær og undertøy.

For å velge denne funksjonen, trykk inn antiallergi-knappen når ☹-symbolet vises.

5. Strykefritt(*)



Bruk av denne funksjonen vil føre til at tøyet ditt blir mindre krøllete mot slutten av det valgte vaskeprogrammet.

For å velge denne funksjonen, trykk inn strykefritt-knappen når ☁-symbolet vises.

6. Forvask(*)



Denne tilleggsfunksjonen gir svært skittent tøy en forvask før hovedvaskeprogrammet

starter. Når du bruker denne funksjonen, tilsett vaskemiddel i det fremre vaskemiddelkammeret i vaskemiddelskuffen.

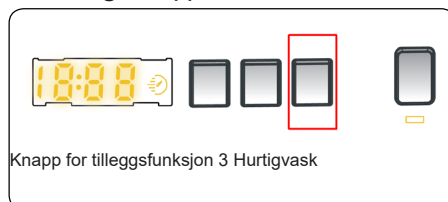
For å velge denne funksjonen, trykk inn forvask-knappen når ☽-symbolet vises.

7. Ekstra skyling(*)



Med denne funksjonen kan du legge til en ekstra skyllesyklus på slutten av det valgte vaskeprogrammet. For å velge denne funksjonen, trykk inn ekstra skyling-knappen når ☽-symbolet vises.

8. Hurtigvask(*)




Med denne tilleggsfunksjonen kan du vaske tøyet på kortere tid og bruke mindre energi og vann.

Vi anbefaler at du bare bruker dette alternativet hvis du vasker mindre enn halvparten av den maksimale tørrbelastningen for det valgte programmet.

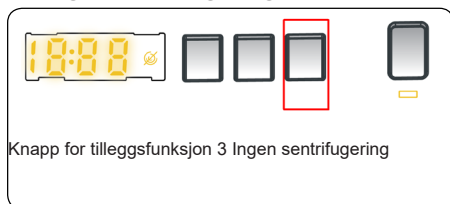
For å velge denne funksjonen, trykk inn hurtigvask-knappen når ⚡-symbolet vises.

MERK: Hvis du legger inn mindre tøy enn halvparten av den maksimale belastningen i maskinen


din, vil den automatisk stille inn halvbelastningsfunksjonen, uavhengig av hvilket program du har valgt. Dette betyr at det valgte programmet vil ta mindre tid å fullføre og vil bruke mindre vann og energi. Når vaskemaskinen registrerer halv tøymengde, vises -symbolet automatisk.

(*) avhengig av modell

9. Ingen sentrifugering(*)



Knapp for tilleggsfunksjon 3 Ingen sentrifugering


Hvis du ikke vil sentrifugere tøyet ditt, kan du bruke denne hjelpefunksjonen. Du kan aktivere programmet ved å trykke på knappen for avbryt sentrifugering som vises på panelet når den røde lampen  tennes.

10. Kaldvask(*)



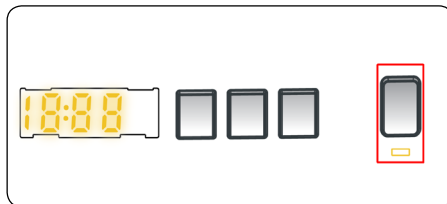
Knapp for tilleggsfunksjon 3 Kaldvask

Du kan bruke denne tilleggsfunksjonen når

du ønsker å vaske med kaldt vann (springvann). Du kan aktivere programmet ved å trykke på knappen for avbryt kaldvask som vises på panelet når den røde lampen  tennes.

(*)Tilbehør som medfølger varierer, avhengig av produktet du har kjøpt.

Start-/pause-knapp

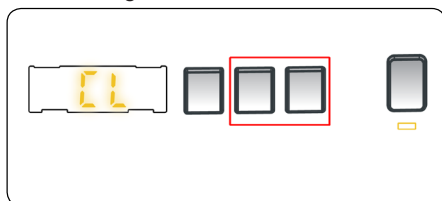


Ved å trykke på Start-/Pause-knappen kan du starte det valgte programmet, eller sette et pågående program på pause. Hvis du setter vaskemaskinen på pause, vil Start-/pause-lampen på det elektroniske displayet blinke.

5.8 Barnesikring

Barnesikringsfunksjonen lar deg låse knappene slik at vaskesyklusen du valgte ikke kan endres utilsiktet.

For å aktivere barnesikring, trykk og hold knappene 2 og 3 samtidig i minst 3 sekunder. «CL» vil blinke på det elektroniske displayet i 2 sekunder når barnesikringen er aktivert.



Hvis du trykker på en knapp eller et valgt program endres av programskiven mens barnesikringen er aktiv, blinker «CL»-symbolet på det elektroniske displayet i 2 sekunder.

Hvis barnesikringsfunksjonen er aktiv og et program kjører, når programskiven er dreid til «AV»-posisjon og et annet program er valgt, fortsetter det tidligere valgte programmet fra der det var igjen.

For å deaktivere barnesikring, trykk og hold knappen 2 og 3 samtidig i minst 3 sekunder til «CL»-symbolet på det elektroniske displayet forsvinner.

5.9 Avbryte programmet

Slik avbryter du et program som kjører:

1. Drei programvelgeren til «STOPP»-posisjonen.
2. Vaskemaskinen stanser vaskingen og programmet avbrytes.
3. Drei programvelgeren til et annet program for å tømme maskinen.
4. Vaskemaskinen tømmes for vann og programmet avbrytes.
5. Nå kan du velge og kjøre et nytt program.

5.10 Programslutt



Vaskemaskinen stopper automatisk når det valgte programmet er ferdig.

- «END» vil vises på det elektroniske displayet.
- Du kan åpne ileggsdøren og ta ut tøyet.
- La ileggsdøren stå åpen slik at vaskemaskinens indre deler kan tørke etter vaskingen.
- Drei programvelgeren til «STOPP»-posisjon.
- Trekk støpselet ut av stikkontakten.
- Slå av vanntilførselen.

6. PROGRAMTABELL

Program	Vasketemperatur (°C)	Maks mengde i tørt tøy (kg)	Vaskemiddelskuff	Programvarighet (min.)	Tøytype/beskrivelser
Bomull	*60-90-80- 70-40	10,0	2	260	Svært skittent tøy, bomull og lintøy. (Undertøy, lin, duker, håndklær (maksimalt 5,0 kg) sengetøy, osv.)
ØKO 40-60	*40 - 60	10,0	2	230	Skittent bomull og lintøy. (Undertøy, lin, duker, håndklær (maksimalt 5,0 kg) sengetøy, osv.)
Forvask bomull	*60 - 50 - 40 - 30 - "- -C"	10,0	1&2	164	Skittent bomull og lintøy. (Undertøy, lin, duker, håndklær (maksimalt 5,0 kg) sengetøy, osv.)
Bomull 20°	*20- "- -C"	5,0	2	96	Mindre skittent tøy, bomull og lintøy. (Undertøy, laken, duker, håndklær (maksimalt 2,5 kg) sengetøy, osv.)
Farger	*40 - 30 - "- -C"	3,5	2	255	Mindre skittent tøy, bomull og lintøy. (Undertøy, laken, duker, håndklær (maksimalt 2,0 kg) sengetøy, osv.)
ULL	*30 - "- -C"	2,5	2	43	Ulltøy med vaskeanvisning for maskinvask.
SKYLLING	*"- -C"	10,0	-	30	Gir en ekstra skylling til alle typer skittent tøy etter vaskesyklusen.
ALLERGIVENNLIG	*60 - 50 - 40 - 30 - "- -C"	5,0	2	197	Baby-skittent tøy
Sentrifugere/tømme	*"- -C"	10,0	-	17	Du kan bruke dette programmet til alle typer vaske hvis du vil ha et ekstra sentrifugertrinn etter vaskesyklusen./ Du kan bruke avløpsprogrammet til å tømme vannet som er samlet inne i maskinen (legge til eller fjerne tøy). For å aktivere avløpsprogrammet, vri programknappen til spinn / avløpsprogrammet. Etter at du har valgt "sentrifugering kansellert" ved hjelp av tilleggsfunksjonstasten, vil programmet begynne å kjøre.
FINVASK/ HÅNDVASK	*30 - "- -C"	2,5	2	90	Tøy som anbefales å vaske for hånd eller på finvask.
LETTSTELT / Ytterklær	*40 - 30 - "- -C"	3,5	2	110	Svært skittent tøy eller syntetisk blandingstøy. (Nylonstrømper, skjorter, bluser, syntetisk tøy inklusive bukser osv.)
Dyne	*40 - 30 - "- -C"	-	2	103	For vask av fiberdyne med maskinvaskbar etikett. (maks. 2,5 kg)
Jeans	*30 - "- -C"	3,5	2	96	Sorte og mørke plagg laget av bomull, blandet fiber eller jeans. Vask innvendig og utvendig. Jeans inneholder ofte overflødig fargestoff og kan farge av i løpet av de første vaskene. Vask lyse og mørke plagg separat.
(***) Rask 60' 60°C	*60 - 50 - 40 - 30 - "- -C"	4,0	2	60	Skitne-, bomull-, fargede- og lintekstiler vasket ved 60 °C på 60 minutter.
(**) Hurtig 15 min.	*30 - "- -C"	2,0	2	15	På en kort tid på 15 minutter kan du vaske lett skitten, bomull, farget tekstil og lin.



MERK: PROGRAMMENES VARIGHET KAN VARIERE MED MENGDEN TØY, SPRINGVANN, OMGIVELSESTEMPERATUR OG VALGTE TILLEGGSFUNKSJONER.

(*) Vaskevannstemperaturen til programmet er fabrikkstandarden.

(**) På grunn av den korte vasketiden til dette programmet, anbefaler vi at det brukes mindre vaskemiddel. Programmet kan vare lenger enn 15 minutter hvis maskinen din oppdager en ujevn belastning. Du kan åpne ileggsdøren på vaskemaskinen 2 minutter etter at vaskeprogrammet er ferdig. (Perioden på 2 minutter er ikke inkludert i programvarigheten).

(***) Hvis maskinen din har hurtigvask-hjelpfunksjonen, kan du aktivere hurtigvaskalternativet på displaypanelet og laste maskinen med 2 kg eller mindre klesvask for å vaske den på 30 minutter.

I henhold til forskrift 1015/2010 og 1061/2010 er program 1 og program 2 henholdsvis "Standard 60°C bomullsprogram" og "standard 40°C bomullsprogram".

Programmet eco 40-60 kan rengjøre normalt skittent bomullsvask som kan vaskes på 40°C eller 60°C sammen i samme syklus, og at dette programmet brukes til å vurdere samsvar med EU-lovgivningen for eco-design.

- De mest effektive programmene når det gjelder energiforbruk er generelt sett de som bruker lavere temperatur og lengre varighet.
- Å laste en vaskemaskin for husholdningsbruk til full kapasitet som avist av produsenten for de forskjellige programmene vil bidra til sparing av energi og vann.
- Verdier for programvarighet, energiforbruk og vannforbruk kan variere i henhold til vaskens vekt og type, valgte ekstrafunksjoner, vann fra springen og omgivelsestemperatur.
- Det anbefales å bruke flytende vaskemidler for vaskeprogrammer på lav temperatur. Hvor mye vaskemidler som skal brukes kan variere avhengig av mengden tøy og hvor skittent tøyet er. Følg anbefalingene til vaskemiddelprodusenten for hvor mye vaskemidler som skal brukes.
- Lyden og gjenværende fuktighetsinnhold blir påvirket av sentrifugeringshastigheten. Jo høyere hastighet i sentrifugeringsfasen, jo høyere støy og lavere gjenværende fuktighetsinnhold.
- Du kan gå til produkt databasen hvor modellens informasjon lagres ved å lese QR-koden på energimerket.

Programnavn	Merket kapasitet kg	Energiforbruk kWh/syklus			Programvarighet Timer: Minutter			Vannforbruk Liter / syklus			Maks Temperatur °C			Gjenværende fuktighetsinnhold % 1400 Rpm		
		Merket kapasitet	1/2 tøymengde	1/4 tøymengde	Merket kapasitet	1/2 tøymengde	1/4 tøymengde	Merket kapasitet	1/2 tøymengde	1/4 tøymengde	Merket kapasitet	1/2 tøymengde	1/4 tøymengde	Merket kapasitet	1/2 tøymengde	1/4 tøymengde
Bomull 90	10	2,42			03:13			87			81			53%		
Bomull 60	10	1,57			04:20			60			55			53%		
Eco 40-60	10	1,68	0,59	0,29	03:50	02:45	02:35	56	49	49	54	31	23	53%	53%	53%
LETTSTELT / Ytterklær	3,5	0,61			01:50			51			42			53%		
Rask 60	4	1,11			01:00			36			58			53%		
Bomull 20	5	0,22			01:36			54			20			53%		

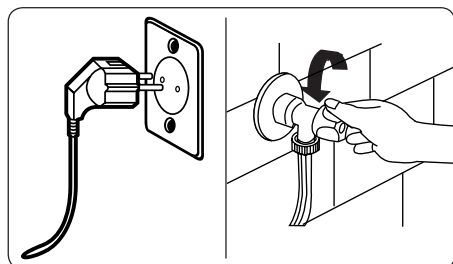
6.1 Viktig informasjon

- Bruk bare vaskemidler, skyllemiddel og andre tilsetningsstoffer som er egnet for automatiske vaskemaskiner. Det har oppstått overflødig skum og det automatiske systemet for skumoppsuging har blitt aktivert på grunn av bruk av for mye vaskemidler.
- Vi anbefaler regelmessig rengjøring av vaskemaskin annenhver måned. For regelmessig rengjøring, bruk programmet trommelrens. Om maskinen din ikke har programmet trommelrens, bruk bomull-90. Når nødvendig, bruk kun kalkfjernere som er utviklet spesielt for bruk i vaskemaskiner.
- Du må aldri prøve å tvinge opp ileggsdøren når vaskemaskinen er i gang. Du kan åpne ileggsdøren på vaskemaskinen 2 minutter etter at vaskeprogrammet er ferdig. *
- Du må aldri prøve å tvinge opp ileggsdøren når vaskemaskinen er i gang. Døren vil åpne automatisk etter at vaskesyklusen er ferdig. *
- Installasjon og reparasjon bør alltid utføres av en autorisert serviceagent for å unngå mulig risikoer. Produsenten skal ikke holdes ansvarlig for skader som kan oppstå fra reparasjoner som er utført av uautoriserte personer.

(*) Tilbehør som medfølger varierer, avhengig av produktet du har kjøpt.

7. RENGJØRING OG VEDLIKEHOLD

7.1 Advarsel



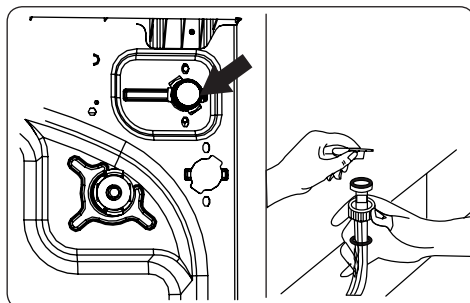
Slå av strømforsyningen og ta støpselet ut av stikkontakten før du utfører vedlikehold og rengjøring av maskinen.

Slå av vannforsyningen før du starter vedlikehold og rengjøring av maskinen.

⚠ FORSIKTIG: Ikke bruk løsemidler, slipende rengjøringsmidler, glassrensere eller universalrengjøringsmidler for å rengjøre vaskemaskinen. De kan skade plastoverflatene og andre komponenter med kjemikaliene de inneholder.

7.2 Vanninntaksfiltere

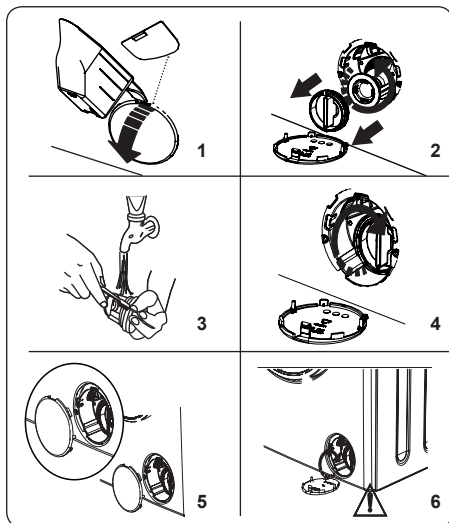
Vanninntaksfiltere forhindrer at skitt og fremmedlegemer kommer inn i maskinen. Vi anbefaler at disse filterene rengjøres når maskinen din ikke kan motta nok vann, selv om vanntilførselen er på og kranen er åpen. Vi anbefaler at du rengjør vanninnløpsfilterne annenhver måned.



- Skru av vanninntaksslange(n)e fra vaskemaskinen.
- For å fjerne vanninnløpsfilteret fra vanninnløpsventilen, bruk en langnesetang for å trekke forsiktig i plaststangen i filteret.
- Et andre vanninnløpsfilter er plassert i tappenden av vanninntaksslange(n). For å fjerne det andre vanninnløpsfilteret fra vanninnløpsventilen, bruk en langnesetang for å trekke forsiktig i plaststangen i filteret.
- Rengjør filteret grundig med en myk børste og vask med såpevann og skyll grundig. Sett inn filteret igjen ved å skyve det forsiktig tilbake på plass.

⚠ FORSIKTIG: Filterne ved vanninnløpsventilen kan bli tilstoppet på grunn av vannkvalitet eller manglende nødvendig vedlikehold og kan bryte sammen. Dette kan forårsake vannlekkasje. Eventuelle slike sammenbrudd er utenfor garantiens omfang.

7.3 Pumpefilter



Pumpefilteranlegget i vaskemaskinen forlenger pumpens levetid ved å forhindre at lo kommer inn i maskinen.

Vi anbefaler at du rengjør pumpefilteret annenhver måned.

Pumpefilteret er plassert bak dekselet i nedre høyre hjørne.

Slik rengjør du pumpefilteret:

1. Du kan bruke vaskepulverets spade (*) som fulgte med maskinen din eller flytende vaskemiddelnivåplate for å åpne pumpedekselet.
 2. Sett enden av pulverspaden eller flytende vaskemiddelnivåplaten i åpningen av dekselet og trykk forsiktig bakover. Dekselet vil åpne seg.
- Før du åpner filterdekselet, plasser en beholder under filterdekselet for å samle vann som er igjen i maskinen.
 - Løsne filteret ved å vri mot urviseren, og fjern det ved å trekke. Vent på at vannet tappes av.

MERK: Avhengig av vannmengden inne i maskinen, kan det hende du må tømme vannopsamlingsbeholderen noen ganger.

3. Fjern fremmedlegemer fra filteret med en myk børste.
4. Etter rengjøring, sett inn filteret ved å sette det inn og vri med klokken.

5. Når du setter på igjen pumpefilterdekselet må du påse at delene på innsiden av dekselet stemmer overens med hullene på frontpanelsiden.
6. Lukk filterdekselet.

⚠ ADVARSEL: Vannet i pumpen kan være varmt, vent til det er avkjølt før du utfører rengjøring eller vedlikehold.

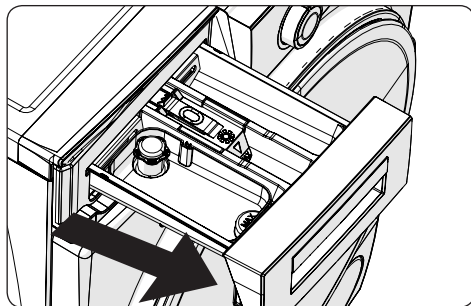
(*) Tilbehør som medfølger varierer, avhengig av produktet du har kjøpt.

7.4 Vaskemiddelskuff

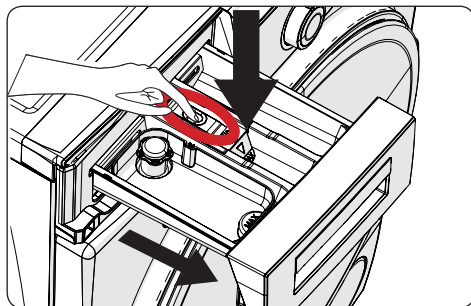
Bruk av vaskemiddel kan føre til gjenstående oppbygging i vaskemiddelskuffen over tid. Vi anbefaler at du fjerner skuffen annenhver måned for å rengjøre det akkumulerte residuet.

Slik tar du ut vaskemiddelskuffen:

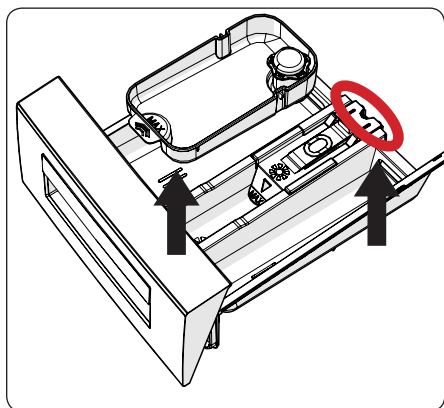
- Trekk skuffen fremover til den er helt forlenget.



- Trykk på området vist nedenfor i vaskemiddelskuffen du har trukket helt tilbake, og fortsett å trekke og fjerne vaskemiddelskuffen fra sin plass



- Fjern vaskemiddelskuffen og demonter spyleproppen. Rengjør grundig for å fjerne eventuelt myknerester. Sett på igjen spyleproppen etter rengjøring, og kontroller at den sitter ordentlig.



- Rens med en børste og masse vann.
- Samle restene inni spalten til vaskemiddelskuffen, slik at de ikke faller inni maskinen din.
- Tørk vaskemiddelskuffen med et håndkle eller en tørr klut og legg den tilbake

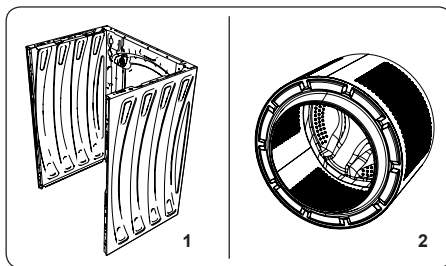
! Vaskemiddelskuffen må ikke vaskes i oppvaskmaskin.

Anordning for flytende vaskemiddel (*)

For rengjøring og vedlikehold av vaskemiddelapparatet med flytende nivå, fjern apparatet fra dets sted som vist på bildet nedenfor, og rengjør de resterende vaskemiddelrestene grundig. Skift ut apparatet. Forsikre deg om at det ikke er noe resterende materiale igjen i sifonen.

(*) Tilbehør som medfølger varierer, avhengig av produktet du har kjøpt.

8. Hoveddel/trommel



1. Hoveddel

Bruk et mildt, ikke-skurende rengjøringsmiddel, eller såpe og vann, for å rengjøre det ytre kabinettet. Tørk med en myk klut.

2. Trommel

Ikke la metallgjenstander som nåler, binders, mynter o.l. ligge i vaskemaskinen. Slike gjenstander vil føre til dannelse av rustflekker i trommelen. For å rengjøre slike rustflekker, bruk et rengjøringsmiddel som ikke er klor og følg instruksjonene fra produsenten av rengjøringsmiddelet. Aldri bruk stålull eller lignende harde gjenstander til å fjerne rustflekker.

9. FEILSØKING

Reparasjon av maskinen din skal utføres av et autorisert serviceselskap. Hvis maskinen din krever reparasjon, eller hvis du ikke kan løse et problem med informasjonen nedenfor, bør du:

- Koble maskinen fra hovedstrømtilførselen.
- Slå av vanntilførselen.

FEIL	MULIG ÅRSAK	FEILSØKING
Vaskemaskinen starter ikke.	Maskinen er ikke tilkoblet.	Plugg vaskemaskinen inn i stikkontakten.
	Feil med sikringene.	Skift sikringene.
	Ingen strømforsyning.	Sjekk strømforsyningen.
	Start-/Pause-tasten er ikke trykket på.	Trykk på Start/Pause-knappen.
	Drei programvelgeren til «Stop» (Stopp)-posisjonen.	Drei programvelgeren til ønsket posisjon.
	Ileggsdøren er ikke skikkelig lukket.	Lukk ileggsdøren.
Vaskemaskinen tar ikke inn vann.	Vannkranen er stengt.	Åpne kranen.
	Vanninntaksslangen kan være vridd.	Kontroller vanninntaksslangen og fjern vridning.
	Vanninntaksslange tilstoppet.	Rengjør filtrene til vanninntaksslangen. (*)
	Inntaksfilteret er tilstoppet.	Rengjør inntaksfiltrene. (*)
	Ileggsdøren er ikke skikkelig lukket.	Lukk ileggsdøren.
Vaskemaskinen tømmer ikke ut vann.	Avløpsslangen kan være tilstoppet eller vridd.	Sjekk avløpsslangen, rengjør eller fjern vridning.
	Pumpefilteret er tilstoppet.	Rengjør pumpefilteret. (*)
	Klærne er for tett pakket sammen i trommelen.	Fordel tøyet jevnt i vaskemaskinen.
Vaskemaskinen vibrerer.	Bena er ikke justert.	Juster bena. (**)
	Transportsikringskruer montert for transport er ikke fjernet.	Fjern transportsikringskruene fra maskinen. (**)
	Liten last i trommelen.	Dette vil ikke hindre driften av maskinen din.
	Vaskemaskinen er overbelastet med for mye tøy, eller tøyet er ujevnt fordelt.	Tørketrommelen må ikke overbelastes. Fordel tøyet jevnt i vaskemaskinen.
	Vaskemaskinen står på en hard overflate.	Ikke installert vaskemaskinen på en hard overflate.
Det dannes store mengder skum i vaskemiddelskuffen.	Det ble brukt for mye vaskemiddel.	Trykk på Start/Pause-knappen. For å stoppe skummet, fortynn en spiseskje mykner i 1/2 liter vann og hell i vaskemiddelskuffen. Trykk på Start/Pause-knappen etter 5-10 minutter.
	Det ble brukt feil type vaskemiddel.	Bruk kun vaskemidler som er beregnet på automatiske vaskemaskiner.

FEIL	MULIG ÅRSAK	FEILSØKING
Utilfredsstillende vaskeresultat.	Klærne er for skitne for det valgte programmet.	Bruk programtabellene for å velge det mest passende programmet for tøyet ditt.
	Det ble brukt for lite vaskemiddel.	Bruk mengden vaskemiddel som beskrevet på emballasjen.
	Det er for mye skittent tøy i maskinen din.	Sjekk at maksimal kapasitet for det valgte programmet ikke er overskredet.
Utilfredsstillende vaskeresultat.	Hardt vann.	Øk mengden vaskemiddel i henhold til produsentens instruksjoner.
	Klærne er for tett pakket sammen i trommelen.	Sjekk at klærne dine er jevnt fordelt.
Vannet tømmes ut av maskinen like etter at det har blitt tatt inn.	Enden på avløpsslangen er plassert for lavt for maskinen.	Sjekk at avløpsslangen er i riktig høyde. (**).
Ikke noe vann kan ses i maskinen under vasking.	Ingen feil. Vannet befinner seg i den delen av trommelen du ikke kan se.
Tøyet har vaskemiddelrester.	Ikke-oppløselige partikler av noen vaskemidler kan vises på tøyet ditt som hvite flekker.	Utfør en ekstra skylling, eller rengjør tøyet med en børste etter at det har tørket.
Det er grå flekker på tøyet.	Det er ubehandlet olje, krem eller salve på tøyet ditt.	Bruk mengden vaskemiddel som beskrevet på emballasjen i neste vask.
Sentrifugeringssyklusen finner ikke sted eller finner sted senere enn forventet.	Ingen feil. Systemet for ubalansert last er aktivert.	Systemet for ubalansert last vil prøve å fordele tøyet jevnt. Sentrifugeringssyklusen vil starte så snart tøyet er fordelt utover. Last trommelen jevnt for neste vask.

(*) Se kapitlet om vedlikehold og rengjøring av vaskemaskinen.

(**) Se kapitlet om installasjon av vaskemaskinen.

10. AUTOMATISKE FEILMELDINGER OG TILTAK

Vaskemaskinen din er utstyrt med et innebygd feilregistreringssystem, indikert av en kombinasjon av blinkende vaskelys. De vanligste feilkodene vises under.

FEILKODE	MULIG FEIL	TILTAK
E01	lleggsdøren er ikke skikkelig lukket.	Lukk døren til du hører et klikk. Hvis vaskemaskinen fortsetter å vise denne feilen, må du slå av vaskemaskinen, koble den fra strømforsyningen og kontakte nærmeste autoriserte verksted.
E02	Vanntrykket eller vannivået i vaskemaskinen kan være lavt.	Sjekk at kranen er helt slått på. Vannforsyningen kan være stengt/blokkert. Hvis problemet vedvarer, vil vaskemaskinen stoppe automatisk. Koble vaskemaskinen fra strømforsyningen, steng kranene og kontakt nærmeste autoriserte verksted.
E03	Pumpen er defekt, pumpefilteret er tilstoppet eller pumpens elektriske tilkobling er defekt.	Rengjør pumpefilteret. Hvis problemet vedvarer, må du kontakte nærmeste autoriserte verksted. (*)
E04	Det er for mye vann i vaskemaskinen.	Vaskemaskinen vil tømme ut vannet selv. Når vannet er tappet, må du slå av maskinen og koble den fra. Steng kranen og kontakt nærmeste autoriserte verksted.






(*) Se kapitlet om vedlikehold og rengjøring av vaskemaskinen.



Tack för att du har valt den här produkten!

Den här bruksanvisningen innehåller viktig säkerhetsinformation och anvisningar om hur du använder och underhåller maskinen.

Läs bruksanvisningen noga innan du använder maskinen, och behåll boken för framtida bruk.

Ikon	Typ	Betydelse
	VARNING	Risk för allvarliga personskador eller dödsfall
	RISK FÖR ELEKTRISKA STÖTAR	Risk farlig spänning
	BRAND	Varning; Brandrisk / brandfarliga material
	VAR FÖRSIKTIG!	Risk för personskada eller egendomsskada
	VIKTIGT / OBS	Använda systemet korrekt

INNEHÅLL

1.SÄKERHETSANVISNINGAR	1
1.1 Allmänna säkerhetsvarningar	2
1.2 Vid användning	6
1.3 Förpackning och miljö.....	7
1.4 Besparingsinformation.....	7
2.TEKNISKA SPECIFIKATIONER	9
2.1 Produktens allmänna utseende.....	9
2.2 Tekniska specifikationer.....	9
3.INSTALLATION	10
3.1 Ta bort transportbultarna	10
3.2 Justera fötterna / Justera justerbara stoppar.....	10
3.3 Elanslutning.....	10
3.4 Vatteninlopps slangens anslutning	11
3.5 Vattenuttömningsanslutning	12
4.KONTROLLPANELÖVERSIKT	12
4.1 Tvättmedelsfack	12
4.2 Avsnitt	13
4.3 Programreglage.....	13
4.4 Elektronisk display.....	13
5.ANVÄNDA DIN TVÄTTMASKIN	14
5.1 Förbered din tvätt	14
5.2 Lägga in tvätt i maskinen.....	14
5.3 Tillägga tvättmedel i maskinen	15
5.4 Använda din maskin	15
5.5 Välja ett program	15
5.6 Halvlastdetektionssystem	15
5.7 Ytterligare funktioner	16
5.8 Barnlås	18
5.9 Avbryta programmet	19
5.10 Programmets slut	19
6.PROGRAMTABELL	20
6.1 Viktig information	23
7.RENGÖRING OCH UNDERHÅLL	24
7.1 Varning	24
7.2 Vatteninloppsfilter	24
7.3 Pumpfilter	25
7.4 Tvättmedelsfack	25
8.Kropp / Trumma	26
9.FELSÖKNING	27
10.AUTOMATISKA FELVARNINGAR OCH VAD SOM BÖR GÖRAS	28

1. SÄKERHETSANVISNINGAR

Driftspänning / frekvens	(220-240) V~/50 Hz
Full ström (A)	10
Vattentryck (MPa)	Högst 1 MPa / Lägst 0,1 MPa
Full effekt (W)	2200
Maximal tvättkapacitet (torr tvätt) (kg)	10

- Installera inte maskinen på en matta eller ytor som skulle kunna hindra ventilationen vid basen.
- Den här apparaten är inte avsedd att användas av personer (inklusive barn) med nedsatt fysisk, sensorisk eller mental förmåga, eller brist på erfarenhet och kunskap, såvida de inte övervakas eller får instruktioner angående användning av apparaten av en person som ansvarar för deras säkerhet.
- Barn under 3 år bör hållas borta om de inte kontinuerligt övervakas.
- Ring närmaste auktoriserade service för ett utbyte om nätsladden har ett fel.
- Använd endast den nya tillloppsslangen som kommer med maskinen samtidigt som inloppsvattenanslutningarna för din maskin. Använd aldrig gamla, använda eller skadade inloppsvattenslangar.
- Barn ska inte leka med apparaten. Rengöring och användarunderhåll ska inte göras av barn utan tillsyn.

OBSERVERA: För en kopia av denna bruksanvisning, vänligen kontakta följande adress: "washingmachine@standardtest.info". Vänligen ange modellnamn och serienummer (20 siffror) i ditt e-postmeddelande. Du hittar dessa uppgifter på apparatens lucka.

Läs denna bruksanvisning noggrant.

Din maskin är endast avsedd för hushållsbruk. Kommersiell användning kommer att orsaka annullering av din garanti.



Den här bruksanvisningen har utarbetats för mer än en modell. Därför kanske din apparat inte har alla de funktioner som beskrivs. Av detta skäl är det viktigt att särskilt uppmärksamma alla figurer när du läser bruksanvisningen.

1.1 Allmänna säkerhetsvarningar


- Den nödvändiga omgivningstemperaturen för drift av din tvättmaskin är 15-25 °C.
- Om temperaturen är under 0 °C kan slangarna spricka eller det elektroniska kortet kanske inte fungerar korrekt.
- Se till att plagg som lastats i din tvättmaskin är fria från främmande föremål som spikar, nålar, tändare och mynt.
- **För din första tvätt rekommenderas att du väljer 90° bomullsprogrammet utan tvätt och halvt fyllt fack II på tvättmedelslådan med ett lämpligt tvättmedel.**
- Rester av tvättmedel och mjukgörare kan byggas upp vid exponering av luft under en lång tid. Lagg

bara till mjukgörare eller tvättmedel i facket i början av varje tvätt.

- Koppla från tvättmaskinen och stäng av vattentillförseln om tvättmaskinen lämnas oanvänd under lång tid. Vi rekommenderar också att du lämnar luckan öppen för att förhindra uppbyggnad av fukt i tvättmaskinen.
- Lite vatten kan finnas kvar i din tvättmaskin som ett resultat av kvalitetskontroller under produktionen. Detta påverkar inte din tvättmaskins drift.
- Maskinens förpackning kan vara farlig för barn. Låt inte barn leka med förpackningen eller små delar från tvättmaskinen.
- Förvara förpackningarna på ett ställe där barnen inte kommer åt dem och sortera och avfallshantera dem i enlighet med lokala avfallsdirektiv.
- Använd förtvättprogram bara för mycket smutsig tvätt.

 Öppna aldrig tvättmedelsfacket medan maskinen är i drift!

- I händelse av haverier, koppla ur maskinen från strömförsörjningen och stäng av vattenförsörjningen. Försök inte utföra några reparationer. Kontakta alltid en auktoriserad serviceagent.
- Överskrid inte den maximala belastningen för det tvättprogram du har valt.

 Tvinga aldrig luckan att öppnas när maskinen är igång.

- Att tvätta tvätt som innehåller mjöl kan skada din

maskin.

- Följ tillverkarens anvisningar om användning av mjukmedel eller liknande produkter som du tänker använda i din tvättmaskin.
- Se till att dörren till din tvättmaskin inte hindras och kan öppnas helt.

Installera din maskin på en plats som kan vara helt ventilerad och helst med konstant luftcirkulation.

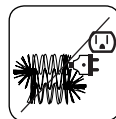
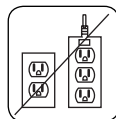
⚠ Läs dessa varningar. Följ råd som ges för att skydda dig själv och andra från risker och dödliga skador.

RISK FÖR BRÄNSKADOR

⚠Rör inte vid avloppsslangen eller utsläppt vatten medan din tvättmaskin är igång. De förekommande höga temperaturerna utgör en risk för brännskador.

⚠⚡ RISK FÖR DÖDSFALL PÅ GRUND AV ELEKTRISK STRÖM

- Anslut inte din tvättmaskin till elnätet med en förlängningskabel.
- Sätt inte in en skadad kontakt i ett uttag.
- Ta aldrig ut kontakten från uttaget genom att dra i sladden. Håll alltid i kontakten.
- Vidrör aldrig nätsladden / kontakten med våta händer eftersom det kan orsaka kortslutning eller elektrisk stöt.
- Vidrör inte vid tvättmaskinen om dina händer eller fötter är våta.
- En skadad kabel/kontakt kan orsaka brand eller ge dig en elektrisk stöt. Om kabeln eller



kontakten är skadad måste den bytas ut, vilket endast får göras av kvalificerad personal.

Risk för översvämning

- Kontrollera vattenflödets hastighet innan du placerar avloppsslangen i en diskho.
- Vidta nödvändiga åtgärder för att förhindra glidning av din slang.
- Vattenflödet kan lossa slangen om den inte är ordentligt fäst. Se till att proppen i diskhon inte blockerar utloppshålet.

Brandfara

- Förvara inte brandfarliga vätskor i närheten av din maskin.
- Svavelhalten i färgborttagningsmedel kan orsaka korrosion. Använd aldrig färgborttagningsmedel i maskinen.
- Använd aldrig produkter som innehåller lösningsmedel i din maskin.
- Se till att plagg som lastats i din tvättmaskin är fria från främmande föremål som spikar, nålar, tändare och mynt.

Brand- och explosionsrisk

Risk för fall och personskada

- Klättra inte på din tvättmaskin.
- Se till att slangar och kablar inte orsakar snubblingsrisk.
- Vänd inte tvättmaskinen upp och ner, eller på sidan.
- Lyft inte din tvättmaskin med hjälp av luckan eller tvättmedelsfacket.

⚠ Maskinen måste bäras av minst 2 personer.



⚠ Barnsäkerhet

- Lämna inte barn utan uppsikt i närheten av maskinen. Barn kan råka låsa in sig i maskinen vilket kan leda till dödsrisk.
- Låt inte barn röra vid glasluckan vid användning. Ytan blir mycket het och kan orsaka hudskador.
- Håll barn borta från förpackningsmaterial.
- Förgiftning och irritation kan uppstå om tvättmedel eller rengöringsmedel konsumeras eller kommer i kontakt med hud eller ögon. Förvara rengöringsmedel oåtkomligt för barn



1.2 Vid användning

- Håll husdjur borta från maskinen.
- Kontrollera din maskins förpackning innan installationen, och den yttre ytan av maskinen efter att förpackningen tagits bort. Använd inte maskinen om den verkar skadad eller om förpackningen har öppnats.
- Din maskin får endast installeras av en auktoriserad serviceagent. Installation av någon annan än en auktoriserad agent kan göra att garantin upphör att gälla.
- Den här enheten kan användas av barn från 8 år och uppåt och personer med nedsatt fysisk, känslomässig eller mental förmåga eller brist på erfarenheter och kunskaper, om de har genomgått utbildning eller övervakas gällande användningen av enheten på ett säkert sätt och förstår de faror som är inbegripna. Barn bör inte leka med

apparaten. Rengöring och användarunderhåll ska inte göras av barn utan tillsyn.

- Använd din maskin bara för tvätt som har angetts som lämpliga för tvätt av tillverkaren.
- **Innan du använder tvättmaskinen, ta bort de 4 transportbultarna och gummidistanserna från baksidan av maskinen. Om bultarna inte tas bort kan de orsaka kraftig vibration, buller och fel på maskinen och orsaka att garantin ogiltigförklaras.**
- Din garanti täcker inte skador orsakade av externa faktorer som brand, översvämningar och andra typer av skador.
- Kasta inte bort den här bruksanvisningen; spara den för framtida bruk, och lämna över den till nästa ägare.

 **OBSERVERA:** Maskinspecifikationer kan variera beroende på vilken produkt som köpts.

1.3 Förpackning och miljö

Borttagning av förpackningsmaterial

Förpackningsmaterial skyddar din maskin från eventuella skador som kan uppstå under transporten. Förpackningsmaterial är miljövänliga eftersom de är återvinningsbara. Användning av återvunnet material minskar råvaruförbrukningen och minskar avfallsproduktionen.

1.4 Besparingsinformation

Lite viktig information för att få en effektiv användning av din maskin:

- Överskrid inte den maximala belastningen för det

tvättprogram du har valt. Detta gör att din maskin kan köras i energisparläge.

- Använd inte förtvättfunktionen för lätt smutsad tvätt. Detta hjälper dig att spara på mängden el och vatten som konsumeras.

CE-försäkran om överensstämmelse

Vi deklarerar att våra produkter uppfyller gällande europeiska direktiv, beslut och bestämmelser samt kraven som anges i hänvisade standarder.

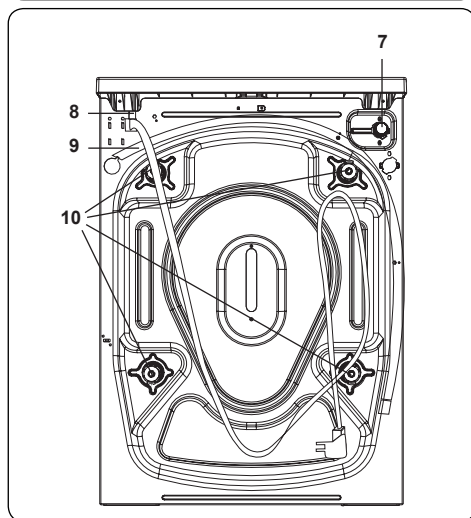
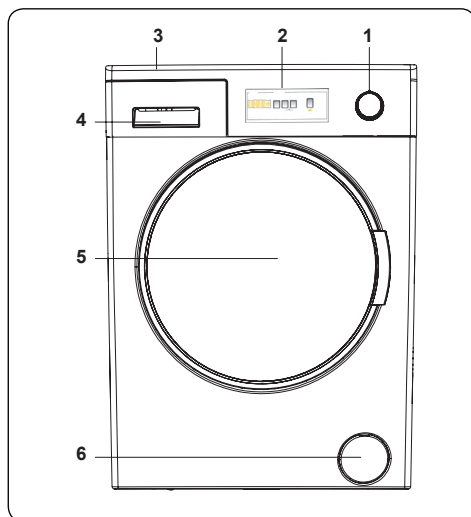
Kassering av din gamla maskin



Symbolen på produkten eller på dess förpackning indikerar att den här produkten inte får behandlas som hushållsavfall. Istället ska den överlämnas till lämplig insamlingsplats för återvinning av elektrisk och elektronisk utrustning. Genom att se till att denna produkt kastas på rätt sätt hjälper du till att förhindra eventuella negativa konsekvenser för miljön och människors hälsa, vilket annars kan orsakas av olämplig avfallshantering av denna produkt. För mer detaljerad information om

återvinning av denna produkt, kontakta din lokala kommun, din hushållsavfallstjänst eller butiken där du köpte produkten.

2. TEKNISKA SPECIFIKATIONER



2.1 Produktens allmänna utseende

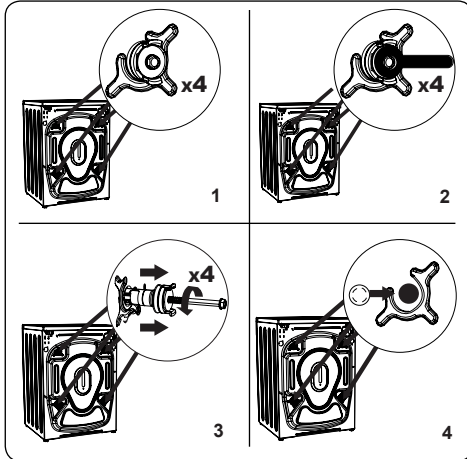
1. Programreglage
2. Elektronisk display
3. Övre fack
4. Tvättmedelsfack
5. Trumma
6. Pumpfilterskydd
7. Vatteninloppsventil
8. Strömkabel
9. Uttömningsslang
10. Transportbultar

2.2 Tekniska specifikationer

Driftspänning / frekvens (V/Hz)	(220-240) V~/50 Hz
Full ström (A)	10
Vattentryck (MPa)	Maximum: 1 Mpa Minimum : 0,1 Mpa
Full effekt (W)	2200
Maxvikt för torr tvätt (kg)	10
Centrifugeringshastighet (varv/min)	1400
Programnummer	15
Mått (mm)	
Höjd	845
Bredd	597
Djup	582

3. INSTALLATION

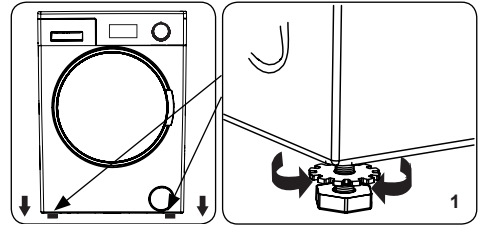
3.1 Ta bort transportbultarna



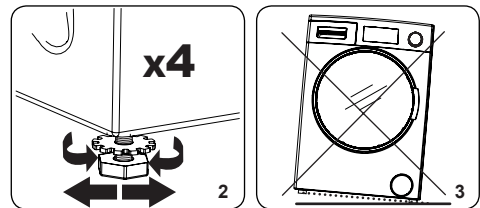
1. Innan du använder tvättmaskinen, ta bort de 4 transportbultarna och gummidistanserna från baksidan av maskinen. Om bultarna inte tas bort kan de orsaka kraftig vibration, buller och fel på maskinen och orsaka att garantin ogiltigförklaras.
2. Lossa transportbultarna genom att vrida dem moturs med en lämplig nyckel.
3. Ta bort transportbultarna med en rak dragning.
4. Sätt i plasttäcklocken som medföljer i tillbehörspåsen i de hål som kvarstår efter avlägsnande av transportbultarna. Transportbultarna ska sparas för framtida bruk.

OBSERVERA: Ta bort transportbultarna innan du använder maskinen för första gången. Fel som uppstår på grund av att maskinen körs med transportbultar är utanför garantins omfattning.

3.2 Justera fötterna / Justera justerbara stoppar

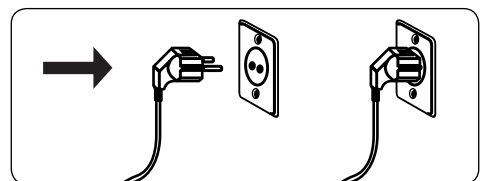


1. Installera inte din maskin på en yta (till exempel matta) som kan förhindra ventilation vid basen.
- För att säkerställa tyst och vibrationsfri drift av din maskin, installera den på en fast yta.
- Du kan nivellera din maskin med de justerbara fötterna.
- Lossa plastläsmuttern.



2. För att höja maskinens höjd, vrid fötterna medurs. För att sänka maskinens höjd, vrid fötterna moturs.
- När maskinen är nivellerad, dra åt läsmuttrarna genom att vrida dem medurs.
3. Sätt aldrig in kartong, trä eller annat liknande material under maskinen för att nivellera den.
- När du rengör underlaget som maskinen står på, se till att inte rubba maskinens nivå.

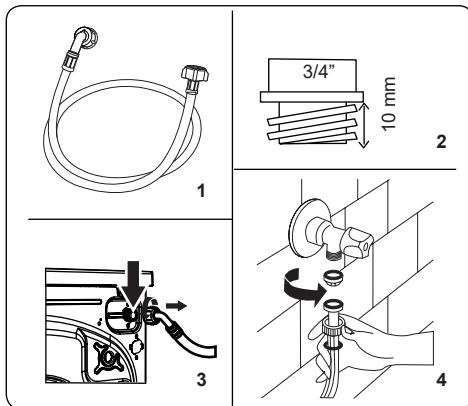
3.3 Elanslutning



- Din tvättmaskin kräver en 220-240V, 50 strömförsörjning.
- Nätsladden till din tvättmaskin är utrustad med en jordad kontakt. Denna kontakt ska alltid sättas in till ett jordat uttag på 10 ampere.
- Om du inte har ett lämpligt uttag och säkring i enlighet med detta, se till att arbetet utförs av en kvalificerad elektriker.
- Vi tar inte ansvar för skador som uppstår på grund av användning av ej jordad utrustning.

OBSERVERA: Drift av maskinen med låg spänning kommer att orsaka att livsrytmen för din maskin minskas och att dess prestanda begränsas.

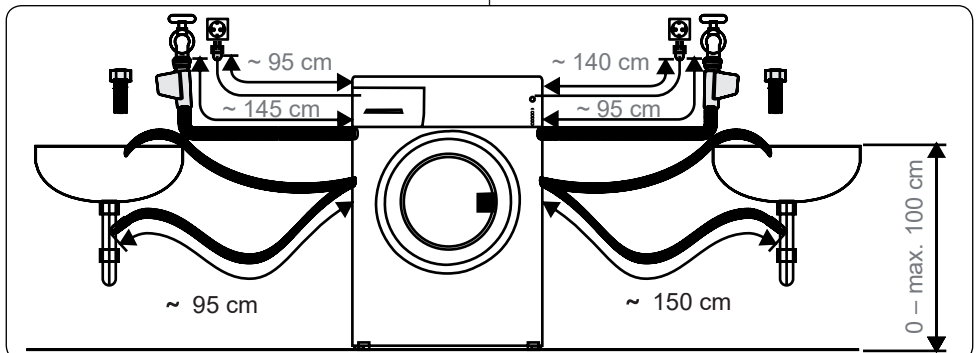
3.4 Vatteninloppsslangens anslutning



1. Din maskin kan ha antingen en enda vatteninloppsanslutning (kall) eller dubbla vatteninloppsanslutningar (varm

och kall) beroende på maskinens specifikationer. Vitmarkerad slang ska kopplas till kallvatteninlopp och rödmarkerad slang till varmvatteninloppet (i förekommande fall).

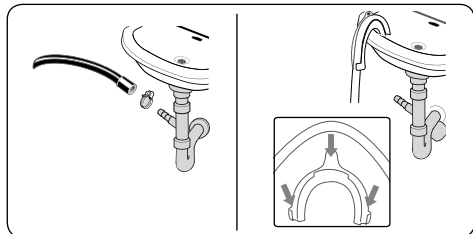
- För att förhindra vattenläckage vid kopplingarna, levereras antingen 1 eller 2 muttrar (beroende på maskinens specifikationer) i förpackningen med slangerna. Montera dessa muttrar på änden av vatteninloppsslangerna som ansluts till vattentillförseln.
2. Anslut nya inloppsvattenslangar till en $\frac{3}{4}$ " gängad kran.
 - Anslut den vitmarkerade änden av vatteninloppsslangerna till den vita inloppsvattenventilen på baksidan av maskinen och den rödmarkerade änden av slangerna till den röda vatteninloppsventilen (i förekommande fall).
 - Dra åt anslutningarna för hand. Om du är osäker, kontakta en kvalificerad rörmokare.
 - Vattenflöde med tryck på 0,1-1 MPa gör att din maskin kan arbeta med optimal verkningsgrad (tryck på 0,1 MPa betyder att mer än 8 liter vatten per minut kommer att rinna genom en helt öppen kran).
 3. När du har gjort alla anslutningar, vrid försiktigt på vattenförsörjningen och kontrollera om det finns läckor.
 4. Se till att de nya vatteninloppsslangarna inte sitter fast, är böjda, vridna, vikta eller klämda.
 - Om din maskin har en varmvatteninloppsanslutning bör temperaturen på



varmvattenförsörjningen inte vara högre än 70 °C.

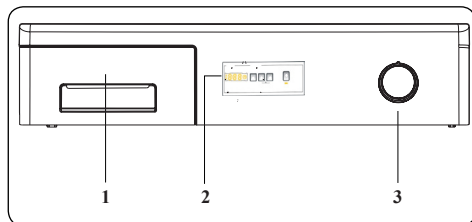
OBSERVERA: Din tvättmaskin får endast anslutas till din vattentillförsel med den medföljande nya påfyllningsslangen. Gamla slangar får inte återanvändas.

3.5 Vattenuttömningsanslutning



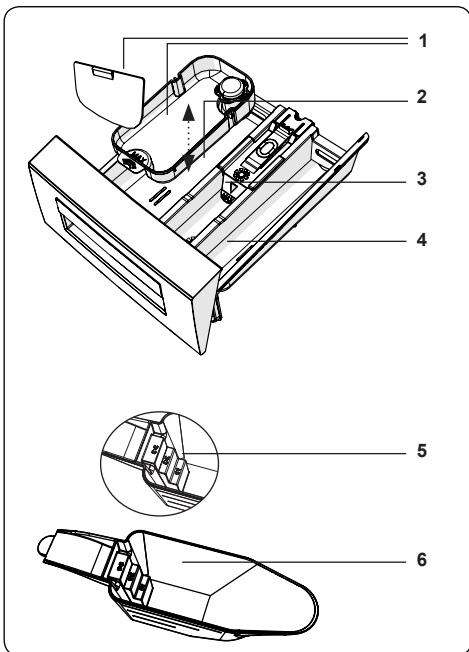
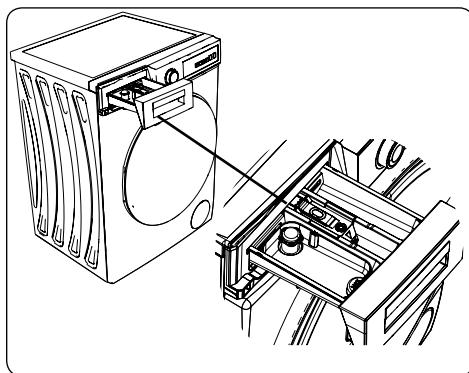
- Anslut vattenavloppsslangen till ett stativror eller till utloppskröken i en vask med hjälp av extra utrustning.
- Försök aldrig att förlänga vattenavloppsslangen.
- Dra inte slangarna från din maskin till en behållare, hink eller badkar.
- Se till att vattenavloppsslangen inte är böjd, bockad, klämd eller förlängd.
- Vattenavloppsslangen för högst installeras på en höjd av 100 cm från underlaget.

4. KONTROLLPANELÖVERSIKT



1. Tvättmedelsfack
2. Elektronisk display
3. Programreglage

4.1 Tvättmedelsfack

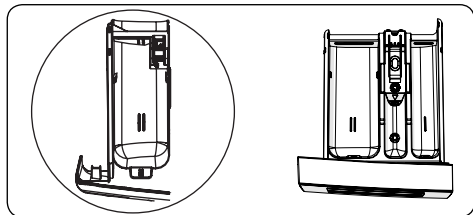


1. Anordning för flytande tvättmedel
2. Huvudtvättmedelsfack
3. Mjukmedelsfack
4. Förtvättmedelsfack
5. Pulvertvättmedelsnivå
6. Pulvertvättmedelsspade

(*) Specifikationer kan variera beroende på vilken maskin som köpts.

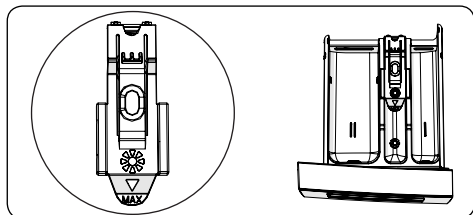
4.2 Avsnitt

Huvudtvättmedelsfack:



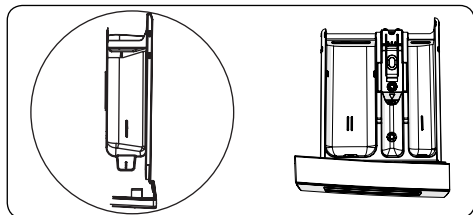
Detta fack är avsett för flytande eller pulvertvättmedel eller kalkborttagningsmedel. Nivåplattan för vätsketvättmedel kommer att levereras inuti din maskin. (*)

Sköljmedels-, stärkelse- och tvättmedelsfack:



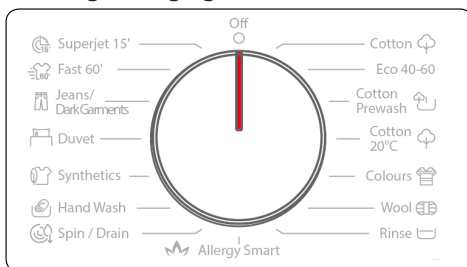
Detta fack är för mjukgörare, balsam och stärkelse. Följ anvisningarna på förpackningen. Om mjukgörare lämnar rester efter användning, prova att späda ut dem eller använda en flytande mjukgörare.

Förtvättmedelsfack:



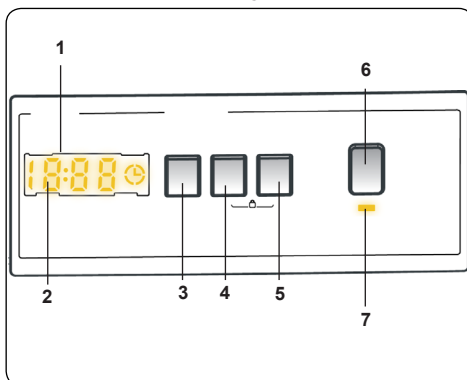
Detta fack ska endast användas när förtvättfunktionen är vald. Vi rekommenderar att förtvättfunktionen endast används för mycket smutsig tvätt. (*) Specifikationer kan variera beroende på vilken maskin som köpts.

4.3 Programreglage



- För att välja önskat program, vrid programreglaget antingen medurs eller moturs tills markören på programratten pekar på det valda programmet.
- Se till att programreglaget är exakt på det program som du vill välja.

4.4 Elektronisk display

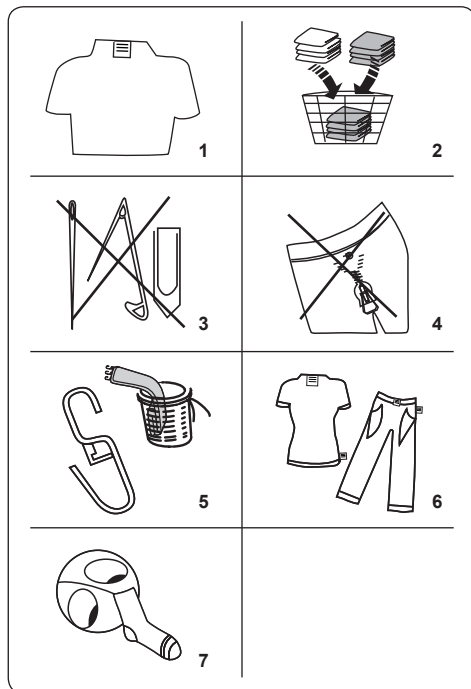


1. Elektronisk display
2. Digital display
3. Temperaturinställningsknapp
4. Knapp för inställning av centrifugeringshastighet
5. Ytterligare funktioner 1
6. Start/Paus-knapp
7. Start/Paus-knappens lampa

Displaypanelen visar tvättfördröjningstidern (om den är inställd), temperaturval, centrifugeringshastighet och eventuella andra funktioner som valts. Displaypanelen visar "Slut" när det valda programmet är färdigt. Displaypanelen indikerar också om ett fel har inträffat med maskinen.

5. ANVÄNDA DIN TVÄTTMASKIN

5.1 Förbered din tvätt



- Följ anvisningarna i vårdetiketterna på kläderna.
 - Separera din tvätt enligt dess typ (bomull, syntet, känslig, ylle etc.), dess temperaturer (kallt, 30°, 40°, 60°, 90°) och nedsmutsningsgrad (något smutsig, smutsig, mycket smutsig).
- Tvätta aldrig färgad och vit tvätt tillsammans.
 - Mörka textilier kan innehålla överskotts-färgämnen och bör tvättas separat flera gånger.
- Se till att det inte finns några metalliska material i din tvätt eller i fickorna; om så är fallet, avlägsna dem.




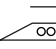
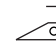
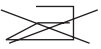






! VAR FÖRSIKTIG!

Eventuella fel som uppstår på grund av främmande material som skadar din maskin täcks inte av garantin.

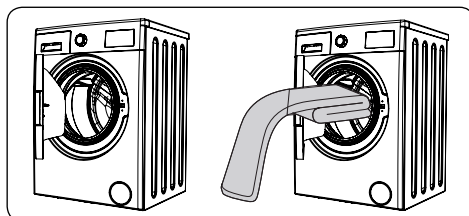
- Stäng dragkedjor och fäst eventuella

crokar och öglor.

- Ta bort metall- eller plastcrokar från gardiner eller placera dem i en tvättpåse eller nät.
- Vänd textilier såsom byxor, stickade plagg, t-shirts och sportkläder ut och in.
- Tvätta strumpor, näsdukar och andra små föremål i ett tvättnät.

 Kan blekas	 Blek inte	 Normal tvätt
 Högsta stryktemperatur 150 °C	 Högsta stryktemperatur 200 °C	 Stryk inte
 Kan kemtvättas	 Ingen kemtvätt	 Torka plant
 Dropptorka	 Hängtorka	 Torktumla inte
 Kemtvätt i gasolja, ren alkohol och R113 är tillåtet	 Perkloroetylen R11, R13, bensin	 Perkloroetylen R11, R13, gasolja

5.2 Lägga in tvätt i maskinen



- Öppna maskinens lucka.
- Sprid din tvätt jämnt i maskinen.

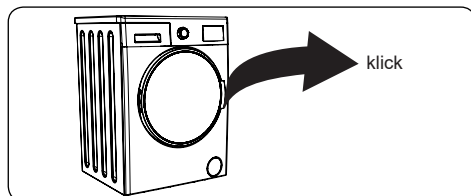
OBSERVERA: Var noga med att inte överskrida trummans maximala belastning eftersom det ger

dåligt tvättresultat och orsakar veck. Se tvättprogramtabellerna för information om lastkapacitet.

Följande tabell visar ungefärliga vikter för typiska tvättartiklar:

TYP AV TVÄTT	VIKT (gr)
Badhandduk	200
Linne	500
Badrock	1200
Påslakan	700
Örngott	200
Underkläder	100
Bordsduk	250

- Lägg varje tvättplagg separat.
- Kontrollera att inga tvättartiklar fastnar mellan gummitätningen och dörren.
- Tryck försiktigt på luckan tills den stängs med ett klick.



- Se till att luckan är helt stängd, annars startar inte programmet.

5.3 Tillägga tvättmedel i maskinen

Mängden tvättmedel du behöver tillsätta din maskin kommer att bero på följande kriterier:

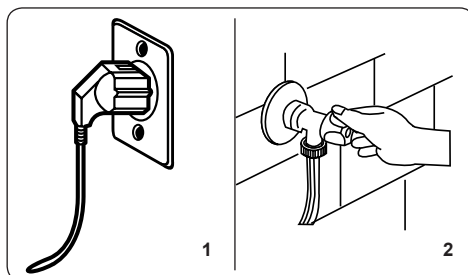
- Om dina kläder bara är lätt smutsade, ska du inte använda förtvätt. Tillsätt en liten mängd tvättmedel (såsom anges av tillverkaren) i fack II i tvättmedelsfacket.
- Om dina kläder är mycket smutsiga, välj ett program med förtvätt och tillsätt $\frac{1}{4}$ av tvättmedlet som ska användas i fack I i tvättmedelsfacket och resten i fack II.
- Använd tvättmedel som tillverkats för automatiska tvättmaskiner. Följ tillverkarens anvisningar avseende mängden tvättmedel som ska användas.
- I områden med hårt vatten krävs mer tvättmedel.
- Mängden tvättmedel som krävs kommer

att öka med högre tvättlast.

- Tillsätt mjukgörare i det mellersta facket i tvättmedelsfacket. Överskrid inte MAX-nivån.
- Tjocka mjukgörare kan orsaka tilltäppning av lådan och bör spädas ut.
- Det är möjligt att använda flytande tvättmedel i alla program utan förtvätt. För att göra detta, skjut in nivåplattan för flytande tvättmedel (*) i guiderna i fack II i tvättmedelsfacket. Använd linjerna på plattan som vägledning för att fylla facket till önskad nivå.

(*) Specifikationer kan variera beroende på vilken maskin som köpts.

5.4 Använda din maskin



1. Anslut din maskin till elnätet.
2. Slå på vattenförsörjningen.
 - Öppna maskinluckan.
 - Sprid din tvätt jämnt i maskinen.
 - Tryck försiktigt på luckan tills den stängs med ett klick.

5.5 Välja ett program

Använd programtabellerna för att välja det lämpligaste programmet för din tvätt.

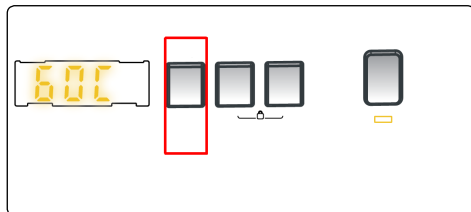
5.6 Halvlastdetektionssystem

Maskinen har ett halvlastdetektionssystem. Om du lägger mindre än hälften av den maximala tvättbelastningen i din maskin kommer den automatiskt att ställa in halvbelastningsfunktionen, oavsett vilket program du valt. Detta innebär att det valda programmet tar mindre tid att slutföra och kommer att använda mindre vatten och energi.

5.7 Ytterligare funktioner

1. Temperaturval

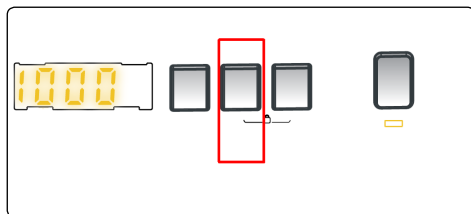
Använd tvättvattentemperaturjusteringsknappen för att ändra den automatiskt programmerade tvättvattentemperaturen.



När du väljer ett program väljs maximal temperatur för det programmet automatiskt. För att justera temperaturen, tryck på vattentemperaturjusteringsknappen tills önskad temperatur visas på den digitala displayen.

Du kan gradvis minska tvättvattnets temperatur mellan den maximala temperaturen och kall tvätt (-- C) genom att trycka på tvättvattentemperaturinställningsknappen.

2. Val av centrifugeringshastighet



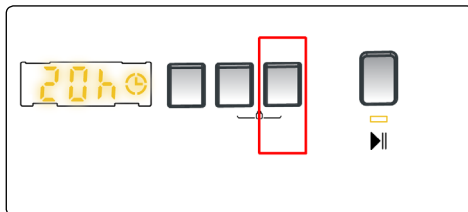
När du väljer ett program väljs maximal centrifugeringshastighet för det programmet automatiskt.

Justera centrifugeringshastigheten mellan den maximala centrifugeringshastigheten och alternativet avbryt centrifugering (- - -), tryck på knappen för centrifugeringshastighet tills önskad hastighet visas.

Om du har hoppat över den hastighet som du vill ställa in, fortsätt att trycka på knappen för justering av centrifugeringshastigheten tills önskad

centrifugeringshastighet visas igen.

3. Tidsfördröjningstimmern



Du kan använda denna hjälpfunktion för att fördröja starttiden för tvättcykeln i 1 till

23 timmar

Så här använder du fördröjningsfunktionen:


- Tryck på fördröjningsknappen en gång.
- "01h" kommer att visas. ☉ kommer att tändas på den elektroniska displayen.
- Tryck på fördröjningsknappen tills du når den tid efter vilken du vill att maskinen ska starta tvättcykeln.
- Om du har hoppat över den fördröjningstid du vill ställa in, kan du fortsätta trycka på fördröjningsknappen tills du når den tiden igen.
- För att använda tidsfördröjningsfunktionen måste du trycka på Start/paus-knappen för att starta maskinen.
- Om du vill avbryta fördröjningsfunktionen:
 - Om du har tryckt på Start/paus-knappen för att starta maskinen, behöver du bara trycka på fördröjningsknappen en gång. ☉ kommer att slockna på den elektroniska displayen.
 - Om du inte har tryckt på Start/Paus-knappen, tryck kontinuerligt på fördröjningsknappen tills ☉ släcks på den elektroniska displayen. ☉ kommer släckas på den elektroniska displayen.

OBSERVERA: Om du vill välja hjälpfunktionen, om hjälpfunktionens LED inte är tänd, betyder det att den här funktionen inte används i det tvättprogram du har valt.

4. Antiallergi(*)




Du kan göra extra sköljning på din tvätt med hjälp av denna hjälpfunktion. Din maskin kommer att använda varmt vatten i alla sköljsteg. Vi rekommenderar denna inställning för tvätt som bärs på känslig hud, babykläder och underkläder.

För att välja denna funktion, tryck på Antiallergi-knappen när symbolen  visas.

5. Lätt strykning(*)




Användning av denna funktion kommer att resultera i att din tvätt blir mindre skrynklig i slutet av det valda tvättprogrammet.

För att välja denna funktion, tryck på knappen för lätt strykning när -symbolen visas.

6. Förtvätt(*)




Den här hjälpfunktionen gör att du kan ge kraftigt smutsad tvätt en förtvätt innan huvudtvättprogrammet körs. När du använder denna funktion, lägg tvättmedel i det främre tvättmedelsfacket.

För att välja denna funktion, tryck på Förtvätt-knappen när -symbolen visas.

7. Extra sköljning(*)



Du kan lägga till en extra sköljning i slutet av det valda tvättprogrammet med denna extrafunktion. För att välja denna funktion, tryck på knappen för extra sköljning när -symbolen visas.


8. Snabbtvätt(*)




Du kan tvätta tvätten på kortare tid med mindre energi och vatten genom att välja den här extrafunktionen.

Vi rekommenderar att du bara använder det här alternativet om

du tvättar mindre än hälften av den maximala torrbelastningen för det valda programmet.


För att välja denna funktion, tryck på Snabbtvätt-knappen när symbolen  visas.

OBSERVERA: Om du lägger mindre än hälften av den maximala tvättbelastningen i din maskin kommer den automatiskt att ställa in halvbelastningsfunktionen, oavsett vilket program du valt. Detta innebär att det valda programmet tar mindre tid att slutföra och kommer att använda mindre vatten och energi. När maskinen upptäcker halv last, ska -symbolen visas automatiskt.

(*) Modellberoende

9. Ingen centrifugering(*)




Om du inte vill vrida ur tvätten kan du använda den här extrafunktionen. Du kan aktivera programmet genom att trycka på knappen för undvika urvridning när lysdioden för -symbolen tänds.

10. Kalltvätt(*)

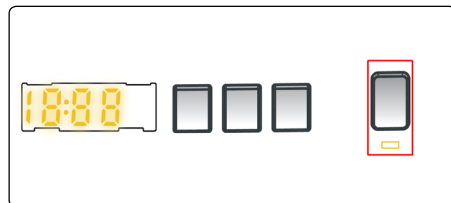


Du kan använda denna hjälpfunktion när du vill tvätta med kallt vatten (kranvatten). Du kan aktivera

programmet genom att trycka på knappen för kalltvätt när lysdioden för -symbolen tänds.

(*)Maskinspecifikationer kan variera beroende på vilken produkt som köpts.

Start/Paus-knapp

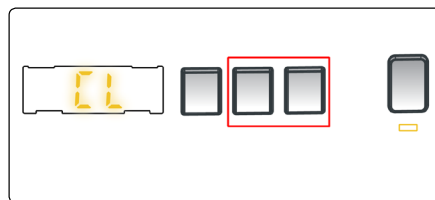


Genom att trycka på Start / Paus-knappen kan du starta programmet som du har valt eller avbryta ett pågående program. Om du växlar maskinen till vänteläge, börjar Start/Paus-lysdioden på den elektroniska displayen att blinka.

5.8 Barnlås

Barnlåsfunktionen låter dig låsa knapparna så att tvättcykeln du har valt inte kan ändras oavsiktligt.

För att aktivera barnlåset, tryck och håll in knapp 2 och 3 samtidigt i minst 3 sekunder tills "CL" -symbolen på den elektroniska displayen börjar blinka i 2 sekunder då barnlåset är aktiverat.



Om någon knapp trycks in eller valt program ändras med programreglaget medan barnlåset är aktivt blinkar "CL" -symbolen på den elektroniska displayen i 2 sekunder.

Om programreglaget ställs på "AVBRYT"-läge och ett annat program väljs medan barnlåsfunktionen är aktiverad och ett program körs, fortsätter det tidigare valda programmet där det slutade.

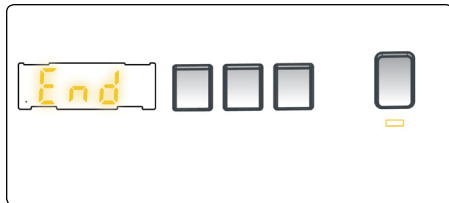
För att inaktivera barnlåset, tryck och håll in knapp 2 och 3 samtidigt i minst 3 sekunder tills "CL" -symbolen på den elektroniska displayen försvinner.

5.9 Avbryta programmet

För att avbryta ett program som körs när som helst:

1. Vrid programreglaget till "STOPP"-positionen.
2. Maskinen stoppar tvättoperationen och programmet avbryts.
3. Vrid programreglaget till vilket annat program som helst för att tömma ur maskinen.
4. Maskinen kommer att utföra den nödvändiga tömningen och avbryta programmet.
5. Du kan nu välja och köra ett nytt program.

5.10 Programmets slut



Maskinen stannar av sig själv så fort det program du har valt slutat.

- "END" kommer blinka på den elektroniska displayen.
- Du kan öppna maskinluckan och ta ur tvätten.
- Låt luckan till din maskin förbli öppen så att den inre delen av din maskin kan torka.
- Vrid programreglaget till "STOPP"-positionen.
- Koppla ur din tvättmaskin.
- Stäng av vattenkranen.

6. PROGRAMTABELL

Program	Temperatur på tvättvatten (°C)	Maxvikt för torr tvätt (kg)	Tvättmedelsfack	Programlängd (min)	Typ av tvätt/beskrivningar
BOMULL	*60-90-80-70-40	10,0	2	260	Mycket smutsiga bomulls- och linnetextilier. (Underkläder, linne, bordsduk, badhandduk (maximalt 5,0 kg), sängkläder etc.)
EKO 40-60	*40 - 60	10,0	2	230	Smutsiga bomulls- och linnetextilier. (Underkläder, linne, bordsduk, badhandduk (maximalt 5,0 kg), sängkläder etc.)
Förtvätt Bomull	*60 - 50 - 40 - 30 - "- -C"	10,0	1&2	164	Smutsiga bomulls- och linnetextilier. (Underkläder, linne, bordsduk, badhandduk (maximalt 5,0 kg), sängkläder etc.)
BOMULL 20°C	*20- "- -C"	5,0	2	96	Mindre smutsade bomulls- och linnetextilier. (Underkläder, lakan, bordsduk, badhandduk (max. 2,5 kg) sängkläder, etc.
Färger	*40 - 30 - "- -C"	3,5	2	255	Mindre smutsade bomulls- och linnetextilier. (Underkläder, lakan, bordsduk, badhandduk (max. 2,0 kg) sängkläder, etc.
YLLE	*30 - "- -C"	2,5	2	43	Ylletvätt med maskintvättetiketter.
SKÖLJNING	*"- -C"	10,0	-	30	Tillhandahåller ytterligare sköljning till alla typer av tvätt efter tvättcykeln.
ALLERGISÄKER	*60 - 50 - 40 - 30 - "- -C"	5,0	2	197	Babytvätt
Centrifugering/ tömning	*"- -C"	10,0	-	17	Du kan använda detta program för alla typer av tvätt om du vill ha ett ytterligare centrifugeringssteg efter tvättcykeln. Du kan använda tömningsprogrammet för att tappa ut det vatten som samlats inne i maskinen (lägga till eller ta bort tvätt). För att aktivera tömningsprogrammet, vrid programreglaget till centrifugerings- / tömningsprogrammet. När du har valt "centrifugering avbruten" med hjälp av funktionsknappen kommer programmet att börja köras.
ÖMTÅLIG / HANDTVÄTT	*30 - "- -C"	2,5	2	90	Tvätt som rekommenderas för handtvätt eller känslig tvätt.
ENKEL SKÖTSEL / Utomhuskläder	*40 - 30 - "- -C"	3,5	2	110	Mycket smutsiga eller syntetblandade textilier. (Nylonstrumpor, skjortor, byxor, syntetiska textilier inklusive byxor etc.)
Duntäcke	*40 - 30 - "- -C"	-	2	103	För att tvätta ett fiberduntäcke med en etikett som indikerar maskintvättbar (max 2,5 kg).
Jeans	*30 - "- -C"	3,5	2	96	Svarta och mörka plagg av bomull, blandad fiber eller jeans. Tvätta ut- och in. Jeans innehåller ofta överflödigt färgämne och kan färga under de första tvättningarna. Tvätta objekt med ljusa och mörka färger separat
(***)Snabb 60' 60°C	*60 - 50 - 40 - 30 - "- -C"	4,0	2	60	Smutsiga, bomulls-, färgade och linnetextilier tvättas vid 60 °C i 60 minuter.
(**) Snabb 15 min.	*30 - "- -C"	2,0	2	15	Du kan snabbtvätta lätt smutsade plagg, färgade plagg, bomulls- och linnetextilier på så lite som 15 minuter.



OBSERVERA: PROGRAMTID KAN ÄNDRAS BEROENDE PÅ MÄNGDEN TVÄTT, KRANVATTEN, OMGIVNINGSTEMPERATUR OCH VALDA HJÄLPFUNKTIONER.

(*) Programmets tvättvattentemperatur är fabriksstandard.

() På grund av den korta tvättiden för detta program rekommenderar vi att mindre tvättmedel används. Programmet kan vara längre än 15 minuter om din maskin detekterar en ojämn last. Du kan öppna luckan till din maskin 2 minuter efter avslutad tvättoperation. (Denna 2-minutersperiod ingår inte i programvaraktigheten).**

(*) Om din maskin har snabbvätthjälpfunktionen kan du aktivera snabbvättalternativet på displaypanelen och ladda maskinen med 2 kg eller mindre tvätt för att tvätta den på 30 minuter.**

Enligt föreskrifterna 1015/2010 och 1061/2010 är programmet 1 och programmet 2 "Standard 60 °C bomullsprogram" respektive "Standard 40 °C bomullsprogram".

Eko-40-60-programmet kan rengöra normalt smutsad bomullstvätt som anges tvättbar vid 40 °C eller 60 °C, tillsammans i samma cykel, och detta är det program som används för att bedöma efterlevnaden av EU:s lagstiftning om ekodesign.

- De mest effektiva programmen när det gäller energiförbrukning är i allmänhet de som körs vid lägre temperaturer och under längre tid.
- Att ladda hushållstvättmaskinen upp till den kapacitet som tillverkaren anger för respektive program kommer att bidra till energi- och vattenbesparingar.
- Programvaraktighet, energiförbrukning och vattenförbrukningsvärden kan variera beroende på tvättens lastvikt och typ, valda extrafunktioner, kranvatten och omgivningstemperatur.
- Det rekommenderas att använda flytande tvättmedel för tvättprogrammen vid låg temperatur. Mängden tvättmedel som ska användas kan variera beroende på tvättmängden och tvättens smutsgrad. Följ tvättmedeltillverkarens rekommendationer för mängden tvättmedel som ska användas.
- Buller och återstående fukttinnehåll påverkas av centrifugeringshastigheten. Ju högre centrifugeringshastighet i centrifugeringsfasen, desto högre buller och lägre resterande fukttinnehåll.
- Du kan få åtkomst till produkt databasen där modellinformationen lagras genom att läsa av QR-koden på energimärket.

Programnamn	Nominell tvättkapacitet kg	Energiförbrukning kWh/cykel			Programlängd Timmar: Minuter			Vattenförbrukning Liter/cykel			Max. Temperatur °C			Återstående fukttinnehåll % 1400 varv/minut		
		Nominell tvättkapacitet	1/2 last	1/4 last	Nominell tvättkapacitet	1/2 last	1/4 last	Nominell tvättkapacitet	1/2 last	1/4 last	Nominell tvättkapacitet	1/2 last	1/4 last	Nominell tvättkapacitet	1/2 last	1/4 last
Bomull 90°C	10	2,42			03:13			87			81			53%		
Bomull 60°C	10	1,57			04:20			60			55			53%		
Eco 40-60	10	1,68	0,59	0,29	03:50	02:45	02:35	56	49	49	54	31	23	53%	53%	53%
ENKEL SKÖTSEL / Utomhuskläder	3,5	0,61			01:50			51			42			53%		
Snabb 60'	4	1,11			01:00			36			58			53%		
Bomull 20°C	5	0,22			01:36			54			20			53%		

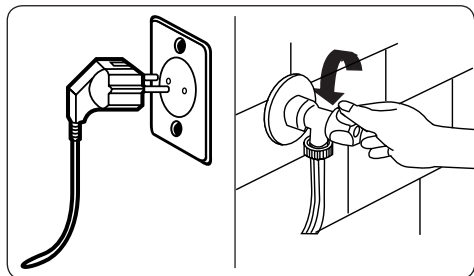
6.1 Viktig information

- Använd tvättmedel, mjukgörare och andra tillsatser som endast är lämpliga för automatiska tvättmaskiner. För mycket skum har bildats och det automatiska skumabsorptionssystemet har aktiverats på grund av för mycket tvättmedel.
- Vi rekommenderar periodisk rengöring för tvättmaskinen varannan månad. För periodisk rengöring, använd trumrengöringsprogrammet. Om din maskin inte har trumrengöringsprogram, använd bomull-90-programmet. Använd vid behov kalkborttagningsmedel som är tillverkat specifikt för tvättmaskiner.
- Tvinga aldrig luckan att öppnas när maskinen är igång. Du kan öppna luckan till din maskin 2 minuter efter avslutad tvättoperation. *
- Tvinga aldrig luckan att öppnas när maskinen är igång. Luckan öppnas omedelbart efter att tvättcykeln har avslutats. *
- Installations- och reparationsförfaranden bör alltid utföras av en auktoriserad serviceagent för att undvika möjliga risker. Tillverkaren ska inte hållas ansvarig för skador som kan uppstå genom förfaranden som utförs av obehöriga personer.

(*) Specifikationer kan variera beroende på vilken maskin som köpts.

7. RENGÖRING OCH UNDERHÅLL

7.1 Varning



Stäng av nätspanningen och ta ut kontakten ur uttaget innan du utför underhåll och rengöring av din maskin.

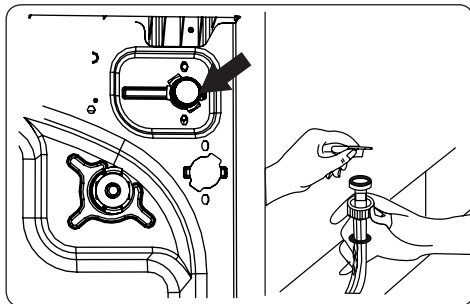
Stäng av vattentillförseln innan du startar underhåll och rengöring av din maskin.

⚠ VAR FÖRSIKTIG!

Använd inte lösningsmedel, rengöringsmedel, glasrengöringsmedel eller allrengöringsmedel för att rengöra din tvättmaskin. De kan skada plastytorna och andra komponenter på grund av kemikalierna som de innehåller.

7.2 Vatteninloppsfilter

Vatteninloppsfilter förhindrar smuts och främmande material från att komma in i din maskin. Vi rekommenderar att dessa filter rengörs när din maskin inte kan ta emot tillräckligt med vatten, även om din vattenförsörjning är på och kranen är öppen. Vi rekommenderar att du rengör dina vatteninloppsfilter varannan månad.

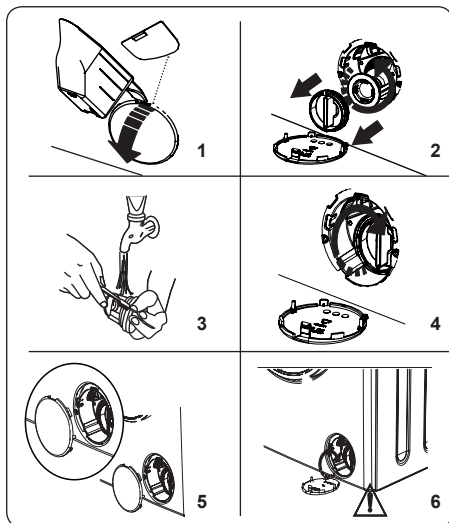


- Skruva loss vatteninlopps slangarna från tvättmaskinen.
- För att ta bort vatteninloppsfiltret från vatteninloppsventilen, använd en näbbtång för att dra försiktigt i plaststången i filtret.
- Ett andra vatteninloppsfilter är beläget i kranänden på vatteninloppsslangen. För att ta bort det andra vatteninloppsfiltret, använd en näbbtång för att dra försiktigt i plaststången i filtret.
- Rengör filtret noggrant med en mjuk borste och tvätta med tvålvatten och skölj noggrant. Sätt tillbaka filtret genom att försiktigt trycka tillbaka det på plats.

⚠ VAR FÖRSIKTIG!

Filtren vid vatteninloppsventilen kan bli igensatt på grund av vattenkvalitet eller brist på nödvändigt underhåll och kan gå sönder. Detta kan orsaka vattenläckage. Eventuella sådana skador faller utanför garantins omfattning.

7.3 Pumpfilter



Pumpfilteranläggningen i din tvättmaskin förlänger pumpens livslängd genom att förhindra att ludd kommer in i din maskin. Vi rekommenderar att du rengör pumpfiltret en gång varannan månad.

Pumpfiltret är placerat bakom locket i det främre nedre högra hörnet.

För att rengöra pumpfiltret:

1. Du kan använda tvättmedelsspaden (*) som medföljer din maskin eller nivåplattan för flytande tvättmedel för att öppna pumphölet.
 2. Sätt änden på tvättmedelsspaden eller nivåplattan för flytande tvättmedel i locket öppning och tryck försiktigt bakåt. Locket kommer öppnas.
- Innan du öppnar filterkåpan, placera en behållare under filterkåpan för att samla upp eventuellt vatten som finns kvar i maskinen.
 - Lossa filtret genom att vrida moturs och ta bort det genom att dra. Vänta tills vattnet rinner ut.

OBSERVERA:

Beroende på mängden vatten inne i maskinen kan du behöva tömma vattenuppsamlingsbehållaren några gånger.

3. Ta bort främmande föremål från filtret med en mjuk borste.

4. Efter rengöring, sätt tillbaka filtret genom att sätta in det och vrida medurs.
5. När du stänger pumphölet, se till att fästena inuti hölet möter hålen på frontpanelens sida.
6. Stäng filterhöljet.

⚠ VARNING: Vattnet i pumpen kan vara varmt, vänta tills det har svalnat innan du utför rengöring eller underhåll.

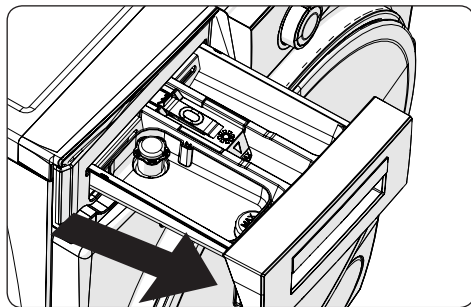
(*) Specifikationer kan variera beroende på vilken maskin som köpts.

7.4 Tvättmedelsfack

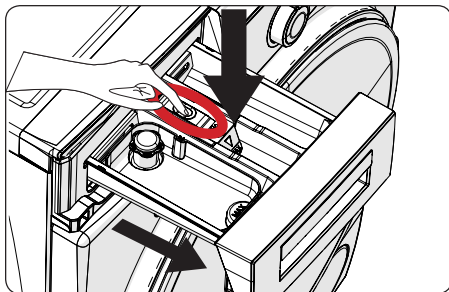
Användning av tvättmedel kan orsaka uppbyggnad av rester i tvättmedelsfacket över tid. Vi rekommenderar att du tar bort facket varannan månad för att rengöra de ackumulerade resterna.

För att ta bort tvättmedelsfacket:

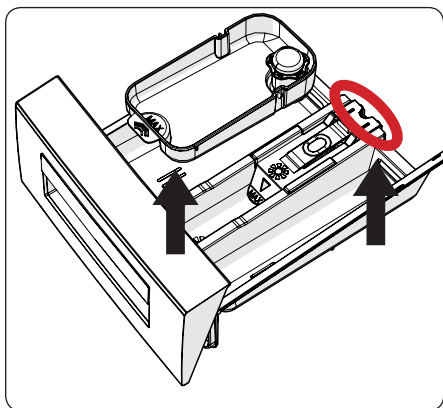
- Dra facket framåt tills det är helt utdraget.



- Tryck på området som visas nedan inuti tvättmedelsfacket du har dragit hela vägen ut och fortsätt att dra och ta bort tvättmedelsfacket från dess plats



- Ta bort tvättmedelsfacket och demontera spolproppen. Rengör noggrant för att ta bort alla mjukgöringsrester helt. Sätt tillbaka spolproppen efter rengöring och kontrollera att den sitter ordentligt.



- Skölj med en borste och mycket vatten.
- Samla upp resterna inne i spåret för tvättmedelsfacket så att de inte faller ner inuti din maskin.
- Torka tvättmedelsfacket med en handduk eller torr trasa och sätt tillbaka det

! Tvätta inte tvättmedelsfacket i diskmaskin.

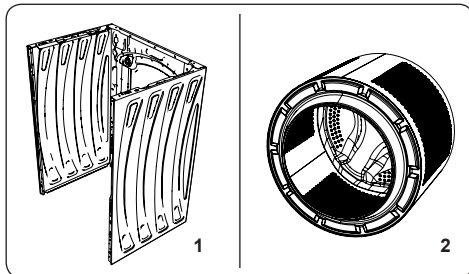
Anordning för flytande tvättmedel(*)

För rengöring och underhåll av nivåanordningen för flytande tvättmedel, ta bort anordningen från dess plats såsom visas på bilden nedan och rengör noggrant de kvarvarande tvättmedelsresterna. Byt ut anordningen.

Se till att inget återstående material finns kvar i sifonen.

(*) Specifikationer kan variera beroende på vilken maskin som köpts.

8. Kropp / Trumma



1. Kropp

Använd ett mildt, icke-slipande rengöringsmedel eller tvål och vatten för att rengöra det yttre höljet. Torka av med en mjuk trasa.

2. Trumma

Lämna inte metallföremål som nålar, gem, mynt etc. i din maskin. Dessa objekt leder till bildning av rostfläckar i trumman. För att rengöra dessa rostfläckar, använd ett rengöringsmedel utan klor och följ instruktionerna från rengöringsmedlets tillverkare. Använd aldrig stålull eller liknande hårda föremål för att rengöra rostfläckar.

9. FELSÖKNING

Reparation av din maskin ska utföras av ett auktoriserat serviceföretag. Om din maskin kräver reparation eller om du inte kan lösa ett problem med informationen nedan bör du:

- Koppla bort maskinen från nätspänningen.
- Stänga av vattenförsörjningen.

FEL	MÖJLIG ORSAK	FELSÖKNING
Maskinen startar inte.	Maskinen är inte ansluten.	Koppla in maskinen.
	Säkringarna är felaktiga.	Byt säkringarna.
	Ingen nätström.	Kontrollera strömtillförseln.
	Start/Paus-knapp inte intryckt.	Tryck på Start/Paus-knappen.
	Programreglage i "stopp"-läget.	Vrid programreglaget till önskad position.
	Maskinluckan är inte helt stängd.	Stäng maskinluckan.
Maskinen tar inte in vatten.	Vattenkranen är avstängd.	Vrid på kranen.
	Vatteninloppsslangen kan vara böjd.	Kontrollera vatteninloppsslangen och tvinna upp den.
	Vatteninloppsslangen är tilltäppt.	Rengör vatteninloppsslangens filter. (*)
	Inloppsfilter är igensatt.	Rengör inloppsfiltern. (*)
	Maskinluckan är inte helt stängd.	Stäng maskinluckan.
Maskinen tömmer inte ut vattnet.	Avtappningsslangen igensatt eller vriden.	Kontrollera avtappningsslangen, och rengör sedan eller tvinna upp.
	Pumpfiltret är igensatt.	Rengör pumpfiltret. (*)
	Tvätten är för tätt packad i trumman.	Sprid din tvätt jämnt i maskinen.
Din tvättmaskin vibrerar.	Fötterna har inte justerats.	Justera fötterna. (**)
	Transportbultar monterade för transport har inte tagits bort.	Ta bort transportbultarna från maskinen. (**)
	Liten last i trumman.	Detta kommer inte att förhindra drift av din maskin.
	Din maskin är överbelastad med tvätt eller tvätt ojämnt utspridd.	Överlasta inte trumman. Sprid din tvätt jämnt i trumman.
	Din maskin står på en hård yta.	Installera inte tvättmaskinen på en hård yta.
För mycket skum har bildats i tvättmedelsfacket.	För mycket tvättmedel har använts.	Tryck på Start/Paus-knappen. För att stoppa skummet, späd ut en matsked mjukgörare i 1/2 liter vatten och håll i tvättmedelsfacket. Tryck på Start/Paus-knappen efter 5-10 minuter.
	Fel tvättmedel har använts.	Använd bara tvättmedel som tillverkats för automatiska tvättmaskiner.
Otilfredsställande tvättresultat.	Din tvätt är för smutsig för det valda programmet.	Använd informationen i programtabellerna för att välja det lämpligaste programmet.
	För lite tvättmedel har använts.	Använd mängden tvättmedel enligt anvisningarna på förpackningen.
	Det finns för mycket tvätt i din maskin.	Kontrollera att den maximala kapaciteten för det valda programmet inte har överskridits.

FEL	MÖJLIG ORSAK	FELSÖKNING
Otilfredsställande tvättresultat.	Hårt vatten.	Öka mängden tvättmedel enligt tillverkarens anvisningar.
	Tvätten är för tätt packad i trumman.	Kontrollera att din tvätt är utspridd.
Så snart maskinen är laddad med vatten, rinner vattnet ut igen.	Änden av vattentömningsslangen är för låg för maskinen.	Kontrollera att uttömningsslangen är i lämplig höjd. (**).
Inget vatten syns i trumman under tvättningen.	Inget fel. Vatten är i den osynliga delen av trumman.
Tvätten har tvättmedelrester.	Icke-upplösningsbara partiklar från vissa tvättmedel kan fastna på tvätten i form av vita fläckar.	Utför en extra sköljning, eller rengör tvätten med en borste efter att den har torkat.
Grå fläckar syns på tvätten.	Det finns obehandlad olja, kräm eller salva på din tvätt.	Använd mängden tvättmedel enligt anvisningarna på förpackningen i nästa tvätt.
Centrifugeringscykeln sker inte eller äger rum senare än väntat.	Inget fel. Kontrollsystemet för obalanserad last har aktiverats.	Kontrollsystemet för obalanserad last kommer att försöka sprida din tvätt jämnt. Centrifugeringscykeln börjar när din tvätt är utspridd. Ladda trumman jämnt för nästa tvätt.

(* Se kapitlet avseende underhåll och rengöring av maskinen.

(* Se kapitlet avseende installation av maskinen.

10. AUTOMATISKA FELVARNINGAR OCH VAD SOM BÖR GÖRAS

Din tvättmaskin är utrustad med ett inbyggt feldetekteringssystem, indikerat av en kombination av blinkande tvättfunktionslampor. De vanligaste felkoderna visas nedan.

FELKOD	MÖJLIGT FEL	VAD DU BÖR GÖRA
E01	Din maskins lucka är inte ordentligt stängd.	Stäng luckan ordentligt tills du hör ett klick. Om din maskin fortsätter att indikera fel, stäng av maskinen, dra ur kontakten och kontakta närmaste auktoriserade serviceagent omedelbart.
E02	Vattentrycket eller vattennivån i maskinen kan vara lågt.	Kontrollera att kranen är helt öppen. Vattenförsörjningen kan vara avstängd. Om problemet fortsätter, kommer maskinen att stanna automatiskt efter ett tag. Koppla ur maskinen, stäng av kranen och kontakta närmaste auktoriserade serviceagent.
E03	Pumpen är defekt eller pumpfiltret är igensatt eller den elektriska anslutningen av pumpen är defekt.	Rengör pumpfiltret. Om problemet kvarstår, kontakta närmaste auktoriserade serviceagent. (*)
E04	Maskinen har för mycket vatten.	Maskinen kommer att tömma vattnet av sig själv. När vattnet har tappats ur, stäng av maskinen och koppla ur den. Stäng av kranen och kontakta närmaste auktoriserade serviceagent.

(* Se kapitlet avseende underhåll och rengöring av maskinen.



www.sharphomeappliances.com





Service & Support

Visit Our Website
sharphomeappliances.com

52343014

SHARP

Be Original.