



# ES-HFB014AWA-DE

Waschmaschine

DE Bedienungsanleitung

**SHARP**

Be Original.

## **Vielen Dank, dass Sie sich für dieses Produkt entschieden haben.**

Diese Gebrauchsanweisung enthält wichtige Sicherheitsinformationen und Hinweise zu Betrieb und Wartung Ihres Gerätes.

Lesen Sie diese Gebrauchsanweisung vor der ersten Benutzung des Geräts aufmerksam durch, und bewahren Sie sie sorgfältig auf.

Symbol	Typ	Bedeutung
	<b>WARNUNG</b>	Lebensgefahr/Gefahr schwerer Verletzungen
	<b>STROMSCHLAGGEFAHR</b>	Gefährliche elektrische Spannung
	<b>BRANDGEFAHR</b>	Warnung: Brandgefahr / Entflammbare Materialien
	<b>ACHTUNG</b>	Gefahr von Personen- und Sachschäden
	<b>WICHTIG / HINWEIS</b>	Informationen für den ordnungsgemäßen Betrieb des Geräts

# INHALT

<b>1.SICHERHEITSHINWEISE.....</b>	<b>1</b>
1.1 Allgemeine Sicherheitshinweise .....	2
1.2 Während des Betriebs .....	7
1.3 Verpackung und umweltgerechte Entsorgung .....	8
1.4 Energiespartipps.....	9
<b>2.TECHNISCHE DATEN .....</b>	<b>10</b>
2.1 Gerät im Überblick.....	10
2.2 Technische Daten Tabelle.....	10
<b>3.AUFSTELLEN UND ANSCHLIESSEN .....</b>	<b>11</b>
3.1 Entfernen der Transportsicherung .....	11
3.2 Anpassen der Gerätefüße/Anpassen der höhenverstellbaren Standfüße .....	11
3.3 Stromanschluss .....	12
3.4 Anschluss Zulaufschlauch .....	12
3.5 Anschluss Wasserablauf .....	13
<b>4.ÜBERSICHT BEDIENFELD.....</b>	<b>13</b>
4.1 Waschmittel-Einspülkasten .....	14
4.2 Kammern .....	14
4.3 Programmwähler .....	15
4.4 Display .....	15
<b>5.VERWENDUNG DER WASCHMASCHINE .....</b>	<b>15</b>
5.1 Vorbereitung der Wäsche .....	15
5.2 Befüllen des Geräts mit Wäsche .....	16
5.3 Waschmittel in das Gerät füllen .....	17
5.4 Betrieb des Geräts.....	17
5.5 Programmauswahl.....	17
5.6 Mengenautomatik (halbe Beladung).....	17
5.7 Zusatzfunktionen .....	17
5.8 Programm Abbrechen.....	20
5.9 Programmende.....	20
<b>6.PROGRAMMÜBERSICHT .....</b>	<b>21</b>
6.1 Wichtige Informationen.....	23
<b>7.REINIGUNG UND WARTUNG.....</b>	<b>24</b>
7.1 Warnung .....	24
7.2 Wasserzulaufilter .....	24
7.3 Flusensieb .....	25
7.4 Waschmittel-Einspülkasten .....	25
<b>8.FLÜSSIGWASCHMITTEL-EINSATZ / GERÄTEGEHÄUSE / TROMMEL .....</b>	<b>26</b>
<b>9.FEHLERBEHEBUNG.....</b>	<b>27</b>
<b>10.AUTOMATISCHE FEHLERMELDUNGEN UND MASSNAHMEN .....</b>	<b>29</b>

# 1. SICHERHEITSHINWEISE

Betriebsspannung/Frequenz	220–240 V / ~50 Hz
Stromaufnahme	10 (A)
Wasserdruck	Maximal 1 MPa/ Minimal 0,1 MPa
Leistungsaufnahme	2200 (W)
Maximale Waschkapazität (Wäsche in trockenem Zustand)	10,0 Kg

- Stellen Sie Ihr Gerät nicht auf einem Teppich oder einem anderen Untergrund auf, der die Luftzirkulation unterhalb des Geräts behindert.
- Dieses Gerät ist nicht für die Verwendung durch Personen (einschließlich Kindern) mit eingeschränkten körperlichen, sensorischen oder geistigen Fähigkeiten bzw. mit mangelnder Erfahrung oder mangelnden Kenntnissen vorgesehen, es sei denn, diese handeln unter Aufsicht oder wurden hinsichtlich der Bedienung des Geräts von einer Person angewiesen, die für ihre Sicherheit verantwortlich ist.
- Kinder unter 3 Jahren, die sich in der Nähe des Geräts aufhalten, müssen unter ständiger Beaufsichtigung stehen.
- Wenden Sie sich bei einem Defekt des Stromkabels an das nächstgelegene autorisierte Servicezentrum, um ein Ersatzkabel zu bestellen.
- Verwenden Sie zum Anschluss Ihres Geräts an die Wasserversorgung ausschließlich den neuen Wasserzulaufschlauch, der im Lieferumfang Ihres Gerätes enthalten ist. Verwenden Sie niemals alte,

- gebrauchte oder beschädigte Zulaufschläuche.
- Das Gerät ist kein Kinderspielzeug – halten Sie Kinder davon fern. Kinder dürfen Reinigungs- und Wartungsmaßnahmen am Gerät nur unter Aufsicht Erwachsener durchführen.

 **HINWEIS:** Wenn Sie diese Gebrauchsanweisung in Form einer Datei erhalten möchten, wenden Sie sich bitte an folgende Adresse: [washingmaschine@standardtest.info](mailto:washingmaschine@standardtest.info). Bitte nennen Sie in Ihrer E-Mail sowohl den Modellnamen als auch die (20-stellige) Seriennummer, die sich an der Einfülltür Ihres Gerätes befindet.

**Bitte lesen Sie diese Gebrauchsanweisung sorgfältig durch.**

**Ihr Gerät ist nur für den privaten Gebrauch vorgesehen. Beim Einsatz zu gewerblichen Zwecken erlischt Ihre Garantie.**



**Dieses Handbuch wurde für mehrere Gerätemodelle erstellt, so dass einige in dieser Anleitung beschriebene Funktionen und Merkmale nicht auf Ihr Modell zutreffen könnten. Beachten Sie beim Lesen der Bedienungsanleitung daher unbedingt die Abbildungen.**

## **1.1 Allgemeine Sicherheitshinweise**

- Die für den Betrieb Ihrer Waschmaschine erforderliche Umgebungstemperatur beträgt 15 °C bis 25 °C.
- Bei Temperaturen unter 0 °C besteht die Gefahr, dass Schläuche platzen oder die elektronische Steuerung nicht mehr ordnungsgemäß funktioniert.
- Bitte stellen Sie sicher, dass sich keine Fremdkörper

wie Nägel, Nadeln, Feuerzeuge oder Münzen in der Wäsche befinden, die Sie in Ihre Waschmaschine geben.

- **Es wird empfohlen, das Gerät vor der ersten Wäsche mit dem 90 °C-Programm für Baumwolle laufen zu lassen (ohne Textilien); dabei bitte Kammer II des Waschmittel-Einspülkastens zur Hälfte mit Waschmittel befüllen.**
- Wenn Waschmittel oder Weichspüler über längere Zeit Luftkontakt haben, können sich Rückstände bilden. Geben Sie daher das Waschmittel bzw. den Weichspüler erst unmittelbar vor dem Start des Waschvorgangs in das Gerät.
- Ziehen Sie den Netzstecker aus der Steckdose und schließen Sie den Wasserhahn, wenn die Waschmaschine längere Zeit nicht benutzt wird. Wir empfehlen außerdem, die Tür der Waschmaschine geöffnet zu lassen, damit sich in ihrem Innern keine Feuchtigkeit staut.
- Unter Umständen befindet sich in Ihrer Waschmaschine eine geringe Menge an Wasser, die von Qualitätsprüfungen während der Produktion stammt. Dies stellt keine Beeinträchtigung der Funktionsfähigkeit Ihrer Waschmaschine dar.
- Auch die Verpackung, in der das Gerät geliefert wurde, kann für Kinder eine Gefahr darstellen. Sorgen Sie dafür, dass Kinder weder das Verpackungsmaterial noch Kleinteile aus dem Lieferumfang der Waschmaschine als Spielzeuge verwenden.
- Lagern Sie die Verpackung außerhalb der Reichweite von Kindern oder entsorgen Sie das Material ordnungsgemäß.
- Nutzen Sie die Vorwaschprogramme nur bei sehr

schmutziger Wäsche.

 Öffnen Sie den Waschmittel-Einspülkasten niemals während des Betriebs des Geräts.

- Ziehen Sie im Fall einer Störung den Netzstecker des Geräts und schließen Sie den Wasserhahn. Versuchen Sie nicht, selbstständig Reparaturen am Gerät durchzuführen. Wenden Sie sich in jedem Fall an ein autorisiertes Serviceunternehmen.
- Beachten Sie stets das für das gewählte Waschprogramm angegebene Beladegewicht.

 Öffnen Sie niemals gewaltsam die Einfülltür, wenn Ihre Waschmaschine läuft.

- Mit Mehl verunreinigte Textilien dürfen nicht im Gerät gewaschen werden, da dies zu einer Beschädigung der Waschmaschine führen kann.
- Bitte beachten Sie die Herstellerhinweise zur Verwendung von Weichspüler oder ähnlichen Produkten, die Sie in Ihrer Waschmaschine nutzen möchten.
- Achten Sie bei der Wahl des Aufstellungsortes Ihres Geräts darauf, dass die Tür der Waschmaschine frei zugänglich ist und vollständig geöffnet werden kann.
- Stellen Sie Ihr Gerät an einem Ort auf, der gut gelüftet werden kann und an dem möglichst ein kontinuierlicher Luftaustausch gewährleistet ist.

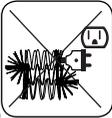
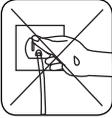
 **Bitte lesen Sie die folgenden Warnhinweise. Befolgen Sie diese Hinweise, um sich selbst und andere Menschen keinen Risiken oder der Gefahr tödlicher Verletzungen auszusetzen.**

## **VERBRENNUNGSGEFAHR**

 Berühren Sie während des Betriebs Ihrer Waschmaschine weder den Ablaufschlauch noch das auslaufende Wasser. Aufgrund hoher

Betriebstemperaturen besteht Verbrennungsgefahr.

## **RISIKO EINES TÖDLICHEN STROMSCHLAGS**

- Verwenden Sie kein Verlängerungskabel, um Ihre Waschmaschine an das Stromnetz anzuschließen.
- Verbinden Sie den Stecker nicht mit der Steckdose, wenn der Stecker Schäden aufweist. 
- Fassen Sie das Stromkabel immer am Stecker an, um Ihre Waschmaschine vom Netz zu trennen; ziehen Sie niemals am Kabel. 
- Fassen Sie das Stromkabel/den Stecker niemals mit nassen Händen an, da dies einen Kurzschluss bzw. einen Stromschlag auslösen kann.
- Berühren Sie Ihre Waschmaschine nicht, wenn Ihre Hände oder Füße nass sind. 
- Ein beschädigtes Stromkabel/ein beschädigter Stecker kann einen Brand verursachen bzw. einen Stromschlag auslösen. Wenn Teile dieser Art beschädigt sind, müssen sie ausgewechselt werden; dies darf nur durch qualifiziertes Personal erfolgen. 

## **Überlaufgefahr**

- Überprüfen Sie, mit welcher Geschwindigkeit das Wasser aus dem Ablaufschlauch austritt, bevor Sie den Schlauch in ein Waschbecken hängen.
- Sorgen Sie dafür, dass der Schlauch nicht aus dem Waschbecken gleiten kann.
- Wenn der Schlauch nicht sachgemäß befestigt ist, kann er durch die Kraft des austretenden Wassers aus dem Becken gedrückt werden. Vergewissern Sie sich, dass die Abflussöffnung des Waschbeckens nicht durch einen Stöpsel verschlossen ist.

## **! Brandgefahr**

- Bewahren Sie keine entzündlichen Flüssigkeiten in der Nähe des Geräts auf.
- Farbentferner enthalten Schwefel und können Korrosion verursachen. Verwenden Sie in Ihrem Gerät niemals Mittel zum Entfernen von Farbstreifen.
- Verwenden Sie in Ihrem Gerät niemals lösemittelhaltige Produkte.
- Bitte stellen Sie sicher, dass sich keine Fremdkörper wie Nägel, Nadeln, Feuerzeuge oder Münzen in der Wäsche befinden, die Sie in Ihre Waschmaschine geben.

## **Brand- und Explosionsgefahr**

### **! Sturz- und Verletzungsgefahr**

- Steigen Sie nicht auf Ihre Waschmaschine.
- Sorgen Sie dafür, dass Schläuche und Kabel keine Stolpergefahr darstellen.
- Legen Sie Ihre Waschmaschine nicht auf die Seite und stellen Sie sie nicht auf den Kopf.
- Heben Sie Ihre Waschmaschine nicht an der Tür oder am Waschmittel-Einspülkasten an.

### **! Zum Tragen des Geräts sind mindestens zwei Personen erforderlich.**

### **! Risiken für Kinder**

- Sorgen Sie dafür, dass sich Kinder niemals allein in der Nähe des Geräts aufhalten. Sie könnten sich beim Spielen im Gerät einschließen und dabei zu Tode kommen.
- Lassen Sie nicht zu, dass Kinder die Glastür des Geräts berühren, während das Gerät läuft. Die Glasoberfläche kann sehr heiß werden und Hautverbrennungen verursachen.



- Sorgen Sie dafür, dass die Verpackungsmaterialien nicht in die Hände von Kindern gelangen können.
- Bei Verschlucken oder Kontakt von Waschmitteln oder anderen Waschzusätzen mit der Haut oder den Augen kann es zu Vergiftungserscheinungen und Haut- bzw. Schleimhautreizungen kommen. Bewahren Sie Reinigungsmaterialien außerhalb der Reichweite von Kindern auf.



## 1.2 Während des Betriebs

- Sorgen Sie dafür, dass Haustiere sich nicht in der Nähe des Geräts aufhalten.
- Bitte prüfen Sie vor dem Aufstellen und Anschließen Ihres Geräts die Verpackung. Entfernen Sie die Verpackung und prüfen Sie anschließend die Maschine auf sichtbare Schäden. Nehmen Sie das Gerät nicht in Betrieb, wenn es Beschädigungen aufweist bzw. wenn die Verpackung beschädigt war.
- Ihr Gerät darf nur von einer autorisierten Fachkraft aufgestellt und angeschlossen werden. Wenn das Aufstellen und Anschließen nicht von einer autorisierten Fachkraft vorgenommen wird, kann dies zum Erlöschen der Gerätegarantie führen.
- Dieses Gerät darf von Kindern ab 8 Jahren sowie von Personen mit eingeschränkten körperlichen, sensorischen oder geistigen Fähigkeiten bzw. mit mangelnder Erfahrung oder mangelnden Kenntnissen verwendet werden, sofern diese unter Aufsicht handeln oder hinsichtlich der sicheren Bedienung des Geräts angewiesen wurden und die möglichen Risiken kennen. Das Gerät ist kein Kinderspielzeug – halten Sie Kinder davon fern. Kinder dürfen Reinigungs- und Wartungsmaßnahmen am Gerät nur unter Aufsicht

- Erwachsener durchführen.
- Waschen Sie nur Textilien in Ihrem Gerät, die laut Herstellerangaben auf dem Pflegeetikett maschinell waschbar sind.
  - **Entfernen Sie vor der Inbetriebnahme Ihrer Waschmaschine die vier Transportsicherungsschrauben und die Gummischeiben von der Rückseite des Geräts. Wenn die Transportsicherungsschrauben nicht entfernt werden, kann dies zu starken Vibrationen, Lärm und einer Fehlfunktion des Geräts sowie zum Erlöschen der Gerätegarantie führen.**
  - Die Garantie für das Gerät erstreckt sich nicht auf Schäden aufgrund externer Faktoren wie Feuer, Überschwemmungen oder anderer Schadensursachen.
  - Bewahren Sie diese Gebrauchsanweisung auf, falls Sie später etwas nachlesen möchten und geben Sie sie an einen möglichen Nachbesitzer weiter.

 **HINWEIS:** Die technischen Daten des Geräts können je nach erworbenem Produkt variieren.

Das Wechseln des Getrieberiemens sollte nur vom autorisierten Kundendienst durchgeführt werden.

Einzig zulässiger Ersatzriemen: 42006396

Optibelt 6 EPJ 1236

## **1.3 Verpackung und umweltgerechte Entsorgung**

### **Entsorgung der Transportverpackung**

Ihr Gerät wurde so verpackt, dass es vor möglichen Transportschäden geschützt ist. Die

Verpackungsmaterialien sind umweltfreundlich, da sie recycelt werden können. Das Recyclen von Materialien spart Rohstoffe und verringert das Abfallaufkommen.

## 1.4 Energiespartipps

Wenn Sie die nachfolgenden wichtigen Informationen beachten, können Sie Ihr Gerät mit maximaler Effizienz betreiben:

- Beachten Sie stets das für das gewählte Waschprogramm angegebene Beladegewicht. Nur so kann Ihr Gerät im Energiesparmodus betrieben werden.
- Nutzen Sie das Vorwaschprogramm nicht, wenn Ihre Wäsche nur leicht verschmutzt ist. Auf diese Weise sparen Sie Strom und Wasser.

### CE-Konformitätserklärung

Wir erklären hiermit, dass unsere Produkte die einschlägigen europäischen Richtlinien, Entscheidungen und Vorschriften sowie die Anforderungen der genannten Normen erfüllen.

### Entsorgung Ihres Altgeräts



Das Symbol auf dem Produkt oder seiner Verpackung zeigt an, dass das Produkt nicht mit dem normalen Hausmüll entsorgt werden darf. Übergeben Sie es Ihrer kommunalen Sammelstelle für Elektroabfälle. Indem Sie sicherstellen, dass dieses Gerät ordnungsgemäß entsorgt wird, helfen Sie bei der Vermeidung möglicher negativer Auswirkungen auf die Umwelt und die menschliche Gesundheit, die durch eine nicht vorschriftsmäßige Entsorgung entstehen können. Detailliertere Informationen zum Recyclen

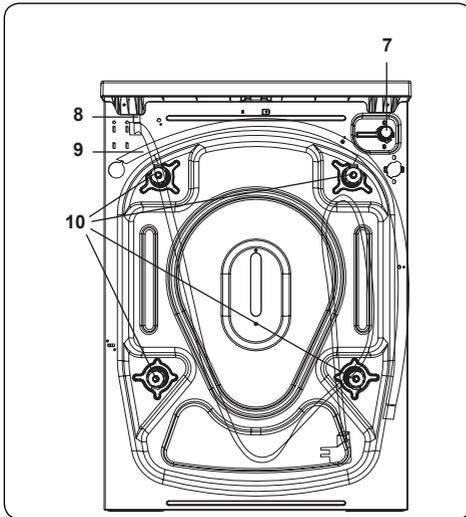
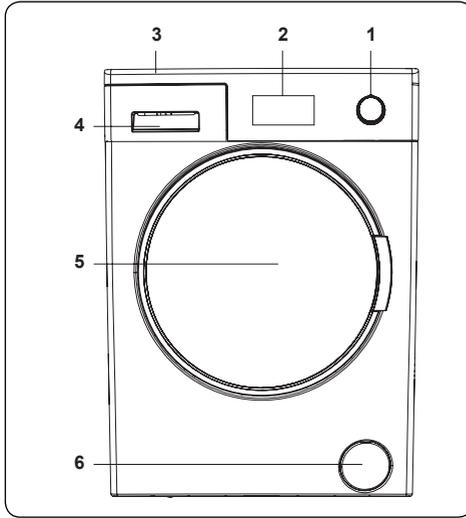
Ihres Altgerätes erhalten Sie bei Ihrer Stadt-/Gemeindeverwaltung, Ihrem örtlichen Entsorgungsunternehmen oder dem Geschäft, bei dem Sie das Gerät gekauft haben.

### Verpackung und Umwelt



Verpackungsmaterialien schützen Ihr Gerät vor Schäden, die während des Transports auftreten können. Die Verpackungsmaterialien sind umweltfreundlich, da sie recycelt werden können. Der Einsatz recycelter Materialien reduziert den Verbrauch von Rohstoffen und verringert somit die Abfallproduktion.

## 2. TECHNISCHE DATEN



### 2.1 Gerät im Überblick

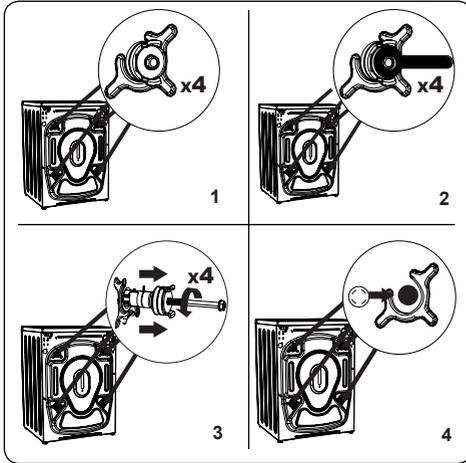
1. Programmwähler
2. Display
3. Obere Abdeckung
4. Waschmittel-Einspülkasten
5. Trommel
6. Abdeckung Flusensieb
7. Einlassventil
8. Stromkabel
9. Wasserablaufschlauch
10. Transportsicherungsschrauben

### 2.2 Technische Daten Tabelle

Betriebsspannung/ Frequenz	220–240 V / ~50 Hz
Stromaufnahme	10 (A)
Wasserdruck (MPa)	Maximal: 1 MPa Minimal: 0,1 MPa
Leistungsaufnahme	2200 (W)
Maximales Beladegewicht (trocken)	10,0 Kg
Schleuderdrehzahl	1400 U/min
Anzahl Programme	15
Abmessungen Höhe Breite Tiefe	845 mm 597 mm 582 mm

### 3. AUFSTELLEN UND ANSCHLIESSEN

#### 3.1 Entfernen der Transportsicherung

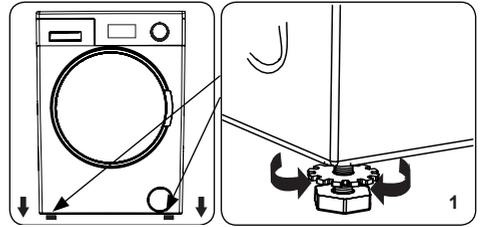


1. Entfernen Sie vor der Inbetriebnahme Ihrer Waschmaschine die vier Transportsicherungsschrauben und die Gummischeiben von der Rückseite des Geräts. Wenn die Transportsicherungsschrauben nicht entfernt werden, kann dies zu starken Vibrationen, Lärm und einer Fehlfunktion des Geräts sowie zum Erlöschen der Gerätegarantie führen.
2. Lösen Sie die Transportsicherungsschrauben mithilfe eines geeigneten Schraubenschlüssels entgegen dem Uhrzeigersinn.
3. Im Anschluss können die Transportsicherungsschrauben einfach herausgezogen werden.
4. Setzen Sie die Schutzkappen aus Kunststoff, die im Zubehörbeutel enthalten sind, auf die jetzt sichtbaren Öffnungen der Transportsicherungsschrauben am Gerät. Heben Sie die Transportsicherungsschrauben für eine zukünftige Verwendung auf.

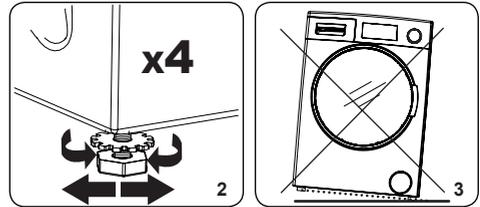


**HINWEIS:** Die Transportsicherungsschrauben müssen vor der ersten Benutzung des Geräts entfernt werden. Störungen, die aufgrund einer Inbetriebnahme des Geräts bei noch befestigten Transportsicherungsschrauben auftreten, sind nicht im Garantiumfang enthalten.

#### 3.2 Anpassen der Gerätefüße/Anpassen der höhenverstellbaren Standfüße

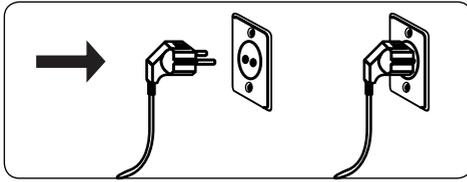


1. Stellen Sie Ihr Gerät nicht auf einem Untergrund wie z. B. einem Teppich auf, der die Luftzirkulation unterhalb des Geräts behindert.
- Stellen Sie Ihr Gerät auf einem stabilen Untergrund auf, um einen ruhigen und vibrationsfreien Betrieb zu gewährleisten.
- Ungleichmäßigkeiten lassen sich anhand der verstellbaren Gerätefüße korrigieren.
- Lösen Sie die Sicherungsmutter aus Kunststoff.



2. Drehen Sie den Fuß im Uhrzeigersinn, wenn Sie ihn höher einstellen möchten. Drehen Sie den Fuß gegen den Uhrzeigersinn, wenn Sie ihn niedriger einstellen möchten.
- Ziehen Sie die Sicherungsmuttern wieder fest, sobald das Gerät wie gewünscht gerade steht.
3. Legen Sie niemals Pappe, Holz oder ähnliche Materialien unter das Gerät, um eine gerade Aufstellung zu erreichen.
- Achten Sie beim Reinigen des Bodens im Bereich des Geräts darauf, die Einstellung der Füße nicht zu verändern.

### 3.3 Stromanschluss

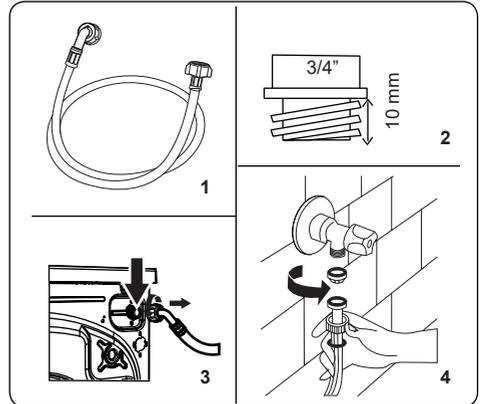


- Ihre Waschmaschine benötigt eine Netzspannung von 220–240 V, 50 Hz.
- Das Netzkabel Ihrer Waschmaschine besitzt einen Schuko-Stecker. Dieser Stecker muss an eine 10-Ampere-Schuko-Steckdose angeschlossen werden.
- Wenn keine Steckdose und Sicherung vorhanden sind, die diesen Vorgaben entsprechen, lassen Sie die Arbeiten unbedingt von einem qualifizierten Elektriker durchführen.
- Wir übernehmen keine Verantwortung für Schäden, die durch den Anschluss an nicht geerdete Steckdosen entstehen.

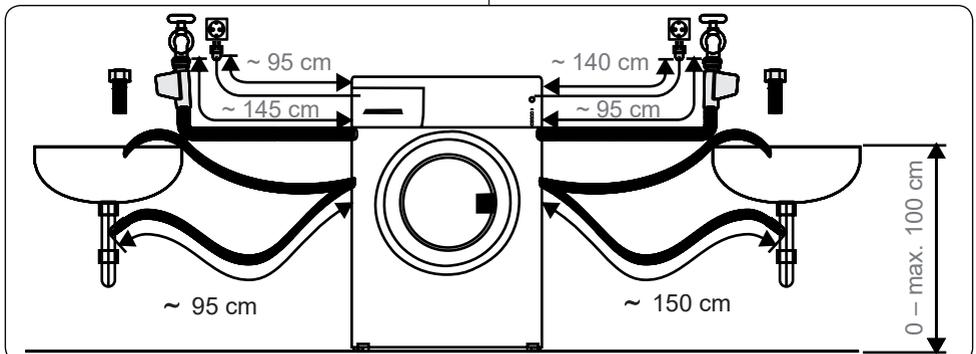


**HINWEIS:** Wenn Sie Ihr Gerät bei zu niedriger Spannung betreiben, vermindert dies die Leistung des Geräts und verkürzt seine Lebensdauer.

### 3.4 Anschluss Zulaufschlauch



1. Ihr Gerät verfügt je nach Modell entweder über einen einfachen Zulaufanschluss (kalt) oder einen doppelten Zulaufanschluss (warm und kalt). Der Schlauch mit der weißen Kappe muss an den Kaltwasserzulauf und der Schlauch mit der roten Kappe an den Warmwasserzulauf angeschlossen werden (sofern zutreffend).
  - Um das Austreten von Wasser an den Verbindungsstellen zu verhindern, sind im Lieferumfang 1 bzw. 2 Schlauchklemmen (je nach Modell) enthalten (zu finden in der Schlauchverpackung). Montieren Sie diese Schlauchklemme(n) am Ende des Zulaufschlauchs/der Zulaufschläuche (Verbindungsstelle zwischen Wasseranschluss und Zulaufschlauch).
2. Schließen Sie die Zulaufschläuche an ein 3/4"-Wasserhahngewinde an.
  - Verbinden Sie das Zulaufschlauchende mit der weißen Kappe mit dem weißen



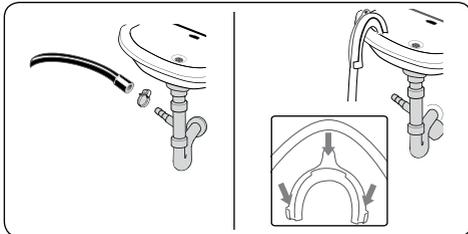
Einlassventil an der Geräterückseite und das Zulaufschlauchende mit der roten Kappe mit dem roten Einlassventil an der Geräterückseite (sofern zutreffend).

- Ziehen Sie die Verbindungen von Hand fest. Sollten Fragen auftreten, wenden Sie sich bitte an einen qualifizierten Installateur.
- Bei einem Wasserdruck von 0,1 bis 1 MPa arbeitet Ihr Gerät mit optimaler Effizienz (bei einem Druck von 0,1 MPa fließen pro Minute mehr als 8 Liter Wasser durch einen vollständig geöffneten Wasserhahn).
- 3. Drehen Sie nach dem Anschluss der entsprechenden Schläuche den Wasserhahn vorsichtig auf und vergewissern Sie sich, dass kein Wasser austritt.
- 4. Stellen Sie sicher, dass die Zulaufschläuche nicht eingeklemmt, geknickt, verdreht oder gequetscht sind.
- Sollte Ihr Gerät über einen Warmwasserzulauf verfügen, darf die Temperatur der Warmwasserversorgung maximal 70 °C betragen.



**HINWEIS:** Verwenden Sie zum Anschließen Ihrer Waschmaschine ausschließlich die neu mitgelieferten Zulaufschläuche. Alte Schläuche dürfen nicht verwendet werden.

### 3.5 Anschluss Wasserablauf

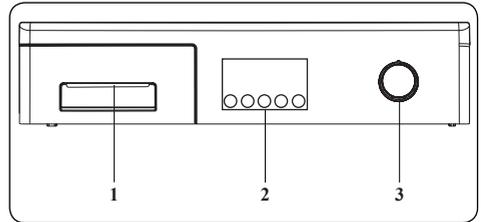


- Schließen Sie den Wasserablaufschlauch unter Verwendung zusätzlicher Hilfsmittel an ein Standrohr oder an das Abflussrohr eines Waschbeckens an.
- Der Wasserablaufschlauch darf nicht verlängert werden.
- Leiten Sie den Wasserablaufschlauch Ihres Geräts nicht in einen Behälter, Eimer oder eine Badewanne.
- Vergewissern Sie sich, dass

der Wasserablaufschlauch nicht abgewinkelt, geknickt, gequetscht oder gedehnt ist.

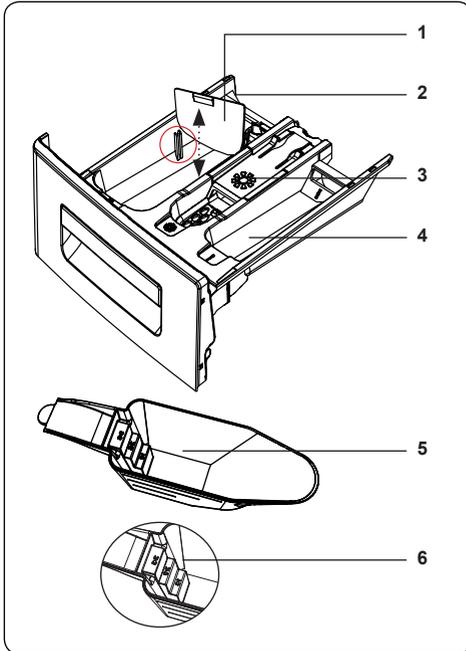
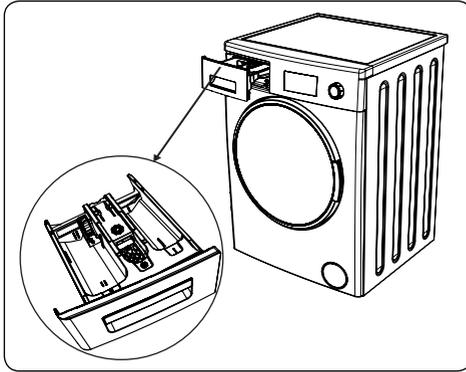
- Der Anschluss des Ablaufschlauchs darf maximal 100 cm über Bodenhöhe liegen.

## 4. ÜBERSICHT BEDIENFELD



1. Waschmittel-Einspülkasten
2. Elektronisches Display und Zusatzfunktionen
3. Programmwähler

## 4.1 Waschmittel-Einspülkasten

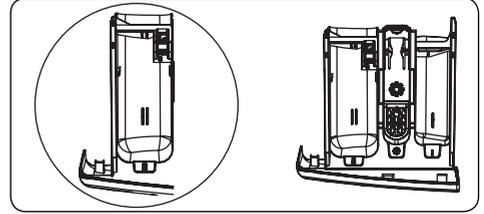


1. Einsatz für Flüssigwaschmittel
2. Kammer für Hauptwaschmittel
3. Kammer für Weichspüler
4. Kammer für Vorwaschmittel
5. Schaufel für Pulverwaschmittel (\*)
6. Dosierstufen für Pulverwaschmittel

\* Die Ausstattung kann je nach Gerätemodell variieren.

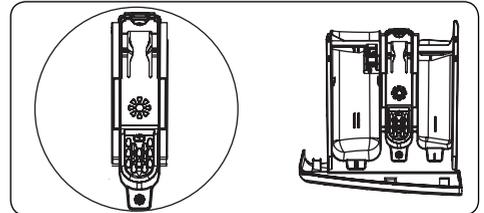
## 4.2 Kammern

### Kammer für Hauptwaschmittel



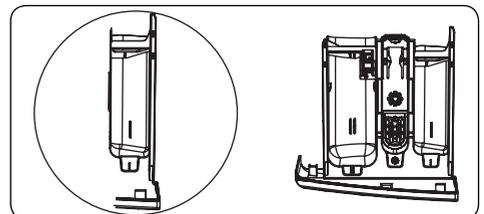
Diese Kammer dient der Aufnahme von Flüssig-/Pulverwaschmittel und Wasserenthärter. Der Einsatz für Flüssigwaschmittel befindet sich bei Lieferung im Gerät. (\*)

### Kammer für Weichspüler, Formspüler oder Stärke



Diese Kammer dient der Aufnahme von Weichspüler, Formspüler oder Stärke. Befolgen Sie die Anweisungen auf der entsprechenden Produktverpackung. Falls die Wäsche nach dem Waschen Weichspüllerrückstände aufweisen sollte, empfehlen wir, das Pulver vor der Wäsche in Wasser aufzulösen bzw. einen Flüssigweichspüler zu verwenden.

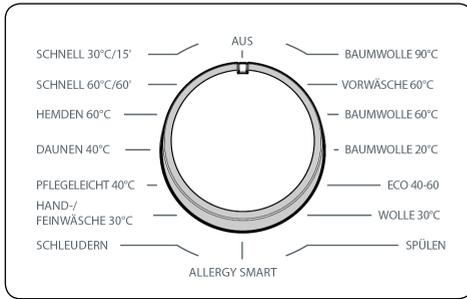
### Kammer für Vorwaschmittel:



Diese Kammer ist nur zu verwenden, wenn ein Vorwaschprogramm ausgewählt wird. Wir empfehlen, das Vorwaschprogramm nur bei sehr schmutziger Wäsche einzusetzen.

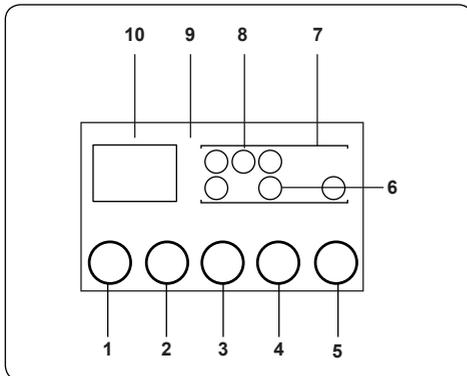
\* Die Ausstattung kann je nach Gerätemodell variieren.

### 4.3 Programmwähler



- Zur Auswahl des gewünschten Programms drehen Sie den Programmwähler so lange im Uhrzeigersinn bzw. gegen den Uhrzeigersinn, bis die Markierung des Programmwählers auf das entsprechende Programm zeigt.
- Achten Sie darauf, dass der Programmwähler exakt auf das gewünschte Programm zeigt.

### 4.4 Display



1. Wassertemperatur-Einstelltaste
2. Schleuderdrehzahl-Einstelltaste
3. Zusatzfunktion Startzeitvorwahl
4. Zusatzfunktion-Taste
5. Start/Pause-Taste
6. Zusatzfunktion-Symbol
7. Funktionsanzeige
8. Waschzyklus-Anzeige
9. Display
10. Display

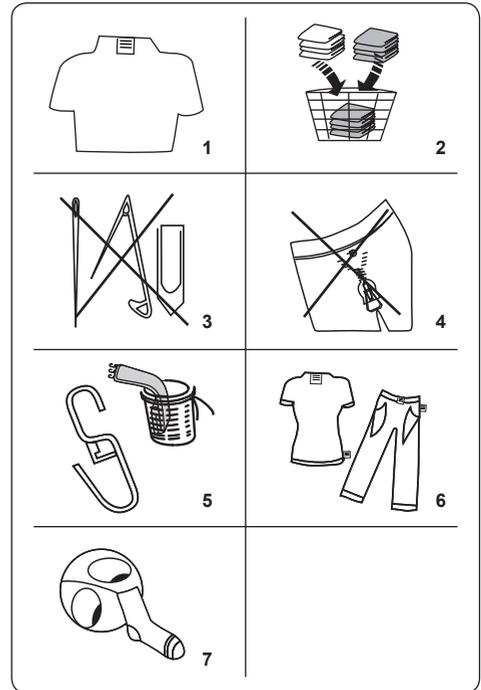
Im Display wird Folgendes angezeigt: die Startzeitvorwahl (sofern eingestellt), die

Temperaturwahl, alle etwaig gewählten Zusatzfunktionen und das aktuelle Stadium, in dem sich das gewählte Programm befindet (☰ → Vorwäsche/Wäsche, ☒ → Spülen, ☉ → Schleudern).

Sobald das gewählte Programm abgeschlossen ist, wird im Display das Wort „Ende“ angezeigt. Im Display werden außerdem Fehlermeldungen zum Zustand des Geräts angezeigt.

## 5. VERWENDUNG DER WASCHMASCHINE

### 5.1 Vorbereitung der Wäsche

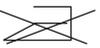
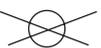


1. Befolgen Sie die Anweisungen auf den Pflegeetiketten der zu waschenden Textilien.
  - Sortieren Sie Ihre Wäsche nach Typ (Baumwolle, Synthetik, Feinwäsche, Wolle usw.), nach Waschtemperatur (Kaltwäsche, 30 °C, 40 °C, 60 °C, 90 °C) und nach Verschmutzungsgrad (kaum verschmutzt, normal verschmutzt, stark verschmutzt).
2. Waschen Sie keinesfalls Bunt- und Weißwäsche gemeinsam.

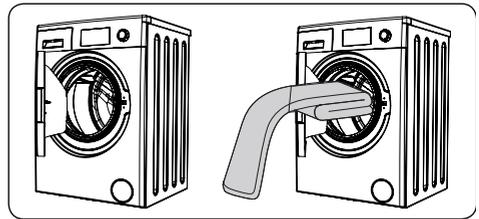
- Sehr dunkle Textilien enthalten häufig überschüssigen Farbstoff und sollten mehrmals separat gewaschen werden.
- 3. Vergewissern Sie sich, dass sich keine metallischen Gegenstände in Ihrer Wäsche bzw. in den Taschen befinden; entnehmen Sie diese gegebenenfalls.

**! ACHTUNG:** Etwaige Störungen aufgrund von Fremdkörpern, die Ihr Gerät beschädigen, sind nicht im Garantiumfang enthalten.

- 4. Schließen Sie alle Reißverschlüsse sowie Haken und Ösen.
- 5. Entfernen Sie vor dem Waschen von Vorhängen alle Haken aus Metall oder Kunststoff bzw. verwenden Sie ein Wäschenetz oder einen Wäschebeutel.
- 6. Waschen Sie Textilien wie Hosen, Strickwaren, T-Shirts und Sweatshirts von links.
- 7. Waschen Sie Socken, Taschentücher und andere kleine Wäschestücke in einem Waschnetz.

 Chlorbleiche möglich	 Keine Bleichmittel verwenden	 Normalwäsche
 Maximale Bügeltemperatur 150°C	 Maximale Bügeltemperatur 200°C	 Nicht bügeln
 Chemische Reinigung möglich	 Keine chemische Reinigung möglich	 Liegend trocknen
 Tropfnass trocknen	 Hängend trocknen	 Nicht im Wäschetrockner trocknen
 Chemische Reinigung mit Gasöl, reinem Alkohol und R113 möglich	 Perchlorethylen R11, R13, Rohbenzin	 Perchlorethylen R11, R113, Gasöl

## 5.2 Befüllen des Geräts mit Wäsche



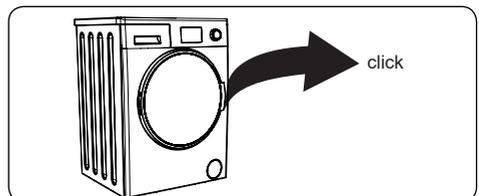
- Öffnen Sie die Einfülltür Ihres Geräts.
- Verteilen Sie die Wäsche gleichmäßig in der Trommel.

**HINWEIS:** Beachten Sie stets das maximale Beladegewicht der Trommel, da das Waschergebnis andernfalls nicht zufriedenstellend ausfällt und die Wäsche zerknittert. Details zum Beladegewicht der einzelnen Programme finden sich in den jeweiligen Programmübersichten.

Die folgende Tabelle gibt Aufschluss über das ungefähre Gewicht typischer Wäschestücke:

WÄSCHETYP	GEWICHT (g)
Handtuch	200
Betttuch	500
Bademantel	1200
Bettdecke	700
Kissenbezug	200
Unterwäsche	100
Tischdecke	250

- Geben Sie jedes Wäschestück einzeln in die Trommel.
- Vergewissern Sie sich, dass kein Wäschestück zwischen der Gummidichtung und der Einfülltür eingeklemmt ist.
- Drücken Sie die Tür sanft zu, bis ein Einrasten zu hören ist.



- Achten Sie darauf, dass die Tür fest verschlossen ist; andernfalls startet der

Waschvorgang nicht.

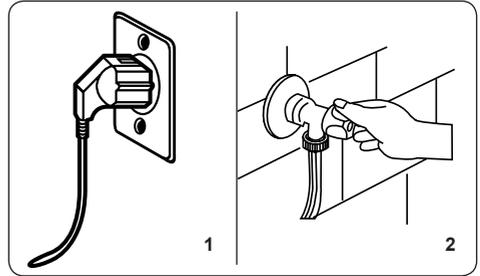
### 5.3 Waschmittel in das Gerät füllen

Die Menge des pro Waschgang benötigten Waschmittels hängt von den folgenden Kriterien ab:

- Wenn Ihre Wäsche nur leicht verschmutzt ist, ist kein Vorwaschgang erforderlich. Geben Sie eine kleine Menge Waschmittel (entsprechend den Herstellerangaben) in Kammer II des Waschmittel-Einspülkastens.
- Wenn Ihre Wäsche stark verschmutzt ist, wählen Sie ein Programm mit Vorwäsche aus und geben Sie ein Viertel des zu verwendenden Waschmittels in Kammer I des Waschmittel-Einspülkastens, die übrigen drei Viertel in Kammer II.
- Verwenden Sie nur Waschmittel, die für die maschinelle Wäsche bestimmt sind. Befolgen Sie hinsichtlich der jeweils erforderlichen Waschmittelmenge die Anweisungen des Waschmittelherstellers.
- In Regionen mit sehr kalkhaltigem (hartem) Wasser wird mehr Waschmittel benötigt.
- Je mehr Wäsche Sie in einem Waschgang waschen möchten, umso mehr Waschmittel benötigen Sie.
- Geben Sie den Weichspüler in die mittlere Kammer des Waschmittel-Einspülkastens. Befüllen Sie die Kammer nur bis zur MAX-Markierung.
- Dickflüssige Weichspüler können den Einspülkasten verstopfen und sollten nur verdünnt verwendet werden.
- Flüssigwaschmittel können bei allen Programmen ohne Vorwäsche verwendet werden. Setzen Sie hierzu den Einsatz für Flüssigwaschmittel (\*) in die dafür vorgesehene Halterung in Kammer II des Waschmittel-Einspülkastens ein. Die Dosierungsmarkierungen auf dem Einsatz geben Aufschluss über die richtige Menge an Weichspüler.

\* Die Ausstattung kann je nach Gerätemodell variieren.

### 5.4 Betrieb des Geräts



1. Stecken Sie den Netzstecker des Geräts in die Steckdose.
2. Öffnen Sie den Wasserhahn.
  - Öffnen Sie die Tür des Geräts.
  - Verteilen Sie die Wäsche gleichmäßig in der Trommel.
  - Drücken Sie die Tür sanft zu, bis ein Einrasten zu hören ist.

### 5.5 Programmauswahl

Verwenden Sie die Programmübersichten, um das optimale Programm für die zu waschenden Textilien auszuwählen.

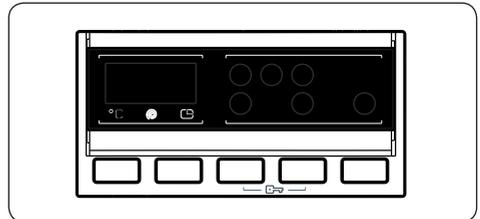
### 5.6 Mengenautomatik (halbe Beladung)

Ihr Gerät ist mit einer Mengenautomatik ausgestattet.

Wenn Sie Ihr Gerät mit weniger als der Hälfte des maximalen Beladegewichts an Wäsche beladen, schaltet das Gerät unabhängig vom gewählten Programm in den Modus „Mengenautomatik“. Im Ergebnis benötigt das gewählte Programm weniger Zeit, Wasser und Strom.

(\*) Modellabhängig

### 5.7 Zusatzfunktionen



Vor dem Starten des gewählten Programms besteht die Möglichkeit, eine Zusatzfunktion auszuwählen.

- Betätigen Sie auf dem Bedienfeld die Taste, die sich unterhalb des Symbols für die gewünschte Zusatzfunktion

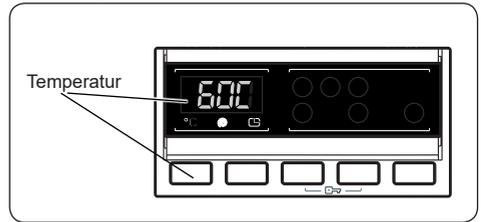
befindet.

- Wenn das Symbol der Zusatzfunktion im Anschluss kontinuierlich leuchtet, wurde die Funktion aktiviert.
- Wenn das Symbol der Zusatzfunktion im Anschluss blinkt, wurde die Funktion nicht aktiviert.

#### Gründe für die Nicht-Aktivierung der Zusatzfunktion:

- **Die Zusatzfunktion ist mit dem gewählten Waschprogramm nicht kompatibel.**
- **Das gewählte Waschprogramm läuft bereits zu lange, sodass die Zusatzfunktion nicht mehr aktiviert werden kann.**
- **Die Zusatzfunktion ist nicht kompatibel mit einer anderen Zusatzfunktion, die Sie bereits aktiviert haben.**

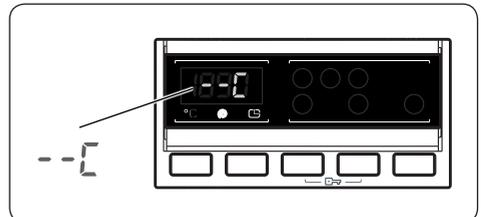
## 1. Temperaturwahl



Betätigen Sie die Wassertemperatur-Einstelltaste, um die automatisch eingestellte Temperatur des jeweiligen Waschprogramms zu ändern.

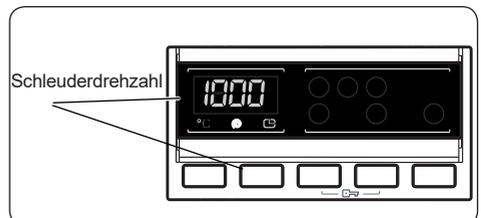
Bei der Auswahl eines Programms wird automatisch die Maximaltemperatur dieses Programms eingeschaltet. Betätigen Sie zur Anpassung der Temperatur die Wassertemperatur-Einstelltaste so lange, bis im Display die gewünschte Temperatur erscheint.

Die Waschtemperatur lässt sich durch Betätigen der Wassertemperatur-Einstelltaste schrittweise von der Maximaltemperatur des gewählten Programms bis zur Temperatur von Kaltwäsche (--) reduzieren.



Wenn Sie die gewünschte Waschtemperatur verpasst haben, halten Sie die Wassertemperatur-Einstelltaste so lange weiter gedrückt, bis die gewünschte Temperatur erneut auf der Digitalanzeige erscheint.

## 2. Auswahl der Schleuderdrehzahl



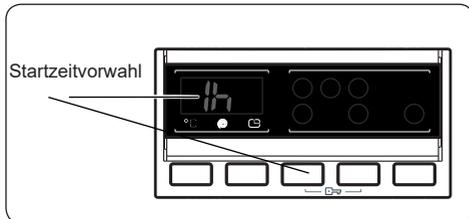
Bei der Auswahl eines Programms wird automatisch die maximale Schleuderdrehzahl dieses Programms

eingeschaltet.

Zum Anpassen der Schleuderdrehzahl auf eine Drehzahl zwischen der maximalen Schleuderdrehzahl und der Option „Kein Schleudern“ (–) die Schleuderdrehzahl-Einstelltaste betätigen.

Wenn Sie die gewünschte Schleuderdrehzahl verpasst haben, halten Sie die Schleuderdrehzahl-Einstelltaste so lange weiter gedrückt, bis die gewünschte Schleuderdrehzahl erneut angezeigt wird.

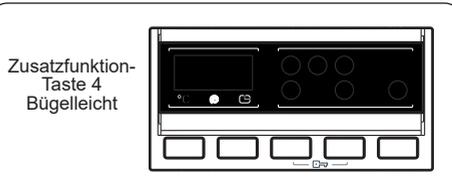
### 3. Startzeitvorwahl



- Drücken Sie die Taste „Startverzögerung“ einmal.
- Im Display erscheint die Anzeige „1 h“ und das Symbol  leuchtet auf.
- Drücken Sie die Zeitvorwahl-Taste so lange, bis die gewünschte Startzeitverzögerung im Display angezeigt wird.
- Wenn Sie die gewünschte Startzeitverzögerung verpasst haben, halten Sie die Zeitvorwahl-Taste so lange weiter gedrückt, bis die gewünschte Startzeitverzögerung erneut angezeigt wird.
- Zum Einschalten der Startzeitvorwahl muss die Start/Pause-Taste betätigt werden.
- Drücken Sie zum Aktivieren der Startzeitvorwahl die Start/Pause-Taste.
- Wenn Sie die Funktion Startzeitvorwahl abbrechen möchten, drücken Sie die Start/Pause-Taste erneut ein Mal. Das Symbol  im Display hört auf zu leuchten.
- Wenn bei aktivierter Startzeitvorwahl-Funktion Wäsche in das Gerät gefüllt bzw. aus ihm entnommen werden soll, müssen Sie die Start/Pause-Taste betätigen. Nach dem Öffnen und

Schließen der Tür müssen Sie die Start/Pause-Taste erneut betätigen, um die Funktion Startzeitvorwahl wieder zu aktivieren.

### 4. Bügelleicht(\*)

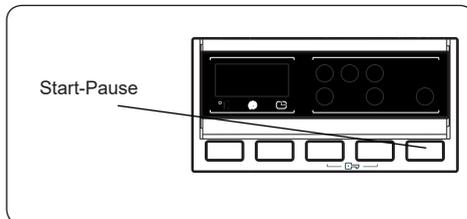


Die Auswahl dieser Zusatzfunktion sorgt dafür, dass die Wäsche am Ende des gewählten Waschprogramms weniger verknetert ist.

Zur Auswahl dieser Funktion die Taste „Bügelleicht“ drücken, wenn das Symbol  angezeigt wird.

(\*) Modellabhängig

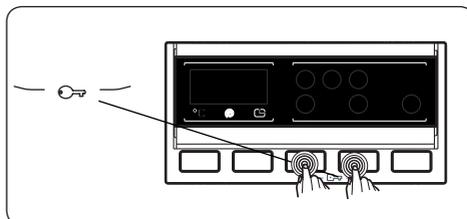
### 5. Start/Pause-Taste



Zum Starten des ausgewählten Programms die Start/Pause-Taste drücken.

Wenn Sie Ihr Gerät in den Pause-Modus versetzen, blinkt die Start/Pause-Taste im Display.

### 6. Kindersicherung



Mit der Kindersicherung lassen sich die Tasten sperren, sodass keine

unbeabsichtigte Änderung des gewählten Waschgangs möglich ist.

Halten Sie die Tasten 3 und 4 mindestens 3 Sekunden gleichzeitig gedrückt, um die Kindersicherung zu aktivieren.

Bei erfolgreicher Aktivierung der Kindersicherung leuchten im Display 2 Sekunden lang die Buchstaben „CL“ (Child Lock = Kindersicherung) auf.

Die Buchstaben „CL“ leuchten bei aktivierter Kindersicherung stets 2 Sekunden lang im Display auf, wenn eine Taste betätigt oder das gewählte Programm mit dem Programmwähler geändert wird.

Wenn bei aktiver Kindersicherung und laufendem Waschprogramm der Programmwähler auf AUS eingestellt und anschließend ein anderes Programm ausgewählt wird, läuft das ursprünglich ausgeführte Programm von dem Punkt weiter, an dem es angehalten wurde.

Um die Kindersicherung zu deaktivieren, müssen Sie die Tasten 3 und 4 mindestens 3 Sekunden gleichzeitig gedrückt halten, bis die Buchstaben „CL“ nicht mehr im Display zu sehen sind.

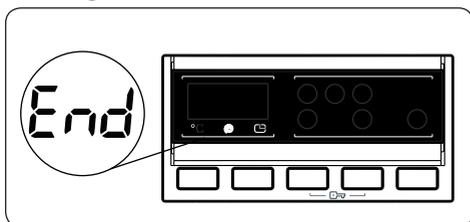
## 5.8 Programm Abbrechen

**Gehen Sie wie folgt vor, um ein laufendes Programm zu einem beliebigen Zeitpunkt abbrechen:**

7. Drehen Sie den Programmwähler auf die Position „AUS“.
8. Der Waschvorgang wird angehalten und das Programm wird abgebrochen.
9. Drehen Sie den Programmwähler auf ein anderes Waschprogramm, um das Wasser aus dem Gerät abzupumpen.
10. Das Gerät führt die notwendige Entleerung aus und das Programm wird abgebrochen.

Danach können Sie ein neues Programm auswählen und starten.

## 5.9 Programmende



Ihr Gerät stoppt von selbst, sobald das gewählte Programm beendet ist.

- Im Display leuchten die Buchstaben „ENDE“ auf.
- Sie können die Einfülltür öffnen und die Wäsche entnehmen.
- Lassen Sie die Tür des Geräts geöffnet, damit das Geräteinnere trocknen kann.
- Drehen Sie den Programmwähler auf die Position „AUS“.
- Ziehen Sie den Netzstecker des Geräts aus der Steckdose.
- Drehen Sie den Wasserhahn zu.

## 6. PROGRAMMÜBERSICHT

Programm	Waschtemperatur (°C)	Maximales Beladegewicht (trocken) (kg)	Waschmittelkammer	Programmdauer (Min.)	Wäschetyp/Beschreibung
BAUMWOLLE 90 °C	90° C	10,0	2	193	Sehr verschmutzte Textilien aus Baumwolle oder Leinen(Unterwäsche, Betttücher, Bettwäsche, Tischdecken, Handtücher (max. 5,0 kg), etc.)
Vorwäsche Baumwolle	60° C	10,0	1 + 2	168	Verschmutzte Textilien aus Baumwolle oder Leinen(Unterwäsche, Betttücher, Bettwäsche, Tischdecken, Handtücher (max. 5,0 kg), etc.)
BAUMWOLLE 60°C	60° C	10,0	2	260	Verschmutzte Textilien aus Baumwolle oder Leinen(Unterwäsche, Betttücher, Bettwäsche, Tischdecken, Handtücher (max. 5,0 kg), etc.)
BAUMWOLLE 20°C	20° C	5,0	2	95	Leicht verschmutzte Textilien aus Baumwolle oder Leinen(Unterwäsche, Betttücher, Bettwäsche, Tischdecken, Handtücher (max. 2,5 kg), etc.)
ECO 40-60	40° C	3,5	2	239	Verschmutzte Textilien aus Baumwolle oder Leinen(Unterwäsche, Betttücher, Bettwäsche, Tischdecken, Handtücher (max. 2,0 kg), etc.)
WOLLE	30° C	2,5	2	43	Textilien aus Wolle, die gemäß Pflegeetikett maschinell waschbar sind
SPÜLEN	-	10,0	-	45	Zusätzlicher Spülgang für jede Art von Wäsche im Anschluss an den gewählten Waschgang
ALLERGIE	60° C	5,0	2	183	Babykleidung
SCHLEUDERN	-	10,0	-	17	Zusätzlicher Schleudergang für jede Art von Wäsche, im Anschluss an den gewählten Waschgang
HAND / FEINWÄSCHE	30° C	2,5	2	90	Textilien, die gemäß Pflegeetikett per Hand- oder Feinwäsche gereinigt werden sollten
Synthetik / Sportbekleidung	40° C	3,5	2	110	Sehr verschmutzte Textilien oder Textilien aus Synthetik-Mischfasern(Nylonsocken, Hemden, Blusen, Hosen mit einem Anteil an Synthetikfasern etc.)
DAUNEN	40° C	-	2	88	Zum Waschen von Faser-/Daunenbetten, die gemäß Pflegeetikett maschinell waschbar sind(max. 2,5 kg)
BLUSEN / HEMDEN	60° C	5,0	2	116	Gemischte Beladung mit Hemden und Blusen aus Baumwolle, Synthetik und Synthetik-Mischfasern
(*) Schnell 60 Min.	60° C	4,0	2	60	Zum Waschen von Baumwoll-, Leinen- und Buntwäsche bei 60 °C in 60 Minuten
(**) SCHNELLWÄSCHE 15 Min.	30° C	2,0	2	15	Leicht verschmutzte Buntwäsche und Textilien aus Baumwolle oder Leinen.



**HINWEIS:** DIE PROGRAMMDAUER KANN JE NACH WÄSCHEMENGE, WASSEREIGENSCHAFTEN, UMGEBUNGSTEMPERATUR UND DEN GEWÄHLTEN ZUSATZFUNKTIONEN VARIIEREN.

(\*) Wenn das Gerät mit der Zusatzfunktion „Schnellwäsche“ ausgestattet ist und lediglich mit 2 kg Wäsche (oder weniger) beladen wird, reduziert sich die Dauer des Programms automatisch auf 30 Minuten.

(\*\*)Aufgrund der kurzen Dauer dieses Programms wird empfohlen, weniger Waschmittel zu verwenden.Wenn die Ladung ungleichmäßig in der Trommel verteilt ist, dauert das Programm unter Umständen länger als 15 Minuten.Die Tür des Geräts kann 2 Minuten nach Abschluss des Waschvorgangs geöffnet werden.(Diese 2 Minuten sind in den Angaben zur Dauer des Programms nicht inbegriffen).

Gemäß den Verordnungen 1015/2010 und 1061/2010 entspricht das Programm 3 je nach Temperaturauswahl dem „Standardprogramm Baumwolle 60 °C“ bzw. dem „Standardprogramm Baumwolle 40 °C“.

Das Programm Öko 40-60 ist in der Lage, normal verschmutzte Baumwollwäsche, die als bei 40 oder 60 °C waschbar deklariert ist, zusammen im gleichen Zyklus zu waschen. Dieses Programm dient zur Beurteilung der Übereinstimmung mit der Ökodesign-Gesetzgebung der EU.

- Die effizientesten Programme in Bezug auf den Energieverbrauch sind im Allgemeinen diejenigen, die weniger heiß waschen, aber länger dauern.
- Indem Sie Ihre Waschmaschine bis zu der vom Hersteller für die jeweiligen Programme angegebenen Kapazität beladen, tragen Sie zum Energie- und Wassersparen bei.
- Die Programmdauer sowie die Energie- und Wasserverbrauchswerte können je nach Gewicht und Art der Waschlading, der ausgewählten Zusatzfunktionen, der Eigenschaften des Leitungswasser und der Umgebungstemperatur variieren.
- Für Waschprogramme mit niedriger Temperatur sollten Sie Flüssigwaschmittel verwenden. Die notwendige Waschmittelmenge kann je nach Menge und Verschmutzungsgrad der Wäsche variieren. Bitte richten Sie sich für die verwendete Waschmittelmenge nach den Empfehlungen der Waschmittelhersteller.
- Die Geräuscentwicklung und der Restfeuchtigkeitsgehalt hängen stark von der Schleuderdrehzahl ab. Je höher die Schleuderdrehzahl in der Schleuderphase, desto mehr Lärm und desto geringer der Restfeuchtigkeitsgehalt.
- Sie können auf die Produktdatenbank zugreifen, in der die Modellinformationen gespeichert sind, indem Sie den QR-Code auf dem Energieetikett einscannen.

Programmname	Nennkapazität kg	Energieverbrauch kWh/Zyklus			Programmdauer Stunden: Minuten			Wasserverbrauch Liter/Zyklus			Höchst- temperatur °C			Verbleibender Feuchtigkeitsgehalt % 1400 U/Min		
		Nennkapazität	1/2 Last	1/4 Last	Nennkapazität	1/2 Last	1/4 Last	Nennkapazität	1/2 Last	1/4 Last	Nennkapazität	1/2 Last	1/4 Last	Nennkapazität	1/2 Last	1/4 Last
Baumwolle 90 °C	10	2,42			03:13			72			81			53%		
Baumwolle 60 °C	10	1,45			04:20			60			58			53%		
Öko 40-60	10	1,46	0,60	0,20	03:59	03:00	03:00	56	49	49	45	35	22	53%	53%	53%
Synthetik / Sportbekleidung	3,5	0,72			01:50			48			42			53%		
Schnell 60	4	1,12			01:00			36			58			53%		
Baumwolle 20 °C	5	0,22			01:35			53			20			53%		

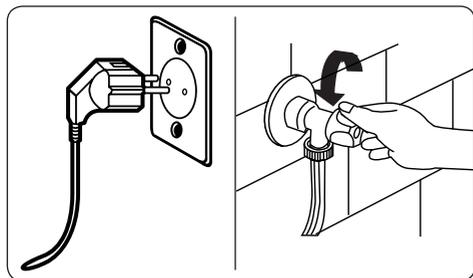
## 6.1 Wichtige Informationen

- Verwenden Sie nur für automatische Waschmaschinen geeignete Waschmittel, Weichspüler und andere Zusätze. Wegen zu viel Waschmittel hat sich zu viel Schaum gebildet, so dass das automatische Schaumabsorptionssystem aktiviert wurde.
- Wir empfehlen eine regelmäßige Reinigung der Waschmaschine alle 2 Monate. Verwenden Sie zur regelmäßigen Reinigung das Trommelreinigungsprogramm. Wenn Ihre Maschine kein Trommelreinigungsprogramm hat, verwenden Sie das Programm Baumwolle 90. Verwenden Sie bei Bedarf speziell für Waschmaschinen hergestellte Kalkentferner.
- Öffnen Sie die Tür niemals gewaltsam, wenn die Maschine läuft. Sie können die Tür Ihrer Maschine 2 Minuten nach Abschluss eines Waschvorgangs öffnen. \*
- Öffnen Sie die Tür niemals gewaltsam, wenn die Maschine läuft. Die Tür öffnet sich unmittelbar nach Beendigung des Waschzyklus. \*
- Die Installation und alle Reparaturen sollten immer von einem autorisierten Servicepartner durchgeführt werden, um mögliche Risiken zu vermeiden. Der Hersteller haftet nicht für Schäden, die sich aus Handlungen von Unbefugten ergeben.

(\*) Die Ausstattung kann je nach Gerätemodell variieren.

# 7. REINIGUNG UND WARTUNG

## 7.1 Warnung



Schalten Sie Ihr Gerät aus und ziehen Sie den Stecker aus der Steckdose, bevor Sie Reinigungs- oder Wartungsmaßnahmen am Gerät durchführen.

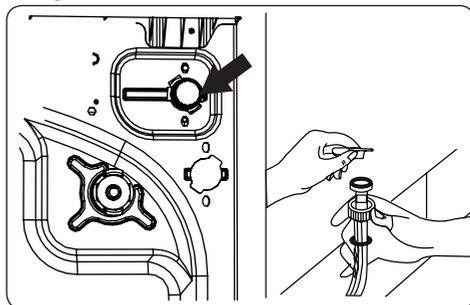
Drehen Sie die Wasserversorgung zu, bevor Sie Reinigungs- oder Reinigungsmaßnahmen am Gerät durchführen.

**! ACHTUNG:**  
Keine Lösungsmittel, Scheuermittel, Glas- oder Allzweckreiniger verwenden, um die Waschmaschine zu reinigen. Die darin enthaltenen Chemikalien können die Kunststoffoberflächen des Geräts und andere

## Gerätekomponenten beschädigen.

### 7.2 Wasserzulauffilter

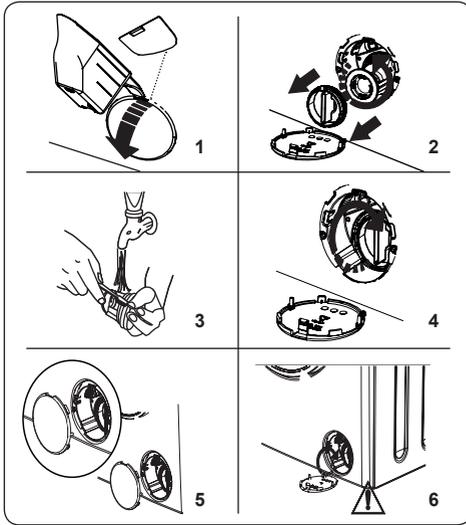
Wasserzulauffilter verhindern, dass Schmutz oder Fremdkörper in Ihr Gerät gelangen. Sollte Ihr Gerät trotz sichergestellter Wasserversorgung und geöffnetem Wasserhahn nicht ausreichend Wasser ansaugen, wird empfohlen, diese Filter zu reinigen. Wir empfehlen, die Wasserzulauffilter alle 2 Monate zu reinigen.



- Schrauben Sie den Zulaufschlauch/die Zulaufschläuche von der Rückseite des Geräts ab.
- Verwenden Sie eine Spitzzange und ziehen Sie vorsichtig am Plastiksteg des Filters, um den Wasserzulauffilter aus dem Einlassventil zu entnehmen.
- Auch am anderen Ende des Zulaufschlauchs (Anschluss Wasserhahn) befindet sich ein Wasserzulauffilter. Verwenden Sie eine Spitzzange und ziehen Sie vorsichtig am Plastiksteg des Filters, um den zweiten Wasserzulauffilter zu entnehmen.
- Reinigen Sie die Filter gründlich mit einer weichen Bürste und etwas Seifenwasser. Anschließend gut ausspülen. Setzen Sie danach die Filter wieder vorsichtig ein.

**! ACHTUNG:** Die Filter im Einlassventil können aufgrund der Wasserqualität oder mangelhafter Pflege verstopfen und brechen. Dies kann zu einem Wasseraustritt führen. Schäden dieser Art sind nicht im Garantieumfang enthalten.

### 7.3 Flusensieb



Das in Ihre Waschmaschine integrierte Flusensieb verlängert die Lebensdauer der Laugenpumpe, indem es das Eindringen von Flusen verhindert. Wir empfehlen, das Flusensieb alle 2 Monate zu reinigen.

Das Flusensieb befindet sich hinter der Abdeckung vorne unten rechts am Gerät.

Zum Reinigen des Flusensiebs wie folgt vorgehen:

1. Um die Abdeckung des Flusensiebs zu öffnen, können ggf. die im Lieferumfang des Geräts enthaltene Waschmittelschaufel (\*) bzw. der Einsatz für Flüssigwaschmittel verwendet werden.
2. Eine Kante der Waschmittelschaufel bzw. des Flüssigwaschmitteleinsatzes in die Öffnung der Abdeckung klemmen und sanft nach vorne drücken, sodass sich die Abdeckung öffnet.
- Vor dem Öffnen der Flusensiebabdeckung einen Behälter unterhalb der Abdeckung platzieren, um eventuell austretendes Wasser aufzufangen.
- Das Flusensieb zum Entnehmen aus dem Gerät gegen den Uhrzeigersinn drehen und anschließend herausziehen. Warten, bis das noch im Gerät befindliche Wasser abgeflossen ist.



**HINWEIS:** Je nachdem, wie viel Wasser sich im Gerät befindet, muss der Behälter unter Umständen mehrmals

geleert werden.

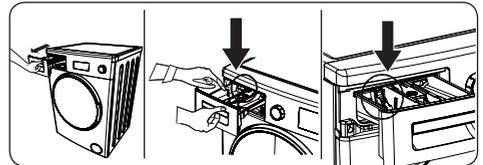
3. Etwaige Fremdkörper oder Rückstände im Filter mit einer weichen Bürste entfernen.
4. Das gereinigte Flusensieb wieder in das Gerät einsetzen und im Uhrzeigersinn zudrehen.
5. Beim Schließen der Flusensiebabdeckung darauf achten, dass die Halterungen im Innern der Abdeckung sich mit den Öffnungen in der Gerätevorderseite decken.
6. Die Abdeckung des Flusensiebs schließen.

**⚠️ WARNUNG:** Das Wasser in der Laugenpumpe kann heiß sein; bitte warten, bis sich das Wasser abgekühlt hat, bevor Reinigungs- oder Wartungsmaßnahmen durchgeführt werden.

\* Die Ausstattung kann je nach Gerätemodell variieren.

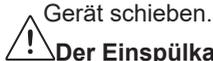
### 7.4 Waschmittel-Einspülkasten

Mit der Zeit können sich im Waschmittel-Einspülkasten Waschmittelmrückstände bilden. Wir empfehlen, den Waschmittel-Einspülkasten alle 2 Monate zu entnehmen und von etwaigen Rückständen zu befreien.



Zum Herausnehmen des Waschmittel-Einspülkastens wie folgt vorgehen:

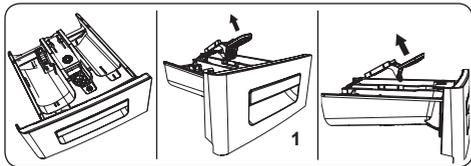
- Den Einspülkasten ganz nach vorne herausziehen.
- Den Waschmittel-Einspülkasten vorsichtig nach unten drücken (siehe Abb. oben) und aus dem Gerät ziehen.
- Den Einspülkasten mit Wasser und einer weichen Bürste reinigen.
- Rückstände im Einschubfach des Einspülkastens am Gerät ebenfalls mit einer weichen Bürste entfernen. Dabei darauf achten, dass keine Rückstände in das Gerät fallen.
- Den Einspülkasten gründlich trocknen lassen und anschließend wieder in das



Gerät schieben.

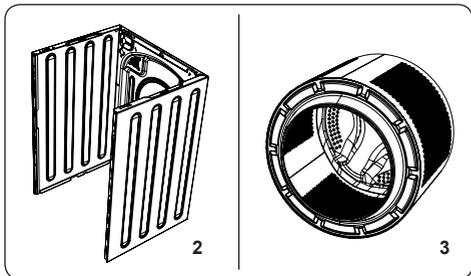
**Der Einspülkasten darf nicht in der Geschirrspülmaschine gewaschen werden.**

## 8. FLÜSSIGWASCHMITTEL-EINSATZ / GERÄTEGEHÄUSE / TROMMEL



### 1. Flüssigwaschmitteleinsatz

Öffnen Sie den Waschmittel-Einspülkasten und entnehmen Sie den Flüssigwaschmitteleinsatz. Reinigen Sie den Einsatz gründlich, um alle Weichspülmittelrückstände zu entfernen. Setzen Sie den Flüssigwaschmitteleinsatz nach der Reinigung wieder ein und prüfen Sie ihn auf seinen ordnungsgemäßen Sitz.



### 2. Gehäuse

Verwenden Sie zum Reinigen des äußeren Gerätegehäuses ein mildes, nicht scheuerndes Reinigungsmittel oder Wasser und Seife. Reiben Sie die Oberflächen anschließend mit einem weichen Tuch trocken.

### 3. Trommel

Achten Sie darauf, dass keine metallischen Gegenstände wie Nadeln, Büroklammern oder Münzen etc. in der Trommel liegen bleiben, da dies zur Bildung von Rostflecken in der Trommel führen kann. Zum Entfernen etwaiger Rostflecken kann ein chlorfreies Reinigungsmittel verwendet werden. Beachten Sie dabei bitte die Anweisungen des jeweiligen Reinigungsmittelherstellers. Versuchen Sie niemals, Rostflecken

mithilfe von Stahlwolle oder anderen Reinigungsmitteln zu entfernen, die scharfkantige Elemente enthalten.

\* Die Ausstattung kann je nach Gerätemodell variieren.

## 9. FEHLERBEHEBUNG

Reparaturen an Ihrem Gerät dürfen nur von einem autorisierten Serviceunternehmen durchgeführt werden. Wenn Ihr Gerät repariert werden muss oder Sie ein Problem nicht mithilfe der unten angegebenen Lösungsvorschläge beheben können, gehen Sie bitte wie folgt vor:

- Ziehen Sie den Netzstecker des Geräts aus der Steckdose.
- Schließen Sie den Wasserhahn.

FEHLER	MÖGLICHE URSACHE	MASSNAHME
Das Gerät startet nicht.	Der Netzstecker des Gerätes ist nicht eingesteckt.	Das Gerät einstecken.
	Die Sicherungen sind defekt.	Sicherungen austauschen.
	Keine Netzstromversorgung.	Die Netzstromversorgung prüfen.
	Die Start/Pause-Taste wurde nicht gedrückt.	Die Start/Pause-Taste drücken.
	Der Programmwähler steht auf der Position „AUS“.	Den Programmwähler in die gewünschte Position drehen.
	Die Tür des Geräts ist nicht ordnungsgemäß verschlossen.	Die Tür des Geräts schließen.
Das Gerät saugt kein Wasser an.	Der Wasserhahn ist zuge dreht.	Den Wasserhahn aufdrehen.
	Unter Umständen ist der Zulaufschlauch verdreht.	Den Zulaufschlauch prüfen und ggf. gerade richten.
	Der Zulaufschlauch ist verstopft.	Die Wasserzulauffilter des Zulaufschlauchs reinigen. (*)
	Die Zulauffilter sind verstopft.	Die Wasserzulauffilter reinigen. (*)
	Die Tür des Geräts ist nicht ordnungsgemäß verschlossen.	Die Tür des Geräts schließen.
Das Gerät pumpt das Wasser nicht ab.	Der Ablaufschlauch ist verstopft oder verdreht.	Den Ablaufschlauch überprüfen und ggf. reinigen oder gerade richten.
	Das Flusensieb ist verstopft.	Das Flusensieb reinigen. (*)
	Die Wäsche wurde zu dicht in das Gerät geladen.	Die Wäsche gleichmäßig in der Trommel verteilen.
Das Gerät vibriert.	Die Gerätefüße wurden nicht korrekt eingestellt.	Die Gerätefüße anpassen. (**)
	Die Transportsicherungsschrauben wurden nicht entfernt.	Die Transportsicherungsschrauben vom Gerät entfernen. (**)
	Es befindet sich nur eine geringe Menge Wäsche im Gerät.	Dies stellt keine Beeinträchtigung der Funktionsfähigkeit des Geräts dar.
	Das Gerät ist überladen oder die Wäsche ist ungleichmäßig in der Trommel verteilt.	Das Gerät nicht überladen. Die Wäsche gleichmäßig in der Trommel verteilen.
	Das Gerät wurde auf einem harten Untergrund aufgestellt.	Das Gerät nicht auf einem harten Untergrund aufstellen.
Im Waschmittel-Einspülkasten bildet sich sehr viel Schaum.	Es wurde zu viel Waschmittel verwendet.	Die Start/Pause-Taste drücken. Um die Schaumbildung zu stoppen, einen Teelöffel Weichspüler in einem 1/2 Liter Wasser auflösen und das Gemisch in den Waschmittel-Einspülkasten gießen. 5 bis 10 Minuten warten und die Start/Pause-Taste erneut betätigen.
	Es wurde ein ungeeignetes Waschmittel verwendet.	Nur Waschmittel verwenden, die für die maschinelle Wäsche bestimmt sind.

FEHLER	MÖGLICHE URSACHE	MASSNAHME
Das Waschergebnis ist nicht zufriedenstellend.	Der Verschmutzungsgrad der Wäsche war zu hoch für das gewählte Waschprogramm.	Die Programmübersichten verwenden, um das optimale Programm für die zu waschenden Textilien auszuwählen.
	Es wurde nicht genug Waschmittel verwendet.	Die Dosierungsanweisungen auf der Waschmittelverpackung beachten.
	Es wurde zu viel Wäsche in das Gerät geladen.	Darauf achten, das maximale Beladegewicht des gewählten Programms nicht zu überschreiten.
	Sehr kalkhaltiges (hartes) Wasser	Die Waschmittelmenge gemäß den Dosierungsanweisungen auf der Waschmittelverpackung erhöhen.
	Die Wäsche wurde zu dicht in das Gerät geladen.	Sicherstellen, dass die Wäsche gleichmäßig in der Trommel verteilt ist.
Das Wasser, das in das Gerät läuft, fließt sofort wieder ab.	Der Anschluss des Ablaufschlauchs liegt zu tief für das Gerät.	Den Ablaufschlauch auf einer geeigneten Höhe anbringen(**).
Während des Waschvorgangs ist in der Trommel kein Wasser sichtbar.	Kein Fehler. Das Wasser befindet sich unterhalb des einsehbaren Bereichs in der Trommel.	.....
Es befinden sich Waschmittelreste an der Wäsche.	Manche Waschmittel enthalten schwer lösliche Partikel, die als weiße Rückstände an der Wäsche haften bleiben.	Einen zusätzlichen Spülgang durchführen bzw. die Textilien nach dem Trocknen mit einer Bürste säubern.
Auf der Wäsche befinden sich graue Flecken.	Die Wäsche weist Öl-, Creme- oder Salbenrückstände auf.	Bei der nächsten Wäsche die Dosierungsanweisungen auf der Waschmittelverpackung beachten.
Der Schleudergang startet nicht oder startet zu spät.	Kein Fehler. Das System zur Auswuchtung der Wäscheladung wurde aktiviert.	Das System zur Auswuchtung der Wäscheladung dient dazu, die Wäsche gleichmäßig in der Trommel zu verteilen. Der Schleudervorgang startet, sobald die Wäsche gleichmäßig in der Trommel verteilt ist. Bei der nächsten Wäsche darauf achten, die Trommel gleichmäßig zu beladen.

(\*) Siehe Kapitel Reinigung und Wartung Ihres Geräts.

(\*\*) Siehe Informationen zum Aufstellen und Anschließen des Geräts.

## 10. AUTOMATISCHE FEHLERMELDUNGEN UND MASSNAHMEN

Ihre Waschmaschine ist mit einem System zur automatischen Fehlererkennung ausgestattet. Die Fehler werden durch das Aufleuchten der Betriebsleuchten in verschiedener Kombination angezeigt. Die häufigsten Fehlercodes sind in nachfolgender Tabelle aufgeführt.

FEHLERCODE	MÖGLICHE URSACHE	MASSNAHME
E01	Die Tür des Geräts wurde nicht korrekt geschlossen.	Die Tür korrekt schließen, sodass ein Einrasten zu hören ist. Sollte der Fehler weiter bestehen, das Gerät abschalten, den Netzstecker ziehen und umgehend das nächstgelegene autorisierte Serviceunternehmen kontaktieren.
E02	Der Wasserdruck oder der Wasserstand im Gerät sind zu niedrig.	Sicherstellen, dass der Wasserhahn vollständig aufgedreht ist. Die Hauptwasserleitung ist gesperrt. Sollte der Fehler weiter bestehen, schaltet sich das Gerät nach einem bestimmten Zeitraum automatisch ab. Den Netzstecker ziehen, den Wasserzulauf schließen und das nächstgelegene autorisierte Serviceunternehmen kontaktieren.
E03	Die Pumpe ist beschädigt, das Flusensieb ist verstopft oder der elektrische Anschluss der Pumpe ist fehlerhaft.	Das Flusensieb reinigen. Sollte der Fehler weiter bestehen, das nächstgelegene autorisierte Serviceunternehmen kontaktieren. (*)
E04	Im Gerät befindet sich eine zu große Wassermenge.	Das Gerät pumpt das Wasser selbsttätig ab. Sobald das Wasser abgepumpt ist, das Gerät abschalten und den Netzstecker ziehen. Den Wasserhahn zudrehen und das nächstgelegene autorisierte Serviceunternehmen kontaktieren.

(\*) Siehe Kapitel Reinigung und Wartung Ihres Geräts.







[www.sharphomeappliances.com](http://www.sharphomeappliances.com)





# Service & Support

Visit Our Website

[sharphomeappliances.com](http://sharphomeappliances.com)

52324525

**SHARP**

Be Original.