



ES-HDB8147WD-DE ES-HDB87WD-DE

Lave Linge Séchant

FR

Manuel de l'utilisateur



Nous vous remercions d'avoir acheté ce produit.

La présente notice d'utilisation contient des informations et des consignes de sécurité importantes concernant l'exploitation et l'entretien de votre appareil.

Avant toute utilisation, veuillez prendre le temps de la lire et veillez la conserver pour toute référence ultérieure.






Icône	Type	Signification
	AVERTISSEMENT	Risque de blessures graves ou mortelles
	RISQUE DE CHOC ÉLECTRIQUE	Risque de tension dangereuse
	INCENDIE	Risque d'incendie
	MISE EN GARDE	Risque de blessures ou de dommages matériels
	IMPORTANT/REMARQUE	Informations concernant l'utilisation correcte du système

TABLE DES MATIÈRES

1. CONSIGNES DE SÉCURITÉ	1
1.1. Consignes générales de sécurité	2
1.2. Au cours de l'utilisation.....	8
1.3. Emballage et environnement.....	9
1.4. Informations relatives aux économies	10
2. CARACTÉRISTIQUES TECHNIQUES	11
3. PRÉSENTATION DE LA MACHINE	12
3.1. Présentation générale	12
4. INSTALLATION DE LA MACHINE	12
4.1. Retrait des vis de bridage.....	12
4.2. Positionnement de la machine et réglage des pieds	13
4.3. Connexion électrique.....	13
4.4. Raccordement du tuyau d'arrivée d'eau.....	14
4.5. Raccordement du tuyau de vidange.....	15
5. PRÉSENTATION DU BANDEAU DE COMMANDES	15
5.1. Présentation générale du tiroir à produits lessiviels	15
5.2. Compartiments	16
5.3. Sélecteur de programme	16
6. OPÉRATION DE LAVAGE	16
6.1. Tri du linge	16
6.2. Explication des symboles de lavage.....	17
6.3. Chargement du linge dans la machine.....	17
6.4. Choix de la lessive et placement dans la machine.....	18
6.5. Sélection des programmes.....	18
7. Fonctions supplémentaires	18
7.1. Système de détection de demi-charge.....	19
7.2. Annulation d'un programme	22
7.3. Fin d'un programme	23
8. TABLEAU DES PROGRAMMES	24
8.1. Une information important	27
9. ENTRETIEN ET NETTOYAGE DE LA MACHINE	28
9.1. Avertissement.....	28
9.2. Filtres d'arrivée d'eau	28
9.3. Tiroir à produits lessiviels	29
9.4. Filtre de la pompe de vidange	29
10. SIPHON ADOUCISSANT / CORPS / TAMBOUR	30
11. DÉPANNAGE	31

1. CONSIGNES DE SÉCURITÉ

Tension/fréquence de fonctionnement (V~Hz)	220-240 V~50 Hz
Courant maximal (A)	10
Pression de l'eau (MPa)	Maximum 1 MPa/ minimum 0,1 MPa
Puissance maximale (W)	2 200
Capacité de lavage maximale (linge à l'état sec) (kg)	8,0
Capacité de séchage maximale (kg)	6,0

- Cet appareil est destiné à être utilisé dans des N'installez pas votre machine sur un tapis ou au-dessus d'un objet similaire susceptible d'empêcher l'aération au niveau de son socle.
- L'appareil n'est pas destiné aux personnes (y compris les enfants) présentant des capacités physiques, sensorielles ou mentales réduites. Il en est de même des personnes manquant d'expérience et de connaissances en la matière à moins d'être encadrées ou d'avoir reçu des instructions relatives à l'utilisation de la machine par une personne responsable de leur sécurité.
- Les enfants de moins de 3 ans doivent être tenus à l'écart de la machine, à moins d'être surveillés en permanence.
- En cas de dysfonctionnement du cordon d'alimentation, veuillez appeler le service après-vente le plus proche.
- Utilisez uniquement le nouveau tuyau d'admission d'eau fourni avec votre machine pendant le

raccordement du flexible d'arrivée. Ne jamais utiliser des tuyaux d'admission d'eau vieux, usés ou endommagés.

- Les enfants ne doivent pas jouer avec l'appareil. Le nettoyage et l'entretien de l'appareil ne doivent pas être assurés par des enfants sans supervision.

REMARQUE : Pour obtenir la version électronique de la présente notice d'utilisation, envoyer un e-mail à l'adresse suivante : « washingmachine@standardtest.info ». Veiller à y inclure le nom du modèle et le numéro de série (20 chiffres) qui figurent sur la porte de l'appareil.

Pour garantir votre sécurité et celle des autres, veuillez lire les consignes de sécurité avant d'utiliser ou d'installer votre lave-linge.



Cette machine est destinée à un usage domestique uniquement. La garantie ne s'appliquera pas en cas d'utilisation à des fins commerciales.

Ce manuel a été préparé pour plus d'un modèle, il se peut donc que votre appareil ne possède pas certaines des caractéristiques décrites ci-dessous. C'est pourquoi il est important de faire attention aux chiffres lors de la lecture de ce manuel d'utilisation.

1.1. CONSIGNES GÉNÉRALES DE SÉCURITÉ

Avant d'installer votre lave-linge, retirez les quatre boulons de transport et les rondelles en caoutchouc à l'arrière de la machine.

- Votre garantie ne couvre pas les dommages causés par des facteurs externes tels que les incendies, les inondations et autres sources de dommages.

- Conservez ce manuel d'utilisation pour une prochaine utilisation et remettez-le à d'autres utilisateurs.
- La température ambiante nécessaire au bon fonctionnement de votre machine se situe entre 15-25 °C.
- Lorsque la température est inférieure à 0 °C, les tuyaux pourraient se rompre et la carte électronique risquerait de ne pas fonctionner correctement.
- Veuillez vous assurer que les vêtements placés dans votre machine à laver ne contiennent pas de clous, aiguilles, briquets et pièces de monnaie.
- Des peluches ne doivent pas s'accumuler tout autour du sèche-linge.
- Des résidus peuvent se former dans les détergents et les adoucissants exposés à l'air pendant longtemps. Ne versez de l'adoucissant ou du détergent dans le bac à produits qu'au début de chaque lavage.
- Débranchez votre machine à laver et coupez l'alimentation en eau si elle reste inutilisée pendant une longue période. Nous vous recommandons également de laisser le hublot de la machine à laver ouvert pour éviter l'accumulation d'humidité à l'intérieur.
- Il peut y avoir un résidu d'eau dans votre machine à laver neuve. Cela est dû aux contrôles de qualité effectués pendant la production. Cela n'affectera en rien le fonctionnement de votre machine à laver.
- Conservez la pochette des documents qui était fourni à l'intérieur du lave-linge et qui contenait ce manuel d'utilisation hors de portée des enfants et des bébés pour empêcher les risques de suffocation.

- L'emballage de la machine peut être dangereux pour les enfants. Ne laissez pas les enfants jouer avec l'emballage ou les petites pièces de la machine à laver.
- Utilisez les programmes de prélavage uniquement pour le linge très sale.
- Ne dépassez pas la charge maximale du programme de lavage ou de séchage que vous avez choisi.
- En cas de dysfonctionnement, débranchez votre lave-linge et fermez le robinet d'arrivée d'eau. N'essayez pas de réparer par vous-même le lave-linge. Les réparations doivent être uniquement effectuées par un technicien agréé.
- N'ouvrez jamais le bac à produits lorsque la machine fonctionne.
- Ne forcez jamais l'ouverture du hublot lorsque votre machine à laver est en marche.
- Veuillez suivre les instructions du fabricant concernant l'utilisation d'adoucissant ou de tout produit similaire que vous avez l'intention d'utiliser dans votre machine à laver.
- N'interrompez pas votre lave-linge avant la fin de la phase de séchage du programme. Si tel est le cas, retirez rapidement tout votre linge et repartissez immédiatement les articles sur une surface adéquate pour qu'ils puissent refroidir.
- L'appareil ne doit pas être alimenté par un dispositif de commutation externe, telle qu'une minuterie, ou connecté à un circuit régulièrement allumé et éteint par un dispositif.
- Vous ne devez pas installer l'appareil derrière une porte verrouillable, coulissante ou avec une charnière du côté opposé à celui du séchoir à linge,

de sorte que l'ouverture complète de la porte du séchoir à linge soit bloquée.

- Installez votre machine dans un endroit pouvant être entièrement ventilé et ayant, de préférence, une circulation d'air constante.

CONSIGNES DE SÉCURITÉ

- Vous devez lire ces consignes. Le non-respect de ces consignes peut vous exposer, vous et d'autres à des risques de blessures mortelles.

RISQUE DE BRÛLURES

- Ne touchez pas le tuyau de vidange ni l'eau évacuée lorsque votre machine à laver est en fonctionnement. Les températures élevées représentent un risque de brûlure.
- Ouvrez complètement le hublot après le processus de séchage. Ne touchez pas le verre du hublot. Les températures élevées représentent un risque de brûlure.

RISQUE D'ÉLECTROCUTION

Ne raccordez pas votre machine à laver au réseau électrique à l'aide d'une rallonge.

- Un cordon / une fiche d'alimentation endommagé peut provoquer un incendie ou un choc électrique. Lorsqu'il est endommagé, il doit être remplacé et uniquement par un personnel qualifié.
- Ne retirez jamais une prise en tirant sur le cordon. Tenez toujours la fiche.
- Ne touchez jamais le cordon d'alimentation / la fiche avec les mains mouillées, car cela pourrait causer un court-circuit ou un choc électrique.
- Ne touchez pas à votre machine à laver si vos mains ou vos pieds sont mouillés.

- En cas de dysfonctionnement du cordon d'alimentation, veuillez appeler le service après-vente le plus proche.

Risque d'explosion

- Rincez abondamment les produits chimiques, tels qu'un détachant de vos vêtements avant démarrer un programme de lavage ou de séchage. Tout manquement à cette consigne peut entraîner un risque d'explosion lorsque de l'utilisation de la fonction de séchage.

Risque d'incendie


- Ne placez pas les liquides inflammables à proximité de votre machine.
- Les articles qui ont été souillés par des substances telles que l'huile de cuisson, l'acétone, l'alcool, l'essence, le kérosène, les détachants, la térébenthine, les cires et les détachants de cire doivent être lavés à l'eau chaude avec une quantité supplémentaire de détergent avant d'être séchés dans le séchoir à linge.
- N'utilisez pas de pastille / appareil détergent si vous avez choisi un programme de lavage et de séchage, car cela pourrait déclencher un incendie.
- Ne pas sécher le linge dans les conditions ci-dessous car elles présentent un risque d'incendie :
 - Si le linge n'est pas lavé.
 - Si les taches d'huile ne sont pas préalablement traitées avant le démarrage d'un programme de lavage et de séchage.
 - Le linge qui a été nettoyé avec des produits chimiques industriels.
 - Le linge avec une formation excessive d'éponge,

de mousse, de caoutchouc ou de pièces et accessoires en caoutchouc.

- Les articles tels que du caoutchouc mousse (mousse de latex), de bonnets de douche, de tissus imperméables, d'articles et vêtements en caoutchouc ou d'oreillers recouverts de coussinets en caoutchouc mousse ne doivent pas être séchés lors de la procédure de séchage de l'appareil.
- Articles rembourrés s ou abîmés (tels que les oreillers ou les vestes). Les éponges en caoutchouc présentent un risque d'incendie lors du processus de séchage.
- N'utilisez jamais des produits contenant des solvants dans votre machine.
- Veuillez vous assurer que les vêtements placés dans votre machine à laver ne contiennent pas de clous, aiguilles, briquets et pièces de monnaie.

Risque de chute et de blessure

- Ne montez pas sur votre machine à laver.
- Assurez-vous que les tuyaux et les câbles ne présentent pas de risque de trébuchement.
- Évitez de retourner votre machine à laver ou de la mettre sur le côté.
- Ne soulevez pas votre machine à laver en la prenant par le hublot ou le bac à détergent.
- Assurez-vous que les tuyaux et les câbles ne présentent pas de risque de trébuchement.

 **Pour éviter tout risque de blessure, veuillez agir avec précaution lors vous déplacez le lave-linge. Nous recommandons de faire appel à au moins deux personnes pour déplacer le lave-linge**



car il est lourd.

Sécurité des enfants


- Ne laissez pas les enfants jouer avec la machine.
- Ne laissez pas les enfants sans surveillance près de la machine. Ils pourraient s'enfermer dans la machine.
- Le verre du hublot et la surface de la machine peut devenir extrêmement chauds lors de son fonctionnement. Ne laissez pas les enfants toucher la machine ; ils peuvent s'abîmer la peau.
- L'emballage de la machine peut être dangereux pour les enfants. Ne laissez pas les enfants jouer avec l'emballage ou les petites pièces de la machine à laver.
- En cas d'ingestion ou de contact avec la peau ou les yeux, les détergents et produits de nettoyage peuvent entraîner un empoisonnement ou une irritation. Veuillez conserver les produits de nettoyage hors de la portée des enfants.

1.2.AU COURS DE L'UTILISATION

- Les animaux domestiques doivent être tenus à distance de la machine.
- Avant toute utilisation, veiller à ce que tous les matériaux d'emballage et les rubans de protection soient retirés de l'enveloppe externe du lave-linge séchant, des parties internes du tambour et du tiroir à produits lessiviels. Vérifier l'absence de dommage externes visibles. Ne pas installer ou utiliser le lave-linge séchant s'il est endommagé.
- Le lave-linge séchant est destiné à un usage domestique uniquement et conçu pour laver et sécher exclusivement les articles dont l'étiquette stipule un lavage et un séchage en machine ainsi

que les textiles composés de laine lavables à la main ou de tissus à base de laine, mais également le satin, la dentelle, la soie et tout autre vêtement lavable à la main. Ne pas utiliser le lave-linge séchant à d'autres fins que celles indiquées dans la présente notice.

- Cet appareil peut être utilisé par des enfants âgés d'au moins 8 ans et par des personnes ayant des capacités physiques, sensorielles ou mentales réduites ou dénuées d'expérience ou de connaissance, s'ils (si elles) sont correctement surveillé(e)s ou si des instructions relatives à l'utilisation de l'appareil en toute sécurité leur ont été données et si les risques encourus ont été appréhendés. Les enfants ne doivent pas jouer avec l'appareil. Le nettoyage et l'entretien par l'utilisateur ne doivent pas être effectués par des enfants sans surveillance.
- La machine doit être installée par un technicien qualifié. L'installation par toute autre personne est susceptible de rendre votre garantie caduque.

 **REMARQUE** : Les caractéristiques de la machine peuvent varier en fonction du modèle acheté.

1.3. EMBALLAGE ET ENVIRONNEMENT

ÉLIMINER LES ANCIENS APPAREILS ET LES EMBALLAGES DE MANIÈRE RESPONSABLE

Élimination des matériaux d'emballage

Les matériaux d'emballage protègent la machine contre les dommages éventuels au cours du transport. Les matériaux d'emballage respectent l'environnement puisqu'ils sont recyclables.

L'utilisation de matériaux recyclables permet de réduire la consommation de matières premières et de

diminuer la production de déchets.

1.4.INFORMATIONS RELATIVES AUX ÉCONOMIES

Vous trouverez ci-dessous d'importantes informations vous permettant de tirer le meilleur parti de votre machine :

- La quantité de linge inséré dans la machine ne doit pas excéder la quantité maximale indiquée. Pour un fonctionnement plus efficace, éviter les surcharges.
- Ne pas utiliser la fonction Prélavage pour le linge légèrement souillé. Cette mesure contribuera à réduire la consommation d'eau et d'électricité de la machine.

Déclaration de conformité CE

Nos produits sont conformes aux directives, aux décisions, aux réglementations européennes et aux normes en vigueur.

Élimination de votre ancienne machine



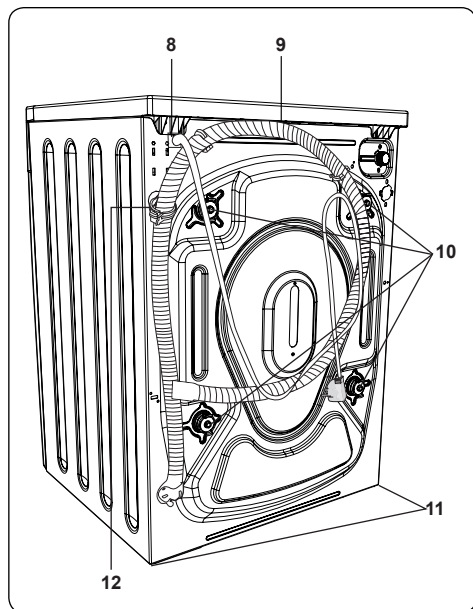
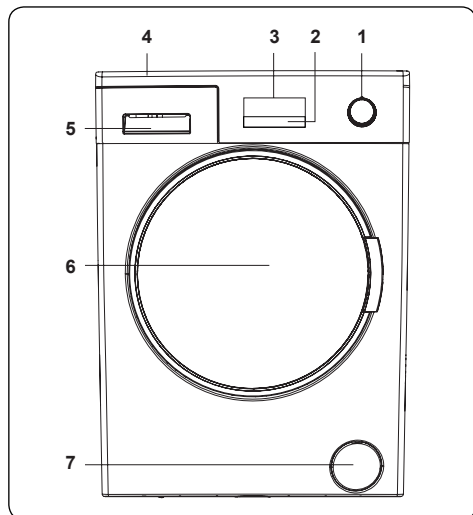
Le symbole figurant sur le produit ou sur son emballage indique que cet article ne peut être traité tel un déchet ménager. Il convient donc de le déposer à un point de collecte adapté au recyclage des équipements électriques et électroniques. En veillant à ce que ce produit soit correctement éliminé, vous contribuerez à prévenir les conséquences négatives potentielles sur l'environnement et sur la santé humaine qui pourraient résulter du non-respect de la consigne ci-dessus. Pour de plus amples informations sur le recyclage de cet article, veuillez contacter votre mairie, le service de traitement des déchets de votre commune ou le magasin dans lequel vous avez acheté ce produit.

2. CARACTÉRISTIQUES TECHNIQUES

Capacité de lavage maximale (linge à l'état sec) (kg)	8.0
* Capacité de séchage maximale (kg)	6.0
Vitesse d'essorage (tr/min)	1400
Nombre de programmes	15
Tension/fréquence de fonctionnement (V/Hz)	220-240 / 50
Pression de l'eau (MPa)	Maximale :1 Minimale :0,1
Dimensions (H x L x P) (mm)	845 x 597 x 582

3. PRÉSENTATION DE LA MACHINE

3.1. Présentation générale



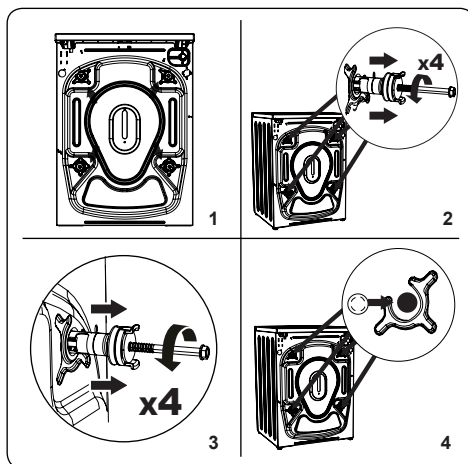
1. Sélecteur de programme
2. Touches tactiles
3. Écran LCD haute résolution
4. Plateau supérieur
5. Tiroir à produits lessiviels

6. Porte
7. Trappe d'accès au filtre de la pompe de vidange
8. Cordon d'alimentation
9. Tuyau de vidange
10. Vis de bridage
11. Pieds ajustables
12. Support du tuyau de vidange en plastique : (le support ne doit en aucun cas être retiré. Dans le cas contraire, le fonctionnement de la machine sera affecté).


4. INSTALLATION DE LA MACHINE

La machine doit être installée par un service de maintenance agréé uniquement.

4.1. Retrait des vis de bridage



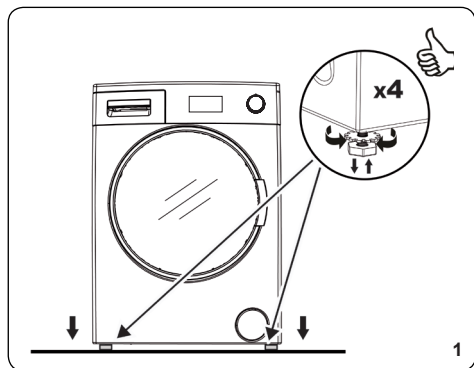
1. Avant toute utilisation de la machine, il convient de retirer les vis de bridage situées à l'arrière de l'appareil.
2. Desserrer les vis de bridage en tournant dans le sens inverse des aiguilles d'une montre à l'aide d'une clé adaptée.
3. Tirer ensuite sur les vis de bridage de façon linéaire pour les retirer. Il convient de conserver les vis de bridage pour tout déplacement ultérieur de l'appareil.

 **REMARQUE** : Retirer les vis de bridage avant d'utiliser la machine pour la première fois. Les défauts résultant d'une machine utilisée avec les vis de bridage

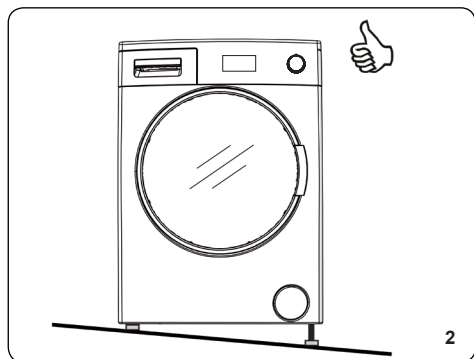
encore fixées ne sont pas couverts par la garantie. Monter les bouchons d'obturation en plastique livrés avec le kit d'accessoires sur les orifices laissés béants à la suite du retrait des vis de bridage. Les vis de bridage doivent être conservées en vue d'une utilisation ultérieure.

4. Insérer les bouchons d'obturation en plastique livrés avec le kit d'accessoires dans les orifices des vis de bridage retirées.

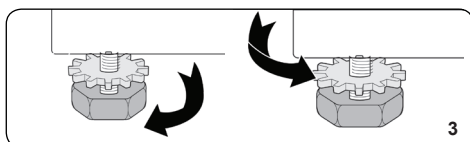
4.2. Positionnement de la machine et réglage des pieds



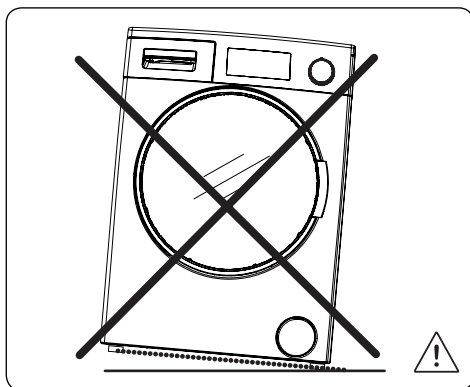
1. Ne pas installer la machine sur un tapis ou sur toute autre surface similaire susceptible d'obstruer la ventilation à la base.
2. Pour un fonctionnement silencieux et sans vibrations, installer la machine sur une surface ferme.



3. Le niveau de la machine peut être ajusté à l'aide d'un niveau positionné sur la partie supérieure de la machine.

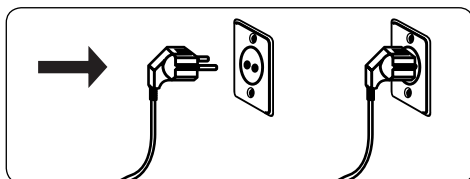


4. Le réglage du niveau de la machine s'effectue à l'aide des pieds ajustables :
 - Desserrer l'écrou de réglage en plastique.
 - Tourner les pieds dans le sens horaire pour augmenter la hauteur de la machine. Tourner les pieds dans le sens antihoraire pour réduire la hauteur de la machine.
 - Une fois la machine à niveau, resserrer l'écrou de réglage en plastique.



- Ne jamais placer de cales en carton, en bois ou en tout autre matériau similaire sous la machine afin de la mettre à niveau.
- Lors du nettoyage du sol autour de la machine, veiller à ne pas modifier le réglage du niveau.

4.3. Connexion électrique



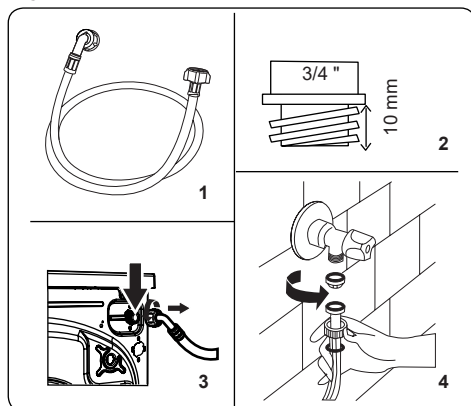
- Le lave-linge séchant nécessite une alimentation secteur de 220-240 V, 50 Hz.

- Le cordon d'alimentation de votre machine est équipé d'une fiche de terre.
- Cette fiche doit toujours être branchée sur une prise de 10 ampères reliée à la terre. Le calibre du fusible de la prise doit également être de 10 ampères
- Si la prise ou fusible ne répond à ces exigences, il conviendra de faire appel à un électricien qualifié.
- Nous déclinons toute responsabilité quant à d'éventuels dommages résultant de l'utilisation d'équipements non reliés à la terre..



REMARQUE : L'utilisation de la machine à basse tension diminuera sa durée de vie et ses performances seront limitées.

4.4. Raccordement du tuyau d'arrivée d'eau



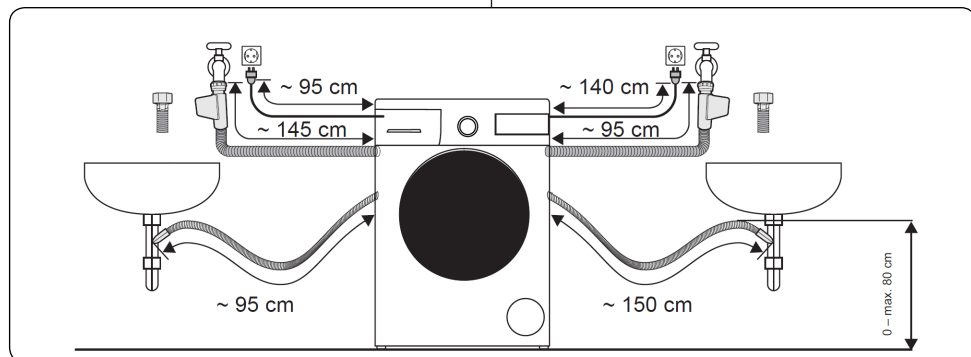
- Raccorder le lave-linge séchant à une arrivée d'eau froide uniquement.
- Utiliser le tuyau d'arrivée d'eau fourni ou

tout autre tuyau commercialisé par un distributeur agréé uniquement.

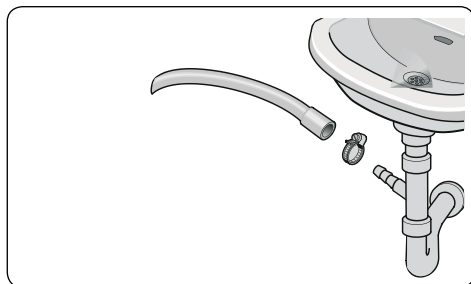
- L'emballage du tuyau comprend un joint contre les fuites éventuelles au niveau des raccords. Installer le joint sur l'extrémité du tuyau d'arrivée d'eau à raccorder au robinet.
- Raccorder l'extrémité coudée du tuyau d'arrivée d'eau sur l'entrée d'eau froide située à l'arrière de la machine, puis serrer manuellement.
- Visser l'autre extrémité du tuyau d'arrivée d'eau sur un robinet 3/4", puis serrer manuellement.
- En cas de doute, consulter un plombier qualifié.
- Ouvrir le robinet d'eau froide et vérifier l'absence de fuite.
- Une pression d'eau comprise entre 0,1 et 1 MPa permet une efficacité de fonctionnement optimale (une pression de 0,1 MPa correspond à plus de 8 litres d'eau écoulés par minute avec un robinet complètement ouvert).
- Veiller à ce que le tuyau ne soit pas coincé, vrillé, tordu, plié ou écrasé.



REMARQUE : L'appareil doit être raccordé au réseau de distribution d'eau en utilisant les ensembles de raccordement neufs fournis avec l'appareil, il convient de ne pas réutiliser des ensembles de raccordement usagés.

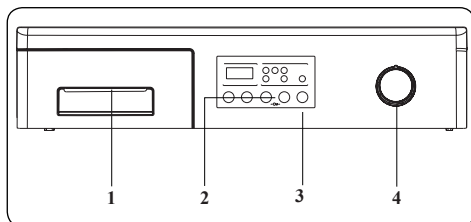


4.5. Raccordement du tuyau de vidange



- Raccorder le tuyau de vidange à un conduit d'évacuation ou au coude de sortie d'un évier au moyen de matériel supplémentaire. Positionner le tuyau à une hauteur comprise entre 0 et 80 cm du sol.
- Ne jamais tenter de rallonger le tuyau de vidange.
- Ne pas placer l'extrémité du tuyau de vidange de la machine dans un récipient, un seau ou une baignoire.
- Veiller à ce que le tuyau de vidange ne soit pas plié, vrillé, écrasé ou tendu de manière excessive.

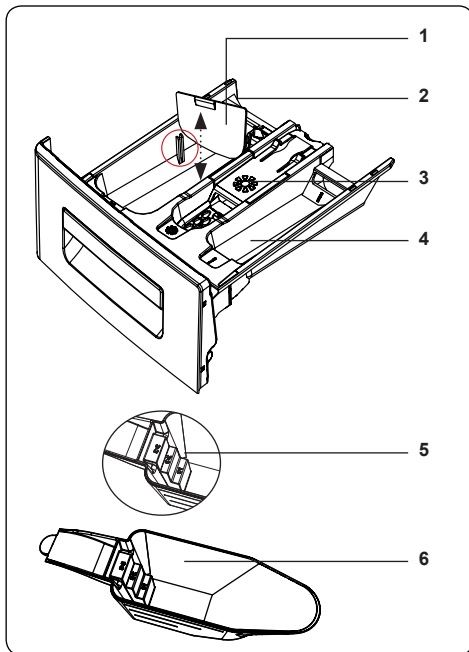
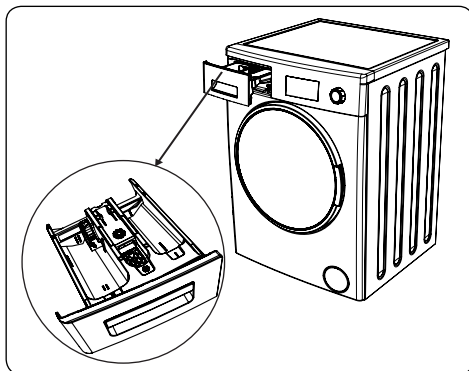
5. PRÉSENTATION DU BANDEAU DE COMMANDES



1. **Tiroir à produits lessiviels**
2. **Touches de fonctions supplémentaires** : Utiliser ces touches pour sélectionner des fonctions supplémentaires à ajouter au programme de lavage/séchage. Voir la rubrique Fonctions supplémentaires pour de plus amples informations.
3. **Touche Départ/Pause** : Permet de démarrer ou d'arrêter momentanément le programme sélectionné.
4. **Sélecteur de programme** : Utiliser le sélecteur de programme pour

sélectionner le programme de lavage/séchage adapté au linge. Tourner le sélecteur de programme dans le sens horaire ou antihoraire pour sélectionner le programme souhaité. Veiller à ce que le sélecteur de programme pointe exactement vers le programme souhaité.

5.1. Présentation générale du tiroir à produits lessiviels



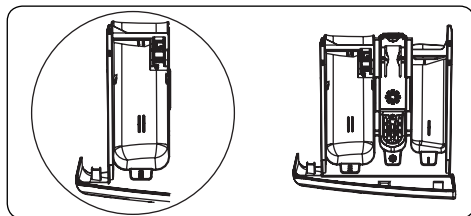
1. Accessoires destinés aux lessives liquides (*)

2. Compartiment à lessive, cycle de lavage principal
3. Compartiment à assouplissant
4. Compartiment à lessive, cycle de prélavage
5. Niveaux de lessive en poudre
6. Pelle à lessive en poudre (*)

(*) Les caractéristiques techniques peuvent varier en fonction du modèle de machine.

5.2. Compartiments

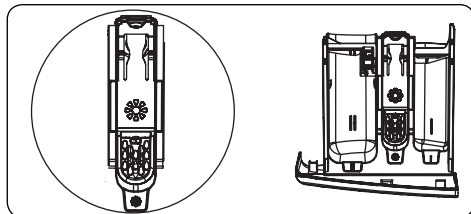
Compartiment à lessive, cycle de lavage principal :



Ce compartiment est destiné aux lessives liquides ou en poudre ou aux produits anticalcaire. La réglette graduée pour lessive liquide est livrée à l'intérieur de la machine. (*)

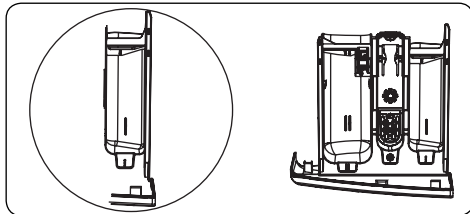
(*) Les caractéristiques techniques peuvent varier en fonction du modèle de machine.

Compartiment à assouplissant, amidon ou lessive :



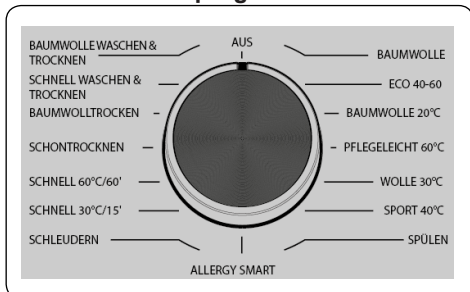
Ce compartiment est destiné aux assouplissants, aux adoucissants ou à l'amidon. Suivre les instructions figurant sur l'emballage. Si les assouplissants laissent des résidus après utilisation, essayer de les diluer ou d'utiliser un assouplissant liquide.

Compartiment à lessive, cycle de prélavage :



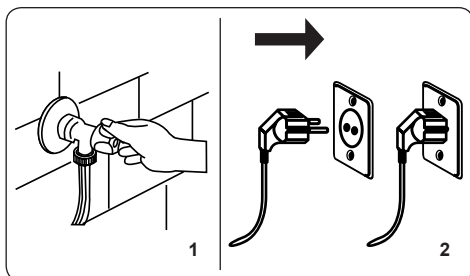
Utiliser uniquement ce compartiment lorsque la fonction Prélavage a été sélectionnée. Il est conseillé de sélectionner cette fonction avec du linge très souillé uniquement.

5.3. Sélecteur de programme



- Pour sélectionner un programme, tourner le sélecteur de programme dans le sens horaire ou antihoraire jusqu'à ce que le repère pointe vers le programme souhaité.

6. OPÉRATION DE LAVAGE



1. Ouvrir l'alimentation en eau.
2. Brancher la fiche la machine

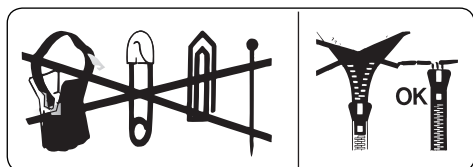
6.1. Tri du linge

⚠ Chaque article dispose d'une étiquette d'entretien indiquant les consignes de lavage à respecter. Laver ou sécher le linge

conformément aux consignes figurant sur ces étiquettes.

- Trier le linge en fonction du tissu (coton, synthétique, délicat, laine, etc.), de la température de lavage (à froid, 30 °C, 40 °C, 60 °C ou 90 °C) et du degré de salissure (légèrement souillé, souillé, très souillé).
- Ne jamais laver le linge blanc avec le linge couleur.
- Les textiles sombres peuvent contenir une quantité de teinture excessive et doivent être lavés séparément à plusieurs reprises avant d'être inclus dans une charge mixte.
- Veiller à retirer tout objet métallique éventuellement présent dans le linge ou dans les poches.

⚠ AVERTISSEMENT : Tout dysfonctionnement résultant de dommages causés par la présence d'objets étrangers dans la machine n'est pas couvert par la garantie.

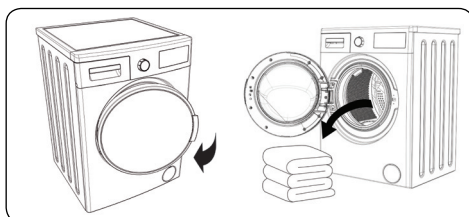


- Fermer les fermetures à glissière, les crochets et les boutons.
- Retirer les crochets de rideau métalliques ou en plastique ou les placer dans un filet ou un sac de lavage.
- Retourner les textiles tels que les pantalons, les chemisiers, les t-shirts et les sweat-shirts.
- Laver les chaussettes, les mouchoirs et autres articles de petite taille dans un filet de lavage.

6.2. Explication des symboles de lavage

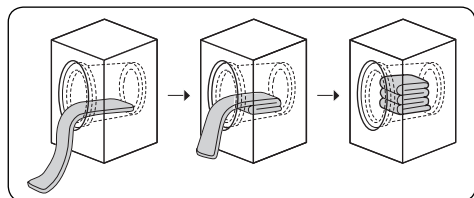
	Lavage en Machine		Température maximale de repassage 110°C
	Lavage en Machine, cycle modéré		Ne pas repasser
	Température maximale de l'eau de lavage 95°C		Nettoyage professionnel à sec avec solvant
	Température maximale de l'eau de lavage 60°C		Nettoyage professionnel à sec avec des solvants usuels
	Température maximale de l'eau de lavage 40°C		Nettoyage professionnel à sec avec des solvants pétroliers
	Température maximale de l'eau de lavage 30°C		Pas de nettoyage professionnel à sec
	Lavage à la main uniquement		Séchage à plat
	Ne pas laver en machine		Séchage sur fil sans essorage
	Blanchiment à l'eau froide		Séchage à plat sans essorage
	pas de blanchiment.		séchage en machine à température normale
	Température maximale de repassage 200°C		Séchage en machine à température modérée
	Température maximale de repassage 150°C		Pas de séchage en machine

6.3. Chargement du linge dans la machine



- Ouvrir la porte de chargement de la machine.
- Contrôler l'intérieur du tambour. Il se peut que du linge ait été oublié depuis le lavage précédent. Dans ce cas, vider la machine avant de sélectionner un programme.
- Charger le linge dans le tambour en veillant à ne pas le tasser. Plier les

grands articles tels que les duvets ou les couvertures dans le tambour en procédant comme sur la figure ci-dessous.



- Insérer chaque article séparément.
- Vérifier qu'aucun article ne soit piégé entre le joint en caoutchouc et la porte.
- Le cycle ne démarre qu'une fois la porte parfaitement fermée.

6.4.Choix de la lessive et placement dans la machine

La quantité de lessive à utiliser dépendra du degré de salissure du linge et de la dureté de l'eau utilisée ; des consignes d'utilisation figurent sur l'emballage de chaque lessive.

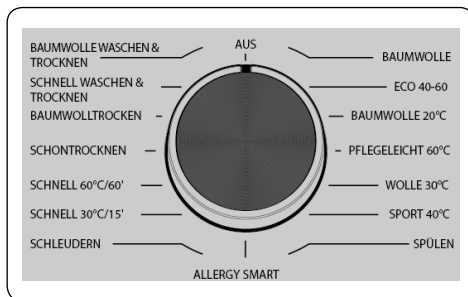
- Ne pas sélectionner de pré-lavage si le linge n'est que très légèrement souillé. Verser une faible quantité de lessive (selon les consignes du fabricant) dans le compartiment II du tiroir à produits lessiviels.
- Si le linge est extrêmement souillé, sélectionner un programme avec pré-lavage et verser $\frac{1}{4}$ de la quantité de lessive à utiliser dans le compartiment I du tiroir à produits lessiviels et le reste dans le compartiment II.
- Utiliser, dans la machine, des lessives pour lave-linge uniquement. Suivre les consignes figurant sur l'emballage de la lessive pour déterminer la quantité de lessive à utiliser pour le linge.
- Plus l'eau utilisée est dure, plus la quantité de lessive nécessaire sera importante.
- La quantité de lessive nécessaire est proportionnelle au volume de linge à laver.
- Verser l'assouplissant dans le compartiment du tiroir à produits lessiviels prévu à cet effet. Ne pas dépasser le niveau MAX, car l'assouplissant risquerait de se déverser

dans l'eau de lavage.

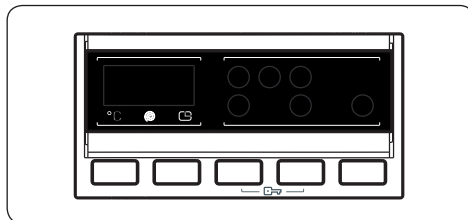
- Les assouplissants concentrés doivent être dilués avant d'être versés dans le tiroir. Les assouplissants concentrés risquent de boucher le siphon et d'empêcher l'écoulement du produit.
- Les lessives liquides peuvent être utilisées avec tous les programmes sans pré-lavage. Insérer la réglette graduée pour lessive liquide dans le compartiment II du tiroir à produits lessiviels et ajuster la quantité de lessive liquide (suivre les consignes figurant sur l'emballage de la lessive). Ne pas dépasser le niveau MAX.

6.5.Sélection des programmes

Positionner le sélecteur de programme sur le programme de lavage souhaité.



7. Fonctions supplémentaires



Pour des résultats de lavage optimaux, cet appareil offre les fonctions supplémentaires ci-dessous, qui pourront être ajoutées au programme sélectionné. Pour sélectionner une fonction supplémentaire avant de démarrer un programme :

- Sur le bandeau de commandes, appuyer sur la touche située sous le symbole de la fonction supplémentaire souhaitée.
- Si le voyant de la fonction supplémentaire s'allume de manière continue, la fonction est activée.

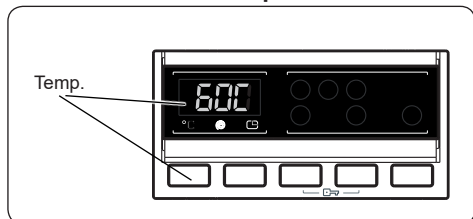
- Si le voyant de la fonction supplémentaire clignote, la fonction n'est pas activée.
- Causes de la non-activation :
 - La fonction supplémentaire n'est pas compatible avec le programme de lavage sélectionné.
 - Le programme sélectionné est déjà trop entamé pour que la fonction supplémentaire puisse être ajoutée.
 - La fonction supplémentaire choisie n'est pas compatible avec une autre fonction supplémentaire déjà sélectionnée.

7.1. Système de détection de demi-charge

Cet appareil est équipé d'un système de détection de demi-charge.

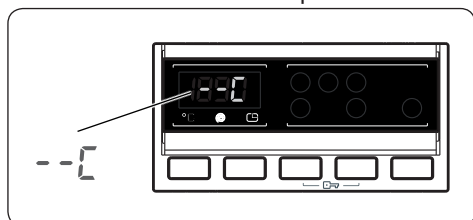
En cas d'insertion d'une quantité de linge inférieure à la moitié de la charge maximale dans le tambour, la machine active automatiquement la fonction demi-charge, indépendamment du programme sélectionné. Le programme sélectionné sera ainsi plus court et consommera moins d'eau et moins d'électricité.

1. Sélection de la température



Lorsqu'un programme est sélectionné, la température maximale de ce dernier est automatiquement sélectionnée.

Pour ajuster cette dernière, appuyer sur la touche de réglage de la température de l'eau jusqu'à ce que la valeur souhaitée s'affiche sur l'écran numérique.

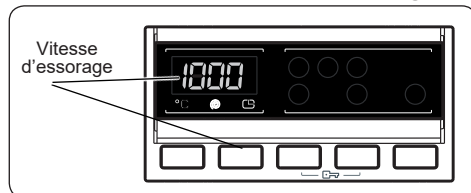


Appuyer sur la touche de réglage de la température pour réduire progressivement

la température de l'eau de lavage entre la valeur maximale et le lavage à froid (--).

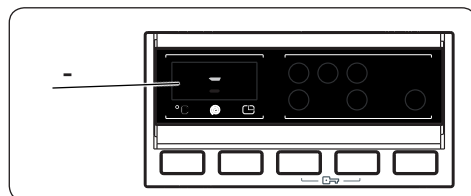
En cas de dépassement accidentel de la température souhaitée, continuer à appuyer sur la touche de réglage de la température de l'eau jusqu'à ce que la valeur désirée s'affiche à nouveau.

2. Sélection de la vitesse d'essorage



Vous pouvez régler la vitesse de rotation de vos linges à l'aide du bouton de réglage de la vitesse de rotation.

Lorsque vous sélectionnez un nouveau programme, la vitesse maximale de rotation du programme sélectionné s'affiche à l'écran de la vitesse de rotation.



Vous pouvez réduire progressivement la vitesse de rotation entre les options d'annulation d'essorage (--)

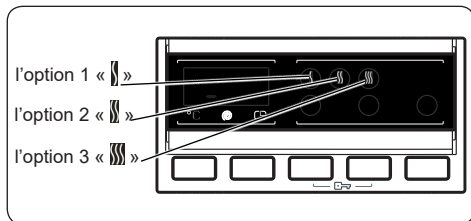
grâce à la rotation maximale du programme sélectionné en appuyant sur le bouton de réglage de la vitesse de rotation.

Lorsque vous avez sauté la vitesse de rotation que vous souhaitez régler, vous pouvez y revenir en maintenant enfoncé le bouton de réglage de la rotation.

3. Sélection de l'option de séchage

Si vous voulez que votre linge sèche à la fin du cycle de lavage :

Appuyez sur le bouton de l'option de séchage pour sélectionner l'option de séchage souhaitée.

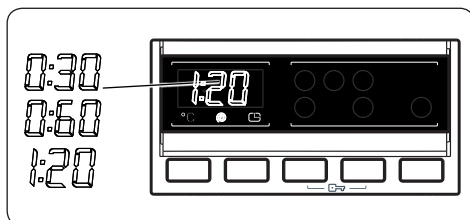
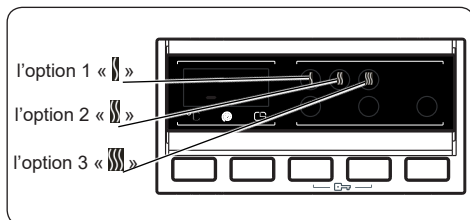


- Lorsque vous appuyez sur le bouton de l'option de séchage, les symboles de l'option 1 « | », l'option 2 « || » l'option 3 « ||| » apparaîtront à l'écran.
- Option 1 : 95 min : « | » : Recommandé pour le linge qui sera repassé avant d'être porté. Lorsque vous voulez sélectionner l'option de séchage « | », appuyez sur le bouton de l'option de séchage et maintenez-le enfoncé jusqu'à ce que le symbole « | » s'affiche.
- Option 2 : 156 min : « || » : Recommandé pour le linge qui doit être accroché. Lorsque vous voulez sélectionner l'option de séchage « || », appuyez sur le bouton de l'option de séchage et maintenez-le enfoncé jusqu'à ce que le symbole « || » s'affiche.
- Option 3 : 305 min : « ||| » : Recommandé pour le linge qui doit être plié et rangé dans la garde-robe à la fin du programme. Lorsque vous voulez sélectionner l'option de séchage « ||| », appuyez sur le bouton de l'option de séchage et maintenez-le enfoncé jusqu'à ce que le symbole « ||| » s'affiche.

REMARQUE : Après avoir appuyé sur le bouton de l'option de séchage, si le symbole de l'option de séchage ne change pas, cela signifie qu'il n'y a pas de sélection d'option de séchage pour le programme sélectionné.

Si vous voulez que votre linge sèche pendant une période de temps à la fin du cycle de lavage :

- Appuyez sur le bouton de l'option de séchage pour sélectionner la durée de séchage souhaitée.
- Lorsque vous appuyez sur le bouton de l'option de séchage, les symboles de l'option 1 « | », l'option 2 « || » l'option 3 « ||| » apparaîtront à l'écran.



Si vous continuez à appuyer sur ce bouton, les options de durée (0:30, 0:60, 1:20 minutes) s'affichent. Vous pouvez sélectionner la durée de séchage de votre choix.

Remarque : Si vous voulez choisir la durée de séchage lorsque les durées 0:30, 0:60, 1:20 minutes ne sont pas affichées, cela signifie que cette option de séchage ne peut pas être utilisée pour le programme sélectionné.

REMARQUE : Sélectionnez l'option de séchage en fonction de la répartition de charge indiquée dans le tableau.

Tableau : Option de séchage recommandée pour les charges:

	1 - 2 kg	3 - 4 kg	5 - 6 kg
Option 1	✓	✓	X
Option 2	X	✓	✓
Option 3	X	✓	✓

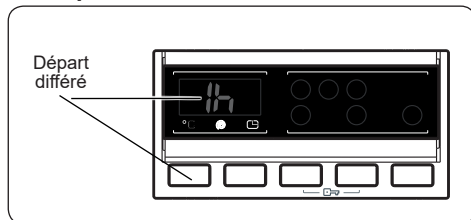
4. Sélection de l'option de séchage :



PROGRAMME	STATUT DE LA CAPACITÉ DE SÉLECTION	SÉCHAGE PROFIL	PRÉRÉGLAGE EN USINE	OPTIONS SÉLECTIONNABLES		
				Option 1	Option 2	Option 3
Coton	D	Séchage coton	-	Option 1	Option 2	Option 3
ECO 40-60	D	Séchage coton	-	Option 1	Option 2	Option 3
Coton 20 °C	D	Séchage coton	-	Option 1	Option 2	-
Synthétique	D	Séchage délicat	-	Option 1	Option 2	Option 3
Laine	ND	-	-	-	-	-
SPORT	ND	-	-	-	-	-
Rinçage	D	Séchage coton	-	Option 1	Option 2	Option 3
Anti-allergène	D	Séchage coton	-	Option 1	Option 2	-
Essorage	D	Séchage coton	-	Option 1	Option 2	Option 3
Super rapide 15'	D	Séchage coton	-	Option 1	-	-
RAPIDE 60 MIN	D	Séchage coton	-	Option 1	Option 2	-
Séchage délicat	D	Séchage délicat	Niveau 2	Option 1	-	Option 3
Séchage coton	D	Séchage coton	Niveau 2	Option 1	-	Option 3
Lavage & séchage rapide	ND	Séchage coton	Niveau 1	-	-	-
Lavage & séchage coton	D	Séchage coton	Niveau 2	Option 1	-	Option 3

D :disponible ND :non disponible

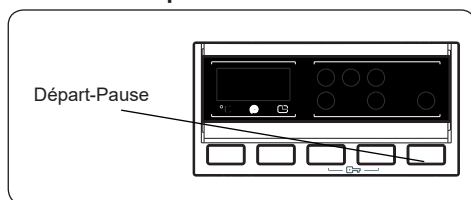
Durée du degré de séchage à sélectionner			
Coton	30	60	120
ECO 40-60	30	60	120
Coton 20 °C	30	60	120
Synthétique	30	60	120
Laine	-	-	-
SPORT	-	-	-
Rinçage	30	60	120
Anti-allergène	30	60	120
Essorage	30	60	120
Super rapide 15'	30	60	120
RAPIDE 60 MIN	30	60	120
Séchage délicat	30	60	120
Séchage coton	30	60	120
Lavage & séchage rapide	-	-	-
Lavage & séchage coton	30	60	120

5. Départ différé



- Appuyer une fois sur la touche Départ différé.
- L'écran affiche « 1 h ».
- Le symbole  clignote sur l'affichage électronique.
- Appuyer sur la touche Départ différé jusqu'à ce que l'écran affiche la durée de report souhaitée.
- En cas de dépassement accidentel de la durée de report souhaitée, continuer à appuyer sur la touche Départ différé jusqu'à ce que la valeur désirée s'affiche à nouveau.
- La fonction Départ Différé fonctionne uniquement une fois la touche Départ/Pause activée.
- Pour activer la fonction Départ Différé, appuyer sur la touche Départ/Pause.
- Pour annuler le report après l'avoir défini, appuyer une fois sur la touche Départ différé. Le symbole  sur l'affichage électronique cesse alors de clignoter.
- Pour ajouter/retirer du linge alors que la fonction Départ Différé a été activée, appuyer sur la touche Départ/Pause. Une fois le linge ajouté/retiré, appuyer une nouvelle fois sur la touche Départ/Pause pour activer de nouveau la fonction Départ Différé.

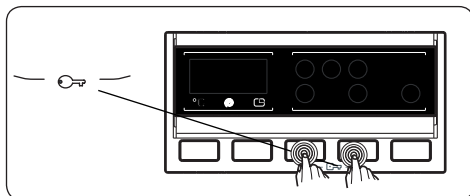
6. Touche Départ/Pause



Pour démarrer le programme sélectionné, appuyer sur la touche Départ/Pause.

Lorsque la machine est en pause, le voyant Départ/Pause sur l'affichage électronique clignote.

7. Sécurité enfant



La fonction Sécurité enfants vous permet d'éviter que la machine ne soit utilisée de manière non désirée ou par des enfants laissés sans surveillance.

Pour activer le verrouillage enfants, appuyez simultanément sur les boutons de la fonction auxiliaire, l'option et le délai de séchage pendant plus de 3 secondes.

Le symbole « CL » clignote sur l'écran électronique lorsqu'il est activé. Si un bouton est actionné lorsque le verrouillage enfants est activé, le symbole « CL » clignote à l'affichage électronique.

Si la fonction de verrouillage enfants est active et qu'un programme est en cours d'exécution, le bouton de programme passe à la position ANNULER et un autre programme est sélectionné, le programme précédemment sélectionné continue à partir de l'endroit où il s'est arrêté.

Pour désactiver le verrouillage enfants, appuyez à nouveau sur les mêmes boutons de fonction auxiliaire pendant plus de 3 secondes. Lorsque le verrou de sécurité pour enfants est désactivé, le symbole « CL » sur l'écran électronique s'éteint.

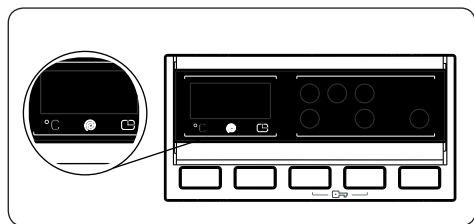
7.2. Annulation d'un programme

Annuler un programme à n'importe quel moment :

1. Positionner le sélecteur de programme sur « ARRÊT ».
2. Le cycle de lavage s'arrête et le programme sera annulé.
3. Positionner le sélecteur de programme sur tout autre programme pour vidanger la machine.
4. La machine initie alors l'opération de vidange nécessaire et annule définitivement le programme

Il est ensuite possible de sélectionner et de lancer un nouveau programme.

7.3.Fin d'un programme



La machine s'arrête automatiquement lorsque le programme sélectionné est terminé.

- Le symbole « END » (fin) clignote alors sur l'affichage électronique.
- La porte de la machine peut ensuite s'ouvrir et le linge peut être collecté.
- Laisser la porte de la machine ouverte afin de permettre aux parties internes de sécher.
- Positionner le sélecteur de programme sur ARRÊT.
- Débrancher la fiche de la machine.
- Couper le robinet d'alimentation en eau.

8. TABLEAU DES PROGRAMMES

Programme	Température de lavage (°C)	Capacité maximale de lavage/séchage (kg)	Compartment à lessive	Durée du programme (min)	Type de linge/descriptions
COTON	90 °C	8.0 / 6.0	2	190	Textiles en coton et en lin résistants à la chaleur. (sous-vêtements, draps, nappes [serviettes, max. 4,0 kg])
ÉCO 40-60	40 °C	8.0 / 6.0	2	219	Textiles en coton et en lin résistants à la chaleur (sous-vêtements, draps, nappes [serviettes, max. 4,0 kg])
COTON 20 °C	20 °C	4.0 / 4.0	2	103	Textiles en coton et en lin légèrement souillés (sous-vêtements, draps, nappes [serviettes, max. 2 kg]).(Literie, etc.)
SYNTHÉTIQUE	60 °C	3.5 / 3.5	2	120	Textiles synthétiques et tissus mixtes (chemises, chemisiers, chaussettes en tissus mixtes, etc.)
LAINAGES	30 °C	2.5	2	38	Textiles en laine et laine mélangée avec étiquette Lavable en machine
SPORT	40 °C	2.5	2	112	Utiliser ce programme pour le lavage de rideaux uniquement.
RINÇAGE	-	8.0 / 6.0	-	46	Fournit un cycle de rinçage supplémentaire à tout type de textiles après le cycle de lavage.
ANTI-ALLERGÈNE	60 °C	4.0 / 4.0	2	228	Layette avec étiquette Lavable en machine.
ESSORAGE	-	8.0 / 6.0	-	21	Fournit un cycle d'essorage supplémentaire à tout type de textiles après le cycle de lavage.
SUPER RAPIDE 15'	30 °C	2.0 / 2.0	2	15	Textiles couleur en coton et en lin légèrement souillés. Ce programme étant plus court, il est conseillé d'utiliser moins de lessive qu'avec d'autres programmes. Il se peut que ce programme dure plus de 15 minutes si la machine détecte une charge mal répartie.
RAPIDE 60 MIN	60 °C	4.0 / 4.0	2	60	Textiles couleur en coton et en lin, souillés.
SÉCHAGE DÉLICAT	-	3.5	2	100	Linge délicat avec étiquette Séchage en machine.
SÉCHAGE COTON	-	6.0	2	156	Linge en coton avec étiquette Séchage en machine.
LAVAGE & SÉCHAGE RAPIDE	30 °C	0,5 kg33 min (3 chemises) (33 minutes)	2	33	Textiles couleur en coton et en lin, avec étiquette Séchage en machine Remarque :La machine détermine la durée du programme en fonction de la charge de linge.
LAVAGE & SÉCHAGE COTON	40 °C	6.0 / 6.0	2	540	Textiles en coton ou en lin (sous-vêtements, draps, nappes [serviettes, max. 3,0 kg])

 **REMARQUE : LA DURÉE DES PROGRAMMES PEUT VARIER EN FONCTION DE LA QUANTITÉ DE LINGE, DE LA QUALITÉ DE L'EAU, DE LA TEMPÉRATURE AMBIANTE ET DES FONCTIONS SUPPLÉMENTAIRES SÉLECTIONNÉES.**

Il est important de noter que lorsque plusieurs fonctions supplémentaires sont sélectionnées simultanément, il se peut que certaines d'entre elles soient incompatibles les unes avec les autres.

Ne pas sécher les serviettes, les textiles en coton et en lin, les articles synthétiques et les tissus mixtes ensemble. Pour sécher le linge, il convient de sélectionner le programme de séchage le mieux adapté aux textiles.

Le programme Éco 40-60 permet de laver avec le même cycle du linge en coton normalement sale, qu'il soit lavable à 40 °C ou à 60 °C. Ce programme est utilisé pour évaluer la conformité avec la législation européenne sur l'écoconception.

Le cycle lavage/séchage permet de nettoyer avec le même cycle du linge en coton normalement sale, qu'il soit lavable à 40 °C ou à 60 °C, et de le sécher de manière à ce qu'il puisse être rangé immédiatement à la fin du cycle. Ce programme est également utilisé pour évaluer la conformité avec la législation européenne sur l'écoconception.

- Pour les lave-linges/sèche-linges ménagers, le cycle lavage/séchage permet de nettoyer avec le même cycle du linge en coton normalement sale, qu'il soit lavable à 40 °C ou à 60 °C, et de le sécher de manière à ce qu'il puisse être rangé immédiatement à la fin du cycle. Ce programme est également utilisé pour évaluer la conformité avec la législation européenne sur l'écoconception.
- Les programmes les plus efficaces en termes de consommation d'énergie sont généralement ceux qui fonctionnent à des températures plus basses et sur une plus longue durée.
- Le respect de la capacité indiquée par le fabricant pour chaque programme lors du chargement du lave-linge/sèche-linge ménager contribuera aux économies d'énergie et d'eau.
- La durée du programme, la consommation d'énergie et les valeurs de consommation d'eau peuvent varier en fonction du poids et du type de la charge à laver, des fonctions supplémentaires sélectionnées, de l'eau du robinet et de la température ambiante.
- Il est recommandé d'utiliser des détergents liquides pour les programmes de lavage à basse température. La quantité de détergent à utiliser peut varier en fonction de la quantité de linge et du degré de saleté du linge. Veuillez suivre les recommandations des fabricants de détergents en ce qui concerne la quantité de détergent à utiliser.
- Le bruit et la teneur en humidité résiduelle sont influencés par la vitesse d'essorage. Plus la vitesse de rotation est élevée pendant la phase d'essorage, plus le bruit est important et plus la teneur en humidité résiduelle est faible.
- Vous pouvez accéder à la base de données des produits dans laquelle sont stockées les informations sur les modèles en scannant le code QR figurant sur l'étiquette énergétique.

Nom du programme	Capacité nominale kg	Consommation d'énergie kWh/cycle			Durée du programme Heures : Minutes			Consommation d'eau Litres/Cycle			Max. Température °C			Teneur en humidité résiduelle % 1400 tr/min		
		Capacité nominale	1/2 charge	1/4 charge	Capacité nominale	1/2 charge	1/4 charge	Capacité nominale	1/2 charge	1/4 charge	Capacité nominale	1/2 charge	1/4 charge	Capacité nominale	1/2 charge	1/4 charge
COTON 90°C	8	2,37			03:10			85			81			53%		
COTON 60°C	8	1,22			04:15			59			45			53%		
ECO 40-60	8	1,07	0,75	0,32	03:39	02:48	02:48	54	45	39	44	40	24	53%	53%	53%
Synthétique	3,5	0,70			02:00			61			52			53%		
Rapide 60	4	0,82			01:00			34			58			53%		
COTON 20°C	4	0,21			01:43			45			20			53%		
Lavage/ sechage	6	4,59	2,43		09:00	05:00		52	58		38	27				

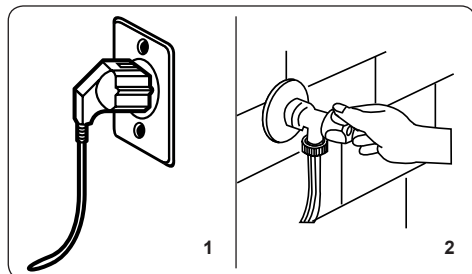
8.1. Une information importante

- Utilisez uniquement des détergents, des assouplissants et autres additifs adaptés aux machines à laver automatiques. Une quantité excessive de mousse a été détectée en raison d'une utilisation trop importante de détergent, le système d'absorption automatique de la mousse a été activé.
- Nous recommandons un nettoyage périodique de la machine à laver tous les 2 mois. Pour le nettoyage périodique, veuillez utiliser le programme Nettoyage Tambour. Si votre machine n'est pas équipée du programme Nettoyage Tambour, utilisez le programme Coton 90. Si nécessaire, utilisez des détartrants conçus spécialement pour les machines à laver.
- Ne forcez jamais l'ouverture du hublot lorsque votre machine à laver est en marche. Vous pouvez ouvrir la porte de votre machine 2 minutes après la fin d'une opération de lavage. *
- Ne forcez jamais l'ouverture du hublot lorsque votre machine à laver est en marche. La porte s'ouvre immédiatement après la fin du cycle de lavage. *
- Les procédures d'installation et de réparation doivent toujours être effectuées par un agent de service autorisé afin d'éviter les risques éventuels. Le fabricant ne peut être tenu responsable des dommages pouvant résulter de procédures effectuées par des personnes non autorisées.

(*) Les caractéristiques techniques peuvent varier en fonction du modèle de machine.

9. ENTRETIEN ET NETTOYAGE DE LA MACHINE

9.1. AVERTISSEMENT



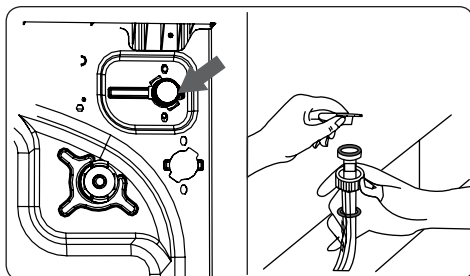
Avant toute opération de nettoyage ou d'entretien, il convient de couper l'alimentation secteur et de débrancher le cordon d'alimentation.

Couper l'alimentation en eau froide avant de démarrer l'entretien ou le nettoyage.

⚠ MISE EN GARDE : Ne pas utiliser de solvants, d'agents de nettoyage abrasifs, de liquides de lavage pour vitres ou tout autre produit de nettoyage universel pour nettoyer le lave-linge séchant. Les produits chimiques qu'ils contiennent risquent d'endommager les surfaces en plastique

ainsi que les autres composants.

9.2. Filtres d'arrivée d'eau

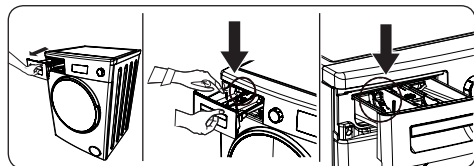


Les filtres d'arrivée d'eau préviennent la pénétration d'impuretés et d'objets étrangers dans la machine. Il est conseillé de nettoyer ces filtres lorsque, malgré une alimentation en eau performante et bien que le robinet soit ouvert, le débit d'eau de la machine ne semble plus suffisant. Nous recommandons de nettoyer ces filtres tous les 2 mois.

- Dévisser le tuyau d'arrivée d'eau du lave-linge séchant.
- Pour retirer le filtre monté sur la vanne d'arrivée d'eau, utiliser une longue pince à bec pour tirer délicatement sur la barre en plastique à l'intérieur du filtre.
- Un second filtre est monté sur l'extrémité du tuyau d'arrivée d'eau à raccorder au robinet. Pour retirer le second filtre, utiliser une longue pince à bec pour tirer délicatement sur la barre en plastique à l'intérieur du filtre.
- Nettoyer soigneusement le filtre à l'aide d'une brosse souple et laver à l'eau savonneuse, puis rincer abondamment. Insérer à nouveau le filtre en y exerçant une légère pression.

⚠ MISE EN GARDE : Les filtres montés sur la vanne d'arrivée d'eau sont susceptibles de se boucher en raison de la mauvaise qualité de l'eau ou du manque d'entretien. Cela peut entraîner une fuite d'eau. De tels incidents ne sont pas couverts par la garantie.

9.3. Tiroir à produits lessiviels



L'utilisation de lessive est susceptible d'entraîner au fil du temps une accumulation résiduelle dans le tiroir à produits lessiviels. Il est conseillé de retirer le tiroir à produits lessiviels tous les 2 mois de manière à éliminer les résidus accumulés.

Pour retirer le tiroir à produits lessiviels :

- Tirer sur le bac jusqu'à ce qu'il soit entièrement déployé.
- Appuyer délicatement sur le tiroir à produits lessiviels (comme sur la figure ci-dessus), puis tirer sur celui-ci jusqu'à l'extraire de son logement.
- Avec une brosse souple et de l'eau, procéder au nettoyage du bac.
- Si le logement du tiroir à produits lessiviels présente des résidus, éliminer à l'aide d'une brosse souple. Veiller à prévenir toute chute éventuelle de résidus dans la machine.
- Sécher soigneusement le tiroir à produits lessiviels, puis le glisser une nouvelle fois dans le logement prévu à cet effet.

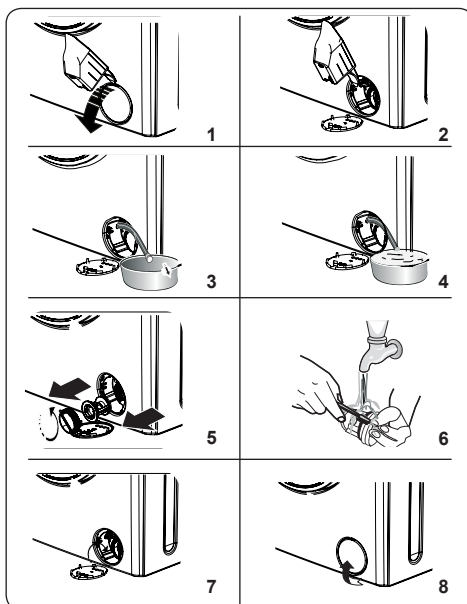
 **Ne pas laver le tiroir à produits lessiviels dans le lave-vaisselle.**

Réglette graduée pour lessive liquide (*)

Pour toute opération d'entretien ou de nettoyage, il convient de retirer la réglette graduée pour lessive liquide et d'éliminer toute trace de résidus de lessive. Une fois l'opération d'entretien ou de nettoyage complétée, faire glisser à nouveau la réglette graduée pour lessive liquide sur les rails de guidage prévus à cet effet. Veiller à ce qu'il ne reste aucune trace de résidus.

(*) Les caractéristiques techniques peuvent varier en fonction du modèle de la machine.

9.4. Filtre de la pompe de vidange



Le système de filtre de la pompe de vidange du lave-linge séchant permet de prolonger la durée de vie de la pompe en prévenant toute pénétration de peluche dans la machine. Nous recommandons de nettoyer le filtre de la pompe de vidange tous les 2 mois.

Le filtre de la pompe de vidange est situé derrière la trappe d'accès, dans le coin inférieur droit de la façade de la machine.

Pour nettoyer le filtre de la pompe de vidange :

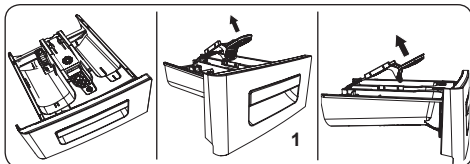
1. Utiliser la pelle à lessive en poudre (*) livrée avec la machine ou la plaque de mesure pour lessive liquide pour ouvrir la trappe d'accès à la pompe.
2. Insérer l'extrémité de la pelle à lessive en poudre ou de la réglette graduée pour lessive liquide dans l'ouverture de la trappe d'accès, puis appuyer délicatement vers l'arrière. La trappe d'accès s'ouvre.
3. Tirer le tuyau en caoutchouc noir vers l'avant et le détacher de son support. Placer ensuite un récipient en dessous du tuyau et retirer le bouchon.
4. Recueillir l'eau de vidange de la machine à l'aide du récipient.



REMARQUE : Selon la quantité d'eau à l'intérieur de la machine, il se peut qu'il faille vider le récipient plusieurs fois.

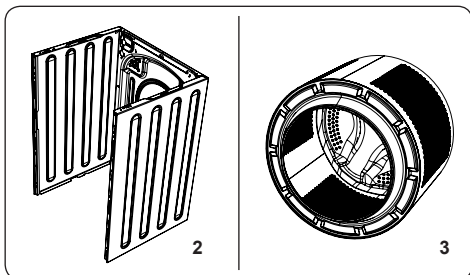
- Une fois l'eau totalement vidangée, replacer le bouchon sur le tuyau.
 - Monter à nouveau le tuyau sur son support.
5. Desserrer la trappe d'accès au filtre en tournant dans le sens antihoraire, puis tirer sur le filtre pour extraire celui-ci.
 6. Éliminer tout objet étranger éventuellement présent dans le filtre à l'aide d'une brosse souple.
 7. Une fois nettoyée, positionner à nouveau la trappe d'accès au filtre et visser dans le sens horaire.
- Il est important de noter que la trappe d'accès au filtre risque de fuir si elle n'est pas remontée correctement.
8. Refermer la trappe d'accès au filtre.
- Veiller à ce que les fixations à l'intérieur de la trappe d'accès s'enclenchent parfaitement sur les orifices sur la façade de la machine.

10. SIPHON ADOUCISSANT / CORPS / TAMBOUR



1. Siphon adoucissant

Retirer le tiroir à produits lessiviels et démonter le siphon adoucissant. Nettoyer soigneusement de manière à éliminer toute trace d'assouplissant. Une fois le nettoyage complété, monter à nouveau le siphon adoucissant et vérifier qu'il est correctement installé.



2. Corps

Utiliser un agent de nettoyage non abrasif ou de l'eau savonneuse pour nettoyer l'enveloppe externe de la machine. Sécher avec un chiffon doux.

3. Tambour

Ne pas laisser d'objets métalliques tels que des aiguilles, des trombones, des pièces de monnaie, etc. dans la machine. Ces objets entraînent la formation de tâches de rouille dans le tambour. Pour nettoyer de telles tâches de rouille, utiliser un agent de nettoyage sans chlore et suivre les consignes du fabricant du produit utilisé. Ne jamais utiliser de laine de roche ou autres matériaux durs similaires pour éliminer les tâches de rouille.

11. DÉPANNAGE

Toute réparation de la machine doit être effectuée par un service de maintenance agréé. Si votre machine nécessite une réparation et vous ne parvenez pas à résoudre le problème avec les informations fournies ci-dessous, il conviendra alors de :

- Débrancher la machine de l'alimentation secteur.
- Fermer l'alimentation en eau.

Contactez le service de maintenance agréé le plus proche

DÉFAUT	CAUSE POSSIBLE	DÉPANNAGE
La machine ne démarre pas.	Elle n'est pas branchée.	Insérer la fiche dans la prise.
	Le fusible est défilant.	Remplacer le fusible.
	L'alimentation secteur est coupée.	Contrôler l'alimentation secteur.
	La touche Départ/Pause n'a pas été activée.	Appuyer sur la touche Départ/Pause.
	Le sélecteur de programme est en position Arrêt (désactivé).	Positionner le sélecteur de programme sur le cycle souhaité.
La machine ne vidange pas.	La porte de la machine n'est pas correctement fermée.	Fermer la porte de la machine.
	Le tuyau de vidange est bouché ou déformé.	Contrôler le tuyau de vidange.
La machine vibre.	Le filtre de la pompe de vidange est bouché.	Nettoyer le filtre de la pompe de vidange.
	Les pieds n'ont pas été ajustés.	Ajuster les pieds.
	Les vis de bridage n'ont pas été retirées.	Retirer les vis de bridage montées sur la machine.
	Le tambour ne contient qu'une faible quantité de linge.	Ceci n'empêchera pas le fonctionnement de la machine.
	La machine est surchargée de linge ou le linge n'est pas réparti de manière uniforme.	Ne pas surcharger la machine. Veiller à ce que le linge soit réparti de manière uniforme.
Une quantité excessive de mousse s'est formée dans le tiroir à produits lessiviels.	La machine est installée sur une surface dure.	Éviter d'installer la machine sur une surface dure. Lors de son installation, aménager un espace de 2 cm entre la machine et les parois ou les surfaces dures.
	Une quantité excessive de lessive a été utilisée.	Appuyer sur la touche Départ/Pause. Pour arrêter la formation de mousse, diluer une cuillère à soupe d'assouplissant dans 1/2 litre d'eau, puis verser dans le tiroir à produits lessiviels. Attendre 5 à 10 minutes, puis appuyer sur la touche Départ/Pause.
Le résultat du cycle de lavage n'est pas satisfaisant.	Une lessive non adaptée a été utilisée.	Utiliser dans la machine des lessives pour lave-linge uniquement.
	Le linge est trop souillé pour le programme sélectionné.	Sélectionner un programme adapté au degré de salissure du linge. (Se reporter au tableau des programmes à la page 21)
	Une quantité de lessive insuffisante a été utilisée.	Utiliser la quantité de lessive indiquée sur l'emballage.
Dès que la machine est alimentée en eau, des fuites peuvent être observées.	Le tambour est surchargé.	Vérifier que la capacité maximale du lave-linge séchant n'a pas été dépassée.
	L'extrémité du tuyau de vidange est trop basse.	Installer le tuyau de vidange à une hauteur appropriée.

DÉFAUT	CAUSE POSSIBLE	DÉPANNAGE
Aucune quantité d'eau ne peut être observée dans le tambour au cours du lavage.	Aucun défaut.L'eau est située dans une partie du tambour non visible.	-
Des résidus de lessive peuvent être observés sur le linge après lavage.	Il se peut que les particules de certaines lessives se dissolvant mal soient observées sous forme de points blancs sur le linge.	Effectuer un rinçage supplémentaire ou nettoyer le linge à l'aide d'une brosse après séchage.
Des résidus de lessive peuvent être observés sur le linge après lavage.	Le linge présente des taches d'huile ou de crème non traitées.	Pour le lavage suivant, utiliser la quantité de lessive indiquée sur l'emballage.
L'opération d'essorage ne fonctionne pas ou démarre avec un retard.	Aucun défaut.Le système de détection antibalourd a été activé.	Le système de détection antibalourd tente de répartir le linge de manière uniforme.L'opération d'essorage démarre une fois le linge correctement réparti. Lors du prochain lavage, répartir le linge uniformément dans le tambour.
Le linge est encore humide après l'opération de séchage.	Le programme de séchage approprié n'a pas été sélectionné.Il se peut que la capacité de charge maximale pour le programme sélectionné ait été dépassée.	Sélectionner un programme de séchage adapté au linge (se reporter au tableau des programmes à la page 21).

12. MESSAGES D'ERREUR ET MESURES À PRENDRE

Le lave-linge est équipé d'un système d'autodiagnostic indiquant le code erreur par le biais des voyants de cycle de lavage. Les codes erreurs les plus courants sont listés dans le tableau ci-dessous.

CODE DE DÉFAUT	DÉFAUT POSSIBLE	MESURE À PRENDRE
E01	La porte de la machine est ouverte.	Fermer correctement la porte jusqu'à entendre un clic.Si le défaut persiste, éteindre et débrancher la machine, puis contacter immédiatement le service de maintenance agréé le plus proche.
E02	La pression de l'eau ou le niveau d'eau à l'intérieur de la machine est faible.	Vérifier que le robinet d'eau froide est entièrement ouvert et que l'alimentation en eau du réseau n'est pas coupée.Si le défaut persiste, la machine s'arrêtera automatiquement.Débrancher la machine, fermer le robinet d'eau froide et contacter le service de maintenance agréé le plus proche.
E03	La pompe ou la connexion électrique de la pompe est défectueuse ou le filtre de la pompe de vidange est bouché.	Nettoyer le filtre de la pompe de vidange.Si le défaut persiste, contacter le service de maintenance agréé le plus proche.(*)
E04	La machine présente une quantité d'eau excessive.	La machine vidangera l'eau automatiquement. Éteindre et débrancher la machine.Fermer le robinet d'eau froide et contacter le service de maintenance agréé le plus proche.

(*) Se reporter au chapitre relatif à l'entretien et au nettoyage de la machine.



www.sharphomeappliances.com

