



# ES-HDB8147WD-EE

PRALNO-SUŠILNI STROJ

SL Uporabniški priročnik



**SHARP**

Be Original.

## Hvala, ker ste izbrali ta izdelek.

Ta uporabniški priročnik vsebuje pomembne varnostne informacije in navodila glede delovanja in vzdrževanja vaše naprave.

Pred uporabo naprave si vzemite čas in preberite uporabniški priročnik ter ga shranite za kasnejšo uporabo.

Ikona	Tip	Pomen
	<b>OPOZORILO</b>	Nevarnost resne poškodbe ali smrti
	<b>NEVARNOST ELEKTRIČNEGA UDARA</b>	Nevarna napetost
	<b>POŽAR</b>	Opozorilo; Nevarnost požara / vnetljivi materiali
	<b>POZOR</b>	Tveganje poškodbe ali materialne škode
	<b>POMEMBNO / OPOMBA</b>	Pravilno delovanje sistema

# VSEBINA

<b>1.VARNOSTNA NAVODILA.....</b>	<b>1</b>
1.1 Splošna varnostna opozorila .....	2
1.2 Med uporabo .....	8
1.3 Embalaža in okolje .....	9
1.4 Informacije o prihrankih .....	9
<b>2.TEHNIČNE SPECIFIKACIJE .....</b>	<b>10</b>
<b>3.PREGLED VAŠEGA STROJA.....</b>	<b>11</b>
3.1 Splošni videz .....	11
<b>4.NASTAVITEV VAŠEGA STROJA.....</b>	<b>11</b>
4.1 Odstranite tranzitne vijake .....	11
4.2 Postavitev stroja in prilagoditev nogic .....	12
4.3 Električna povezava .....	12
4.4 Priključek za dovajanje vode .....	13
4.5 Priključek za odtok vode.....	13
<b>5.PREGLED NADZORNEGA PANELA.....</b>	<b>14</b>
5.1 Predal za pralno sredstvo.....	14
5.2 Oddelki .....	15
5.3 Izbira Programa.....	15
<b>6.DELOVANJE PRALNEGA STROJA .....</b>	<b>15</b>
6.1 Sortiranje perila .....	15
6.2 Razlaga simbolov pranja .....	16
6.3 Vstavljanje perila v pralni stroj .....	16
6.4 Izbira pralnega sredstva in vstavljanje v stroj .....	16
6.5 Izbira programa .....	17
<b>7.Dodatne funkcije.....</b>	<b>17</b>
7.1 Sistem za zaznavanje Polovične Obremenitve .....	17
7.2 Preklic programa .....	22
7.3 Zaključek programa .....	22
<b>8.PREGLEDNICA PROGRAMOV .....</b>	<b>23</b>
8.1 Pomembne informacije.....	26
<b>9.VZDRŽEVANJE IN ČIŠČENJE VAŠEGA STROJA.....</b>	<b>27</b>
9.1 Opozorilo .....	27
9.2 Filtri za dovod vode .....	27
9.3 Predal za pralno sredstvo.....	28
9.4 Filter črpalke.....	28
<b>10.Zamašek izpiranja / Telo / Boben / .....</b>	<b>29</b>
<b>11.ODPRAVLJANJE TEŽAV .....</b>	<b>30</b>
<b>12.SAMODEJNA OPOZORILA O NAPAKAH IN KAJ NAREBITI .....</b>	<b>31</b>

# 1. VARNOSTNA NAVODILA

Delovna napetost / frekvenca	(220-240) V~/50Hz
Skupni tok (A)	10
Vodni tlak (Mpa)	Maximum 1 Mpa / Minimum 0. 1Mpa
Skupna moč (W)	2200
Največja količina perila za pranje (suho perilo) (kg)	8.0
Največja količina perila za sušenje (kg)	6.0

- Stroja ne postavite na preprogo ali takšna tla, ki bodo onemogočila prezračevanje od spodaj.
- Naprave niso namenjene uporabi oseb (vključno z otroki) z zmanjšanimi fizičnimi, senzoričnimi ali duševnimi sposobnostmi ali pomanjkanjem izkušenj in znanja, razen če jim nadzor nad napravo ali navodilom o uporabi naprave ne da oseba, odgovorna za njihovo varnost.
- Otroke, mlajše od 3 let, morajo biti stran, razen če so stalno pod nadzorom.
- Za pomoč pri okvarah napajalnega kabla pokličite najbližji pooblaščen servis.
- Pri priključevanju dovoda vode na napravo uporabljajte samo novo dovodno cev za vodo, ki je priložena napravi. Nikoli ne uporabljajte starih, rabljenih ali poškodovanih dovodnih cevi za vodo.
- Otroci se ne smejo igrati z napravo. Čiščenja in vzdrževanja ne smejo opravljati otroci brez nadzora.

**OPOMBA:** Za kopijo tega uporabniškega priročnika se obrnite na naslednji naslov: "washingmachine@standardtest.info". V svojem elektronskem sporočilu navedite ime modela in serijsko številko (20-mestna številka), ki jo najdete na vratih naprave.

**Da zagotovite svojo varnost in varnost drugih, pred uporabo ali namestitvijo vašega pralnega sušilnega stroja preberite naslednje varnostne ukrepe.**



**Vaš stroj je samo za domačo uporabo. Če ga uporabite v komercialne namene, bo vaša garancija preklicana.**

**Ta priročnik je pripravljen za več modelov, zato vaša naprava morda nima nekaterih funkcij, opisanih znotraj. Zaradi tega je med branjem operacijskega priročnika pomembno biti pozoren na katere koli figure.**

## **1.1 Splošna varnostna opozorila**

**Preden namestite pralno-sušilni stroj, s hrbtne strani stroja odstranite štiri tranzitne vijake in gumijaste podložke.**

- Vaša garancija ne pokriva škode, ki jo povzročijo zunanji dejavniki, kot so požar, poplava in drugi viri škode.
- Ta uporabniški priročnik shranite za prihodnjo uporabo in ga posredujte naslednjemu uporabniku.
- Temperatura okolja, potrebna za delovanje vašega pralnega sušilnika, je 15-25 ° C.

- V predelih, kjer je temperatura pod 0 °C, elektronska kartica morda ne bo delovala varno.
- Prepričajte se, da oblačila, naložena v vašem pralnem-sušilnem stroju, ne vsebujejo tujkov, kot so žebliji, igle, vžigalniki in kovanci.
- Smeti se ne smejo kopičiti okoli pralno-sušilnega stroja.
- Ostanki se lahko kopičijo na detergentih in mehčalcih, ki so dalj časa izpostavljeni zraku. V predal vstavite samo mehčalec ali detergent na začetku vsakega pranja.
- Če pralno-sušilni stroj dolgo časa ne uporabljate, izključite svoj sušilni stroj in izključite dovod vode. Priporočamo tudi, da pustite vrata odprta, da preprečite kopičenje vlage v pralnem-sušilnem stroju.
- V pralnem-sušilnem stroju lahko ostane nekaj vode kot rezultat preverjanja kakovosti med proizvodnjo. To ne bo vplivalo na delovanje vašega pralno-sušilnega stroja.
- Vrečko z dokumenti, ki ste jo dobili v pralno-sušilnem stroju in vsebuje ta uporabniški priročnik, hranite izven dosega otrok in dojenčkov, da preprečite nevarnost zadušitve.
- Embalaža stroja je lahko nevarna za otroke. Otrokom ne dovolite, da se igrajo z embalažo ali majhnimi deli pralno-sušilnega stroja.
- Programe predpranja uporabljajte le za zelo umazana oblačila.
- Ne prekoračite največje obremenitve izbranega programa pranja ali sušenja.
- V primeru napake izključite pralno-sušilni stroj in izklopите dovod vode. Ne poskušajte sami

popraviti pralnega sušilnika. Popravila sme izvajati samo pooblaščen serviser.

- Med delovanjem pralno-sušilnega stroja nikoli ne odpirajte predala za detergent.
- Med delovanjem pralno-sušilnega stroja ne poskušajte vrat odpreti na silo.
- Upoštevajte navodila proizvajalcev glede uporabe balzama za tkanine ali podobnih izdelkov, ki jih nameravate uporabiti v vašem pralno-sušilnem stroju.
- Pralnega sušilnika ne ustavite, preden se zaključi faza sušenja programa. Če morate to storiti, hitro odstranite vse perilo in predmete takoj razporedite po ustrezni površini, da se ohladijo.
- Te naprave ne smete napajati prek zunanje stikalne naprave, kot je časovnik, ali je priključiti na tokokrog, ki ga s pripomočkom redno izklapljate in vklapljate.
- Te naprave ne smete namestiti za vrati, ki jih je mogoče zakleniti, drsnimi vrati ali vrati z zapahi na nasprotni strani od pralno-sušilnega stroja, tako da je popolno odpiranje vrat pralno-sušilnega stroja omejeno.
- Vaš pralno-sušilni stroj namestite na mesto, ki ga je mogoče popolnoma prezračevati in ima stalno kroženje zraka

### **VARNOSTNA OPOZORILA**

- Preberite ta opozorila. Neupoštevanje teh opozoril lahko vas ali druge ogrozi usodne poškodbe.

### **TVEGANJE IZGOREVANJA**

- Med delovanjem pralno-sušilnega stroja se ne dotikajte vrat, odtočne cevi ali izpuščene vode.

Visoke temperature predstavljajo nevarnost opeklin.

- Po sušenju popolnoma odprite vrata. Ne dotikajte se stekla na vratih. Dosegel bo visoke temperature in predstavljal opekline.

## **NEVARNOST USMRTITVE Z ELEKTRIČNIM TOKOM**

Pralno-sušilnega stroja ne priključujte na električno omrežje s podaljškom.

- Poškodovan napajalni kabel/vtič lahko povzroči požar ali električni udar. Če je poškodovan, ga je treba zamenjati, kar pa lahko naredi le usposobljeno osebo.
- Nikoli ne odstranjajte vtiča iz vtičnice, tako da povlečete kabel. Vedno držite vtiča.
- Nikoli se ne dotikajte napajalnega kabla / vtiča z mokrimi rokami, ker lahko to povzroči kratek stik ali električni udar.
- Ne dotikajte se pralno-sušilnega stroja, če so roke ali stopala mokre.
- Za pomoč pri okvarah napajalnega kabla pokličite najbližji pooblaščen servis.

## **Nevarnost eksplozije**

- Preden začnete program pranja in sušenja, s svojih oblačil temeljito sperite vse kemikalije, kot je odstranjevalec madežev. Če tega ne storite, lahko pri uporabi funkcije sušenja povzroči eksplozijo.

## **Nevarnost požara**

- V bližini stroja ne hranite vnetljivih ali eksplozivnih tekočin.



- Predmete, ki so umazani s snovmi, kot so jedilno olje, aceton, alkohol, bencin, petrolej, odstranjevalci madežev, terpentinska olja, voski in odstranjevalci voskov je treba oprati v vroči vodi z večjo količino pralnega sredstva pred sušenjem v sušilnem stroju.
- Ne uporabljajte kroglice / naprave za detergente, če ste izbrali program pranja in sušenja, saj lahko to povzroči požar.
- Ne sušite perila pod spodaj navedenimi pogoji, saj predstavljajo požarno nevarnost:
  - Če perilo ni oprano.
  - Če madeži na osnovi olja niso predhodno obdelani pred začetkom programa pranja ali sušenja.
  - Perilo je bilo očiščeno z industrijskimi kemikalijami.
  - Perilo, ki vsebuje veliko gobe, pene, gume ali gumi podobnih delov in dodatkov.
  - Predmetov, kot so penaste gume (lateks pena), pokrivala za tuširanje, nepremočljivi tekstil, izdelki z gumo ter oblačila ali blazine s penasto gumo, ne smete sušiti v sušilnem stroju.
  - Polnjeni ali poškodovani predmeti (na primer blazine ali jakne). Gumijasta goba med postopkom sušenja predstavlja požarno nevarnost.
- Nikoli ne uporabljajte izdelkov, ki vsebujejo topila v vašem stroju.
- Prepričajte se, da oblačila, naložena v vašem pralnem-sušilnem stroju, ne vsebujejo tujkov, kot so žebliji, igle, vžigalniki in kovanci.

## **⚠️ Nevarnost padca in poškodbe**

- Ne plezajte na svoj pralno-sušilni stroj.
- Prepričajte se, da cevi in kabli ne povzročajo nevarnosti prevoza.
- Pralno-sušilnega stroja ne obračajte na glavo ali na njegovo stran.
- Pralno-sušilnega stroja ne dvigujte z vrati ali predalnikom detergenta.
- Prepričajte se, da cevi in kabli ne povzročajo nevarnosti prevoza.

**⚠️ Da bi se izognili nevarnostim poškodb, bodite previdni pri premikanju vašega pralno-sušilnega stroja. Je težek in priporočamo, da vaš pralno-sušilni stroj premakneta najmanj dve osebi.**

## **⚠️ Varnost otrok**

- Ne dovolite otrokom, da se igrajo s strojem.
- Pazite, da se otroci ne zadržujejo v bližini stroja brez nadzora. Otroci se lahko zaklenejo v stroj.
- Steklo vratc in površina stroja se lahko med delovanjem stroja izredno segrejeta. Otrokom ne dovolite, da se dotikajo stroja; lahko jim poškoduje kožo.
- Embalaža stroja je lahko nevarna za otroke. Otrokom ne dovolite, da se igrajo z embalažo ali majhnimi deli pralno-sušilnega stroja.
- V primeru zaužitja detergenta in čistilnih materialov ali če pridejo v stik s kožo in očmi, lahko pride do zastrupitve in draženja. Čistilna sredstva hranite izven dosega otrok.

## 1.2 Med uporabo

- Pazite, da se vaše domače živali ne zadržujejo v bližini stroja.
- Pred uporabo odstranite vse embalažne materiale in zaščitni trak z zunanje strani pralno-sušilnega stroja, znotraj bobna in znotraj predala za detergente. Preverite morebitne zunanje vidne poškodbe. Ne nameščajte in ne uporabljajte pralnega sušilnika, če je poškodovan.
- Vaš pralno-sušilni stroj je namenjen samo za domačo uporabo in je namenjen samo pranju in sušenju predmetov, ki jih je proizvajalec določil kot pralne in sušljive na etiketi in tekstilnih, sestavljenih iz ročno pralne volne ali tkanin iz mešanice volne, pa tudi satena, čipke, svila in druga ročno pralna oblačila. Pralno-sušilnega stroja ne uporabljajte za noben namen, ki ni izrecno naveden v teh navodilih za uporabo.
- Napravo smejo uporabljati otroci, starejši od 8 let, in osebe s psihičnimi, senzoričnimi ali duševnimi motnjami in neusposobljene ali neizkušene osebe, če so pod nadzorom ali če so prejele navodila za uporabo proizvoda na varen način in razumejo vpletene nevarnosti. Otroci se ne smejo igrati z napravo. Čiščenja in vzdrževanja ne smejo opravljati otroci brez nadzora.
- Vaš stroj mora namestiti samo pooblaščen serviser. Namestitev, ki jo opravi kdo drug kot pooblaščen zastopnik, lahko razveljavi vašo garancijo.

## 1.3 Embalaža in okolje

### ODSTRANITE EMBALAŽO IN STARI STROJ ODGOVORNO

#### Odstranjevanje embalažnih materialov

Embalažni materiali ščitijo vaš stroj pred kakršnimi koli poškodbami, ki bi nastale med prevozom. Prosimo, reciklirajte embalažni material.

Uporaba recikliranega materiala zmanjšuje porabo surovin in zmanjšuje nastajanje odpadkov.

#### 1.4 Informacije o prihrankih

Nekaj pomembnih informacij za najučinkovitejšo uporabo vašega stroja:

- Količina perila, ki ga naložite v pralno-sušilni stroj, ne sme presegati maksimalne označene količine. Izogibajte se preobremenitvi, da bo naprava lahko delovala bolj učinkovito.
- Za normalno in rahlo umazano perilo ne uporabljajte funkcije predpranja in tako prihranite elektriko in vodo.

#### Izjava o skladnost CE

Izjavljamo, da naši izdelki izpolnjujejo veljavne evropske direktive, odločbe in uredbe ter zahteve, navedene v referenčnih standardih.

#### Odstranjevanje starega stroja



Symbol na izdelku ali embalaži označuje, da s tem izdelkom ne smete ravnati kot z gospodinjskimi odpadki. Predati ga je treba na ustrezno zbirno mesto za recikliranje električne in elektronske opreme. S pravilnim odlaganjem tega izdelka pripomorete k preprečevanju morebitnih negativnih posledic za okolje in zdravje, ki so lahko vzrok nepravilnega ravnanja pri odstranjevanju tega izdelka. Za podrobnejše informacije o recikliranju tega izdelka se obrnite na lokalni mestni urad, službo za

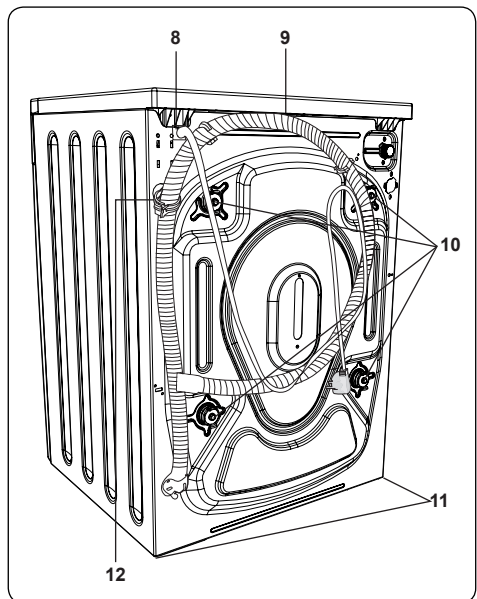
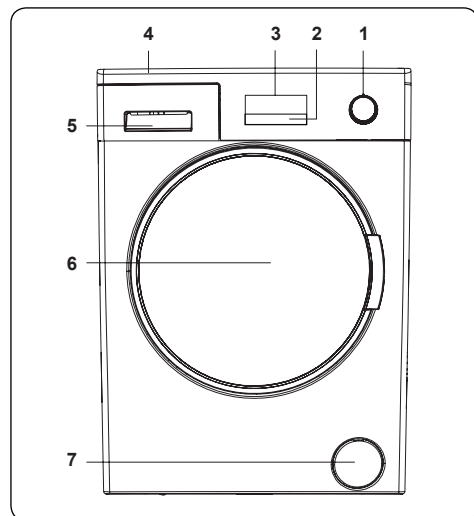
odstranjevanje gospodinjskih odpadkov ali trgovino, kjer ste izdelek kupili.

## 2. TEHNIČNE SPECIFIKACIJE

Največja količina perila za pranje (suho perilo) (kg)	8 .0
* Največja količina perila za sušenje (kg)	6,0
Hitrost centrifugiranja (vrt./min.)	1400
Število programov	15
Delovna napetost / frekvenca (V/Hz)	220–240/50
Vodni tlak (Mpa)	Maksimum: 1 Minimum: 0,1
Dimenzije (V x Š x G) (mm)	845x597x582
* V stroju ni dovoljeno sušiti suhega perila.	

### 3. PREGLED VAŠEGA STROJA

#### 3.1 Splošni videz



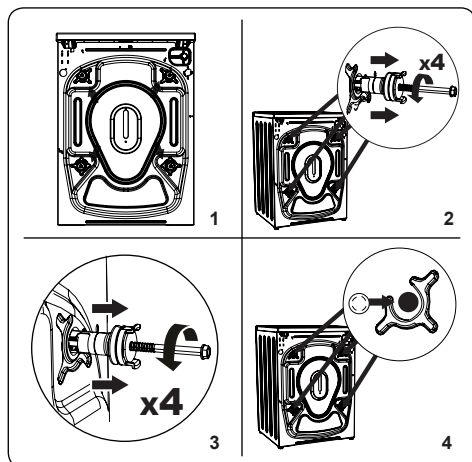
1. Gumb za nastavitev programa
2. Gumbi na dotik
3. LCD zaslon visoke ločljivosti
4. Zgornji pladenj
5. Predal za pralno sredstvo
6. Vratca

7. Pokrov filtra črpalke
8. Napajalni kabel
9. Odtočna cev
10. Transportni vijaki
11. Nastavljive nogice
12. Nosilec plastične odtočne cevi: (Ne odstranite nosilca; to bo vplivalo na delovanje stroja).

### 4. NASTAVITEV VAŠEGA STROJA

Vašo napravo sme namestiti samo pooblaščen servisno podjetje.

#### 4.1 Odstranite tranzitne vijake



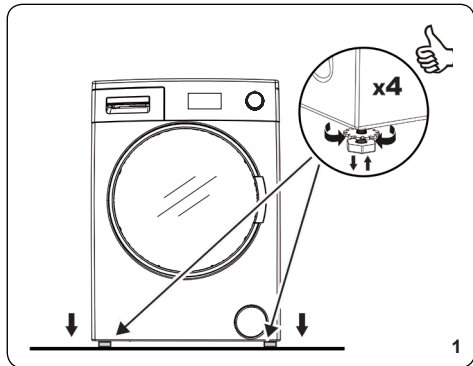
1. Pred uporabo stroja morate odstraniti tranzitne vijake za zaščito med prevozom na zadnji strani stroja.
2. Odvijte tranzitne vijake tako, da jih odvijte v nasprotni smeri urinega kazalca z ustreznim ključem.
3. Tranzitne vijake lahko nato odstranite z ravnim potegom. Odstranjene tranzitne vijake je treba shraniti, če boste morali v prihodnosti prevažati vaš pralni sušilni stroj.

**OPOMBA:** Pred prvo uporabo stroja odstranite vijake za zaščito med prevozom. Napake, ki se pojavijo na strojih, ki delujejo s še vedno nameščenimi tranzitnimi vijaki, so izven obsega garancije. Plastične slepe pokrove, ki so priloženi v vrečki za pribor, namestite v reže, ki nastanejo z odstranitvijo transportnih vijakov. Tranzitne vijake je

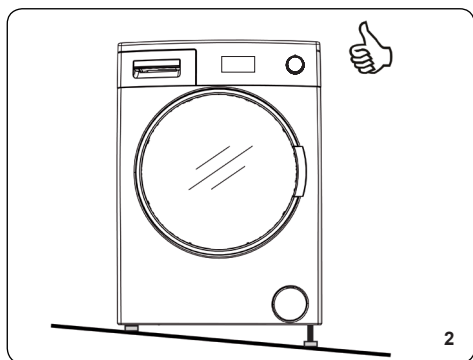
treba shraniti za nadaljnjo uporabo.

4. Plastične zaporne pokrovčke, priložene v vrečki z dodatki, namestite v reže, ki so nastali z odstranitvijo tranzitnih vijakov

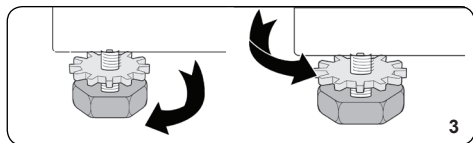
#### 4.2 Postavitev stroja in prilagoditev nogic



1. Stroja ne postavite na preprogo ali takšna tla, ki bodo onemogočila prezračevanje od spodaj.
2. Če želite zagotoviti nemoten in brez vibracij stroj, ga namestite na trdno površino.



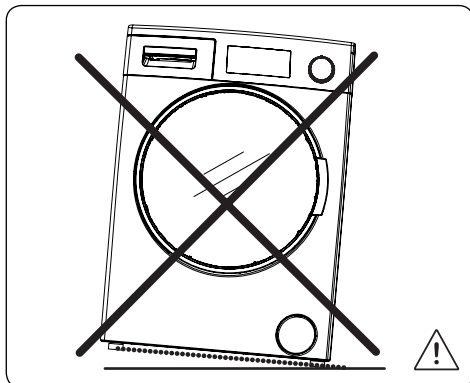
3. Raven stroja lahko prilagodite z uporabo merilnika na vrhu.



4. Stroj lahko izravname z nastavljivimi nogami:

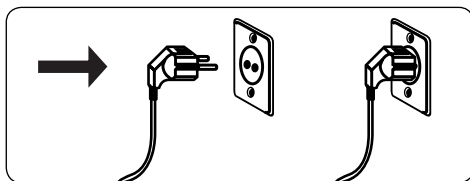
  - Odvijte plastično nastavljivo matico.

- Če želite povečati višino stroja, vrtite noge v smeri urinega kazalca. Če želite zmanjšati višino stroja, obrnite noge v nasprotni smeri urinega kazalca.
- Ko je stroj poravnán, privijte plastično nastavitveno matico.



- Nikoli ne vstavljajte kartona, lesa ali drugih podobnih materialov pod stroj, da ga izravname.
- Med čiščenjem tla, na katerem se nahaja stroj, pazite, da ne boste motili nivoja stroja.

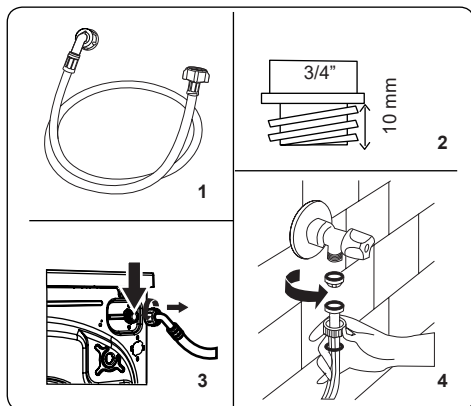
#### 4.3 Električna povezava



- Vaš pralni stroj potrebuje napajanje od 220-240 V, 50 .
- Omrežni kabel vašega pralnega stroja je opremljen z ozemljenim vtičem. Ta vtič je treba vedno vstaviti v ozemljeno vtičnico 10 amperov.
- Če nimate ustrezne vtičnice in varovalke, ki bi bila skladna s tem, se prepričajte, da delo izvaja kvalificirani električar.
- Za škodo, ki nastane zaradi opreme, ki ni električno ozemljena, ne prevzemamo odgovornosti.

**OPOMBA:** Delovanje stroja pri nizki napetosti skrajša tehnično življenjsko dobo vašega stroja in omeji njegovo učinkovitost.

#### 4.4 Priključek za dovajanje vode



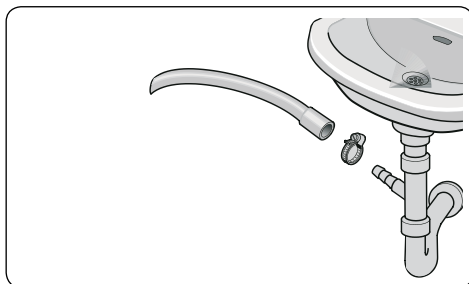
- Sušilni stroj priključite samo na oskrbo s hladno vodo.
- Uporabljajte samo dovodno cev za vodo, ki je priložena vaši napravi, ali tisto, ki ste jo kupili pri pooblaščenem prodajalcu.
- V embalaži za cev je vključeno tesnilo za preprečevanje uhajanja vode. To tesnilo namestite na konec dovodne cevi za vodo, ki bo priključena na pipo.
- Priključite kotni konec dovodne cevi za vodo na dovod hladne vode na zadnji strani stroja in zategnite ročno.
- Drugi konec dovodne cevi za vodo privijte na 3/4 "vodno pipo in zategnite

ročno.

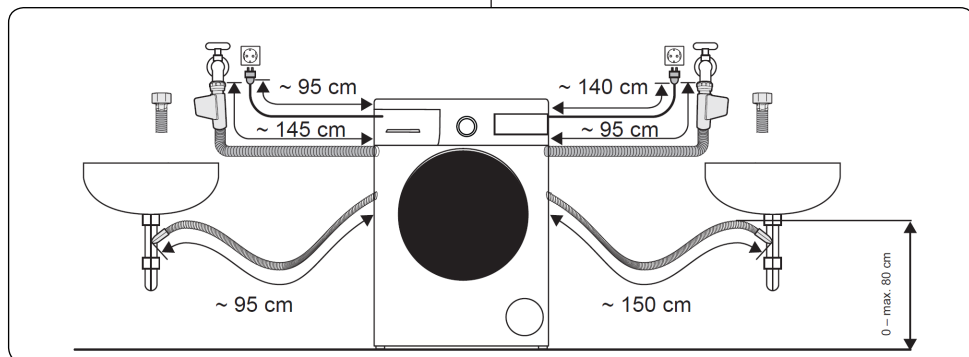
- V primeru dvoma se posvetujte s kvalificiranim inštalaterjem.
- Vključite oskrbo s hladno vodo in preverite, če pušča.
- Pretok vode s tlakom 0,1-1 Mpa bo vašemu stroju omogočil optimalno učinkovitost (tlak 0,1 Mpa pomeni, da bo skozi popolnoma odprto pipo steklo več kot 8 litrov vode na minuto).
- Prepričajte se, da cev ni ujeta, prepognjena, zvita, zložena ali zdobljena.

**OPOMBA:** Pri povezovanju uporabljajte samo dovodno cev za vodo, ki je priložena vaši napravi. Nikoli ne uporabljajte starih, uporabljenih ali poškodovanih cevi za dovod vode.

#### 4.5 Priključek za odtok vode



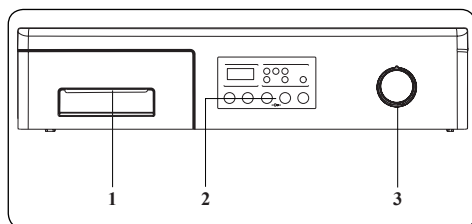
- S pomočjo dodatne opreme priključite cev za odtok vode v izpustno cev ali na izstopni komolec gospodinjanskega umivalnika. Cev mora biti nameščena med 0 cm in 80 cm od tal.





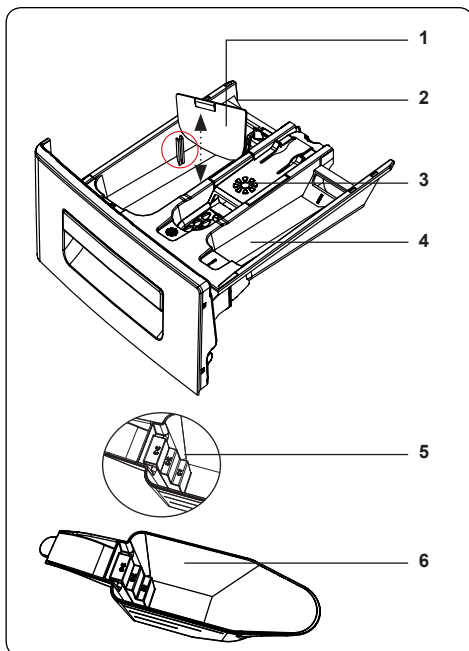
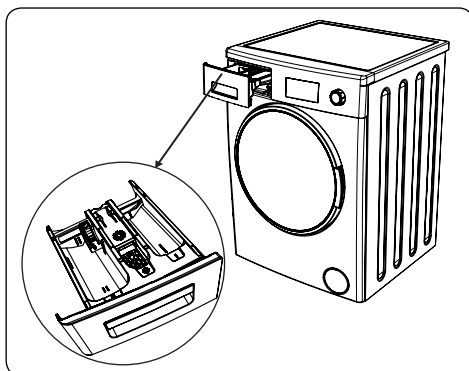
- Nikoli ne poskušajte podaljšati cevi za odtok vode.
- Ne odlagajte cevi za odtok vode iz svojega stroja v posodo, vedro ali kopalno kad.
- Prepričajte se, da cev za odtok vode ni skriviljena, upognjena, zdrobljena ali podaljšana.

## 5. PREGLED NADZORNEGA PANELA



- 1. Predal za pralno sredstvo**
- 2. Dodatni funkcijski gumbi:** S temi gumbi izberite dodatne funkcije programa pranja. Za več informacij glejte Dodatne funkcije.
- 3. Gumb za izbiranje :** Z gumbom za izbiro programa lahko izberete program s katerim želite prati / sušiti perilo. Obrnite gumb za izbiro programa v smeri urnega kazalca ali v nasprotni smeri urnega kazalca, da izberete želeni program. Prepričajte se, da je gumb obrnjen točno na izbrani program.

## 5.1 Predal za pralno sredstvo

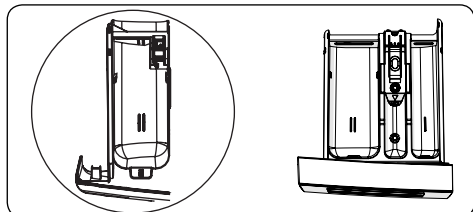


1. Pripomočki za tekoče pralno sredstvo
2. Predelek glavnega pralnega sredstva
3. Predelek za mehčanje
4. Predelek sredstva za predpranje
5. Ravni praškastega detergenta
6. Zajemalka praškastega detergenta (\*)

(\*) Specifikacije stroja se lahko razlikujejo glede na kupljen izdelek.

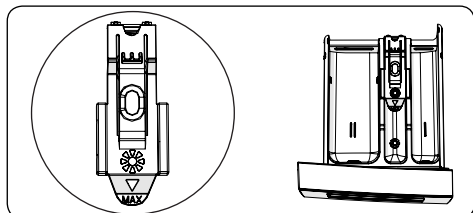
## 5.2 Oddelki

### Predelek glavnega pralnega sredstva



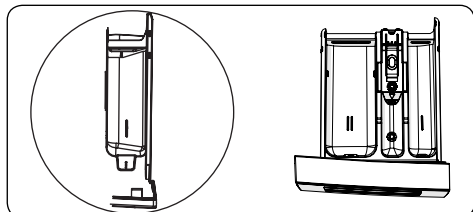
Ta predal je namenjen tekočim ali prašnim detergentom ali odstranjevalcem vodnega kamna. Plošča z nivojem tekočega detergenta je priložena notranjosti vaše naprave. (\*)

**Balzam za tkanine, škrob, predal za detergent:**



Ta predal je namenjen mehčalcem, balzamu ali škrobu. Sledite navodilom na embalaži. Če mehčalci po uporabi puščajo ostanke, jih poskusite razredčiti ali uporabiti tekoče mehčalo.

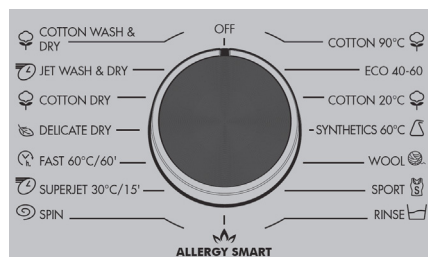
**Predelek sredstva za predpranje**



Ta predelek uporabljajte le, ko izberete funkcijo predpranja. Priporočeno je, da funkcijo predpranja uporabite le za zelo umazano perilo.

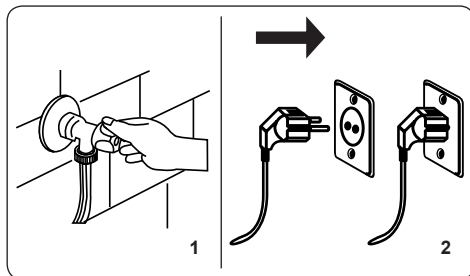
(\*) Specifikacije stroja se lahko razlikujejo glede na kupljen izdelek.

## 5.3 Izbira Programa



- Če želite izbrati zeleni program, vrtite programski gumb v smeri urinega kazalca ali v nasprotni smeri urinega kazalca, dokler oznaka na številki programa ne kaže na izbrani program.

## 6. DELOVANJE PRALNEGA STROJA



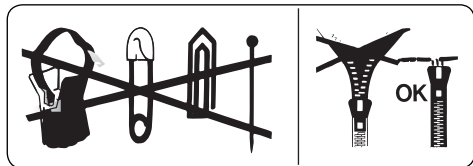
1. Vključite dovod vode.
2. Vključite stroj

### 6.1 Sortiranje perila

**!** Vaše perilo vsebuje nalepke izdelkov, na katerih so navedena ustrezna navodila za pranje. Operite ali posušite perilo v skladu z navodili na nalepkah izdelkov.

- Perilo sortirajte glede na vrsto (bombaž, sintetika, občutljivo perilo, volna itd.), temperaturo pranja (hladno, 30°C, 40°C, 60°C, 90°C), stopnjo umazanosti (manj umazano, umazano, zelo umazano).
- Ne perite skupaj barvnega in belega perila.
- Temni tekstil lahko vsebuje odvečno barvilo in ga je treba večkrat oprati ločeno, preden ga vključite v mešano perilo.
- Prepričajte se, da ni kovinskih predmetov na vašem perilu ali v žepih; če so, jih odstranite.

**! OPOZORILO:** Morebitne okvare, ki nastanejo zaradi tujih materialov, ki poškodujejo vaš stroj, niso zajeti v garanciji.

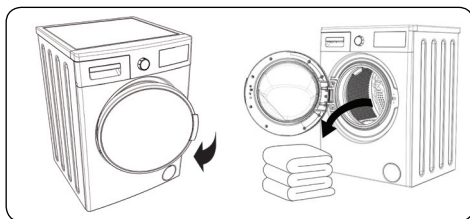


- Zaprite zadrge in pritrdite vse kavlje in ušesca.
- Odstranite kovinske ali plastične kavlje zaves ali jih položite v mreži ali vrečko za pranje.
- Obrnite tkanine, kot so hlače, pletenine, majice in trenirke.
- Nogavice, robčke in podobno manjše perilo perite v mreži za pranje.

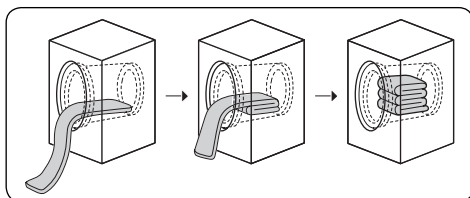
## 6.2 Razlaga simbolov pranja

	Strojno pranje		Maksimalna temperatura likanja 110°C
	Strojno pranje, dolgo pritiskanje		Ne likajte
	Maksimalna temperatura pranja 95°C		Lahko se kemično očisti z vsemi topli
	Maksimalna temperatura vode za pranje 60°C		Očistiti mogoče le z perkloridom, lažjim plinom, alkoholom ali R113.
	Maksimalna temperatura vode za pranje 40°C		Očistiti mogoče le z perkloridom, lažjim plinom, alkoholom ali R113.
	Maksimalna temperatura vode za pranje 30°C		Prepovedano kemično čiščenje
	Ročno pranje		Posušite ravno
	Ne perite		Kapljično sušenje
	Lahko se beli v hladni vodi		Linjsko sušenje
	Ne uporabljajte belila.		Sušenje v sušilnem stroju
	Maksimalna temperatura likanja 200°C		Sušenje v sušilnem stroju visoko
	Maksimalna temperatura likanja 150°C		Ne sušite v sušilnem stroju

## 6.3 Vstavljanje perila v pralni stroj



- Odprite vrata za nalaganje stroja.
- Preverite notranjost bobna. V stroju je morda ostalo perilo od prejšnjega pranja. Če obstaja, pred izbiro programa izpraznite napravo.
- Naložite perilo v boben in zagotovite, da je ohlapno zapakirano. V boben zložite velike predmete, kot so prešte odeva in odeva, kot je prikazano spodaj.



- Vstavite vsak kos perila posebej.
- Prepričajte se, da med gumijastim tesnilom in vrati ni nobenih predmetov perila.
- Če vratca niso popolnoma zaprta, stroj ne bo začel s pranjem.

## 6.4 Izbira pralnega sredstva in vstavljanje v stroj

Količina detergenta, ki jo boste uporabili, bo odvisna od umazanije oblačil in trdote oskrbe z vodo; smernice bodo na embalaži vašega detergenta.

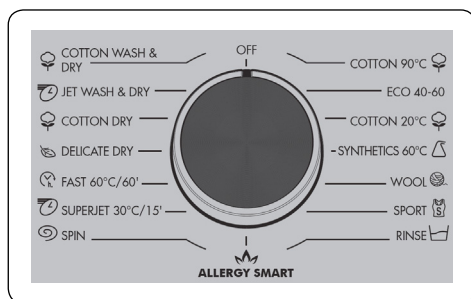
- Če so vaša oblačila le rahlo umazana, predpranje ni potrebno. V predalu II, predal za detergent, vstavite majhno količino detergenta (kot je določil proizvajalec).
- Če so vaša oblačila prekomerno umazana, izberite program predpranja in vstavite ¼ detergenta, ki ga boste uporabili, v predal I in ostalo v predalu II.
- Uporabite pralna sredstva, ki so izdelana za samodejne pralne stroje. Pri določanju količine detergenta za

perilo sledite navodilom na embalaži detergenta.

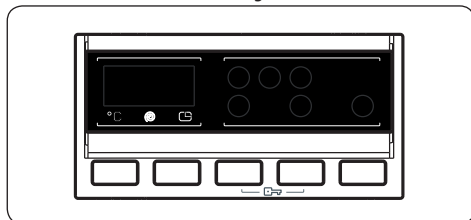
- Večja kot je stopnja trdote vode, več pralnega sredstva boste potrebovali.
- Količina uporabljenega pralnega sredstva se poveča s povečanjem količine perila.
- Mehčalec dolijte v ustrezen predelek v predalu za pralno sredstvo. Ne prekoračite MAX, sicer lahko mehčalec steže v pralno vodo.
- Zelo goste mehčalce je priporočeno razredčiti, preden jih dodate v predal. Zelo gost mehčalec ovira izpiranje in ustavi pretok mehčalca.
- Tekoče pralno sredstvo lahko uporabite pri vseh programih brez predpranja. Vstavite pripravo za tekoče pralno sredstvo v predelek II predala za pralno sredstvo in prilagodite količino tekočega pralnega sredstva (sledite navodilom na embalaži tekočega pralnega sredstva). Ne presegajte ravni MAX.

## 6.5 Izбира programa

Zavrtite gumb za izbiro programa na zeleni program pranja.



## 7. Dodatne funkcije



Da boste lahko dosegli najboljše možne rezultate pranja, vaša naprava ponuja naslednje dodatne funkcije, ki dopolnjujejo izbrani program. Če želite izbrati dodatno

funkcijo pred zagonom programa:

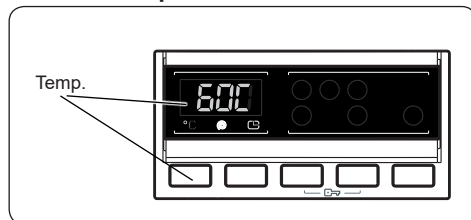
- Pritisnite gumb na nadzorni plošči pod simbolom dodatne funkcije, ki jo želite izbrati.
- Če simbol dodatne funkcije neprestano sveti, je funkcija aktivirana.
- Če simbol dodatne funkcije utripa, funkcija ni bila izbrana.
- Razlog za neaktivacijo:
  - Dodatna funkcija ni združljiva z izbranim programom pranja.
  - Vaš stroj je preveč napredoval v izbrani program, da bi bila mogoča dodatna funkcija.
  - Izbrana dodatna funkcija ni združljiva z drugo dodatno funkcijo, ki ste jo že izbrali.

### 7.1 Sistem za zaznavanje Polovične Obremenitve

Vaš stroj je opremljen s funkcijo zaznavanja Polovične Obremenitve.

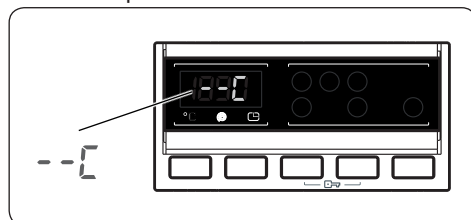
Če v svoj stroj postavite manj kot polovico maksimalnega perila, bo ta samodejno nastavil funkcijo polovičnega nalaganja, ne glede na program, ki ste ga izbrali. To pomeni, da bo izbrani program potreboval manj časa za dokončanje in bo porabil manj vode in energije.

### 1. Izбира temperatura



Ko izberete program, se samodejno izbere najvišja temperatura za ta program.

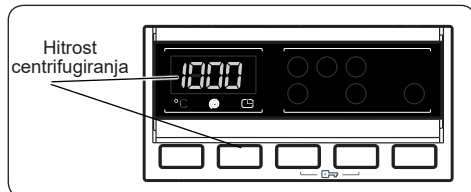
Če želite prilagoditi temperaturo, pritisnite gumb za nastavitev temperature vode, dokler se na digitalnem zaslonu ne prikaže zelena temperatura.



Z gumbom za prilagoditev temperature vode za pranje lahko postopoma zmanjšate temperaturo vode za pranje med najvišjo temperaturo in hladnim pranjem (--).

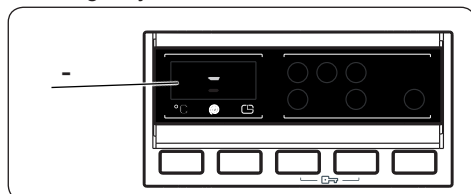
Če ste preskočili zeleno temperaturo vode za pranje, se lahko vrnete na zeleno temperaturo s pritiskanjem gumba za prilagoditev temperature vode za pranje.

## 2. Izbira hitrosti centrifugiranja



Ko izberete program, se samodejno izbere največja hitrost centrifugiranja za ta program.

Če želite prilagoditi hitrost centrifugiranja, pritisnite gumb za nastavev hitrosti centrifugiranja, dokler se na digitalnem zaslonu ne prikaže zelena hitrost centrifugiranja.

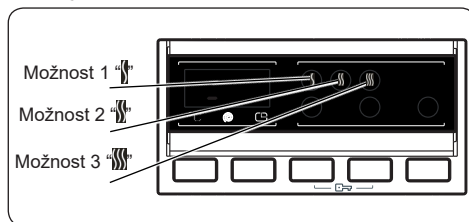


S pritiskom na gumb za nastavev hitrosti centrifuge lahko postopoma zmanjšate število vrtljajev med največjo hitrostjo centrifugiranja in prekličete možnosti centrifugiranja(-).

Če ste preskočili hitrost centrifugiranja, ki jo želite nastaviti, nadaljujte s pritiskom gumba za nastavev hitrosti centrifugiranja, dokler se znova ne prikaže zelena hitrost centrifugiranja.

## 3. Izbira možnosti sušenja:

Če želite, da se vaše perilo posuši na koncu programa pranja, pritisnite gumb možnosti sušenja, da izberete zeleno nastavev sušenja.

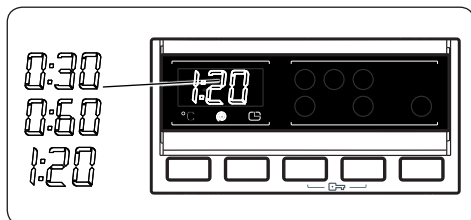
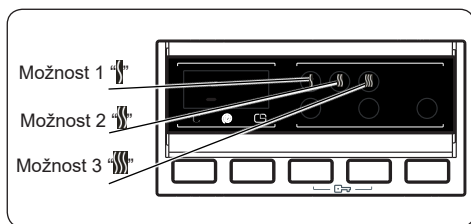


- Ko pritisnete gumb za izbiro možnosti sušenja, se na zaslonu prikažejo simboli za možnost 1 “1”, možnost 2 “2” in možnost 3 “3”.
- Možnost 1 “1”: 95 min. : Priporočeno za perilo, ki ga nameravate zlikati pred uporabo. Če želite izbrati možnost sušenja “1”, pritisnite gumb za izbiro možnosti sušenja, dokler se ne prikaže simbol “1”.
- Možnost 2 “2”: 156 min. : Priporočeno za perilo, ki zahteva sušenje na obešalniku. Če želite izbrati možnost sušenja “2”, pritisnite gumb za izbiro možnosti sušenja, dokler se ne prikaže simbol “2”.
- Možnost 3 “3”: 305 min. : Priporočeno za perilo, ki bo po koncu programa zloženo in pospravljeno v omaro. Če želite izbrati možnost sušenja “3”, pritisnite gumb za izbiro možnosti sušenja, dokler se ne prikaže simbol “3”.

**OPOMBA:** Če eden od zgornjih simbolov možnosti sušenja ni prikazan, ko pritisnete gumb Dry Option (Možnost sušenja), ta možnost sušenja ni na voljo za izbrani program.

### Če želite perilo na koncu cikla pranja posušiti v določenem času:

- Pritisnite gumb za izbiro stopnje sušenja in izberite zeleni čas sušenja.
- Ko pritisnete gumb za izbiro možnosti sušenja, se na zaslonu prikažejo simboli za možnost 1 “1”, možnost 2 “2” in možnost 3 “3”.



Če nadaljujete s pritiskanje, se prikažejo možnosti trajanja (0:30, 0:60, 120 minut). Izberete lahko zeleno trajanje sušenja.

**OPOMBA:** Če ena od zgornjih možnosti trajanja sušenja ni prikazana, ko pritisnete gumb Dry Option (Možnost sušenja), ta možnost za izbrani program ni na voljo.

**Preglednica:** Priporočeno trajanje sušenja za količine obremenitve:

	1 - 2 kg	3 - 4 kg	5 - 6 kg
Možnost 1	✓	✓	X
Možnost 2	X	✓	✓
Možnost 3	X	✓	✓

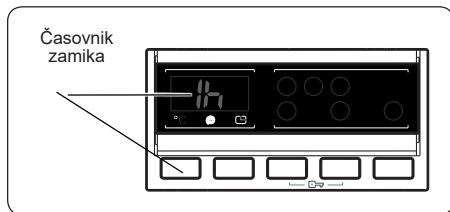
#### 4. Izbira možnosti sušenja:


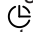
PROGRAM	IZBIRLJIVO / NEIZBIRLJIVO	PROFIL SUŠENJA	TOVARNIŠKA PREDNASTAVITEV	IZBIRNE MOŽNOSTI		
				Možnost 1	Možnost 2	Možnost 3
Bombaž	S	Bombaž suho	-	Možnost 1	Možnost 2	Možnost 3
ECO 40-60	S	Bombaž suho	-	Možnost 1	Možnost 2	Možnost 3
Bombaž 20 °C	S	Bombaž suho	-	Možnost 1	Možnost 2	-
Sintetika	S	Nežno sušenje	-	Možnost 1	Možnost 2	Možnost 3
Volna	NS	-	-	-	-	-
Športna oblačila	NS	-	-	-	-	-
Izpiranje	S	Bombaž suho	-	Možnost 1	Možnost 2	Možnost 3
Antialergijsko	S	Bombaž suho	-	Možnost 1	Možnost 2	-
Centrifugiranje	S	Bombaž suho	-	Možnost 1	Možnost 2	Možnost 3
Hitro 15'	S	Bombaž suho	-	Možnost 1	-	-
Hitro 60'/60 °	S	Bombaž suho	-	Možnost 1	Možnost 2	-
Nežno sušenje	S	Nežno sušenje	Možnost 2	Možnost 1	-	Možnost 3
Bombaž suho	S	Bombaž suho	Možnost 2	Možnost 1	-	Možnost 3
Hitro pranje in sušenje	NS	Bombaž suho	Možnost 1	-	-	-
Pranje in sušenje bombaža	S	Bombaž suho	Možnost 2	Možnost 1	-	Možnost 3

S: Izbirno NS: Brez izbire

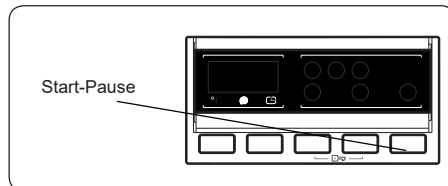
Izbirne stopnje trajanja sušenja			
Bombaž	30	60	120
ECO 40-60	30	60	120
Bombaž 20 °C	30	60	120
Sintetika	30	60	120
Volna	-	-	-
Športna oblačila	-	-	-
Izpiranje	30	60	120
Antialergijsko	30	60	120
Centrifugiranje	30	60	120
Hitro 15'	30	60	120
Hitro 60'/60 °	30	60	120
Nežno sušenje	30	60	120
Bombaž suho	30	60	120
Hitro pranje in sušenje	-	-	-
Pranje in sušenje bombaža	30	60	120

## 5. Zamik zagona



- Enkrat pritisnete gumb za časovni zamik.
- Na zaslonu se prikaže "1 h".
- Na elektronskem zaslonu zasveti simbol .
- Pritiskajte gumb za zamik, dokler se na zaslonu ne prikaže zelen čas zakasnitve.
- Če ste preskočili čas zakasnitve, ki ste ga želeli nastaviti, držite pritisnjen gumb za časovni zamik, dokler se spet ne prikaže zeleni čas zakasnitve.
- Če želite uporabiti funkcijo časovnik zamika, morate pritisniti Gumb Start/ Pause.
- Časovni zamik vklopite tako, da pritisnete gumb "Start/Pause".
- Če želite preklicati časovno zakasnitev, ko je nastavljena, enkrat pritisnite gumb za časovni zamik. Simbol  na elektronskem zaslonu ne bo več utripal.
- Če želite dodati / odstraniti perilo med delovanjem funkcije časovnika zamika, morate pritisniti gumb Start/ Pause. Po dodajanju / odstranjevanju perila morate znova pritisniti gumb Start/Pause, da aktivirate funkcijo časovnika zamika.

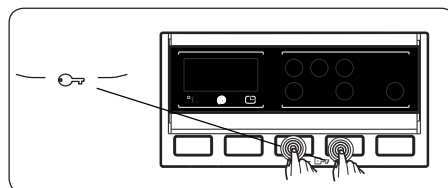
## 6. Gumb za Start/Pause



Za zagon programa pritisnite gumb Start.

Če napravo preklopite v stanje pripravljenosti, utripa indikator Start/ Pause na elektronskem zaslonu.

## 7. Otroška ključavnica



Funkcija Otroška ključavnica omogoča zaklepanje gumbov, tako da izbranega cikla pranja ne morete nenamerno spremeniti.

Če želite aktivirati otroško ključavnico, istočasno držite gumb 3 in 4 vsaj 3 sekunde. Ko je aktivirana otroška ključavnica, bo na elektronskem prikazovalniku utripal "CL" 2 sekundi.

Če je pritisnjen katerikoli gumb ali je izbrani program spremenjen s pomočjo gumba za programiranje, ko je aktivirana otroška ključavnica, bo simbol »CL« na elektronskem zaslonu utripal 2 sekundi.

Če je funkcija Otroška ključavnica vključena in se program izvaja, ko je programski gumb obrnjen v položaj CANCEL in je izbran drug program, se prej izbrani program nadaljuje od mesta, kjer je ostal.

Za izključitev otroške ključavnice istočasno držite tipki 3 in 4 vsaj 3 sekunde, dokler simbol "CL" na elektronskem zaslonu ne izgine.



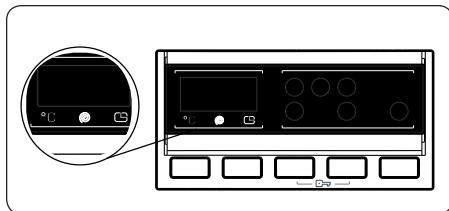
## 7.2 Preklic programa

Če želite kadar koli preklicati zagnani program:

1. Obrnite gumb za izbiro programa v položaj "CANCEL".
2. Delovanje stroja se bo ustavilo in program bo preklican.
3. Obrnite gumb za izbiro programa na kateri koli drug program, da izčrpate stroj.
4. Stroj bo izvedel potrebno izčrpanje vode in preklical program.

Zdaj lahko izberete in zaženete nov program.

## 7.3 Zaključek programa



Ko se izbrani program zaključi, se stroj samodejno ustavi.

- Na elektronskem zaslonu zasveti simbol "END".
- Lahko odprete vrata stroja in odstranite perilo.
- Pustite vrata stroja odprta, da se notranji del posuši, ko odstranite perilo.
- Obrnite gumb za izbiro programa v položaj STOP.
- Izklopite stroj.
- Izklopite pipo za vodo.

## 8. PREGLEDNICA PROGRAMOV

Program	Temperatura pranja (°C)	Največja količina pranja / sušenja (kg)	Predelek za pralno sredstvo	Trajanje programa (min)	Vrsta perila / Opis
BOMBAŽ	90°	8.0 / 6.0	2	190	Toplotno odporno, bombažne in lanene tkanine. (Spodnje perilo, posteljnina, namizni prt, brisača (maks. 4,0 kg))
ECO 40-60	40°	8.0 / 6.0	2	219	Toplotno odporen bombažni in laneni tekstil (spodnje perilo, posteljnina, prt) (brisače, največ 4,0 kg)
BOMBAŽ 20°C	20°	4.0 / 4.0	2	103	Rahlo umazani, bombaž in laneni tekstil (spodnje perilo, posteljnina, prt (brisača največ 2 kg.) Posteljnina itd.)
SINTETIKA	60°	3.5 / 3.5	2	120	Sintetična in mešana sintetična oblačila. (Mešane sintetične srajce, bluže, nogavice itd.)
VOLNENA OBLAČILA	30°	2.5 / -	2	38	Volnena in mešana volnena oblačila, ki so označene z etiketo za strojno pranje.
Športna oblačila	30°	2.5 / -	2	112	Športna oblačila.
IZPIRANJE	-	8.0 / 6.0	-	46	Zagotavlja dodatno izpiranje vseh vrst perila po ciklu pranja.
ALERGIJSKI VARNO	60°	4.0 / 4.0	2	228	Otroška oblačila z nalepko za pranje v pralnem stroju.
CENTRIFUGIRANJE	-	8.0 / 6.0	-	21	Zagotavlja dodaten cikel centrifugiranja vseh vrst perila po ciklu pranja.
Hitro 15'	30°	2.0 / 2.0	2	15	Rahlo umazana, bombažna, barvna in lanena oblačila. Zaradi kratkega časa pranja tega programa priporočamo, da uporabite manj detergenta kot pri drugih programih. Program lahko traja dlje kot 15 minut, če naprava zazna neenakomerno obremenitev.
HITRO 60 MIN.	60°	4.0 / 4.0	2	60	Umazana, bombažna, pisana in lanena oblačila.
NEŽNO SUŠENJE	-	3.5	2	100	Občutljivo perilo, ki je označeno z etiketo za strojno sušenje.
BOMBAŽ SUHO	-	6.0	2	156	Bombažno perilo, ki je označeno z etiketo za strojno sušenje.
HITRO PRANJE IN SUŠENJE	30°	0,5 kg 29 min (3 srajce) (29 minut)	2	33	Bombažno, pisano in laneno perilo, ki je označeno z etiketo za strojno sušenje. <b>Opomba:</b> Vaš stroj določi trajanje programa glede na količino perila, ki ste ga naložili.
PRANJE IN SUŠENJE BOMBAŽA	40°	6.0 / 6.0	2	540	Bombažni in laneni tekstil (spodnje perilo, posteljnina, prt, brisača (največ 3,0 kg))

**! OPOMBA:** TRAJANJE PROGRAMA SE LAHKO SPREMENI GLEDE NA KOLIČINO PERILA, VODO, TEMPERATURO OKOLICE IN IZBRANE POMOŽNE FUNKCIJE.

Če izberete več kot eno dodatno funkcijo, so funkcije, ki jih izberete, morda nezdružljive.

Brisača, bombažnih in lanenih, sintetičnih in mešanih sintetičnih oblačil ni dovoljeno sušiti skupaj. Za sušenje perila izberite program sušenja, ki je najbolj primeren za vrsto perila.

Program Eco 40-60 lahko v istem ciklu očisti normalno umazano bombažno perilo, za katero je razvidno, da se lahko pere pri 40 ° C ali 60 ° C, in da se ta program uporablja za oceno skladnosti z zakonodajo EU o okoljskem oblikovanju.

Cikel pranja in sušenja lahko očisti normalno umazano bombažno perilo, za katero je razvidno, da se v istem ciklu pere pri 40 ° C ali 60 ° C, in ga posuši tako, da ga je mogoče takoj shraniti v omari, in da se ta program uporablja za oceno skladnosti z zakonodajo EU o okoljskem oblikovanju.

- Za gospodinjske pralne sušilnike; cikel pranja in sušenja lahko očisti normalno umazano bombažno perilo, za katero je razvidno, da se v istem ciklu pere pri 40 ° C ali 60 ° C, in ga posuši tako, da ga je mogoče takoj shraniti v omari, in da se ta program uporablja za oceno skladnosti z zakonodajo EU o okoljskem oblikovanju.
- Najučinkovitejši programi glede porabe energije so na splošno tisti, ki delujejo pri nižjih temperaturah in daljšem trajanju.
- Nalaganje sušilnika gospodinjskih pralnih strojev do zmogljivosti, ki jih za ustrezne programe navede proizvajalec, bo prispevalo k prihranku energije in vode.
- Trajanje programa, poraba energije in poraba vode se lahko razlikujejo glede na težo in vrsto pranja, izbrane dodatne funkcije, vodo iz pipe in temperaturo okolice.
- Za programe pranja pri nizki temperaturi priporočamo uporabo tekočega detergenta. Količina detergenta, ki ga je treba uporabiti, se lahko razlikuje glede na količino perila in stopnjo umazanije perila. Prosimo, upoštevajte priporočila proizvajalcev detergentov glede količine uporabljenega detergenta.
- Na hrup in preostalo vsebnost vlage vpliva hitrost centrifugiranja. Večja hitrost centrifugiranja v fazi centrifugiranja, višji hrup in nižja vsebnost vlage.
- Do baze podatkov izdelka, kjer so shranjene informacije o modelu, lahko dostopate z branjem QR kode na energijski nalepki.

Ime programa	Nazivna zmogljivost kg	Poraba energije kWh / cikel			Trajanje programa Ure: Minute			Poraba vode Litrov / cikel			Max. Temperatura °C			Preostala vsebnost vlage % 1400 vrtljajev		
		Nazivna zmogljivost	1/2 obremenitve	1/4 obremenitve	Nazivna zmogljivost	1/2 obremenitve	1/4 obremenitve	Nazivna zmogljivost	1/2 obremenitve	1/4 obremenitve	Nazivna zmogljivost	1/2 obremenitve	1/4 obremenitve	Nazivna zmogljivost	1/2 obremenitve	1/4 obremenitve
Bombaž 90	8	2.37			03:10			85			81			53%		
Bombaž 60	8	1.22			04:15			59			45			53%		
Eco 40-60	8	1.07	0.75	0.32	03:39	2:48	2:48	54	45	39	44	40	24	53%	53%	53%
Sintetična	3.5	0.70			02:00			61			52			53%		
Hitro 60	4	0.82			01:00			34			58			53%		
Bombaž 20	4	0.21			01:43			45			20			53%		
Operite in posušite	6	4.59	2.43		9:00	5:00		52	58		38	27				

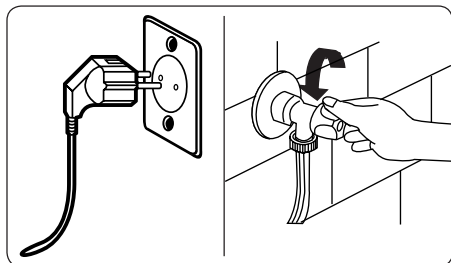
## 8.1 Pomembne informacije

- Uporabljajte detergente, mehčala in druge dodatke, primerne samo za avtomatske pralne stroje. Nastala je prekomerna pena in zaradi prevelike uporabe detergenta se je aktiviral samodejni sistem absorpcije pene.
- Priporočamo občasno čiščenje pralnega stroja vsaka 2 meseca. Za občasno čiščenje uporabite program Drum Clean. Če vaš stroj nima programa Drum Clean, uporabite program Cottons-90. Po potrebi uporabite sredstva za odstranjevanje vodnega kamna, izdelana samo za pralne stroje.
- Med delovanjem stroja ne poskušajte vrat odpreti na silo. Vrata stroja lahko odprete 2 minuti po končanem postopku pranja. \*
- Med delovanjem stroja ne poskušajte vrat odpreti na silo. Vrata se odprejo takoj po končanem ciklu pranja. \*
- Postopke namestitve in popravila mora vedno izvajati pooblaščen serviser, da se izognete morebitnim tveganjem. Proizvajalec ne odgovarja za škodo, ki bi lahko nastala zaradi postopkov, ki jih izvajajo nepooblaščen osebe.

(\*) Specifikacije stroja se lahko razlikujejo glede na kupljen izdelek.

## 9. VZDRŽEVANJE IN ČIŠČENJE VAŠEGA STROJA

### 9.1 Opozorilo



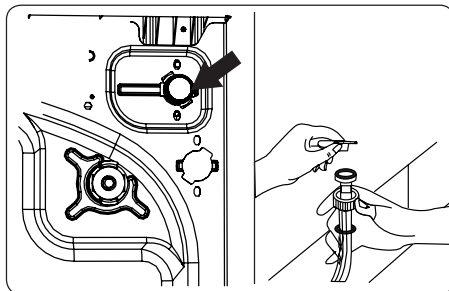
Pred vzdrževanjem in čiščenjem stroja izključite napajanje in izvlecite vtič iz vtičnice.

Pred začetkom vzdrževanja in čiščenja stroja, zaprite dovod vode.

**⚠️ POZOR:** Za čiščenje pralnega stroja ne uporabljajte topil, abrazivnih čistil, čistilcev stekla ali večnamenskih čistilnih sredstev. S kemikalijami, ki jih vsebujejo, lahko poškodujejo plastične površine in druge sestavne dele.

### 9.2 Filtri za dovod vode

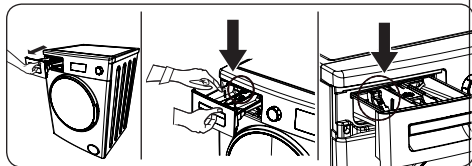
Filtri za dovod vode preprečujejo, da bi v stroj vstopili umazanija in tuji materiali. Priporočamo, da te filtre očistite, če vaš stroj ne more prejeti zadostne količine vode, čeprav je vaša oskrba z vodo vklopljena in je pipa odprta. Priporočamo, da filtre za dovod vode očistite vsaka 2 meseca.



- Odvijte dovodne cevi za vodo iz pralnega stroja.
- Za odstranitev filtra za dovod vode iz ventila za dovod vode, uporabite klešče z dolgim nosom, da nežno povlečete plastično palico v filtru.
- Na koncu cevi za dovod vode je nameščen drugi filter za dovod vode. Za odstranitev drugega filtra za dovod vode iz ventila za dovod vode, uporabite klešče z dolgim nosom, da nežno povlečete plastično palico v filtru.
- Filter temeljito očistite z mehko krtačo in sperite z milnico ter temeljito sperite. Ponovno vstavite filter tako, da ga rahlo potisnete na svoje mesto.

**⚠️ POZOR:** Filtri na ventilu za dovod vode se lahko zamašijo zaradi kakovosti vode ali pomanjkanja potrebnega vzdrževanja in se lahko pokvarijo. To lahko povzroči puščanje vode. Vse takšne okvare ne spadajo v okvir garancije.

### 9.3 Predal za pralno sredstvo



Uporaba detergenta lahko sčasoma povzroči nabiranje ostankov v predalu za detergent. Priporočamo, da predal odstranite vsaka 2 meseca, da očistite nakopičene ostanke.

Če želite odstraniti predal za detergent:

- Predal povlecite naprej, dokler se popolnoma ne iztegne.
- Predal nežno pritisnite navzdol (kot je prikazano spodaj) in izvlecite predal iz njegovega ohišja.
- Očistite predal z vodo in mehko krtačo.
- Če na ohišju predala obstajajo ostanki, odstranite z mehko krtačo. Pazite, da v stroj ne pade noben ostanek.
- Predalnik temeljito osušite in ga potisnite nazaj v ohišje.

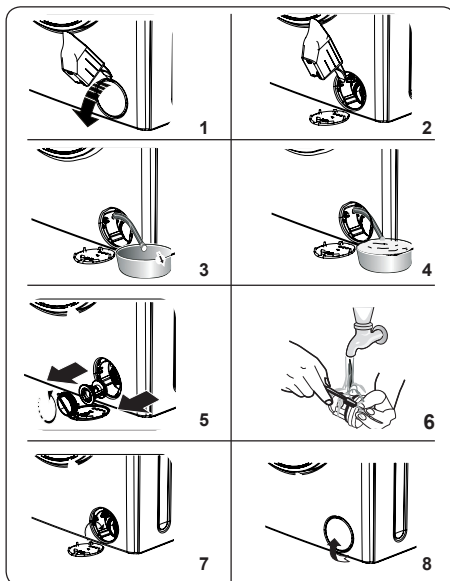
**!** Predala za pralno sredstvo ne perite v pomivalnem stroju.

**Plošča z nivojem tekočega detergenta (\*)**

Za čiščenje in vzdrževanje odstranite ploščo z nivojem tekočega detergenta, kot je prikazano, in sperite ostanke detergenta. Potisnite ploščo z nivojem tekočega detergenta nazaj v vodila. Prepričajte se, da ni ostankov detergenta.

(\*) Specifikacije stroja se lahko razlikujejo glede na kupljen izdelek.

### 9.4 Filter črpalke



Sistem filtrov črpalke v vašem pralnem sušilniku podaljša življenjsko dobo črpalke, saj preprečuje, da bi vlakna vstopila v vaš stroj. Priporočamo, da filter črpalke čistite vsaka 2 meseca.

Filter črpalke se nahaja za pokrovom v sprednjem spodnjem desnem kotu.

Za čiščenje črpalnega filtra:

1. Če želite odpreti pokrov črpalke, lahko uporabite lopatko (\*) za pralni prašek, ki je dobavljena s strojem, ali s pripomočkom za tekoče pralno sredstvo.
2. Konec lopatke ali pripomoček za tekoče pralno sredstvo vstavite v odprtino pokrova in rahlo pritisnite nazaj. Pokrov se bo odprl.
3. Potegnite črno gumijasto cev naprej in jo odklopite z objemke, podnjo postavite posodo in odstranite čep iz cevi.
4. Vodo, izpuščeno iz stroja, zberite v posodo.

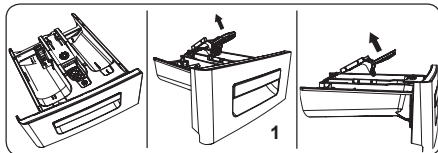
**OPOMBA:** Glede na količino vode v stroju, boste morda morali večkrat izprazniti posodo za zbiranje vode.

- Ko se voda popolnoma izprazni,

ponovno namestite čep na cev.

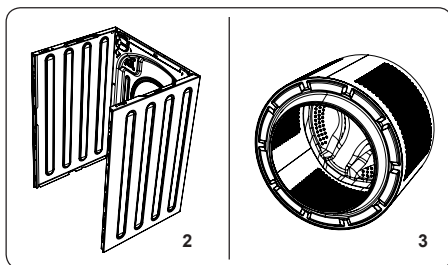
- Cev namestite nazaj v objemko.
5. Sprostite pokrov filtra tako, da ga zasukate v nasprotni smeri urinih kazalcev in odstranite tako, da ga povlečete.
  6. S filtra odstranite vse tuje materiale z mehko krtačo.
  7. Po čiščenju filtra ponovno namestite pokrov filtra in ga zategnite z vrtenjem v smeri urnega kazalca.
    - Upoštevajte, da lahko pokrov filtra pušča vodo, če ni pravilno nameščen.
  8. Zaprite pokrov filtra.
    - Med zapiranjem pokrova črpalke preverite, da se vsi deli znotraj pokrova ujemajo z luknjami na sprednji plošči.

## 10. Zamašek izpiranja / Telo / Boben /



### 1. Zamašek izpiranja

Odstranite predal za detergent in razstavite zamašek za izpiranje. Temeljito očistite, da v celoti odstranite ostanke mehčalca. Po čiščenju ponovno namestite zamašek za izpiranje in preverite, da je pravilno nameščen.



### 2. Telo

Za čiščenje zunanjega ohišja uporabite blago, neabrazivno čistilno sredstvo ali milo in vodo. Suho obrišite z mehko krpo.

### 3. Boben

V stroju ne puščajte kovinskih predmetov, kot so igle, sponke za papir, kovanci itd. Ti predmeti povzročijo nastajanje madežev rje znotraj bobna. Za čiščenje madežev rje uporabite čistilna sredstva, ki ne vsebujejo klorida, in upoštevajte opozorila proizvajalca čistilnih sredstev. Za čiščenje madežev rje ne uporabljajte žične volne ali podobnih trdih predmetov.



## 11. ODPRAVLJANJE TEŽAV

Vsa popravila, ki jih zahteva stroj, naj izvede le pooblaščen servis. Če vaš stroj zahteva popravilo ali če ne morete rešiti težave s spodnjimi informacijami, potem bi morali:

- Stroj izključite iz električnega omrežja.
- Izklopite dovod vode.
- Obrnite se na najbližji pooblaščen servis.

NAPAKA	MOŽEN VZROK	ODPRAVLJANJE TEŽAV
Stroj se ne zažene.	Ni vključen.	Vključite vtič v vtičnico.
	Varovalka je pokvarjena.	Zamenjajte varovalko.
	Napajalno omrežje je prekinjeno.	Preverite napajano omrežje.
	Niste pritisnili gumba za Start/Pause.	Pritisnite gumb za Start/Pause.
	Gumb za izbiro programa je v položaju Stop (izklopljeno).	Obrnite gumb za izbiro programa na zeleni položaj.
	Vrata stroja niso ustrezno zaprta.	Zaprte vrata stroja.
Voda se ne izprazni iz stroja.	Odočna cev je morda zamašena ali zavita.	Preverite odočno cev.
	Filter črpalke je zamašen.	Očistite filter črpalke.
Stroj vibrira.	Stopala niso bila nastavljena.	Prilagodite stopala.
	Tranzitni vijaki niso bili odstranjeni.	Odstranite tranzitne vijake iz stroja.
	V vašem stroju je le malo perila.	To ne prepreči delovanje stroja.
	Stroj je preobremenjen s perilom ali pa perilo ni enakomerno razporejeno.	Stroja ne preobremenjujte. Poskrbite, da bo perilo razporejeno.
	Vaš stroj stoji na trdi podlagi.	Stroja ne nameščajte na trdo podlago. Pri nameščanju naprave pustite 2 cm razmika med stenami ali trdimi površinami.
Premočno penjenje v predalu za pralno sredstvo.	Uporabljen je preveč detergenta	Pritisnite gumb za Start/Pause. Če želite ustaviti peno, eno žlico mehčalca razredčite v 1/2 litra vode in nalijte v predal za detergente. Po 5-10 minutah pritisnite gumb za Start/Pause.
	Uporabili ste napačno pralno sredstvo.	Uporabite pralna sredstva, ki so izdelana za samodejne pralne stroje.
Nezadovoljiv rezultat pranja.	Vaše pranje je preveč umazano za izbrani program.	Izberite program, ki ustreza stopnji umazanosti perila. (Glejte preglednico programov na 21. strani.)
	Ni dovolj uporabljenega detergenta.	Uporabite količino detergenta, kot je navedeno na embalaži.
	V vašem stroju je preveč perila.	Prepričajte se, da največja zmogljivost vašega sušilnega stroja ni presežena.
Takoj, ko je stroj napolnjen z vodo, se voda izprazni.	Konec cevi za odtok vode je prenezek za stroj.	Namestite cev za odvod vode na ustrezno višino.
Med pranjem se v bobnu ne pojavi voda.	Ni napake. Voda je v nevidnem delu bobna.	-

NAPAKA	MOŽEN VZROK	ODPRAVLJANJE TEŽAV
Na vašem perilu so po pranju ostanki detergenta	Netopni delci nekaterih pralnih sredstev se lahko primejo na perilo kot beli madeži.	Naredite dodatno izpiranje ali očistite perilo s čopičem, potem ko se posuši.
Na vašem perilu so po pranju ostanki detergenta	Na vašem perilu je neobdelano olje, smetana ali mazilo.	Pri naslednjem pranju uporabite količino detergenta, kot je navedeno na embalaži.
Centrifugiranje se ne izvaja ali pa se izvaja z zamudo.	Ni napake. Sistem za nadzor neenakomerne obremenitve je aktiviran.	Sistem za nadzor neenakomerne obremenitve bo poskušal enakomerno razporediti perilo. Centrifugiranje se začne, ko je perilo enakomerno razporejeno. Naslednjič perilo enakomerno vstavite v pralni stroj.
Perilo ostane vlažno po sušenju.	Niste izbrali ustreznega programa sušenja. Morda ste presegli največjo dovoljeno količino perila za izbrani program.	Izberite program sušenja, ki je primeren za vaše perilo (glejte preglednico programov na 21. strani).

## 12. SAMODEJNA OPOZORILA O NAPAKAH IN KAJ NAREDITI

Vaš pralni stroj je opremljen z vgrajenim sistemom za odkrivanje napak, označen s kombinacijo utripajočih lučk za pranje. Spodaj so prikazane najpogostejše kode napak.

KODA TEŽAVE	MOŽNA NAPAKA	KAJ NAREDITI
Er 01	Vrata vašega stroja niso pravilno zaprta.	Zaprte vrata, dokler ne slišite klika. Če vas stroj še naprej opozarja na napako, izklopite stroj, ga izključite iz napajanja in se obrnite na najbližji pooblaščen servis.
Er 02	Tlak vode ali nivo vode v stroju sta lahko nizka	Preverite, ali je pipa v celoti vklopljena. Glavno vodovodno omrežje je morda prekinjeno. Če se težava ponavlja, se stroj samodejno ugasne čez čas. Izključite stroj iz napajanja, zaprite pipo in se obrnite na najbližji pooblaščen servis.
Er 03	Črpalka je pokvarjena ali je filter črpalke zamašen ali pa je električni priključek črpalke pokvarjen.	Očistite filter črpalke. Če se težava ponavlja, se obrnite na najbližji pooblaščen servis. (*)
Er 04	V stroju je prekomerna količina vode.	Vaš stroj bo izpustil vodo sam. Ko voda odteče, izklopite stroj in ga izklopite iz vtičnice. Zaprite pipo in se obrnite na najbližji pooblaščen servis.

(\*) Glejte poglavje, ki se nanaša na vzdrževanje in čiščenje stroja.



[www.sharphomeappliances.com](http://www.sharphomeappliances.com)





# Service & Support

Visit Our Website

[sharphomeappliances.com](http://sharphomeappliances.com)

52346079

**SHARP**

Be Original.