



# ES-HDB8147WD-EE

Prania /sušenia

SK **Návod na používanie**

## Ďakujeme, že ste si vybrali tento výrobok.

Tento návod na použitie obsahuje dôležité bezpečnostné informácie a pokyny týkajúce sa prevádzky a údržby vášho spotrebiča.

Pred použitím tohto spotrebiča si prečítajte tento návod na použitie a uchovávajte ho na jeho budúce použitie.

Ikona	Typ	Význam
	<b>VÝSTRAHA</b>	Riziko vážneho poranenia alebo smrti
	<b>RIZIKO ÚRAZU ELEKTRICKÝM PRÚDOM</b>	Riziko nebezpečného napätia
	<b>POŽIAR</b>	Výstraha, riziko požiaru/horľavých materiálov
	<b>POZOR</b>	Riziko úrazu alebo poškodenia majetku
	<b>DÔLEŽITÉ/POZNÁMKA</b>	Správna obsluha systému

# OBSAH

<b>1.BEZPEČNOSTNÉ POKYNY</b> .....	<b>1</b>
1.1 Upozornenia týkajúce sa všeobecnej bezpečnosti.....	2
1.2 Počas používania .....	8
1.3 Obaly a životné prostredie.....	9
1.4 Informácie o úsporách.....	9
<b>2.TECHNICKÉ PARAMETRE</b> .....	<b>11</b>
<b>3.PREHĽAD SPOTREBIČA</b> .....	<b>12</b>
3.1 Všeobecný vzhlad .....	12
<b>4.NASTAVENIE VÁŠHO SPOTREBIČA</b> .....	<b>12</b>
4.1 Odstráňte prepravné skrutky .....	12
4.2 Umiestnenie spotrebiča a nastavenie nožičiek.....	13
4.3 Elektrické zapojenie.....	13
4.4 Zapojenie hadice na prívod vody.....	14
4.5 Zapojenie odtoku vody .....	14
<b>5.PREHĽAD OVLÁDACIEHO PANELU</b> .....	<b>15</b>
5.1 Zásuvka na prací prášok .....	15
5.2 Časti .....	16
5.3 Volič programu.....	16
<b>6.PRANIE</b> .....	<b>16</b>
6.1 Triedenie bielizne.....	16
6.2 Vysvetlenie pracích symbolov .....	17
6.3 Vloženie bielizne do práčky.....	17
6.4 Výber pracieho prostriedku a jeho vloženie do práčky.....	18
6.5 Výber programu.....	18
<b>7.Dodatočné funkcie</b> .....	<b>18</b>
7.1 Systém detekcie polovičnej náplne .....	19
7.2 Zrušenie programu .....	23
7.3 Dokončenie programu .....	23
<b>8.TABUĽKA PROGRAMOV</b> .....	<b>24</b>
8.1 Dôležitá informácia.....	26
<b>9.ÚDRŽBA A ČISTENIE VÁŠHO SPOTREBIČA</b> .....	<b>27</b>
9.1 Výstraha .....	27
9.2 Filtre prívodu vody.....	27
9.3 Zásuvka na prací prášok .....	28
9.4 Filter čerpadla.....	28
<b>10.ZARÁŽKA/TELESO/BUBON</b> .....	<b>29</b>
<b>11.RIEŠENIE PROBLÉMOV</b> .....	<b>30</b>
<b>12.AUTOMATICKÉ UPOZORNENIE NA PROBLÉM A KROKY, KTORÉ TREBA UROBIŤ</b> .....	<b>31</b>

# 1. BEZPEČNOSTNÉ POKYNY

Prevádzkové napätie/ frekvencia	(220 – 240) V~/50Hz
Celkové napätie (A)	10
Tlak vody (MPa)	Maximum 1 Mpa / Minimum 0,1 Mpa
Celkový príkon (W)	2200
Maximálna kapacita prania (suchá bielizeň) (kg)	8.0
Maximálna kapacita sušenia (kg)	6.0

- Spotrebič neumiestňujte na koberec alebo také povrchy, ktoré by zabránili ventilácii na spodku.
- Spotrebič nie je určený na používanie osobami (vrátane detí) so zníženými fyzickými, zmyslovými alebo psychickými schopnosťami, s nedostatočnými skúsenosťami a znalosťami, pokiaľ nie sú pod dozorom alebo neboli riadne poučené o bezpečnom používaní spotrebiča osobou zodpovednou za ich bezpečnosť.
- Deti mladšie ako 3 roky by sa mali držať mimo dosahu, ak nie sú pod stálym dohľadom.
- V záujme výmeny v prípade poškodenia napájacieho kábla sa obráťte na najbližšie autorizované servisné stredisko.
- Pri spájaní prívodu vody k spotrebiču používajte len nové hadice na prívod vody dodávané so spotrebičom. Nikdy nepoužívajte staré, použité ani poškodené hadice na prívod vody.

- Deti sa so spotrebičom nesmú hrať. Čistenie a používateľskú údržbu nesmú vykonávať deti bez dozoru.

**POZNÁMKA:** V záujme získania elektronickej verzie tohto návodu na použitie sa, prosím, obráťte na túto adresu: „washingmachine@standardtest.info“. Vo vašom E-maile uveďte názov modelu a sériové číslo (20 číslic), ktoré nájdete na dvierkach spotrebiča.

**V záujme zabezpečenia vlastnej bezpečnosti aj bezpečnosti ostatných si tieto bezpečnostné pokyny pred používaním alebo montážou práčky so sušičkou.**



**Tento spotrebič je určený len na použitie v domácnosti. Jeho používanie na komerčné účely spôsobí stratu záruky.**

**Tento návod bol zostavený pre viac ako jeden model, preto spotrebič nemusí mať niektoré funkcie, ktoré sú v ňom opísané. Z tohto dôvodu je potrebné pri čítaní návodu na obsluhu venovať osobitnú pozornosť všetkým obrázkom.**

## **1.1 Upozornenia týkajúce sa všeobecnej bezpečnosti**

**Pred nastavením vašej práčky so sušičkou odstráňte štyri prepravné skrutky a gumené podložky so zadnej časti spotrebiča.**

- Záruka sa nevzťahuje na vonkajšie faktory, ako je požiar, potopa a iné zdroje poškodenia.
- Tento návod na obsluhu si ponechajte na budúce použitie a odovzdajte ho ďalšiemu používateľovi.

- Teplota okolia nevyhnutná na prevádzku práčky so sušičkou je 15 – 25 °C.
- Ak je teplota nižšia ako 0 °C, hadice sa môžu roztrhnúť alebo elektrická karta nemusí fungovať správne.
- Uistite sa, či v odevoch naložených do práčky so sušičkou nie sú žiadne voľné cudzie predmety, ako sú klince, ihly, zapaľovače a mince.
- Žmolky sa nesmú nechať nahromadiť v okolí práčky so sušičkou.
- Z pracích prostriedkov a aviváží vystavených vzduchu dlhší čas sa môžu vytvárať usadeniny. Do zásuvky naplňte aviváž alebo prací prostriedok len na začiatku každého prania.
- Odpojte práčku so sušičkou a vypnite napájanie vody, ak práčku so sušičkou necháte bez používania dlhšie obdobie. Zároveň odporúčame dvierka ponechať otvorené, aby sa predišlo nahromadeniu vlhkosti vnútri práčky so sušičkou.
- V práčke so sušičkou môže zostať trochu vody v dôsledku kontroly kvality počas výroby. Neovplyvní to prevádzku práčky so sušičkou.
- Vrečko s dokumentáciou dodané vnútri práčky so sušičkou a ktoré zahŕňa tento návod na obsluhu, si ponechajte a udržiavajte ho mimo dosahu detí a dojčiat, aby sa predišlo nebezpečenstvu udusenía.
- Obal spotrebiča môže byť nebezpečný pre deti. Nedovoľte deťom hrať sa s obalmi alebo malými časťami práčky so sušičkou.
- Programy s predpieraním používajte iba na veľmi znečistenú bielizeň.
- Neprekračujte maximálne naloženie programu

prania alebo sušenia, ktorý ste si vybrali.

- V prípade poruchy odpojte práčku so sušičkou a zatvorte prívod vody. Práčku so sušičkou sa nepokúšajte opraviť sami. Opravy musí vykonávať len oprávnený servisný pracovník.
- Zásuvku na prací prášok nikdy neotvárajte, ak je vaša práčka so sušičkou v prevádzke.
- Dvierka práčky so sušičkou počas prevádzky nikdy neotvárajte násilu.
- Dodržiavajte pokyny výrobcu týkajúce sa používania aviváže alebo podobných prostriedkov, ktoré chcete vo vašej práčke so sušičkou použiť.
- Práčku so sušičkou nezastavujte pred dokončením fázy programu sušenia. Ak to musíte urobiť, rýchlo vyberte všetku bielizeň a okamžite predmety rozložte na vhodný povrch a nechajte ich ochladnúť.
- Spotrebič sa nesmie napájať cez externé vypínacie zariadenie, ako je časovač, ani byť pripojené k obvodu, ktorý verejná infraštruktúra pravidelne zapína a vypína.
- Tento spotrebič nesmie byť namontovaný za uzamykateľnými dverami, posuvnými dverami ani dverami s pántmi na náprotivnej strane od práčky so sušičkou spôsobom, ktorý by mohol brániť v úplnom otvorení dverí práčky so sušičkou.
- Práčku so sušičkou nainštalujte na mieste, ktoré je vetrané a so stálou cirkuláciou vzduchu.

## **BEZPEČNOSTNÉ VAROVANIA**

- Prečítajte si tieto varovania. Ignorovanie týchto varovaní môže ohroziť vás alebo ostatných a spôsobiť smrteľné zranenia.

## **NEBEZPEČENSTVO POPÁLENIA**

- Nedotýkajte sa dvierok, vypúšťacej hadice ani vypúšťanej vody, ak je práčka so sušičkou v prevádzke. Zapojené vysoké teploty predstavujú riziko popálenia.
- Po procese sušenia úplne otvorte dvierka. Nedotýkajte sa skla dvierok. Dosiahnu vysoké teploty a predstavujú riziko popálenia.

## **NEBEZPEČENSTVO ZÁSAHU ELEKTRICKÝM PRÚDOM**

Práčku so sušičkou nezapájajte k napájaniu elektrického prúdu pomocou predlžovacieho kábla.

- Poškodený napájací kábel/zástrčka môže spôsobiť požiar alebo úraz elektrickým prúdom. V prípade poškodenia sa musí vymeniť, môže to vykonať len kvalifikovaný personál.
- Zástrčku nikdy nevyťahujte zo zásuvky ťahaním za kábel. Vždy ťahajte za zástrčku.
- Elektrického kábla/zástrčky sa nikdy nedotýkajte mokrými rukami, pretože to môže spôsobiť skrat alebo úraz elektrickým prúdom.
- Práčky so sušičkou sa nedotýkajte, ak máte mokré ruky alebo nohy.
- Na výmenu v prípade poškodenia napájacieho kábla sa obráťte na najbližšie autorizované servisné stredisko.

## **Nebezpečenstvo výbuchu**

- Pred programom prania a sušenia dôkladne opláchnite z oblečenia všetky chemikálie, napríklad odstraňovač škvŕn. Ak to neurobíte,



môže to spôsobiť riziko výbuchu pri použití funkcie sušenia.

### **Nebezpečenstvo požiaru**

- Horľavé alebo výbušné kvapaliny nenechávajte v blízkosti spotrebiča.
- Veci znečistené látkami, ako je napríklad olej na varenie, acetón, alkohol, benzín, petrolej, odstraňovače škvŕn, terpentín, vosky a odstraňovače voskov, by sa mali pred sušením v bubnovej sušičke sušiť vyprať v horúcej vode s väčším množstvom čistiaceho prostriedku.
- Nepoužívajte guľičku/zariadenie s pracím prostriedkom, ak ste vybrali program prania a sušenia, lebo to môže spôsobiť nebezpečenstvo požiaru.
- Bielizeň nesušte za podmienok uvedených nižšie, pretože predstavujú nebezpečenstvo požiaru:
  - Ak bielizeň nie je opratá.
  - Ak olejové škvŕny neboli ošetrené pred spustením programu prania alebo sušenia.
  - Bielizeň, ktorá bola čistená priemyselnými chemikáliami.
  - Bielizeň, ktorá obsahuje vysoký podiel špongie, peny, gummy alebo gumených častí a príslušenstva.
  - Predmety ako penová guma (latexová pena), sprchovacie čiapky, vodeodolné textílie, pogumované predmety a oblečenie alebo vankúše s podložkami z penovej gummy sa nesmú sušiť procesom sušenia v spotrebiči.
  - Vypchaté alebo poškodené predmety (napr. vankúše alebo

bundy). Gumená špongia predstavuje riziko požiaru počas procesu sušenia.

- V práčke nikdy nepoužívajte produkty, ktoré obsahujú rozpúšťadlá.
- Uistite sa, či v odevoch naložených do práčky so sušičkou nie sú žiadne voľné cudzie predmety, ako sú klince, ihly, zapaľovače, zápalky a mince.

### **⚠️ Nebezpečenstvo pádu a zranenia**

- Nelezte na práčku so sušičkou.
- Dbajte na to, aby hadice a káble nepredstavovali nebezpečenstvo zakopnutia.
- Práčku so sušičkou neotáčajte hore nohami ani na bok.
- Práčku so sušičkou nezdvíhajte za dvierka ani zásuvku na prací prostriedok.
- Dbajte na to, aby hadice a káble nepredstavovali nebezpečenstvo zakopnutia.

**⚠️ Pri presúvaní práčky so sušičkou si dávajte pozor, aby sa predišlo nebezpečenstvu úrazu. Práčka so sušičkou je ťažká a odporúčame, aby ju presúvali aspoň dve osoby.**

### **⚠️ Bezpečnosť detí**

- Deťom nedovoľte hrať sa so spotrebičom.
- Deti nenechávajte bez dozoru v blízkosti spotrebiča. Mohli by sa v spotrebiči zatvoriť.
- Sklo dvierok a povrch spotrebiča sa môžu počas prevádzky mimoriadne zahriať. Deti nenechajte dotýkať sa spotrebiča, môže to poškodiť ich pokožku.
- Obal spotrebiča môže byť nebezpečný pre deti.

Nedovoľte deťom hrať sa s obalmi alebo malými časťami práčky so sušičkou.

- Pri požití alebo styku pokožky alebo očí s čistiacimi prostriedkami alebo inými pracími pomôckami môže dôjsť k otrave a podráždeniu. Čistiace materiály uchovávajúte mimo dosahu detí.

## 1.2 Počas používania

- Domáce zvieratá nenechávajúte v blízkosti spotrebiča.
- Uistite sa, či ste pred použitím odstránili všetky obalové materiály a ochranné pásky zvnútra práčky so sušičkou, zvnútra bubna a zvnútra zásuvky na prací prostriedok. Skontrolujte prípadné vonkajšie viditeľné poškodenie. Ak je práčka so sušičkou poškodená, neinštalujte ani ju nepoužívajte.
- Vaša práčka so sušičkou slúži len na domáce použitie a je určená len na pranie a sušenie predmetov, ktoré na štítku stanovil výrobca na pranie v práčke a sušenie, a textílie zložené z ručne pranej vlny alebo zmiešaných vlnených tkanín, ako sú satén, krajka, hodváb a iné ručne prané odevy. Práčku so sušičkou nepoužívajte na žiaden iný účel, ktorý nie je výslovne stanovený v tejto používateľskej príručke.
- Tento spotrebič môžu používať deti vo veku od 8 rokov a osoby so zníženými fyzickými, zmyslovými alebo psychickými schopnosťami, s nedostatočnými skúsenosťami a znalosťami, ak sú pod dozorom alebo ak boli riadne poučené o bezpečnom používaní spotrebiča a rozumejú súvisiacemu nebezpečenstvu. Deti sa so spotrebičom nesmú hrať. Čistenie a

používateľskú údržbu nesmú vykonávať deti bez dozoru.

- Inštaláciu spotrebiča musí vykonať iba oprávnený servisný zástupca. Inštalácia inou osobou ako oprávneným zástupcom môže spôsobiť stratu záruky.

 **POZNÁMKA:** Špecifikácie spotrebiča sa môžu líšiť v závislosti od zakúpeného výrobku.

### 1.3 Obaly a životné prostredie

#### **LIKVIDUJTE BALENIE A SVOJ STARÝ SPOTREBIČ ZODPOVEDNE**

##### **Likvidácia obalových materiálov**

Obalové materiály chránia váš spotrebič pred poškodením, ku ktorému môže dôjsť počas prepravy. Obalové materiály recyklujte.

Recyklovaný materiál znižuje spotrebu materiálov a znižuje tvorbu odpadov.

### 1.4 Informácie o úsporách

Niektoré dôležité informácie na dosiahnutie čo najúčinnejšieho používania spotrebiča:

- Množstvo bielizne vlozenej do práčky so sušičkou nesmie prekročiť maximálne stanovené množstvo. Zabráňte prepĺňaniu, aby spotrebič mohol fungovať efektívnejšie.
- Nepoužitie funkcie predpierania na bežne a mierne znečistenú bielizeň ušetrí elektrickú energiu a spotrebu vody.

## Vyhlásenie o zhode CE

Vyhlasujeme, že naše výrobky spĺňajú príslušné európske smernice, rozhodnutia a nariadenia a požiadavky uvedených referenčných noriem.

## Likvidácia starého spotrebiča



Symbol na výrobku alebo na jeho obale znamená, že s týmto výrobkom sa nesmie zaobchádzať ako s komunálnym odpadom. Namiesto toho ho odovzdajte príslušnému zbernému dvoru na recykláciu elektrického a elektronického zariadenia. Zaistením riadneho zlikvidovania tohto výrobku pomôžete zabrániť potenciálne negatívnym dôsledkom pre životné prostredie a ľudské zdravie, ktoré by inak mohlo spôsobiť nesprávne nakladanie s týmto výrobkom. Podrobnejšie informácie o recyklácii

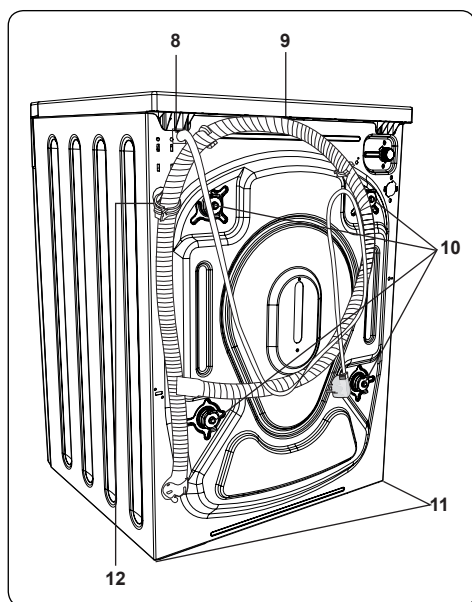
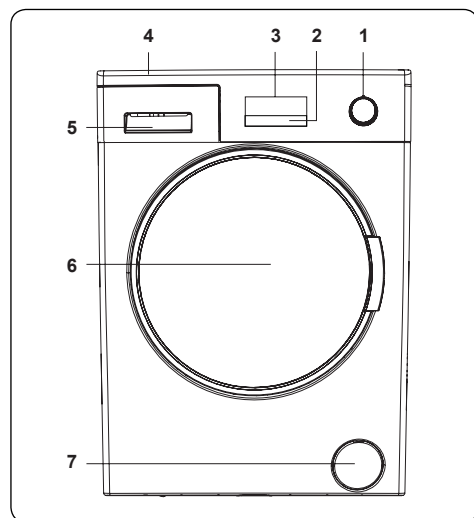
tohto výrobku môžete získať od miestneho obecného úradu, strediska na likvidáciu komunálneho odpadu alebo obchodu, v ktorom ste si výrobok zakúpili.

## 2. TECHNICKÉ PARAMETRE

Maximálna kapacita prania (suchá bielizeň) (kg)	8,0
* Maximálna kapacita sušenia (kg)	6,0
Rýchlosť otáčok (ot/min)	1400
Počet programov	15
Prevádzkové napätie/Frekvencia (V/Hz)	220 – 240/50
Tlak vody (MPa)	Maximum: 1 Minimum: 0,1
Rozmery (V × Š × H) (mm)	845x597x582
* Na sušenie nesmiete do práčky vkladať už suchú bielizeň.	

### 3. PREHLAD SPOTREBIČA

#### 3.1 Všeobecný vzhľad



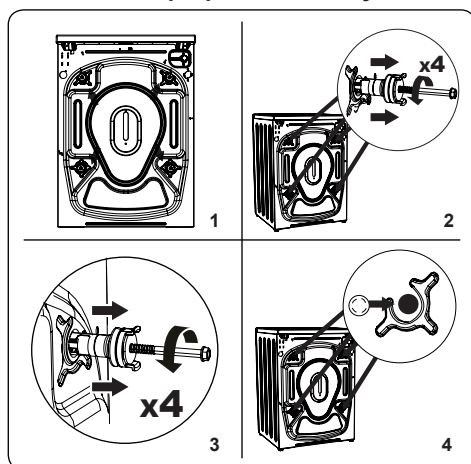
1. Programové tlačidlo
2. Dotykové tlačidlá
3. LCD displej s vysokým rozlíšením
4. Vrchná zásuvka
5. Zásuvka na prací prášok
6. Dvierka

7. Kryt filtra čerpadla
8. Napájací kábel
9. Vypúšťacia hadica
10. Prepravné skrutky
11. Nastaviteľné nožičky
12. Plastový držiak vypúšťacej hadice: (Držiak neodstraňujte, ovplyvní to prevádzku spotrebiča).

### 4. NASTAVENIE VÁŠHO SPOTREBIČA

Spotrebič musí inštalovať iba oprávnená servisná spoločnosť.

#### 4.1 Odstráňte prepravné skrutky



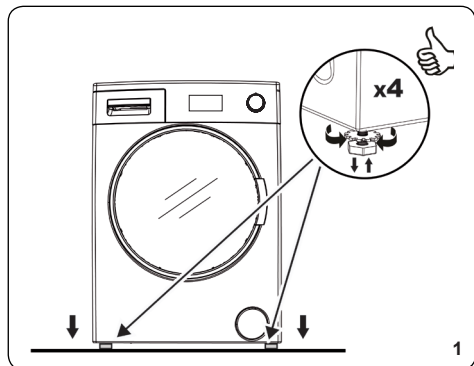
1. Pred používaním spotrebiča musíte odstrániť prepravné skrutky zo zadnej strany spotrebiča.
2. Uvoľnite prepravné skrutky otáčaním proti smeru hodinových ručičiek pomocou vhodného kľúča.
3. Prepravné skrutky potom môžete odobrať priamym vytiahnutím. Vytiahnuté prepravné skrutky by ste si mali ponechať, ak v budúcnosti budete potrebovať práčku so sušičkou prepraviť.

**POZNÁMKA:** Prepravné skrutky musíte odstrániť zo spotrebiča pred prvým použitím. Poškodenia spotrebičov, ktoré vzniknú pri ich používaní so stále osadenými prepravnými skrutkami, sú mimo rozsahu záruky. Do otvorov, ktoré zostali po vybratí prepravných skrutiek, osadte plastové zaslepovacie čiapky dodané vo

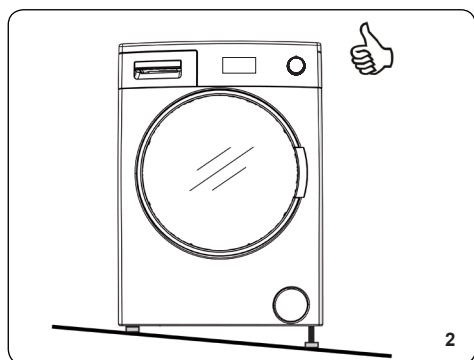
vrecku s príslušenstvom. Prepravné skrutky si ponechajte na budúce použitie.

4. Do otvorov, ktoré zostali po prepravných skrutkách, osadte plastové zaslepovacie čiapky z vrecka s príslušenstvom.

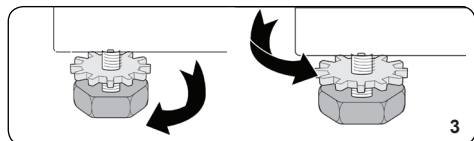
#### 4.2 Umiestnenie spotrebiča a nastavenie nožičiek



1. Spotrebič nemontujte na koberec alebo na povrch, ktorý by zabránil ventilácii zo spodku.
2. Spotrebič v záujme tichej prevádzky bez vibrovania namontujte na pevný povrch.



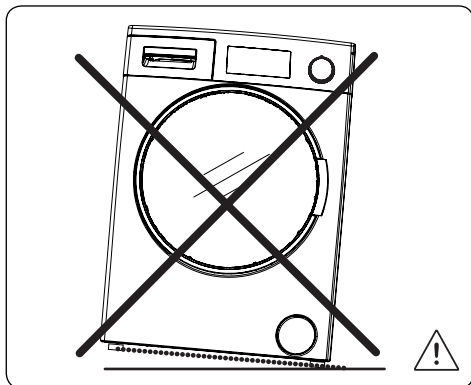
3. Rovnováhu spotrebiča môžete upraviť pomocou mierky na vrchu.



4. Práčku so sušičkou môžete vyvážiť pomocou nastaviteľných nožičiek:

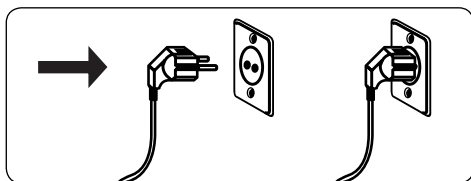
  - Uvoľnite plastovú nastavovaciu maticu.

- Ak chcete zvýšiť výšku spotrebiča, otočte nožičky v smere hodinových ručičiek. Ak chcete znížiť výšku spotrebiča, otočte nožičky proti smeru hodinových ručičiek.
- Keď je spotrebič v rovnováhe, zatahnite plastovú nastavovaciu maticu.



- Na vyvázenie pod spotrebič nikdy nekladajte kartón, drevo ani iné podobné materiály.
- Pri čistení miesta, na ktorom je spotrebič umiestnený, dbajte na to, aby ste nenarušili jeho vyvázenie.

#### 4.3 Elektrické zapojenie

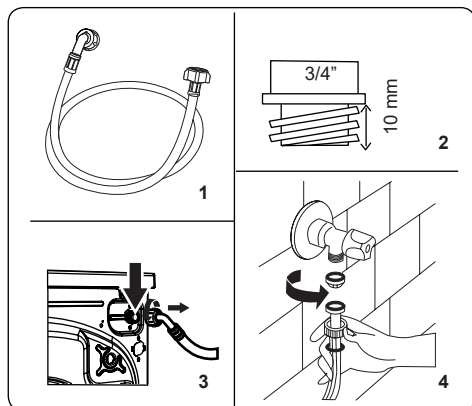


- Vaša práčka si vyžaduje napájanie 220 – 240 V, 50 Hz.
- Napájací kábel práčky je vybavený zástrčkou s uzemnením. Táto zástrčka sa musí vždy zapojiť do uzemnenej zásuvky s 10 ampérmi.
- Ak nemáte vhodnú zásuvku a poistku, ktorá tomu zodpovedá, uistite sa, že prácu vykoná kvalifikovaný elektrikár.
- Nepreberáme zodpovednosť za poškodenie, ktoré vznikne v dôsledku použitia neuzemneného zariadenia.



**POZNÁMKA:** Prevádzka spotrebiča pri nízkom napätí môže spôsobiť skrátenie cyklu životnosti spotrebiča a obmedzenie jeho výkonu.

#### 4.4 Zapojenie hadice na prívod vody



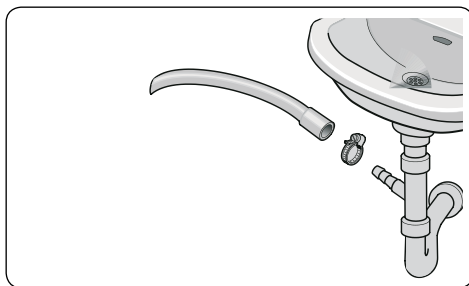
- Práčku so sušičkou pripájajte len k prívodu studenej vody.
- Používajte len hadicu na prívod vody dodanú so spotrebičom alebo hadicu zakúpenú od autorizovaného predajcu.
- Tesnenie je súčasťou balenia hadice, aby sa predišlo úniku vody cez spoje. Toto tesnenie osadte na koniec hadice na prívod vody, ktorú zapojíte k ventilu.
- Zahnutý koniec hadice na prívod vody zapojte na prívod studenej vody na zadnej strane spotrebiča a utiahnite rukou.
- Druhý koniec hadice na prívod vody zakrúťte na vodovodnú ventil 3/4" a

utiahnite rukou.

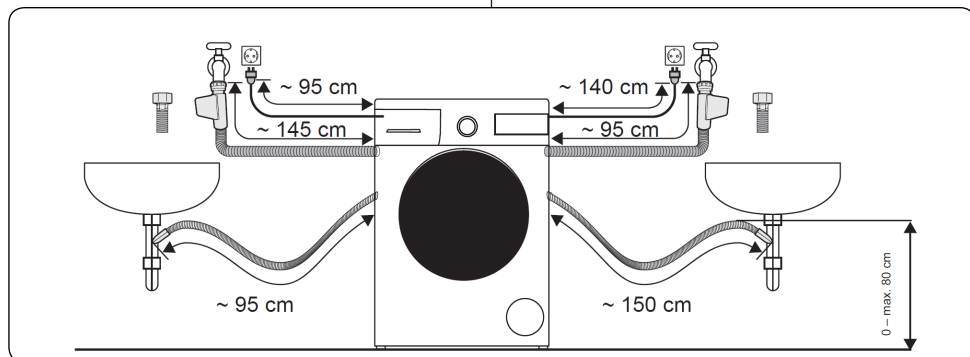
- V prípade pochybností sa obráťte na kvalifikovaného inštalátora.
- Zapnite prívod studenej vody a skontrolujte prípadné úniky.
- Prietok vody s tlakom 0,1 – 1 Mpa spotrebiču umožňuje prevádzku pri optimálnej účinnosti (tlak 0,1 Mpa znamená, že cez úplne otvorený kohútik prúdi za minútu viac ako 8 litrov vody).
- Dbajte na to, aby hadice neboli zachytené, ohnuté, zamotané, prelomené ani pomliaždené.

**POZNÁMKA:** Pri spájaní používajte len hadice na prívod vody dodané so spotrebičom. Nikdy nepoužívajte staré, použité ani poškodené hadice na prívod vody.

#### 4.5 Zapojenie odtoku vody

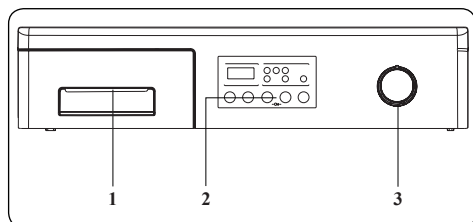


- Hadicu na vypúšťanie vody pripojte k potrubiu alebo výpustnému kolienku domáceho odtoku pomocou dodatočného vybavenia. Hadici umiestnite od 0 cm až 80 cm od zeme.



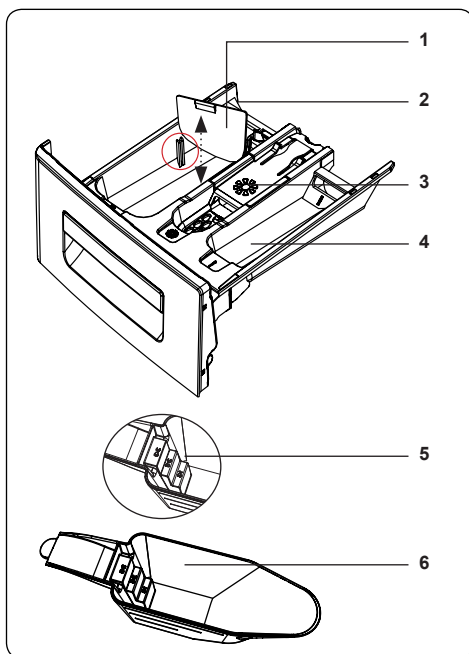
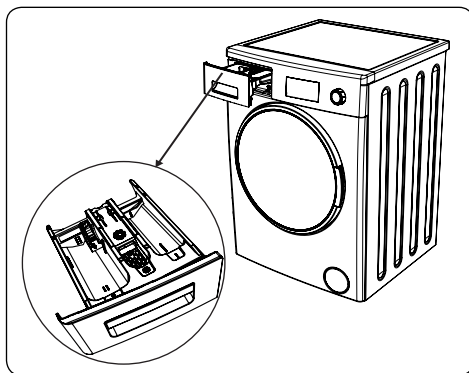
- Hadicu na vypúšťanie vody sa nikdy nepokúšajte predĺžiť.
- Hadicu na vypúšťanie vody zo spotrebiča nekladajte do nádoby, vedra ani vane.
- Dbajte na to, aby hadica na vypúšťanie vody nebola ohnutá, skrútená, pomliaždená ani predĺžená.

## 5. PREHĽAD OVLÁDACIEHO PANELU



1. Zásuvka na prací prášok
2. **Tlačidlo dodatočnej funkcie:** Tieto tlačidlá použite na výber dodatočných funkcií programu na bielizeň. Ďalšie informácie nájdete v časti dodatočné funkcie.
3. **Volič programu :** Na výber programu prania/sušenia bielizne použite volič programov. Otočte volič programov doprava alebo doľava na výber požadovaného programu. Dbajte na to, aby volič ukazoval presne na vybraný program.

## 5.1 Zásuvka na prací prášok

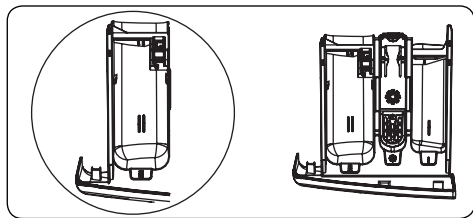


1. Uchytenia kvapalného pracieho prostriedku
2. Priehradka na prací prostriedok hlavného prania
3. Priehradka na aviváž
4. Priehradka na prací prostriedok predpierania
5. Úrovne pracieho prášku
6. Naberačka pracieho prášku (\*)

(\*) Špecifikácie sa môžu líšiť v závislosti od zakúpeného spotrebiča.

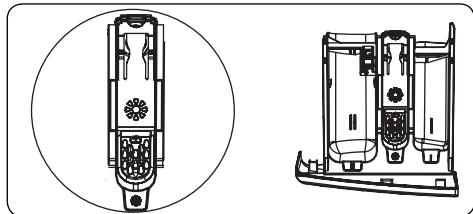
## 5.2 Časti

### Priehradka na prací prostriedok hlavného prania:



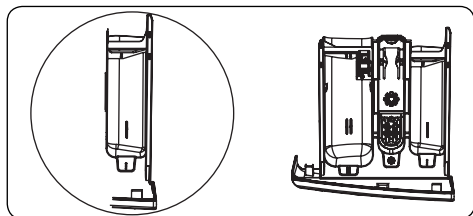
Táto priehradka slúži na kvapalný alebo práškový prací prostriedok alebo na odstraňovač vodného kameňa. Spotrebič sa dodáva s táckou úrovne kvapalného pracieho prostriedku vnútri. (\*)

### Priehradka na aviváž, škrob a prací prostriedok:



Táto priehradka slúži na zmäččovadlá, aviváže alebo škrob. Postupujte podľa pokynov na obale. Ak aviváž zanecháva po použití zvyšok, skúste ju rozriediť alebo použite tekutú aviváž.

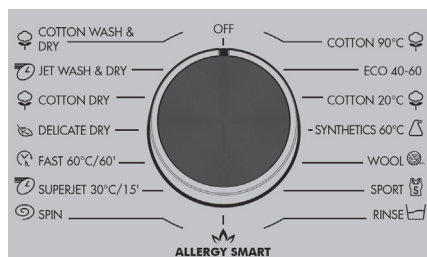
### Priehradka na prací prostriedok predpierania:



Táto priehradka sa má používať iba vtedy, ak je zvolená funkcia predpierania. Funkciu predpierania odporúčame používať iba na veľmi špinavú bielizeň.

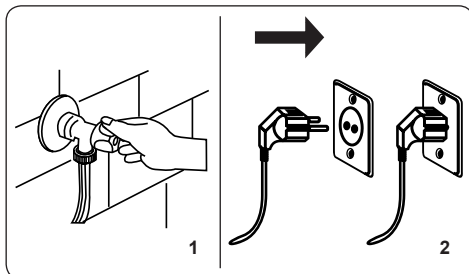
(\*) Špecifikácie sa môžu líšiť v závislosti od zakúpeného spotrebiča.

## 5.3 Volič programu



- Na výber požadovaného programu otočte voličom programu doprava alebo doľava, kým značka voliča programu neukáže na vybraný program.
- Uistite sa, aby bol volič programu nastavený presne na program, ktorý chcete.

## 6. PRANIE



1. Zapojte prívod vody.
2. Spotrebič zapojte.

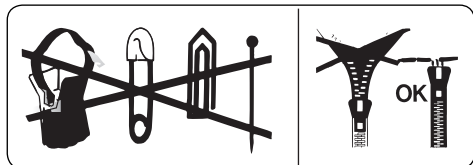
### 6.1 Triedenie bielizne

**!** Vaša bielizeň má výrobné štítky, ktoré uvádzajú príslušné pokyny na pranie. Bielizeň perte a sušte podľa pokynov na štítkoch výrobkov.

- Bielizeň triedte podľa jej druhu (bavlna, syntetika, jemné, vlna atď.), teploty prania (studená, 30 °C, 40 °C, 60 °C, 90 °C) a úrovne znečistenia (menej špinavé, špinavé, veľmi špinavé).
- Farebnú a bielu bielizeň nikdy neperte súčasne.
- Tmavé textilie môžu obsahovať nadmerné farbivo a musia sa niekoľkokrát prať samostatne pred vložením do zmiešaného naplnenia.

- Dbajte na to, aby sa v bielizni nenachádzali žiadne kovové materiály ani vo vreckách, prípadne ich odstráňte.

**! VÝSTRAHA:** Na poruchy spôsobené cudzorodými materiálmi, ktoré spotrebič poškodia, sa záruka nevzťahuje.

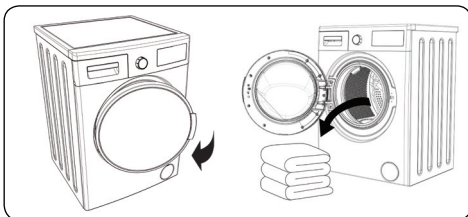


- Zatvorte zipsy a upevnite všetky háčiky a očka.
- Vyberte kovové alebo plastové háčiky závesov alebo ich dajte do sieťky alebo vrečka na pranie.
- Textil, ako napríklad nohavice, pletené odevy, tričká a mikiny, obráťte naruby.
- Ponožky, vreckovky a iné malé predmety perte vo pracej sieťke.

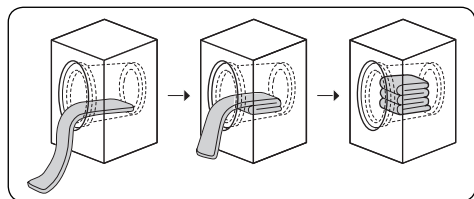
## 6.2 Vysvetlenie pracích symbolov

	Pranie v práčke		Žehlenie pri maximálnej teplote 110 °C
	Pranie v práčke, trvalé nastavenie lisu		Nesmie sa žehliť
	Maximálna teplota prania 95 °C		Môže sa chemicky čistiť s rozpúšťadlami
	Maximálna teplota vody prania 60 °C		Môže sa čistiť perchlóridom, zapaľovacím plynom, alkoholom alebo R113.
	Maximálna teplota vody prania 40 °C		Môže sa čistiť perchlóridom, zapaľovacím plynom, alkoholom alebo R113.
	Maximálna teplota vody prania 30 °C		Nečistiť chemicky
	Ručné pranie		Sušiť na vodorovnom povrchu
	Neprať		Iba sušenie vo vertikálnom stave
	Môže sa bieliť v studenej vode		Sušiť zavesením
	Nebieliť		Sušenie v bubnovej sušičke
	Žehlenie pri maximálnej teplote 200 °C		Sušenie v bubnovej sušičke pri vysokej teplote
	Žehlenie pri maximálnej teplote 150 °C		Nesmie sa sušiť v bubnovej sušičke

## 6.3 Vloženie bielizne do práčky



- Otvorte plniace dverka na spotrebiči.
- Skontrolujte vnútro bubna. Môžno tam zostala bielizeň z predchádzajúceho prania. V takom prípade spotrebič vyprázdňte pred výberom programu.
- Bielizeň vložte do bubna, dbajte na to, aby bol voľne naložený. Veľké predmety ako periny a prikrývky zložte do bubna podľa zobrazenia.



- Každý kus bielizne naložte samostatne.
- Uistite sa, aby sa medzi gumeným tesnením a dvierkami nezasekla žiadna bielizeň.
- Dbajte na to, aby boli dvierka úplne zatvorené, inak spotrebič nezačne pranie.

#### 6.4 Výber pracieho prostriedku a jeho vloženie do práčky

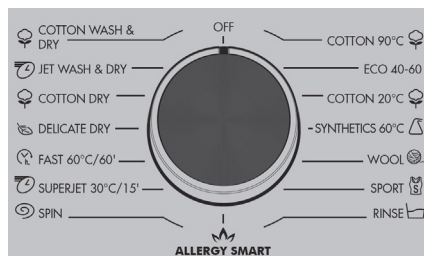
Množstvo pracieho prostriedku na použitie závisí od znečistenia bielizne a tvrdosti privádzanej vody; usmernenia sa nachádzajú na balení pracieho prostriedku.

- Ak je oblečenie iba mierne špinavé, nepredpierajte ho. Do priehradky II v zásuvke na prací prostriedok vložte malé množstvo pracieho prostriedku (podľa pokynov výrobcu).
- Ak je oblečenie nadmerne znečistené, vyberte program s predpieraním a do priehradky I v zásuvke na prací prostriedok dajte  $\frac{1}{4}$  pracieho prostriedku, ktorý sa má použiť, a zvyšok dajte do priehradky II.
- V spotrebiči používajte pracie prostriedky vyrobené pre automatické práčky. Pri určení množstva pracieho prostriedku na bielizeň postupujte podľa pokynov na balení pracieho prostriedku.
- Čím vyšší stupeň tvrdosti vody, tým viac pracieho prostriedku je potreba.
- Množstvo pracieho prostriedku, ktoré použijete, sa zvyšuje s väčším množstvom bielizne.
- Do priehradky na aviváž na zásuvke dajte aviváž. Neprekračujte úroveň MAX, inak môže aviváž pretiecť do vody na pranie.
- Aviváže s vysokou hustotou sa musia pred vložením do zásuvky rozriediť. Aviváž s vysokou hustotou zapchá odtok a zablokuje prietok aviváže.
- Kvapalnú prací prostriedok môžete

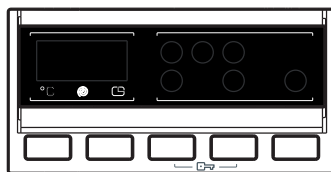
používať pri všetkých programoch bez predpieraní. Mechanizmus kvapalného prostriedku vložte do priehradky II na zásuvke pracieho prostriedku a upravte množstvo pracieho prostriedku (podľa pokynov na balení pracieho prostriedku). Neprekračujte MAX úroveň.

#### 6.5 Výber programu

Otočte regulátor na výber požadovaného pracieho programu.



#### 7. Dodatočné funkcie



Aby vám váš spotrebič pomohol dosiahnuť najlepšie možné výsledky prania, poskytuje tieto dodatočné funkcie na doplnenie vybraného programu. Výber dodatočnej funkcie pred začatím programu:

- Na kontrolnom paneli stlačte tlačidlo pod symbolom dodatočnej funkcie, ktorú chcete vybrať.
- Ak sa rozsvieti symbol dodatočnej funkcie, funkcia je aktivovaná.
- Ak symbol dodatočnej funkcie bliká, funkcia nebola vybratá.
- Dôvod pre neaktiváciu:
  - Dodatočná funkcia nie je zlučiteľná s vybraným programom prania.
  - Spotrebič sa v priebehu vybraného

programu dostal príliš ďaleko, aby bola dodatočná funkcia možná.

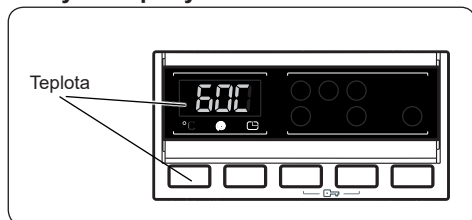
- Vybraná dodatočná funkcia nie je zlučiteľná s inou dodatočnou funkciou, ktorú ste už vybrali.

## 7.1 Systém detekcie polovičnej náplne

Váš spotrebič má systém detekcie polovičnej náplne.

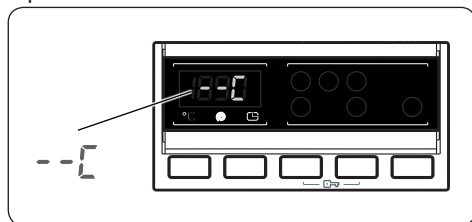
Ak do spotrebiča vložíte menej ako polovicu maximálneho naloženia bielizne, automaticky sa nastaví funkcia polovičnej náplne bez ohľadu na vybraný program. To znamená, že trvanie vybraného programu bude kratšie a spotrebuje sa menej vody a energie.

## 1. Výber teploty



Pri výbere programu sa automaticky vyberie maximálna teplota daného programu.

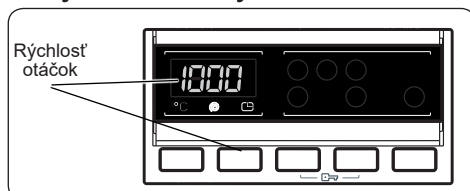
Ak chcete nastaviť teplotu, stlačte tlačidlo na nastavenie teploty vody, pokiaľ sa na digitálnom displeji nezobrazí požadovaná teplota.



Teploty vody na pranie môžete postupne znižovať medzi maximálnu teplotu a prania za studena (--) stlačením tlačidla na nastavenie teploty vody.

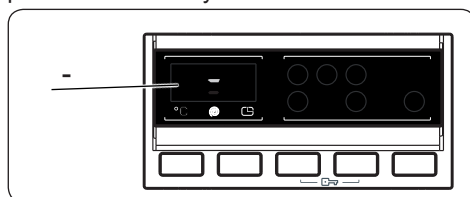
Ak ste preskočili teplotu vody, ktorú chcete nastaviť, pokračujte v stláčaní tlačidla na nastavenie teploty vody, kým sa opäť nezobrazí požadovaná teplota.

## 2. Výber otáčok žmýkania



Pri výbere programu sa automaticky vyberie maximálna rýchlosť žmýkania daného programu.

Ak chcete upraviť otáčky žmýkania, stlačajte tlačidlo na nastavenie otáčok, pokiaľ sa na digitálnom displeji nezobrazia požadované otáčky.

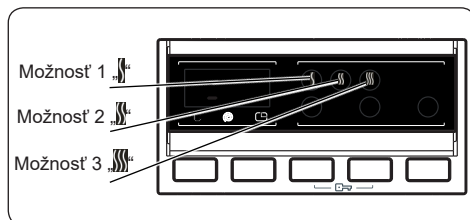


Otáčky žmýkania môžete postupne znižovať od maximálnych otáčok žmýkania po zrušenie možnosti žmýkania (-) stlačením tlačidla na nastavenie otáčok žmýkania.

Ak ste preskočili rýchlosť žmýkania, ktorú chcete nastaviť, ďalej stlačajte tlačidlo nastavenia rýchlosti žmýkania, kým sa opäť nezobrazí požadovaná rýchlosť žmýkania.

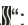
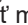



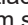
## 3. Výber možnosti sušenia:

Ak chcete, aby bola bielizeň na konci programu prania suchá, stlačte tlačidlo možnosti sušenia na výber nastavenia požadovaného sušenia.



- Po stlačení tlačidla voľby sušenia sa na displeji zobrazia symboly možnosti 1 „☀“, možnosti 2 „☀☀“, možnosti 3 „☀☀☀“.
- Možnosť 1 „☀“: 95 min.: Doporučené pre bielizeň, ktorá sa pred použitím bude žehliť. Ak chcete zvoliť možnosť sušenia „☀☀“, podržte stlačené tlačidlo pre voľbu



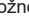
sušenia, kým sa nezobrazí symbol „“.

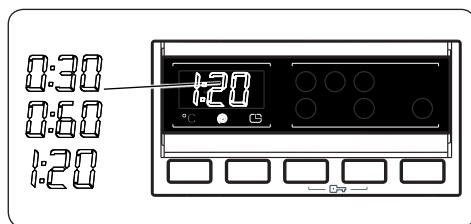
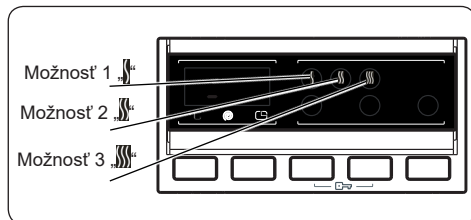
- Možnosť 2 „“: 156 min.: Odporúčané pre bielizeň, ktorú treba zavesiť. Ak chcete zvoliť možnosť sušenia „“, podržte stlačené tlačidlo pre voľbu sušenia, kým sa nezobrazí symbol „“.
- Možnosť 3 „“: 305 min.: Odporúčané pre bielizeň, ktorá sa bude po ukončení programu skladat' a odkladať do skrine. Ak chcete zvoliť možnosť sušenia „“, podržte stlačené tlačidlo pre voľbu sušenia, kým sa nezobrazí symbol „“.



**POZNÁMKA:** Ak sa nezobrazuje jedna z uvedených možností trvania sušenia pri stlačení tlačidla Čas sušenia, táto možnosť sušenia nie je pri vybratom programe dostupná.

**Ak si želáte vašu bielizeň na konci pracieho cyklu po nejakú pevnú dobu sušiť:**

- Stlačte tlačidlo pre možnosti sušenia a zvolte požadovanú dĺžku sušenia.
- Po stlačení tlačidla voľby sušenia sa na displeji zobrazia symboly možnosti 1 „“, možnosti 2 „“, možnosti 3 „“.



Ak dané tlačidlo podržíte, zobrazia sa možnosti trvania (0:30, 0:60, 120 minút). Môžete vybrať požadovanú dĺžku sušenia.



**POZNÁMKA:** Ak sa nezobrazuje jedna z uvedených možností trvania sušenia pri stlačení tlačidla Čas sušenia, nie je pri vybratom programe dostupná.

**Tabuľka:** Odporúčaná voľba sušenia na príslušné množstvo bielizne:

	1 – 2 kg	3 – 4 kg	5 – 6 kg
Možnosť 1	✓	✓	X
Možnosť 2	X	✓	✓
Možnosť 3	X	✓	✓

#### 4. Výber možnosti sušenia:

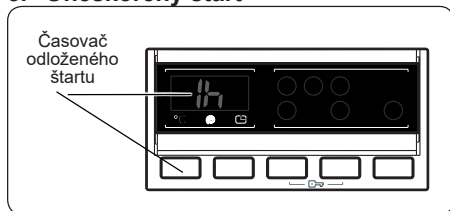
PROGRAM	VOLITEĽNÉ/ NEVOLITEĽNÉ	PROFIL SUŠENIA	VÝROBNÉ NASTAVENIE	VOLITEĽNÉ MOŽNOSTI		
				Možnosť 1	Možnosť 2	Možnosť 3
Bavlna	V	Bavlna – sušenie	-	Možnosť 1	Možnosť 2	Možnosť 3
ECO 40-60	V	Bavlna – sušenie	-	Možnosť 1	Možnosť 2	Možnosť 3
Bavlna 20 °C	V	Bavlna – sušenie	-	Možnosť 1	Možnosť 2	-
Syntetika	V	Jemné sušenie	-	Možnosť 1	Možnosť 2	Možnosť 3
Vlna	NV	-	-	-	-	-
Šport	NV	-	-	-	-	-
Plákanie	V	Bavlna – sušenie	-	Možnosť 1	Možnosť 2	Možnosť 3
Antialergické	V	Bavlna – sušenie	-	Možnosť 1	Možnosť 2	-
Žmýkanie	V	Bavlna – sušenie	-	Možnosť 1	Možnosť 2	Možnosť 3
Rychlé 15 minút	V	Bavlna – sušenie	-	Možnosť 1	-	-
Rychlé 60'	V	Bavlna – sušenie	-	Možnosť 1	Možnosť 2	-
Jemné sušenie	V	Jemné sušenie	Možnosť 2	Možnosť 1	-	Možnosť 3
Bavlna – sušenie	V	Bavlna – sušenie	Možnosť 2	Možnosť 1	-	Možnosť 3
Rýchle pranie a sušenie	NV	Bavlna – sušenie	Možnosť 1	-	-	-
Bavlna – pranie a sušenie	V	Bavlna – sušenie	Možnosť 2	Možnosť 1	-	Možnosť 3



V: Voliteľné NV: Není voliteľné

Voliteľné úrovne dĺžky sušenia			
Bavlna	30	60	120
ECO 40-60	30	60	120
Bavlna 20 °C	30	60	120
Syntetika	30	60	120
Vlna	-	-	-
Šport	-	-	-
Plákanie	30	60	120
Antialergické	30	60	120
Žmýkanie	30	60	120
Rychlé 15 minút	30	60	120
Rychlé 60'	30	60	120
Jemné sušenie	30	60	120
Bavlna – sušenie	30	60	120
Rýchle pranie a sušenie	-	-	-
Bavlna – pranie a sušenie	30	60	120

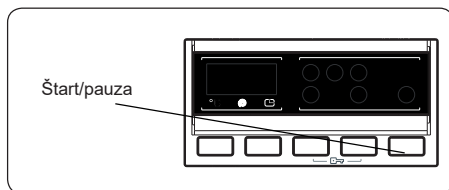


## 5. Oneskorený štart



- Raz stlačte tlačidlo odloženého štartu.
- Na displeji sa zobrazí „1 h“.
- Symbol  sa rozsvieti na elektronickom displeji.
- Stláčajte tlačidlo odloženého štartu, kým sa na displeji nezobrazí požadovaný čas odloženia.
- Ak ste preskočili čas odloženia, ktorý chcete nastaviť, ďalej stláčajte tlačidlo odloženého štartu, kým sa opäť nezobrazí požadované odloženie.
- Na prevádzku funkcie časovača odloženého štartu musíte stlačiť tlačidlo Štart/pauza.
- Na spustenie odloženia štartu stlačte tlačidlo „Štart/pauza“.
- Na zrušenie odloženia štartu po jeho nastavení raz stlačte tlačidlo Odložený štart. Symbol  na elektronickom displeji už nebude rozsvietený.
- V záujme pridania/odobratia bielizne, ak je spustená funkcia odloženia štartu, musíte stlačiť tlačidlo Štart/pauza. Po pridani/odobratí bielizne musíte opäť stlačiť tlačidlo Štart/pauza na spustenie funkcie odloženého štartu.

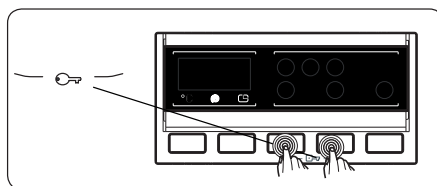
## 6. Tlačidlo Štart/Pauza



Ak chcete spustiť vybraný program, stlačte tlačidlo Štart.

Ak spotrebič prepnete do pohotovostného režimu, na elektronickom displeji bude blikať kontrolka Štart/Pauza.

## 7. Detský zámok



Funkcia detského zámku umožňuje uzamknúť tlačidlá tak, aby sa cyklus prania, ktorý ste vybrali, nebolo možné neúmyselne zmeniť.

Na aktivovanie detského zámku súčasne stlačte a podržte na aspoň 3 sekundy tlačidlo 3 a 4. Na elektronickom displeji bude na 2 sekundy svietiť „CL“, ak sa detský zámok aktivuje.

Pri stlačení ľubovoľného tlačidla alebo pri zmene vybraného programu prostredníctvom voliča programu, ak je aktívny detský zámok, na elektronickom displeji bude na 2 sekundy svietiť symbol „CL“.

Ak je funkcia detského zámku aktivovaná a je spustený niektorý z programov, volič programov sa prepne do pozície STOP a vyberie sa iný program, pričom predtým vybraný program pokračuje tam, kde skončil.

Na deaktivovanie detského zámku súčasne stlačte a podržte na aspoň 3 sekundy tlačidlo 3 a 4, pokiaľ z elektronického displeja nezmizne symbol „CL“.

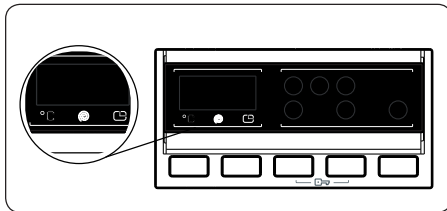
## 7.2 Zrušenie programu

**Ak chcete zrušiť prebiehajúci program kedykoľvek:**

1. Volič programu otočte do polohy CANCEL.
2. Spotrebič zastaví pranie a program sa zruší.
3. Na vypustenie vody zo spotrebiča otočte volič programu na ľubovoľný iný program.
4. Spotrebič vykoná potrebné vypustenie vody a zruší program.

Teraz môžete vybrať a spustiť nový program.

## 7.3 Dokončenie programu



Váš spotrebič sa zastaví ako náhle sa dokončí vybraný program.

- „END“ (koniec) svieti na elektronickom displeji.
- Môžete otvoriť dverka spotrebiča a vybrať bielizeň.
- Dverka spotrebiča nechajte otvorené, aby jeho vnútorná časť uschla.
- Volič programu otočte do polohy STOP.
- Spotrebič odpojte.
- Zatvorte prívod vody.

## 8. TABUĽKA PROGRAMOV

Program	Teplota prania (°C)	Maximálna kapacita prania/sušenia (kg)	Priehradka na prací prostriedok	Trvanie programu (min.)	Typ bielizne/Opisy
BAVLNA	90°	8.0 / 6.0	2	190	Teplu vzdorný, bavlnený a ľanový textil. (spodná bielizeň, obliečky, obrusy, uteráky (max. 4,0 kg))
ECO 40-60	40°	8.0 / 6.0	2	219	Bavlna odolná proti teplu a ľanové textílie (spodné prádlo, posteľná bielizeň, obrusy a uteráky (max. 4,0 kg))
BAVLNA 20 °C	20°	4.0 / 4.0	2	103	Ľahko špinavý bavlnený a ľanový textil (spodná bielizeň, obliečky, obrusy, uteráky (max. 2 kg) (posteľná bielizeň atď.)
SYNTETIKA	60°	3.5 / 3.5	2	120	Syntetika a látky zo syntetickej zmesi (tričká, blúzky, ponožky s obsahom syntetiky, atď.)
VLNA	30°	2.5 / -	2	38	Vlnený textil a textil z vlnených zmesí s označením na pranie v práčke
ŠPORT	30°	2.5 / -	2	112	Športové oblečenie.
PLÁKANIE	-	8.0 / 6.0	-	46	Zaisťuje dodatočné plákanie všetkých typov bielizne po cykle prania.
ANTIALERGICKÝ REŽIM	60°	4.0 / 4.0	2	228	Detské oblečenie s označením na pranie v práčke.
ŽMÝKANIE	-	8.0 / 6.0	-	21	Zaisťuje dodatočný cyklus žmýkania všetkých typov bielizne po cykle prania.
RÝCHLE 15 minút	30°	2.0 / 2.0	2	15	Mierne špinavý bavlnený, ľanový a farbený textil Z dôvodu krátkej doby prania tohto programu odporúčame použiť menej pracieho prostriedku ako pri iných programoch. Program môže trvať dlhšie ako 15 minút, ak práčka zaznamená nerovnomerné naloženie.
RÝCHLE 60 MIN.	60°	4.0 / 4.0	2	60	Špinavý bavlnený, ľanový a farbený textil.
JEMNÉ SUŠENIE	-	3.5	2	100	Jemná bielizeň vhodná pre sušenie v sušičke.
SUŠENIE – BAVLNA	-	6.0	2	156	Bavlnená bielizeň „vhodná na sušenie v sušičke“.
RÝCHLE PRANIE A SUŠENIE	30°	0,5 kg, 33 min (3 košeľe) (33 minút)	2	33	Bavlna, farbená a ľanová bielizeň vhodná na sušenie v sušičke <b>Poznámka:</b> Vaša sušička určí dĺžku trvania programu podľa naloženého množstva bielizne.
BAVLNA – PRANIE A SUŠENIE	40°	6.0 / 6.0	2	540	Bavlnený a ľanový textil (spodná bielizeň, obliečky, obrus, uterák (max. 3,0 kg))

**! POZNÁMKA:** TRVANIE PROGRAMU SA MÔŽE LÍŠIť PODĽA MNOŽSTVA BIELIZNE, TYPU VODY, OKOLITEJ TEPLoty A VYBRANÝCH DODATOČNÝCH FUNKCIÍ.

Ak vyberiete viac ako jednu dodatočnú funkciu, funkcie, ktoré ste vybrali, môžu byť nezlučiteľné.

Spoločne nesušte uteráky, bavlnu a ľan a oblečenie zo syntetiky a syntetických zmesí. Pre sušenie bielizne vyberte najvhodnejší program sušenia zodpovedajúci typu bielizne.

Pri programe Eco 40-60 môžete prať bežne zašpinenú bavlnenú bielizeň, ktorá sa má podľa štítku prať pri 40 °C alebo 60 °C, spolu v rovnakom cykle, a tento program sa používa na posudzovanie dodržiavania súladu s právnymi predpismi EÚ o ekodizajne.

Cyklus prania a sušenia môže vyčistiť bežne špinavú bavlnenú bielizeň, ktorá sa má prať pri 40 °C alebo 60 °C, spolu v rovnakom cykle, a sušiť takým spôsobom, aby sa dala okamžite uložiť do skrine, a tento program sa používa na posudzovanie dodržiavania súladu s právnymi predpismi EÚ o ekodizajne.

- Práčky so sušičkou pre domácnosť; cyklus prania a sušenia môže vyčistiť bežne špinavú bavlnenú bielizeň, ktorá sa má prať pri 40 °C alebo 60 °C, spolu v rovnakom cykle, a sušiť takým spôsobom, aby sa dala okamžite uložiť do skrine, a tento program sa používa na posudzovanie dodržiavania súladu s právnymi predpismi EÚ o ekodizajne.
- Najúčinnější programy z hľadiska spotreby energie sú vo všeobecnosti tie, ktoré fungujú za nižších teplôt a s dlhším trvaním.
- Plnenie práčky so sušičkou pre domácnosť do objemu stanoveného výrobcom pre príslušné programy prispieva k úspore energie a vody.
- Trvanie programu a hodnoty spotreby energie a vody sa môžu líšiť v závislosti od hmotnosti a typu bielizne, zvolených extra funkcií, tečúcej vody a okolitej teploty.
- Pri programoch prania s nízkou teplotou sa odporúča používať tekutý prací prostriedok. Množstvo použitého pracieho prostriedku sa môže líšiť v závislosti od množstva bielizne a úrovne zašpinenia bielizne. Množstvo pracieho prostriedku použité podľa odporúčaní výrobcu pracieho prostriedku.
- Hluk a obsah zvyškovej vlhkosti ovplyvňujú otáčky žmýkania. Čím sú vyššie otáčky žmýkania vo fáze žmýkania, tým väčší je hluk a nižší obsah zvyškovej vlhkosti.
- Ak sa informácie o modeli uchovávajú, prístup k databáze výrobku môžete získať načítaním QR kódu na energetickom štítku.

Názov programu	Menovitá kapacita kg	Spotreba energie kWh/cyklus			Trvanie programu Hodiny: Minúty			Spotreba vody litrov/cyklus			Max. teplota °C			Obsah zvyškovej vlhkosti % 1400 ot./min.		
		Menovitá kapacita	1/2 náplne	1/4 náplne	Menovitá kapacita	1/2 náplne	1/4 náplne	Menovitá kapacita	1/2 náplne	1/4 náplne	Menovitá kapacita	1/2 náplne	1/4 náplne	Menovitá kapacita	1/2 náplne	1/4 náplne
Bavlna 90	8	2.37			03:10			85			81			53%		
Bavlna 60	8	1.22			04:15			59			45			53%		
Eco 40-60	8	1.07	0.75	0.32	03:39	2:48	2:48	54	45	39	44	40	24	53%	53%	53%
Syntetika	3.5	0.70			02:00			61			52			53%		
Rýchlo 60	4	0.82			01:00			34			58			53%		
Bavlna 20	4	0.21			01:43			45			20			53%		
Pranie a sušenie	6	4.59	2.43		9:00	5:00		52	58		38	27				

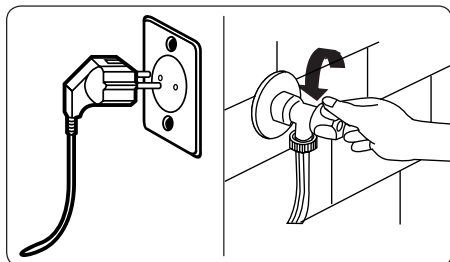
## 8.1 Dôležitá informácia

- Používajte len pracie prostriedky, aviváže a iné prísady vhodné pre automatické práčky. Došlo k nadmernému peneniu a spustil sa automatický systém absorpcie peny z dôvodu použitia priveľa pracieho prostriedku.
- Odporúčame pravidelné čistenie práčky každé 2 mesiace. Na pravidelné čistenie používajte program na čistenie bubna. Ak práčka nemá program na čistenie bubna, použite program Bavlna 90. Ak je to potrebné, používajte odstraňovače vodného kameňa vyrobené špeciálne len na práčky.
- Dvierka práčky v prevádzke nikdy neotvárajte nasilu. Dvierka spotrebiča môžete otvoriť 2 minúty po dokončení prania.
- Dvierka práčky v prevádzke nikdy neotvárajte nasilu. Dvierka sa otvoria okamžite po skončení cyklu prania.
- Postupy inštalácie a opravy musí vždy vykonávať autorizovaný servisný zástupca, aby sa predišlo možným rizikám. Výrobca nenesie zodpovednosť za poškodenia, ktoré vyplývajú z postupov vykonaných neoprávnenými osobami.

(\*) Špecifikácie sa môžu líšiť v závislosti od zakúpeného spotrebiča.

## 9. ÚDRŽBA A ČISTENIE VÁŠHO SPOTREBIČA

### 9.1 Výstraha



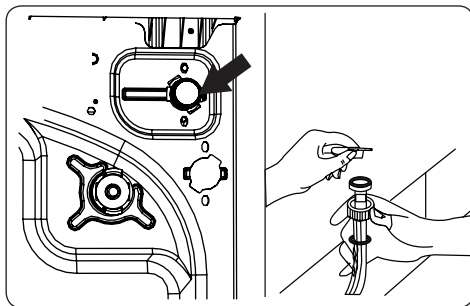
Pred vykonávaním údržby a čistenia spotrebiča vypnite sieťové napájanie a zástrčku vyberte zo zásuvky.

Pred začatím údržby a čistenia spotrebiča zatvorte prívod vody.

**⚠️ POZOR:** Na čistenie práčky nepoužívajte rozpúšťadlá, abrazívne čističe, čističe na sklo ani multifunkčné čistiace prostriedky. Mohli by poškodiť plastové povrchy a iné komponenty chemikáliami, ktoré obsahujú.

### 9.2 Filtre prívodu vody

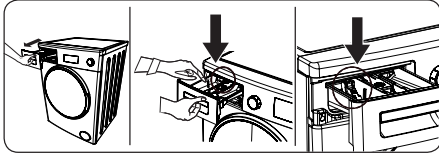
Filtry prívodu vody zabráňujú vnikaniu špiny a cudzorodých materiálov do spotrebiča. Odporúčame vám tieto filtre vyčistiť, ak spotrebič nemôže získavať dostatok vody napriek tomu, že prívod vody aj kohútik je otvorený. Filtry prívodu vody vám odporúčame čistiť každé 2 mesiace.



- Odskrutkujte hadice na prívod vody od práčky.
- Na odobratie filtra prívodu vody z ventilu prívodu vody použite pár klieští na vytiahnutie plastovej zábrany vo filtri.
- Druhý filter prívodu vody sa nachádza na konci hadice na prívod vody. Na odobratie druhého filtra prívodu vody použite pár klieští na vytiahnutie plastovej zábrany vo filtri.
- Filter dôkladne vyčistite pomocou jemnej kefy, umyte mydlovou vodou a dôkladne opláchnite. Filter jemne vložte späť zatlačením na jeho miesto.

**⚠️ POZOR:** Filtry na ventile prívodu vody sa môžu upchať z dôvodu kvality vody alebo nedostatku potrebnej údržby a môžu sa poškodiť. Môže to spôsobiť pretekание vody. Na žiadne takéto poruchy sa záruka nevzťahuje.

### 9.3 Zásuvka na prací prášok



Používanie pracieho prostriedku môže časom spôsobiť usádzanie zvyšku pracieho prostriedku v zásuvke. Zásuvku odporúčame vybrať každé 2 mesiace na vyčistenie nahromadených zvyškov.

Vybratie zásuvky na prací prostriedok:

- Zásuvku potiahnite smerom von, pokiaľ sa úplne nevysunie.
- Jemne zatlačte na zásuvku na prací prostriedok (podľa uvedeného zobrazenia) a vytiahnite ju z jej puzdra.
- Zásuvku vyčistíte vodou a jemnou kefkou.
- Ak sa v puzdre zásuvky nachádzajú nejaké zvyšky, odstráňte ich pomocou kefy. Dbajte na to, aby žiadne zvyšky nespadli do spotrebiča.
- Zásuvku dôkladne osušte a zasuňte ju späť do puzdra.

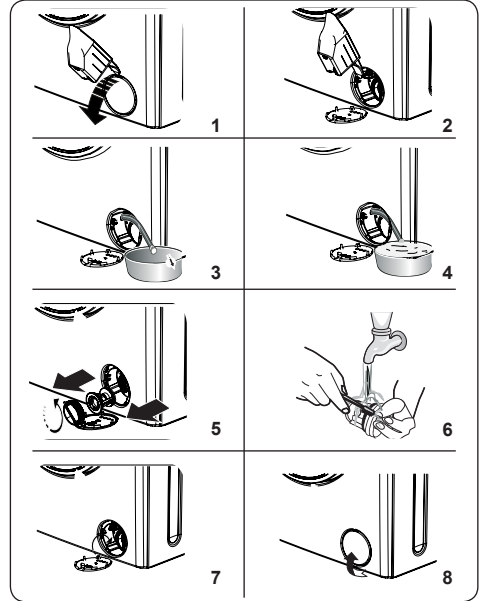
**⚠ Zásuvku na prací prostriedok neumývajte v umývačke riadu.**

**Tácka úrovn kvapalného pracieho prostriedku (\*)**

Odstráňte tácku úrovn kvapalného pracieho prostriedku na účely čistenia a údržby podľa zobrazenia a zmyte všetok zvyškový prací prostriedok. Tácku úrovn kvapalného pracieho prostriedku zasuňte späť do vodidiel. Dbajte na to, aby tam nezostal žiaden zvyškový prací prostriedok.

(\*) Parametre sa môžu líšiť v závislosti od zakúpeného výrobku.

### 9.4 Filter čerpadla



Filtračný systém čerpadla práčky so sušičkou predlžuje životnosť čerpadla zabránením vnikania žmolkov do spotrebiča. Odporúčame filter čerpadla čistiť každé 2 mesiace.

Filter čerpadla sa nachádza za krytom v prednej časti v pravom dolnom rohu.

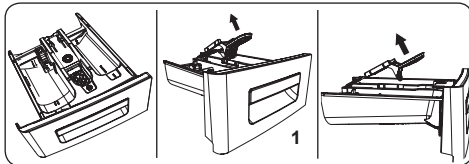
Vyčistenie filtra čerpadla:

1. Na otvorenie krytu čerpadla môžete použiť rýpadlo na prací prášok (\*) dodávané so spotrebičom alebo list úrovn kvapalného prostriedku.
2. Koniec rýpadla na prášok alebo list úrovn kvapalného prostriedku vtlačte do otvoru krytu a jemne zatlačte naspäť. Kryt sa otvorí.
3. Čiernu gumenú hadicu potiahnite dopredu a odpojte ju zo svorky, umiestnite pod ňu nádobu a vytiahnite zátku z hadice.
4. Vodu odvedenú zo spotrebiča zachyťte do nádoby.

**POZNÁMKA:** V závislosti od množstva vody vnútri spotrebiča môže byť potrebné vodu zozbieranú do nádoby niekoľkokrát vyliať.

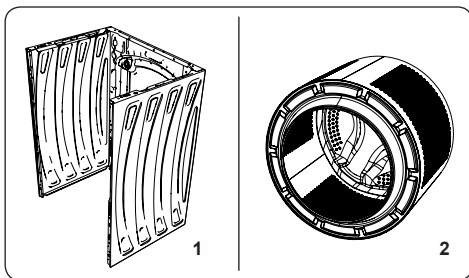
- Po úplnom vypustení vody zátku naspäť osadíte na hadicu.
  - Hadicu nasadíte späť na svorku.
5. Kryt filtra uvoľníte jeho otočením proti smeru hodinových ručičiek a vyberte ho potiahnutím.
  6. Vyberte z filtra pomocou jemnej kefy všetky cudzorodé predmety.
  7. Po vyčistení filtra nasadíte späť na kryt filtra a upevníte ho otáčaním v smere hodinových ručičiek.
    - Vezmite na vedomie, že kryt filtra môže prepúšťať vodu, pokiaľ nie je opäť správne osadený.
  8. Zatvorte kryt filtra.
    - Pri zatváraní krytu filtra dbajte na to, aby upevnenia vnútri krytu pasovali do otvorov na prednej strane spotrebiča.

## 10. ZARÁŽKA/TELESO/BUBON



### 1. Zarážka

Zásuvku na prací prostriedok vyberte a rozmontujte zarážku. Dôkladne vyčistite s cieľom dokonale odstrániť všetky zvyšky aviváže. Po vyčistení zarážku opäť osadíte a skontrolujete, či je riadne založená.



### 2. Teleso

Použite mierny, neabrazívny čistiaci prostriedok alebo vodu s mydlom na vyčistenie vonkajšieho plášťa. Utrite dosucha jemnou handričkou.

### 3. Bubon

Kovové predmety, ako ihly, sponky, mince atď., nenechávajte v spotrebiči. Tieto predmety vedú k tvorbe škvrn hrdze na bubne. Ak chcete tieto hrdzavé škvrny vyčistiť, použite čistiaci prostriedok bez chlóru a postupujte podľa pokynov výrobcu čistiaceho prostriedku. Na čistenie hrdzavých škvŕn nikdy nepoužívajte drôtenku ani podobne drsné predmety.



## 11. RIEŠENIE PROBLÉMOV

Opravu vášho spotrebiča musí vykonať oprávnená servisná spoločnosť. Ak spotrebič potrebuje opravu alebo ak problém neviete vyriešiť s pomocou nižšie uvedených informácií, potom by ste mali:

- Spotrebič odpojiť od sieťového napájania.
- Zatvoriť prívod vody.
- Obrátiť sa na najbližšiu autorizovanú spoločnosť.

CHYBA	MOŽNÁ PRÍČINA	RIEŠENIE PROBLÉMOV
Spotrebič sa nespúšťa.	Nie je zapojený do siete.	Zástrčku zapojte do zásuvky.
	Poistka je chybná.	Vymeňte poistku.
	Prerušilo sa napájanie.	Skontrolujte napájanie.
	Tlačidlo Štart/Pauza nie je stlačené.	Stlačte tlačidlo Štart/Pauza.
	Volič programu je v polohe STOP (vypnuté).	Volič programu otočte do požadovanej polohy.
	Dvierka spotrebiča nie sú riadne zatvorené.	Zatvorte dvierka spotrebiča.
Spotrebič nevypúšťa	Vypúšťacia hadica je upchatá alebo zamotaná.	Skontrolujte vypúšťaciu hadicu.
	Filter čerpadla je upchatý.	Vyčistite filter čerpadla.
Spotrebič vibruje.	Nožičky neboli nastavené.	Nastavte nožičky.
	Prepravné skrutky neboli odstránené.	Odstraňte prepravné skrutky zo spotrebiča.
	Spotrebič má vnútri malé množstvo bielizne.	Nebude to brániť prevádzke spotrebiča.
	Spotrebič je preplnený bielizňou alebo bielizeň nie je rovnomerne rozložená.	Spotrebič nepreplňajte. Dbajte na rozloženie bielizne.
	Spotrebič je umiestnený na tvrdom povrchu.	Vyvarujte sa montáži spotrebiča na tvrdom povrchu. Pri montáži spotrebiča ponechajte medzeru 2 cm medzi stenami alebo pevnými povrchmi.
V zásuvke na prací prostriedok sa tvorí nadmerná pena.	Použilo sa priveľa pracieho prostriedku.	Stlačte tlačidlo Štart/Pauza. Ak chcete zastaviť penenie, jednu čajovú lyžičku aviváže rozriedte v 1/2 litri vody a nalejte to do zásuvky na prací prostriedok. Po 5 – 10 minútach stlačte tlačidlo Štart/Pauza.
	Použil sa nesprávny prací prostriedok.	V spotrebiči používajte iba pracie prostriedky vyrobené pre automatické práčky.
Nedostatočný výsledok prania.	Bielizeň je príliš špinavá pre zvolený program.	Vyberte program vhodný na úroveň znečistenia bielizne (pozri stranu 21 s tabuľkou programov).
	Použilo sa nedostatočné množstvo pracieho prostriedku.	Použite množstvo pracieho prostriedku podľa pokynov na obale.
	V spotrebiči je priveľa bielizne.	Skontrolujte, či nie je prekročená maximálna kapacita vašej práčky so sušičkou.
Hneď po napustení vody do spotrebiča sa voda vypustí.	Koniec vypúšťacej hadice na vodu je pre spotrebič príliš nízko.	Hadicu na prívod vody nastavte do príslušnej výšky.

CHYBA	MOŽNÁ PRÍČINA	RIEŠENIE PROBLÉMOV
Počas prania sa v bubne neobjavuje žiadna voda.	Žiadna chyba. Voda sa nachádza v časti bubna, ktorá nie je viditeľná.	-
Na bielizni je po praní zvyšok pracieho prostriedku.	Na bielizni sa ako biele flaky môžu objaviť nerozpustné častice niektorých pracích prostriedkov.	Uskutočnite dodatočné plákanie alebo bielieň po jej uschnutí vyčistíte kefkou.
Na bielizni je po praní zvyšok pracieho prostriedku.	Na bielizni je neošetrený olej alebo krém.	Pri ďalšom praní použite množstvo pracieho prostriedku podľa pokynov na obale.
Žmýkanie sa nevykonáva alebo ide s oneskorením.	Žiadna chyba. Aktivácia systému na riadenie nerovnomerného naloženia.	Systém riadenia nerovnomerného naloženia sa bielieň pokúsi rozložiť rovnomerne. Žmýkanie sa spustí po rovnomernom rozložení bielizne. Nabudúce bielieň umiestnite do spotrebiča rovnomerným spôsobom.
Po vykonaní sušenia bielieň zostáva vlhká.	Nie je vybratý vhodný program sušenia. Môže byť prekročená maximálna kapacita náplne pre vybratý program.	Vyberte program sušenia vhodný na vašu bielieň (pozri stranu 21 s tabuľkou programov)

## 12. AUTOMATICKÉ UPOZORNENIE NA PROBLÉM A KROKY, KTORÉ TREBA UROBIŤ

Práčka je vybavená zabudovaným systémom na zisťovanie porúch, ktoré sa signalizujú kombináciou rozsvietenia prevádzkových kontroliek prania. Nižšie sa uvádzajú najčastejšie kódy porúch.

KÓD CHYBY	MOŽNÁ PORUCHA	ČO ROBIŤ
Er 01	Dvierka spotrebiča nie sú riadne zatvorené.	Dvierka riadne zatvorte, kým nebudete počuť zacvaknutie. Ak spotrebič naďalej signalizuje poruchu, vypnite ho, odpojte ho a ihneď sa obráťte na najbližšieho autorizovaného servisného zástupcu.
Er 02	Tlak vody alebo hladina vody vnútri spotrebiča môžu byť nízke.	Skontrolujte, či je prívod úplne otvorený. Prívod vody môže byť odpojený. Ak problém pretrváva, spotrebič sa po chvíli automaticky zastaví. Spotrebič odpojte, zatvorte prívod vody a obráťte sa na najbližšieho autorizovaného servisného zástupcu.
Er 03	Čerpadlo je chybné, filter čerpadla je upchatý, alebo je chybné elektrické spojenie čerpadla.	Vyčistite filter čerpadla. Ak problém pretrváva, obráťte sa na najbližšieho autorizovaného servisného zástupcu. (*)
Er 04	V spotrebiči je nadmerné množstvo vody.	Spotrebič vodu vypustí sám. Po odčerpaní vody spotrebič vypnite a odpojte ho zo siete. Zatvorte prívod vody a obráťte sa na najbližšieho autorizovaného servisného zástupcu.

(\*) Pozri kapitolu týkajúcu sa údržby a čistenia práčky.



[www.sharphomeappliances.com](http://www.sharphomeappliances.com)





# Service & Support

Visit Our Website

[sharphomeappliances.com](http://sharphomeappliances.com)

52346081

**SHARP**

Be Original.