



QW-HS12F47EW-DE

Dishwasher

ES Manual del usuario

PT Manual do Utilizador

SK Návod na používanie

SHARP

Be Original.



QW-HS12F47EW-DE

Dishwasher

ES

Manual del usuario

SHARP

Be Original.

ÍNDICE

CAPÍTULO-1: EXPLICACIÓN DEL PRODUCTO	
Especificaciones técnicas	5
Cumplimiento de los estándares y datos de prueba	5
CAPÍTULO-2: INFORMACIÓN Y RECOMENDACIONES DE SEGURIDAD	
Reciclaje	6
Información de seguridad	6
Recomendaciones	8
Objetos no apropiados para lavar en lavavajillas	8
CAPÍTULO-3: INSTALACIÓN DE LA MÁQUINA	
Colocación de la máquina	9
Conexión de agua	9
Manguera de entrada de agua	9
Manguera de salida de agua	10
Conexión eléctrica	11
Colocar la máquina bajo la encimera	11
Antes de usar el aparato	11
CAPÍTULO-4: PREPARAR EL APARATO PARA SU USO	
La importancia de la descalcificación del agua	13
Llenado con sal	13
Tira de prueba	13
Ajuste del consumo de sal	14
Uso del detergente	14
Llenar el compartimento del detergente	14
Detergente combinado	15
Llenar con abrillantador y realizar los ajustes	15
CAPÍTULO-5: CARGA DEL LAVAVAJILLAS	
Rejilla para platos	16
Cargas en cestas alternativas	18
CAPÍTULO-6: DESCRIPCIONES DE LOS PROGRAMAS	
Elementos del programa	19
CAPÍTULO - 7: ENCENDIDO DE LA MÁQUINA Y SELECCIÓN DE UN PROGRAMA	
Encender el aparato	21
Seguimiento del programa	21
Cambio de programa	21
Cambio de programa con restablecimiento	22
Apagar el aparato	22
CAPÍTULO-8: MANTENIMIENTO Y LIMPIEZA	
Filtros	23
Brazos de pulverización	23
Filtro de la manguera	23
CAPÍTULO-9: CÓDIGOS DE ERRORES Y QUÉ HACER EN CASO DE ERROR	24
CAPÍTULO-10: INFORMACIÓN PRÁCTICA Y ÚTIL	25

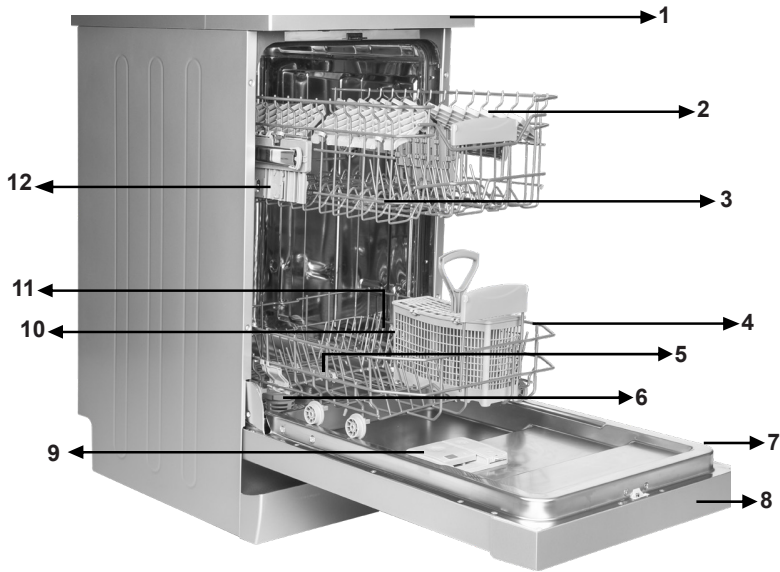
Estimado cliente, nuestro objetivo es ofrecerle productos de alta calidad que superen sus expectativas. El aparato se ha fabricado en instalaciones modernas y hemos probado particularmente y su calidad esmeradamente.

Este manual se ha elaborado para ayudarle en el uso del aparato, que se ha fabricado con la tecnología más reciente, con confianza y con la máxima eficiencia.

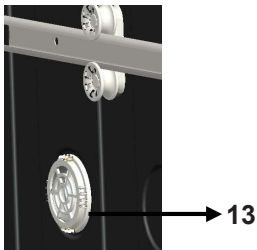
Antes de usar el aparato, lea atentamente esta guía, que incluye información básica para una instalación, mantenimiento y uso seguros. Por favor, contacte con el centro de servicio más cercano para la instalación del aparato.

Las instrucciones de funcionamiento se aplican a diversos modelos. Por lo tanto, puede haber diferencias.

CAPÍTULO -1: EXPLICACIÓN DEL PRODUCTO



- | | |
|--------------------------------|--|
| 1. Tapa superior | 7. Placa de identificación |
| 2. Cesta superior con estantes | 8. Panel de control |
| 3. Brazo de rociado superior | 9. Dispensador de detergente y abrillantador |
| 4. Cesta inferior | 10. Dispensador de sal |
| 5. Brazo de rociado inferior | 11. Enganche de riel de la cesta superior |
| 6. Filtros | 12. Cesta superior para cubiertos |



Unidad de turbosecado: Este sistema proporciona un mejor secado para su vajilla.

CAPÍTULO -1: ESPECIFICACIONES TÉCNICAS

Especificaciones técnicas

Capacidad	10 servicios
Alto	850 mm
Alto (sin tapa superior)	820 mm
Ancho	550 mm
Fondo	598 mm
Peso neto	40 kg
Alimentación	220-240 V, 50 Hz
Potencia total	1900 W
Potencia calorífica	1800 W
Potencia de la bomba	100 W
Potencia de la bomba de vaciado	30 W
Presión del suministro de agua	0,03 MPa (0,3 bar)- 1 MPa (10 bar)
Corriente	10 A

Conformidad con las normas y datos de prueba / Declaración de conformidad con la CE El aparato reúne los requisitos de todas las directivas de la CE aplicables con las normas armonizadas correspondientes, como estipula el marcaje de la CE.

Visite www.sharphomeappliances.com para obtener una copia electrónica del manual de uso.

CAPÍTULO -2: INFORMACIÓN Y RECOMENDACIONES DE SEGURIDAD

INFORMACIÓN Y RECOMENDACIONES DE SEGURIDAD

Reciclaje

- Los materiales reciclables se usan en ciertos componentes y en el embalaje.
 - Las piezas de plástico están marcadas con las abreviaturas internacionales: (>PE< , >PS< , >POM< , >PP< ,)
 - Las piezas de cartón han sido fabricadas a partir de papel reciclado y deben depositarse en los contenedores de recogida de papel usado.
 - No es apropiado depositar tales materiales en los cubos de basura. En cambio, deberían ser depositados en centros de reciclaje.
- Póngase en contacto con los centros relevantes para obtener información acerca de métodos y puntos de recogida.

Información de seguridad

Después de que le sea entregada la máquina

- Si observa cualquier daño en el embalaje del aparato, por favor, póngase en contacto con un servicio autorizado.

Desenvuelva los materiales de empaquetado tal como se indica y deshágase de ellos según las normas.

Puntos a tener en cuenta durante la instalación de la máquina

- Elija un lugar apropiado, seguro y a nivel para instalar su máquina.
- Realice la instalación y conexión de su máquina siguiendo las instrucciones.

Esta máquina debería ser instalada y reparada solamente por un servicio autorizado.

Se deben usar solamente piezas de recambio originales con esta máquina.

Antes de instalar, asegúrese de que la máquina está desenchufada.

- Compruebe si el sistema de fuselaje eléctrico está conectado según la normativa.
- Todas las conexiones eléctricas deben corresponder a los valores indicados en la placa de características.
- Asegúrese de que la máquina no repose sobre el cable de suministro eléctrico. Nunca utilice un cable alargador o una toma múltiple para enchufarla. El enchufe debería seguir siendo accesible cómodamente después de la instalación del aparato.
- Después de la instalación, hágala funcionar en vacío la primera vez.

En el uso diario

Esta máquina es para uso doméstico: no la use para ningún otro fin. El uso comercial de este lavavajillas invalidaría la garantía.

- No se suba, siente o coloque cargas sobre la puerta abierta del lavavajillas: puede hacerlo caer.
- Nunca use detergentes diferentes y abrillantadores que no estén hechos específicamente para lavavajillas. Nuestra compañía no se hará responsable de esto.
- El agua en la sección de lavado de la máquina no es agua potable: no la beba.

CAPÍTULO -2: INFORMACIÓN Y RECOMENDACIONES DE SEGURIDAD

- Debido al riesgo de explosión, no meta en la sección de lavado de la máquina ningún agente solvente químico tal como disolventes.
- Compruebe si los objetos de plástico resisten el calor antes de lavarlos en la máquina.
- Esta máquina puede ser utilizada por niños mayores de 8 años y por personas con sus capacidades físicas, sensoriales o mentales reducidas o con falta de experiencia y conocimiento siempre que estén supervisadas o que hayan recibido instrucciones acerca del uso de la máquina en un modo seguro y que comprenda los riesgos involucrados. Los niños no deben jugar con el electrodoméstico. La limpieza y el mantenimiento del usuario no deberán ser realizadas por niños que no estén bajo supervisión.
- No ponga elementos no aptos y pesados que superen la capacidad de la canasta en el aparato. Nuestra compañía no se hará responsable de ningún daño en las partes interiores.
- La puerta no debe abrirse cuando la máquina esté en funcionamiento. En cualquier caso, un dispositivo de seguridad asegura que la máquina se detenga si se abre la puerta.
- Para evitar un accidente, no deje la puerta del lavavajillas abierta. Coloque cuchillos y otros objetos punzantes en la cesta para cubiertos con la punta para abajo.
- Si el cable de alimentación está dañado, debe ser sustituido por el fabricante, su agente de servicios o personas similarmente calificadas con el fin de evitar el peligro.
- Si la opción de ahorro de energía está seleccionada en "Sí", la puerta se abrirá al final del programa. No fuerce el cierre de la puerta para evitar un daño al mecanismo automático de la puerta durante 1 minuto. La puerta debe estar abierta durante 30 minutos para lograr un secado efectivo. (En los modelos con sistema de apertura de puerta automática).

Advertencia: No se ponga de pie frente a la puerta después de oír las señales sonoras de la apertura automática.

Para la seguridad de sus hijos

Después de retirar el empaquetado de la máquina, asegúrese de que el material de embalaje queda fuera del alcance de los niños.

No permita que los niños jueguen con la máquina o la pongan en funcionamiento.

- Mantenga a los niños lejos de detergentes y abrillantadores.

Mantenga a los niños lejos de la máquina mientras ésta esté abierta, porque todavía puede haber residuos de sustancias limpiadoras dentro de la máquina.

- Asegúrese de que su antigua máquina no representa un peligro para sus hijos. Se han dado casos de niños que han quedado atrapados en máquinas antiguas. Para evitar esta situación, rompa el cierre de la puerta de la máquina y arranque los cables eléctricos.

En caso de mal funcionamiento

- Cualquier reparación llevada a cabo por cualquier persona que no pertenezca al servicio autorizado estará fuera del ámbito de la garantía del aparato.
- Antes de realizar ningún trabajo de reparación en la máquina, asegúrese de que esta está desenchufada de la corriente eléctrica. Apague el interruptor general o desenchufe la máquina. No tire del cable al desenchufar. Asegúrese de cerrar el grifo de agua.

Recomendaciones

- Para ahorrar energía y agua, elimine los residuos sólidos de sus platos antes de colocarlos en la máquina. Ponga en marcha su máquina después de haberla cargado completamente.
- Use el programa de prelavado solamente cuando sea necesario.
- Coloque objetos huecos tales como cuencos, vasos y cacerolas en la máquina de modo que queden boca abajo.
 - Se recomienda que no cargue en su máquina platos diferentes de lo indicado o en mayor cantidad.

Objetos no apropiados para lavar en lavavajillas:

- Cenizas de cigarrillo, restos de velas, limpiametales, pintura, sustancias químicas, materiales de aleación de hierro; Tenedores, cucharas y cuchillos con mango de madera, hueso, marfil o nácar; objetos pegados con pegamento, objetos manchados con químicos abrasivos, ácidos o alcalinos.
- Objetos de plástico que no resistan el calor, contenedores recubiertos de cobre u hojalata.

Objetos de aluminio y plata (pueden decolorarse o quedar opacos)

Ciertos tipos de cristal delicado, porcelanas con decoración ornamental impresa puesto que pierden color incluso después del primer lavado; ciertos objetos de cristal ya que pierden su transparencia con el tiempo, cubiertos adheridos que no sean resistentes al calor, vasos con cristal plomado, tablas para cortar, objetos fabricados con fibra sintética;

Los objetos absorbentes tales como esponjas o trapos de cocina no son apropiados para lavar en el lavavajillas.

Advertencia: Asegúrese de comprar conjuntos a prueba de lavavajillas en sus futuras compras.

INSTALACIÓN DE LA MÁQUINA

Colocación de la máquina

Cuando escoja el lugar para colocar el aparato, asegúrese de que las partes sean accesibles para una carga fácil y descargar platos.

No ponga su máquina en una ubicación donde exista la posibilidad de que la temperatura ambiente caiga por debajo de los 0°C.

CAPÍTULO -3: INSTALACIÓN DE LA MÁQUINA

Antes de colocarla, saque la máquina de su envoltorio siguiendo las advertencias impresas en el paquete.

Coloque la máquina cerca de un grifo de agua o de un desagüe. Usted tiene que colocar su máquina teniendo en cuenta que se no cambien sus conexiones una vez hechas.

No coja la máquina de la puerta o del panel para moverla.

Asegúrese de dejar cierta holgura a todos los lados de la máquina para que pueda moverla hacia atrás o adelante cómodamente cuando limpie.

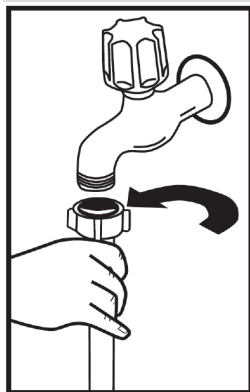
Asegúrese de que las mangueras de entrada y salida de agua no queden aplastadas al colocar la máquina. También, asegúrese de que la máquina no esté apoyada sobre el cable eléctrico.

Ajuste las patas ajustables de la máquina para que ésta pueda estar a nivel y equilibrada. Una colocación adecuada de la máquina asegura que no haya problemas para abrir o cerrar la puerta.

Si la puerta de su máquina no cierra bien, compruebe que la máquina esté estable sobre el suelo en la que está colocada. Si no es así, ajuste las patas ajustables y asegure su estabilidad.

Conexión de agua

Asegúrese de que la fontanería interior es adecuada para instalar un lavavajillas. Le recomendamos también que instale un filtro a la entrada de su vivienda para evitar daños en la máquina por motivo de contaminación (arena, arcilla, óxido, etc.) que pueda entrar ocasionalmente con el suministro de agua o las tuberías, y para evitar problemas tales como amarilleo y formación de depósitos después del lavado.

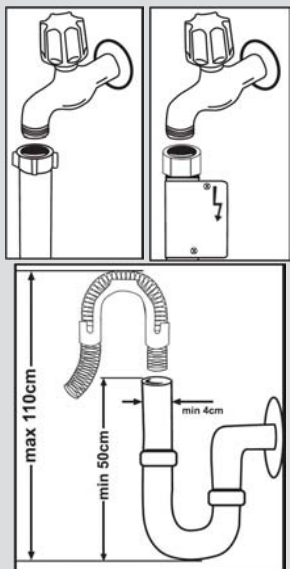


Manguera de entrada de agua

No utilice la manguera de entrada de agua de su vieja máquina. Use en cambio la nueva manguera de entrada de agua suministrada con esta máquina. Si va a conectar a la máquina una manguera de entrada nueva o que lleva mucho tiempo sin usar, haga correr agua a través de ella durante un rato antes de hacer la conexión. Conecte la manguera de entrada de agua directamente al grifo de agua. La presión del grifo debería ser como mínimo de 0,03 Mpa y como máximo 1 Mpa. Si la presión es superior a 1 Mpa, habrá que instalar una válvula para la disminución de la presión entre grifo y manguera.

Después de realizar las conexiones, el grifo deberá ser abierto al máximo y se deberá comprobar que no haya fugas de agua. Para la seguridad de la máquina, asegúrese de cerrar siempre el grifo de entrada de agua después de terminar cada programa de lavado.

CAPÍTULO -3: INSTALACIÓN DE LA MÁQUINA



NOTA: En algunos modelos se utiliza una toma de agua Aquastop. En el caso de estar utilizando un Aquastop, existe una tensión peligrosa. No corte la toma Aquastop. No deje que se doble o retuerza.

Manguera de salida de agua

La manguera de desagüe puede conectarse directamente al desagüe mismo o a la tubería de desagüe del fregadero. Usando una tubería doblada especial (si la hay), la máquina puede desaguar directamente dentro del fregadero colocando la tubería doblada sobre el borde del mismo. Esta conexión debería estar a un mínimo de 50 cm y un máximo de 110 cm del nivel del suelo.

Advertencia: Cuando se utiliza una manguera de desagüe de largo superior a los 4 m, los platos pueden quedar sucios. En tal caso, nuestra compañía no aceptará responsabilidades.

El enchufe de este aparato puede incorporar un fusible de 13A dependiendo del país de destino. (Por ejemplo, Reino Unido.) (Por ejemplo, Reino Unido, Arabia Saudí)

Conexión de agua: (Water connection:)

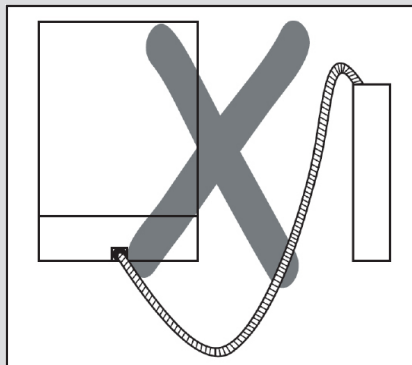
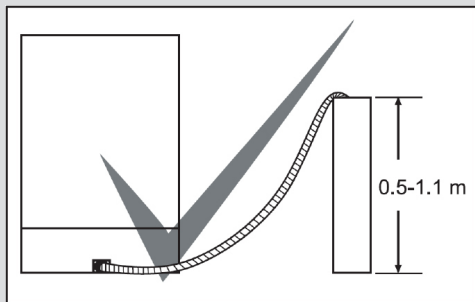
¡Nota impresa en la manguera de entrada de agua!

Si los modelos están marcados con 25°, la temperatura del agua puede ser de máx. 25 °C (agua fría).

Para el resto de modelos:

Es preferible el agua fría; la temperatura máx. del agua caliente

debe ser de 60 °C.



Conexión eléctrica

El enchufe con toma a tierra de su máquina debe ser conectado a una toma de corriente con toma a tierra que tenga el voltaje y corriente apropiados. Si no hay una instalación con toma a tierra, haga que un electricista competente la instale. En el caso de uso sin toma a tierra, nuestra compañía no se hará responsable de posibles daños.

El valor del fuselaje interno de la vivienda debería ser de 10-16 A.

Su máquina está preparada para 220-240 V. Si el voltaje de la red de su localidad es de 110 V, conéctela mediante un transformador de 110/220 V y 3000 W. La máquina no debe estar enchufada durante la colocación.

Utilice siempre el enchufe recubierto que viene con su máquina.

El funcionamiento con un voltaje inferior ocasionaría una disminución en la calidad del lavado.

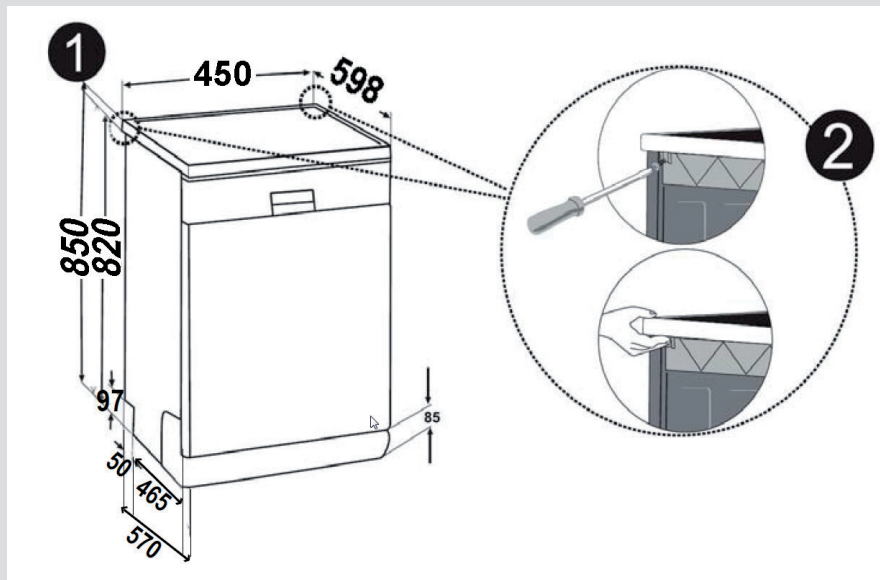
El cable eléctrico de la máquina solamente debe ser cambiado por un servicio autorizado o un electricista autorizado. Si no lo hace, puede causar accidentes.

Por motivos de seguridad, asegúrese siempre de desenchufar la máquina cuando termine el programa de lavado. Para no causar un choque eléctrico, no la desenchufe con las manos mojadas. Al desconectar su máquina de la red eléctrica, tire siempre del enchufe. Nunca tire del cable mismo.

CAPÍTULO -3: INSTALACIÓN DE LA MÁQUINA

Colocación de la máquina debajo de una encimera

Si desea colocar la máquina debajo de una encimera, compruebe que tiene suficiente espacio debajo de la encimera y que las tuberías y el cableado son los adecuados. **1** Si decide que el espacio que hay debajo de la encimera es adecuado para colocar la máquina, retire la tapa superior, tal como se muestra en la ilustración. **2**

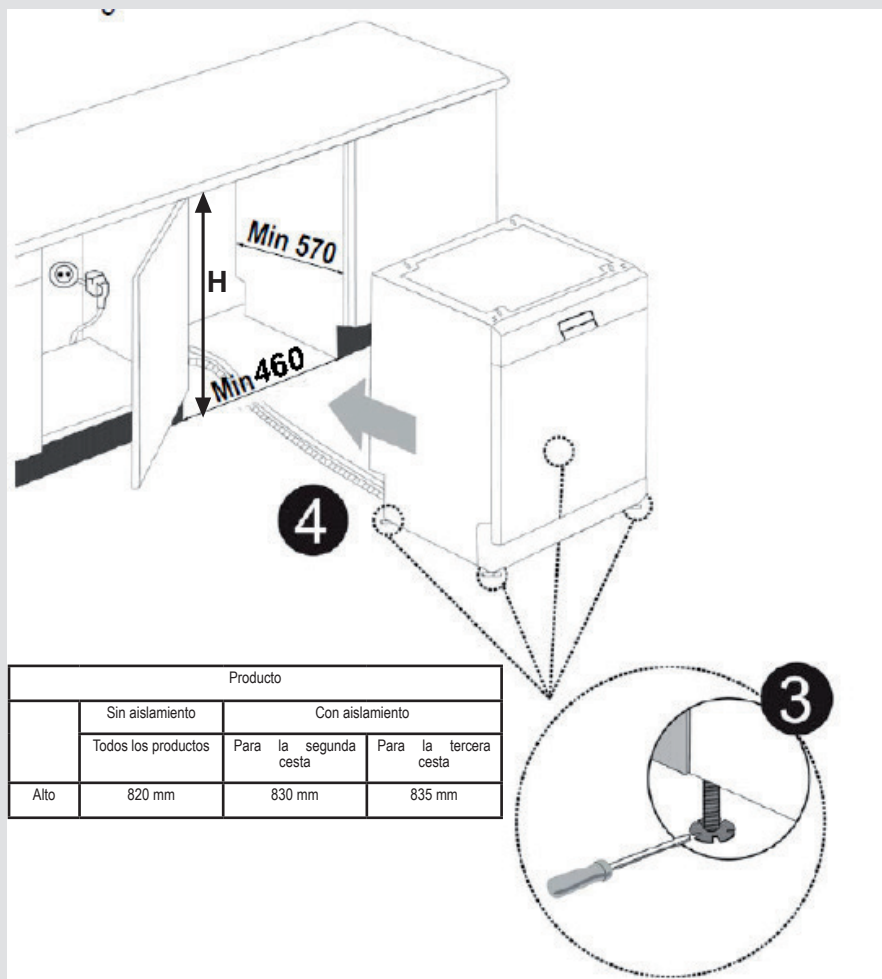


Advertencia: La superficie debajo de la cual tiene previsto colocar la máquina tras retirar la tapa superior debe ser estable para evitar desequilibrios.

Para retirar la tapa superior, quite los tornillos que la sujetan y que se encuentran en la parte trasera de la máquina. A continuación, empuje el panel delantero 1 cm desde la parte delantera hacia la parte trasera y levante la tapa.

CAPÍTULO -3: INSTALACIÓN DE LA MÁQUINA

Ajuste las patas de la máquina de acuerdo con la inclinación del suelo. **3**
Coloque la máquina empujándola debajo de la encimera evitando que los tubos queden aplastados o se doblen. **4**



Advertencia: Una vez retirada la tapa superior, la máquina debe colocarse en un hueco cuyas dimensiones se indican en la figura.

CAPÍTULO-4: PREPARAR EL APARATO PARA SU USO

Antes de usar el aparato por primera vez

• Compruebe si las especificaciones en cuanto a electricidad y el suministro de agua coinciden con los indicados en las instrucciones de instalación de la máquina.

- Quite todo el material de embalaje de dentro de la máquina.
- Ajuste el ablandador de agua.
- Añada 1 kg de sal en el compartimento de sal y llénelo de agua hasta un nivel en que casi rebose.
- Llene el compartimento de abrillantador.

PREPARAR EL APARATO PARA SU USO

La importancia de la descalcificación del agua

Para un buen lavado, el lavavajillas necesita agua blanda, por ejemplo menos calcárea. De lo contrario, los restos de cal blanca permanecerán en los platos y en el equipamiento interior. Esto afectará negativamente al lavado, secado y abrillantamiento llevado a cabo por el aparato. Por esta razón, los lavavajillas usan un sistema descalcificador. Debe refrescar el sistema descalcificador para que opere de la misma manera también en el próximo lavado. El lavavajillas usa sal para esta finalidad.

Llenado con sal

Para un buen lavado, el lavavajillas necesita agua blanda, por ejemplo menos calcárea. De lo contrario, los restos de cal blanca permanecerán en los platos y en el equipamiento interior. Esto afectará negativamente al lavado, secado y abrillantamiento llevado a cabo por el aparato. Cuando el agua fluye a través del sistema de ablandamiento, los iones que forman la dureza se eliminan del agua y el agua alcanza la suavidad necesaria para obtener un óptimo resultado de lavado. Dependiendo del nivel de dureza del agua entrante, estos iones que endurecen el agua se acumulan rápidamente dentro del sistema de ablandamiento. Por lo tanto, se debe renovar el sistema de ablandamiento para que funcione con el mismo rendimiento también durante el siguiente lavado. El lavavajillas usa sal para esta finalidad.

La máquina solo puede utilizar sal especial para lavavajillas para ablandar el agua. No utilice ningún tipo de sales de grano pequeño o en polvo que puedan ser fácilmente solubles. El uso de cualquier otro tipo de sal puede dañar la máquina.

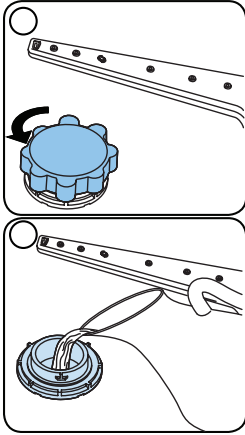
Uso del abrillantador

El abrillantador ayuda a secar los platos sin rayas ni manchas. El abrillantador es necesario para utensilios sin manchas y vasos transparentes. El abrillantador se libera automáticamente durante la fase de aclarado en caliente. Si la dosis del abrillantador es demasiado baja, las manchas blanquecinas permanecerán en los platos y no secarán ni se lavarán correctamente.

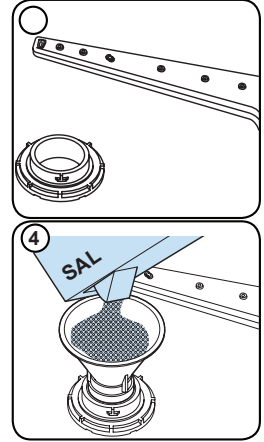
Si la dosis del abrillantador es demasiado alta, se podrán observar capas azuladas en el vidrio y en los platos.

CAPÍTULO-4: PREPARAR EL APARATO PARA SU USO

Llenar con sal



Use sal ablandadora producida específicamente para ser usada en lavavajillas. Para poner sal ablandadora, retire primero la cesta inferior y luego abra la tapa del compartimento de sal girándola en el sentido contrario a las agujas del reloj. (1) (2) Después del primer uso, llene el compartimento con 1 kg de sal y agua (3) hasta del nivel de desbordamiento. Utilice un embudo (4) para facilitar el llenado. Ponga la tapa de nuevo y ciérrela. Después de cada 20 - 30 lavados, añada sal al aparato hasta llenarlo (aproximadamente 1 kg). Llène con agua el compartimento de sal únicamente en el primer uso. Recomendamos que use sal fina o sal ablandadora en polvo. No ponga sal de mesa en el aparato. De lo contrario, el rendimiento del compartimento del ablandador puede disminuir con el tiempo. Cuando encienda la máquina, el compartimento de sal se llena con agua. Por lo tanto, ponga la sal ablandadora antes de encender la máquina. De esta manera, la sal rebosante se limpia automáticamente con el lavado. Si no va a lavar los platos inmediatamente después de poner sal, entonces active un programa de lavado corto con la máquina vacía mientras llene el compartimento de sal. Para saber si la cantidad de



ablandador de sal del aparato es suficiente o no, compruebe la parte transparente de la tapa del compartimento de sal. Hay sal suficiente si la parte transparente está verde. Tiene que añadir sal si no está verde.

Tira de prueba

La efectividad de lavado de la máquina depende de la dureza del agua corriente. Por este motivo, el lavavajillas viene equipado con un sistema que reduce la dureza del suministro de agua. La efectividad del lavado aumentará cuando el sistema esté configurado correctamente. Para conocer el nivel de dureza del agua en su zona, póngase en contacto con la entidad local de suministro de agua o determine el nivel de dureza del agua mediante la tira de prueba (en caso de estar disponible).

Abra la tira de prueba.	Deje correr el agua del grifo durante un minuto.	Mantenga la tira de prueba debajo del agua durante un segundo.	Agite la tira de prueba después de retirarla del agua.	Esperes un minuto.	Configure el ajuste de dureza del agua de la máquina de acuerdo con el resultado obtenido en la tira de prueba.																		
					<table border="1"> <tr> <td>Nivel 1</td> <td></td> <td>Sin cal</td> </tr> <tr> <td>Nivel 2</td> <td></td> <td>Muy bajo contenido de cal</td> </tr> <tr> <td>Nivel 3</td> <td></td> <td>Bajo contenido de cal</td> </tr> <tr> <td>Nivel 4</td> <td></td> <td>Contenido de cal moderado</td> </tr> <tr> <td>Nivel 5</td> <td></td> <td>Contenido de cal</td> </tr> <tr> <td>Nivel 6</td> <td></td> <td>Alto contenido de cal</td> </tr> </table>	Nivel 1		Sin cal	Nivel 2		Muy bajo contenido de cal	Nivel 3		Bajo contenido de cal	Nivel 4		Contenido de cal moderado	Nivel 5		Contenido de cal	Nivel 6		Alto contenido de cal
Nivel 1		Sin cal																					
Nivel 2		Muy bajo contenido de cal																					
Nivel 3		Bajo contenido de cal																					
Nivel 4		Contenido de cal moderado																					
Nivel 5		Contenido de cal																					
Nivel 6		Alto contenido de cal																					

CAPÍTULO-4: PREPARAR EL APARATO PARA SU USO

Ajuste del consumo de sal

Nivel de dureza de agua	Nivel de dureza del agua alemán dH	Nivel de dureza de agua francés dF	Nivel de dureza del agua británico dE	Indicador del nivel de dureza
1	0-5	0-9	0-6	Se muestra L1 en la pantalla.
2	6-11	10-20	7-14	Se muestra L2 en la pantalla.
3	12-17	21-30	15-21	Se muestra L3 en la pantalla.
4	18-22	31-40	22-28	Se muestra L4 en la pantalla.
5	23-31	41-55	29-39	Se muestra L5 en la pantalla.
6	32-50	56-90	40-63	Se muestra L6 en la pantalla.

Si la dureza del agua supera 90 dF (grado de dureza francés) o si utiliza agua de pozo, se recomienda el uso de dispositivos de filtro y reemplazamiento del agua.

NOTA: El grado de dureza del agua está establecido en el nivel 3 como valor predeterminado de fábrica.

Según el grado de dureza en la pista de pruebas, ajuste la dureza del agua del aparato tal como se indica a continuación.

Ajuste

- Presione el botón de programa cuando la máquina esté en la posición de apagado.
- Encienda la máquina presionando el botón de Encendido / Apagado y continúe presionando el botón de programa por lo menos durante 3 segundos.
- Si se reconoce el "Ajuste de dureza", se muestra "SL" durante 2 segundos.
- Suelte el botón del programa. Se visualiza el último nivel de configuración.
- Presione el botón de programa para establecer el nivel deseado. A cualquier presión del botón de programa, el nivel de dureza aumenta. El nivel de dureza 1 vuelve después del nivel de dureza 6.
- El último nivel de dureza del agua seleccionado se almacena en la memoria apagando la máquina con el botón de encendido / apagado.

Uso del detergente

Use un detergente específicamente diseñado para el uso en lavavajillas domésticos.

Puede encontrar detergentes en polvo, en gel o en tabletas diseñados para lavavajillas domésticos.

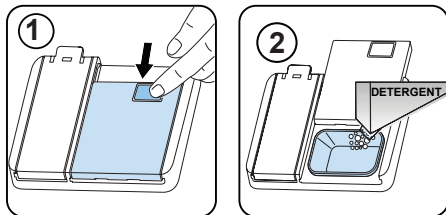
El detergente debe ponerse en el compartimento antes de encender la máquina. Guarde los detergentes en lugares frescos y secos lejos del alcance de los niños.

No ponga más detergente del necesario en el compartimento. De lo contrario, podría causar rasguños en los cristales, así como hacer que el detergente no se disolviera correctamente.

Si necesita más información acerca del detergente que va a usar, contacte directamente con los fabricantes de detergente.

Llenar el compartimento del detergente

Pulse el pestillo para abrir el compartimento del detergente tal como se muestra en la imagen. 1 La vaina de detergente tiene líneas de nivel dentro. La vaina de detergente tiene una capacidad de hasta 40 cm³ de detergente. Abra el detergente del lavavajillas y vierta en el compartimento más grande 25 cm³ si los platos están muy sucios o menos de 15 cm³ si los platos han estado sucios durante mucho tiempo. Si tienen restos de alimentos secos o el lavavajillas está sobrecargado, vierta 5cm³ de detergente en el compartimento de prelavado y encienda la máquina. Puede que tenga que añadir más detergente a la máquina según el grado de suciedad y el nivel de la dureza del agua en su zona.



CAPÍTULO -4: PREPARAR EL APARATO PARA SU USO

Uso del detergente

Los detergentes combinados pueden tener varias propiedades. Antes de usar el detergente, lea bien las instrucciones del detergente. Generalmente, los detergentes combinados dan resultados suficientes únicamente bajo ciertas condiciones.

Puntos a tener en cuenta cuando use este tipo de productos:

- Compruebe las especificaciones del detergente para saber si está combinado o no.
- Compruebe si el detergente utilizado es apropiado para la dureza del agua suministrada.
- Lea las instrucciones de los detergentes en los envoltorios.
- Siempre ponga las tabletas en el compartimento del detergente en el dosificador de detergente.
- Contacte con los fabricantes para saber acerca de las condiciones de uso adecuadas.
- Si usa detergentes adecuados, ahorrará en el consumo de sal y/o abrillantador.
- La garantía de la máquina no cubre ninguna reclamación debida al uso de estos detergentes.

Uso recomendado: Si quiere obtener mejores resultados cuando use detergentes combinados, añada sal y abrillantador a la máquina y ajuste a la posición más baja la configuración de dureza del agua y del abrillantador.



La solubilidad de las tabletas de detergente producidas por diferentes compañías puede variar de según la temperatura y el tiempo. Por consiguiente, no se recomienda utilizar tales detergentes en programas cortos. Es más adecuado utilizar detergentes en polvo con dichos programas.

Advertencia: Si hay cualquier problema que no haya ocurrido antes, debido al uso de este tipo de detergentes, contacte directamente con los fabricantes de los detergentes.

Cuando deje de usar detergentes combinados

- Llene los compartimentos de la sal y del abrillantador.
- Ajuste la configuración de dureza del agua a la posición más alta y lleve a cabo un lavado en vacío.
- Ajuste el nivel de dureza del agua.
- Realice el ajuste del abrillantador adecuado.

Lenar con abrillantador y realizar el ajuste

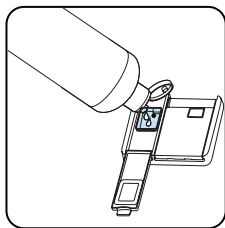
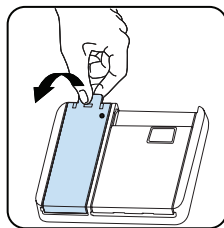
Para llenar el compartimento del abrillantador, abra la tapa del compartimento del abrillantador. Llene el compartimento con abrillantador hasta el nivel MAX y luego cierre la tapa. Tenga cuidado de no llenar en exceso el compartimento de abrillantador y limpiar cualquier derrame.

Para cambiar el nivel de abrillantador, siga los pasos a continuación antes de encender la máquina:

- Presione el botón de programa y manténgalo presionado.
- Encienda la máquina.
- Mantenga presionado el botón de programa hasta que "rA" desaparezca de la pantalla. La configuración del abrillantador sigue la configuración de la dureza del agua.
- La máquina mostrará la última configuración.
- Ajuste el nivel presionando el botón de programa.
- Apague la máquina para guardar la configuración.

El ajuste de fábrica es "4".

Si los platos no se secan correctamente o tienen manchas, aumente el nivel. Si se forman manchas azules en sus platos, disminuya el nivel.



Nivel	Dosis de abrillantador	Indicador
1	Abrillantador no dispensado	r1 se muestra en la pantalla.
2	Se dispensa 1 dosis	r2 se muestra en la pantalla.
3	Se dispensan 2 dosis	r3 se muestra en la pantalla.
4	Se dispensan 3 dosis	r4 se muestra en la pantalla.
5	Se dispensan 4 dosis	r5 se muestra en la pantalla.

CARGA DEL LAVAVAJILLAS

Para obtener mejores resultados, siga estos consejos de carga.

Si carga el lavavajillas de uso doméstico hasta la capacidad indicada por el fabricante, ahorrará energía y agua.

El preaclorado manual de la vajilla conduce a un mayor consumo de agua y energía y no es recomendable. Puede colocar tazas, vasos, copas, platos pequeños, tazones, etc. en la cesta superior. Procure que las copas largas no toquen unas con otras, pues podrían no permanecer quietas y sufrir daños.

Al colocar copas de tallo largo, apóyelas sobre el borde de la cesta o sobre la rejilla, y no sobre otras piezas de la vajilla.

Coloque todos los recipientes como tazas, vasos y ollas en el lavavajillas con la abertura hacia abajo, de lo contrario el agua puede acumularse en su interior.

Si hay una cesta de cubiertos en la máquina, se recomienda utilizar la rejilla de cubiertos para obtener un mejor resultado.

Coloque todos los objetos grandes (ollas, sartenes, tapas, platos, cuencos, etc.) y los muy sucios en la rejilla inferior.

Los platos y los cubiertos no deben colocarse uno encima del otro.



ADVERTENCIA: Asegúrese de no obstruir la rotación de los brazos aspersores.



ADVERTENCIA: Asegúrese de que después de cargar los platos pueda abrir el dispensador de detergente.

Recomendaciones

Elimine cualquier residuo grueso de los platos antes de colocarlos en la máquina. Ponga en marcha la máquina con carga completa.



No sobrecargue las bandejas ni coloque los platos en la cesta equivocada.



ADVERTENCIA: Para evitar cualquier posible lesión, coloque los cuchillos de mango largo y punta afilada con la parte afilada hacia abajo o en posición horizontal sobre las cestas.

CAPÍTULO-5: CARGA DEL LAVAVAJILLAS

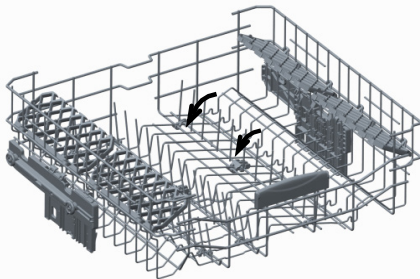
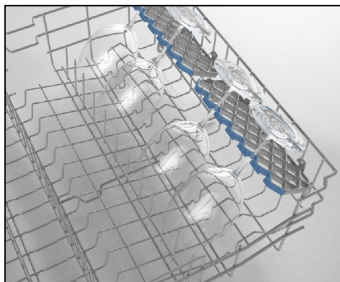
TACTO SUAVE

Canasto superior

Estantes de altura ajustable

Estos estantes se encuentran diseñados para aumentar la capacidad del canasto superior. Puede colocar sus vasos y tazas sobre los estantes. Puede regular la altura de dichos estantes. Gracias a esta función, puede colocar vasos de diferentes tamaños bajo estos estantes.

Gracias a los plásticos de altura ajustable montados sobre el canasto, puede utilizar sus estantes en 2 alturas diferentes. Además, puede colocar largos tenedores, cuchillos y cucharas sobre estos estantes en forma lateral para que no bloqueen la revolución de la hélice. La característica de tacto suave en los estantes sirve para colocar el cristal fino tallado. La copa de vino se coloca en el área mostrada en la foto.



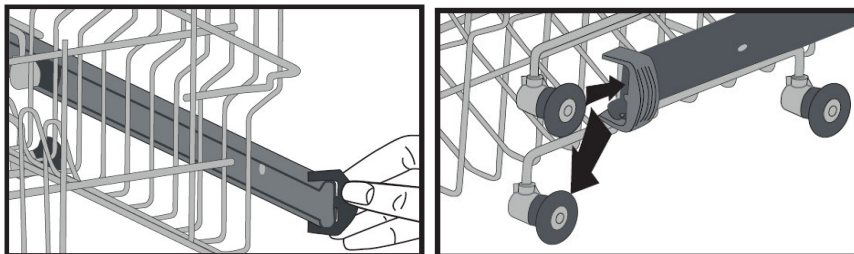
Estantes plegables

Los estantes plegables de la cesta superior se han diseñado para que pueda colocar objetos grandes fácilmente, como ollas, sartenes, etc. En caso necesario, puede plegar cada pieza por separado o puede plegar todas las piezas para conseguir más espacio. Para ajustar los estantes plegables, levántelos o pliéguelos hacia abajo.

CAPÍTULO-5: CARGA DEL LAVAVAJILLAS

Ajuste de la altura de la cesta

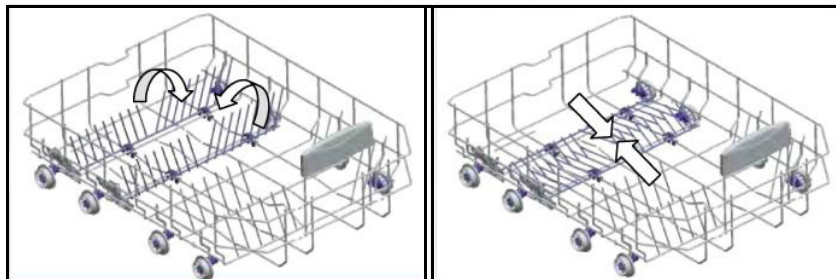
La cesta superior del electrodoméstico se encuentra en la posición superior. En esta posición, puede colocar objetos grandes, como una olla, en la cesta inferior. Cuando coloca la cesta superior en la posición inferior, puede colocar platos grandes en la cesta superior. Utilice las ruedas para cambiar la altura de la cesta. Abra las piezas de la cesta que se encuentran en el extremo de los rieles de la cesta superior, haciéndolas girar hacia los lados, y extraiga la cesta. Vuelva a colocar la cesta en el riel cambiando la posición de las ruedas y cerrando las piezas de la cesta.



Cesta inferior

Estantes plegables

Los estantes plegables están formados por dos piezas situadas en la cesta inferior de la máquina, diseñadas para que pueda colocar fácilmente objetos grandes como ollas, sartenes, etc. En caso necesario, cada pieza se puede plegar por separado o se pueden plegar todas las piezas para conseguir más espacio. Puede utilizar los estantes plegables subiéndolos o plegándolos.



CAPÍTULO-5: CARGA DEL LAVAVAJILLAS

Otras cargas de las cestas
Cesta inferior

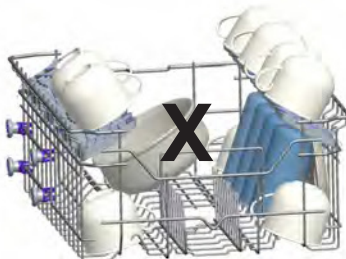
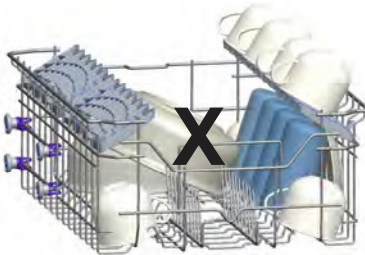
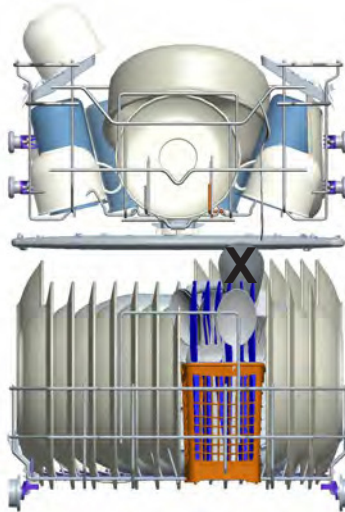


Cesta superior



CAPÍTULO-5: CARGA DEL LAVAVAJILLAS

Cargas incorrectas



Una carga incorrecta puede causar un rendimiento deficiente en el lavado y el secado. Por favor, siga las recomendaciones del fabricante para obtener un buen resultado.

Nota importante para laboratorios de prueba

Para información detallada en pruebas de rendimiento, por favor, contacte con la siguiente dirección: "dishwasher@standardtest.info". En su correo electrónico, proporcione el nombre del modelo y el número de serie (20 dígitos) que puede encontrar en la puerta del aparato.

CAPÍTULO-6: DESCRIPCIONES DE LOS PROGRAMAS

DESCRIPCIONES DE LOS PROGRAMAS

	P1	P2	P3	
Nombre del programa:	Eco 50°	Express 50' 65°	Intensive 65°	Auto
Tipo de suciedad:	Programa estándar para uso diario con bajo consumo de energía y agua.	Adecuado para vajilla con suciedad normal de uso diario con un programa más rápido.	Adecuado para vajilla muy sucia.	Programa automático para vajilla muy sucia.
Nivel de suciedad:	Medio	Medio	Alto	Alto
"Cantidad de detergente: A: 25 cm ³ B: 15 cm ³ "	A	A	A	A
Duración del programa (h:min)	03:18	00:50	01:57	01:33 - 01:57
Consumo de energía eléctrica (kWh/ciclo):	0.755	0.950	1.550	1.150 - 1.550
Consumo de agua (litros/ciclo):	11.0	11.2	17.8	11.2 - 17.8

CAPÍTULO-6: DESCRIPCIONES DE LOS PROGRAMAS

DESCRIPCIONES DE LOS PROGRAMAS

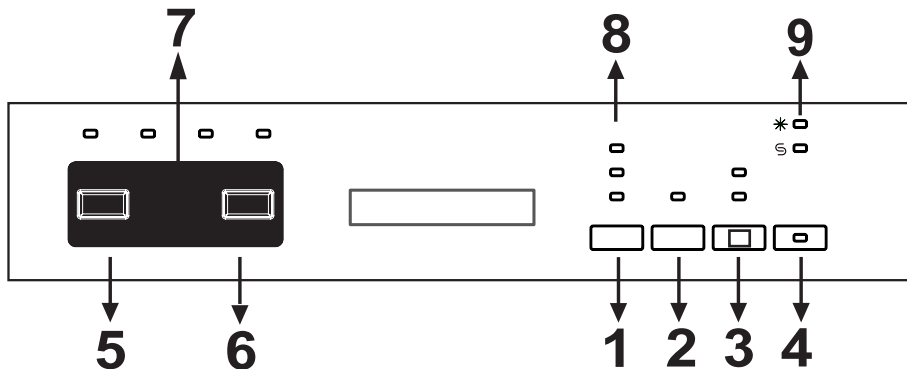
- La duración del programa puede cambiar de acuerdo a la cantidad de vajilla, temperatura del agua, temperatura ambiente y las funciones adicionales seleccionadas.
- Los valores proporcionados para los programas que no sean el programa Eco solo son indicativos.
- El programa Eco es adecuado para limpiar vajillas normalmente sucias, cuyo programa es el más eficiente en cuanto a consumo combinado de energía y agua, y que se utiliza para evaluar el cumplimiento de la legislación de la UE en materia de ecodiseño.
- Lavar la vajilla en un lavavajillas de uso doméstico suele consumir menos energía y agua que el lavado manual cuando se utiliza el lavavajillas según las instrucciones del fabricante.
- Solo use detergente en polvo para los programas cortos.
- Los programas cortos no incluyen la fase de secado.
- Recomendamos dejar la puerta entreabierta una vez finalizado el ciclo de lavado para acelerar el secado.
- Puede acceder a la base de datos de productos donde se almacena la información del modelo escaneando el código QR de la etiqueta energética.



NOTA: De acuerdo con las regulaciones 1016/2010 y 1059/2010, los valores de consumo de energía del programa Eco pueden ser diferentes. Esta tabla se ajusta a los reglamentos 2019/2022 y 2017/2022.

CAPÍTULO -7: ENCENDIDO DE LA MÁQUINA Y SELECCIÓN DE UN PROGRAMA

Selección de Programa y Manejo del aparato



Pulse el botón de encendido/apagado (4) para encender el producto. El indicador de encendido/apagado permanecerá iluminado mientras la máquina esté en funcionamiento. Pulse el botón de programa (5) para establecer el programa deseado.

Pulse el botón de inicio/pausa (6) para iniciar el programa. Una vez seleccionado el programa, la luz de lavado se encenderá y se mostrará la duración del programa. Si abre la puerta del electrodoméstico mientras el programa está en marcha, el número y la duración del programa se mostrarán alternativamente.

Puede seguir el flujo del programa con los indicadores de lavado, aclarado, secado y fin (7) del panel de control. Cuando el indicador de secado se enciende, la máquina permanece en silencio durante unos 40 o 50 minutos.

NOTA: Si pulsa una vez el botón (3), se activará la opción de media carga. Esta opción acorta la duración de los programas seleccionados para reducir el consumo de electricidad y agua. Si está utilizando detergentes combinados que contengan sal,

abrillantador y otros elementos, pulse el botón de opción una segunda vez para activar la función de la tableta. Puede utilizar el botón Extra (1) para agregar las siguientes funciones al programa de lavado compatible.

Cuando la función de higiene (8) está activa, puede aumentar el nivel de higiene del proceso de lavado cambiando la temperatura de lavado y la duración del programa actual.

Si selecciona la función de aclarado extra (8), se encenderá el indicador correspondiente y se agregarán pasos de lavado-aclarado al programa seleccionado para que los platos salgan más limpios y brillantes.

Si selecciona la función de secado extra (8), se encenderá el indicador correspondiente y se ampliará el programa seleccionado para los platos salgan más secos. Las funciones de higiene y secado no se pueden seleccionar simultáneamente porque son incompatibles entre sí.

Funcionamiento de la máquina

Si ha utilizado una función extra en el programa de lavado seleccionado la última vez, dicha función seguirá activa en el siguiente programa de lavado. Si desea cancelar la función para el programa que acaba de seleccionar, mantenga pulsado el botón de la función pertinente hasta que el indicador luminoso se apague o pulse el botón de encendido/apagado **(4)** para apagar la máquina. Si desea utilizar una función extra para el programa que acaba de seleccionar, escoja la deseada.

NOTA: Si apaga la máquina tras seleccionar el tiempo de retardo e iniciar el programa, el tiempo de retardo se cancelará.

NOTA: Puede pulsar el botón de retardo **(2)** antes del que el programa empiece para retrasar la hora de inicio del programa de 1 a 19 horas.

Si desea cambiar el tiempo de retardo, pulse primero el botón de inicio/pausa y, a continuación, el botón de retardo para seleccionar un nuevo tiempo de retardo. Pulse el botón de inicio/pausa para activar el nuevo tiempo de retardo. Para cancelar el retardo, pulse el botón de retardo hasta que el tiempo de retardo sea 0h.

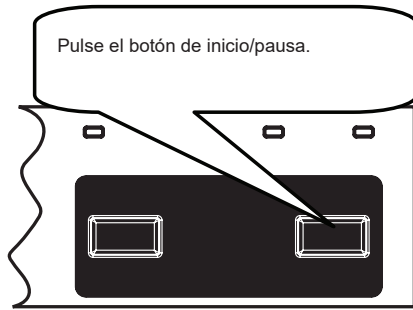
NOTA: El indicador de relleno de sal **(9)** se encenderá si falta sal o no hay sal suficiente. En este caso, rellene el compartimento de sal.

NOTA: El indicador de relleno de abrillantador **(9)** se encenderá si falta abrillantador o no hay abrillantador suficiente. En este caso, rellene el compartimento del abrillantador.

CAPÍTULO -7: ENCENDIDO DE LA MÁQUINA Y SELECCIÓN DE UN PROGRAMA

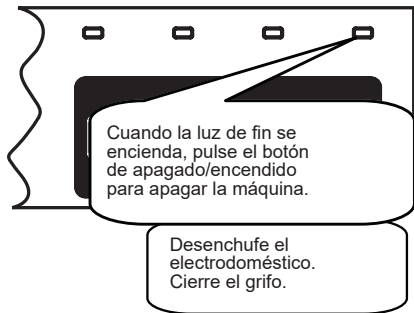
Cambio de programa

Si desea cambiar el programa mientras un programa de lavado está en marcha.



Cancelación del programa

Si desea cancelar el programa mientras se está ejecutando un ciclo de lavado.



NOTA: No abra la puerta hasta que finalice el programa.

NOTA: Al final del programa de lavado, puede dejar la puerta de la máquina entreabierta para agilizar el proceso de secado.

NOTA: Si abre la puerta de la máquina o si se va la luz durante el ciclo de lavado, el programa se reanuda una vez cerrada la puerta o cuando se recupere el suministro eléctrico.

LIMPIEZA Y MANTENIMIENTO

La limpieza del lavavajillas es importante para mantener la vida útil de la máquina. Asegúrese de que el ajuste de ablandamiento de agua (si está disponible) se haya realizado correctamente y se utiliza la cantidad correcta de detergente para evitar la acumulación de cal. Rellene el compartimento de la sal cuando se encienda la luz del sensor de sal.

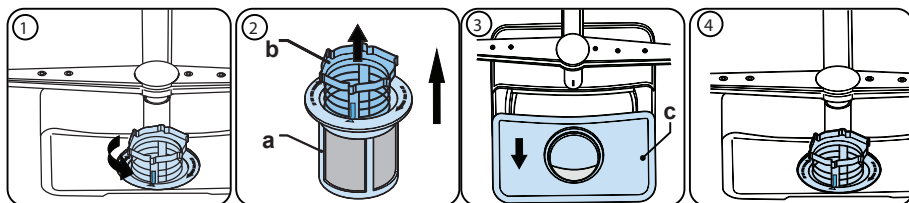
El aceite y la cal pueden acumularse en el lavavajillas con el tiempo. Si esto ocurre:

- Llene el compartimento de detergente pero no cargue ningún plato. Seleccione un programa que funcione a alta temperatura y deje el lavavajillas vacío. Si esta operación no limpia suficientemente su lavavajillas, utilice un agente limpiador diseñado para su uso con lavavajillas.
- Para prolongar la vida útil de su lavavajillas, limpie el aparato regularmente cada mes.
- Limpie las juntas de la puerta regularmente con un paño húmedo para eliminar cualquier residuo u objeto extraño acumulado.

- Filtros

Limpie los filtros y los brazos pulverizadores al menos una vez a la semana. Si hay restos de comida u objetos extraños en los filtros gruesos y finos, retire los filtros y límpielos a fondo con agua.

- a) Filtro micro b) Filtro grueso
c) Filtro metálico

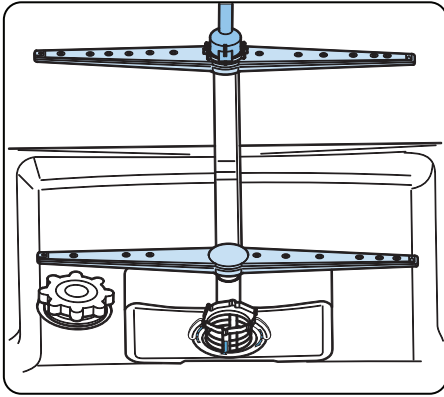


Para extraer y limpiar el conjunto de filtros, gírelo en sentido contrario a las agujas del reloj y extráigalo levantándolo hacia arriba **(1)**. Saque el filtro grueso del filtro micro **(2)**. Luego saque y retire el filtro metálico **(3)**. Aclare el filtro con abundante agua hasta que quede libre de residuos. Vuelva a montar los filtros. Coloque de nuevo el conjunto de filtros y gírelo en el sentido de las agujas del reloj. **(4)**.

- Nunca use el lavavajillas sin ningún filtro.
- La efectividad del lavado se reducirá si el filtro se coloca de manera incorrecta.
- El uso de unos filtros limpios son necesarios para el correcto funcionamiento de la máquina.

- Brazos aspersores

Asegúrese de que los brazos aspersores no estén obstruidos y que no haya residuos de comida u objetos extraños pegados a los mismos. Si hay un atasco, retire los brazos aspersores y límpielos bajo el agua. Para extraer el brazo aspersor superior, afloje la tuerca que lo mantiene en su posición girándola en el sentido de las agujas del reloj y tirando de ella hacia abajo. Asegúrese de que la tuerca esté perfectamente



1.3 Bomba de vaciado

Los grandes residuos de comida o los objetos extraños que no hayan recogido los filtros pueden bloquear la bomba de aguas residuales. El agua de aclarado estará entonces por encima del filtro.

⚠ Advertencia ¡Riesgo de cortes!

Al limpiar la bomba de aguas residuales, tenga cuidado de no cortarse con ningún trozo de vidrio roto o instrumento puntiagudo.

En ese caso:

1. En primer lugar, siempre desconecte el aparato de la red eléctrica.
2. Retire las cestas.
3. Quite los filtros.
4. Vacíe el agua, utilice una esponja en caso necesario.
5. Revise el área y retire cualquier objeto extraño.
6. Instale los filtros.
7. Vuelva a colocar las cestas.

CAPÍTULO -9: CÓDIGOS DE ERRORES Y QUÉ HACER EN CASO DE ERROR

CÓDIGO DEL ERROR	ERROR DESCRIPCIÓN	CONTROL
F5	Suministro de agua inadecuado	<ul style="list-style-type: none"> • Asegúrese de que el grifo de entrada de agua esté totalmente abierto y de que no haya un corte de agua. • Cierre el grifo de entrada, separe la manguera de entrada de agua del grifo y limpie el filtro al final de la conexión con la manguera. • Reinicie la máquina y contacte con el centro de servicio si el error persiste.
F3	Error de la entrada continua de agua	<ul style="list-style-type: none"> • Cierre el grifo. • Contacte con el centro servicio.
F2	El agua residual de la máquina no puede descargarse.	<ul style="list-style-type: none"> • La manguera de descarga de agua está obstruida. • Los filtros de la máquina pueden estar obstruidos. • Apague su máquina y active el comando de cancelación de programa. • Si el error persiste, contacte con el centro de servicio.
F8	ERROR DEL CALENTADOR	<ul style="list-style-type: none"> • Contacte con el centro servicio.
F1	La alarma contra el desborde de agua se encuentra activa	<ul style="list-style-type: none"> • Apague la máquina y cierre el grifo. • Contacte con el centro servicio.
FE	Tarjeta electrónica defectuosa	<ul style="list-style-type: none"> • Contacte con el centro servicio.
F7	Error de sobrecalentamiento (la temperatura en la máquina es demasiado elevada)	<ul style="list-style-type: none"> • Contacte con el centro servicio.
F6	Sensor del calentador defectuoso	<ul style="list-style-type: none"> • Contacte con el centro servicio.

El Agente de servicio autorizado siempre debe llevar a cabo los procedimientos de instalación y reparación para evitar posibles riesgos. El fabricante no será responsable de los daños que puedan derivarse de procedimientos realizados por personas no autorizadas. Las reparaciones solo pueden realizarlas los técnicos. Si hay que sustituir un componente, asegúrese de que solo se utilicen piezas de repuesto originales.

Las reparaciones inadecuadas o el uso de piezas de repuesto no originales pueden causar daños considerables y poner al usuario en un riesgo importante.

La información de contacto para el servicio de atención al cliente se encuentra en el reverso de este documento.

Las piezas de repuesto originales pertinentes para la función según el correspondiente pedido de Ecodiseño pueden obtenerse a través del Servicio de atención al cliente durante un período mínimo de 10 años a partir de la fecha de puesta en el mercado de su aparato en el Espacio Económico Europeo.

CAPÍTULO -10: INFORMACIÓN PRÁCTICA Y ÚTIL

Si una de las luces del monitor del programa está encendida y la luz de inicio/pausa está encendida y apagada,

La puerta de la máquina está abierta, cierre la puerta.

Si el programa no se inicia

- Compruebe que el enchufe esté conectado.
- Compruebe los fusibles interiores.
- Asegúrese de que el grifo de entrada de agua esté abierto.
- Asegúrese de que haya cerrado la puerta de la máquina.
- Asegúrese de que haya apagado la máquina pulsando el botón de Encendido / Apagado.
- Asegúrese de que el grifo de entrada de agua y los filtros no estén obstruidos.

Si las luces de «Lavado/Secado» y «Finalizar» siguen parpadeando

- La alarma de desbordamiento de agua está activada
- Cierre el grifo y contacte con un servicio autorizado.

Si las luces de control no se apagan después de un lavado

El botón de Encendido/Apagado está todavía apretado.

Si quedan residuos de detergente en el compartimento de detergente

El detergente se ha añadido cuando cuando el compartimento del detergente estaba mojado.

Si queda agua dentro de la máquina al finalizar el programa

- La manguera de drenaje de agua está obstruida o torcida.
- Los filtros están obstruidos.
- El programa no ha finalizado todavía.

Si el lavavajillas de detiene durante un lavado

- Apagón eléctrico.
- Fallo de la entrada de agua.
- El programa puede estar en el modo de reposo.

Si se oyen ruidos de agitaciones y golpes durante un lavado

- Los platos no están colocados correctamente.
- El brazo pulverizador está golpeando los platos.

Si hay restos de comida en los platos

- Los platos no están colocados correctamente y el agua pulverizada no llegó a los platos.
- La cesta está sobrecargada.
- Los platos están tocando los unos con los otros.
- Se ha añadido poca cantidad de detergente.
- Se ha seleccionado un programa de lavado inadecuado o más bien débil.
- El brazo pulverizador está obstruido con restos de comida.
- Los filtros están obstruidos.
- Los filtros no están colocados correctamente.
- La bomba de drenaje de agua está obstruida.

Si hay manchas blancas en los platos

- Se está usando poca cantidad de detergente.
- El ajuste de dosificación del abrillantador está a un nivel muy bajo.
- No se está usando una sal especial a pesar del alto grado de dureza del agua.
- El sistema de ablandamiento de agua está a un nivel muy bajo.
- La tapa del compartimento de sal no está bien cerrado.

Si los platos no se secan

- Ha seleccionado un programa sin funcionamiento en seco.
- La dosificación del abrillantador está configurada a un nivel bajo.
- Ha descargado los platos demasiado rápido.

Si hay manchas de óxido en los platos

- La calidad del acero inoxidable de los platos es insuficiente.
- Hay un porcentaje alto de sal en el agua de lavado.
- La tapa del compartimento de sal no está bien cerrada.
- Cae demasiada sal en los lados y dentro de la máquina mientras la está llenando con sal.
- La toma de tierra de la red eléctrica no es saludable.

Llame a un servicio autorizado si el problema persiste todavía después de los controles o en caso de cualquier funcionamiento incorrecto no descrito anteriormente.

DESECHAR SU VIEJO LAVAVAJILLAS

Este símbolo en el aparato o en el embalaje significa que la máquina no debería ser tratada como un residuo doméstico. Al contrario, debe llevarse a un punto de recogida de residuos donde se recicle material eléctrico y electrónico. Contribuirá a evitar resultados potencialmente negativos para el ambiente y la salud humana. Reciclar materiales ayudará a preservar los recursos naturales. Para obtener más información acerca del reciclaje de este aparato, por favor, contacte con su Ayuntamiento, el servicio de destrucción de residuos domésticos o la tienda donde compró el aparato.

Este lavavajillas contiene un producto biocida en el filtro del sumidero PP para evitar el crecimiento de bacterias. Sustancia activa: el piritionato de cinc (número CAS: 13463-41-7)





Service & Support

Visit Our Website
sharphomeappliances.com

SHARP

Be Original.



QW-HS12F47EW-DE

Dishwasher

PT Manual do Utilizador

ÍNDICE

CAPÍTULO-1: EXPLICAÇÃO DO PRODUTO	
Especificações técnicas	5
Conformidade com as normas e dados de Teste	5
CAPÍTULO-2: INFORMAÇÃO E RECOMENDAÇÕES DE SEGURANÇA	
Reciclagem	6
Informações de segurança	6
Recomendações	8
Objetos não adequados para a máquina de lavar louça:	8
CAPÍTULO-3: INSTALAR A MÁQUINA	
Posicionar a máquina	9
Ligações de água	9
Mangueira de entrada de água	9
Mangueira de saída de água	10
Ligação eléctrica	11
Encaixar a máquina sob a bancada	11
Antes de utilizar a máquina	13
CAPÍTULO-4: PREPARAR A MÁQUINA PARA A UTILIZAÇÃO	
A importância da descalcificação da água	13
Encher a máquina com sal	13
Fita de teste	13
Ajustar o consumo de sal	14
Uso de detergente	14
Encher o compartimento de detergente	14
Detergente combinado	15
Encher com abrillantador e fazer a definição	15
CAPÍTULO-5: CARREGAR A SUA MÁQUINA DE LAVAR LOIÇA	
Armação para os pratos	16
Carregamento do cesto alternativos	18
CAPÍTULO-6: DESCRIÇÕES DE PROGRAMA	
Elementos do programa	19
CAPÍTULO-7: LIGAR A MÁQUINA E SELECIONAR UM PROGRAMA	
Ligar a máquina	21
Acompanhamento do programa	21
Mudar um programa	21
Mudar um programa com uma reinicialização	22
Desligar a máquina	22
CAPÍTULO-8: MANUTENÇÃO E LIMPEZA	
Filtros	23
Braços de aspersão	23
Filtro da mangueira	23
CAPÍTULO-9: CÓDIGOS DE FALHAS E O QUE FAZER EM CASO DE AVARIA	
CAPÍTULO-10: INFORMAÇÃO PRÁTICA E ÚTIL	
	25

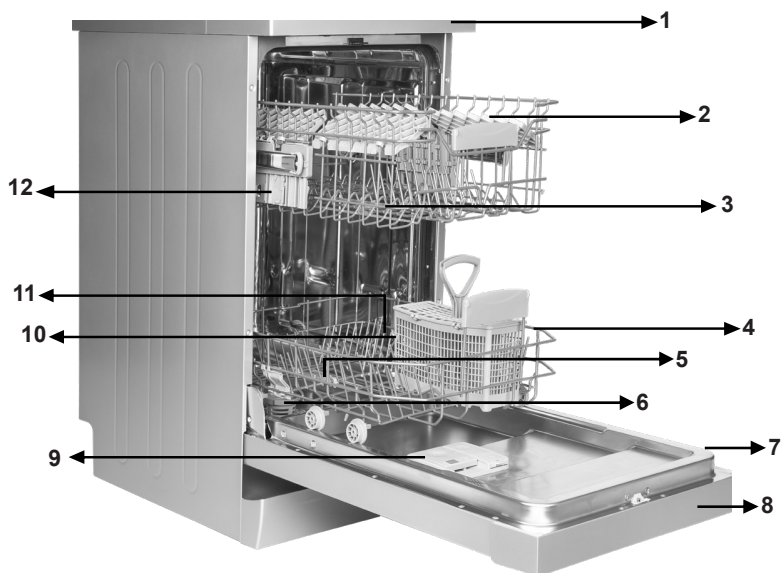
Caro Cliente, O nosso objetivo é oferecer-lhe produtos de alta qualidade que excedam as suas expectativas. O seu aparelho é produzido em instalações modernas e a sua qualidade é cuidadosa e especificamente testada.

Este manual foi preparado para o ajudar a usar o seu aparelho, que foi fabricado usando a tecnologia mais recente com fiabilidade e eficiência máximas.

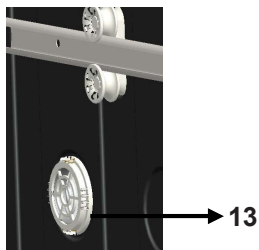
Antes de usar o seu aparelho, leia cuidadosamente este guia que inclui informação básica para uma instalação, manutenção e utilização seguras. Por favor, contacte o seu centro de Serviço Autorizado mais próximo para efetuar a instalação do seu produto.

As instruções de funcionamento aplicam-se a vários modelos. Portanto, poderão ocorrer diferenças.

CAPÍTULO-1: EXPLICAÇÃO DO PRODUTO



- | | |
|-------------------------------|--|
| 1. Bancada | 7. Placa de classificação |
| 2. Cesto superior com grelhas | 8. Painel de controlo |
| 3. Braço aspersor superior | 9. Dispensador de detergente e abrillantador |
| 4. Cesto inferior | 10. Dispensador de sal |
| 5. Braço aspersor inferior | 11. Calha do cesto superior |
| 6. Filtros | 12. Cesto de talheres superior |



Unidade de secagem

turbo: Este sistema fornece uma melhor secagem da sua loiça.

CAPÍTULO-1: ESPECIFICAÇÕES TÉCNICAS

Especificações técnicas

Capacidade	10 locais de colocação
Altura	850 mm
Altura (sem bancada)	820 mm
Largura	550 mm
Profundidade	598 mm
Peso líquido	40 kg
Entrada elétrica	220-240 V, 50 Hz
Potência total	1900 W
Potência de aquecimento	1800 W
Potência de bombeamento	100 W
Potência de escoamento	30 W
Pressão do abastecimento de água	0.03 MPa (0,3 bar)-1 MPa (10 bar)
Corrente	10 A

Em conformidade com as normas e com os dados de Teste / Declaração de Conformidade UE

Este produto cumpre os requisitos de todas as diretivas aplicáveis da UE com as normas correspondentes harmonizadas que prescrevem a marcação CE.

Visite www.sharphomeappliances.com para obter uma cópia eletrônica deste manual do utilizador.

INFORMAÇÕES E RECOMENDAÇÕES DE SEGURANÇA

Reciclagem

- São usados materiais recicláveis em certos componentes e na embalagem.
- As partes de plástico foram marcadas com abreviações internacionais: (>PE<, >PS<, >POM<, >PP<,)
- As partes em cartão foram produzidas a partir de papel reciclado e deverá deitá-las fora utilizando os contentores de recolha adequados para reciclagem.
- Tais materiais não deverão ser eliminados nos contentores de lixo normal. Devem ser enviados para centros de reciclagem.
- Por favor, contacte algum centro de reciclagem que lhe dará informação sobre como reciclar.

Informações de segurança

Quando lhe entregam a máquina

- Se vir algum dano na embalagem da máquina, por favor, contacte o serviço autorizado.
- Retire o material envolvente, tal como indicado, e deite-o fora de acordo com as regras.

Aspetos que deve ter em atenção durante a instalação da máquina

- Escolha um local adequado, seguro e nivelado para instalar a sua máquina.
- Realize a instalação e ligação da máquina de acordo com as instruções.
- Esta máquina deve ser instalada e reparada apenas por técnicos autorizados.
- Deve utilizar apenas peças suplentes originais nesta máquina.
- Antes de realizar a instalação, assegure-se que a máquina não está ligada à corrente.
- Verifique se o fusível elétrico interior está ligado de acordo com a regulamentação.
- Todas as ligações elétricas devem estar de acordo com os valores indicados na placa de classificação.
- Tome especial atenção para que a máquina não fique assente sobre o cabo de alimentação elétrica.
- Não utilize extensões ou uma ficha tripla para a ligação. A ficha elétrica deverá ficar confortavelmente acessível após a instalação da máquina.
- Após a instalação, coloque-a em funcionamento pela primeira vez, vazia.

No uso diário

- Esta máquina foi concebida para o uso diário; não a utilize para qualquer outro propósito. A utilização comercial desta máquina de lavar louça invalidará a garantia .
- Não se ponha em pé, nem se sente, nem coloque alguma carga em cima da porta quando esta está aberta, já que se pode partir.
- Nunca use detergentes e abrillantadores diferentes, que não sejam produzidos especificamente para máquinas de lavar louça. A nossa empresa não se responsabilizará por isso.

CAPÍTULO -2: RECOMENDAÇÕES E INSTRUÇÕES DE SEGURANÇA

- A água da secção de lavagem da máquina não é potável, portanto não a beba.
- Devido ao potencial risco de explosão, não coloque na secção de lavagem da máquina nenhum agente de dissolução químico, como um solvente.
- Verifique se os objetos de plástico são resistentes ao calor.
- Este eletrodoméstico pode ser usado por crianças com 8 ou mais anos de idade e por pessoas com capacidades físicas, sensoriais ou mentais reduzidas, ou com falta de experiência e conhecimento, desde que se encontrem supervisionadas ou tenham recebido instruções relativamente à sua utilização em segurança e tenham compreendidos os perigos envolvidos. As crianças não deverão brincar com a máquina. A limpeza e manutenção por parte do utilizador não deverão ser efetuadas por crianças sem supervisão.
- Não coloque objetos inadequados e pesados acima da capacidade do cesto da sua máquina. A nossa empresa não será responsável por qualquer dano das partes internas.
- A porta não deverá ser aberta enquanto a máquina está em funcionamento. De todas as formas, um mecanismo de segurança assegura que a máquina para se a porta for aberta.
- Não deixe a porta aberta para evitar qualquer acidente.
- Coloque as facas e outros utensílios afiados no cesto dos talheres com a lâmina para baixo.
- Se o cabo de alimentação estiver danificado, deverá ser substituído pelo fabricante, o agente de serviço ou pessoa igualmente qualificada, para evitar perigos.
- Se a opção de Poupança de Energia estiver definida como "Sim", a porta será aberta no final do programa. Não force o fecho da porta durante 1 minuto, para evitar danificar o mecanismo automático da mesma. A porta deverá estar aberta durante 30 minutos para obter uma secagem eficaz (nos modelos com sistema automático de abertura de porta).

Aviso: Não se coloque em frente da porta depois do sinal sonoro de abertura automática da porta.

Para a segurança das crianças

- Depois de remover a embalagem, deixe esse material fora do alcance das crianças.
- Não permita que as crianças brinquem com a máquina ou a coloquem em funcionamento
- Mantenha detergentes ou abrillantadores fora do alcance das crianças.
- Mantenha as crianças afastadas da máquina quando a mesma estiver aberta, já que poderão existir ainda resíduos de detergentes no interior da máquina de lavar louça.
- Assegure-se que a sua máquina velha não constitui uma ameaça para a segurança das crianças. Houve casos em que crianças conseguiram trancar-se dentro da máquina. Para afastar a possibilidade de tal situação, parta a

fechadura da sua máquina e arranque a instalação elétrica.

• Em caso de mau funcionamento

- Qualquer reparação efetuada por alguém que não faça parte do pessoal de serviço autorizado resultará numa situação fora da garantia da sua máquina.
- Antes de tentar solucionar algum problema com a máquina, assegure-se de que a mesma está desligada da ficha elétrica. Desligue o disjuntor ou desligue a máquina. Ao desligar, não puxe pelo cabo. Não se esqueça de fechar a torneira da água.

Recomendações

- Por forma a poupar energia e água, por favor, retire a maior parte dos resíduos da sua louça antes de colocar os pratos dentro da máquina. Coloque a sua máquina a trabalhar apenas quando a mesma estiver cheia.
- Utilize o programa de pré-lavagem apenas se necessário.
- Coloque a louça côncava (copos, tigelas ou potes) dentro da máquina para que fiquem voltados para baixo.
- Recomendamos que não coloque na máquina pratos diferente ou em maior quantidade do que os indicados.

Objetos não adequados para a máquina de lavar louça:

- Cinza de cigarros, restos de velas, verniz, tinta, substâncias químicas, materiais em ligas de aço;
- Garfos, colheres ou facas com pegadas de madeiras, osso, marfim ou nácar; objetos colados ou elementos sujos com abrasivos, ácidos ou químicos;
- Plásticos que não sejam resistentes ao calor, cobre ou recipientes revestidos a latão;
- Objetos de alumínio e prata (poderão perder o brilho);
- Alguns tipo de vidro muito delicado, porcelanas com ornamentos uma vez que os mesmos podem começar a desaparecer após a primeira lavagem; alguns cristais, pois perderão a sua transparência com o tempo, qualquer talher que não seja resistente ao calor, copos com cristais de chumbo, tábuas de cortar ou elementos feitos a partir de fibra sintética;
- Elementos absorventes, tais como esponjas ou similares também são desaconselhados para introduzir na máquina.

Aviso: Lembre-se, no futuro, de comprar objetos próprios para a lava louças.

INSTALAR A MÁQUINA

Posicionar a máquina

Ao determinar o local da instalação, tome atenção aos locais acessíveis para colocar e retirar facilmente os pratos.

Não coloque a sua máquina num local onde exista a possibilidade de a temperatura poder vir a ser inferior a 0°C.

Antes de a colocar definitivamente, retire todas as embalagens que a envolvem, seguindo as instruções incluídas na própria embalagem.

CAPÍTULO -3: INSTALAR A MÁQUINA

Coloque a máquina perto de uma torneira e de uma saída de água. Precisa de colocar a sua máquina tendo em mente que as ligações não serão alteradas depois da instalação definitiva.

Não puxe pela porta da máquina para a mover de um lado para outro.

Lembre-se de deixar um espaço a toda a volta da máquina, para poder movê-la, confortavelmente, para a frente e para trás ao limpá-la.

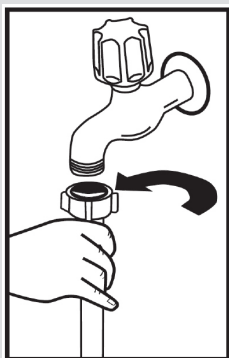
Assegure-se de que as mangueiras de entrada e de saída de água não ficam apertadas ao posicionar a sua máquina. Da mesma forma, assegure-se que a máquina não está a pisar nenhum cabo elétrico.

Ajuste os pés da máquina para que a mesma fique equilibrada e nivelada. O posicionamento correto da máquina evitará problemas com a abertura e o fecho da porta.

Se a porta da máquina não fechar corretamente, verifique se a mesma está nivelada; caso não esteja, ajuste os pés respetivos até conseguir uma posição estável.

Ligações de água

A canalização interior deverá ser adequada para a instalação de uma máquina de lavar louça. Também recomendamos que coloque um filtro na entrada de água geral da sua casa, para evitar qualquer dano devido a contaminação (areia, barro, ferrugem, etc.) que possa eventualmente ser trazida pelos canos de água da companhia e para evitar também que seja causado algum amarelecimento ou aparecimento de formações e depósitos após cada lavagem.

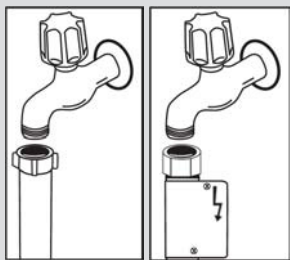


Mangueira de entrada de água

Não utilize a mangueira da sua máquina antiga. Utilize a nova que lhe é fornecida com a máquina. Se vai ligar uma nova mangueira comprida à sua máquina, deixe correr a água por algum tempo antes de realizar a ligação. Ligue a mangueira diretamente à torneira de entrada de água. A pressão fornecida pela torneira deve estar a um mínimo de 0,03 Mpa e a um máximo de 1 Mpa. Se a pressão da água estiver acima de 1 Mpa, deverá ser colocada no meio uma válvula de alívio de pressão.

Depois de feitas as ligações, a torneira deve ser aberta no máximo e deve verificar se não existem derrames. Para a segurança da sua máquina, assegure-se de que fecha sempre a torneira da água após cada lavagem.

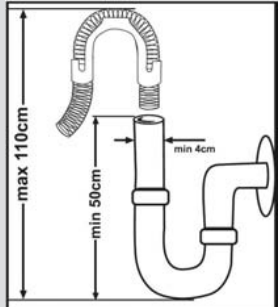
CAPÍTULO -3: INSTALAR A MÁQUINA



NOTA: Em alguns modelos podemos contar com o Aquastop . No caso de usar um Aquastop, crie-se uma tensão perigosa. Não corte o bico do Aquastop. Não permita que o mesmo fique dobrado ou torcido.

Mangueira de saída de água

A mangueira de drenagem da água pode ser ligada quer diretamente ao orifício de escoamento de água ou à válvula de saída do lava-loiças. Utilizando um cano curvado especial (se disponível), a água pode ser drenada diretamente através desse cano curvado. Esta ligação deve estar entre 50 cm e 110 cm a contar da superfície do chão.



Aviso: Quando se usa uma mangueira superior a 4 m, a louça poderá ficar suja. Nesse caso, a nossa empresa não aceitará qualquer responsabilidade.

A ficha deste eletrodoméstico poderá incorporar um fusível de 13A consoante o país de destino (por exemplo, o RU). (Por exemplo, o RU e a Arábia Saudita).

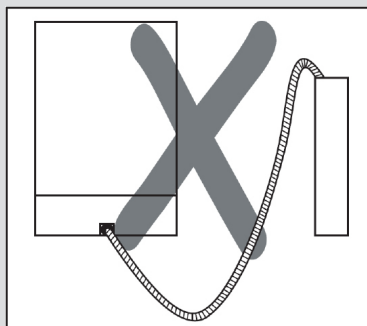
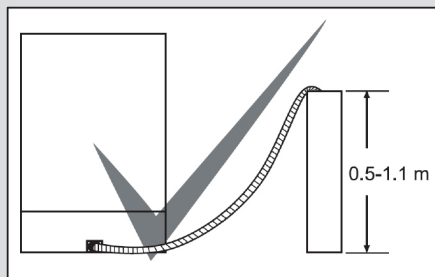
Ligações de água (Water connection):

Observe a indicação impressa no tubo de entrada de água!

Se os modelos estiverem marcados com 25°, a temperatura da água pode ser, no máximo, de 25 °C (água fria).

Para todos os outros modelos:

De preferência, água fria; água quente, no máximo, a uma temperatura de 60 °C.



Ligação eléctrica

A ficha com terra da sua máquina deve ser ligada a uma tomada com terra e com a voltagem apropriada. Se a sua instalação não tem terra, recomendamos que chame um electricista competente para efetuar a mesma. No caso de utilizar a máquina sem terra, não nos podemos responsabilizar pelos danos que a mesma possa sofrer.

O fusível interno deve ter um valor entre 10-16 A.

A sua máquina trabalha com a corrente de 220-240 V. Se o local onde deseja colocar a mesma tem corrente de 110 V, coloque um transformador de corrente de 110/220 V e 3000 W. A máquina não deve ser ligada enquanto estiver a instalá-la.

Use sempre a ficha revestida fornecida com a máquina.

Se trabalhar com voltagem baixa, haverá uma diminuição da qualidade de limpeza da louça.

O cabo eléctrico da máquina deve ser substituído por um serviço autorizado ou por um electricista credenciado. Se não o fizer desta forma, poderá dar origem a um acidente

Por segurança, assegure-se de desligar a ficha da tomada após cada lavagem.

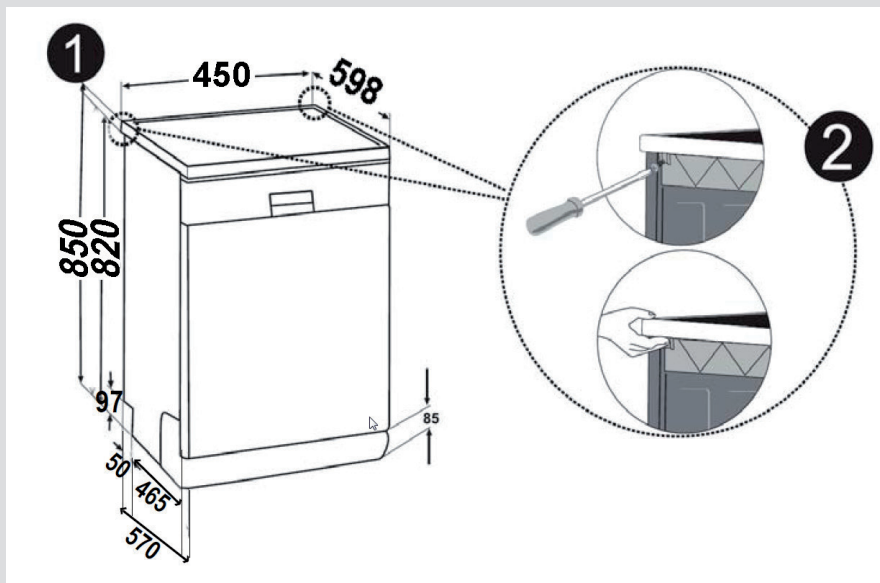
Para evitar choques eléctricos, não ligue a máquina com as mãos molhadas.

Quando desligar a sua máquina da corrente eléctrica, puxe sempre pela ficha. Nunca puxe pelo próprio cabo.

CAPÍTULO -3: INSTALAR A MÁQUINA

Encaixar a máquina numa bancada

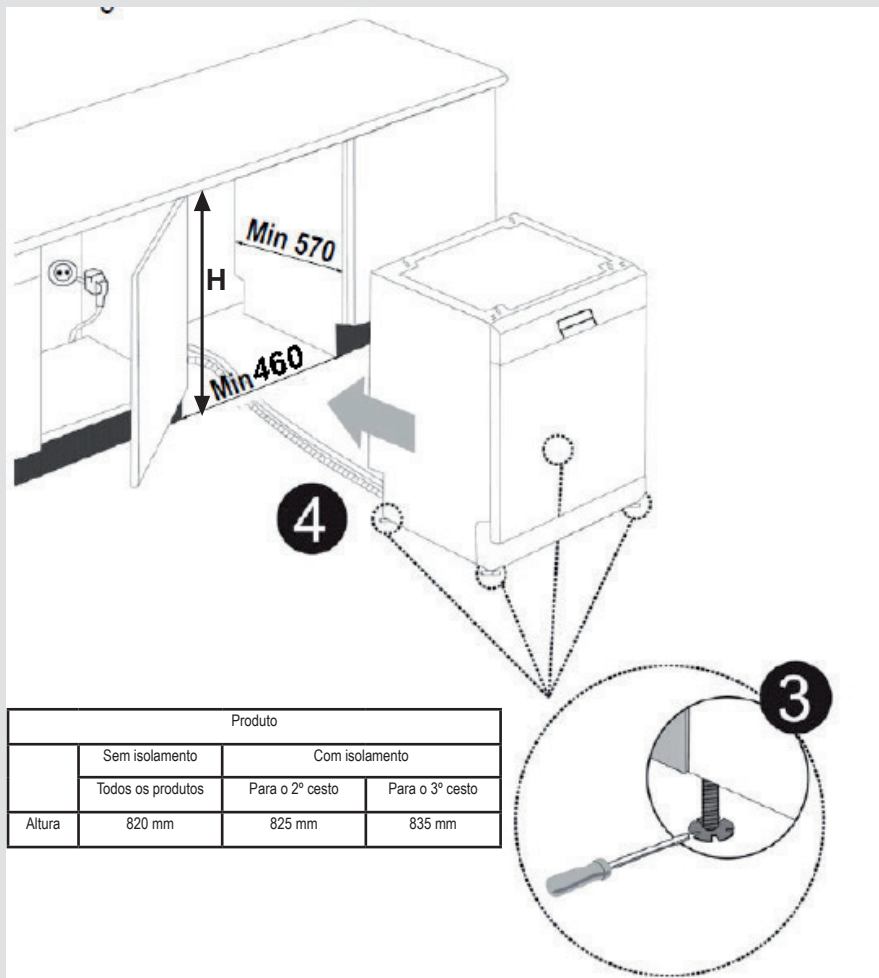
Se desejar encastrar a máquina numa bancada, verifique se tem espaço suficiente debaixo da bancada e se os fios e canos estão adequados para tal. **1** Se decidir que o espaço por baixo da bancada for adequado para encaixar a máquina, retire o tampo como indicado na ilustração. **2**



Atenção: A superfície sobre a qual está a planear colocar a sua máquina, depois de remover o tampo, tem de ser estável, para evitar balanços. Para remover o tampo, retire os parafusos que seguram o tampo, localizados na parte de trás da máquina. Em seguida, empurre o painel frontal 1 cm do lado da frente em direção ao lado de trás e levante-o.

CAPÍTULO -3: INSTALAR A MÁQUINA

Ajuste os pés da máquina de acordo com a inclinação do chão. **3** Encaixe a máquina empurrando-a para baixo da bancada, sem deixar que os cabos sejam pisados ou dobrados. **4**



Produto			
	Sem isolamento	Com isolamento	
	Todos os produtos	Para o 2º cesto	Para o 3º cesto
Altura	820 mm	825 mm	835 mm

Atenção: Depois de retirar o tampo, a máquina deve ser colocada numa cavidade com as dimensões apresentadas na imagem.

CAPÍTULO -4: PREPARAR A MÁQUINA PARA A UTILIZAÇÃO

Antes de utilizar a máquina pela primeira vez

- Verifique se as especificações de abastecimento de energia e água coincidem com os valores indicados pelas instruções de instalação da máquina.
- Retire todos os materiais de embalagem do interior da máquina.
- Faça a definição do descalcificante.
- Adicione 1 kg de sal no compartimento respetivo e encha com água até um nível que quase transborde.
- Encha o compartimento do abrillantador.

PREPARAR A MÁQUINA PARA A UTILIZAÇÃO

A importância da descalcificação da água

Para uma boa lavagem, a máquina de lavar precisa de água macia, ou seja, água com menos calcário. Caso contrário, os resíduos brancos de calcário ficarão agarrados à loiça e ao interior do equipamento. Isto afetará negativamente o desempenho de lavagem, secagem e brilho da loiça na sua máquina. Por este motivo, é usado um sistema de descalcificação nas máquinas de lavar loiça. O sistema de descalcificação precisa de ser refrescado de forma a funcionar com o mesmo nível de desempenho na lavagem seguinte. Por este motivo, usa-se sal próprio para máquinas de lavar.

Encher com sal

Para uma boa lavagem, a máquina de lavar precisa de água macia, ou seja, água com menos calcário. Caso contrário, os resíduos brancos de calcário ficarão agarrados à loiça e ao interior do equipamento. Isto afetará negativamente o desempenho de lavagem, secagem e brilho da loiça na sua máquina. Quando a água flui através do sistema de descalcificação, os íões que formam a dureza da água são removidos da mesma, conferindo-lhe a macieza necessária para obter o melhor resultado de lavagem. Consoante o nível de dureza da água de alimentação, estes íões responsáveis pela dureza da água acumulam-se rapidamente dentro do sistema de descalcificação. Por esse motivo, o sistema de descalcificação precisa de ser refrescado de forma a funcionar com o mesmo nível de desempenho na lavagem seguinte. Por este motivo, usa-se sal próprio para máquinas de lavar.

A máquina só pode ser utilizada com sal especial para máquinas de lavar para descalcificar a água. Não utilize tipos de sal em pó ou de grão pequeno que se dissolvam facilmente. A utilização de qualquer outro tipo de sal pode danificar a máquina.

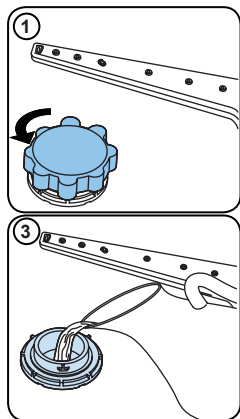
Utilização do abrillantador

O abrillantador ajuda a secar a loiça sem deixar riscos e manchas. O abrillantador é necessário para manter os utensílios sem manchas e os vidros límpidos. O abrillantador é libertado automaticamente durante a fase de enxaguamento a quente. Se a dosagem de abrillantador estiver definida para uma quantidade muito baixa, formam-se manchas esbranquiçadas na loiça e esta não seca nem fica bem lavada.

Se a dosagem do abrillantador estiver muito elevada, aparecerão reflexos azulados no vidro e na loiça.

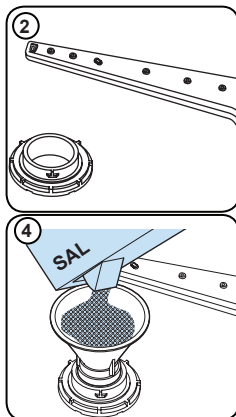
CAPÍTULO -4: PREPARAR A MÁQUINA PARA A UTILIZAÇÃO

Encher com sal



Use sal amaciador especificamente produzido para máquinas de lavar loiça. Para colocar sal amaciador, comece por remover o cesto inferior e depois abra a tampa do compartimento do sal rodando-a no sentido contrário aos ponteiros do relógio.

(1) (2) Para começar, encha o compartimento com 1 kg de sal e água (3) até um nível que quase transborde. O uso de um funil (4) tornará o enchimento mais fácil. Volte a colocar a tampa e feche-a. Após cada 20 a 30 lavagens adicione sal à sua máquina até que fique cheia (aprox. 1 kg). Encha totalmente o compartimento com água apenas na primeira utilização. Recomendamos que use sal amaciador de grão miúdo ou em pó. Não coloque sal de mesa na sua máquina. Se o fizer, a função do compartimento do amaciador poderá deteriorar-se com o tempo. Quando coloca a máquina em funcionamento, o compartimento do sal enche-se com água. Portanto, coloque o sal amaciador antes de iniciar o funcionamento da máquina. Desta forma, o sal que transborda é imediatamente lavado através da operação de lavagem. Se não tiver qualquer loiça para lavar imediatamente a seguir a colocar o sal, execute um



programa de lavagem curto com a máquina vazia, para evitar a corrosão da sua máquina devida ao sal que transbordou ao encher o recipiente do sal. Para compreender se a quantidade de sal amaciador na sua máquina é suficiente, vá verificando a secção transparente da tampa do compartimento do sal. Existirá sal suficiente se a secção transparente estiver verde. Terá de adicionar sal quando ela não estiver verde.

Fita de teste

A eficácia de lavagem da sua máquina depende da suavidade da água da torneira. Por este motivo, a sua máquina está equipada com um sistema que reduz a dureza da água do abastecimento geral. A eficácia da lavagem aumentará quando o sistema estiver corretamente configurado. Para saber qual o nível de dureza da água na sua zona, contacte os serviços municipalizados locais ou determine a dureza da água usando a fita de teste (se disponível).

Abra a fita de teste	Deixe correr a água da torneira durante 1 minuto.	Mantenha a fita de teste dentro de água durante 1 segundo	Agite a fita de teste depois de a retirar da água	Espreme durante 1 minuto	Configure a dureza da água na sua máquina de acordo com o resultado obtido com a fita de teste.																		
					<table border="1"> <tr> <td>Nível 1</td> <td></td> <td>Sem calcário</td> </tr> <tr> <td>Nível 2</td> <td></td> <td>Conteúdo de calcário muito baixo</td> </tr> <tr> <td>Nível 3</td> <td></td> <td>Conteúdo de calcário baixo</td> </tr> <tr> <td>Nível 4</td> <td></td> <td>Conteúdo de calcário médio</td> </tr> <tr> <td>Nível 5</td> <td></td> <td>Conteúdo de calcário</td> </tr> <tr> <td>Nível 6</td> <td></td> <td>Conteúdo de calcário elevado</td> </tr> </table>	Nível 1		Sem calcário	Nível 2		Conteúdo de calcário muito baixo	Nível 3		Conteúdo de calcário baixo	Nível 4		Conteúdo de calcário médio	Nível 5		Conteúdo de calcário	Nível 6		Conteúdo de calcário elevado
Nível 1		Sem calcário																					
Nível 2		Conteúdo de calcário muito baixo																					
Nível 3		Conteúdo de calcário baixo																					
Nível 4		Conteúdo de calcário médio																					
Nível 5		Conteúdo de calcário																					
Nível 6		Conteúdo de calcário elevado																					

CAPÍTULO -4: PREPARAR A MÁQUINA PARA A UTILIZAÇÃO

Ajustar o consumo de sal

Água nível de dureza	Nível de dureza alemã dH	Nível de dureza francesa dF	Nível de dureza britânica dE	Indicador de nível de dureza
1	0-5	0-9	0-6	Aparece L1 no mostrador.
2	6-11	10-20	7-14	Aparece L2 no mostrador.
3	12-17	21-30	15-21	Aparece L3 no mostrador.
4	18-22	31-40	22-28	Aparece L4 no mostrador.
5	23-31	41-55	29-39	Aparece L5 no mostrador.
6	32-50	56-90	40-63	Aparece L6 no mostrador.

Se a dureza da água for superior a 90 dF (escala de dureza francesa), ou se estiver a usar água de um poço, recomenda-se que use água filtrada ou dispositivos de purificação da água.

NOTA: O nível de dureza vem ajustado de fábrica para o nível 3.

De acordo com o grau definido na fita de testes, efetue o ajuste da dureza da água da sua máquina, conforme se indica abaixo.

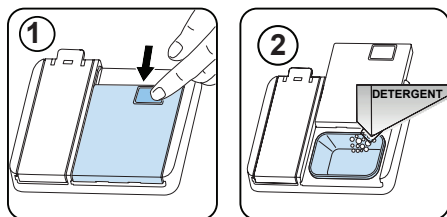
- Pressione o botão de programa quando a máquina estiver na posição desligada.
- Ligue a máquina pressionando o botão Liga / Desliga e continue pressionando o botão de programa por pelo menos 3 segundos.
- Se "Hardness set" for reconhecido, "SL" é mostrado por 2 segundos.
- Botão de liberação do programa. O último nível de configuração é exibido.
- Pressione o botão de programa para definir o nível desejado. A qualquer pressão do botão de programa, o nível de dureza é incrementado. O nível de dureza 1 retorna após o nível de dureza 6.
- O último nível de dureza da água selecionado é armazenado na memória desligando a máquina com o botão Liga / Desliga.

Uso de detergente

Utilize apenas detergentes especificamente concebidos para máquinas de lavar loiça domésticas. Mantenha os seus detergentes num local fresco e seco, fora do alcance das crianças. Adicione o detergente adequado para o programa selecionado de forma a garantir o melhor desempenho. A quantidade de detergente necessária depende do ciclo, da carga da máquina e do nível de sujidade da loiça. Não encha demasiado o compartimento do detergente, caso contrário, aparecerão riscos esbranquiçados ou reflexos azulados no vidro e na loiça, e o vidro poderá ficar corroído. O uso continuado de detergente em demasia pode provocar danos na máquina. A utilização de pouca quantidade de detergente pode resultar numa limpeza deficiente e no aparecimento de riscos esbranquiçados em zonas de água dura. Consulte as instruções do fabricante do detergente para informações adicionais.

Encher o compartimento de detergente

Empurre o trinco para abrir o recipiente do detergente como mostra a imagem. 1 O recipiente de detergente tem linhas de marcação de nível no interior. O recipiente de detergente pode levar até 40 cm³ de produto. Abra o compartimento de detergente da máquina de lavar e deite no compartimento maior 25 cm³ se a loiça estiver muito suja ou menos, até 15 cm³. 2 Se os pratos secaram durante muito tempo, se os restos de alimentos secaram ou se a máquina estiver muito carregada, deite 5 cm³ de detergente no compartimento de pré-lavagem e coloque a máquina em funcionamento. Poderá ter de adicionar mais detergente à sua máquina, dependendo do grau de sujidade e do nível de dureza da água na sua zona.



CAPÍTULO -4: PREPARAR A MÁQUINA PARA A UTILIZAÇÃO

Detergentes combinados

Os detergentes combinados podem incluir várias propriedades. Antes de utilizar o detergente, deverá respeitar também as instruções do detergente. Geralmente, os detergentes combinados apenas produzem resultados suficientes em condições específicas.

Pontos a ter em conta ao usar este tipo de produtos:

- Verifique as especificações do produto, quer seja combinado ou não.
- Verifique se o detergente utilizado é adequado para a dureza da água do abastecimento central.
- Respeite as instruções do produto expressas nas embalagens.
- Coloque sempre as pastilhas no compartimento do detergente dentro do distribuidor respetivo.
- Precisar-se-á de contactar os fabricantes e ficar a conhecer as condições adequadas de uso.
- Se usar produtos adequados, eles garantirão poupanças no consumo de sal e/ou abrillantador.
- O âmbito da garantia da sua máquina não cobre quaisquer reclamações causadas pelo uso deste tipo de detergentes.

Utilização recomendada: Se pretende obter melhores resultados ao usar detergentes combinados, adicione sal e abrillantados à máquina e ajuste a definição de dureza da água para a posição mais baixa.



A solubilidade dos detergentes em pastilha produzidos por diferentes companhias pode variar, dependendo da temperatura e do tempo. Portanto, não se recomenda a utilização de tais detergentes em programas curtos. É mais adequado utilizar detergentes em pó em tais programas.

Aviso: Se surgir qualquer problema, que nunca lhe tenha ocorrido, quando utilizar este tipo de produtos, contacte o fabricante do detergente diretamente.

Quando abandona o uso de detergentes combinados

- Encha os compartimentos de sal e do abrillantador.
- Ajuste a definição de dureza da água para a posição mais alta e execute um programa de lavagem com a máquina vazia.
- Ajuste o nível de dureza da água.
- Defina adequadamente a quantidade de abrillantador.

Encher com abrillantador e fazer a definição

Para encher o compartimento do abrillantador, abra a tampa do compartimento do abrillantador. Encha o compartimento com abrillantador até ao nível MAX e feche a tampa. Tenha cuidado para não encher demais o compartimento do abrillantador e limpe quaisquer respingos.

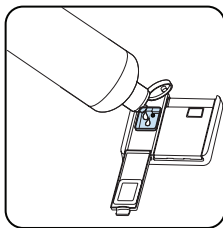
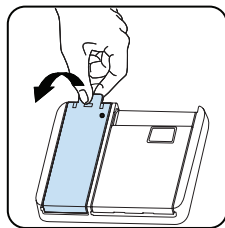
Para alterar o nível de abrillantador, siga as etapas abaixo antes de ligar a máquina:

Pressione o botão do programa e mantenha-o pressionado.

- Ligue a máquina.
- Mantenha pressionado o botão do programa até que "rA" desapareça do visor. A configuração do abrillantador segue a configuração da dureza da água.
- A máquina exibirá a última configuração.
- Defina o nível pressionando o botão do programa.
- Desligue a máquina para salvar a configuração.

A configuração de fábrica é "4".

Se a loiça não estiver a secar bem ou estiver manchada, aumente o nível. Se manchas azuis se formarem em seus pratos, diminua o nível.



Nível	Dose de abrillantador	Indicador
1	Abrillantador não dispensado	r1 é mostrado no visor.
2	1 dose é dispensada	r2 é mostrado no visor.
3	2 doses são dispensadas	r3 é mostrado no visor.
4	3 doses são dispensadas	r4 é mostrado no visor.
5	4 doses são dispensadas	r5 é mostrado no visor.

CAPÍTULO-5: CARREGAR A SUA MÁQUINA DE LAVAR LOIÇA

CARREGAR A SUA MÁQUINA DE LAVAR LOIÇA (LOADING YOUR DISHWASHER)

Para obter os melhores resultados, siga as instruções de carga que se seguem.

Carregar a máquina de lavar loiça doméstica até à capacidade indicada pelo fabricante contribui para poupar energia e água.

O pré-enxaguamento manual de talheres resulta num maior consumo de água e energia e não é recomendado. Pode colocar chávenas, copos, copos com pé, pires, taças, etc. no cesto superior. Não encoste copos compridos uns contra os outros porque podem não ficar fixos e acabar danificados.

Ao colocar copos e taças de pé alto, encoste-os contra a orla do cesto ou a armação e não contra outros objetos.

Coloque todos os recipientes, como chávenas, copos e panelas dentro da máquina de lavar loiça com a abertura virada para baixo. Caso contrário, a água poderá acumular-se nos objetos.

Se a máquina dispuser de cesto para talheres, recomendamos a sua utilização para obter os melhores resultados.

Coloque todos os artigos maiores (panelas, tachos, tampas, pratos, taças, etc.) e mais sujos no cesto inferior.

Os pratos e os talheres não devem ser colocados em cima uns dos outros.



AVISO: Tenha o cuidado de não obstruir a rotação dos braços de aspersão.



AVISO: Depois de colocar a loiça na máquina, certifique-se de que a mesma não impede o dispensador de detergente de abrir.

Recomendações (Recommendations)

Retire os resíduos de comida maiores da loiça antes de a colocar na máquina. Ponha a máquina a funcionar com a carga completa.



Não sobrecarregue os cestos nem coloque os pratos no cesto errado.



AVISO: Para evitar quaisquer possíveis ferimentos, as peças com pegas longas e as facas pontiagudas devem ser colocadas com as pontas mais afiadas para baixo ou horizontalmente nos cestos.

CAPÍTULO-5: CARREGAR A SUA MÁQUINA DE LAVAR LOIÇA

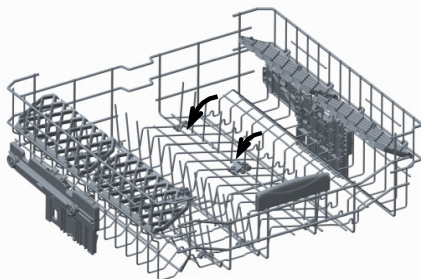
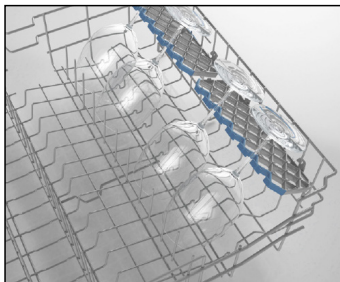
TOQUE SUAVE

Cesto superior

Armação ajustável em altura

Estas armações foram concebidas para aumentar a capacidade do cesto superior. Pode colocar os seus copos e chávenas nas armações. Pode ajustar a altura dessas armações. Pode colocar diferentes tamanhos de copos sob estas armações graças à sua funcionalidade.

Graças aos plásticos de ajuste de altura montados no cesto, pode usar as suas armações em 2 alturas diferentes. Para além disso, pode colocar garfos, facas e colheres compridos nestas armações, lateralmente, de modo a que não bloqueiem o movimento rotativo da hélice. A funcionalidade de toque suave nas armações serve para colocar o vidro fino. O copo de vinho é colocado na área mostrada na foto.



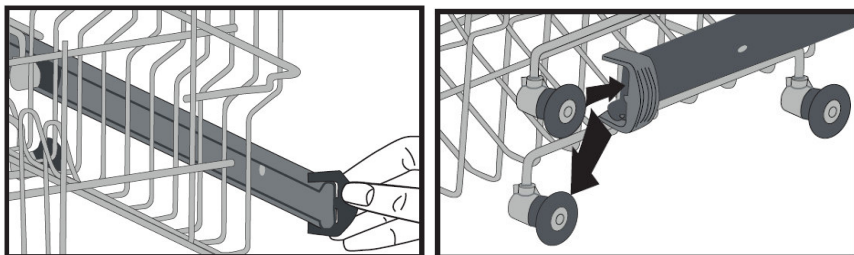
Grelhas dobráveis

As grelhas dobráveis do cesto superior foram projetadas de modo a permitir a colocação de objetos grandes mais facilmente, tais como panelas, frigideiras, etc. Se necessário, cada peça pode ser dobrada separadamente, ou podem ser todas dobradas e assim se obtêm espaços maiores. Para ajustar as grelhas dobráveis, levante-as para cima, ou dobre para baixo.

CAPÍTULO-5: CARREGAR A SUA MÁQUINA DE LAVAR LOIÇA

Ajustar a altura do cesto

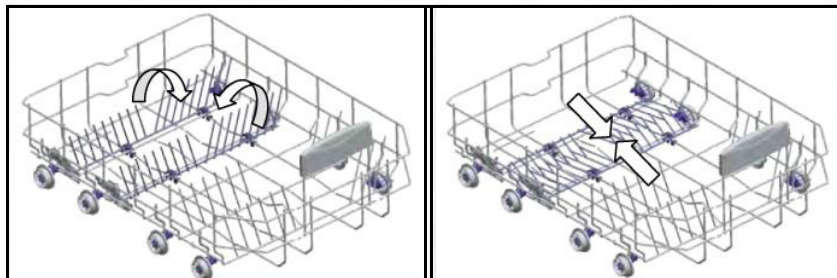
O cesto superior do eletrodoméstico encontra-se na posição superior. Pode colocar objetos grandes, como panelas, no cesto inferior nesta posição. Quando colocar o cesto superior na posição mais baixa, pode colocar pratos maiores neste. Use as rodas para alterar a altura do cesto. Abra as peças de retenção do cesto no fundo das calhas do cesto superior girando-as para os lados e retire o cesto. Volte a colocar o cesto nas calhas, alterando a posição das rodas e feche as peças de retenção.



Cesto inferior

Grelhas dobráveis

As grelhas dobráveis consistem em duas peças situadas no cesto inferior da sua máquina, projetadas para deixá-lo arrumar objetos grandes mais facilmente, tais como panelas, frigideiras, etc. Cada peça pode ser dobrada separadamente, ou podem dobrar-se todas e ganhar um espaço maior. Pode usar as grelhas dobráveis levantando-as para cima ou dobrando-as para baixo.

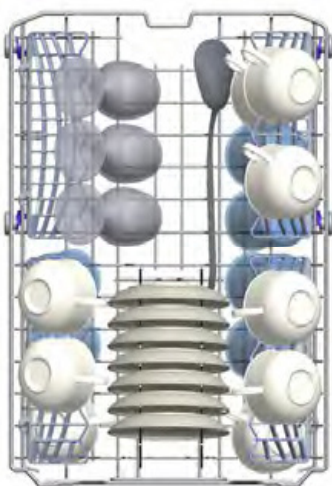


CAPÍTULO-5: CARREGAR A SUA MÁQUINA DE LAVAR LOIÇA

Outras formas de carregar o cesto
Cesto inferior

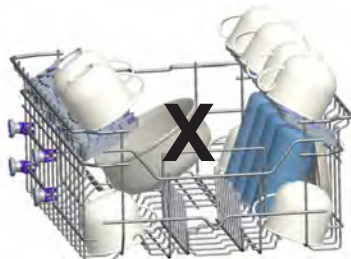
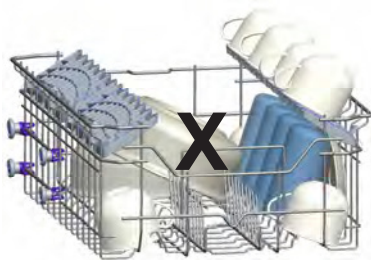
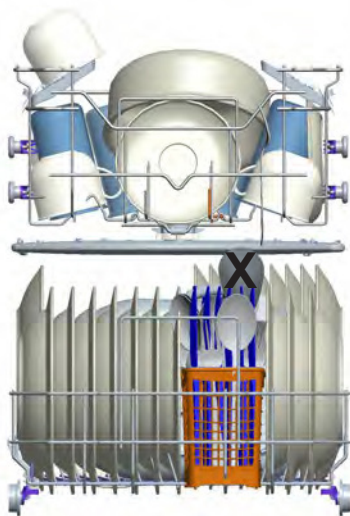


Cesto superior



CAPÍTULO-5: CARREGAR A SUA MÁQUINA DE LAVAR LOIÇA

Carregamentos errados



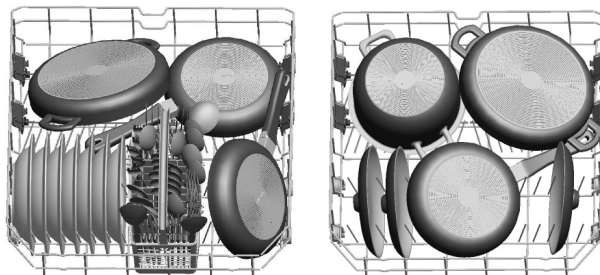
Uma carga incorreta pode provocar um fraco desempenho de lavagem e secagem. Siga as recomendações do fabricante para obter bons resultados de desempenho.

Nota importante para os laboratórios de testes:

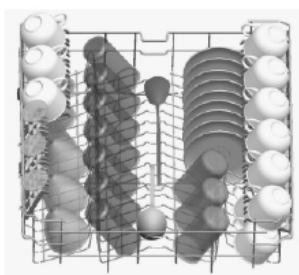
Para informação detalhada sobre os testes de desempenho, por favor, contacte o endereço seguinte: "dishwasher@standardtest.info". No seu e-mail, por favor, indique o nome do modelo e o número de série (20 dígitos) que poderá encontrar na porta da máquina.

CAPÍTULO-5: CARREGAR A SUA MÁQUINA DE LAVAR LOIÇA

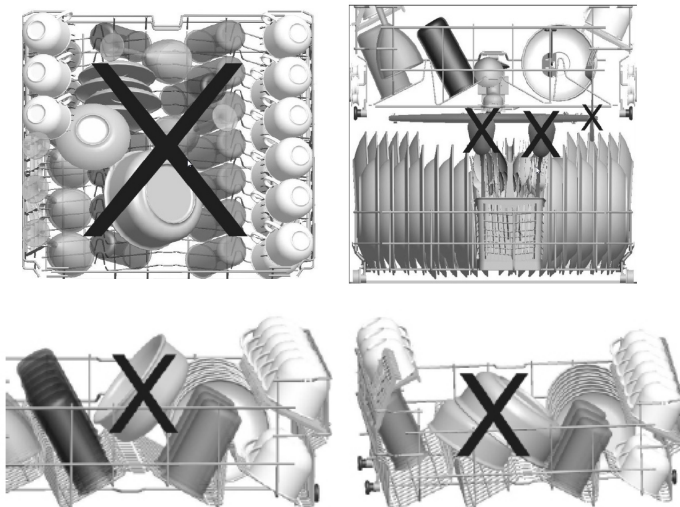
Carregamento do cesto alternativo Cesto inferior



Cesto superior



Cargas defeituosas



Uma carga incorreta pode provocar um fraco desempenho de lavagem e secagem. Siga as recomendações do fabricante para obter bons resultados de desempenho.

Nota importante para os laboratórios de testes:

Para informação detalhada sobre os testes de desempenho, por favor, contacte o endereço seguinte: "dishwasher@standardtest.info". No seu e-mail, por favor, indique o nome do modelo e o número de série (20 dígitos) que poderá encontrar na porta da máquina.

CAPÍTULO-6: DESCRIÇÕES DE PROGRAMA

DESCRIÇÕES DE PROGRAMA

	P1	P2	P3	
Nome do programa:	Eco 50°	Express 50' 65°	Intensive 65°	Auto
Tipo de sujidade:	Programa normal para loiça utilizada diariamente e com sujidade normal, com um consumo mais baixo de água e energia.	Adequado para loiça utilizada diariamente e com sujidade normal, com um programa mais rápido.	Adequado para loiça muito suja	Programa automático para loiça muito suja.
Nível de sujidade:	Sujidade média	Sujidade média	Sujidade difícil	Sujidade difícil
"Quantidade de detergente: A: 25 cm ³ B: 15 cm ³ "	A	A	A	A
Duração do programa (h:min):	03:18	00:50	01:57	01:33 - 01:57
Consumo de eletricidade (kWh/ciclo):	0.755	0.950	1.550	1.150 - 1.550
Consumo de água (l/ciclo):	11.0	11.2	17.8	11.2 - 17.8

CAPÍTULO-6: DESCRIÇÕES DE PROGRAMA

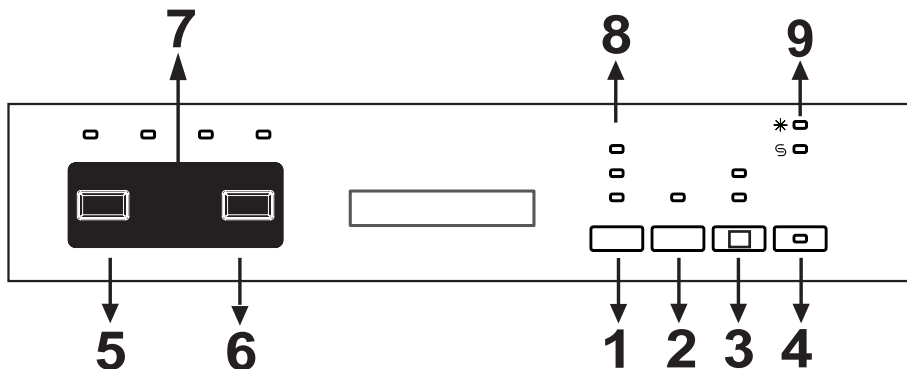
DESCRIÇÕES DE PROGRAMA

- A duração do programa pode ser diferente consoante a quantidade da loiça, a temperatura da água, a temperatura ambiente e as funções adicionais selecionadas.
- Os valores referidos para programas sem ser o programa ecológico são meramente indicativos
- O programa ecológico é adequado para lavar talheres com sujidade normal e, pela sua utilização, é o programa mais eficiente em termos do consumo combinado de água e energia, sendo utilizado para avaliar a conformidade com a legislação na UE em matéria de design ecológico.
- Quando se utiliza uma máquina de lavar loiça de acordo com as instruções do fabricante, a lavagem dos talheres numa máquina de uso doméstico costuma consumir menos energia e água na fase de utilização do que a lavagem à mão.
- Utilize apenas detergente em pó para programas curtos.
- Os programas curtos não incluem secagem.
- Para ajudar à secagem, recomendamos abrir ligeiramente a porta após a conclusão de um ciclo.
- Para aceder à base de dados de produtos onde se encontra armazenada a informação sobre o modelo, basta ler o código QR que se encontra na etiqueta energética.

 **NOTA: (NOTE)** De acordo com os regulamentos 1016/2010 e 1059/2010, os valores de consumo de energia do programa Ecológico poderão diferir. Esta tabela encontra-se em conformidade com os regulamentos 2019/2022 e 2017/2022.

CAPÍTULO-7: LIGAR A MÁQUINA E SELECIONAR UM PROGRAMA

Seleção de programa e colocação da máquina em funcionamento



Pode carregar no botão de ligar/desligar (4) para ligar o produto. As luzes de ligado/desligado ficarão acesas enquanto a máquina estiver ligada. Carregue no botão de programa (5) para definir o programa adequado.

Carregue no botão de Iniciar/Pausa (6) para iniciar o programa. Assim que o programa selecionado começar, a luz de lavagem acender-se-á e será apresentada a duração do programa. Se abrir a porta da máquina enquanto o programa estiver a decorrer, serão apresentados alternadamente o número do programa e a duração do programa.

Pode seguir o decurso do programa com as luzes de lavagem, enxaguar, secagem e fim (7) no painel de controlo. Quando a luz de secagem estiver ligada, a máquina permanecerá silenciosa durante cerca de 40 a 50 minutos.

NOTA: Se carregar uma vez no botão de opção (3), será ativada a opção de meia carga. Esta opção irá reduzir as durações dos programas selecionados, para reduzir energia e o consumo de água. Se estiver a usar detergentes combinados que contenham sal,

abrillantador e características extra, carregue no botão de opção pela segunda vez e ative a função de pastilha. Pode usar o botão Extra (1) para adicionar as seguintes funções ao programa de lavagem compatível.

Quando a função de higiene (8) estiver ativa, pode tornar o processo de lavagem mais higiénico alterando a temperatura de lavagem e a duração do programa atual.

Se selecionar a função de enxaguar extra (8), a luz de enxaguar extra acender-se-á e os passos de lavagem-secagem serão adicionados ao programa selecionado, tornando a loiça mais limpa e brilhante.

Se selecionar a função de secagem extra (8), a luz de secagem extra acender-se-á e a duração da secagem do programa selecionado aumentará, tornando a loiça mais seca. Adicionalmente as funções de higiene e secagem não podem ser selecionadas em simultâneo, pois são incompatíveis uma com a outra.

Trabalhar com a máquina

Se usou alguma função extra no programa de lavagem usado da última vez, essa função continuará ativa no próximo programa de lavagem. Se quiser cancelar essa função no programa recém selecionado, carregue e mantenha o botão da função em questão até as luzes correspondentes se apagarem, ou então carregue no botão de ligar/desligar **(4)** para desligar a máquina. Se quiser usar uma função extra no programa recém selecionado, selecione as funções desejadas.

NOTA: Se desligou a máquina depois de selecionar o tempo de atraso e iniciar o programa, o tempo de atraso será cancelado.

NOTA: Pode carregar no botão de atraso **(2)** antes do programa começar para atrasar o tempo de início do programa entre 1 e 19 horas.

Se desejar alterar o tempo de atraso, carregue primeiro no botão Iniciar/Pausa e depois no botão de atraso para selecionar um novo tempo de atraso. Carregue no botão Iniciar/Pausa para ativar o novo tempo de atraso. Para cancelar o atraso, carregue no botão de atraso até o tempo de atraso ser 0h.

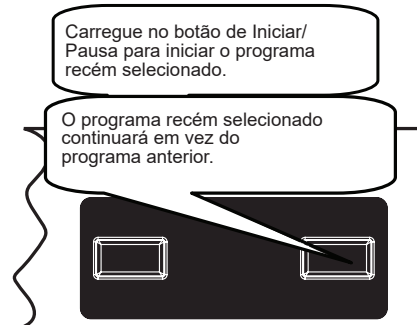
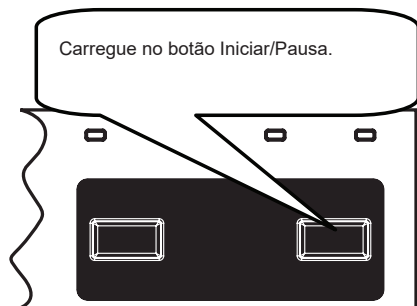
NOTA: O indicador de enchimento de sal **(9)** acender-se-á se não houver sal ou for insuficiente. Neste caso, encha o compartimento de sal.

NOTA: O indicador de abrilhantador **(9)** acender-se-á se não houver abrilhantador ou for insuficiente. Neste caso, encha o compartimento de abrilhantador.

CAPÍTULO-7: LIGAR A MÁQUINA E SELECIONAR UM PROGRAMA

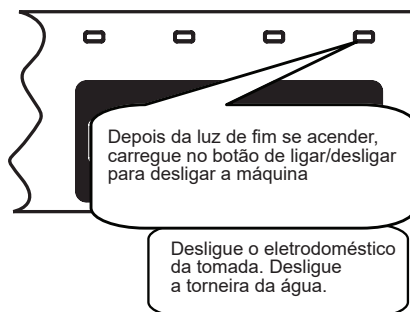
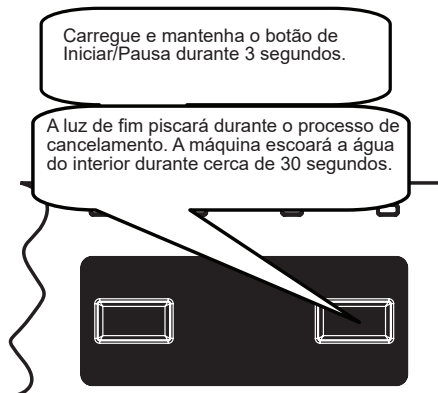
Alterar o programa

Quando quiser alterar o programa enquanto estiver a decorrer um programa de lavagem.



Cancelar o programa

Quando quiser alterar o programa enquanto estiver a decorrer um programa de lavagem.



NOTA: Não abra a porta antes do programa terminar.

NOTA: No fim do programa de lavagem pode deixar a porta da máquina entreaberta para acelerar a secagem.

NOTA: Se abrir a porta da máquina ou se houver um corte de energia durante o ciclo de lavagem, o programa será retomado assim que a porta for fechada ou a corrente recuperada.

LIMPEZA E MANUTENÇÃO

A limpeza da sua máquina de lavar loiça é importante para manter a vida útil da máquina

Certifique-se de que a definição do descalcificador da água (se estiver disponível) é feita corretamente e corrija a quantidade de detergente utilizada para evitar a acumulação de calcário. Reabasteça o compartimento de sal quando a luz do sensor de sal se acender.

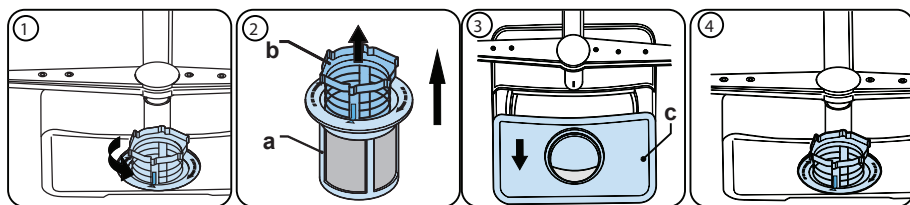
Com o tempo, poderá haver uma acumulação de gordura e calcário na máquina de lavar loiça. Se isso acontecer:

- Encha o compartimento do detergente, mas não coloque loiça na máquina. Selecione um programa que funcione a alta temperatura e ponha a máquina de lavar loiça a funcionar vazia. Se este processo não limpar suficientemente a máquina de lavar loiça, utilize um agente de limpeza próprio para máquinas de lavar loiça.
- Para prolongar a vida útil da sua máquina de lavar loiça, limpe-a regularmente todos os meses
- Limpe os vedantes da porta regularmente com um pano húmido para remover resíduos acumulados ou objetos estranhos.

Filtros

Limpe os filtros e braços de aspersão, pelo menos, uma vez por semana. Se permanecerem alguns restos de comida ou objetos estranhos nos filtros largo e fino, remova os filtros e limpe-os cuidadosamente com água.

- a) Microfiltro b) Filtro largo
c) Filtro de metal



Para retirar e limpar o conjunto dos filtros, rode-o no sentido contrário ao dos ponteiros do relógio e retire-o puxando-o para cima (1). Puxe o filtro largo para fora do microfiltro (2). A seguir, puxe e retire o filtro de metal (3). Enxágue o filtro com água abundante até estar livre de resíduos. Volte a montar os filtros. Volte a colocar o conjunto dos filtros e rode-o no sentido dos ponteiros do relógio (4).

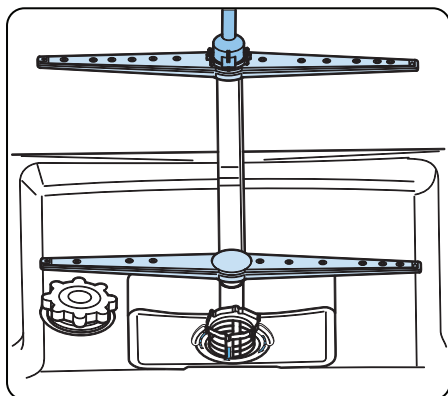
- Nunca use a sua máquina de lavar loiça sem filtro.
- O ajuste incorreto do filtro reduzirá a eficácia da lavagem.
- Os filtros limpos são necessários para o funcionamento adequado da máquina.

Braços de aspersão

Certifique-se de que os orifícios de aspersão não estão entupidos e de que os braços de aspersão não têm resíduos de alimentos ou objetos estranhos presos. Se houver algum entupimento, remova os braços de aspersão e limpe-os debaixo de água. Para retirar o braço de aspersão superior, desaperte a porca de fixação do mesmo

CAPÍTULO -8: MANUTENÇÃO E LIMPEZA

rodando-a no sentido dos ponteiros do relógio e puxando para baixo. Certifique-se de que a porca está devidamente apertada ao recolocar o braço de aspersão superior.



Bomba de drenagem

É possível que alguns resíduos de alimentos ou objetos estranhos grandes não sejam capturados pelos filtros e bloqueiem a bomba de água residual. Se assim for, a água do enxaguamento ficará acima do filtro.

⚠ Aviso: Risco de corte!

Ao limpar a bomba de água residual, certifique-se de que não se magoa em pedaços de vidro partido ou elementos pontiagudos.

Para isso:

1. Desligue sempre primeiro a máquina da fonte de alimentação elétrica.
2. Retire os cestos.
3. Remova os filtros.
4. Retire a água, utilizando uma esponja, se for necessário.
5. Inspeccione a área e remova os eventuais objetos estranhos.
6. Instale os filtros.
7. Volte a montar os cestos.

CAPÍTULO -9: CÓDIGOS DE FALHAS E O QUE FAZER EM CASO DE AVARIA

CÓDIGO DE ERRO	ERRO DESCRIÇÃO	CONTROLO
F5	Abastecimento de água inadequado	<ul style="list-style-type: none">• Certifique-se de que a torneira de entrada de água está totalmente aberta e que não há corte no abastecimento.• Feche a torneira de entrada de água, separe a mangueira de entrada de água da torneira e limpe o filtro na ligação que existe no final da mangueira.• Reinicie a máquina e contacte a assistência se o erro se repetir.
F3	Erro de entrada de água contínua	<ul style="list-style-type: none">• Feche a torneira.• Contacte o serviço de assistência.
F2	A água suja da máquina não pode ser descarregada.	<ul style="list-style-type: none">• A mangueira de descarga de água está entupida.• Os filtros da sua máquina podem estar entupidos.• Desligue/ligue a sua máquina e ative o comando de cancelamento de programa.• Se o erro continuar, contacte o serviço de assistência.
F8	Erro do elemento de aquecimento	<ul style="list-style-type: none">• Contacte o serviço de assistência.
F1	O alarme de água a transbordar está ativo	<ul style="list-style-type: none">• Desligue a sua máquina e feche a torneira.• Contacte o serviço de assistência.
FE	Placa elétrica avariada	<ul style="list-style-type: none">• Contacte o serviço de assistência.
F7	Erro de sobreaquecimento (a temperatura na máquina está demasiado alta)	<ul style="list-style-type: none">• Contacte o serviço de assistência.
F6	Sensor de aquecimento avariado	<ul style="list-style-type: none">• Contacte o serviço de assistência.

Os procedimentos de instalação e reparação devem ser sempre realizados pelo Agente Técnico Autorizado para evitar possíveis riscos. O fabricante não se responsabiliza por danos que possam resultar de procedimentos realizados por pessoas não autorizadas. As reparações só podem ser realizadas por pessoal técnico. Se for necessário substituir um componente, certifique-se de que só são usadas peças sobresselentes originais.

As reparações inadequadas ou o uso de peças sobresselentes não originais podem provocar danos consideráveis e riscos consideráveis para o utilizador.

No verso deste documento, encontram-se as informações de contacto do serviço de apoio ao cliente.

As peças sobresselentes genuínas relevantes para o funcionamento da máquina de acordo com a correspondente ordem de Ecodesign podem ser obtidas junto do Serviço de Apoio ao Cliente por um período de, pelo menos, 10 anos a contar da data em que o eletrodoméstico foi colocado no mercado dentro do Espaço Económico Europeu.

CAPÍTULO -10: INFORMAÇÃO PRÁTICA E ÚTIL

Se uma das luzes do monitor de programa está acesa e a luz de Início/Pausa está a acender e apagar,

A porta da sua máquina está aberta; feche a porta.

Se o programa não se iniciar

- Verifique se a tomada está ligada.
- Verifique os fusíveis dentro de casa.
- Certifique-se de que a torneira de entrada de água está aberta.
- Certifique-se de que fechou a porta da máquina.
- Certifique-se de que desligou a máquina pressionando o botão On/Off (Ligar/Desligar).
- Certifique-se de que a torneira de entrada de água e os filtros da máquina não estão entupidos.

Se as lâmpadas de “Lavar/Secar” e “Fim” continuarem a piscar

- O alarme de água a transbordar está ativo
- Feche a torneira e contacte o serviço autorizado.

Se as lâmpadas de controlo não se apagarem após a operação de lavagem

O botão On/Off (Ligar/Desligar) ainda está por pressionar.

Se ficarem resíduos de detergente no compartimento de detergente

O detergente foi adicionado quando o compartimento de detergente estava molhado.

Se ficar água no interior da máquina no final do programa

- A mangueira de escoamento de água está entupida ou torcida.
- Os filtros estão entupidos.
- O programa ainda não terminou.

Se a máquina para durante uma operação de lavagem

- Falha de energia.
- Falha na entrada de água.
- O programa poderá estar em modo de suspensão.

Se forem ouvidos ruídos de objetos a abanar ou a bater durante uma operação de lavagem

- Loija colocada de forma incorreta.
- Braço de aspersão a bater nos pratos.

Se, parcialmente, permanecerem restos de alimentos na loija

- Loija colocada de forma incorreta na máquina, de forma que a água aspergida não atingiu os respetivos lugares.
- Cesto demasiado carregado.
- Pratos encostados uns aos outros.
- Pequena quantidade de detergente adicionado.
- Foi selecionado um programa de lavagem inadequado, demasiado fraco.
- Braço de aspersão entupido com restos de comida.
- Filtros entupidos.
- Filtros incorretamente colocados.
- Bomba de escoamento da água entupida.

Se existirem manchas esbranquiçadas na loija

- Está a ser usada uma pequena quantidade de detergente.
- Definição de dosagem do abrillantador num nível muito baixo.
- Não está a ser utilizado sal especial apesar do elevado grau de dureza da água.
- A definição do sistema de amaciamento da água está num nível muito baixo.
- A tampa do compartimento de sal não está bem fechada.

Se os pratos não secam

- Está selecionado um programa sem operação de secagem.
- A dosagem do abrillantador está definida num valor muito baixo.
- A loija foi retirada demasiado depressa.

Se existirem manchas de ferrugem na loija

- A qualidade do aço inoxidável das loiças a lavar é baixa.
- Alto teor de sal na água de lavagem.
- A tampa do compartimento de sal não está bem fechada.
- Foi derramado demasiado sal para os lados e para a máquina quando se encheu o compartimento com sal.
- Ligação à terra pouco eficiente.

Chame o serviço autorizado de assistência se o problema persistir após os controlos ou no case de

ELIMINAÇÃO DA SUA MÁQUINA ANTIGA.

Este símbolo no produto ou na embalagem significa que o produto não deve ser tratado como lixo doméstico. Em vez disso, deverá ser entregue no serviço de recolha de resíduos aplicável, que proceda à reciclagem de equipamentos elétricos e eletrónicos. Irá contribuir para evitar potenciais resultados negativos relacionados com o ambiente e a saúde humana.

A reciclagem de materiais ajuda a preservar os recursos naturais. Para informação mais detalhada relacionada com a reciclagem deste produto, por favor, contacte o município local, o serviço de eliminação de lixo doméstico ou a loja onde comprou o produto.

A máquina de lavar loiça contém produto biocida no filtro de cárter PP para evitar o crescimento de bactérias. A substância ativa: piritona de zinco (Nº CAS: 13463-41-7)





Service & Support

Visit Our Website
sharphomeappliances.com

SHARP

Be Original.



QW-HS12F47EW-DE

Dishwasher

SK Návod na používanie

OBSAH

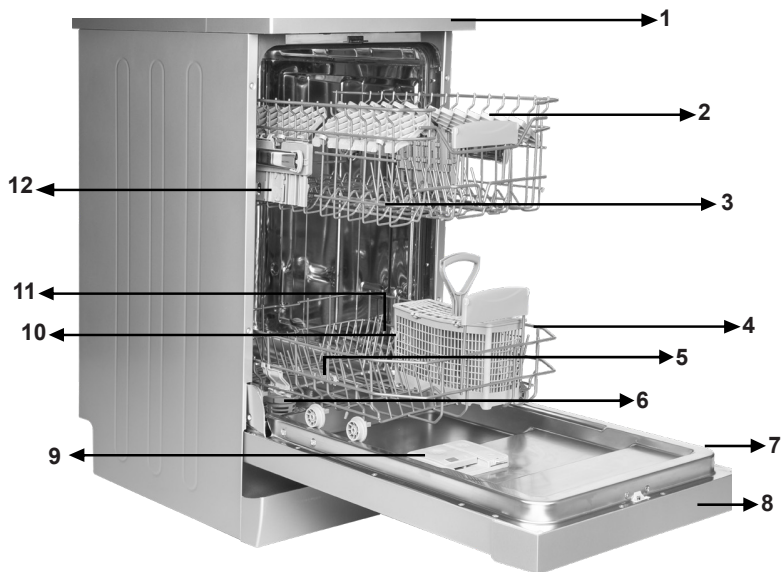
KAPITOLA 1: POPIS PRODUKTU	
Technické údaje	5
Súlad so smernicami a údaje o testoch	5
KAPITOLA 2: BEZPEČNOSTNÉ ÚDAJE A ODPORÚČANIA	
Recyklácia	6
Bezpečnostné údaje	6
Odporúčanie	8
Predmety, ktoré sa nehodia do umývačky riadu	8
KAPITOLA 3: INŠTALÁCIA SPOTREBIČA	
Umiestnenie spotrebiča	9
Zapojenie vody	9
Hadice na prívod vody	9
Vypúšťacej hadice	10
Elektrické pripojenie	11
Montáž spotrebiča	11
Pred použitím spotrebiča	13
KAPITOLA 4: PRÍPRAVA SPOTREBIČA NA POUŽITIE	
Význam odvápnenie vody	13
Plnenie soľou	13
Testovací prúžok	13
Nastavenie spotreby soli	14
Použití čistiaceho prostriedku	14
Naplnenie priehradky na čistiaci prostriedok	14
Kombinovaný čistiaci prostriedok	15
Plnenie leštidlom a nastavenia	15
KAPITOLA 5: PLNENIE UMÝVAČKY	
Zásuvka na riad	16
Plnenie do alternatívnych košíkov	18
KAPITOLA 6: POPIS PROGRAMU	
Položky programu	19
KAPITOLA 7: ZAPNUTIE SPOTREBIČA A VÝBER PROGRAMU	
Zapnutie spotrebiča	21
Doplňky programu	21
Zmena programu	21
Zmena programu s reštartom	22
Vypnutie spotrebiča	22
KAPITOLA 8: ÚDRŽBA A ČISTENIE	
Filtre	23
Ramená s tryskami	23
Filter hadice	23
KAPITOLA 9: KÓDY ZLYHANIA A ČO DLĚAT PRI ZLYHANÍ	24
KAPITOLA 10: PRAKTICKÉ A UŽITOČNÉ INFORMÁCIE	25

Vážení zákazníkovi, naším cieľom vám ponúkať vysoko kvalitné produkty, ktoré prekročia vaše očakávania. Váš spotrebič je vyrobený v moderných závodoch a je starostlivo testovaný ohľadom kvality.

Tento návod je pripravený tak, aby vám pomohol s použitím vášho spotrebiča, ktorý bol vyrobený za použitia najnovších technológií.

Pred použitím spotrebiča si pozorne prečítajte tento návod, ktorý obsahuje základné informácie o bezpečnej inštalácii, údržbe a použití. Ohľadom inštalácie svojho produktu kontaktujte najbližší autorizovaný servis.

Pokyny na použitie sa vzťahujú na niekoľko modelov. Z toho dôvodu sa môžu objaviť rozdiely.



1. Vrchná doska prístroja
2. Horný kôš s roštami
3. Horné striekacie rameno
4. Dolný kôš
5. Dolné striekacie rameno
6. Filtre
7. Výkonnostný štítok
8. Ovládací panel
9. Zásobník na čistiaci prostriedok a leštidlo
10. Zásobník na soľ
11. Západka koľajnice horného koša
12. Horný kôš na príbory



Jednotka na urýchlené sušenie:

Tento systém poskytuje lepší výkon pri sušení vášho riadu.

KAPITOLA 1: TECHNICKÉ ÚDAJE

Technické údaje

Kapacita	10 nastavení umiestnenia
Výška	850 mm
Výška (bez vrchnej dosky prístroja)	820 mm
Šírka	550 mm
Hĺbka	598 mm
Hmotnosť netto	40 kg
Napájanie	220 – 240 V, 50 Hz
Celkový príkon	1900 W
Príkon pri ohreve	1800 W
Príkon čerpadla	100 W
Príkon čerpadla vypúšťania	30 W
Tlak prívodu vody	0,03 MPa (0,3 baru) – 1 MPa (10 barov)
Prúd	10 A

Súlad s normami a skúšobné údaje/Vyhlásenie o zhode EÚ

Tento produkt spĺňa všetky predpoklady príslušných smerníc EÚ s korešpondujúcimi štandardmi o harmonizácii, ktoré sú potrebné pre získanie označenia CE.

Navštívte stránky www.sharphomeappliances.com, kde nájdete elektronickú kópiu tohto návodu na používanie.

KAPITOLA 2: BEZPEČNOSTNÉ INFORMÁCIE A ODPORÚČANIA

BEZPEČNOSTNÉ ÚDAJE A ODPORÚČANIA

Recyklácia

- Recyklovateľné materiály sa používajú v určitých komponentoch a obaloch.
- Plastové časti sú označené medzinárodnými skratkami: (> PE <,> PS <,> POM <,> PP <,>)
- Kartónové časti boli vyrobené z recyklovaného papiera, ktorý musí byť zlikvidovaný na zberné miesto papiera, za účelom ďalšej recyklácie.
- Takéto materiály sa nehodí do bežného domáceho odpadu. Mali by sa odovzdať v príslušnom recyklačnom centre.
- Podrobnosti k spôsobu recyklácie použitej umývačky a obale dostanete u predajcu alebo v recyklačnom centre.

Bezpečnostné údaje

Prevzatie vášho spotrebiča

- Ak uvidíte akékoľvek poškodenie obalu spotrebiča, kontaktujte autorizovaný servis, prosím.
- Obalový materiál odstráňte z výrobku a zlikvidujte ho podľa miestnych predpisov.

Body, ktorým treba počas inštalácie venovať pozornosť

- Na inštaláciu vyberte vhodné, bezpečné a rovné miesto.
- Inštaláciu a pripojenie výrobku urobte podľa návodu.
- Túto umývačku by mal inštalovať a opravovať iba autorizovaný servis.
- Na opravy používajte výhradne originálne náhradné diely
- Pred inštaláciou sa uistite, že je výrobok odpojený od siete.
- Skontrolujte, či je elektrický systém v domácnosti zapojený v súlade so smernicami.
- Všetky elektrické zapojenia musí zodpovedať hodnotám na výrobnom štítku.
- Skontrolujte, či spotrebič nestojí na napájacom kábli.
- Na pripojenie nikdy nepoužívajte predlžovací prívod ani rozvodku v sieťovej zásuvke. Zástrčka musí byť po inštalácii ľahko dostupná.
- Po inštalácii spotrebič pustíte bez riadu.

Pri každodennom použití

- Tento výrobok je určený na domáce použitie, nepoužívajte ho na iné účely. Profesionálne použitie umývačky vedie k zrušeniu záruky.
- Ak sú dvere otvorené, nesadajte na ne, ani na ne nedávajte záťaž, spotrebič by sa mohol prevrátiť.
- Nikdy nepoužívajte iný čistiaci prostriedok a leštadlo, ktoré nie sú vyrobené priamo pre umývačky riadu. Naša spoločnosť v takomto prípade neponesie žiadnu zodpovednosť.
- Voda z umývačky už nie je pitná, preto ju nepite.
- Vzhľadom k nebezpečenstvu explózie nekladajte do umývačky žiadne chemické látky, napríklad rozpúšťadlá.
- Pred umývaním skontrolujte, či sú plastové predmety teplu vzdorné.

KAPITOLA 2: BEZPEČNOSTNÉ INFORMÁCIE A ODPORÚČANIA

• Tento spotrebič môžu používať deti vo veku 8 rokov a staršie osoby so zníženými fyzickými či mentálnymi schopnosťami alebo s nedostatkom skúseností a znalostí, pokiaľ sú pod dozorom alebo boli poučení o používaní spotrebiča bezpečným spôsobom a rozumejú prípadnému nebezpečenstvu. Deti si nesmie so spotrebičom hrať. Čistenie a údržbu nesmú vykonávať deti bez dozoru.

• Do košíka nekladajte nevhodné a ťažké predmety. Naša spoločnosť nebude v takomto prípade zodpovedná za poškodenie vnútorných častí.

• Dvere nesmú byť počas prevádzky umývačky otvorené. Na tento prípad je umývačka vybavená bezpečnostným spínačom, ktorý zastaví činnosť umývačky.

• Aby ste predišli nehode, nenechávajte dvere otvorené.

• Nože a ostatné ostré príbory ukladajte do košíka na príbory ostrím nadol.

• Ak je napájací kábel poškodený, musí ho vymeniť výrobca, jeho servisného zástupca alebo podobne kvalifikovanej osoby, aby sa predišlo nebezpečenstvu.

• Ak je možnosť EnergySave vybraná ako "Áno", dvere sa otvoria na konci programu. Po 1 minútu nevyvolávajú zatvorenie dverí, aby ste predišli poškodeniu mechanizmu dverí. Aby sa zabezpečilo účinné sušenie, treba dvere otvoriť po 30 minútach. (modely so systémom automatického otvárania dverí)

Varovanie: Potom, čo sa ozve signál oznamujúci automatické otvorenie, nestojte pred dvermi.

Bezpečnosť detí

• Po vybalení umývačky sa uistite, že sú všetky obaly zlikvidované a nemôžu sa dostať deťom do rúk.

• Nenechajte deti hrať sa s umývačkou ani ju zapínať.

• Čistiace prostriedky uchovajte mimo dosahu detí.

• Pri otváraní umývačky udržiavajte deti mimo dosahu, umývací priestor môže obsahovať zvyšky umývacích prostriedkov.

• Po odstavení umývačky sa uistite, že nepredstavuje žiadne nebezpečenstvo pre deti. Sú známe prípady detí, ktoré sa zamkli do starých spotrebičov. Aby ste takejto situácii predišli, rozbite zámok dverí starého spotrebiča a odrežte elektrické káble.

Čo robiť v prípade poruchy

• Akékoľvek opravy vykonávané kýmkoľvek iným, než zamestnanci autorizovaného servisu, budú mať za následok zrušenie záruky na váš spotrebič.

• Pred akoukoľvek opravou umývačky sa uistite, že je odpojený prívod elektriny. Vypnite poistky alebo odpojte prívod od zásuvky. Pri odpájaní neťahajte za kábel. Vždy vypnite aj prívod vody.

Odporúčanie

- Aby ste dosiahli úspory energie a vody, odstráňte hrubé nečistoty na riad ešte než ho vložíte do umývačky. Umývačku spúšťajte po jej úplnom zaplnení.
- Program predumývania používajte iba ak je to nutné.
- Riad ako sú misky, poháre a hrnce dávajte do umývačky hore dnom.
- Odporúčame, aby ste do umývačky nedávali rôzne druhy riadu alebo viac riadu, ako je uvedené.

Predmety, ktoré do umývačky nepatria:

- Cigaretový popol, zvyšky sviečok, lak, farby, chemické látky, alobal;
- Príbory s drevenými, kostenými, slonovinovými či perleťovými časťami, zlepované predmety a predmety pokryté brúsnyimi, kyslými či zásaditými látkami;
- Plastové predmety, ktoré nie sú teplu vzdorné, ktoré sú medené alebo hliníkové.
- Hliníkové a strieborné predmety (môžu zmeniť farbu a stratiť lesk)
- Určité druhy jemného skla, potlačený porcelán, ktorého vzory sa môžu zmeniť aj po prvom umývaní, krištál, ktorý matnie postupne, lepené príbory, ktoré neodolajú teplu, poháre z olovnatého skla, dosky na krájanie, výrobky zo sklenených vlákien;
- Nasiakavé predmety ako hubky, nie sú vhodné na umývanie v umývačke.

Varovanie: Pri nákupe nového riadu a kuchynského náčinia dbajte na to, aby ho bolo možné umývať v umývačke.

INŠTALÁCIA VÝROBKU

Umiestnenie umývačky

Pri určení miesta inštalácie, dajte pozor na prístupnosť miesta, aby bolo vkladanie a vyberanie riadu ľahké.

Umývačku nestavajte do miest, kde môže dôjsť k poklesu teploty pod 0 °C.

Pred inštaláciou vybaľte umývačku a zbavte ju všetkých obalov podľa pokynov na obale.

Umývačku umiestnite do blízkosti prívodu vody a odpadu. Umiestnite ju tak, aby sa jej pripojenie už nemenilo ak je raz urobené.

Pri sťahovaní umývačky ju neberte za dvierka ani za predný panel.

Dajte pozor, aby ste dodržali určitú vzdialenosť od všetkých strán spotrebiča, aby ho bolo možné počas čistenia pohodlne vysunúť a zasunúť.

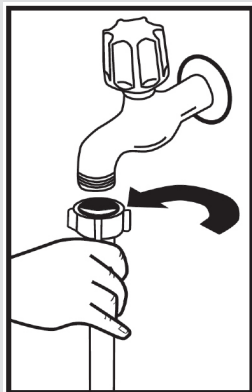
Skontrolujte, že počas umiestnenia spotrebiča nedošlo k zachyteniu hadíc na prívod a odvod vody. Taktiež sa uistite, že spotrebič nestojí na elektrickom kábli. Pomocou nastaviteľných nôžok postavte umývačku do vodorovnej stabilnej polohy. Správne umiestnenie spotrebiča zabezpečí bezproblémové otváranie a zatváranie dverí.

KAPITOLA 3: INŠTALÁCIA VÝROBKU

Ak sa dvere spotrebiča správne nedovierajú, skontrolujte, či je spotrebič na rovnom povrchu, ak nie, nastavte nožičky a uistite sa, že je pozícia stabilná.

Pripojenie vody

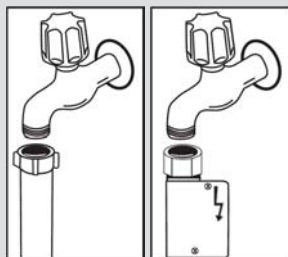
Rozvody vody musí byť pre inštaláciu umývačky riadu vhodné. Tiež vám odporúčame, aby ste pri vstupe do bytu inštalovali filter a predišli tak poškodeniu spotrebiča z dôvodu kontaminácie (piesok, hlina, hrdza, atď.), Ktorý môže byť občas prenášaný vo vodovodnom potrubí alebo v domácich rozvodoch vody, a predišli tak sťažnostiam na zožltnutie a hromadeniu nečistôt po umývaní .



Prívodné potrubie

Nepoužívajte hadicu pre prívod vody zo starého spotrebiča. Použite novú hadicu, ktorá je dodaná spoločne s vaším spotrebičom. Ak ku spotrebiču pripojíte novú alebo dlhú - nepoužitú hadicu, nechajte ju chvíľu pred zapojením pretekať vodu. Hadicu pripojte priamo k vodovodnému ventilu. Tlak prívodu vody musí byť minimálne 0,03 Mpa a maximálne 1 Mpa. Ak je tlak vody nad 1 Mpa, je potrebné nainštalovať poistný ventil.

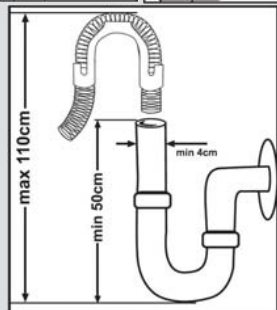
Po vykonaní zapojenia je potrebné kohútik plne otvoriť a skontrolovať, či z neho neuniká voda. Z dôvodu bezpečnosti vypnite prívod vody po dokončení každého programu.



POZNÁMKA: Niektoré modely používajú hadicu Aquastop. V prípade použitia zariadenia Aquastop môže dôjsť k nebezpečnému prúteniu. Nedovoľte, aby sa toto zariadenie ohlo.

Odpadové potrubie

Hadicu odpadu môžete pripojiť priamo k vývodu kanalizácie alebo do drezového sifónu. Pomocou špeciálneho násadca na hadicu môžete hadicu zavesiť za okraj kuchynského drezu. Toto pripojenie musí byť 50-110 cm od podlahy.



KAPITOLA 3: INŠTALÁCIA VÝROBKU

Výrobok zapojte do uzemnenej zásuvky chránenej poistkou, ktorá spĺňa hodnoty z tabuľky „Technické údaje“.

Zástrčka tohto spotrebiča môže byť vybavená 13A poistkou v závislosti na krajine používania (napríklad, Veľká Británia, Saudská Arábia).

Pripojenie vody:

Pozrite si výtlačok na prívodnej hadici!

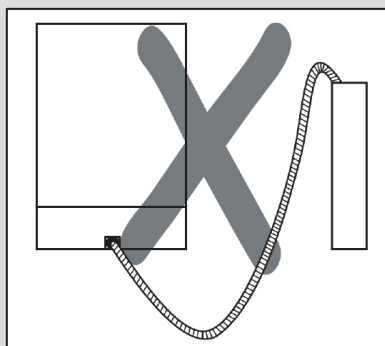
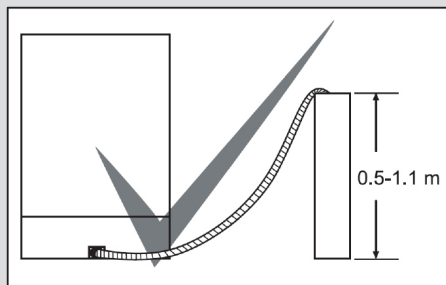
Ak sú modely označené 25°, teplota vody môže byť maximálne 25 °C (studená voda).

Pre všetky ostatné modely:

Uprednostňuje sa studená voda; horúca voda max. teplota 60 °C.

KAPITOLA 3: INŠTALÁCIA VÝROBKU

Varovanie: Ak sa použije hadica dlhšia ako 4 m, riad môže zostať špinavý. V takom prípade naša spoločnosť nenesie žiadnu zodpovednosť.



Pripojenie elektrického napájania

Trojpólová zástrčka umývačky musí byť zapojená do uzemnenej zásuvky so zodpovedajúcimi hodnotami napätia a prúdu. V prípade, že nie je vykonané žiadne uzemnenie, nechajte ho vykonať kompetentného elektrikára. Ak nie je použitá uzemnená inštalácia, naša spoločnosť nezodpovedá za akékoľvek prípadné škody

Hodnota ističa zásuvky by mala byť 10 – 16 A.

Umývačka je určená pre menovité napätie 220 – 240 V. Ak je vo vašej sieti napätie 110 V, použite transformátor 110/220 V s výkonom 3 000 W. Počas zmien polohy umývačky odpojte sieťový prívod.

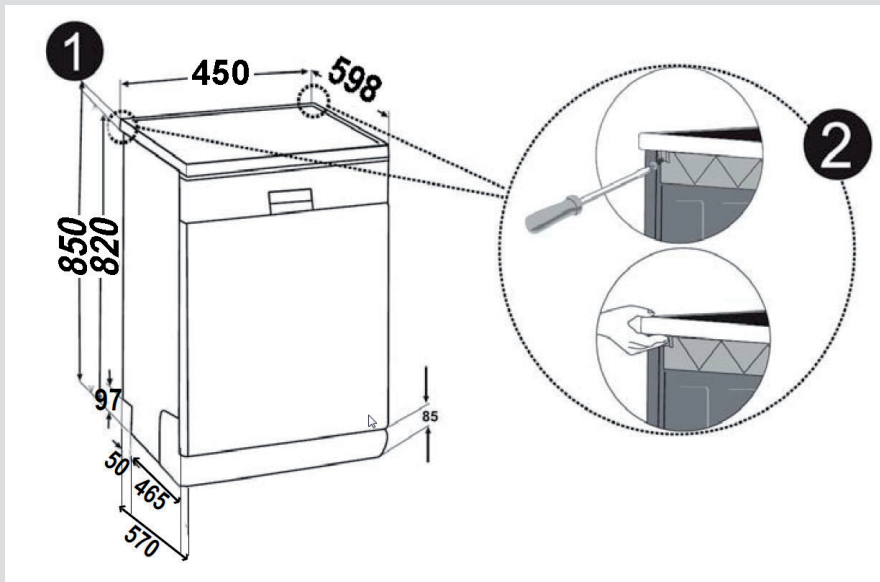
Pri nižšom napätí siete klesá účinnosť umývania.

Vždy používajte sieťový prívod so zaliatou zástrčkou, ktorý je súčasťou umývačky.

Prívodný kábel umývačky smie meniť iba autorizovaný servis alebo autorizovaný elektrikár. Môže dôjsť k nehode. Z bezpečnostných dôvodov po skončení umývacieho programu vždy odpojte sieťový prívod od zásuvky.

Vstavanie umývačky

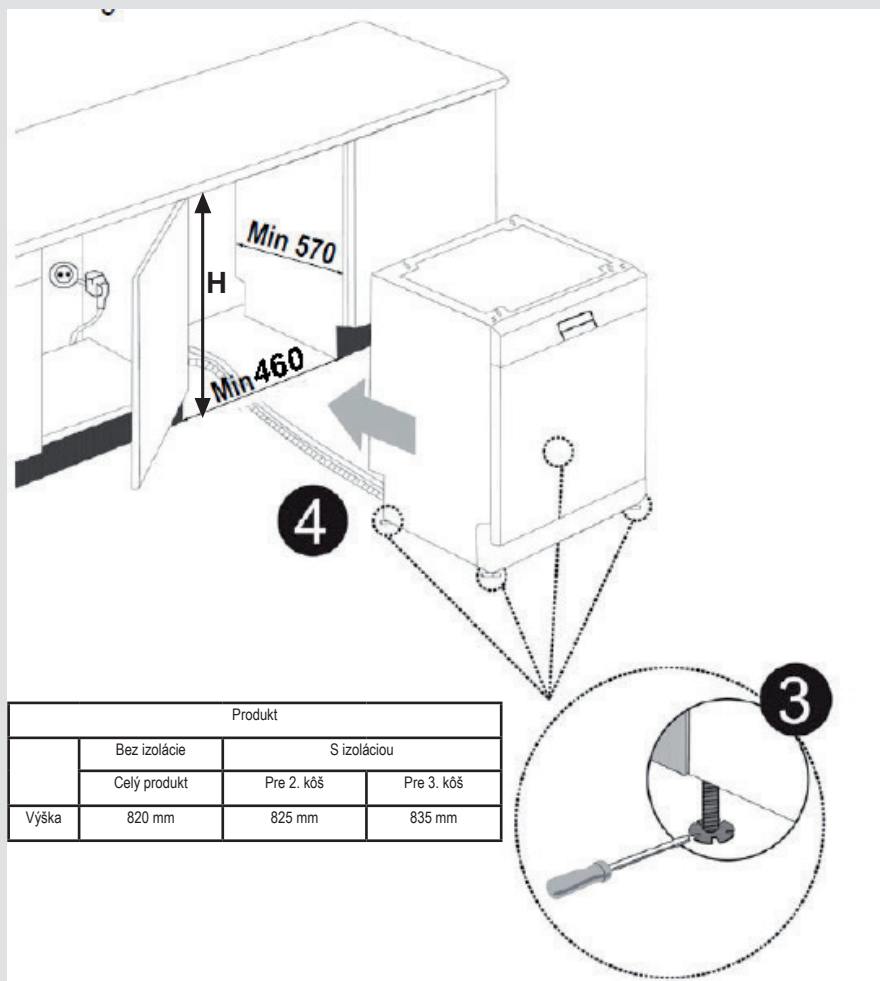
Ak chcete vstavať svoj prístroj, skontrolujte, či máte dostatok miesta pod doskou a či sú na to elektroinštalácie a inštalátorske rozvody vhodné. **1** Ak sa rozhodnete, že priestor pod doskou je vhodný pre montáž prístroja, odstráňte vrchnú dosku, ako je znázornené na obrázku. **2**



Výstraha: Povrch, pod ktorý plánujete umiestniť prístroj tak, že odstránite vrchnú dosku prístroja, musí byť stabilný, aby sa zabránilo nevyváženosti. Ak chcete odstrániť vrchnú dosku prístroja, odstráňte skrutky, ktoré držia vrchnú dosku prístroja, ktoré sú umiestnené na zadnej strane prístroja; potom zatlačte predný panel 1 cm od prednej strany smerom dozadu a zdvihnite ho.

KAPITOLA 4: INŠTALÁCIA VÝROBKU

Nastavte nožičky stroja podľa sklonu podlahy. **3** Zasuňte prístroj jeho zatlačením pod dosku tak, aby sa hadice nepomliaždili ani neprehli. **4**



Produkt			
	Bez izolácie	S izoláciou	
	Celý produkt	Pre 2. kôš	Pre 3. kôš
Výška	820 mm	825 mm	835 mm

Výstraha: Po odstránení vrchnej dosky prístroja by ste prístroj mali umiestniť do takého priestoru, ktorého rozmery sú zobrazené na obrázku.

KAPITOLA 4: PRÍPRAVA SPOTREBIČA NA POUŽITIE

Pred prvým použitím si prečítajte návod na použitie.

- Skontrolujte, či rozvody vody a elektriny zodpovedajú hodnotám vyznačeným v pokynoch k inštalácii spotrebiča.
- Odstráňte všetky obaly z vnútornej časti spotrebiča.
- Nastavte zmäkčenie vody.
- Do nádržky na soľ dajte 1 kg soli a naplňte vodou až po označenú hladinu.
- Naplňte nádržku na leštidlo.

PRÍPRAVA SPOTREBIČA NA POUŽITIE

Význam odstránenie vodného kameňa z vody

Aby sa dosiahlo dobrého výsledku, umývačka potrebuje mäkkú vodu, menej vápenitú vodu. V opačnom prípade zostanú na riad a v interiéri umývačky zvyšky vodného kameňa. To negatívne ovplyvní umývacie, sušiacie a leštiaci výkon vašej umývačky. Z tohto dôvodu sa pri umývačkách používa systém zjemnenie. Systém zjemnenie je potrebné vymieňať, aby zaistil rovnakú výkonnosť aj počas ďalšieho umývania. K tomu sa používa soľ do umývačky riadu.

Naplňte soľ

Aby sa dosiahlo dobrého výsledku, umývačka potrebuje mäkkú, menej vápenitú vodu. V opačnom prípade zostanú na riadu a v interiéri umývačky zvyšky vodného kameňa. To negatívne ovplyvní umývacie, sušiacie a leštiaci výkon vašej umývačky. Keď voda prúdi cez systém na zmäkčovanie, ióny tvoriace tvrdosť sa z vody odstraňujú a voda dosiahne mäkkosť potrebnú na dosiahnutie najlepších výsledkov umývania. V závislosti od úrovne tvrdosti prítokovej vody tieto ióny, ktoré robia vodu tvrdou, sa rýchlo usadzujú vnútri systému na zmäkčovanie. Systém zjemnenie je potrebné vymieňať, aby zaistil rovnakú výkonnosť aj počas ďalšieho umývania. K tomu sa používa soľ do umývačky riadu.

V spotrebiči sa môže používať len špeciálna soľ do umývačiek riadu na zmäkčovanie vody. Nepoužívajte žiadne typy soli s malým zrnom alebo v prášku, ktoré sa ľahko rozpúšťajú. Použitie akýchkoľvek iných typov soli môže spotrebič poškodiť.

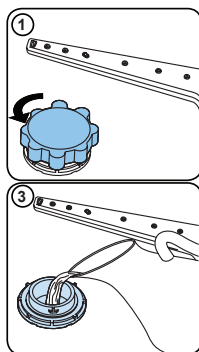
Používanie leštidla

Leštidlo pomáha pri osušení riadu bez zanechania flakov a škvŕn. Leštidlo je potrebné na riad bez škvŕn a čisté poháre. Leštidlo sa automaticky uvoľní počas fázy horúceho oplachovania. Ak je nastavenie dávkovania leštidla príliš nízke, na riadoch zostávajú biele škvŕny a riady neoschýňajú a neumývajú sa do čista.

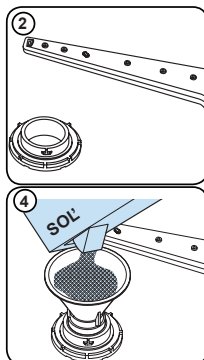
Ak je nastavenie dávkovania leštidla príliš veľké, na skle a riadoch môžete vidieť modrastú vrstvu.

KAPITOLA 4: PRÍPRAVA SPOTREBIČA NA POUŽITIE

Plnenie soľou



Použite soľ vyrobenú na použitie v umývačkách riadu. Pri pridaní soli najprv zložte spodný košík a otvorte priestor na soľ, viečko otočte proti smeru hodinových ručičiek. (1) (2) Pri prvom použití naplňte 1 kg soli a vodou (3), až na vyznačenú úroveň. Použitie lievika (4) uľahčí plnenie. Utiahnite viečko a zatvorte. Po každom 20.-30. umývanie pridajte do práčky soľ (približne 1 kg). K soli pridajte vodu len pri prvom použití. Odporúčame, aby ste použili jemnozrnnú lebo práškovou soľ. Do práčky nedávajte stolný soľ. V opačnom prípade sa môže funkcia zjemnenie zhoršiť. Keď spotrebič spustíte, nádržka na soľ sa naplní vodou. Preto dajte soľ do spotrebiča pred spustením. Tak sa soľ, ktorá pretečie, vyčistí počas umývania. Ak nebudete mať riadu ihneď po vložení soli, potom spustíte program krátkého umývania, aby ste predišli korózii v umývačke, ku ktorému by mohlo dôjsť pri preplnení soľou. Aby ste porozumeli tomu, či je množstvo



soli v umývačke dostatočné, skontrolujte priezor na viečku priestoru na soľ. Ak je zelený, soli je dostatok. Ak nie je zelený, je potrebné pridať soľ.

Testovací prúžok

Účinnosť umývania vášho spotrebiča závisí na mäkkosti kohútikovej vody. Z tohto dôvodu je váš spotrebič vybavený systémom, ktorý znižuje tvrdosť vody z vodovodu. Účinnosť umývania sa zvýši pri správnom nastavení systému. Aby ste zistili tvrdosť vody vo vašej lokalite, kontaktujte dodávateľa vody alebo zistite tvrdosť vody pomocou testovacieho prúžku (ak ho máte k dispozícii).

Testovací prúžok otvorte.	Vodu z kohútika nechajte 1 minútu odtekať.	Testovací prúžok ponorte do vody na 1 sekundu.	Po vybratí z vody testovací prúžok otrepu.	Počkajte 1 minútu.	Nastavenie tvrdosti vody vykonajte podľa výsledku, ktorý sa zobrazí na testovacom prúžku.																		
					<table border="1"> <tr> <td>Úroveň 1</td> <td></td> <td>Žiadny vodný kameň</td> </tr> <tr> <td>Úroveň 2</td> <td></td> <td>Veľmi nízky obsah vodného kameňa</td> </tr> <tr> <td>Úroveň 3</td> <td></td> <td>Nízky obsah vodného kameňa</td> </tr> <tr> <td>Úroveň 4</td> <td></td> <td>Stredný obsah vodného kameňa</td> </tr> <tr> <td>Úroveň 5</td> <td></td> <td>Obsah vodného kameňa</td> </tr> <tr> <td>Úroveň 6</td> <td></td> <td>Vysoký obsah vodného kameňa</td> </tr> </table>	Úroveň 1		Žiadny vodný kameň	Úroveň 2		Veľmi nízky obsah vodného kameňa	Úroveň 3		Nízky obsah vodného kameňa	Úroveň 4		Stredný obsah vodného kameňa	Úroveň 5		Obsah vodného kameňa	Úroveň 6		Vysoký obsah vodného kameňa
Úroveň 1		Žiadny vodný kameň																					
Úroveň 2		Veľmi nízky obsah vodného kameňa																					
Úroveň 3		Nízky obsah vodného kameňa																					
Úroveň 4		Stredný obsah vodného kameňa																					
Úroveň 5		Obsah vodného kameňa																					
Úroveň 6		Vysoký obsah vodného kameňa																					

KAPITOLA 4: PRÍPRAVA SPOTREBIČA NA POUŽITIE

Nastavenie spotreby soli

Úroveň tvrdosti vody	Nemeckej značenie úroveň tvrdosti vody dh	Francúzskej značenie úroveň tvrdosti vody dF	Britskej značenie úroveň tvrdosti vody dE	Kontrolka úrovne tvrdosti
1	0-5	0-9	0-6	Na displeji sa zobrazí L1.
2	6-11	10-20	7-14	Na displeji sa zobrazí L2.
3	12-17	21-30	15-21	Na displeji sa zobrazí L3.
4	18-22	31-40	22-28	Na displeji sa zobrazí L4.
5	23-31	41-55	29-39	Na displeji sa zobrazí L5.
6	32-50	56-90	40-63	Na displeji sa zobrazí L6.

Ak je tvrdosť vody nad 90 dF (francúzska norma pre tvrdosť vody) alebo ak používate vodu zo studne, potom sa odporúča použiť filtrovaciu a čistiace zariadenie.

POZNÁMKA: Tvrdosť vody je v továrenskam nastavení nastavená na úroveň 3.

V súlade s úrovňou definovanou na teste vykonajte nastavenie tvrdosti vody vášho spotrebiča.

Nastavenie

- Keď je stroj vypnutý, stlačte programovacie tlačidlo.
- Zapnite stroj stlačením vypínača a pokračujte v stlačaní programovacieho tlačidla najmenej na 3 sekundy.
- Ak je rozpoznané „Tvrdosť nastavená“, na 2 sekundy sa zobrazí „SL“.
- Uvoľnite tlačidlo programu. Zobrazí sa posledná nastavená úroveň.
- Stlačením programového tlačidla nastavíte požadovanú úroveň. Pri akomkoľvek tlaku na programové tlačidlo sa úroveň tvrdosti zvýši. Stupeň tvrdosti 1 sa vráti po stupni tvrdosti 6.
- Posledná zvolená úroveň tvrdosti vody sa uloží do pamäte vypnutím prístroja pomocou tlačidla Zap / Vyp.

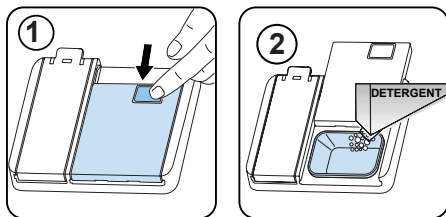
Použití čistiaceho prostriedku

Použite len čistiaci prostriedok určený na použitie v domácich umývačkách riadu. Čistiace prostriedky skladujte na chladnom, suchom mieste mimo dosahu detí.

Doplňte čistiaci prostriedok vhodný k vybranému programu na zaistenie najlepšieho výsledku. Potrebné množstvo čistiaceho prostriedku závisí od cyklu, množstva naloženia a od úrovne znečistenia riadu. Neplňte do priehradky na čistiaci prostriedok viac čistiaceho prostriedku, ako je potrebné, inak sa na riade a skle objavia biele škvrny alebo modrastá vrstva a môže to spôsobiť koróziu skla. Neustále používanie prívelkého množstva čistiaceho prostriedku môže spôsobiť poškodenie spotrebiča. Používanie malého množstva čistiaceho prostriedku môže viesť k nedostatočnému čisteniu a pri tvrdej vode sa objavia biele škvrny. Pozrite si ďalšie informácie v pokynoch výrobcu čistiaceho prostriedku.

Plnenie priehradky na čistiaci prostriedok

Stlačte západku a otvorte priehradku tak, ako je znázornené na obrázku. **1** Priehradka má vnútri čiarky. Dokáže celkom pojať 40 cm³ čistiaceho prostriedku. Otvorte priehradku na čistiaci prostriedok a nalejte ho do väčšieho priestoru 25 cm³ ak je riad ťažko znečistený alebo ak je menej znečistený, tak 15 cm³. **2** Ak bolo riadu ponechané dlho špinavé, ak sú na riade zaschnuté potraviny alebo ak je umývačka preplnená, nalejte do priehradky 5cm³ čistiaceho prostriedku a spotrebič spustite. Do spotrebiča môžete pridať viac čistiaceho prostriedku, v závislosti na miere znečistenia a tvrdosti používanej vody.



KAPITOLA 4: PRÍPRAVA PRÍSTROJA NA POUŽITIE

Kombinované čistiace prostriedky

Kombinované čistiace prostriedky môžu mať rôzne vlastnosti. Pred použitím čistiaceho prostriedku je potrebné si dôkladne prečítať pokyny na jeho použitie. Všeobecne kombinované čistiace prostriedky dosahujú dostatočných výsledkov len za určitých podmienok.

Body, ktoré je potrebné pri použití tohto typu produktu zvážiť:

- Skontrolujte, či ide o kombinovaný produkt alebo nie.
- Skontrolujte, či je použitý čistiaci prostriedok vhodný na tvrdosti vody.
- Dodržte pokyny uvedené na obale výrobku.
- Tablety vždy vkladajte len do priehradky pre čistiace prostriedky.
- Je potrebné, aby ste kontaktovali výrobcu a zistili vhodné podmienky použitia.
- Ak používate vhodné produkty, zabezpečí úsporu soli a / alebo vody použitej pri oplachovaní.
- Rozsah záruky vášho spotrebiteľa nezahŕňa žiadne sťažnosti týkajúce sa použitia takýchto typov čistiacich prostriedkov.

Odporúčané použitie: Ak chcete dosiahnuť lepšie výsledky vďaka použitiu kombinovaných čistiacich prostriedkov, pridajte soľ a leštidlo a nastavte tvrdosť vody a nastavenie leštidla na najnižšiu úroveň.



Rozpustnosť čistiacich prostriedkov vo forme tabliet vyrobených rôznymi spoločnosťami sa líši v závislosti od teploty a času. Preto sa neodporúča používať také prostriedky v krátkodobých programoch. U takýchto programov je vhodnejšie použiť práškové čistiace prostriedky.

Varovanie: V prípade problému, ku ktorému nedošlo predtým, a ktorý súvisí s použitím tohto typu čistiacich prostriedkov, kontaktujte priamo výrobcu čistiaceho prostriedku.

Keď sa vzdáte použitiu kombinovaných čistiacich prostriedkov

- Naplňte nádržku na soľ a leštidlo.
- Tvrdosť vody nastavte na najvyššiu pozíciu a spustíte prázdnu umývačku.
- Nastavte úroveň tvrdosti vody.
- Urobte vhodné nastavenie leštidla.

Plnenie leštidlom, nastavenie

Ak chcete naplniť priehradku na leštidlo, otvorte kryt priehradky na leštidlo. Naplňte priehradku leštiacim prostriedkom po úroveň MAX a potom zatvorte uzáver. Dajte pozor, aby ste priehradku na leštidlo neprepľnili a prípadné rozliatie nevytírali.

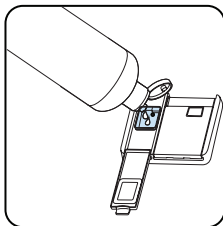
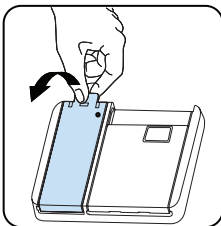
Ak chcete zmeniť hladinu leštidla, pred zapnutím prístroja postupujte podľa nasledujúcich krokov:

• Stlačte programové tlačidlo a podržte ho.

- Zapnite stroj.
- Podržte stlačené programové tlačidlo, kým z displeja nezmizne „rA“. Nastavenie leštidla sa riadi nastavením tvrdosti vody.
- Zariadenie zobrazí posledné nastavenie.
- Nastavte úroveň stlačením programovacieho tlačidla.
- Vypnite prístroj, aby sa nastavenie uložilo.

Výrobné nastavenie je „4“.

Ak riad nie je správne vysušený alebo špinavý, zvýšte úroveň. Ak sa vám na riadu tvoria modré škvrny, znížte hladinu.



Úroveň	Dávka rozjasňovača	Ukazovateľ
1	Leštiaci prostriedok nebol vydaný	Na displeji sa zobrazí r1.
2	Dávkuje sa 1 dávka	Na displeji sa zobrazí r2.
3	Rozdávajú sa 2 dávky	Na displeji sa zobrazí r3.
4	Rozdávajú sa 3 dávky	Na displeji sa zobrazí r4.
5	Rozdávajú sa 4 dávky	Na displeji sa zobrazí r5.

KAPITOLA 5: PLNENIE UMÝVAČKY

PLNENIE UMÝVAČKY

Najlepšie výsledky umývania dosiahnete pri dodržaní nasledujúcich pokynov.

Naplnenie umývačky riadu do kapacity uvedené výrobcom pomáha šetriť vodu a energiu.

Ručné predumytie riadu vedie k zvýšeniu spotreby vody a energie a nie je odporúčané. Hrnčeky, poháre, príbory, malé taniere a misky môžete umiestniť do horného koša. Neumiestňujte vysoké poháre vedľa seba, nebudú stáť pevne a mohli by sa tak poškodiť.

Pri umiestnení vysokých pohárov opierajte je o okraje koša alebo police, nie o seba.

Všetok riad ako sú hrnčeky, poháre a hrnce do umývačky dávajte otvorom dole, aby sa v nich nehromadila voda.

Ak je umývačka vybavená košíkom na príbory, odporúčame ho používať, aby ste dosiahli najlepšie výsledky. Všetky veľké nádoby (hrnce, panvice, pokrievky, misky atď.) a všetky veľmi zašpinené kusy riadu umiestňujte na spodnej polici. Riad a príbory neumiestňujte jedny na druhé.



VAROVANIE: Uistite sa, že otáčaniu ramien s tryskami nič nebráni.



VAROVANIE: Uistite sa, že po naplnení umývačky priehradka na čistiaci prostriedok nie je zablokovaná.

- Odporúčanie

Pred umiestnením riadu do umývačky z neho odstráňte všetky hrubé zvyšky jedla. Umývačku spúšťajte zaplnenú.



Nevkladajte do umývačky príliš veľké množstvo riadu a riad umiestnite vždy do správnych košov.



VAROVANIE: Aby ste predišli možným zraneniam, nože s dlhou rukoväťou a ostrými hranami umiestnite dnom hore.

KAPITOLA 5: PLNENIE UMÝVAČKY

FUNKCE SOFT TOUCH

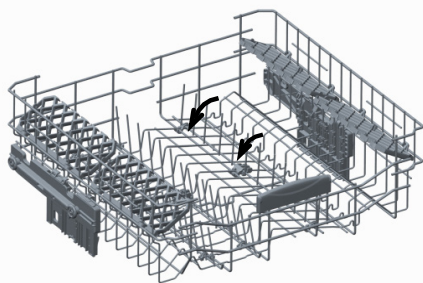
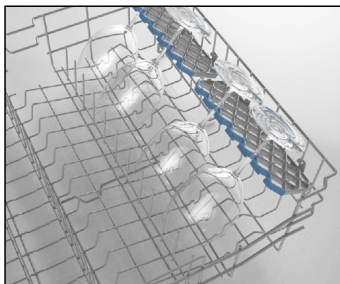
Horný košík

Výškovo nastaviteľná polica

Tieto police sú navrhnuté tak, aby zvýšili kapacitu horného košíka. Do polic môžete dať poháre a hrnčeky. Výšku polic môžete nastaviť. Vďaka tejto funkcii pod týmito policami môžete vložiť poháre rôzne veľkosti.

Vďaka nastaviteľným plastovým súčastiam na košíku môžete používať police vo 2 rôznych výškach. Okrem toho tu môžete odkladať dlhé vidličky, nože a lyžice, ktoré tak neblokujú otáčanie lopatiek. Funkcia Soft touch na policiach umožňuje umiestnenie pohárov s tenkými nožkami.

Poháre umiestňujte podľa obrázku.



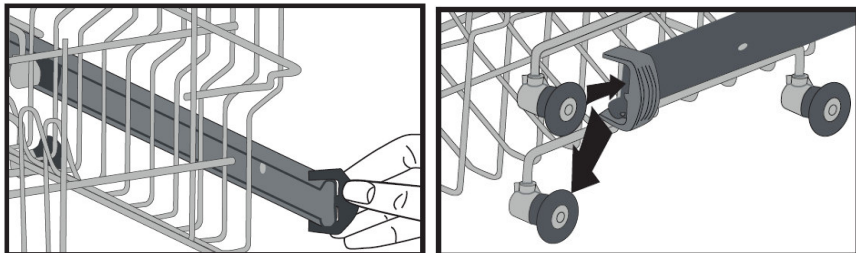
Skladacie rošty

Skladacie rošty na hornom koši sú navrhnuté tak, aby ste mohli ľahšie umiestniť veľké veci, ako sú hrnce, panvice, atď. Ak je to nutné, každá časť sa dá samostatne poskladať, alebo môžete poskladať všetky z nich a môžete získať väčšie priestory. Ak chcete upraviť skladacie rošty, buď ich zvýšite smerom hore, alebo ich zložte smerom dole.

KAPITOLA 5: PLNENIE UMÝVAČKY

Úprava výšky koša

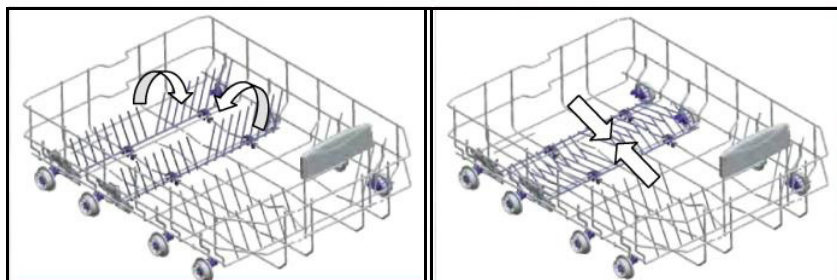
Horný kôš zariadenia je v hornej polohe. V tejto polohe môžete dať do dolného koša veľké predmety, ako je hrniec. Keď dáte horný kôš do dolnej polohy, môžete do horného koša dať veľké taniere. Na zmenu výšky koša použite kolieska. Otvorte upevňovacie diely koša na konci koľajníc horného koša tak, že ich naotočíte do strán a vyberte von kôš. Vymeríte kôš na koľajničke zmenou polohy kolieska a zatvorte upevňovacie diely koša.



Dolný kôš

Skladacie rošty

Skladacie rošty pozostávajú z dvoch častí, ktoré sa nachádzajú na dolnom koši vášho prístroja, sú navrhnuté tak, aby ste mohli ľahšie umiestniť veľké veci, ako sú hrnce, panvice, atď. Ak je to potrebné, každú časť môžete poskladať samostatne, alebo môžete poskladať všetky z nich a získať tak väčšie priestory. Skladacie rošty môžete použiť tak, že ich zdvihnete smerom hore, alebo ich zložíte smerom dole.

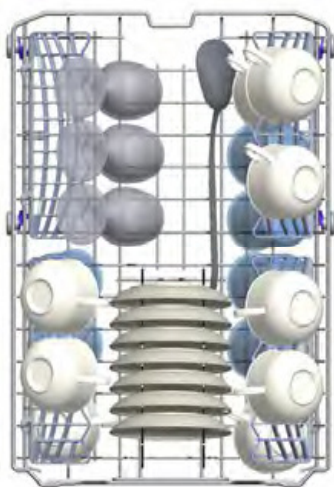


KAPITOLA 5: PLNENIE UMÝVAČKY

Alternatívne uloženie do koša
Dolný kôš

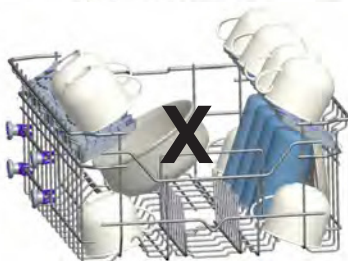
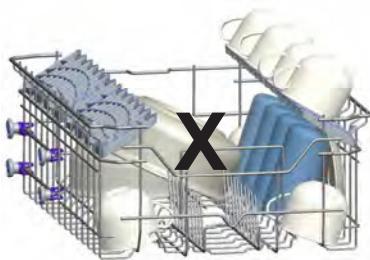
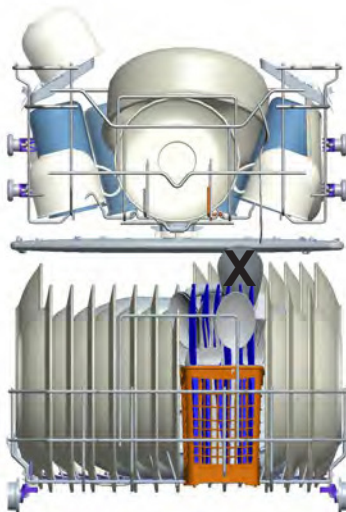


Horný kôš



KAPITOLA 5: PLNENIE UMÝVAČKY

Nesprávne vkladania



Nesprávne naplnenie umývačky môže spôsobiť zníženie umývacieho a sušacieho výkonu. Aby ste dosiahli najlepšie výsledky, dodržujte prosím pokyny výrobcu.

Dôležitá poznámka pre skúšobné laboratória

Pre informácie o testoch výkonnosti nás kontaktujte na adrese: "dishwasher@standardtest.info". Vo svojom e-mailu uveďte názov modelu a sériové číslo (20 čísel), ktoré môžete nájsť na dverách spotrebiča.

KAPITOLA 6: POPIS PROGRAMU

POPIS PROGRAMU

	P1	P2	P3	
Názov programu:	Eco 50°	Express 50' 65°	Intensive 65°	Auto
Typ znečistenia:	Štandardný program pre bežne znečistený denne používaný riad so zníženou spotrebou energie a vody.	Vhodný pre bežne špinavý riad, denné umývanie pri rýchlom programe.	Vhodný na veľmi špinavý riad.	Automatický program na veľmi špinavý riad.
Miera znečistenia:	Stredná	Stredná	Silná	Silná
"Množstvo čistiaceho prostriedku: A: 25 cm ³ B: 15 cm ³ "	A	A	A	A
Trvanie programu (h:min):	03:18	00:50	01:57	01:33 - 01:57
Spotreba energie (kWh/cyklus):	0.755	0.950	1.550	1.150 - 1.550
Spotreba vody (l/cyklus):	11.0	11.2	17.8	11.2 - 17.8

KAPITOLA 6: POPIS PROGRAMU

POPIS PROGRAMU

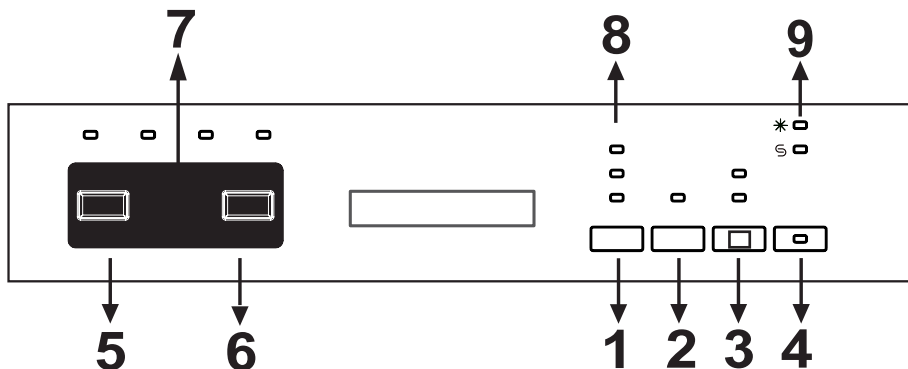
- Trvanie programu sa môže zmeniť podľa množstva riadu, teploty vody, teploty okolia a vybratých dodatočných funkcií.
- Hodnoty uvedené pre iné programy ako program eco sú len orientačné.
- Program Eco je vhodný na umývanie bežne znečistených riadov, ktorý je pri tomto použití najúčinnjší program z hľadiska kombinovanej spotreby energie a vody, a ktorý sa používa na splnenie súladu s právnymi predpismi na ekodizajn EÚ.
- Umývanie kuchynského riadu domácou umývačkou riadu zvyčajne spotrebúva menej energie a vody vo fáze používania než ručné umývanie, ak sa domáca umývačka riadu používa podľa pokynov výrobcu.
- Práškový čistiaci prostriedok používajte iba pri krátkych programoch.
- Krátke programy nezahŕňajú sušenie.
- Na uľahčenie sušenia odporúčame pootvoriť dvere po dokončení cyklu.
- Prístup k databáze výrobkov môžete získať načítaním QR kódu na energetickom štítku, v ktorej sa uvádzajú informácie o modeli.



POZNÁMKA: Podľa nariadení 1016/2010 a 1059/2010 sa hodnoty spotreby energie Eco programu môžu líšiť. Táto tabuľka je v súlade s nariadeniami 2019/2022 a 2017/2022.

KAPITOLA 7: ZAPNUTIE SPOTREBIČA A VÝBER PROGRAMU

Výber programu a obsluha spotrebiča



Produkt môžete zapnúť stlačením vypínača (4). Kontrolky zapnutia/vypnutia budú počas zapnutia prístroja svietiť. Stlačením tlačidla programu (5) nastavíte vhodný program.

Stlačením tlačidla Štart/Pauza (6) spustíte program. Po spustení vybraného programu sa rozsvieti kontrolka umývania a zobrazí sa trvanie programu. Ak počas trvania programu otvoríte dverka prístroja, striedavo sa zobrazia číslo programu a trvanie programu.

Na ovládacom paneli môžete sledovať tok programu pomocou kontroliek umývania, opláchnutia, sušenia a ukončenia (7). Keď svieti kontrolka sušenia, prístroj nebude vydávať žiadny zvuk po dobu 40 až 50 minút.

POZNÁMKA: Ak stlačíte raz tlačidlo voľby (3), aktivuje sa voľba polovičnej náplne. Táto voľba skráti trvania vybraných programov a zníži spotrebu energie a vody. Ak používate kombinované čistiace prostriedky, ktoré obsahujú soľ,

leštidlo a ďalšie funkcie, stlačte tlačidlo voľby druhýkrát a aktivujete funkciu tablety. Môžete použiť tlačidlo Extra (1) na pridanie nasledujúcich funkcií ku kompatibilnému programu čistenia.

Keď je aktívna funkcia hygienického čistenia (8), môžete urobiť proces umývania ešte hygienickejším, a to zmenou teploty a doby umývania aktuálneho programu.

Ak vyberiete funkciu mimoriadneho opláchnutia (8), kontrolka mimoriadneho opláchnutia sa rozsvieti a pridajú sa tak k vybranému programu kroky umývania a opláchnutia, vďaka čomu bude riad čistejší a lesklejší.

Ak vyberiete funkciu mimoriadneho sušenia (8), kontrolka mimoriadneho sušenia sa rozsvieti a rozšíri sa tak doba sušenia vybraného programu, vďaka čomu bude riad suchší. Funkcie hygienického čistenia a sušenia navyše nemožno vybrať súčasne, pretože sú vzájomne nekompatibilné.

Prevádzka prístroja

Ak ste v naposledy použitom programe umývania použili ľubovoľnú prídavnú funkciu, daná funkcia bude aktívna v ďalšom programe umývania. Ak chcete pre nový vybraný program zrušiť danú funkciu, stlačte a podržte tlačidlo príslušnej funkcie, až kým neprestane svietiť príslušná kontrolka, alebo stlačte vypínač **(4)** na vypnutie prístroja. Ak chcete použiť ďalšiu funkciu pre novovybraný program, vyberte požadované funkcie.

POZNÁMKA: Ak vypnete prístroj po výbere času oneskorenia a začatí programu, čas oneskorenia sa zruší.

POZNÁMKA: Pred začatím programu môžete stlačiť tlačidlo oneskorenia **(2)**, aby sa čas spustenia programu oneskoril o 1 až 19 hodín.

Ak chcete zmeniť dobu oneskorenia, stlačte najprv tlačidlo Štart/Pauza a potom tlačidlo oneskorenia na výber nového času oneskorenia. Stlačením tlačidla Štart/Pauza aktivujete nový čas oneskorenia. Ak chcete zrušiť oneskorenie, stlačte tlačidlo oneskorenia, až kým bude čas oneskorenia 0 hodín.

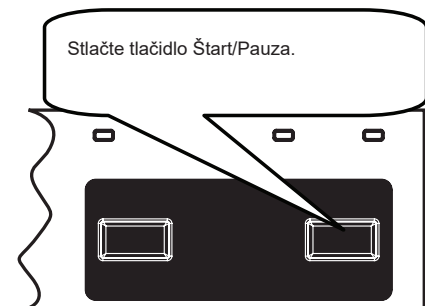
POZNÁMKA: Ak je nedostatok soli, začne svietiť indikátor doplnenia soli **(9)**. V takom prípade doplňte soľ do priehradky na soľ.

POZNÁMKA: Ak je nedostatok leštidla, začne svietiť indikátor doplnenia leštidla **(9)**. V takom prípade doplňte leštidlo do priehradky na leštidlo.

KAPITOLA 7: ZAPNUTIE SPOTREBIČA A VÝBER PROGRAMU

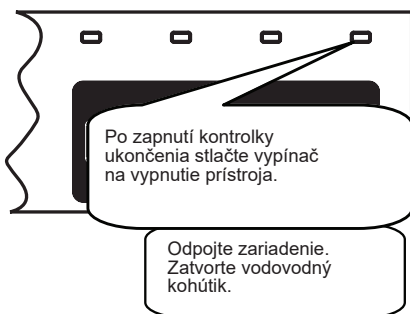
Zmena programu

Keď chcete počas prebiehajúceho programu umývania zmeniť program.



Zrušenie programu

Keď chcete počas prebiehajúceho umývacieho cyklu zrušiť program.



POZNÁMKA: Dvere neotvárajte pred dokončením programu.

POZNÁMKA: Na konci programu umývania môžete dvere umývačky riadu nechať pootvorené, aby sa urýchlilo sušenie.

POZNÁMKA: Ak počas cyklu umývania otvoríte dvere prístroja alebo ak dôjde k výpadku napájania, program sa po zatvorení dverí alebo obnove napájania obnoví.

ČISTENIE A ÚDRŽBA

Čistenie vašej umývačky riadu je dôležité na udržanie minimálnej životnosti. Uistite sa, či je nastavenie zmäkčovania vody (ak je dostupné) správne a či sa používa správne množstvo čistiaceho prostriedku na zamedzenie hromadeniu vodného kameňa. Priehradku na soľ naplňte, keď sa rozsvieti snímač soli.

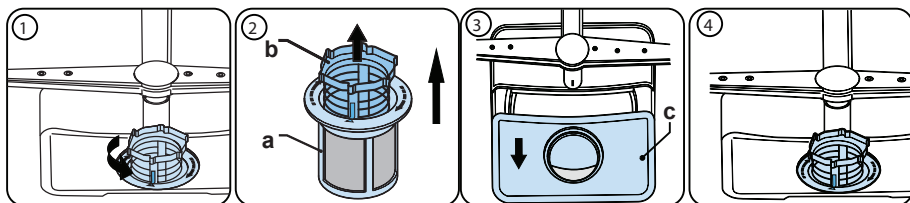
V umývačke sa časom môže nahromadiť mastnota a vodný kameň. V takom prípade:

- Naplňte priehradku na umývacie prostriedok, ale nekladajte žiaden riad. Vyberte program, ktorý používa vysokú teplotu a funguje pri prázdnej umývačke riadu. Ak umývačku neumyje dostatočne, použite umývacie prostriedok určený na použitie v umývačkách riadu.
- V záujme predĺženia životnosti vašej umývačky riadu spotrebič čistite pravidelne každý mesiac.
- Vlhkou handričkou pravidelne utierajte tesnenie dvierok na odstránenie usadených zvyškov alebo cudzích predmetov.

Filtre

Filtre a ramená s tryskami čistite minimálne raz týždenne. Ak v jemných a hrubých filtroch zostanú nejaké zvyšky potravín alebo cudzie predmety, vyberte ich a dôkladne vyčistite vodou.

- a) Mikrofilter b) Filter hrubých častíc
c) Kovový filter



Na odobratie a vyčistenie kombinácie filtrov ju otočte proti smeru hodinových ručičiek a odoberte ju zdvihnutím nahor (1). Hrubý filter vyťahnite z mikrofiltra (2). Potom potiahnite a odoberte kovový filter (3). Filter opláchnite dostatočným množstvom vody, pokiaľ sa zvyšky neočistia. Odmontujte filtre. Vymeňte filtračnú vložku a otočte ju v smere hodinových ručičiek (4).

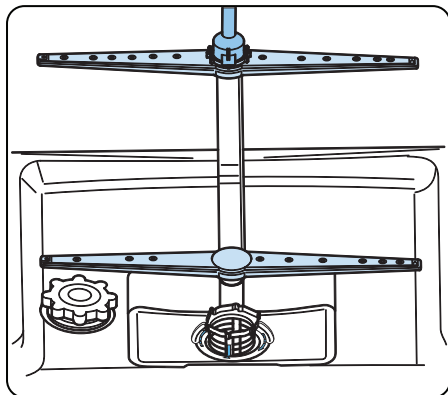
- Umývačku riadu nikdy nepoužívajte bez filtra.
- Nesprávne nasadenie filtra zníži účinnosť umývania.
- Čisté filtre sú nevyhnutné na riadnu prevádzku spotrebiča.

Ramená s tryskami

Dbajte na to, aby otvory trysiek neboli upchaté a na ramená s tryskami sa neprilepil potravinový odpad ani cudzie predmety. Ak sa niektorá z trysiek upchala, vyberte

KAPITOLA 8: ÚDRŽBA A ČISTENIE

rameno a vyčistite ho pod tečúcou vodou. Na odobratie horného ramena s tryskami odkrúťte skrutku, ktorá ho drží na mieste, otočením v smere hodinových ručičiek a potiahnutím nadol. Uistite sa, či je matica pri opakovanom nasadení horného ramena na miesto riadne utiahnutá.



Vypúšťacie čerpadlo

Veľké zvyšky jedla alebo cudzie predmety, ktoré sa zachytili na filtroch, môžu zablokovať čerpadlo odpadovej vody. Oplachovacia voda bude potom nad filtrom.

⚠ Varovanie: nebezpečenstvo porezania!

Pri čistení čerpadla na odpadovú vodu dbajte na to, aby ste sa nezranili na kúskoch skla alebo špicatých nástrojoch.

V takom prípade:

1. Najprv spotrebič vždy odpojte od zdroja napájania.
2. Vyberte koše.
3. Vyberte filtre.
4. Vyberte vodu, prípadne použite špongiu.
5. Skontrolujte priestor a vyberte všetky cudzie predmety.
6. Namontujte filtre.
7. Koše vložte späť.

KAPITOLA 9: KÓDY ZLYHANIA A ČO ROBIŤ V PRÍPADE ZLYHANIA

KÓD CHYBY	CHYBA POJIS	KONTROLA
F5	Nedostatočný prívod vody	<ul style="list-style-type: none"> • Skontrolujte, či je prívod vody úplne otvorený a že nedošlo k žiadnemu odpojeniu vody. • Zatvorte prívod vody, odpojte hadicu od kohútika a vyčistite filter na konci hadice. • Ak chyba pretrváva, reštartujte umývačku riadu, kontaktujte servis.
F3	Chyba na prívode vody	<ul style="list-style-type: none"> • Zatvorte kohútik. • Kontaktujte servis.
F2	Z umývačky sa nevypúšťa odpadová voda.	<ul style="list-style-type: none"> • Hadica na vypúšťanie vody je upchatá. • Filtre vašej umývačky môžu byť upchaté. • Spotrebič vypnite / zapnite a aktivujte príkaz na zrušenie programu. • Ak chyba pretrváva, kontaktujte servis.
F8	Chyba ohrevu	• Kontaktujte servis.
F1	Aktívny alarm - pretekaniu vody	<ul style="list-style-type: none"> • Vypnite spotrebič a zatvorte kohútik. • Kontaktujte servis.
FE	Chybná elektronická karta	• Kontaktujte servis.
F7	Chyba prehriatia (príliš vysoká teplota v spotrebiči)	• Kontaktujte servis.
F6	Poškodený senzor ohrievanie	• Kontaktujte servis.

Postup montáže a opravy by mal vždy vykonávať autorizovaný servisný pracovník s cieľom zamedziť možným rizikám. Výrobca nezodpovedá za škody, ktoré vyplývajú z postupov vykonaných neoprávnenými osobami. Opravy môže vykonávať len technik. Ak sa vyžaduje výmena komponentu, dbajte na použitie originálnych náhradných dielov.

Nesprávne opravy alebo použitie neoriginálnych náhradných dielov môže spôsobiť značné poškodenie a spôsobiť používateľovi značné nebezpečenstvo.

Kontaktné údaje na zákaznícku službu môžete nájsť na zadnej strane tohto dokumentu.

Hlavné funkčné originálne náhradné diely môžete podľa príslušného nariadenia o ekodizajne získať od zákaznickej služby počas obdobia aspoň 10 rokov od dátumu, kedy bol spotrebič uvedený na trh Európskeho hospodárskeho priestoru.

KAPITOLA 10: PRAKTICKÉ A UŽITOČNÉ INFORMÁCIE

Ak jedna z kontroliek programu svieti a kontrolka Štart / Pauza sa vypína a zapína

Dvere spotrebiča sú otvorené, zatvorte ich.

Ak sa program nespustí

- Skontrolujte, či je zástrčka zapojená do siete.
- Skontrolujte poistky.
- Skontrolujte, či je kohútik na prívode vody otvorený.
- Skontrolujte, či ste zavreli dvere spotrebiča.
- Skontrolujte, či ste spotrebič vypli stlačením tlačidla Zap. / Vyp.
- Skontrolujte, či nie je filter na prívode vody a filtre v spotrebiči zanesené.

Ak kontrolky „Umyvať / Sušiť“ a „Koniec“ blikajú

- Aktivne alarm - pretekaniu vody
- Vypnite prívod vody a kontaktujte autorizovaný servis.

Ak kontrolky nezhasnú po ukončení programu

Tlačidlo Zap. / Vyp. je stále spustené.

Ak v priestore na čistiaci prostriedok zostanú zvyšky čistiaceho prostriedku

Čistiaci prostriedok bol pridaný do priestoru na čistiaci prostriedok, ktorý bol mokry.

Ak na konci programu zostane v spotrebiči voda

- Odtoková hadica je upchatá.
- Filtre sú upchaté.
- Program sa ešte nedokončil.

Ak sa spotrebič zastaví počas umývania

- Vypadok napájania.
- Zlyhanie prívodu vody.
- Program môže byť v pohotovostnom režime.

Ak sa počas umývania ozýva hluk a spotrebič sa trasie

- Riad je vložený nesprávne.
- Ramená s tryskami naráža do riadu.

Ak na riad zostanú zvyšky jedla

- Riad je do umývačky vložený nesprávne, trieštivá voda sa nedostala na konkrétne miesta.
- Košík je preplnený.
- Riad sa nakláňa.
- Bolo pridané malé množstvo čistiaceho prostriedku.
- Bol zvolený nevhodný program, skôr slabý.
- Ramená s tryskami sú upchatá zvyšky jedla.
- Filtre sú upchaté.
- Filtre boli nesprávne nasadené.
- Upchatý odtok.

Ak na riade zostávajú belavé škvrny

- Bolo použité malé množstvo čistiaceho prostriedku.
- Nastavenie dávkovania na oplachovanie bolo nastavené na veľmi nízku úroveň.
- Nebola použitá žiadna špeciálna soľ, napriek vysokej tvrdosti vody.
- Nastavenie systému na zjemňovanie je na veľmi nízkej úrovni.
- Viečko priestoru na soľ nie je dobre zatvorené.

Ak riad neuschne

- Bol zvolený program bez sušenia.
- Oplachovanie bolo nastavené príliš nízko.
- Riad bol vybratí príliš rýchlo.

Ak na riad zostáva hrdza

- Kvalita nerezového riadu je nedostačujúca.
- Vysoký obsah soli vo vode.
- Viečko priestoru na soľ nie je dobre zatvorené.
- Príliš veľa soli sa pri plnení rozstrekne po stranách a do umývačky.
- Nesprávne uzemnenie.

Ak problém pretrváva aj po vykonaní kontrol alebo v prípade akéhokoľvek zlyhania, ktoré nie je popísané vyššie, kontaktujte autorizovaný servis.

LIKVIDÁCIA STARÉHO SPOTREBIČA

Tento symbol na produkte alebo balení znamená, že s produktom nesmie byť zaobchádzané ako s domácim odpadom. Namiesto toho musí byť dopravený na zberné miesto pre recykláciu elektrických a elektronických prístrojov. Prispejete tak možným nežiaducim následkom pre životné prostredie a ľudské zdravie. Recyklácia materiálov pomôže chrániť prírodné bohatstvo. Viac informácií ohľadom recyklácie tohto produktu získate na miestnom úrade, u služieb pre likvidáciu domácich odpadov alebo v obchode, v ktorom ste produkt kúpili.

PP miska filtra v umývačke riadu obsahuje biocídny prostriedok na zabránenie množeniu baktérií.
Aktívna látka: pyrition zinočnatý (č. CAS: 13463-41-7)





Service & Support

Visit Our Website
sharphomeappliances.com

52332280 R60

SHARP

Be Original.