



QW-HS24F47EB-EU

QW-HS24F47EW-EU

Lavastoviglie

IT Manuale utente

**SHARP**

Be Original.



# CONTENUTI

<b>CAPITOLO 1: SPIEGAZIONE DEL PRODOTTO</b>	
Specifiche tecniche .....	5
Conformità con gli standard e i dati dei test .....	5
<b>CAPITOLO 2: INFORMAZIONI E RACCOMANDAZIONI SULLA SICUREZZA</b>	
Riciclo .....	6
Informazioni sulla sicurezza .....	6
Raccomandazioni .....	8
Oggetti non adatti alla lavastoviglie .....	8
<b>CAPITOLO 3: INSTALLAZIONE DELLA MACCHINA</b>	
Posizionamento della macchina .....	8
Collegamento dell'acqua .....	9
Tubo di ingresso dell'acqua .....	9
Tubo per lo scarico dell'acqua .....	9
Connessioni elettriche .....	10
Collocazione della macchina sotto il contatore .....	12
Prima dell'uso della macchina .....	14
<b>CAPITOLO 4: PREPARAZIONE ALL'USO DELLA MACCHINA</b>	
L'importanza della decalcificazione dell'acqua .....	14
Versare il sale .....	15
Provino .....	15
Regolare il consumo di sale .....	16
Uso di detergente .....	16
Riempire lo scompartimento del detergente .....	16
Detergenti combinati .....	17
Riempire con brillantante e applicare le impostazioni .....	17
<b>CAPITOLO 5: CARICAMENTO DELLA LAVASTOVIGLIE</b>	
Portapiatti .....	18
Carichi alternativi del cestello .....	20
<b>CAPITOLO 6: DESCRIZIONE DEI PROGRAMMI</b>	
Oggetti programmabili .....	21
<b>CAPITOLO 7: COMMUTAZIONE DELLA MACCHINA E SELEZIONE DI UN PROGRAMMA</b>	
Cambiare un programma .....	24
Cancellare un programma .....	24
Spegnere la macchina .....	24
<b>CAPITOLO 8: MANUTENZIONE E PULIZIA</b>	
Filtri .....	26
Bracci dell'irroratrice .....	26
Filtri tubo flessibile .....	25
<b>CAPITOLO 9: CODICI DI ERRORE E COSA FARE IN QUESTI CASI</b> .....	<b>27</b>

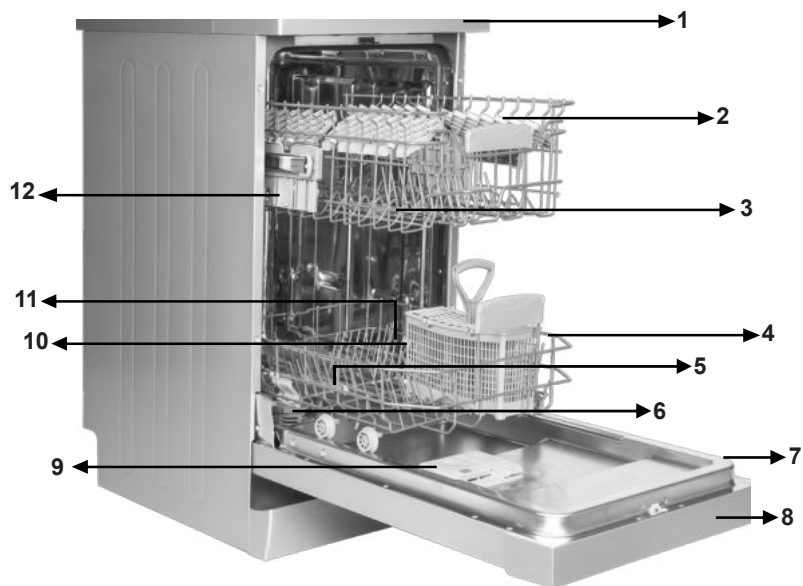
Caro cliente, il nostro obiettivo è di offrirle prodotti di alta qualità che superano le sue aspettative. La tua apparecchiatura è prodotta in impianti moderni ed è collaudata con attenzione.

Questo manuale è stato preparato per aiutarti a usare la tua apparecchiatura, che è stata fabbricata usando la più recente tecnologia con sicurezza e la massima efficienza.

Prima di usare l'apparecchiatura, leggi con attenzione questa guida che include informazioni di base per una installazione, manutenzione e uso sicuri. Contatta il centro di assistenza clienti autorizzato più vicino per l'installazione del tuo prodotto.

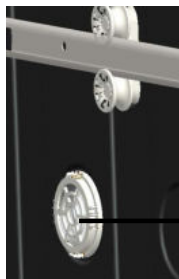
Le istruzioni operative si applicano a numerosi modelli. Potrebbero essere presenti alcune differenze.

## CAPITOLO 1: SPIEGAZIONE DEL PRODOTTO



- 1. Piano di lavoro
- 2. Cestello superiore con rastrelliera
- 3. Braccio irroratrice superiore
- 4. Cestello inferiore
- 5. Braccio irroratrice inferiore
- 6. Filtri

- 7. Targhetta dei dati
- 8. Pannello di controllo
- 9. Erogatore detergente e brillantante
- 10. Cestello per posate
- 11. Erogatore di sale
- 12. Gancio guida cestello superiore



**13. Unità di essiccazione turbo:** questo sistema fornisce migliori prestazioni di asciugatura per i tuoi piatti.

## CAPITOLO 1: SPECIFICHE TECNICHE

### Specifiche tecniche

Capacità	10 impostazioni per la località
Altezza	850 mm
Altezza (senza piano di lavoro)	820 mm
Larghezza	598 mm
Profondità	598 mm
Peso netto	40 kg
Alimentazione elettrica	220-240 V, 50 Hz
Potenza totale	1900 W
Potenza calore	1800 W
Potenza pompaggio	100 W
Potenza pompa di aspirazione	30 W
Pressione collegamento dell'acqua	0,03 MPa (0,3 bar)-1 MPa (10 bar)
Corrente	10 A

### Conformità con gli standard e dati test / Dichiarazione di conformità UE

Questo prodotto soddisfa i requisiti di tutte le direttive UE applicabili con gli standard corrispondenti armonizzati, che forniscono il contrassegno CE

Visita [www.sharphomeappliances.com](http://www.sharphomeappliances.com) per una copia elettronica di questo manuale per l'utente.

### INFORMAZIONI E RACCOMANDAZIONI SULLA SICUREZZA

#### Riciclo

- Alcuni componenti e parti dell'imballo usano materiali riciclabili.
- Le parti in plastica sono contrassegnate con le abbreviazioni internazionali: (>PE<, >PS<, >POM<, >PP<, )
- Le parti in cartone sono state prodotte a partire da carta riciclata che deve essere smaltita nel contenitore per la carta destinata al riciclaggio.
- Tali materiali non sono idonei per i cestini dei rifiuti. Devono essere consegnati ai centri di riciclaggio.
- Contattare i centri preposti per ottenere informazioni sui metodi e i punti di smaltimento.

#### Informazioni sulla sicurezza

##### Alla ricezione della macchina

- Se sono visibili danni all'imballo della macchina, contattare il servizio di assistenza autorizzato.
- Disimballare i materiali della confezione come indicato e smaltirli conformemente ai regolamenti.

##### Elementi cui prestare attenzione durante l'installazione della macchina

- Scegliere un luogo adatto, sicuro e a livello in cui installare la macchina.
- Eseguire l'installazione e la connessione della macchina seguendo le istruzioni.
- Questa macchina deve essere installata e riparata esclusivamente da un tecnico assistenza autorizzato.
- Usare solo parti di ricambio originali con la macchina.
- Prima dell'installazione, assicurarsi che la macchina sia stata disconnessa.
- Controllare che il sistema dei fusibili elettrici interni sia connesso conformemente ai regolamenti.
- Tutte le connessioni elettriche devono corrispondere ai valori sulla targhetta.
- Assicurarsi che la macchina non poggi sul cavo di alimentazione elettrica.
- Non usare un cavo di prolunga o una presa multipla per stabilire una connessione. La spina deve essere facilmente raggiungibile dopo l'installazione.
- Dopo l'installazione, avviare senza carico la prima volta.

##### Uso quotidiano

- Questa macchina è destinata all'uso domestico; non usarla per altri scopi. L'uso commerciale della lavastoviglie annulla la garanzia.
- Non salire, sedersi o collocare carichi quando lo sportello è aperto, si potrebbe cadere.
- Non usare detersivi e brillantanti non prodotti specificamente per le lavastoviglie. La nostra azienda non si assumerà responsabilità per questo.
- L'acqua nella sezione per il lavaggio della macchina non è potabile. Non berla.
- A causa dei rischi di esplosione, non collocare agenti chimici come solventi nello scompartimento per il lavaggio della macchina.
- Controllare che gli oggetti in plastica siano resistenti al calore prima del lavaggio.

## CAPITOLO 2: INFORMAZIONI E RACCOMANDAZIONI SULLA SICUREZZA

La presente apparecchiatura può essere usata da bambini dagli otto anni di età e da persone con capacità fisiche, sensoriali o mentali ridotte o mancanza di esperienza e conoscenze nel caso in cui siano state assegnate a supervisori o abbiano ottenuto istruzioni in merito all'uso sicuro dell'apparecchiatura e comprendano i pericoli coinvolti. L'apparecchiatura non è un giocattolo. La pulizia e la manutenzione non devono essere eseguiti a bambini in assenza di supervisione.

- Non collocare oggetti pesanti e inadatti che superino la capacità del cestello nella macchina. La nostra azienda non è responsabile per i danni alle parti interne.
- Lo sportello non deve essere aperto durante il funzionamento della macchina. In ogni caso, il dispositivo di sicurezza garantisce l'arresto della macchina in caso di apertura dello sportello.
- Non lasciare lo sportello aperto per evitare incidenti.
- Collocare coltelli e altri oggetti con le punte taglienti nel cestello per le posate con la lama orientata verso il basso.
- Se il cavo di alimentazione è danneggiato, deve essere sostituito dal produttore, dal vostro agente di servizio o da persone similmente qualificate al fine di evitare rischi.
- Se l'opzione EnergySave è selezionata, lo sportello si apre al termine del programma. Non forzare la chiusura dello sportello per evitare di danneggiare il meccanismo automatico dello sportello. Lo sportello deve restare aperto 30 minuti per asciugare in modo efficace ( per i modelli con sistema di apertura automatica dello sportello)

**Avviso:** Non sostare di fronte allo sportello dopo il segnale di apertura automatica.

### **Per la sicurezza dei bambini**

- Dopo la rimozione dell'imballaggio della macchina, assicurarsi che il relativo sia al di fuori della portata dei bambini.
- Non consentire ai bambini di giocare o avviare la macchina.
- Tenere i bambini lontani dai detersivi o dal brillantante.
- Tenere i bambini lontani dalla macchina quando è aperta perché potrebbero essere presenti residui di detersivi all'interno di essa.
- Assicurarsi che la macchina precedente non costituisca una minaccia per i bambini. È risaputo che in passato dei bambini sono rimasti bloccati all'interno di macchine in disuso. Per prevenire tale situazione, rompere il fermo dello sportello della macchina e tagliare i cavi elettrici.

### **In caso di malfunzionamento**

- Eventuali riparazioni effettuate da soggetti che non siano personale autorizzato annulleranno la garanzia.
- Prima di effettuare lavori di riparazione, assicurarsi che la macchina sia isolata dalla rete elettrica. Disattivare il fusibile o staccare la macchina. Non tirare il cavo durante il distacco. Assicurarsi di chiudere il rubinetto dell'acqua.

### Raccomandazioni

- Per risparmiare energia e acqua, rimuovere i residui sui piatti prima di disporli nella macchina. Avviare la macchina dopo averla caricata completamente.
- Usare il programma di prelavaggio solo se necessario.
- Collocare oggetti concavi come coppe, bicchieri o pentole a testa in giù nella macchina.
- Si raccomanda di non caricare nella macchina piatti diversi o in quantità maggiore di quanto indicato.

### Oggetti non adatti all'uso con la lavapiatti:

- cenere di sigarette, resti di candele, lucidanti, sostanze chimiche, materiali in lega di ferro;
- forchette, cucchiai e coltelli con manici in legno, osso, avorio o con rivestimento in madreperla; oggetti incollati, con fondo contenente sostanze chimiche abrasive, acide o basiche.
- Oggetti chimici non resistenti al calore, contenitori con rivestimento in stagno o rame.
- Oggetti in alluminio o argento (potrebbero scolorirsi o diventare opachi)
- Alcuni tipologie delicate di vetro, porcellane con motivi a stampa ornamentali perché si scolorano già dopo il primo lavaggio; alcuni oggetti di cristallo perché perdono di trasparenza nel tempo, posateria non resistente al calore, vetri cristalli, tavole da taglio, oggetti prodotti con fibre sintetiche.
- oggetti assorbenti come spugne o stracci da cucina non sono adatti alla lavastoviglie.

**Avviso:** Assicurarsi di acquistare set adatti all'uso con lavastoviglie.

### INSTALLAZIONE DELLA MACCHINA

#### Posizionamento della macchina

Quando si determina il luogo per l'installazione, scegliere un punto accessibile per caricare e scaricare facilmente i piatti.

Non collocare la macchina in un punto in cui esiste la probabilità che la temperatura del locale scenda sotto i 0°C.

Prima di posizionare la macchina, estrarla dall'imballaggio seguendo gli avvertimenti collocati sull'imballaggio.

Posizionare la macchina nelle vicinanze di un rubinetto o uno scarico per l'acqua. È necessario collocare la macchina tenendo conto che le sue connessioni non potranno essere alterate una volta stabilite.

Non afferrare la macchina dallo sportello o dal pannello quando viene spostata.

Lasciare spazio vuoto su tutti i lati della macchina per poterla spostare e riposizionare comodamente durante la pulizia. Assicurarsi che i tubi di ingresso e uscita dell'acqua non vengano schiacciati durante il posizionamento della macchina. Assicurarsi che la macchina non poggi sul cavo di alimentazione elettrica. Regolare i piedini regolabili della macchina in modo che essa sia bilanciata e a livello. Un posizionamento adeguato della macchina assicura l'apertura e la chiusura senza inconvenienti della macchina.

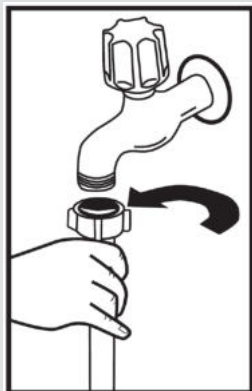


## CAPITOLO 3: INSTALLAZIONE DELLA MACCHINA

Se lo sportello della macchina non si chiude in modo corretto, controllare che la macchina sia stabile sul pavimento; in caso contrario, regolare i piedini e assicurare una posizione stabile.

### Collegamento dell'acqua

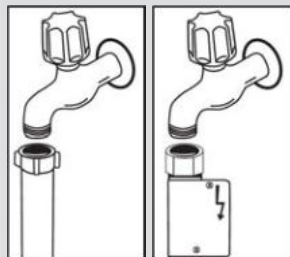
l'impianto idraulico interno deve essere adatto all'installazione di una lavastoviglie. Consigliamo inoltre di collocare un filtro all'entrata del proprio appartamento o della propria casa per evitare danni alla macchina per effetto di contaminazione (sabbia, terreno, ruggine, ecc.) che potrebbe essere trasportata dalla presa dell'acqua o dalle tubazioni interne, e per prevenire reclami relativi a ingiallimento o formazione di depositi dopo il lavaggio.



### Tubo di ingresso dell'acqua

Non usare il tubo di ingresso dell'acqua della vecchia macchina. Usare il tubo nuovo fornito con la macchina. Se si connette un tubo di ingresso dell'acqua nuovo o usato, fare scorrere dell'acqua all'interno per alcuni istanti prima di collegarlo. Collegare il tubo di ingresso dell'acqua direttamente al rubinetto dell'acqua. La pressione fornita dal rubinetto deve essere almeno di 0,03 Mpa e non superare 1 Mpa. Se la pressione dell'acqua supera 1 Mpa, installare una valvola di sfogo della pressione.

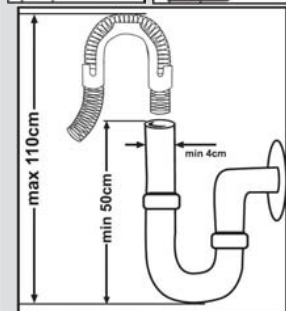
o le connessioni, aprire completamente il rubinetto e controllare la tenuta dell'acqua. Per la sicurezza della macchina, chiudere il rubinetto dell'acqua al termine di ciascun programma di lavaggio.



**NOTA:** alcuni modelli usano un tubo Aquastop. Se viene usato Aquastop, viene a formarsi una tensione pericolosa. Non interrompere il tubo dell'acqua di Aquastop. Non avvolgerlo né torcerlo.

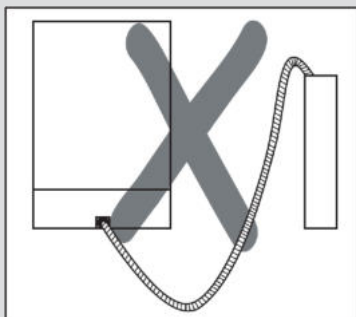
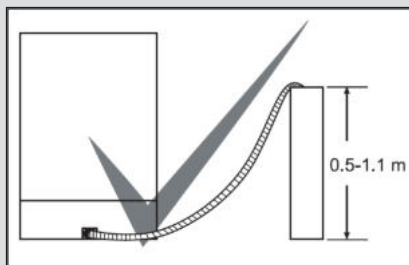
### Tubo di uscita dell'acqua

Il tubo di scarico dell'acqua può essere connesso direttamente al tubo di scarico o al rubinetto del lavandino. Usando un tubo ricurvo speciale (se disponibile), l'acqua può essere scaricata direttamente nel lavandino agganciando il tubo al bordo del lavandino. Questa connessione deve essere a 50 e 110 cm dal piano del pavimento.



## CAPITOLO 3: INSTALLAZIONE DELLA MACCHINA

**Avviso:** se viene usato un tubo di lunghezza superiore a 4 m, i piatti potrebbero rimanere sporchi. In questo caso, la nostra azienda non si assumerà alcuna responsabilità.



### Connessione elettrica

La messa a terra della macchina deve essere connessa a una presa a terra alimentata da corrente e tensione adeguate. Se non è disponibile una messa a terra, incaricare un elettricista della sua realizzazione. In caso di uso senza messa a terra, la nostra azienda non sarà responsabile di interruzioni delle operazioni che potrebbero verificarsi.

Il valore della corrente del fusibile interno deve essere di 10-16 A.

La macchina è impostata su 220-240 V. Se la tensione della rete elettrica nella propria località è di 110 V, collegare un trasformatore 110/220 V e di 3000 W. La macchina non deve essere collegata durante il posizionamento.

Usare sempre il tubo rivestito fornito con la macchina.

Il funzionamento a bassa tensione provocherà un abbassamento della qualità del lavaggio.

Il cavo di alimentazione deve essere sostituito esclusivamente dall'assistenza autorizzata o da un elettricista autorizzato. Non fare ciò potrebbe provocare degli incidenti.

Per finalità legate alla sicurezza, assicurarsi sempre di disconnettere la spina al termine di un programma di lavaggio.

Per non provocare scosse elettriche, non staccare la spina con le mani bagnate. Quando la macchina viene staccata dalla rete elettrica, tirare sempre la spina. Non tirare mai il cavo.

### **CAPITOLO 3: INSTALLAZIONE DELLA MACCHINA**

La spina del presente apparecchio può comprendere un fusibile da 13A, in Paese di destinazione. (ad esempio Regno Unito.) (Ad esempio Regno Unito, Arabia Saudita)

Collegamento dell'acqua (Water connection):

Notare la stampigliatura sul flessibile di ingresso dell'acqua!

Se i modelli sono contrassegnati con 25°, la temperatura dell'acqua deve essere al massimo di 25°C (acqua fredda).

Per tutti gli altri modelli:

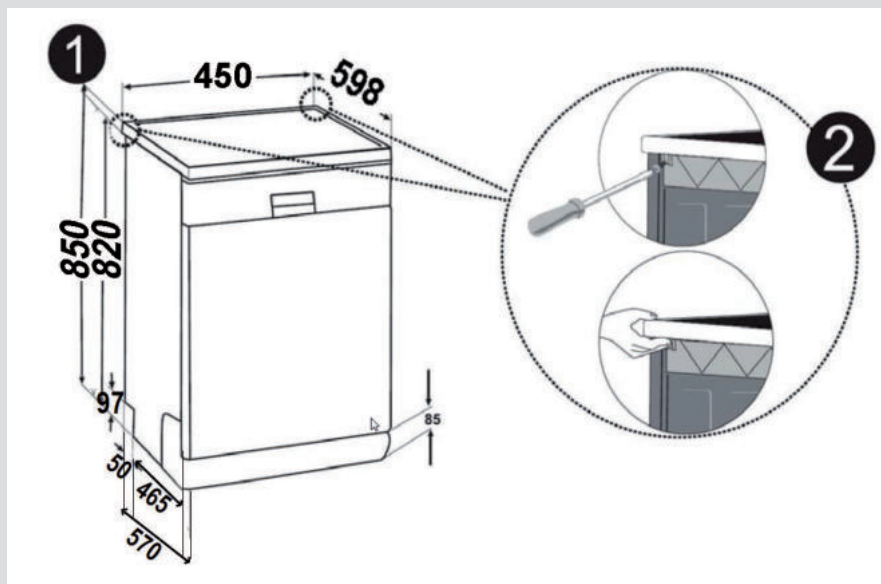
Preferibile acqua fredda; acqua calda con temperatura

max. 60°C.

## CAPITOLO 3: INSTALLAZIONE DELLA MACCHINA

### Collocazione della macchina sotto il piano di lavoro

Se si desidera installare la macchina sotto il piano di lavoro, controllare di disporre di spazio a sufficienza sotto di esso e che la tubazione/cablaggio sia adatta. **1** Se si stabilisce che lo spazio al di sotto del piano di lavoro è adatto alla macchina, rimuovere la parte superiore del piano di lavoro come indicato nell'illustrazione. **2**

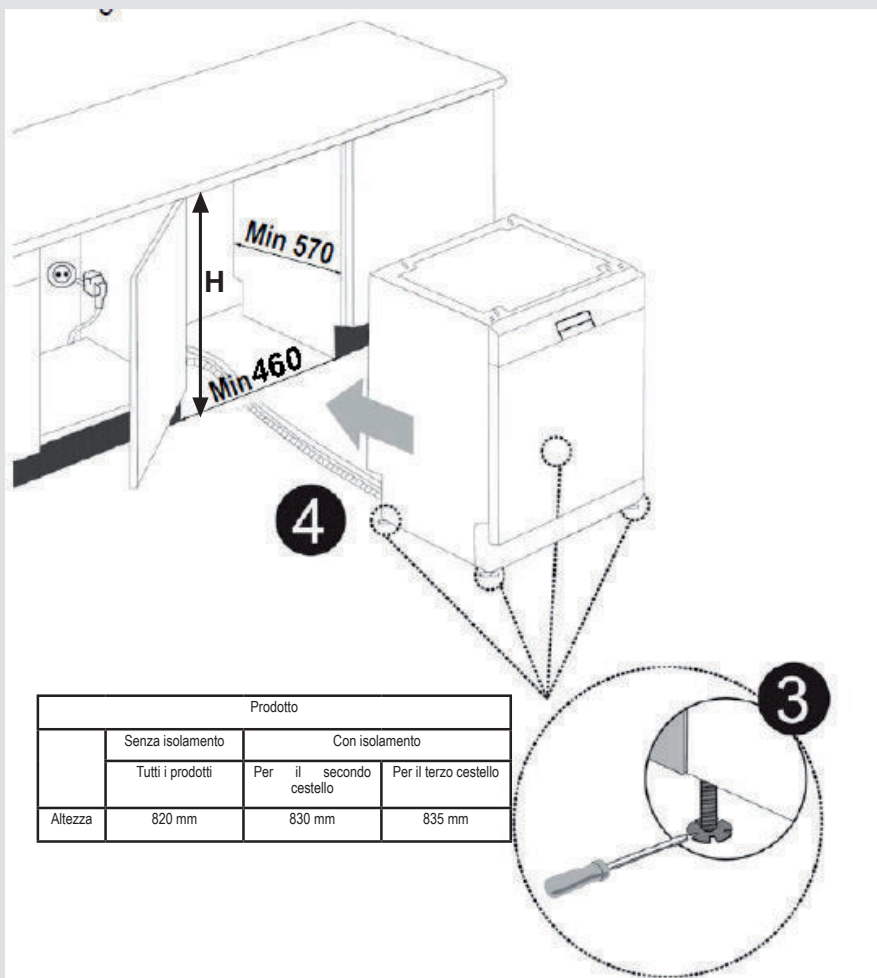


**Avvertenza:** La parte al di sotto della quale la macchina viene collocata dopo la rimozione del piano di lavoro deve essere stabile in modo tale da non consentire sbilanciamenti.

Per rimuovere il piano di lavoro, rimuovere le viti che trattengono il piano ubicate sul retro della macchina; quindi spingere il pannello frontale di 1 cm dal lato frontale verso il retro e sollevarlo.

## CAPITOLO 3: INSTALLAZIONE DELLA MACCHINA

Regolare i piedini della macchina secondo l'inclinazione del pavimento. **3** Installare la macchina spingendola sotto il piano senza che i tubi vengano schiacciati o piegati. **4**



**Avviso:** dopo aver rimosso la parte superiore del piano di lavoro, la macchina deve essere posizionata in un punto le cui dimensioni sono indicate nella figura

## CAPITOLO 4: PREPARAZIONE ALL'USO DELLA MACCHINA

### **Precedentemente al primo uso della macchina**

- Controllare che le specifiche relative a elettricità e alimentazione dell'acqua corrispondano ai valori indicati nelle istruzioni di installazione della macchina.
- Rimuovere tutti i materiali dell'imballaggio all'interno della macchina.
- Collocare l'addolcitore per l'acqua.
- Aggiungere 1 kg di sale nello scompartimento del sale e riempire con acqua fino a farla quasi traboccare.
- Riempire lo scompartimento del brillantante.

### **PREPARAZIONE ALL'USO DELLA MACCHINA**

#### **L'importanza della decalcificazione dell'acqua**

Per buone prestazioni di lavaggio, la lavastoviglie richiede acqua dolce, vale a dire meno calcarea. Altrimenti, residui di calce bianca rimarranno sui piatti e le parti interne dell'apparecchio. Questo ha effetti negativi sulle capacità di lavaggio, asciugatura e lucidatura della macchina. Per questa ragione, le lavastoviglie usano un sistema dotato di addolcitore. L'addolcitore deve essere rinnovato per far sì che esso effettui le stesse prestazioni anche per il lavaggio seguente. Il sale è usato per tale scopo.

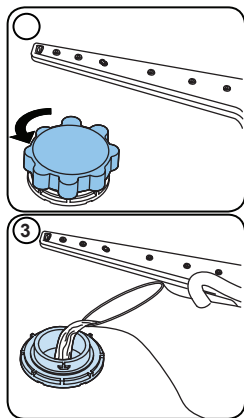
#### **Riempire con sale (SE DISPONIBILE)**

Per un buon funzionamento di lavaggio, la lavastoviglie ha bisogno di acqua dolce, ossia meno calcarea. In caso contrario, i residui bianchi di calcare rimarranno sui piatti e sull'apparecchiatura interna. Ciò avrà un effetto negativo sulle prestazioni di lavaggio, asciugatura e brillantezza del proprio elettrodomestico. Quando l'acqua scorre nel sistema addolcitore, gli ioni che creano la durezza vengono eliminati dall'acqua e questa raggiunge il livello di dolcezza richiesto per ottenere i migliori risultati di lavaggio. In base al livello di durezza nel sistema di acqua in entrata, questi ioni che induriscono l'acqua si accumulano rapidamente all'interno del sistema addolcitore. Di conseguenza, il sistema addolcitore deve essere ricaricato, in maniera tale da poter funzionare con le stesse prestazioni anche durante il lavaggio successivo. A questo scopo viene utilizzato sale per lavastoviglie.

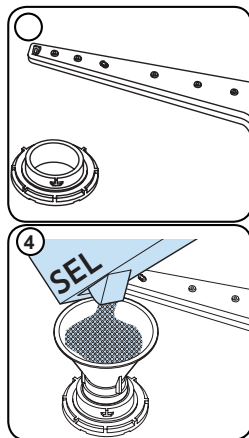
L'apparecchio può essere utilizzato soltanto con sale per lavastoviglie speciale, per addolcire l'acqua. Non usare tipi di sali con grani piccoli o in polvere, che possono essere facilmente solubili. Usare qualsiasi altro tipo di sale può danneggiare la lavastoviglie.

## CAPITOLO 4: PREPARAZIONE ALL'USO DELLA MACCHINA

### Versare il sale



Usare sale prodotto specificamente per le lavastoviglie. Per versare il sale addolcitore, per prima cosa rimuovere il cestello inferiore e quindi aprire il tappo dello scompartimento del sale ruotandolo in senso anti-orario. (1) (2) Al primo uso riempire lo scompartimento con 1 kg di sale e acqua (3) fino al livello di traboccamento se disponibile. Usare un imbuto (4) per facilitare il riempimento. Dopo ogni 20-30 lavaggi, aggiungere del sale alla macchina fino a riempirla (ca. 1 kg). Riempire d'acqua lo scompartimento del sale solo la prima volta. Raccogliamo di usare sale addolcente in polvere o a grani sottili. Non usare sale in tavolette. In caso contrario, il funzionamento dello scompartimento dell'addolcente potrebbe deteriorarsi nel tempo. Quando si avvia la macchina, lo scompartimento del sale si riempie d'acqua. Pertanto versare il sale prima di avviare la macchina. In questo modo, il sale in eccesso viene automaticamente rimosso durante l'operazione. Se non si desidera lavare i piatti subito dopo aver versato il sale, effettuare un programma di lavaggio rapido a macchina vuota per evitarne la corrosione provocata dall'eccesso di sale.



Per controllare se la quantità di sale addolcente nella macchina è sufficiente, controllare la sezione trasparente del tappo dello scompartimento del sale. Se la sezione trasparente è verde, la quantità di sale è sufficiente. Aggiungere sale se la sezione trasparente non è verde.

### Provino

L'efficacia del lavaggio della propria macchina dipende dalla dolcezza dell'acqua del rubinetto. La macchina è dotata di un sistema che riduce la durezza dell'acqua della rete idrica. L'efficacia del lavaggio aumenta quando il sistema è regolato correttamente. Per conoscere il livello di durezza dell'acqua nella propria area, contattare l'azienda idrica locale o determinarla usando un provino (se disponibile).

Aprire il provino	Fare scorrere l'acqua attraverso il provino per 1 min.	Tenere il provino in acqua per 1 sec.	Agitare il provino dopo averlo estratto dall'acqua.	Acqua per 1 min.	Assicurarsi che la durezza dell'acqua della macchina sia impostata sul risultato ottenuto con il provino.
					Livello 1  Calce assente Livello 2  Contenuto di calce molto basso Livello 3  Contenuto di calce basso Livello 4  Contenuto di calce medio Livello 5  Contenuto di calce Livello 6  Contenuto di calce alto

## CAPITOLO 4: PREPARAZIONE ALL'USO DELLA MACCHINA

### Regolare il consumo di sale

Acqua Livello di durezza dell'acqua	Grado tedesco dH	Grado francese dF	Grado inglese dE	Indicatore livello di durezza
1	0-5	0-9	0-6	L1 si visualizza sul display.
2	6-11	10-20	7-14	L2 si visualizza sul display.
3	12-17	21-30	15-21	L3 si visualizza sul display.
4	18-22	31-40	22-28	L4 si visualizza sul display.
5	23-31	41-55	29-39	L5 si visualizza sul display.
6	32-50	56-90	40-63	L6 si visualizza sul display.

Regolare l'impostazione di durezza dell'acqua per l'elettrodomestico sulla base del livello specificato nel test.

**NOTA:** Il livello di durezza è regolato come 3 in fabbrica

### Ambientazione

- Premere il pulsante programma quando la macchina è in posizione spenta.
- Accendere la macchina premendo il pulsante di accensione / spegnimento e continuare a premere il pulsante di programma per almeno 3 secondi.
- Se viene riconosciuto "Hardness set", "SL" viene visualizzato per 2 secondi.
- Pulsante di rilascio del programma. Viene visualizzato l'ultimo livello di impostazione.
- Premere il pulsante di programma per impostare il livello desiderato. A qualsiasi pressione del pulsante di programma, il livello di durezza aumenta. Il livello di durezza 1 ritorna dopo il livello di durezza 6.
- L'ultimo livello di durezza dell'acqua selezionato viene memorizzato spegnendo la macchina con il tasto On / Off.

### Uso di detersivo

Utilizzare soltanto detersivi concepiti specificamente per lavastoviglie domestiche. Tenere i detersivi in luoghi freschi e asciutti, fuori dalla portata dei bambini.

Aggiungere il detersivo raccomandato per il programma selezionato, per garantire le migliori prestazioni. La quantità di detersivo necessario dipende da ciclo, dimensione del carico e livello di sporco dei piatti.

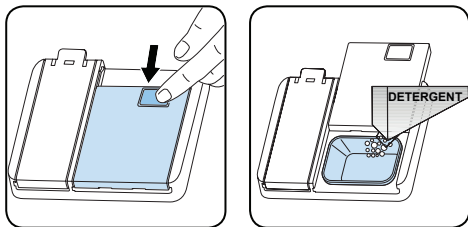
Non riempire lo scomparto del detersivo con una quantità di detersivo superiore a quella richiesta: in caso contrario, su piatti e bicchieri appariranno strisce biancastre o bluastre, che potrebbero causare la corrosione del vetro. L'uso continuativo di troppo detersivo può causare danni all'apparecchio.

L'uso di una quantità insufficiente di detersivo può causare un lavaggio mediocre e la comparsa di strisce biancastre in caso di acqua dura.

Per ulteriori informazioni consultare le istruzioni del produttore del detersivo.

### Riempire lo scompartimento del detersivo

Premere la serratura per aprire il contenitore del detersivo come indicato nell'immagine. **1** Il contenitore del detersivo dispone di linee di livello all'interno. Può contenere fino a 40 cm<sup>3</sup> di detersivo. Aprire il detersivo per lavastoviglie e versare **b** 25 cm<sup>3</sup> nello scompartimento più grande se i piatti sono molto sporchi o meno di 15 cm<sup>3</sup> **2** se i piatti sono rimasti sporchi per molto tempo, se sono presenti residui di cibo disseccati o se la lavastoviglie è molto carica versare **a** 5cm<sup>3</sup> di detersivo nello scompartimento per il prelavaggio e avviare la macchina. Potrebbe essere necessario aggiungere del detersivo alla macchina, a seconda del grado di sporcizia e del livello di durezza della macchina nella propria area.





## CAPITOLO 4: PREPARAZIONE ALL'USO DELLA MACCHINA

### Detergenti combinati

I detergenti combinati includono diverse proprietà. Prima di usare un detergente, leggere e seguire le istruzioni. Generalmente i detergenti combinati producono risultati soddisfacenti solo in certe condizioni.

#### Punti da considerare nell'uso di questo tipo di prodotti:

- Controllare le specifiche del prodotto per verificare che sia combinato o meno.
- Controllare se il detergente usato è adeguato per la durezza dell'acqua della rete.
- Leggere le istruzioni del prodotto sull'imballaggio.
- Collocare sempre le tavolette nello scompartimento del detergente all'interno dell'erogatore del detergente.
- Contattare i produttori per conoscere le condizioni previste per l'uso.
- Se i prodotti usati sono appropriati, consentono di risparmiare sale e/o brillantante.
- La garanzia della macchina non copre reclami causati dall'uso di questi tipi di detergente.

**Uso raccomandato:** Se si vogliono ottenere migliori risultati con l'uso dei detergenti combinati, aggiungere sale e brillantante nella macchina e regolare le impostazioni della durezza e dell'agente di risciacquo alla posizione più inferiore.



La solubilità dei detergenti in tavolette prodotti da compagnie differenti può variare a seconda della temperatura e dell'ora. Pertanto, l'uso di tali detergenti per programmi brevi non è consigliato. È più adatto l'uso di detergenti in polvere.

**Avviso:** in caso di problemi, che si sono verificati in precedenza con l'uso di questo tipo di detergenti, contattare direttamente il produttore del detergente.

#### In caso di interruzione dell'uso dei detergenti combinati

Il brillantante aiuta ad asciugare i piatti senza strisce e macchie. Il brillantante è necessario per ottenere utensili privi di macchie e per bicchieri trasparenti. Il brillantante viene automaticamente rilasciato durante la fase di risciacquo a caldo. Se il dosaggio del brillantante è impostato su un valore troppo alto, sui piatti rimangono macchie biancastre e i piatti lavati e asciugati non risultano puliti.

Se il dosaggio del brillantante è impostato su un valore troppo basso, possono apparire strati bluastri su piatti e bicchieri.

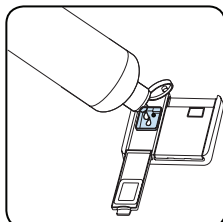
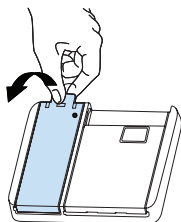
#### Riempire con sostanza per il risciacquo e applicare le impostazioni

Per riempire lo scomparto del brillantante, aprirne il tappo. Riempire lo scomparto con il brillantante fino al livello MAX, quindi chiudere il tappo. Fare attenzione a non riempire troppo lo scomparto del brillantante e a pulire eventuali fuoriuscite.

#### Per modificare il livello del prodotto per il risciacquo seguire i passaggi seguenti prima di accendere l'apparecchio:

- Premere il pulsante del programma e tenerlo premuto.
- Accendere la macchina.
- Tenere premuto il pulsante del programma finché "rA" non scompare dal display. L'impostazione del brillantante segue l'impostazione della durezza dell'acqua.
- La macchina visualizzerà l'ultima impostazione.
- Impostare il livello premendo il pulsante del programma.
- Spegnerne la macchina per salvare l'impostazione.
- L'impostazione di fabbrica è "4".

Se le stoviglie non si asciugano correttamente o presentano macchie, aumentare il livello. Se si formano macchie blu sui piatti, diminuire il livello.



Livello	Dose di brillantante	Indicatore
1	Brillantante non erogato	L'indicazione r1 viene mostrata sul display.
2	Viene erogata 1 dose	L'indicazione r2 viene mostrata sul display.
3	Vengono erogate 2 dosi	L'indicazione r3 viene mostrata sul display.
4	Vengono erogate 3 dosi	L'indicazione r4 viene mostrata sul display.
5	Vengono erogate 4 dosi	L'indicazione r5 viene mostrata sul display.

## CAPITOLO 5: CARICAMENTO DELLA LAVASTOVIGLIE

### CARICAMENTO DELLA LAVASTOVIGLIE

Collocare i piatti in modo corretto nella macchina.

Nella macchina sono presenti due cestelli separati per caricare i piatti. Il cestello inferiore è usato per oggetti rotondi e profondi.

Il cestello superiore è per gli oggetti sottili e stretti. Si raccomanda di usare la griglia per posate per ottenere i migliori risultati.

Per evitare possibili lesioni, collocare i coltelli appuntiti e con il manico allungato con le punte verso il basso od orizzontalmente sui cestelli.

**Attenzione:** collocare i piatti nella macchina in modo tale che non impediscano ai bracci dell'irroratrice superiore e inferiore di ruotare.

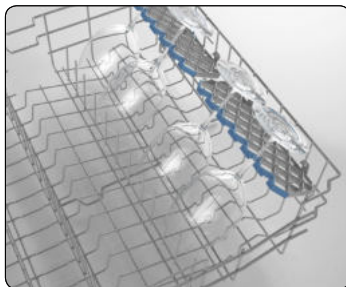
### SOFT TOUCH

#### Cestello superiore

#### Griglia regolabile in altezza

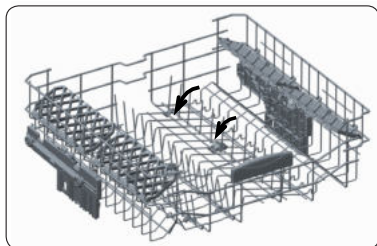
Le griglie sono progettate per aumentare la capacità del cestello superiore. È possibile posizionare bicchieri e tazze sulle griglie. È possibile regolare l'altezza di queste griglie. Grazie a questa funzione, è possibile posizionare bicchieri di diverse dimensioni sotto queste griglie. Grazie a questi componenti in plastica per la regolazione in altezza montati sul cestello, è possibile usare le griglie in 2 diverse altezze. È possibile inoltre posizionare forchette, coltelli e cucchiaini lunghi lateralmente su queste griglie, in modo da non bloccare la rivoluzione dell'elica.

La funzione soft touch sulle griglie serve per posizionare bicchieri a stelo sottile. Il bicchiere del vino è posizionato nella zona mostrata nella figura.



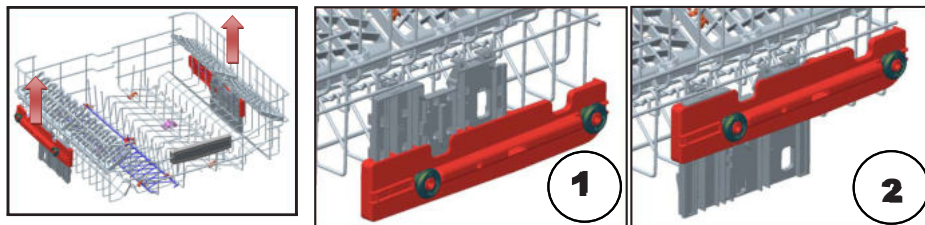
#### Portapiatti richiudibili

I portapiatti richiudibili del cestello superiore sono progettati per poter collocare oggetti di grandi dimensioni come pentole, tegami, ecc. Se necessario, ciascuna parte può essere piegata separatamente, o possono essere piegate tutte per ottenere spazi più grandi. Per regolare i portapiatti richiudibili, sollevarli o richiuderli verso il basso.



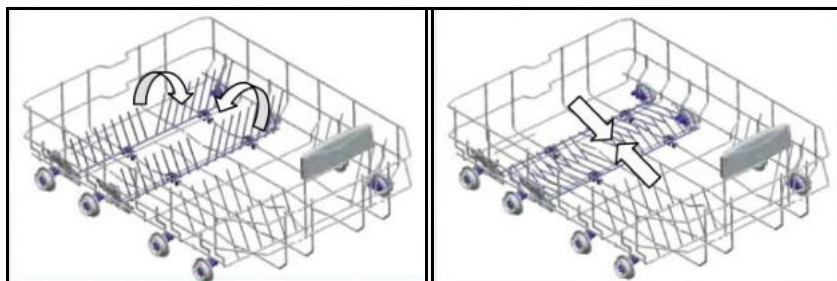
### Regolazione dell'altezza

Il cestello superiore è dotato di un meccanismo che permette di regolare l'altezza spostandolo verso l'alto **(1)** o verso il basso **(2)**, senza che occorra rimuoverlo dalla sua sede. Tenendo il cestello da entrambi i lati, tirarlo verso l'alto o verso il basso, avendo cura che i due lati del cestello superiore si trovino alla medesima altezza.



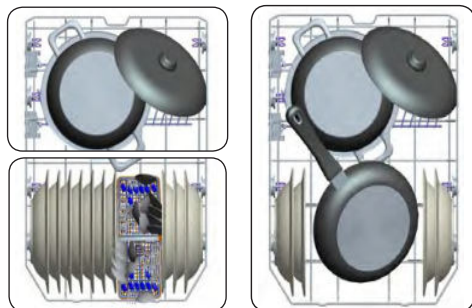
### Due file di alette ripiegabili

Le alette ripiegabili permettono di sistemare più facilmente le stoviglie più ingombranti, come pentole e tegami. Ogni sezione può essere ripiegata autonomamente. Le alette possono essere ripiegate verso il basso oppure sollevate.

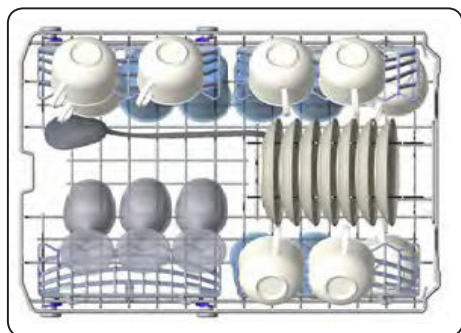


### 5.2. Modalità alternative di caricamento

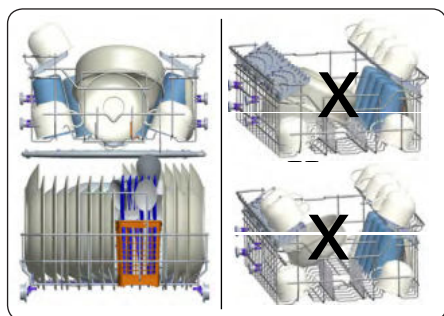
#### Cestello inferiore




#### Cestello superiore



#### Esempi di caricamento errato



I carichi non corretti possono causare scarse prestazioni di lavaggio e asciugatura. Si prega di seguire le raccomandazioni del produttore per buoni risultati di prestazioni.

 Informazioni importanti per i laboratori di test

Per ottenere le informazioni dettagliate necessarie per eseguire i test in base alle normative EN e per ricevere una copia in formato elettronico del manuale, si prega di inviare il riferimento del modello e il numero di serie al seguente indirizzo:

[dishwasher@standardtest.info](mailto:dishwasher@standardtest.info)

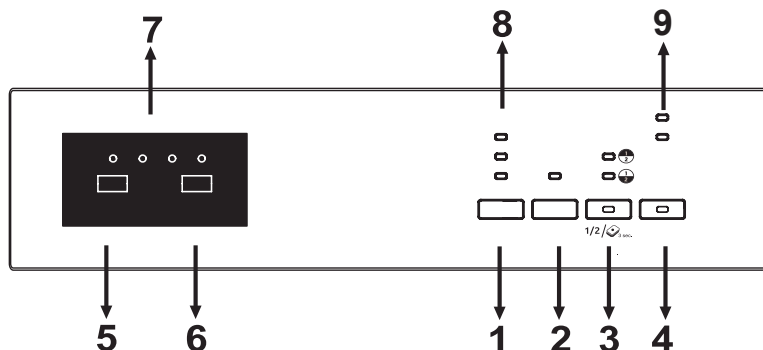


- La durata del programma può cambiare in base alla quantità di piatti, alla temperatura dell'acqua, alla temperatura ambiente e alle funzioni aggiuntive selezionate.
- I valori indicati per programmi diversi dal programma eco sono soltanto indicativi
- Il programma eco è adeguato per il lavaggio di stoviglie normalmente sporche: per questo uso è il programma più efficiente in termini di consumo di acqua ed energia combinato, ed è utilizzato per valutare la conformità alla legislazione UE in materia di ecodesign.
- Il lavaggio di stoviglie in una lavastoviglie domestica solitamente consuma meno energia e acqua nella fase di uso rispetto al lavaggio manuale quando la lavastoviglie viene usata seguendo le istruzioni del produttore.
- Utilizzare il detersivo in polvere soltanto per programmi brevi.
- I programmi brevi non comprendono la fase di asciugatura.
- Per facilitare l'asciugatura, consigliamo di aprire leggermente lo sportello una volta terminato il ciclo.
- Leggendo il codice QR sull'etichetta energetica è possibile consultare il database del prodotto, indicante le informazioni relative al modello.



**NOTA:** In base ai regolamenti 1016/2010 e 1059/2010, i valori del consumo energetico del programma eco possono differire. Questa tabella è conforme ai regolamenti 2019/2022 e 2017/2022.

## CAPITOLO 7: COMMUTAZIONE DELLA MACCHINA E SELEZIONE DI UN PROGRAMMA



Premendo il pulsante On/Off(4) si avvia la macchina. La spia On/Off si accende mentre la macchina è in funzione.

Selezionare il programma adatto premendo il pulsante Programma (5).

Premere il pulsante Avvio/Pausa(6) per avviare il programma. Quindi la spia Lavaggio si accende e l'Indicatore di tempo rimanente (7) mostra la durata del programma. Indica anche il tempo rimanente durante lo scorrimento del programma.

Se si apre lo sportello della macchina mentre il programma è in funzione, la durata del programma passa in pausa, il numero di programma e la durata sono mostrati alternativamente.

Lo scorrimento del programma può essere monitorato tramite le spie Lavaggio, Risciacquo e Fine sull'indicatore di tempo rimanente(7). La macchina resta silenziosa per circa 40-50 minuti quando la spia di asciugatura è accesa.

**NOTA** : Premendo il pulsante di mezzo carico (3), possono essere eseguiti tre tipi di lavaggio: entrambi i cestelli, cestello superiore e cestello inferiore. Premere fino a che la spia del cestello che contiene i piatti da lavare non si accende. Il cestello che non va lavato sicuramente non contiene piatti.

**NOTA** : Premere il pulsante di mezzo carico per 3 secondi per attivare l'opzione Tavoletta quando si usa un detergente combinato che contiene sale, brillantante e funzioni extra.

**NOTA** : L'opzione di risparmio energetico attiva il sistema di apertura dello sportello al termine del programma. Il sistema di apertura automatica dello sportello offre le prestazioni di asciugatura richieste a basse temperature di asciugatura e riduce il consumo energetico. il consumo energetico.

**NOTA** : per ridurre la durata del lavaggio, selezionare l'opzione Extra rapida premendo il pulsante Extra fino a che la spia non si accende. questa opzione lava i piatti con più pressione e offre un uso dell'acqua più economico.

**NOTA** : quando l'opzione Extra silenzioso è attivata premendo il pulsante Extra fino a che il led non si accende, i piatti sono lavati con meno pressione, quindi fornisce un lavaggio più sensibile e silenzioso.

**NOTA** : se è stata usata la funzionalità aggiuntiva sull'ultimo programma di lavaggio, questa funzionalità resta attiva anche per il programma di lavaggio successivo. Se vuoi cancellare questa funzionalità sul programma di lavaggio appena selezionato, premere il pulsante Extra (1), Ritardo (2) o Mezzo carico (3) fino a che le spie relative sono spente o spegnere la macchina con il pulsante On/Off(4). Se si vuole usare la funzionalità extra con il programma selezionato, selezionare le funzinoi desiderate.

**NOTA** : Il blocco bambini è attivato/disattivato premendo i pulsanti "Extra" (1) e "Mezzo carico" (3) per circa 3 secondi. Quando è attivo, tutti i led lampeggiano e viene visualizzato "CL" per una volt sull'Indicatore del tempo rimanente (7) . Quando è disattivo, tutte le spie e "CL" lampeggiano due volte.

**NOTA** : È possibile ritardare il tempo di avvio di un programma da 1 a 19 ore premendo il pulsante di avvio ritardato (2) prima che il programma si avvii. Se vuoi modificare il tempo di ritardo, prima premi il pulsante Avvio/Pausa quindi il pulsante di ritardo per selezionare un nuovo tempo di ritardo. Per attivare il nuovo tempo di tirado, premi il pulsante Avvio/Pausa. Per annullare il ritardo, devi passare a 0 ore usando il pulsante di ritardo.

**NOTA** : se l'utente passa la macchina in posizione spenta dopo aver selezionato il tempo di ritardo

## CAPITOLO 7: COMMUTAZIONE DELLA MACCHINA E SELEZIONE DI UN PROGRAMMA

**NOTA** : Quando il brillantante non è sufficiente, l'indicatore di avviso di assenza di brillantante (9) si accende ed è necessario sciacquare la camera di brillantante .

### Cambiare un programma

Se si vuole cambiare programma mentre un programma di lavaggio è in funzione.

Premere il tasto Avvio/Pausa.

Dopo che il programma si è arrestato, selezionare il programma desiderato il pulsante di selezione programma.

Avvia il programma selezionato premendo il pulsante Avvio/Pausa.

Il nuovo programma avviato riprende il vecchio programma.

### Cancellare un programma

Se si vuole cancellare un programma mentre un lavaggio è in funzione.

Premere il tasto Avvio/Pausa per 3 secondi.

Durante la cancellazione, la spia Fine lampeggia. La macchina scarica l'acqua all'interno per circa 30 secondi.

Quando la spia Fine è illuminata, il programma è stato cancellato.

### Spegnere la macchina

Estrarre la spina dalla presa.  
Chiudere il rubinetto

Spegni la macchina con il pulsante On/Off dop che il programma è terminato e che la spia Fine è accesa.



## CAPITOLO 7: COMMUTAZIONE DELLA MACCHINA E SELEZIONE DI UN PROGRAMMA

**NOTA** : Non aprire lo sportello prima del termine del programma.

**NOTA** : Al termine del programma di lavaggio, puoi lasciare lo sportello della macchina socchiuso per asciugare più velocemente.

**NOTA** : Se lo sportello dell'apparecchio viene aperto o se l'alimentazione viene disconnessa durante il lavaggio, il programma riprenderà alla chiusura dello sportello o quando viene ristabilita l'alimentazione.

## CAPITOLO 8: MANUTENZIONE E PULIZIA

1. Pulire la propria lavastoviglie è importante per assicurare la durata utile della macchina. Assicurarsi che l'impostazione di addolcimento acqua (se disponibile) sia effettuata correttamente e che sia utilizzata la quantità di detersivo corretta, per impedire l'accumulo di calcare. Riempire lo scomparto del sale quando la luce del sensore del sale si accende.

Nel corso del tempo, all'interno della lavastoviglie potrebbero accumularsi olio e calcare. Se si verifica ciò:

- Riempire lo scompartimento del detersivo senza scaricare i piatti. Selezionare un programma eseguito ad alta temperatura e mettere in funzione la lavastoviglie vuota. Se ciò non consente una sufficiente pulizia della lavastoviglie, usare un prodotto per la pulizia realizzato specificamente per le lavastoviglie.
- Per prolungare la durata della lavastoviglie, pulirla regolarmente, a cadenza mensile.
- Strofinare regolarmente le guarnizioni dello sportello usando un panno umido per rimuovere ogni residuo accumulato o corpo estraneo.

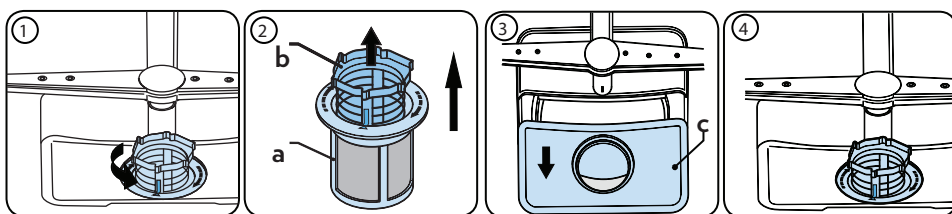
### - Filtri

Pulire i filtri e irrorare i bracci spruzzatori almeno una volta alla settimana. Se sui filtri fini e grossi rimangono residui di alimenti oppure corpi estranei, rimuoverli e pulirli a fondo con dell'acqua.

a) Micro filtro

b) Filtro grosso

c) Filtro in metallo



Per rimuovere e pulire la combinazione del filtro, ruotarlo in senso antiorario e rimuovere sollevandolo verso l'alto (1). Estrarre il filtro grosso dal micro filtro (2). Quindi estrarre e rimuovere il filtro in metallo (3). Sciacquare il filtro con molta acqua fino a che non è privo di residui. Riasssemblare i filtri. Sostituire l'inserto del filtro e ruotarlo in senso orario (4).

- Non usare mai la lavastoviglie senza filtro.
- Un montaggio non corretto del filtro riduce l'efficacia del lavaggio.
- Filtri puliti sono necessari per il funzionamento corretto della macchina.

### - Bracci spruzzatori

Accertarsi che i fori di irrorazione non siano ostruiti e che sui bracci spruzzatori non siano presenti residui di alimenti oppure corpi estranei. Se sono ostruiti, rimuovere i bracci spruzzatori e pulirli con acqua. Per rimuovere il braccio spruzzatore superiore rimuovere il dado che lo tiene in posizione ruotandolo in senso orario ed estraendolo verso il basso. Accertarsi che il dado siano ben serrato quando si rimonta il

braccio spruzzatore superiore.

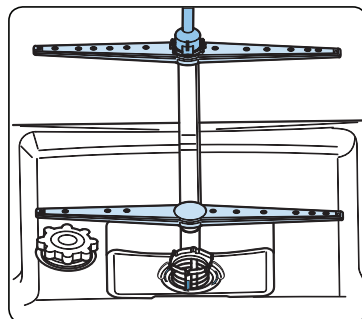
### 1.3 Pompa di scarico

Residui di cibo di grandi dimensioni oppure corpi estranei non catturati dai filtri potrebbero bloccare la pompa acqua residua. L'acqua di risciacquo si troverà quindi al di sopra del filtro.

#### ⚠ Avvertenza Rischio di tagli!

Durante la pulizia della pompa acqua residua, assicurarsi di non ferirsi con pezzi di vetro rotti o accessori appuntiti. In tal caso:

1. In primo luogo, scollegare sempre l'apparecchio dall'alimentazione.
2. Estrarre i cestelli.
3. Rimuovere i filtri.
4. Rimuovere l'acqua, usare una spugna se necessario.
5. Controllare la zona e rimuovere eventuali corpi estranei.
6. Installare i filtri.
7. Reinserire i cestelli.



## CAPITOLO 9: CODICI DI ERRORE E COSA FARE IN QUESTO CASO

CODICE DI ERRORE	DESCRIZIONE ERRORE	CONTROLLO
<b>F5</b>	Fornitura d'acqua inadeguata	<ul style="list-style-type: none"> <li>• Assicurarsi che il rubinetto di ingresso dell'acqua sia aperto e non ci siano interruzioni della fornitura d'acqua.</li> <li>• Chiudere il rubinetto di ingresso dell'acqua, separare il tubo di ingresso dell'acqua dal rubinetto e pulire il filtro alla connessione del tubo.</li> <li>• Riavviare la macchina, contattare il servizio di manutenzione se l'errore si ripresenta.</li> </ul>
<b>F3</b>	Errore ingresso continuo acqua	<ul style="list-style-type: none"> <li>• Chiudere il rubinetto.</li> <li>• Contattare l'assistenza.</li> </ul>
<b>F2</b>	L'acqua di scarico nella macchina non viene espulsa.	<ul style="list-style-type: none"> <li>• Il tubo di scarico dell'acqua è ostruito.</li> <li>• I filtri della macchina potrebbero essere distorti.</li> <li>• Accendere/spengere la macchina e attivare il comando di cancellazione del programma.</li> <li>• Se l'errore continua, contattare l'assistenza.</li> </ul>
<b>F8</b>	Errore calorifero	<ul style="list-style-type: none"> <li>• Contattare l'assistenza.</li> </ul>
<b>F1</b>	L'allarme è attivo per il traboccamento dell'acqua	<ul style="list-style-type: none"> <li>• Spegnerla e chiudere il rubinetto.</li> <li>• Contattare l'assistenza.</li> </ul>
<b>FE</b>	Scheda elettronica difettosa	<ul style="list-style-type: none"> <li>• Contattare l'assistenza.</li> </ul>
<b>F7</b>	Errore di surriscaldamento (la temperatura della macchina è troppo alta)	<ul style="list-style-type: none"> <li>• Contattare l'assistenza.</li> </ul>
<b>F6</b>	Sensore riscaldatore difettoso	<ul style="list-style-type: none"> <li>• Contattare l'assistenza.</li> </ul>

Le procedure di riparazione e installazione devono essere svolte sempre da un Rappresentante di assistenza autorizzato per evitare possibili rischi. Il produttore non sarà ritenuto responsabile per danni derivanti da procedure svolte da persone non autorizzate. Le riparazioni possono essere svolte solo da tecnici. Se un componente deve essere sostituito, assicurarsi che siano usate solo parti di ricambio originali.

Riparazioni improprie o uso di parti di ricambio non originali possono causare notevoli danni e mettere a rischio l'utilizzatore.

I contatti del proprio servizio assistenza sono disponibili sul retro di questo documento.

Parti di ricambio originali e adeguate in base alla funzione, in base all'ordine Ecodesign corrispondente, possono essere richieste al Servizio clienti per un periodo di almeno 10 anni a partire dalla data in cui il proprio apparecchio è stato immesso sul mercato nell'Area Economica Europea.

## CAPITOLO 9: CODICI DI ERRORE E COSA FARE IN QUESTO CASO

**Se una delle spie di monitoraggio del programma è accesa e la spia di avvio/pausa lampeggia,** lo sportello della macchina è aperto, chiudere lo sportello.

**Se il programma non si avvia**

- Controllare che la spina sia collegata.
- Controllare i fusibili interni.
- Assicurarsi che il rubinetto di ingresso dell'acqua sia aperto.
- Assicurarsi di aver chiuso lo sportello della macchina.
- Assicurarsi di aver spento la macchina premendo il pulsante acceso/spento.
- Assicurarsi che il filtro di ingresso dell'acqua e i filtri della macchina non siano ostruiti.

**Se le spie "Lavare" e "Fine" lampeggiano**

- L'allarme di traboccamento dell'acqua è attivo
- Chiudere il rubinetto e contattare il supporto autorizzato.

**Se le spie di controllo non si spengono dopo l'operazione di lavaggio**

Controllare che il pulsante Acceso/Spento sia rilasciato.

**Se nello scompartimento del detergente sono presenti residui di detergente**

Il detergente è stato aggiunto quando lo scompartimento era asciutto.

**Se al termine del programma rimane acqua nella macchina**

- Il tubo di scarico dell'acqua è ostruito o si è attorcigliato.
- I filtri sono ostruiti.
- Il programma non è ancora finito.

**Se la macchina si arresta durante l'operazione di lavaggio**

- Interruzione della corrente.
- Malfunzionamento dell'ingresso di acqua.
- Il programma può essere in modalità di attesa.

**Se durante l'operazione di lavaggio si sentono colpi e scosse**

- I piatti sono collocati in modo non corretto.
- Il braccio dell'irroratrice colpisce i piatti.

**Se sui piatti rimangono residui di alimenti parziali**

- Piatti collocati in modo non corretto nella macchina, l'acqua irrorata non raggiunge le parti richieste.
- Cestello troppo carico.
- I piatti urtano gli uni contro gli altri.
- Quantità di detergente aggiunta troppo piccola.
- Programma di lavaggio selezionato inadatto, troppo debole.
- Il braccio dell'irroratrice è ostruito dai residui di cibo.
- I filtri sono ostruiti.
- I filtri non sono installati correttamente.
- Pompa di aspirazione dell'acqua ostruita.

**Se sui piatti rimangono macchie biancastre**

- È usata una quantità di detergente troppo piccola.
- Impostazioni dosaggio brillantante a livelli molto bassi.
- Non viene usato alcun sale speciale nonostante l'elevato livello di durezza dell'acqua.
- Impostazioni sistema di addolcimento dell'acqua a livelli molto bassi.
- Il tappo dello scompartimento del sale non è chiuso bene.

**Se i piatti non si asciugano**

- Programma senza operazione di asciugatura selezionato.
- Impostazioni dosaggio brillantante a livelli molto bassi.
- Piatti scaricati troppo velocemente.

**Se sui piatti rimangono macchie di ruggine**

- La qualità dell'acciaio inossidabile dei piatti lavati è insufficienti.
- Percentuale elevata di sale nell'acqua per il lavaggio.
- Il tappo dello scompartimento del sale non è chiuso bene.
- Troppo sale versato sui lati e nella macchina durante il riempimento.
- Messa a terra dell'alimentazione non sicura.

**Chiamare il servizio di assistenza autorizzato se il problema persiste dopo i controlli o in caso di malfunzionamenti non descritti in precedenza.**

## SMALTIMENTO DELLA VECCHIA MACCHINA

Il simbolo sul prodotto o l'imballaggio implica che il prodotto non deve essere smaltito come i rifiuti domestici. Invece deve essere consegnato agli impianti di raccolta dei rifiuti che riciclano apparecchiature elettroniche. Si contribuirà a evitare effetti negativi per l'ambiente e la salute dell'uomo. Il riciclaggio dei materiali consente di preservare le risorse naturali. Per informazioni dettagliate sul riciclaggio di questo prodotto, contattare le autorità locali, il centro di riciclaggio, o il negozio in cui è stato acquistato il prodotto.

The dishwasher contains biocidal product in the PP sump filter to prevent bacterial growth. Active Substance: zinc pyrithione (CAS No: 13463-41-7)





# Service & Support

Visit Our Website  
[sharphomeappliances.com](http://sharphomeappliances.com)

52332280 R60

**SHARP**

Be Original.