



QW-HY15F49EI-ES

QW-HY15F49EW-ES

Lavavajillas

ES Manual de usuario

SHARP

Be Original.

ÍNDICE

CAPÍTULO-1: EXPLICACIÓN DEL PRODUCTO	
Especificaciones técnicas	5
Cumplimiento de los estándares y datos de prueba	5
CAPÍTULO-2: INFORMACIÓN Y RECOMENDACIONES DE SEGURIDAD	
Reciclaje	6
Información de seguridad	6
Recomendaciones	8
Objetos no apropiados para lavar en lavavajillas	8
CAPÍTULO-3: INSTALACIÓN DE LA MÁQUINA	
Colocación de la máquina	9
Conexión de agua	9
Manguera de entrada de agua	9
Manguera de salida de agua	10
Conexión eléctrica	11
Colocar la máquina bajo la encimera	12
Antes de usar el aparato	14
CAPÍTULO-4: PREPARAR EL APARATO PARA SU USO	
La importancia de la descalcificación del agua	14
Llenado con sal	14
Tira de prueba	14
Ajuste del consumo de sal	15
Uso del detergente	15
Llenar el compartimento del detergente	15
Detergente combinado	16
Llenar con abrillantador y realizar los ajustes	16
CAPÍTULO-5: CARGA DEL LAVAVAJILLAS	
Rejilla para platos	17
Cargas en cestas alternativas	19
CAPÍTULO-6: DESCRIPCIONES DE LOS PROGRAMAS	
Elementos del programa	20
CAPÍTULO - 7: ENCENDIDO DE LA MÁQUINA Y SELECCIÓN DE UN PROGRAMA	
Encender el aparato	24
Seguimiento del programa	24
Cambio de programa	24
Cambio de programa con restablecimiento	25
Apagar el aparato	25
CAPÍTULO-8: MANTENIMIENTO Y LIMPIEZA	
Filtros	26
Brazos de pulverización	26
Filtro de la manguera	26
CAPÍTULO-9: CÓDIGOS DE ERRORES Y QUÉ HACER EN CASO DE ERROR	
CAPÍTULO-10: INFORMACIÓN PRÁCTICA Y ÚTIL	28

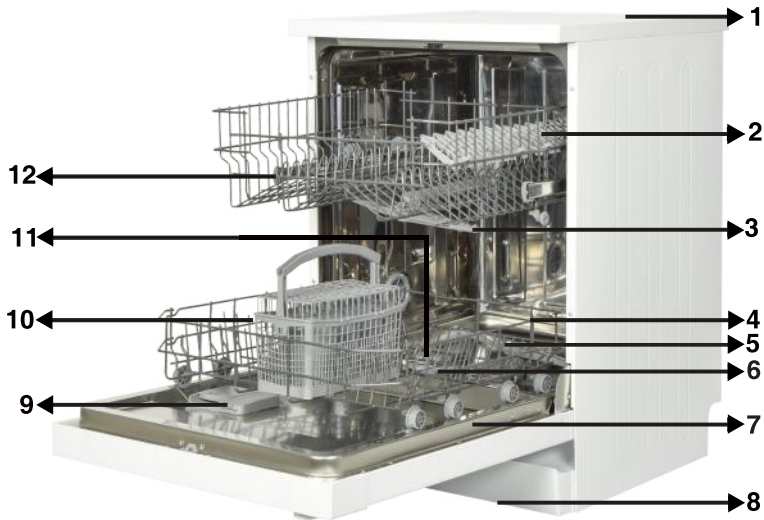
Estimado cliente, nuestro objetivo es ofrecerle productos de alta calidad que superen sus expectativas. El aparato se ha fabricado en instalaciones modernas y hemos probado particularmente y su calidad esmeradamente.

Este manual se ha elaborado para ayudarle en el uso del aparato, que se ha fabricado con la tecnología más reciente, con confianza y con la máxima eficiencia.

Antes de usar el aparato, lea atentamente esta guía, que incluye información básica para una instalación, mantenimiento y uso seguros. Por favor, contacte con el centro de servicio más cercano para la instalación del aparato.

Las instrucciones de funcionamiento se aplican a diversos modelos. Por lo tanto, puede haber diferencias.

CAPÍTULO -1: EXPLICACIÓN DEL PRODUCTO



1. Encimera
2. Canasto superior con rejillas
3. Brazo aspersor superior
4. Canasto inferior
5. Brazo aspersor inferior
6. Filtros
7. Placa de características
8. Panel de control
9. Dispensador de detergente y abrillantador
10. Cesto de cubiertos
11. Dispensador de sal
12. Tope del carril-guía del canasto superior



13. Unidad de secado activo:

Este sistema proporciona un mejor rendimiento de secado para la vajilla.

CAPÍTULO -1: ESPECIFICACIONES TÉCNICAS

Especificaciones técnicas

Capacidad	13 servicios
Altura	850 mm
Altura (sin encimera)	820 mm
Ancho	598 mm
Profundidad	598 mm
Peso neto	46 kg
Toma eléctrica	220-240 V, 50 Hz
Potencia total	1900 W
Potencia calorífica	1800 W
Fuerza de bombeo	100 W
Fuerza de la bomba de vaciado	30 W
Presión del suministro de agua	0,03 MPa (0.3 bar)-1 MPa (10 bar)
Corriente	10 A

Conformidad con las normas y datos de prueba / Declaración de conformidad con la CE El aparato reúne los requisitos de todas las directivas de la CE aplicables con las normas armonizadas correspondientes, como estipula el marcaje de la CE.

Visite www.sharphomeappliances.com para obtener una copia electrónica del manual de uso.

CAPÍTULO -2: INFORMACIÓN Y RECOMENDACIONES DE SEGURIDAD

INFORMACIÓN Y RECOMENDACIONES DE SEGURIDAD

Reciclaje

- Los materiales reciclables se usan en ciertos componentes y en el embalaje.
 - Las piezas de plástico están marcadas con las abreviaturas internacionales: (>PE< , >PS< , >POM< , >PP< ,)
 - Las piezas de cartón han sido fabricadas a partir de papel reciclado y deben depositarse en los contenedores de recogida de papel usado.
 - No es apropiado depositar tales materiales en los cubos de basura. En cambio, deberían ser depositados en centros de reciclaje.
- Póngase en contacto con los centros relevantes para obtener información acerca de métodos y puntos de recogida.

Información de seguridad

Después de que le sea entregada la máquina

- Si observa cualquier daño en el embalaje del aparato, por favor, póngase en contacto con un servicio autorizado.

Desenvuelva los materiales de empaquetado tal como se indica y deshágase de ellos según las normas.

Puntos a tener en cuenta durante la instalación de la máquina

- Elija un lugar apropiado, seguro y a nivel para instalar su máquina.
- Realice la instalación y conexión de su máquina siguiendo las instrucciones.

Esta máquina debería ser instalada y reparada solamente por un servicio autorizado.

Se deben usar solamente piezas de recambio originales con esta máquina.

Antes de instalar, asegúrese de que la máquina está desenchufada.

- Compruebe si el sistema de fuselaje eléctrico está conectado según la normativa.
- Todas las conexiones eléctricas deben corresponder a los valores indicados en la placa de características.
- Asegúrese de que la máquina no repose sobre el cable de suministro eléctrico. Nunca utilice un cable alargador o una toma múltiple para enchufarla. El enchufe debería seguir siendo accesible cómodamente después de la instalación del aparato.
- Después de la instalación, hágala funcionar en vacío la primera vez.

En el uso diario

Esta máquina es para uso doméstico: no la use para ningún otro fin. El uso comercial de este lavavajillas invalidaría la garantía.

- No se suba, siente o coloque cargas sobre la puerta abierta del lavavajillas: puede hacerlo caer.
- Nunca use detergentes diferentes y abrillantadores que no estén hechos específicamente para lavavajillas. Nuestra compañía no se hará responsable de esto.
- El agua en la sección de lavado de la máquina no es agua potable: no la beba.

CAPÍTULO -2: INFORMACIÓN Y RECOMENDACIONES DE SEGURIDAD

- Debido al riesgo de explosión, no meta en la sección de lavado de la máquina ningún agente solvente químico tal como disolventes.
- Compruebe si los objetos de plástico resisten el calor antes de lavarlos en la máquina.
- Esta máquina puede ser utilizada por niños mayores de 8 años y por personas con sus capacidades físicas, sensoriales o mentales reducidas o con falta de experiencia y conocimiento siempre que estén supervisadas o que hayan recibido instrucciones acerca del uso de la máquina en un modo seguro y que comprenda los riesgos involucrados. Los niños no deben jugar con el electrodoméstico. La limpieza y el mantenimiento del usuario no deberán ser realizadas por niños que no estén bajo supervisión.
- No ponga elementos no aptos y pesados que superen la capacidad de la canasta en el aparato. Nuestra compañía no se hará responsable de ningún daño en las partes interiores.
- La puerta no debe abrirse cuando la máquina esté en funcionamiento. En cualquier caso, un dispositivo de seguridad asegura que la máquina se detenga si se abre la puerta.
- Para evitar un accidente, no deje la puerta del lavavajillas abierta. Coloque cuchillos y otros objetos punzantes en la cesta para cubiertos con la punta para abajo.
- Si el cable de alimentación está dañado, debe ser sustituido por el fabricante, su agente de servicios o personas similarmente calificadas con el fin de evitar el peligro.
- Si la opción de ahorro de energía está seleccionada en "Sí", la puerta se abrirá al final del programa. No fuerce el cierre de la puerta para evitar un daño al mecanismo automático de la puerta durante 1 minuto. La puerta debe estar abierta durante 30 minutos para lograr un secado efectivo. (En los modelos con sistema de apertura de puerta automática).

Advertencia: No se ponga de pie frente a la puerta después de oír las señales sonoras de la apertura automática.

Para la seguridad de sus hijos

Después de retirar el empaquetado de la máquina, asegúrese de que el material de embalaje queda fuera del alcance de los niños.

No permita que los niños jueguen con la máquina o la pongan en funcionamiento.

- Mantenga a los niños lejos de detergentes y abrillantadores.

Mantenga a los niños lejos de la máquina mientras ésta esté abierta, porque todavía puede haber residuos de sustancias limpiadoras dentro de la máquina.

- Asegúrese de que su antigua máquina no representa un peligro para sus hijos. Se han dado casos de niños que han quedado atrapados en máquinas antiguas. Para evitar esta situación, rompa el cierre de la puerta de la máquina y arranque los cables eléctricos.

CAPÍTULO -3: INFORMACIÓN Y RECOMENDACIONES DE SEGURIDAD

En caso de mal funcionamiento

- Cualquier reparación llevada a cabo por cualquier persona que no pertenezca al servicio autorizado estará fuera del ámbito de la garantía del aparato.
- Antes de realizar ningún trabajo de reparación en la máquina, asegúrese de que esta está desenchufada de la corriente eléctrica. Apague el interruptor general o desenchufe la máquina. No tire del cable al desenchufar. Asegúrese de cerrar el grifo de agua.

Recomendaciones

- Para ahorrar energía y agua, elimine los residuos sólidos de sus platos antes de colocarlos en la máquina. Ponga en marcha su máquina después de haberla cargado completamente.
- Use el programa de prelavado solamente cuando sea necesario.
- Coloque objetos huecos tales como cuencos, vasos y cacerolas en la máquina de modo que queden boca abajo.
 - Se recomienda que no cargue en su máquina platos diferentes de lo indicado o en mayor cantidad.

Objetos no apropiados para lavar en lavavajillas:

- Cenizas de cigarrillo, restos de velas, limpiametales, pintura, sustancias químicas, materiales de aleación de hierro; Tenedores, cucharas y cuchillos con mango de madera, hueso, marfil o nácar; objetos pegados con pegamento, objetos manchados con químicos abrasivos, ácidos o alcalinos.
- Objetos de plástico que no resistan el calor, contenedores recubiertos de cobre u hojalata.

Objetos de aluminio y plata (pueden decolorarse o quedar opacos)

Ciertos tipos de cristal delicado, porcelanas con decoración ornamental impresa puesto que pierden color incluso después del primer lavado; ciertos objetos de cristal ya que pierden su transparencia con el tiempo, cubiertos adheridos que no sean resistentes al calor, vasos con cristal plomado, tablas para cortar, objetos fabricados con fibra sintética;

Los objetos absorbentes tales como esponjas o trapos de cocina no son apropiados para lavar en el lavavajillas.

Advertencia: Asegúrese de comprar conjuntos a prueba de lavavajillas en sus futuras compras.

INSTALACIÓN DE LA MÁQUINA

Colocación de la máquina

Cuando escoja el lugar para colocar el aparato, asegúrese de que las partes sean accesibles para una carga fácil y descargar platos.

No ponga su máquina en una ubicación donde exista la posibilidad de que la temperatura ambiente caiga por debajo de los 0°C.

CAPÍTULO -3: INSTALACIÓN DE LA MÁQUINA

Antes de colocarla, saque la máquina de su envoltorio siguiendo las advertencias impresas en el paquete.

Coloque la máquina cerca de un grifo de agua o de un desagüe. Usted tiene que colocar su máquina teniendo en cuenta que se no cambien sus conexiones una vez hechas.

No coja la máquina de la puerta o del panel para moverla.

Asegúrese de dejar cierta holgura a todos los lados de la máquina para que pueda moverla hacia atrás o adelante cómodamente cuando limpie.

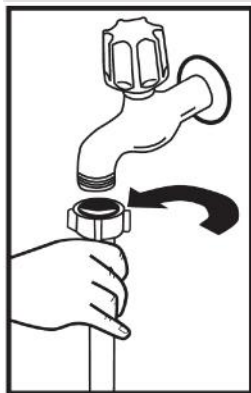
Asegúrese de que las mangueras de entrada y salida de agua no queden aplastadas al colocar la máquina. También, asegúrese de que la máquina no esté apoyada sobre el cable eléctrico.

Ajuste las patas ajustables de la máquina para que ésta pueda estar a nivel y equilibrada. Una colocación adecuada de la máquina asegura que no haya problemas para abrir o cerrar la puerta.

Si la puerta de su máquina no cierra bien, compruebe que la máquina esté estable sobre el suelo en la que está colocada. Si no es así, ajuste las patas ajustables y asegure su estabilidad.

Conexión de agua

Asegúrese de que la fontanería interior es adecuada para instalar un lavavajillas. Le recomendamos también que instale un filtro a la entrada de su vivienda para evitar daños en la máquina por motivo de contaminación (arena, arcilla, óxido, etc.) que pueda entrar ocasionalmente con el suministro de agua o las tuberías, y para evitar problemas tales como amarilleo y formación de depósitos después del lavado.

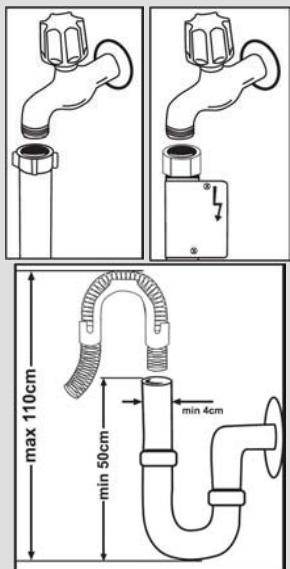


Manguera de entrada de agua

No utilice la manguera de entrada de agua de su vieja máquina. Use en cambio la nueva manguera de entrada de agua suministrada con esta máquina. Si va a conectar a la máquina una manguera de entrada nueva o que lleva mucho tiempo sin usar, haga correr agua a través de ella durante un rato antes de hacer la conexión. Conecte la manguera de entrada de agua directamente al grifo de agua. La presión del grifo debería ser como mínimo de 0,03 Mpa y como máximo 1 Mpa. Si la presión es superior a 1 Mpa, habrá que instalar una válvula para la disminución de la presión entre grifo y manguera.

Después de realizar las conexiones, el grifo deberá ser abierto al máximo y se deberá comprobar que no haya fugas de agua. Para la seguridad de la máquina, asegúrese de cerrar siempre el grifo de entrada de agua después de terminar cada programa de lavado.

CAPÍTULO -3: INSTALACIÓN DE LA MÁQUINA



NOTA: En algunos modelos se utiliza una toma de agua Aquastop. En el caso de estar utilizando un Aquastop, existe una tensión peligrosa. No corte la toma Aquastop. No deje que se doble o retuerza.

Manguera de salida de agua

La manguera de desagüe puede conectarse directamente al desagüe mismo o a la tubería de desagüe del fregadero. Usando una tubería doblada especial (si la hay), la máquina puede desaguar directamente dentro del fregadero colocando la tubería doblada sobre el borde del mismo. Esta conexión debería estar a un mínimo de 50 cm y un máximo de 110 cm del nivel del suelo.

Advertencia: Cuando se utiliza una manguera de desagüe de largo superior a los 4 m, los platos pueden quedar sucios. En tal caso, nuestra compañía no aceptará responsabilidades.

El enchufe de este aparato puede incorporar un fusible de 13A dependiendo del país de destino. (Por ejemplo, Reino Unido.) (Por ejemplo, Reino Unido, Arabia Saudí)

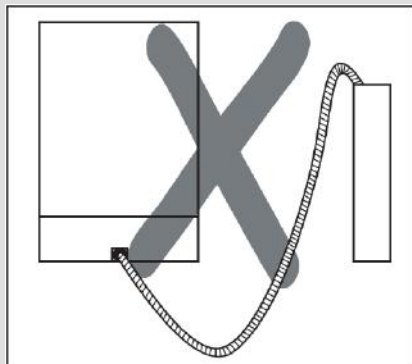
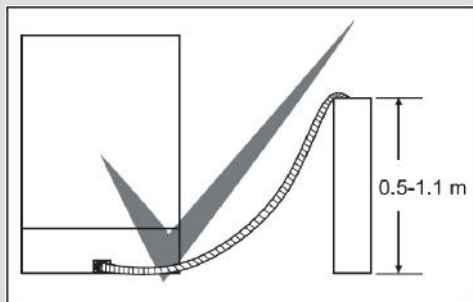
Conexión de agua:

Nota impresa en la manguera de entrada de agua!

Si los modelos están marcados con 25°, la temperatura del agua puede ser de máx. 25 °C (agua fría).

Para el resto de modelos:

Es preferible el agua fría; la temperatura máx. del agua caliente debe ser de 60 °C.



Conexión eléctrica

El enchufe con toma a tierra de su máquina debe ser conectado a una toma de corriente con toma a tierra que tenga el voltaje y corriente apropiados. Si no hay una instalación con toma a tierra, haga que un electricista competente la instale. En el caso de uso sin toma a tierra, nuestra compañía no se hará responsable de posibles daños.

El valor del fuselaje interno de la vivienda debería ser de 10-16 A.

Su máquina está preparada para 220-240 V. Si el voltaje de la red de su localidad es de 110 V, conéctela mediante un transformador de 110/220 V y 3000 W. La máquina no debe estar enchufada durante la colocación.

Utilice siempre el enchufe recubierto que viene con su máquina.

El funcionamiento con un voltaje inferior ocasionaría una disminución en la calidad del lavado.

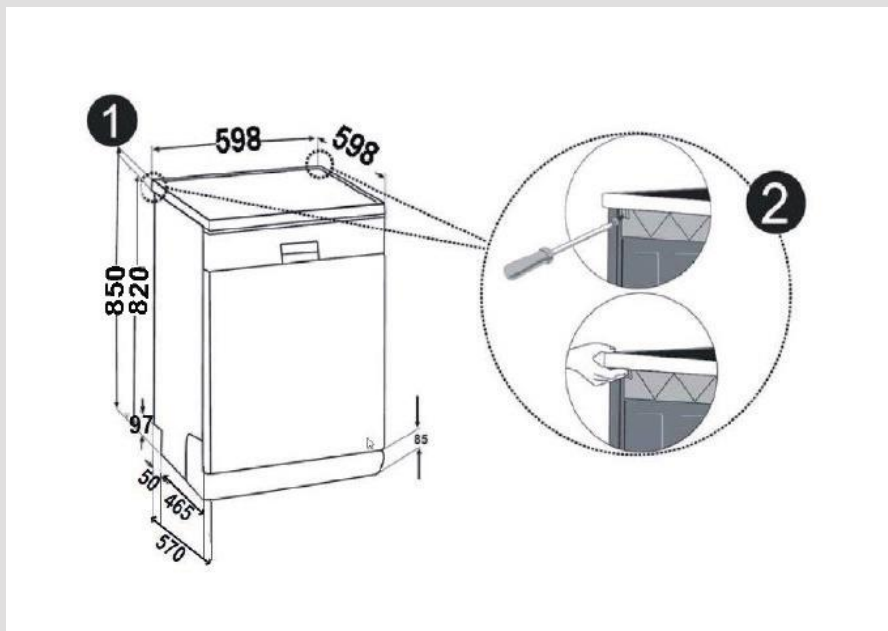
El cable eléctrico de la máquina solamente debe ser cambiado por un servicio autorizado o un electricista autorizado. Si no lo hace, puede causar accidentes.

Por motivos de seguridad, asegúrese siempre de desenchufar la máquina cuando termine el programa de lavado. Para no causar un choque eléctrico, no la desenchufe con las manos mojadas. Al desconectar su máquina de la red eléctrica, tire siempre del enchufe. Nunca tire del cable mismo.

CAPÍTULO -3: INSTALACIÓN DE LA MÁQUINA

Colocar la máquina bajo la encimera

Si usted desea colocar su máquina bajo la encimera, compruebe si tiene suficiente espacio debajo de la misma y si la instalación eléctrica y de fontanería es apropiada para hacerlo. **1** Si decide que el espacio bajo la encimera es apropiado para colocar su máquina, quite la tapa tal como se muestra en la ilustración. **2**

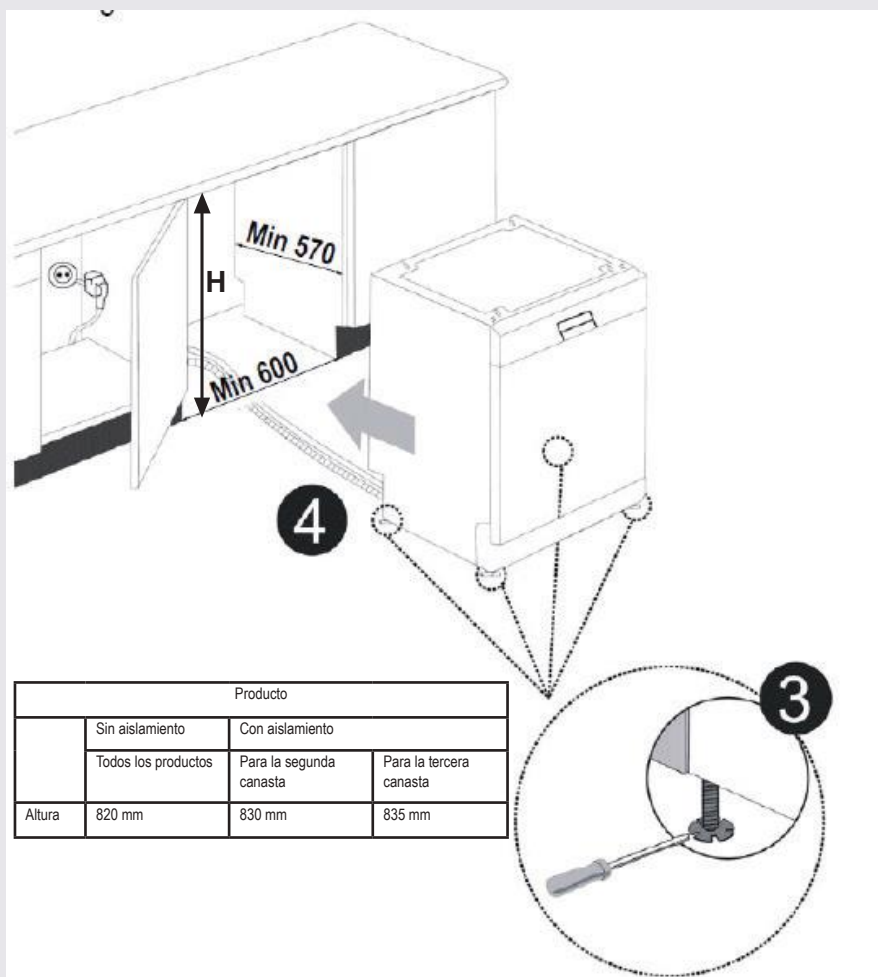


Advertencia: La pieza del soporte que se colocará bajo la máquina, mediante la extracción de la encimera, debe ser estable de modo que no se produzcan alteraciones del equilibrio.

Para quitar la tapa, saque los tornillos que la fijan, los cuales están ubicados en la parte posterior de la máquina; luego empuje el panel frontal 1 cm desde la parte delantera hacia atrás y levántelo.

CAPÍTULO -3: INSTALACIÓN DE LA MÁQUINA

Ajuste las patas de la máquina según la inclinación del suelo. **3** Coloque la máquina empujándola bajo la encimera sin dejar que las mangueras queden apretadas o dobladas. **4**



Advertencia: Después de sacar la tapa, la máquina debe ser colocada en un espacio cerrado de las dimensiones mostradas en la fig.

CAPÍTULO-4: PREPARAR EL APARATO PARA SU USO

SI PROCEDE

Antes de usar el aparato por primera vez

- Compruebe si las especificaciones en cuanto a electricidad y el suministro de agua coinciden con los indicados en las instrucciones de instalación de la máquina.
- Quite todo el material de embalaje de dentro de la máquina.
- Ajuste el ablandador de agua.
- Añada 1 kg de sal en el compartimento de sal y llénelo de agua hasta un nivel en que casi rebese.
- Llene el compartimento de abrillantador.

PREPARAR EL APARATO PARA SU USO

La importancia de la descalcificación del agua

Para un buen lavado, el lavavajillas necesita agua blanda, por ejemplo menos calcárea. De lo contrario, los restos de cal blanca permanecerán en los platos y en el equipamiento interior. Esto afectará negativamente al lavado, secado y abrillantamiento llevado a cabo por el aparato. Por esta razón, los lavavajillas usan un sistema descalcificador. Debe refrescar el sistema descalcificador para que opere de la misma manera también en el próximo lavado. El lavavajillas usa sal para esta finalidad.

Llenado con sal (SI ESTÁ DISPONIBLE)

Para un buen lavado, el lavavajillas necesita agua blanda, por ejemplo menos calcárea. De lo contrario, los restos de cal blanca permanecerán en los platos y en el equipamiento interior. Esto afectará negativamente al lavado, secado y abrillantamiento llevado a cabo por el aparato. Cuando el agua fluye a través del sistema de ablandamiento, los iones que forman la dureza se eliminan del agua y el agua alcanza la suavidad necesaria para obtener un óptimo resultado de lavado. Dependiendo del nivel de dureza del agua entrante, estos iones que endurecen el agua se acumulan rápidamente dentro del sistema de ablandamiento. Por lo tanto, se debe renovar el sistema de ablandamiento para que funcione con el mismo rendimiento también durante el siguiente lavado. El lavavajillas usa sal para esta finalidad.

La máquina solo puede utilizar sal especial para lavavajillas para ablandar el agua. No utilice ningún tipo de sales de grano pequeño o en polvo que puedan ser fácilmente solubles. El uso de cualquier otro tipo de sal puede dañar la máquina.

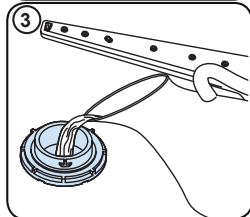
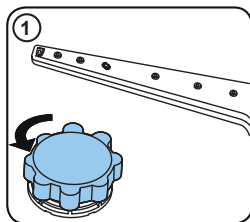
Uso del abrillantador

necesario para utensilios sin manchas y vasos transparentes. El abrillantador se libera automáticamente durante la fase de aclarado en caliente. Si la dosis del abrillantador es demasiado baja, las manchas blanquecinas permanecerán en los platos y no secarán ni se lavarán correctamente.

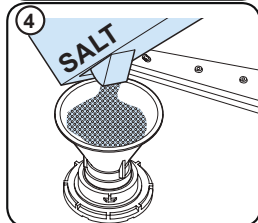
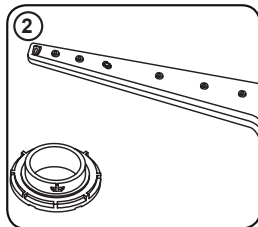
Si la dosis del abrillantador es demasiado alta, se podrán observar capas azuladas en el vidrio y en los platos.

CAPÍTULO-4: PREPARAR EL APARATO PARA SU USO

Llenar con sal (SI PROCEDE)



Use sal ablandadora producida específicamente para ser usada en lavavajillas. Para poner sal ablandadora, retire primero la cesta inferior y luego abra la tapa del compartimento de sal girándola en el sentido contrario a las agujas del reloj. (1) (2) Después del primer uso, llene el compartimento con 1 kg de sal y agua (3) hasta del nivel de desbordamiento. Utilice un embudo (4) para facilitar el llenado. Ponga la tapa de nuevo y ciérrela. Después de cada 20 - 30 lavados, añada sal al aparato hasta llenarlo (aproximadamente 1 kg). Llene con agua el compartimento de sal únicamente en el primer uso. Recomendamos que use sal fina o sal ablandadora en polvo. No ponga sal de mesa en el aparato. De lo contrario, el rendimiento del compartimento del ablandador puede disminuir con el tiempo. Cuando encienda la máquina, el compartimento de sal se llena con agua. Por lo tanto, ponga la sal ablandadora antes de encender la máquina. De esta manera, la sal rebosante se limpia automáticamente con el lavado. Si no va a lavar los platos inmediatamente después de poner sal, entonces active un programa de lavado corto con la máquina vacía mientras llene el compartimento de sal. Para saber si la cantidad de



ablandador de sal del aparato es suficiente o no, compruebe la parte transparente de la tapa del compartimento de sal. Hay sal suficiente si la parte transparente está verde. Tiene que añadir sal si no está verde.

Tira de prueba

La efectividad de lavado de la máquina depende de la dureza del agua corriente. Por este motivo, el lavavajillas viene equipado con un sistema que reduce la dureza del suministro de agua. La efectividad del lavado aumentará cuando el sistema esté configurado correctamente. Para conocer el nivel de dureza del agua en su zona, póngase en contacto con la entidad local de suministro de agua o determine el nivel de dureza del agua mediante la tira de prueba (en caso de estar disponible).

Abra la tira de prueba.	Deje correr el agua del grifo durante un minuto.	Mantenga la tira de prueba debajo del agua durante un segundo.	Agite la tira de prueba después de retirarla del agua.	Ejere un minuto.	Configure el ajuste de dureza del agua de la máquina de acuerdo con el resultado obtenido en la tira de prueba.																		
					<table border="1"> <tr> <td>Nivel 1</td> <td></td> <td>Sin cal</td> </tr> <tr> <td>Nivel 2</td> <td></td> <td>Muy bajo contenido de cal</td> </tr> <tr> <td>Nivel 3</td> <td></td> <td>Bajo contenido de cal</td> </tr> <tr> <td>Nivel 4</td> <td></td> <td>Contenido de cal moderado</td> </tr> <tr> <td>Nivel 5</td> <td></td> <td>Contenido de cal</td> </tr> <tr> <td>Nivel 6</td> <td></td> <td>Alto contenido de cal</td> </tr> </table>	Nivel 1		Sin cal	Nivel 2		Muy bajo contenido de cal	Nivel 3		Bajo contenido de cal	Nivel 4		Contenido de cal moderado	Nivel 5		Contenido de cal	Nivel 6		Alto contenido de cal
Nivel 1		Sin cal																					
Nivel 2		Muy bajo contenido de cal																					
Nivel 3		Bajo contenido de cal																					
Nivel 4		Contenido de cal moderado																					
Nivel 5		Contenido de cal																					
Nivel 6		Alto contenido de cal																					

CAPÍTULO-4: PREPARAR EL APARATO PARA SU USO

Ajuste del consumo de sal

Nivel de dureza de agua	Nivel de dureza del agua alemán dH	Nivel de dureza de agua francés dF	Nivel de dureza del agua británico dE	Indicador del nivel de dureza
1	0-5	0-9	0-6	Se muestra L1 en la pantalla.
2	6-11	10-20	7-14	Se muestra L2 en la pantalla.
3	12-17	21-30	15-21	Se muestra L3 en la pantalla.
4	18-22	31-40	22-28	Se muestra L4 en la pantalla.
5	23-31	41-55	29-39	Se muestra L5 en la pantalla.
6	32-50	56-90	40-63	Se muestra L6 en la pantalla.

Si la dureza del agua supera 90 dF (grado de dureza francés) o si utiliza agua de pozo, se recomienda el uso de dispositivos de filtro y refinamiento del agua.

NOTA: El grado de dureza del agua está establecido en el nivel 3 como valor predeterminado de fábrica.

Ajuste

- Presione el botón de programa cuando la máquina esté apagada.
- Encienda la máquina presionando el botón de encendido / apagado y continúe presionando el botón de programa al menos durante 3 segundos.
- Si se reconoce el "Ajuste de dureza", se muestra "SL" durante 2 segundos.
- Suelte el botón del programa. Se visualiza el último nivel de configuración.
- Presione el botón de programa para establecer el nivel deseado. A cualquier presión del botón de programa, el nivel de dureza aumenta. El nivel de dureza 1 vuelve después del nivel de dureza 6.
- El último nivel de dureza del agua seleccionado se almacena en la memoria apagando la máquina con el botón de encendido / apagado.

Uso del detergente

Utilice únicamente detergentes diseñados específicamente para lavavajillas de uso doméstico. Guarde los detergentes en lugares frescos y secos fuera del alcance de los niños.

Añada la cantidad de detergente adecuada para el programa seleccionado para garantizar un óptimo rendimiento. La cantidad de detergente necesaria depende del ciclo, el tamaño de la carga y el nivel de suciedad de los platos.

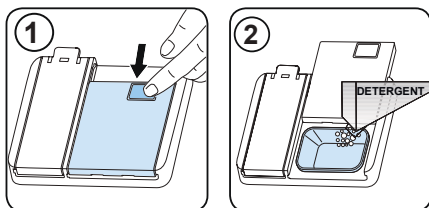
No llene el compartimento de detergente más de lo necesario; de lo contrario, puede observar rayas blanquecinas o capas azuladas en el vidrio y los platos, que pueden causar corrosión. El uso continuado de demasiado detergente puede causar daños en la máquina.

El uso de poco detergente puede dar lugar a una mala limpieza y se podrán observar rayas blanquecinas en el agua calcárea.

Consulte las instrucciones del fabricante del detergente para obtener más información.

Llenar el compartimento del detergente

Pulse el pestillo para abrir el compartimento del detergente tal como se muestra en la imagen. **1** La vaina de detergente tiene líneas de nivel dentro. La vaina de detergente tiene una capacidad de hasta 40 cm³ de detergente. Abra el detergente del lavavajillas y vierta en el compartimento más grande **b** 25 cm³ si los platos están muy sucios o menos de 15 cm³ **2** si los platos han estado sucios durante mucho tiempo. Si tienen restos de alimentos secos o el lavavajillas está sobrecargado, vierta **a** 5cm³ de detergente en el compartimento de prelavado y encienda la máquina. Puede que tenga que añadir más detergente a la máquina según el grado de suciedad y el nivel de la dureza del agua en su zona.



CAPÍTULO -4: PREPARAR EL APARATO PARA SU USO

Uso del detergente

Los detergentes combinados pueden tener varias propiedades. Antes de usar el detergente, lea bien las instrucciones del detergente. Generalmente, los detergentes combinados dan resultados suficientes únicamente bajo ciertas condiciones.

Puntos a tener en cuenta cuando use este tipo de productos:

- Compruebe las especificaciones del detergente para saber si está combinado o no.
- Compruebe si el detergente utilizado es apropiado para la dureza del agua suministrada.
- Lea las instrucciones de los detergentes en los envoltorios.
- Siempre ponga las tabletas en el compartimento del detergente en el dosificador de detergente.
- Contacte con los fabricantes para saber acerca de las condiciones de uso adecuadas.
- Si usa detergentes adecuados, ahorrará en el consumo de sal y/o abrillantador.
- La garantía de la máquina no cubre ninguna reclamación debida al uso de estos detergentes.

Uso recomendado: Si quiere obtener mejores resultados cuando use detergentes combinados, añada sal y abrillantador a la máquina y ajuste a la posición más baja la configuración de dureza del agua y del abrillantador.



La solubilidad de las tabletas de detergente producidas por diferentes compañías puede variar de según la temperatura y el tiempo. Por consiguiente, no se recomienda utilizar tales detergentes en programas cortos. Es más adecuado utilizar detergentes en polvo con dichos programas.

Advertencia: Si hay cualquier problema que no haya ocurrido antes, debido al uso de este tipo de detergentes, contacte directamente con los fabricantes de los detergentes.

Cuando deje de usar detergentes combinados

- Llene los compartimentos de la sal y del abrillantador.
- Ajuste la configuración de dureza del agua a la posición más alta y lleve a cabo un lavado en vacío.
- Ajuste el nivel de dureza del agua.
- Realice el ajuste del abrillantador adecuado.

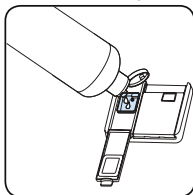
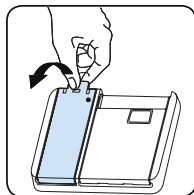
Llenar con abrillantador y realizar el ajuste

Para llenar el compartimento del abrillantador, abra la tapa del compartimento del abrillantador. Llenar el compartimento con abrillantador hasta el nivel MAX y cerrar la tapa. Tenga cuidado de no llenar en exceso el compartimento del abrillantador y limpie cualquier derrame.

Para cambiar el nivel del abrillantador, siga los siguientes pasos antes de encender la máquina:

- Presione el botón de programa y manténgalo presionado abajo.
- Encienda la máquina.
- Mantenga presionado el botón de programa hasta "RA" desaparece de la pantalla. Enjuague el ajuste de la ayuda sigue la dureza del agua ajuste.
- La máquina mostrará la última configuración.
- Configure el nivel presionando el programa botón.
- Apague la máquina para guardar el ajuste.
- El ajuste de fábrica es "4".

Si los platos no se están secando bien o están manchados, aumente el nivel. Si se forman manchas azules en sus platos, disminuya el nivel.



Nivel	Dosis de abrillantador	Indicador
1	Abrrillantador no dispensado	En la pantalla aparece r1.
2	Se dispensa 1 dosis	En la pantalla aparece r2.
3	Se dispensan 2 dosis	En la pantalla aparece r3.
4	Se dispensan 3 dosis	En la pantalla aparece r4.
5	Se dispensan 4 dosis	En la pantalla aparece r5.

CAPÍTULO-5: CARGA DEL LAVAVAJILLAS

CARGA DEL LAVAVAJILLAS

Para obtener mejores resultados, siga estos consejos de carga.

Si carga el lavavajillas de uso doméstico hasta la capacidad indicada por el fabricante, ahorrará energía y agua.

El preaclarado manual de la vajilla conduce a un mayor consumo de agua y energía y no es recomendable. Puede colocar tazas, vasos, copas, platos pequeños, tazones, etc. en la cesta superior. Procure que las copas largas no toquen unas con otras, pues podrían no permanecer quietas y sufrir daños.

Al colocar copas de tallo largo, apóyelas sobre el borde de la cesta o sobre la rejilla, y no sobre otras piezas de la vajilla.

Coloque todos los recipientes como tazas, vasos y ollas en el lavavajillas con la abertura hacia abajo, de lo contrario el agua puede acumularse en su interior.

Si hay una cesta de cubiertos en la máquina, se recomienda utilizar la rejilla de cubiertos para obtener un mejor resultado.

Coloque todos los objetos grandes (ollas, sartenes, tapas, platos, cuencos, etc.) y los muy sucios en la rejilla inferior.

Los platos y los cubiertos no deben colocarse uno encima del otro.



ADVERTENCIA: Asegúrese de no obstruir la rotación de los brazos aspersores.



ADVERTENCIA: Asegúrese de que después de cargar los platos pueda abrir el dispensador de detergente.

Recomendaciones

Elimine cualquier residuo grueso de los platos antes de colocarlos en la máquina. Ponga en marcha la máquina con carga completa.



No sobrecargue las bandejas ni coloque los platos en la cesta equivocada.



ADVERTENCIA: Para evitar cualquier posible lesión, coloque los cuchillos de mango largo y punta afilada con la parte afilada hacia abajo o en posición horizontal sobre las cestas.

CAPÍTULO-5: CARGA DEL LAVAVAJILLAS

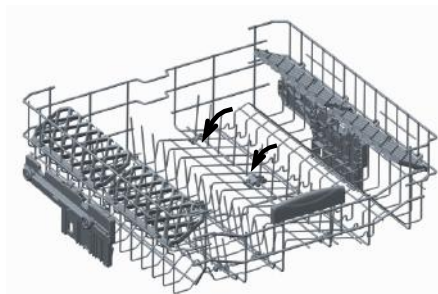
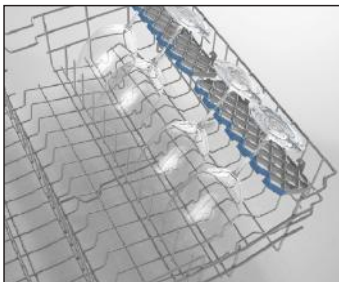
TACTO SUAVE

Canasto superior

Estantes de altura ajustable

Estos estantes se encuentran diseñados para aumentar la capacidad del canasto superior. Puede colocar sus vasos y tazas sobre los estantes. Puede regular la altura de dichos estantes. Gracias a esta función, puede colocar vasos de diferentes tamaños bajo estos estantes.

Gracias a los plásticos de altura ajustable montados sobre el canasto, puede utilizar sus estantes en 2 alturas diferentes. Además, puede colocar largos tenedores, cuchillos y cucharas sobre estos estantes en forma lateral para que no bloqueen la revolución de la hélice. La característica de tacto suave en los estantes sirve para colocar el cristal fino tallado. La copa de vino se coloca en el área mostrada en la foto.



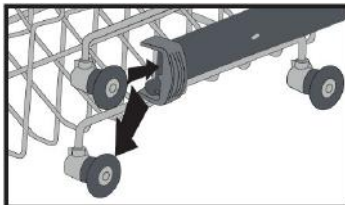
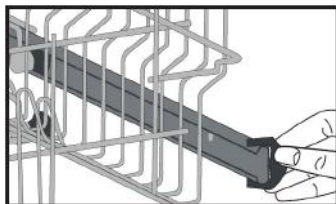
Estantes plegables

Los estantes plegables de la cesta superior se han diseñado para que pueda colocar objetos grandes fácilmente, como ollas, sartenes, etc. En caso necesario, puede plegar cada pieza por separado o puede plegar todas las piezas para conseguir más espacio. Para ajustar los estantes plegables, levántelos o pliéguelos hacia abajo.

Ajuste de la altura de la cesta superior

La cesta superior de la máquina está en la posición superior. Cuando baje la cesta superior a la posición inferior, puede colocar y lavar platos grandes en la cesta superior.

Abra la cesta y retirela dejando las partes del final de los rieles de la cesta girándolas hacia los lados. Cambie la posición de las ruedas, coloque la cesta en el riel de nuevo y cierre las partes de sujeción de la cesta. De esta manera, puede bajar la cesta superior a la posición inferior.

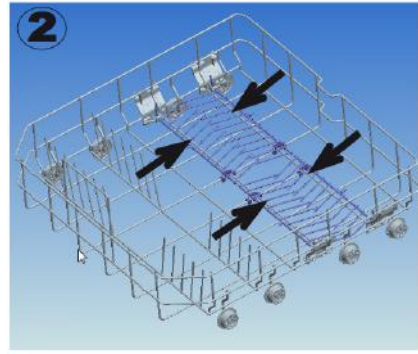
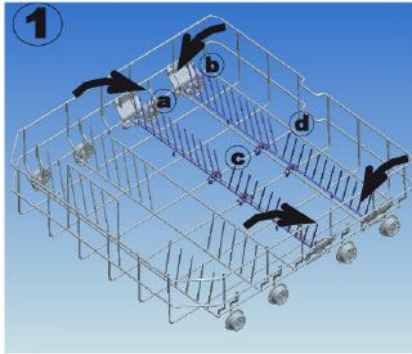


CAPÍTULO-5: CARGA DEL LAVAVAJILLAS

Cesta inferior

Rejillas plegables

Las rejillas plegables consisten de cuatro partes para colocar más fácilmente artículos grandes como ollas, sartenes, etc. De ser necesario, cada una de las partes puede plegarse por separado para obtener espacios más amplios.

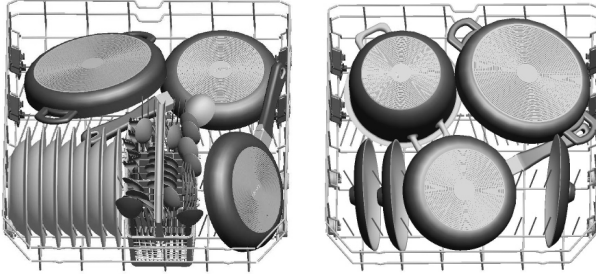


La cesta de cubiertos móvil puede deslizarse entre las rejillas frontales y posteriores de la cesta inferior. Gracias a esta función, puede colocar la cesta de cubiertos donde quiera.

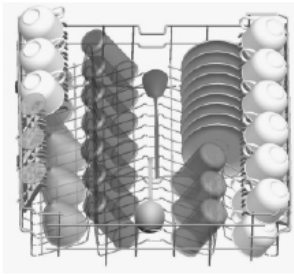


CAPÍTULO-5: CARGA DEL LAVAVAJILLAS

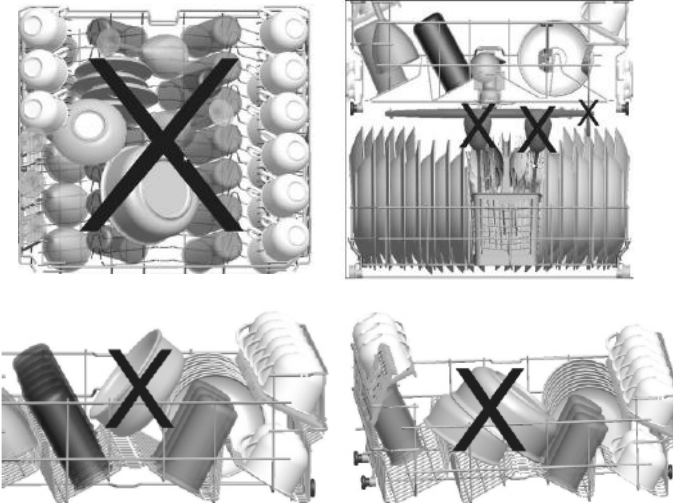
Cargas alternativas en cestas Cesta inferior



Canasto superior



Cargas incorrectas



Una carga incorrecta puede causar un rendimiento deficiente en el lavado y el secado. Por favor, siga las recomendaciones del fabricante para obtener un buen resultado.

Nota importante para laboratorios de prueba

Para información detallada en pruebas de rendimiento, por favor, contacte con la siguiente dirección: "dishwasher@standardtest.info". En su correo electrónico, proporcione el nombre del modelo y el número de serie (20 dígitos) que puede encontrar en la puerta del aparato.

CAPÍTULO-6: DESCRIPCIONES DE LOS PROGRAMAS

DESCRIPCIONES DE LOS PROGRAMAS Elementos del programa

Nombre del programa:	P1	P2	P3	P4	P5	P6	
Prelavado		Rápido 30°-40°C	Delicado 40 °C	Eco	Express 50°-65°C	Intensivo 65 °C	Auto
Tipo de suciedad:	Adecuado para aclarar la vajilla que no se vaya a lavar en el momento.	Adecuado para lavado rápido y vajillas con poca suciedad.	Adecuado para vajillas delicadas con poca suciedad.	Programa estándar para uso diario con bajo consumo de energía y agua.	Adecuado para vajilla con suciedad normal de uso diario con un programa más rápido.	Adecuado para vajilla muy sucia.	Programa automático para vajilla muy sucia.
Nivel de suciedad:	Bajo	Bajo	Bajo	Medio	Medio	Alto	Alto
*Cantidad de detergente: A: 25 cm ³ B: 15 cm ³	-	A	A	A	A	A	A
Duración del programa (h:min)	00:15	00:30	01:14	03:25	00:50	01:57	01:25 - 01:57
Consumo de energía eléctrica (kWh/ciclo):	0.020	0.740	0.880	0.937	1.100	1.700	1.450 - 1.700
Consumo de agua (litros/ciclo):	4.5	12.4	16.0	12.0	12.0	17.2	11.9 - 17.2

CAPÍTULO-6: DESCRIPCIONES DE LOS PROGRAMAS

DESCRIPCIONES DE LOS PROGRAMAS

Elementos del programa

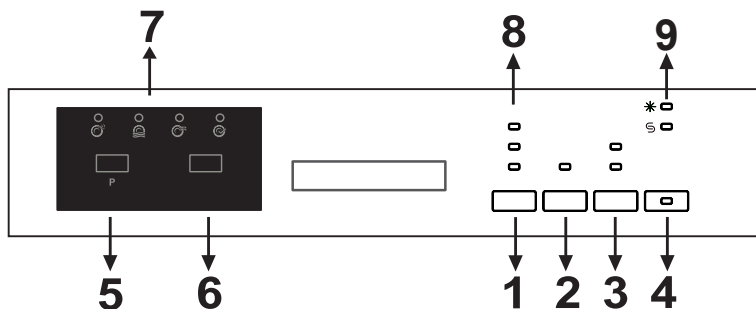
- La duración del programa puede cambiar de acuerdo a la cantidad de vajilla, temperatura del agua, temperatura ambiente y las funciones adicionales seleccionadas.
- Los valores proporcionados para los programas que no sean el programa Eco solo son indicativos.
- El programa Eco es adecuado para limpiar vajillas normalmente sucias, cuyo programa es el más eficiente en cuanto a consumo combinado de energía y agua, y que se utiliza para evaluar el cumplimiento de la legislación de la UE en materia de ecodiseño.
- Lavar la vajilla en un lavavajillas de uso doméstico suele consumir menos energía y agua que el lavado manual cuando se utiliza el lavavajillas según las instrucciones del fabricante.
- Solo use detergente en polvo para los programas cortos.
- Los programas cortos no incluyen la fase de secado.
- Recomendamos dejar la puerta entreabierta una vez finalizado el ciclo de lavado para acelerar el secado.
- Puede acceder a la base de datos de productos donde se almacena la información del modelo escaneando el código QR de la etiqueta energética.



NOTA: De acuerdo con las regulaciones 1016/2010 y 1059/2010, los valores de consumo de energía del programa Eco pueden ser diferentes. Esta tabla se ajusta a los reglamentos 2019/2022 y 2017/2022.

CAPÍTULO -7: ENCENDIDO DE LA MÁQUINA Y SELECCIÓN DE UN PROGRAMA

Selección del programa y manejo del aparato



Puede pulsar el botón de encendido/apagado (4) para encender el electrodoméstico. Las luces de encendido/apagado estarán encendidas mientras el electrodoméstico esté encendido. Pulse el botón de programa (5) para ajustar el nivel idóneo.

Pulse el botón de Inicio/Pausa (6) para iniciar el programa. Una vez iniciado el programa seleccionado, la luz de lavado se encenderá y se mostrará la duración del programa. Si abre la puerta del electrodoméstico mientras el programa está en marcha, el número de programa y la duración del programa se mostrarán alternativamente.

Puede seguir la secuencia del programa con las luces de Lavado, Enjuague, Secado y Final (7) desde el panel de control. Una vez encendida la luz de secado, la máquina permanecerá en silencio durante 40 a 50 minutos.

NOTA: Si pulsa una vez el botón de opción (3), se activará la opción de media carga. Esta opción acortará la duración de los programas seleccionados para reducir el consumo de energía y agua. Si utiliza detergentes combinados

que contienen sal, abrillantador y funciones adicionales, pulse el botón de opción por segunda vez y active la función de tableta. Puede utilizar el botón Extra para añadir las siguientes al programa de lavado compatible.

Cuando la función de higiene está activada, puede hacer que el proceso de lavado sea más higiénico cambiando la temperatura de lavado y la duración del programa actual.

Si selecciona la función de aclarado adicional, la luz de aclarado adicional se encenderá y, por lo tanto, los pasos de lavado y aclarado se añadirán al programa seleccionado, haciendo que sus platos queden más limpios y brillantes.

Si selecciona la función de secado extra, la luz de secado extra se encenderá y, por lo tanto, se prolongará la duración de secado del programa seleccionado, haciendo que sus platos se sequen. Además, las funciones de Higiene y Secado no pueden seleccionarse al mismo tiempo, ya que son incompatibles entre sí.

Si ha utilizado alguna función adicional en el programa de lavado que utilizó por última vez, esa función estará activa en el siguiente programa de lavado. Si desea cancelar esta función para el nuevo programa seleccionado, pulse y mantenga pulsado el botón de la función correspondiente, ya que las luces correspondientes se apagan, o pulse el botón de encendido/apagado (4) para apagar el electrodoméstico. Si desea utilizar una función adicional para el programa recién seleccionado, seleccione las funciones deseadas.

Si desea cambiar el tiempo de retardo, pulse primero el botón Inicio/Pausa y, a continuación, pulse el botón Retardo para seleccionar el nuevo tiempo de retardo. Pulse la tecla Inicio/Pausa para activar el nuevo tiempo de retardo. Para cancelar el retardo, presione el botón Retardo hasta que el tiempo de retardo sea 0h.

NOTA: Si apaga la máquina después de seleccionar el tiempo de retardo e iniciar el programa, el tiempo de retardo se cancelará.

NOTA: Puede pulsar el botón de retardo (2) antes de que se inicie el programa para retrasar la hora de inicio del programa de 1 a 19 horas.

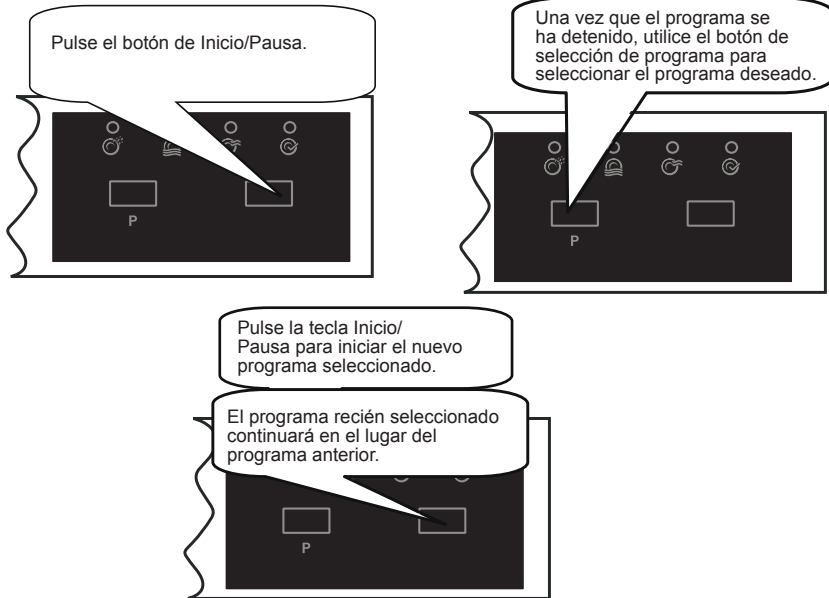
NOTA: El indicador de recarga de sal (9) se activará si falta sal o es insuficiente. En este caso, llene el compartimento de sal.

NOTA: El indicador de repuesto del abrillantador (9) se activará si falta o es insuficiente. En este caso, llene el compartimento del abrillantador.

CAPÍTULO -7: ENCENDIDO DE LA MÁQUINA Y SELECCIÓN DE UN PROGRAMA

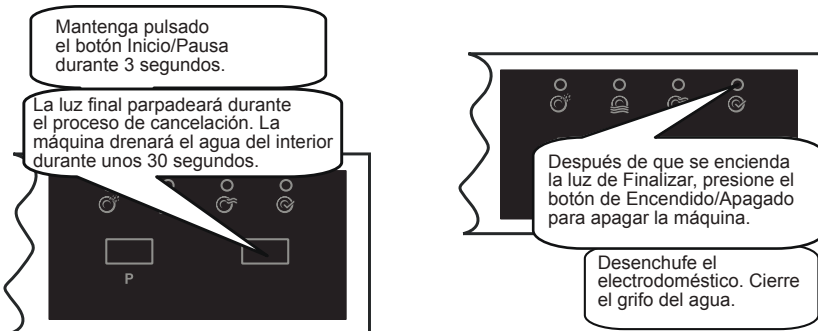
Cambio de programa

Cuando se desea cambiar el programa mientras se está ejecutando un programa de lavado.



Cancelación del programa

Cuando se desea cancelar el programa mientras se está ejecutando un ciclo de lavado.



NOTA: No abra la puerta hasta que termine el programa.

NOTA: Al final del programa de lavado, puede dejar la puerta de la máquina entreabierta para acelerar el proceso de secado.

NOTA: Si abre la puerta de la máquina o si se corta la corriente durante el ciclo de lavado, el programa se reanudará una vez que se haya cerrado la puerta o se haya retomado la corriente.

LIMPIEZA Y MANTENIMIENTO

La limpieza del lavavajillas es importante para mantener la vida útil de la máquina. Asegúrese de que el ajuste de ablandamiento de agua (si está disponible) se haya realizado correctamente y se utiliza la cantidad correcta de detergente para evitar la acumulación de cal. Rellene el compartimento de la sal cuando se encienda la luz del sensor de sal.

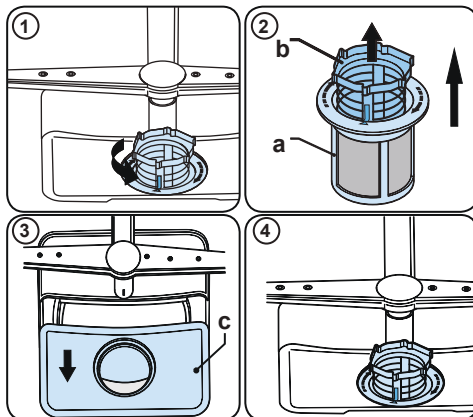
El aceite y la cal pueden acumularse en el lavavajillas con el tiempo. Si esto ocurre:

- Llene el compartimento de detergente pero no cargue ningún plato. Seleccione un programa que funcione a alta temperatura y deje el lavavajillas vacío. Si esta operación no limpia suficientemente su lavavajillas, utilice un agente limpiador diseñado para su uso con lavavajillas.
- Para prolongar la vida útil de su lavavajillas, limpie el aparato regularmente cada mes.
- Limpie las juntas de la puerta regularmente con un paño húmedo para eliminar cualquier residuo u objeto extraño acumulado.

Filtros

Limpie los filtros y los brazos pulverizadores al menos una vez a la semana. Si hay restos de comida u objetos extraños en los filtros gruesos y finos, retire los filtros y límpielos a fondo con agua.

- a) Filtro micro b) Filtro grueso
c) Filtro metálico



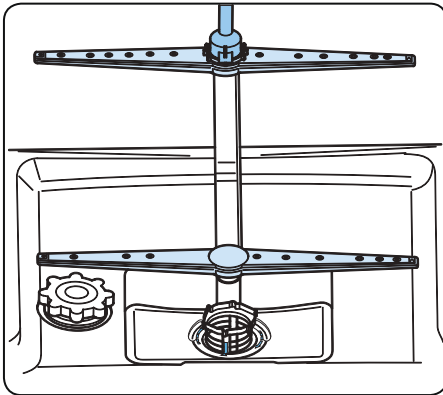
Para extraer y limpiar el conjunto de filtros, gírelo en sentido contrario a las agujas del reloj y extráigalo levantándolo hacia arriba (1). Saque el filtro grueso del filtro micro (2). Luego saque y retire el filtro metálico (3). Aclare el filtro con abundante agua hasta que quede libre de residuos. Vuelva a montar los filtros. Coloque de nuevo el conjunto de filtros y gírelo en el sentido de las agujas del reloj. (4).

- Nunca use el lavavajillas sin ningún filtro.
- La efectividad del lavado se reducirá si el filtro se coloca de manera incorrecta.
- El uso de unos filtros limpios son necesarios para el correcto funcionamiento de la máquina.

Brazos aspersores

Asegúrese de que los brazos aspersores no estén obstruidos y que no haya residuos de comida u objetos extraños pegados a los mismos. Si hay un atasco, retire los brazos aspersores y límpielos bajo el agua. Para extraer el brazo aspersor superior, afloje la tuerca que lo mantiene en su posición girándola en el sentido de las agujas del reloj y tirando de ella hacia abajo. Asegúrese de que la tuerca esté perfectamente apretada cuando vuelva a colocar

el brazo aspersor superior.



Bomba de vaciado

Los grandes residuos de comida o los objetos extraños que no hayan recogido los filtros pueden bloquear la bomba de aguas residuales. El agua de aclarado estará entonces por encima del filtro.

⚠ Advertencia ¡Riesgo de cortes!

Al limpiar la bomba de aguas residuales, tenga cuidado de no cortarse con ningún trozo de vidrio roto o instrumento puntiagudo.

En ese caso:

1. En primer lugar, siempre desconecte el aparato de la red eléctrica.
2. Retire las cestas.
3. Quite los filtros.
4. Vacíe el agua, utilice una esponja en caso necesario.
5. Revise el área y retire cualquier objeto extraño.
6. Instale los filtros.
7. Vuelva a colocar las cestas.

CAPÍTULO -9: CÓDIGOS DE ERRORES Y QUÉ HACER EN CASO DE ERROR

CÓDIGO DEL ERROR	ERROR DESCRIPCIÓN	CONTROL
F5	Suministro de agua inadecuado	<ul style="list-style-type: none"> • Asegúrese de que el grifo de entrada de agua esté totalmente abierto y de que no haya un corte de agua. • Cierre el grifo de entrada, separe la manguera de entrada de agua del grifo y limpie el filtro al final de la conexión con la manguera. • Reinicie la máquina y contacte con el centro de servicio si el error persiste.
F3	Error de la entrada continua de agua	<ul style="list-style-type: none"> • Cierre el grifo. • Contacte con el centro servicio.
F2	El agua residual de la máquina no puede descargarse.	<ul style="list-style-type: none"> • La manguera de descarga de agua está obstruida. • Los filtros de la máquina pueden estar obstruidos. • Apague su máquina y active el comando de cancelación de programa. • Si el error persiste, contacte con el centro de servicio.
F8	ERROR DEL CALENTADOR	<ul style="list-style-type: none"> • Contacte con el centro servicio.
F1	La alarma contra el desborde de agua se encuentra activa	<ul style="list-style-type: none"> • Apague la máquina y cierre el grifo. • Contacte con el centro servicio.
FE	Tarjeta electrónica defectuosa	<ul style="list-style-type: none"> • Contacte con el centro servicio.
F7	Error de sobrecalentamiento (la temperatura en la máquina es demasiado elevada)	<ul style="list-style-type: none"> • Contacte con el centro servicio.
F6	Sensor del calentador defectuoso	<ul style="list-style-type: none"> • Contacte con el centro servicio.

El Agente de servicio autorizado siempre debe llevar a cabo los procedimientos de instalación y reparación para evitar posibles riesgos. El fabricante no será responsable de los daños que puedan derivarse de procedimientos realizados por personas no autorizadas. Las reparaciones solo pueden realizarlas los técnicos. Si hay que sustituir un componente, asegúrese de que solo se utilicen piezas de repuesto originales. Las reparaciones inadecuadas o el uso de piezas de repuesto no originales pueden causar daños considerables y poner al usuario en un riesgo importante. La información de contacto para el servicio de atención al cliente se encuentra en el reverso de este documento. Las piezas de repuesto originales pertinentes para la función según el correspondiente pedido de Ecodiseño pueden obtenerse a través del Servicio de atención al cliente durante un período mínimo de 10 años a partir de la fecha de puesta en el mercado de su aparato en el Espacio Económico Europeo.

CAPÍTULO -10: INFORMACIÓN PRÁCTICA Y ÚTIL

Si una de las luces del monitor del programa está encendida y la luz de inicio/pausa está encendida y apagada,

La puerta de la máquina está abierta, cierre la puerta.

Si el programa no se inicia

- Compruebe que el enchufe esté conectado.
- Compruebe los fusibles interiores.
- Asegúrese de que el grifo de entrada de agua esté abierto.
- Asegúrese de que haya cerrado la puerta de la máquina.
- Asegúrese de que haya apagado la máquina pulsando el botón de Encendido / Apagado.
- Asegúrese de que el grifo de entrada de agua y los filtros no estén obstruidos.

Si las luces de «Lavado/Secado» y «Finalizar» siguen parpadeando

- La alarma de desbordamiento de agua está activada
- Cierre el grifo y contacte con un servicio autorizado.

Si las luces de control no se apagan después de un lavado

El botón de Encendido/Apagado está todavía apretado.

Si quedan residuos de detergente en el compartimento de detergente

El detergente se ha añadido cuando el compartimento del detergente estaba mojado.

Si queda agua dentro de la máquina al finalizar el programa

- La manguera de drenaje de agua está obstruida o torcida.
- Los filtros están obstruidos.
- El programa no ha finalizado todavía.

Si el lavavajillas de detiene durante un lavado

- Apagón eléctrico.
- Fallo de la entrada de agua.
- El programa puede estar en el modo de reposo.

Si se oyen ruidos de agitaciones y golpes durante un lavado

- Los platos no están colocados correctamente.
- El brazo pulverizador está golpeando los platos.

Si hay restos de comida en los platos

- Los platos no están colocados correctamente y el agua pulverizada no llegó a los platos.
- La cesta está sobrecargada.
- Los platos están tocando los unos con los otros.
- Se ha añadido poca cantidad de detergente.
- Se ha seleccionado un programa de lavado inadecuado o más bien débil.
- El brazo pulverizador está obstruido con restos de comida.
- Los filtros están obstruidos.
- Los filtros no están colocados correctamente.
- La bomba de drenaje de agua está obstruida.

Si hay manchas blancas en los platos

- Se está usando poca cantidad de detergente.
- El ajuste de dosificación del abrillantador está a un nivel muy bajo.
- No se está usando una sal especial a pesar del alto grado de dureza del agua.
- El sistema de ablandamiento de agua está a un nivel muy bajo.
- La tapa del compartimento de sal no está bien cerrado.

Si los platos no se secan

- Ha seleccionado un programa sin funcionamiento en seco.
- La dosificación del abrillantador está configurada a un nivel bajo.
- Ha descargado los platos demasiado rápido.

Si hay manchas de óxido en los platos

- La calidad del acero inoxidable de los platos es insuficiente.
- Hay un porcentaje alto de sal en el agua de lavado.
- La tapa del compartimento de sal no está bien cerrada.
- Cae demasiada sal en los lados y dentro de la máquina mientras la está llenando con sal.
- La toma de tierra de la red eléctrica no es saludable.

Llame a un servicio autorizado si el problema persiste todavía después de los controles o en caso de cualquier funcionamiento incorrecto no descrito anteriormente.

INFORMACIÓN PRÁCTICA Y ÚTIL

1- Cuandoquiera que no use la máquina.

- Desenchufe la máquina y luego cierre el agua.
- Deje la puerta ligeramente entreabierta para evitar la formación de olores desagradables.
- Mantenga el interior de la máquina limpio.

2- Eliminar gotitas de agua

- Lave los platos con el programa intensivo.
- Retire fuera todos los recipientes metálicos del aparato.
- No añada detergente.

3- Si coloca los platos en el aparato correctamente, lo estará usando de la mejor manera en cuanto al consumo de energía y el rendimiento del lavado y del secado.

4- Limpie todos los restos duros antes de colocar platos sucios en la máquina.

5- Haga funcionar la máquina después de llenarla totalmente.

6- Use el programa de prelavado únicamente cuando sea necesario.

7- Observe la información del programa y los valores de consumo medio cuando seleccione un programa.

8- Dado que el aparato alcanzará altas temperaturas, no debería montarse cerca del frigorífico.

9- Si el aparato se encuentra en un lugar con riesgo de congelación, deberá vaciar completamente el agua que quede en su interior. Cierre el grifo del agua, desconecte la manguera de toma de agua por el extremo del grifo y extraiga el agua de su interior.

DESECHAR SU VIEJO LAVAVAJILLAS

Este símbolo en el aparato o en el embalaje significa que la máquina no debería ser tratada como un residuo doméstico. Al contrario, debe llevarse a un punto de recogida de residuos donde se recicle material eléctrico y electrónico. Contribuirá a evitar resultados potencialmente negativos para el ambiente y la salud humana. Reciclar materiales ayudará a preservar los recursos naturales. Para obtener más información acerca del reciclaje de este aparato, por favor, contacte con su Ayuntamiento, el servicio de destrucción de residuos domésticos o la tienda donde compró el aparato.

Este lavavajillas contiene un producto biocida en el filtro del sumidero PP para evitar el crecimiento de bacterias. Sustancia activa: el piritionato de cinc (número CAS: 13463-41-7)





Service & Support

Visit Our Website
sharphomeappliances.com

SHARP

Be Original.

52306969 R60