



# QW-HT31R45EI-EU

Dishwasher

PL Instrukcja obsługi



# SPIS TREŚCI

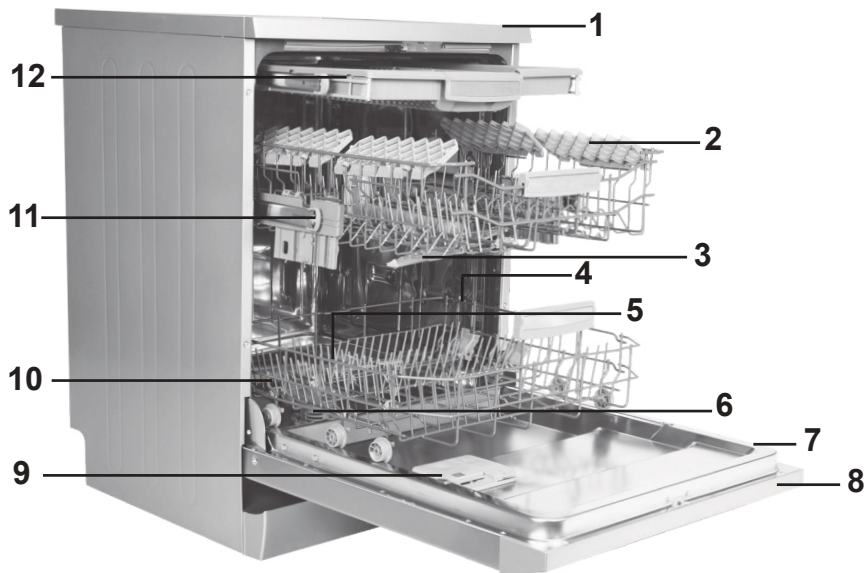
<b>ROZDZIAŁ 1: OPIS ZMYWARKI</b>	
Dane techniczne	5
Zgodność z normami i danymi z badań	5
<b>ROZDZIAŁ 2: INFORMACJE I ZALECENIA DOT. BEZPIECZEŃSTWA</b>	
Złomowanie	6
In formacje dot. bezpieczeństwa	6
Zalecenia	8
Przedmioty nie nadające się do zmywania w zmywarce	8
<b>ROZDZIAŁ 3: INSTALACJA ZMYWARKI</b>	
Ustawianie zmywarki	8
Przyłącza wody	9
Wąż wlotu wody	9
Wąż wylotu wody	10
Przyłącza elektryczne	11
Montaż zmywarki pod blatem	12
Przed uruchomieniem zmywarki	14
<b>ROZDZIAŁ 4: PRZYGOTOWANIE ZMYWARKI DO UŻYTKU</b>	
Znaczenie odwapnienia wody	14
Napełnianie solą	15
Pasek testowy	15
Regulacja zużycia soli	16
Używanie detergentu	16
Napełnianie komory na detergent	16
Detergent łączony	16
Napełnianie środkiem nabłyszczającym oraz ustawienia	17
<b>ROZDZIAŁ 5: WKŁADANIE NACZYŃ DO ZMYWARKI</b>	
Stelaż na naczynia	18
Alternatywne sposoby napełniania koszyków	22
<b>ROZDZIAŁ 6: OPIS PROGRAMÓW</b>	
Elementy programów	23
<b>ROZDZIAŁ 7: WŁĄCZANIE ZMYWARKI I WYBIERANIE PROGRAMU</b>	
Włączanie zmywarki	27
Śledzenie przebiegu programu	27
Zmiana programu	28
Zmiana programu z resetowaniem	28
Wyłączanie zmywarki	28
<b>ROZDZIAŁ 8: KONSERWACJA I CZYSZCZENIE</b>	
Filtry	29
Ramiona natryskowe	29
Filtr na wężu	29
<b>ROZDZIAŁ 9: KODY AWARII I CO ROBIĆ W RAZIE AWARII</b>	<b>31</b>

Szanowni Klienci, Naszym celem jest oferowanie wysokiej jakości produktów, które przekraczają Wasze oczekiwania. Zmywarkę tę wyprodukowano w nowoczesnym zakładzie i starannie przetestowano, zwłaszcza pod kątem jakości.

Instrukcję tę przygotowano, aby pomóc Wam w korzystaniu z tego urządzenia wyprodukowanego przy użyciu najnowszej technologii, z ufnością i maksymalną sprawnością.

Przed jego pierwszym użyciem proszę uważnie przeczytać tę instrukcję, która zawiera podstawowe informacje dotyczące jego bezpiecznej instalacji, konserwacji i użytkowania. W celu instalacji zmywarki proszę skontaktować się z najbliższym autoryzowanym punktem serwisowym.

Ta instrukcja obsługi dotyczy kilku modeli. Mogą więc wystąpić różnice.



1. Blat
2. Koszyk górny ze stelażem
3. Górne ramię natryskowe
4. Koszyk dolny
5. Dolne ramię natryskowe
6. Filtry

7. Tabliczka znamionowa
8. Panel sterowania
9. Dozownik detergentu i środka nablyszczającego
10. Dozownik soli
11. Zatrask koszyka górnego
12. Górny koszyk na sztućce



**Turbo suszarka:** System ten zapewnia lepszą wydajność suszenia naczyń.

## ROZDZIAŁ 1: DANE TECHNICZNE

### Dane techniczne

Ładowność	15 standardowych kompletów naczyń
Wysokość	850 mm
Wysokość (bez blatu)	820 mm
Szerokość	598 mm
Głębokość	598 mm
Waga netto	53 kg
Przyłącze elektryczne	220-240 V, 50 Hz
Moc znamionowa	1900 W
Moc grzałki	1800 W
Moc pompy	100 W
Moc pompy odpływowej	30 W
Ciśnienie wody	0,03 MPa (0,3 bar)-1 MPa (10 bar)
Natężenie	10 A

### Zgodność z normami i danymi z badań lub Deklaracją zgodności UE

Ten produkt spełnia wymogi wszystkich odpowiednich dyrektyw UE i zharmonizowanych norm związanych z oznakowaniem CE.

Elektroniczną wersję niniejszej instrukcji obsługi znajdziesz na stronie [www.sharphomeappliances.com](http://www.sharphomeappliances.com).

### INFORMACJE I ZALECENIA DOT. BEZPIECZEŃSTWA

#### Złomowanie

- Do produkcji niektórych komponentów i opakowania użyto materiałów nadających się do odzysku jako surowce wtórne.
- Części plastikowe są oznaczone skrótami międzynarodowymi: (>PE< , >PS< , >POM< , >PP< , )
- Części tekturowe wyprodukowano z papieru pochodzącego z odzysku i powinny być one wyrzucane do pojemników na odpady papierowe przeznaczone do odzysku.
- Materiałów tych nie należy wyrzucać do pojemników na śmieci. Należy je dostarczyć do odpowiednich punktów recyklingu.
- Aby uzyskać informacje odnośnie sposobów i miejsc utylizacji, należy skontaktować się z odpowiednim punktem recyklingu.

#### Informacje dot. bezpieczeństwa

##### Gdy odbierasz dostarczoną zmywarkę

- Jeśli na opakowaniu zmywarki widać jakieś uszkodzenia, skontaktuj się z autoryzowanym serwisem.
- Opakowanie usunąć w podany sposób i wyrzucić je zgodnie z przepisami.

##### Na co zwracać uwagę przy instalacji zmywarki

- Ustawić urządzenie w bezpiecznym miejscu o równym podłożu odpowiednim do zainstalowania urządzenia.
- Wykonać instalację i podłączenie urządzenia zgodnie z instrukcją.
- Instalacja oraz naprawa urządzenia powinna być wykonywana wyłącznie przez autoryzowany serwis.
- Stosować wyłącznie oryginalne części zamienne.
- Przed instalacją upewnić się, że urządzenie jest odłączone od sieci elektrycznej.
- Sprawdź, czy bezpiecznik domowej instalacji elektrycznej jest podłączony zgodnie z przepisami.
- Wszystkie połączenia elektryczne muszą być zgodne z wartościami na tabliczce znamionowej.
- Upewnij się, że zmywarka nie stoi na elektrycznym przewodzie zasilającym.
- Nigdy nie używaj przedłużacza ani rozdzielacza do wykonania podłączenia. Po instalacji wtyczka powinna być łatwo dostępna .
- Po zainstalowaniu, po raz pierwszy uruchom zmywarkę pustą.

##### W codziennym użytkowaniu

- Urządzenie to przeznaczone jest wyłącznie do użytku domowego; nie używać do żadnych innych celów. Użytkowanie komercyjne zmywarki powoduje unieważnienie gwarancji.
- Nie stawaj, nie siadaj, ani nie stawiaj nic ciężkiego na otwartych drzwiczkach, bo mogą się wyłamać.

## ROZDZIAŁ 2: WSKAZÓWKI DOTYCZĄCE BEZPIECZEŃSTWA

- Nie używaj detergentów ani środków nablyszczających, które nie są przeznaczone specjalnie do zmywarek do naczyń. Firma nasza nie ponosi za to odpowiedzialności.
- Woda w części myjącej zmywarki to nie jest woda pitna, nie wolno jej pić.
- Ze względu na niebezpieczeństwo wybuchu nie umieszczać w części myjącej zmywarki żadnych chemicznych środków rozpuszczających, takich jak rozpuszczalniki.
- Sprawdź, czy elementy plastikowe są odporne na działanie temperatury przed myciem ich w zmywarce.
- Niniejsze urządzenie może być używane przez dzieci powyżej 8 lat i osoby o ograniczonej zdolności fizycznej, czuciowej lub psychicznej, lub osoby nieposiadające doświadczenia, lub znajomości urządzenia, o ile odbywa się to pod nadzorem lub zgodnie z instrukcjami dotyczącymi bezpiecznej obsługi i o ile osoby rozumieją zagrożenia. Urządzeniem tym powinny bawić się dzieci. Dzieci nie powinny bez nadzoru czyścić go, ani konserwować.
- Nie wkładaj do zmywarki umieszczaj przedmiotów nieodpowiednich i ciężkich oraz takich, które nie mieszczą się w koszyku. Firma nasza nie ponosi odpowiedzialności za uszkodzenia części wewnętrznych.
- Nie wolno otwierać drzwiczek podczas pracy zmywarki. W przypadku otwarcia drzwiczek zadziała zabezpieczenie, które spowoduje wyłączenie urządzenia.
- Nie zostawiaj drzwiczek otwartych, aby uniknąć wypadku.
- Noże i inne ostro zakończone przybory umieszczać w koszyku na sztućce skierowane ostrzem do dołu.
- Jeśli uszkodzi się przewód zasilający, aby uniknąć niebezpieczeństwa musi go wymienić producent, autoryzowany serwis lub kompetentna osoba.
- Jeśli wybrano opcję EnergySave, drzwiczki otworzą się po zakończeniu programu. Nie zamykać drzwiczek na siłę przez 1 minutę, aby uniknąć uszkodzenia mechanizmu automatycznego zamykania drzwiczek. W celu skutecznego suszenia drzwiczki muszą być otwarte przez 30 minut. ( w modelach z automatycznym otwieraniem drzwiczek)

**Ostrzeżenie:** Nie stawaj przed drzwiczkami po usłyszeniu sygnału automatycznego otwierania.

### **Bezpieczeństwo dzieci**

- Po rozpakowaniu urządzenia usunąć opakowanie poza zasięg dzieci.
- Nie pozwalać dzieciom na zabawę urządzeniem lub jego uruchamianie.
- Detergenty oraz środki nablyszczające przechowywać poza zasięgiem dzieci.
- Nie pozwalać dzieciom na przebywanie w pobliżu otwartego urządzenia, ponieważ wewnątrz niego mogą wciąż znajdować się pozostałości substancji czyszczących.
- Zagwarantować, aby stara zmywarka nie stanowiła zagrożenia dla dzieci. Zdarzało się, że w zełomowanych maszynach zamykały się dzieci. Aby temu zapobiec, należy wyłamać zamek w zmywarce i odciąć przewody elektryczne.

## ROZDZIAŁ 2: WSKAZÓWKI DOTYCZĄCE BEZPIECZEŃSTWA

### W przypadku wystąpienia usterki

- Wszelkie naprawy wykonywane przez osoby inne niż personel autoryzowanego serwisu spowoduje unieważnienie gwarancji na zmywarkę.
- Przed rozpoczęciem naprawy upewnić się, że urządzenie zostało odłączone od sieci elektrycznej. Wyłączyć bezpiecznik lub odłączyć urządzenie od sieci elektrycznej. Nie odłączać urządzenia od sieci elektrycznej, ciągnąc za kabel. Upewnić się, że odłączony został dopływ wody.

### Zalecenia

- Aby zaoszczędzić energię oraz wodę, usunąć większe zanieczyszczenia z naczyń przed włożeniem ich do urządzenia. Uruchamiać urządzenie po jego całkowitym zapełnieniu.
- Korzystać z programu mycia wstępnego wyłącznie wtedy, gdy jest to konieczne.
- Przedmioty takie jak miski, szklanki oraz garnki wkładaj do zmywarki dnem do góry.
- Zalecamy, aby nie wkładać do zmywarki żadnych naczyń innych niż tu podane, a także nie więcej naczyń, niż tu podano

### Przedmioty, które nie nadają się do mycia w zmywarce:

- Przedmioty zabrudzone popiołem z papierosów, woskiem świec, lakierem, farbą, substancjami chemicznymi oraz przedmioty wykonanych ze stopu żelaza.
- Sztucze z drewnianymi lub kościanymi trzonkami, z trzonkami pokrytymi kością słoniową lub masą perłową; przedmioty klejone, przedmioty zabrudzone ściernymi, kwasowymi lub zasadowymi chemikaliami.
- Przedmioty z tworzyw sztucznych nieodporne na działanie temperatury, pojemniki pokryte miedzią lub cyną.
- Przedmioty wykonane z aluminium lub srebra (możliwe jest powstanie przebarwień i utraty połysku).
- Niektóre rodzaje delikatnego szkła dekoracyjnego, porcelana z ozdobnym nadrukiem – który może zostać starty nawet przy pierwszym myciu, niektóre przedmioty z kryształu – mycie w zmywarce powoduje z czasem utratę przezroczystości, sztucze z naklejanymi elementami nieodpornymi na działanie temperatury, szkło z kryształu ołowiowego, deski do krojenia, przedmioty wykonane z włókien sztucznych.
- Przedmioty wchłaniające płyny, takie jak gąbki i ściereczki do naczyń, nie nadają się do mycia w zmywarce.

**Ostrzeżenie:** Przy zakupie naczyń zwrócić uwagę, czy można je myć w zmywarce.

### INSTALACJA URZĄDZENIA

#### Ustawienie urządzenia

Do ustawienia zmywarki wybierz miejsce dogodne do łatwego wkładania i wyjmowania naczyń.

Nie ustawiać urządzenia w pomieszczeniu, w którym temperatura pokojowa może spaść poniżej 0°C.



## ROZDZIAŁ 3: INSTALACJA URZĄDZENIA

Przed ustawieniem wyjąć urządzenie z opakowania, stosując się do podanych na opakowaniu zaleceń.

Ustawić urządzenie w pobliżu zaworu wody użytkowej i odpływu. Umieścić urządzenie biorąc pod uwagę to, że po wykonaniu podłączeń nie będzie możliwa ich zmiana.

Nie przesuwaj ani też nie podnoś urządzenia, trzymając za drzwiczki lub panel.

• Pozostaw odstęp ze wszystkich stron zmywarki, aby można było wygodnie wysuwać i wsuwać do czyszczenia.

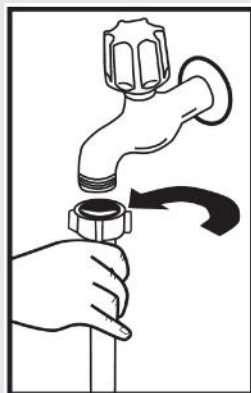
Upewnij się, że przy ustawianiu zmywarki nie przyciśnięto węży dopływu i odpływu wody. Ponadto upewnij się, że zmywarka nie stoi na przewodzie elektrycznym.

Wyregulować nóżki urządzenia tak, aby mogło ono stać poziomo i stabilnie. Prawidłowe ustawienie zmywarki zapewnia bezproblemowe otwieranie i zamykanie jej drzwiczek.

Jeżeli drzwiczki zmywarki nie zamykają się prawidłowo, sprawdź, czy zmywarka stoi stabilnie na podłodze, a jeżeli nie, wyreguluj nóżki i zapewnij stabilne ustawienie.

### Podłączenie wody

Instalacja hydrauliczna w domu musi nadawać się do zainstalowania zmywarki. Zaleca się również zainstalowanie filtra na wlocie rury do domu lub mieszkania, aby uniknąć uszkodzeń urządzenia spowodowanych przez różnego rodzaju zanieczyszczenia (piasek, glina, rdza, itp.) znajdujące się niekiedy w sieci wodociągowej lub instalacji wewnętrznej oraz zapobiec takim problemom jak żółknięcie i powstawanie osadów po myciu.

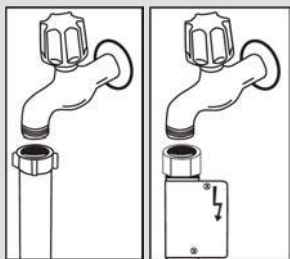


### Wąż doprowadzający wodę

Nie należy używać węża dopływu wody ze starej zmywarki. Użyj nowego węża dostarczonego wraz ze zmywarką. W przypadku przyłączenia do zmywarki węża dopływu wody nowego lub długo nieużywanego, przed przyłączeniem przepłucz go wodą. Podłącz wąż doprowadzający wodę bezpośrednio do wylotu wody z kranu. Ciśnienie wody w kranie powinno wynosić co najmniej 0,03 MPa i nie więcej niż 1 MPa. Jeśli ciśnienia wody przekracza 1 MPa, pomiędzy kran, a zmywarkę należy założyć upustowy zawór bezpieczeństwa.

Po wykonaniu podłączenia całkowicie odkręć kran i sprawdź szczelność. Dla bezpieczeństwa zmywarki zawsze zakręcaj kran wylotu wody po zakończeniu każdego cyklu zmywania.

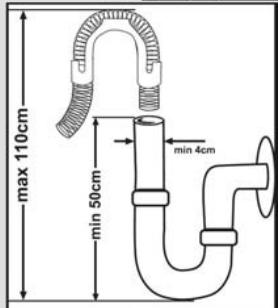
## ROZDZIAŁ 3: INSTALACJA URZĄDZENIA



**UWAGA:** W niektórych modelach stosowane jest zabezpieczenie przed wyciekami wody, AquaStop. W przypadku stosowania AquaStop, występują niebezpieczne napięcia. Nie przecinać węża z AquaStop. Nie dopuścić do jego zagięcia ani skrzywienia.

### Wąż odprowadzający wodę

Wąż odprowadzający wodę może być podłączony albo bezpośrednio do otworu odprowadzającego wodę albo do króćca syfonu. Za pomocą specjalnej wygiętej rurki (jeśli jest dostępna), woda może być odprowadzana bezpośrednio do zlewu, zaczepiając wygiętą rurkę na krawędzi zlewu. Przyłączenie to powinno być od 50 do 110 cm ponad poziomem podłogi.



**Ostrzeżenie:** Kiedy używa się węża spustowego dłuższego niż 4 m, naczynia mogą pozostawać brudne. W takim przypadku nasza firma nie ponosi za to odpowiedzialności.

Podłączyć urządzenie do gniazdka z uziemieniem zabezpieczonego bezpiecznikiem o parametrach zgodnych z wartościami z tabeli „Specyfikacja techniczna”.

Wtyczka urządzenia może być wyposażona w bezpiecznik 13 A, w zależności od kraju docelowego (na przykład Wielka Brytania, Arabia Saudyjska).

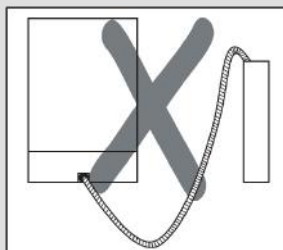
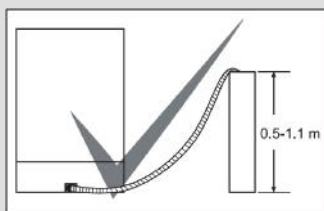
### Podłączenie wody:

Należy zapoznać się z nadrukiem na wężu doprowadzającym wodę!

Jeśli na modelu oznaczono 25°, to maks. temperatura wody może wynosić maksymalnie 25°C (zimna).

Pozostałe modele:

Preferuje się zimną wodę; maks. temperatura ciepłej wody 60°C.



### Podłączenie elektryczne

Wtyczkę urządzenia z uziemieniem podłączyć do uziemionego gniazdka sieciowego o odpowiednim napięciu i natężeniu prądu. Przy braku instalacji uziemiającej, musi zostać ona wykonana przez elektryka z uprawnieniami. W przypadku używania zmywarki bez zainstalowanego uziemienia, nasza firma będzie zwolniona z odpowiedzialności za wszelkie szkody, jakie mogą wystąpić.

Domowa instalacja elektryczna powinna być wyposażona w bezpiecznik 10–16 A.

Urządzenie jest dostosowane do napięcia 220–240 V. Jeżeli napięcie w sieci zasilającej wynosi 110 V, podłączyć pomiędzy siecią i urządzeniem, transformator 110/220 V o mocy 3000 W. Urządzenia nie wolno podłączać do sieci elektrycznej podczas ustawiania.

Zawsze stosować wtyczkę dostarczoną razem z urządzeniem.

Praca urządzenia przy niskim napięciu spowoduje pogorszenie się jakości mycia. Kabel zasilający urządzenia powinien być wymieniany wyłącznie przez autoryzowany serwis lub uprawnionego elektryka. Nieprzestrzeganie tego może prowadzić do wypadków.

Dla bezpieczeństwa zawsze wyciągać wtyczkę z gniazdka sieciowego po zakończeniu programu mycia.

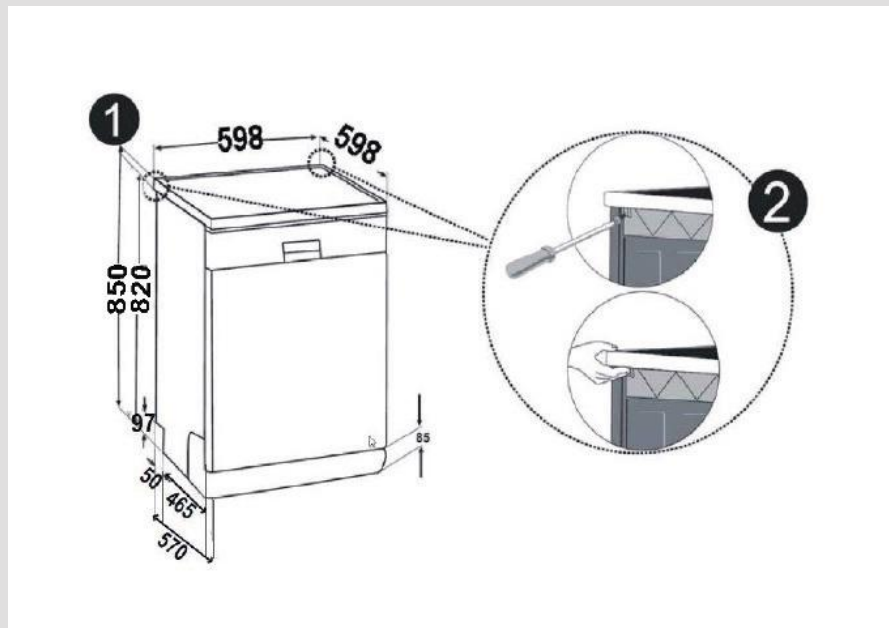
Ze względu na zagrożenie porażeniem prądem elektrycznym nie wyciągać wtyczki z gniazdka sieciowego mokrymi rękami.

Podczas odłączania urządzenia od elektrycznej sieci zasilającej zawsze ciągnąć za wtyczkę. Nigdy nie ciągnąć za sam kabel.

## ROZDZIAŁ 3: INSTALACJA URZĄDZENIA

### Umieszczanie urządzenia pod blatem

Jeśli zmywarka ma być umieszczona pod blatem, sprawdzić, czy jest pod nim wystarczająco dużo miejsca i czy okablowanie i rury są do tego odpowiednie. **1** Jeśli zdecydujesz, że miejsce pod blatem nadaje się do wstawienia zmywarki, zdejmij blat, jak pokazano na rysunku. **2**

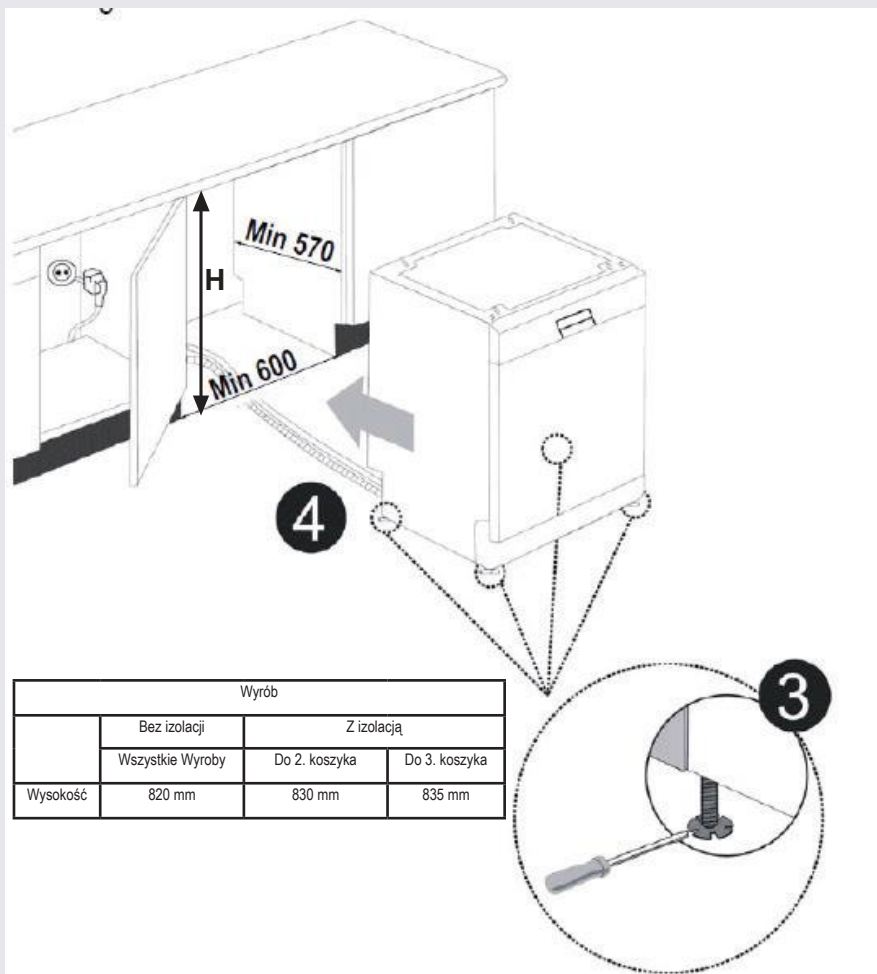


**Ostrzeżenie:** Podpora blatu, pod którego spodem znajdzie się zmywarka po zdjęciu górnej pokrywy, musi być stabilna, aby urządzenie się nie chwiało.

Aby zdjąć górną pokrywę urządzenia, odkręcić śruby, które ją przytrzymują. Znajdują się one w tylnej części urządzenia. Następnie wypchnąć panel przedni do tyłu, 1 cm od przedniej strony, i podnieść go.

## ROZDZIAŁ 3: INSTALACJA URZĄDZENIA

Wyreguluj nóżki zmywarki odpowiednio do nachylenia podłogi. **3** Wsadź zmywarkę wsuwając ją pod blat, unikając zgniecenia i zgięcia węży. **4**



**Ostrzeżenie:** Po zdjęciu górnego blatu należy umieścić urządzenie w zamkniętej przestrzeni o wymiarach pokazanych na rys.

## ROZDZIAŁ 4: PRZYGOTOWANIE ZMYWARKI DO UŻYTKU

### Przed pierwszym użyciem urządzenia

- Sprawdź, czy specyfikacja sieci elektrycznej i wodno-kanalizacyjnej odpowiada wartościom podanym w instrukcji instalacji urządzenia.
- Usuń wszelkie materiały użyte do opakowania z wnętrza urządzenia.
- Ustaw twardość wody.
- Dodaj 1 kg soli do pojemnika na sól i napełnij wodą prawie do przelania.
- Napełnij pojemnik na środek do płukania.

### PRZYGOTOWANIE ZMYWARKI DO PRACY

#### Znaczenie odwapniania wody

Dobra jakość zmywania naczyń wymaga dodawania soli do zmywarki, aby zmniejszyć zawartość kamienia. W przeciwnym razie kamień pozostanie na umytych naczyniach i wewnętrznych elementach urządzenia. Co niekorzystnie wpłynie na wydajność zmywania, suszenia i nablyszczania naczyń. Z tego względu w zmywarkach wykorzystywany jest system zmiękczenia wody. Dlatego system zmiękczenia należy odświeżać, aby funkcjonował z taką samą efektywnością podczas następnego zmywania. W tym celu wykorzystuje się sól do zmywarek.

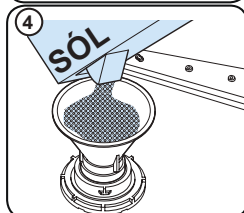
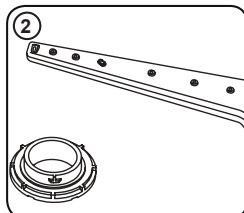
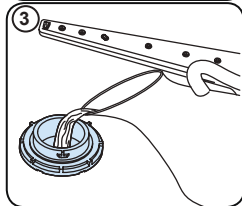
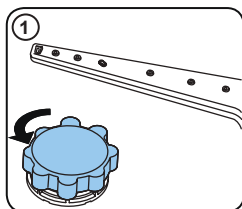
#### Wsypywanie soli

Aby dobrze zmywać, zmywarka potrzebuje wody miękkiej, czyli zawierającej niewielkie ilości wapienia. W przeciwnym razie na naczyniach i urządzeniach wewnątrz zmywarki pozostają białe wapienne ślady. To negatywnie wpływa na wydajność zmywania, suszenia i nablyszczania. Z wody przepływającej przez układ zmiękczący są usuwane jony powodujące twardość wody i pozwala osiągnąć miękkość wymaganą do uzyskania najlepszych wyników mycia. W zależności od poziomu twardości doprowadzanej wody jony, które utwardzają wodę, szybko gromadzą się w układzie zmiękczącym. Dlatego układ zmiękczący trzeba odświeżać, aby przy następnym zmywaniu działał równie dobrze. W tym celu w zmywarce stosuje się sól.

W urządzeniu można stosować wyłącznie specjalną sól do zmiękczenia wody w zmywarkach. Nie stosować soli drobnej lub sproszkowanej, która łatwo się rozpuszcza. Stosowanie soli jakiegokolwiek innego rodzaju może doprowadzić do uszkodzenia urządzenia.

## ROZDZIAŁ 4: PRZYGOTOWANIE ZMYWARKI DO UŻYTKU

### Napełnienie solą



Należy stosować sól zmiękczającą przeznaczoną specjalnie do zmywarek. Żeby dodać sól zmiękczającą, najpierw należy wysunąć kosz dolny i odkręcić zakrętkę pojemnika na sól obracając ją w lewą stronę. (1) (2) Przed pierwszym użyciem zmywarki należy napełnić pojemnik 1 kg soli i dołąć wody (3) prawie do przelania. Wykorzystanie lejka (4) ułatwi napełnienie. Po 20-30 umyciach naczyń należy dodać soli do pełna (ok. 1 kg). Wodę należy dołąć tylko przed pierwszym użyciem zmywarki. Zalecamy zastosowanie soli zmiękczającej drobnoziarnistej lub w proszku. Nie należy wysypywać do urządzenia soli stołowej, ponieważ działanie pojemnika zmiękczacza może z czasem ulec pogorszeniu. Po uruchomieniu zmywarki pojemnik na sól zostanie napełniony wodą. Z tego względu należy wsypać sól zmiękczającą przed uruchomieniem urządzenia. Dzięki temu nadmiar soli jest od razu usuwany w trakcie zmywania naczyń. Jeśli nie myjesz naczyń bezpośrednio po dosypaniu soli, uruchom krótki program zmywania z pustą zmywarką, aby uniknąć korozji urządzenia związanej z wypływem soli podczas napełniania pojemnika na sól. Żeby określić, czy ilość soli w zmywarce jest wystarczająca, sprawdź

przezroczystą część zakrętki pojemnika na sól. Ilość soli jest wystarczająca, jeśli przezroczysta część zakrętki pojemnika jest zielona. Sól należy dodać, jeśli przezroczysta część zakrętki pojemnika nie jest zielona.

### Pasek testowy

Efektywność zmywania zależy od twardości wody z sieci wodociągowej. Dlatego zmywarka posiada system zmniejszający twardość wody z sieci wodociągowej. Efektywność zmywania będzie wyższa w przypadku prawidłowego ustawienia systemu. Żeby dowiedzieć się jaki jest stopień twardości wody w swoim rejonie, należy porozumieć się z lokalnym przedsiębiorstwem wodociągowym albo określić stopień twardości wody wykorzystując pasek testowy (jeśli jest dostępny).

Otwórz pasek testowy.	Otwórz zawór na 1 minutę.	Zanurz pasek testowy w wodzie na 1 sekundę.	Otrząśnij pasek testowy po wyjęciu z wody.	Od-czekaj 1 minutę.	Ustaw stopień twardości wody w urządzeniu zgodnie z wynikiem uzyskanym na pasku testowym.		
					Poziom 1		Brak zawartości kamienia
					Poziom 2		Bardzo niska zawartość kamienia
					Poziom 3		Niska zawartość kamienia
					Poziom 4		Średnia zawartość kamienia
					Poziom 5		Zawartość kamienia
					Poziom 6		Wysoka zawartość kamienia

## ROZDZIAŁ 4: PRZYGOTOWANIE ZMYWARKI DO UŻYTKU

### Regulacja użycia soli

Stopień twardości wody	Poziom w stopniach niemieckich dH	Poziom w stopniach francuskich dF	Poziom w stopniach brytyjskich dE	Wskaźnik twardości wody
1	0–5	0–9	0–6	Na wyświetlaczu pojawia się komunikat L1
2	6–11	10–20	7–14	Na wyświetlaczu pojawia się komunikat L2.
3	12–17	21–30	15–21	Na wyświetlaczu pojawia się komunikat L3
4	18–22	31–40	22–28	Na wyświetlaczu pojawia się komunikat L4
5	23–31	41–55	29–39	Na wyświetlaczu pojawia się komunikat L5
6	32–50	56–90	40–63	Na wyświetlaczu pojawia się komunikat L6

Jeśli twardość wody przekracza 90 dF (stopni francuskich) lub jeżeli stosuje się wodę ze studni, zalecane jest użycie filtra i urządzeń do uzdatniania wody.

**UWAGA:** Twardość wody fabrycznie ustawiono na poziom 3.

Dostosuj ustawienie twardości wody w zmywarce do poziomu określonego podczas testów zgodnie z poniższymi instrukcjami.

### Oprawa

Aby zmienić poziom soli, wykonaj poniższe czynności:

- Naciśnij przycisk programu i przytrzymaj go.
- Włącz maszynę.
- Przytrzymaj przycisk programu, aż „SL” zniknie z wyświetlacza.
- Urządzenie wyświetli ostatnie ustawienie.
- Ustaw poziom, naciskając przyciski „Program” i „Opóźnienie”.
- Wyłącz urządzenie, aby zapisać ustawienie.

### Używanie detergentu

Używać tylko detergentów specjalnie przeznaczonych do domowych zmywarek do naczyń. Detergenty należy przechowywać w chłodnych i suchych miejscach, niedostępnych dla dzieci.

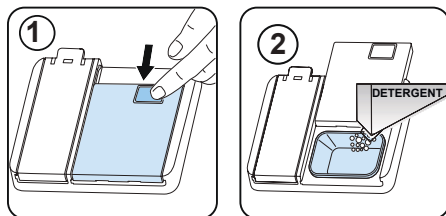
Dodać odpowiednią ilość detergentu dla wybranego programu, aby zapewnić najlepszą wydajność. Wymagana ilość detergentu zależy od cyklu, wielkości załadunku i stopnia zabrudzenia naczyń.

Nie należy umieszczać w pojemniku większej ilości detergentu niż wymagana, ponieważ spowoduje to białawe smugi lub niebieskawy nalot na szkle i naczyniach, a także korozję szkła. Ciągłe stosowanie zbyt dużej ilości detergentu może spowodować uszkodzenie urządzenia.

Stosowanie zbyt małej ilości detergentu może powodować niedostateczne zmywanie, a także białawe smugi na naczyniach w przypadku twardej wody. Więcej informacji znajduje się w instrukcji producenta detergentu.

### Napełnianie komory na detergent

Naciśnij zatrask, aby otworzyć pojemnik na detergent, jak pokazano na rysunku. **1** We wnętrzu pojemnika na detergent są kreski. Pojemnik mieści 40 cm<sup>3</sup> detergentu. Otwórz opakowanie z detergentem do zmywarek i nalej do większej komory 25 cm<sup>3</sup> jeśli naczynia są bardzo zabrudzone, a jeśli mniej - 15 cm<sup>3</sup>. **2** Jeśli naczynia były brudne przez bardzo długi czas, są na nich zaschłe resztki lub całkowicie wypełniają zmywarkę, nalej 5cm<sup>3</sup> detergentu do komory zmywania wstępnego i uruchom zmywarkę. Być może trzeba będzie dodać więcej detergentu do zmywarki, w zależności od stopnia zabrudzenia i twardości wody w okolicy.





## ROZDZIAŁ 4: PRZYGOTOWANIE ZMYWARKI DO UŻYTKU

### Połączone detergenty

Połączone detergenty mogą mieć różne własności. Przed zastosowaniem danego detergentu dokładnie zapoznaj się ze wskazówkami. Ogólnie połączone detergenty zapewniają odpowiednie działanie tylko w pewnych warunkach.

### Stosując tego rodzaju produkty należy wziąć pod uwagę następujące kwestie:

- Sprawdź specyfikację produktu, czy jest połączony, czy nie.
- Sprawdź, czy zastosowany detergent jest odpowiedni do stopnia twardości wody z sieci wodociągowej.
- Zapoznaj się ze wskazówkami podanymi na opakowaniach produktów.
- Należy zawsze umieszczać tabletki w pojemniku na detergent w dozowniku detergentu.
- Skontaktuj się ze sprzedawcami i uzyskaj informacje o właściwych warunkach użytkowania.
- Zastosowanie odpowiednich produktów zapewnia oszczędne zużycie soli i/lub środka do płukania.
- Zakres gwarancji zmywarki nie obejmuje roszczeń spowodowanych użyciem tych rodzajów detergentów.

**Zalecane stosowanie:** Jeśli chcesz uzyskać lepsze efekty zmywania stosując połączone detergenty, dodaj do zmywarki soli i środka do płukania, a następnie ustaw poziom twardości wody i dozowanie środka do płukania w najniższym położeniu.



Rozpuszczalność detergentów w tabletkach wytwarzanych przez różnych producentów zależy od temperatury i czasu zmywania. Dlatego nie zaleca się stosowania tych detergentów w krótkich programach. W przypadku tych programów bardziej odpowiednie jest użycie detergentów w proszku.

**Ostrzeżenie:** W przypadku wystąpienia jakichkolwiek problemów, z którymi nie spotkałeś się wcześniej przy użyciu detergentu danego typu, skontaktuj się bezpośrednio z jego producentem.

### Jeśli zaprzestasz stosowania połączonych detergentów

- Napełnij pojemniki na sól i środek do płukania.
- Ustaw poziom twardości wody w najwyższym położeniu i uruchom pustą zmywarkę.
- Ustaw poziom twardości wody.
- Ustaw odpowiednie dozowanie środka do płukania.

### Napełnienie środkiem do płukania i przeprowadzenie ustawień

Aby napełnić przegródkę na środek nabyliczający, otwórz jej korek. Napełnij komorę nabyliczaczem do poziomu MAX, a następnie zamknij korek. Uważaj, aby nie przepelnić komory na nabyliczacz i nie wytrzeć rozlanych płynów.

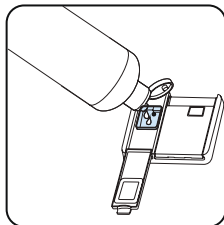
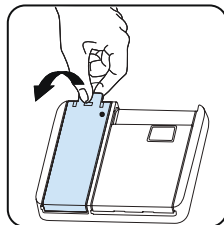
### Aby zmienić poziom nabyliczacza, wykonaj poniższe czynności przed włączeniem urządzenia:

**Obróć pokrętkę do pozycji „wył.”.**

- Naciśnij przycisk programu i przytrzymaj go na dół.
- Włącz maszynę.
- Przytrzymaj przycisk programowania, aż „RA” zniknie z wyświetlacza. Wypluć ustawienie pomocy zależy od twardości wody oprawa.
- Urządzenie wyświetli aktualny oprawa.
- Ustaw poziom naciskając program Przyciski (+) i opóźnienie (-).
- Wyłączyć maszynę, aby zapisać oprawa.

Ustawienie fabryczne to „4”.

Jeśli naczynia nie schną prawidłowo lub są poplamione, zwiększ poziom. Jeśli na naczyniach pojawiają się niebieskie plamy, zmniejsz poziom.



Poziom	Dawka rozjaśniacza	Wskaźnik
1	Brak płynu nabyliczającego	r1 pojawia się na wyświetlaczu.
2	Wydana zostanie 1 dawka	r2 pojawia się na wyświetlaczu.
3	Wydawane są 2 dawki	r3 pojawia się na wyświetlaczu.
4	Wydawane są 3 dawki	r4 pojawia się na wyświetlaczu.
5	Wydawane są 4 dawki	r5 pojawia się na wyświetlaczu.

### WKŁADANIE NACZYŃ DO ZMYWARKI

Aby uzyskać najlepsze wyniki, należy postępować zgodnie z niniejszymi wskazówkami dotyczącymi wkładania naczyń.

Załadowanie zmywarki do naczyń do pojemności określonej przez producenta przyczyni się do oszczędności energii i wody.

Ręczne płukanie wstępne naczyń prowadzi do zwiększonego zużycia wody i energii i nie jest zalecane. W górnym koszu można umieścić kubki, szklanki, kieliszki, małe talerzyki, miski itp. Nie opieraj długich szklanek o siebie, ponieważ nie będą mogły pozostać stabilne i mogą ulec uszkodzeniu.

Wkładając kieliszki z długą nóżką i puchary opieraj je o krawędź kosza lub półkę, a nie o inne naczynia.

Wszystkie pojemniki takie jak kubki, szklanki i garnki należy włożyć do zmywarki otworem w dół; w przeciwnym razie w naczyniach może zbierać się woda.

Jeśli w maszynie jest kosz na sztućce, aby uzyskać najlepsze rezultaty, zaleca się stosowanie siatki na sztućce. Wszystkie większe naczynia (garnki, patelnie, pokrywki, talerze, miski itp.) i bardzo brudne należy umieścić na dolnej półce.

Naczynia i sztućce nie powinny być umieszczane nad sobą.



**OSTRZEŻENIE:** Uważać, aby nie zablokować obrotu ramion natryskowych.



**OSTRZEŻENIE:** Po włożeniu naczyń upewnić się, że nie uniemożliwiają one otwarcia dozownika detergentu.

- Zalecenia

Przed włożeniem naczyń do maszyny należy usunąć z nich większe pozostałości. Uruchomić maszynę z pełnym zmywaniem.



Nie przeciągać szuflad ani nie wkładać naczyń do niewłaściwego kosza.



**OSTRZEŻENIE:** Aby uniknąć ewentualnych obrażeń, noże z długimi trzonkami i ostrymi końcówkami należy układać w koszu ostrymi punktami do dołu lub poziomo.

## ROZDZIAŁ 5: WKŁADANIE NACZYŃ DO ZMYWARKI

### MIĘKKI DOTYK

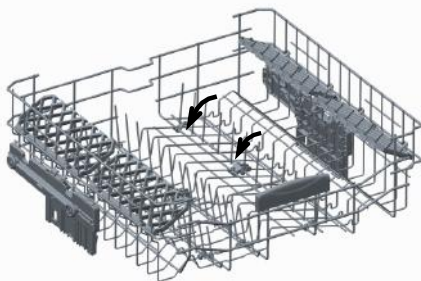
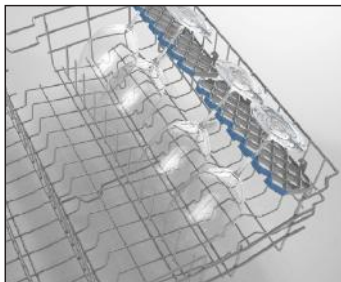
#### Górny koszyk

##### Stelaż o regulowanej wysokości

Stelaże te służą do zwiększania pojemności górnego koszyka. Można w nie wkładać szklanki i kubki. Wysokość tych stelaży można regulować. Dzięki tej funkcji pod stelażami można umieszczać szklanki różnej wielkości.

Dzięki zamontowanym na koszyku elementom do regulacji wysokości można używać stelaży o 2 różnych wysokościach. Ponadto z boku na stelażach można umieszczać długie widelce, noże i łyżki, tak aby nie blokowały obrotu ramion.

Funkcja miękkiego dotyku umożliwiła umieszczanie na stelażach delikatnych kieliszków. Kieliszek do wina umieszcza się w miejscu wskazanym na ilustracji.

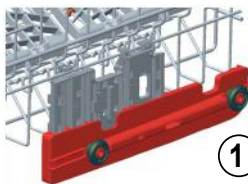
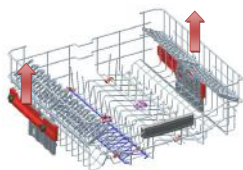


#### Składane kratki

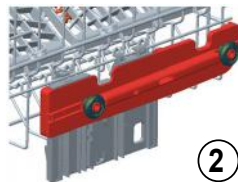
Składane kratki na górnym koszu pozwalają łatwiej układać duże naczynia, takie jak garnki, patelnie itp. W razie potrzeby każdą część można złożyć osobno lub złożyć je wszystkie zyskując dużą przestrzeń. Żeby wyregulować składane kratki, podnieś je do góry lub złóż do dołu.

#### Regulacja wysokości kosza, gdy jest pełny

Mechanizm regulacji wysokości górnego kosza pozwala wyregulować jego wysokość bez wyjmowania naczyń i w razie potrzeby utworzyć dużą przestrzeń na górze lub dole zmywarki. Kosz zmywarki jest fabrycznie ustawiony w położeniu górnym. Żeby podnieść koszyk, chwyc go z obu stron i pociągnij do góry. Żeby go obniżyć, ponownie chwyc z obu stron i opuść. Sprawdź przy mechanizmie regulacji załadowanego kosza, czy obie strony znajdują się w tym samym położeniu (górnym lub dolnym).



1

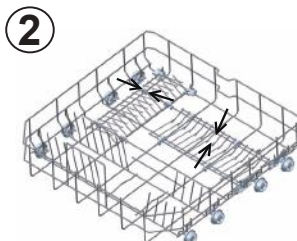
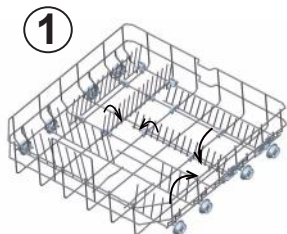


2

#### Dolny kosz z kratkami

##### Składane kratki

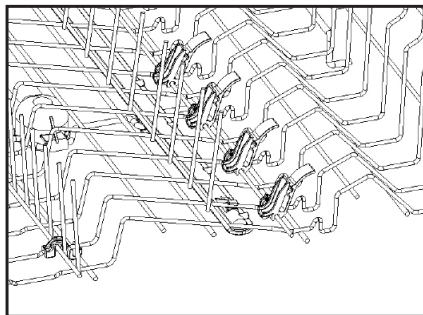
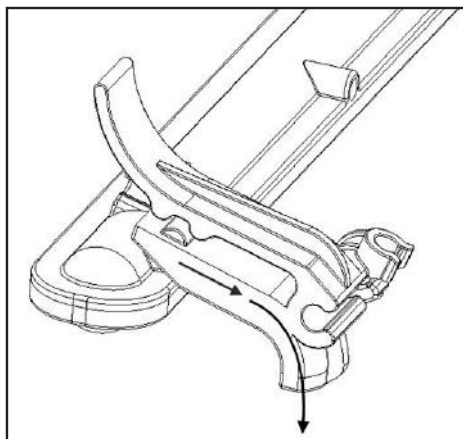
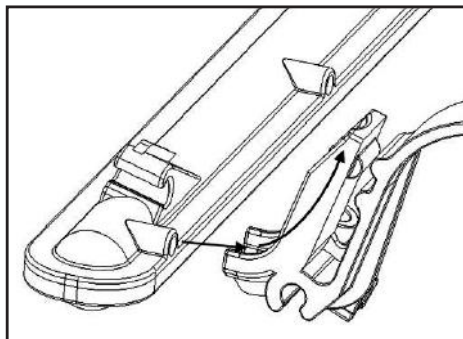
Dolny kosz zmywarki posiada cztery składane kratki ułatwiające układanie dużych naczyń, takich jak garnki, patelnie itp. W razie potrzeby każdą część można złożyć niezależnie lub złożyć je wszystkie, żeby uzyskać dużą przestrzeń. Żeby je wyregulować, podnieś je lub opuść.



## ROZDZIAŁ 5: WKŁADANIE NACZYŃ DO ZMYWARKI

### Funkcja zmywania bezpośredniego (Direct Wash)

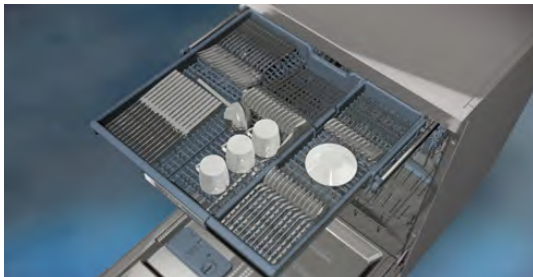
Ta funkcja służy do zmywania szklanek, butelek itp. poprzez skierowanie wody do góry, gdy moduł zmywający w górnym koszu (patrz rysunek) jest w położeniu pionowym. Gdy moduł myjący jest w położeniu poziomym, woda jest skierowana do dołu, dzięki czemu zmywane są naczynia w dolnym koszu.



## ROZDZIAŁ 5: WKŁADANIE NACZYŃ DO ZMYWARKI

### Górna szuflada na sztućce

Górna szuflada na sztućce przeznaczona jest do umieszczania w niej widelców, łyżek, noży, długich narzędzi i małych przedmiotów.



Ponieważ łatwo ją wyjąć ze zmywarki, można po umyciu wyjąć naczynia z urządzenia razem z koszem.



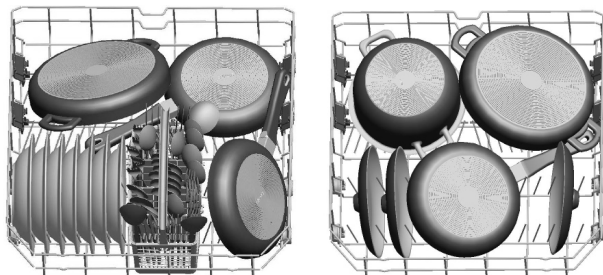
Górna szuflada na sztućce składa się z dwóch części. Jeśli potrzeba więcej miejsca na naczynia w górnym koszu, możesz wyjąć lewą lub prawą część górnej szuflady na sztućce, żeby uzyskać więcej przestrzeni.



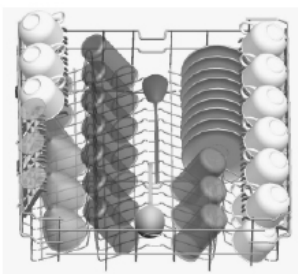
**Ostrzeżenie:** Noże i inne ostro zakończony przedmioty należy umieszczać poziomo w szufladzie na sztućce.

## ROZDZIAŁ 5: WKŁADANIE NACZYŃ DO ZMYWARKI

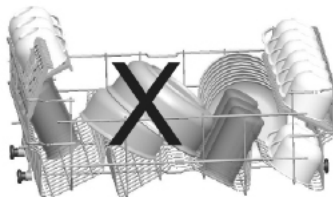
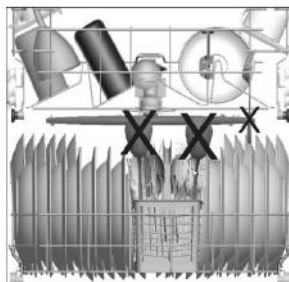
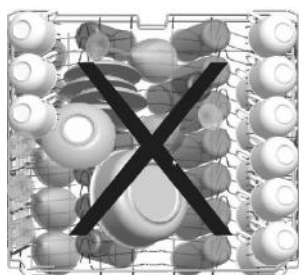
Alternatywne sposoby napełniania koszyków  
Koszyk dolny



Koszyk górny



Niewłaściwe napełnianie koszyków



Nieprawidłowe włożenie naczyń może powodować niską skuteczność zmywania i suszenia. Aby uzyskać dobre wyniki, należy postępować zgodnie z zaleceniami producenta.

**Ważna informacja dla laboratoriów badawczych**

Aby uzyskać szczegółowe informacje na temat testów wydajności, proszę zapytać pod adresem: [dishwasher@standardtest.info](mailto:dishwasher@standardtest.info). W e-mailu proszę podać nazwę modelu i numer seryjny (20 cyfr), które znajdują się na drzwiczkach zmywarki.

## ROZDZIAŁ 6: OPIS PROGRAMÓW

Nazwa programu:	P1	P2	P3	P4	P5	P6
Prewash	Quick Wash 14'	Quick 30' 40°	Eco 50°	Express 50' 65°	Auto Intensive 60° C - 70° C	
Rodzaj zabrudzenia: Odpowiedni do plukania naczyń, które będą zmywane później	Najszybszy program do lekkiego zabrudzonych i ostatnio używanych naczyń, odpowiedni do 4 standardowych kompletów naczyń.	Do lekkiego zabrudzonych naczyń oraz szybkiego zmywania.	Standardowy program do codziennego zmywania normalnie zabrudzonych naczyń przy zmniejszonym zużyciu energii i wody	Do normalnie zabrudzonych, codziennie używanych naczyń z szybszym programem	Program automatyczny do mycia mocno zanieczyszczonych naczyń	
Stopień zabrudzenia:	Lekkie	Lekkie	Lekkie	Średnie	Średnie	Mocne
"Ilość detergentu: A: 25 cm <sup>3</sup> B: 15 cm <sup>3</sup> "	-	B	A	A	A	A
Czas trwania programu (godz.:min):	00:15	00:14	00:30	03:42	00:50	01:37 - 02:58
Zużycie energii el. (kWh/cykl):	0.020	0.340	0.670	0.965	1.000	1.300 - 2.000
Zużycie wody (l/cykl):	4.2	6.6	10.9	9.0	9.5	11.8 - 24.0

## ROZDZIAŁ 6: OPIS PROGRAMÓW

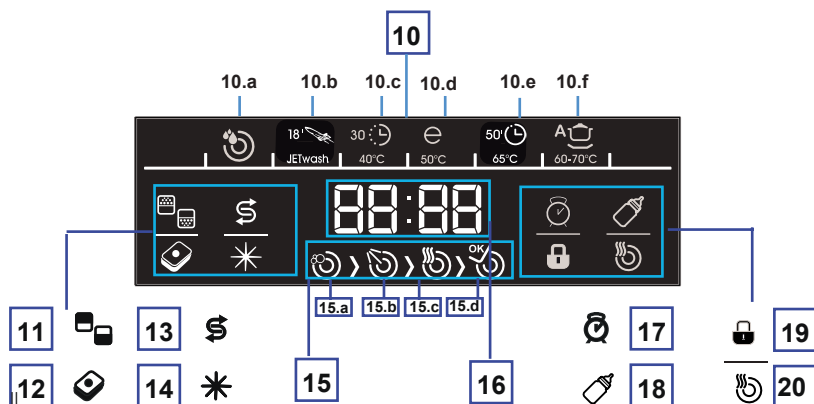
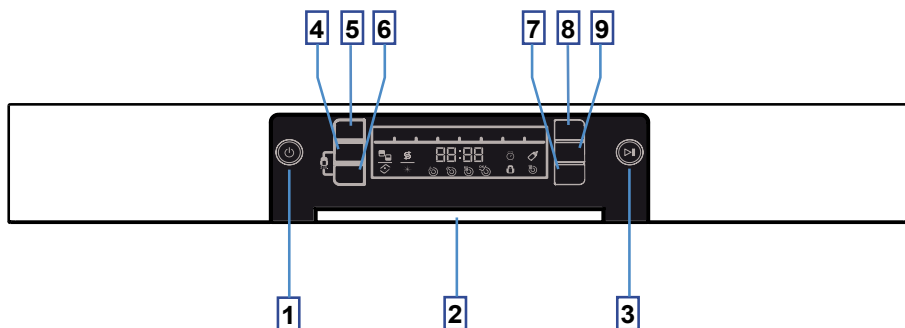
- Czas trwania programu może się zmieniać w zależności od ilości naczyń, temperatury wody, temperatury otoczenia oraz wybranych funkcji dodatkowych.
- Wartości podane w odniesieniu do programów innych niż Eko mają charakter wyłącznie orientacyjny.
- Program Eko jest odpowiedni do mycia naczyń zabrudzonych w normalnym stopniu. Jest to program zapewniający największą wydajność pod względem zużycia energii i wody. Jest to program wykorzystywany podczas oceny zgodności z przepisami UE dotyczącymi wymogów ekoprojektu.
- Zmywanie naczyń z gospodarstwa domowego w zmywarce zwykle oznacza mniejsze zużycie energii i wody w porównaniu ze zmywaniem ręcznym, przy zachowaniu instrukcji producenta zmywarki.
- Do krótkich programów należy używać tylko detergentów w proszku.
- Programy krótkie nie obejmują suszenia.
- Aby przyspieszyć proces suszenia, zalecamy lekkie otwarcie drzwiczek po zakończeniu cyklu.
- Użytkownik może uzyskać dostęp do bazy danych produktów zawierającej informacje o modelu po zeskanowaniu kodu QR na etykiecie energetycznej.



**UWAGA:** Zgodnie z dyrektywami 1016/2010 i 1059/2010 wartości zużycia energii podczas programu Eko mogą się różnić. Powyższa tabela jest zgodna z wymogami dyrektyw 2019/2022 i 2017/2022



## ROZDZIAŁ 7: WŁĄCZANIE ZMYWARKI I WYBIERANIE PROGRAMU



- |   |   |
|---|---|
| <p>1- Przycisk Wł./wył.</p> <p>2- Uchwyt na drzwiczkach</p> <p>3- Przycisk uruchomienia/zatrzymania</p> <p>4- Wskaźnik połowy wsadu</p> <p>5- Przycisk wyboru funkcji</p> <p>6- Przycisk detergentu w tabletkach</p> <p>7- Wskaźnik dodatkowego suszenia</p> <p>8- Przycisk wyboru funkcji</p> <p>9- Wskaźnik zwiększonej czystości</p> <p>10- Wskaźniki programów</p> <p>11- Wskaźnik połowy wsadu</p> <p>12- Wskaźnik detergentu w tabletkach</p> | <p>13- Wskaźnik poziomu soli</p> <p>14- Wskaźnik poziomu płynu do płukania</p> <p>15- Wskaźniki informacji o przebiegu programu</p> <p>a- Symbol cyklu mycia</p> <p>b- Symbol cyklu płukania</p> <p>c- Symbol cyklu suszenia</p> <p>d- Symbol końca programu</p> <p>16- Wyświetlacz pozostałego czasu/czasu do rozpoczęcia startu z opóźnieniem/czasu programu</p> <p>17- Wskaźnik opóźnienia</p> <p>18- Symbol trybu zwiększonej czystości</p> <p>19- Symbol ochrony rodzicielskiej</p> <p>20- Wskaźnik dodatkowego suszenia</p> |
|---|---|

## ROZDZIAŁ 7: WŁĄCZANIE ZMYWARKI I WYBIERANIE PROGRAMU


### Przycisk wł./wyl. (1)

Naciśnięcie przycisku wł./wyl spowoduje włączenia zasilania urządzenia, a na wyświetlaczu pojawi się ostatnio używany program; ustawienie przycisku w położeniu wyl. spowoduje wyłączenie wskaźników LED na wyświetlaczu.

### Uchwyt na drzwiczkach (2)

Uchwyt na drzwiczkach służy wyłącznie do otwierania i zamykania drzwiczek zmywarki.

### Przycisk uruchomienie/zatrzymanie (3)

Jeśli naciśniesz przycisk uruchomienia/zatrzymania program wybrany przy pomocy przycisku wyboru programu 5 rozpocznie działanie, a na wyświetlaczu pojawi się symbol cyklu mycia  15.a. Informacje o kolejnych fazach mycia można śledzić na wyświetlaczu. 15

### Przycisk Eco (przycisk połowy załadunku) (4)

Korzystając z funkcji dodatkowy kosz górny/dolny, można wybrać jeden z trzech trybów pracy: zmywanie naczyń w dolnym koszu, górnym i w obu koszach. Jeśli chcesz umyć w zmywarce mniejszą ilość naczyń, w niektórych programach można również włączyć funkcję pół-napełnienia. Jeśli naczynia znajdują się w obu koszach, wybierz opcję, w której symbole obu koszy są podświetlone.

Jeśli naczynia znajdują się tylko w górnym koszu, naciskając przycisk dodatkowego mycia w koszu górnym/dolnym wybierz ustawienie, w którym podświetlony będzie górny wskaźnik. Przy tym ustawieniu zmywarka przeprowadzi cykl mycia w górnym koszu, a zmywanie będzie wzmocnione przez dodatkowy natrysk wody na naczynia w górnym koszu.

Jeśli naczynia znajdują się tylko w dolnym koszu, naciskając przycisk dodatkowego mycia w koszu górnym/dolnym wybierz ustawienie, w którym podświetlony będzie dolny wskaźnik. Przy tym ustawieniu zmywarka przeprowadzi cykl mycia w dolnym koszu, przy czym zmywanie 360° będzie przeprowadzone przez dodatkowy natrysk wody z dwóch dysz w podstawie. Jeśli korzystasz z tej funkcji, upewnij się, że w górnym koszu nie ma naczyń.

### Przycisk wyboru programu (5)

Możesz wybrać odpowiedni program zmywania przy pomocy przycisku wyboru programu. (10)

### Przycisk detergentu w tabletkach (6)

Naciśnij przycisk "detergent w tabletkach", jeśli stosujesz mieszankę soli, środków spłukujących i połączonych detergentów o szczególnych właściwościach. Jeśli ten przycisk będzie aktywny dla wybranego programu, włączony będzie wskaźnik nr 12.

### Przycisk dodatkowego suszenia (7)

Przy pomocy tego przycisku możesz dodać cykl dodatkowego suszenia do wybranego programu. Jeśli wybierzesz funkcję dodatkowego suszenia, wskaźnik nr 20 zostanie włączony. Korzystając z tej funkcji możesz uzupełniać wybrane programy o dodatkowe cykle suszenia, dzięki czemu zmyte naczynia będą lepiej wysuszone.

### Przycisk opóźnienia (8)

Naciskając ten przycisk, możesz ustawić czas opóźnienia startu programu. Jeśli naciśniesz przycisk opóźnienia, na wyświetlaczu pojawi się wskaźnik nr 17.

### Przycisk zwiększonej czystości (9)

Naciskając ten przycisk, możesz wybrać tę funkcję, żeby zapewnić większą higienę i dokładniejsze mycie poprzez zmianę temperatury wody i czasu mycia w wybranym programie. Jeśli wybierzesz funkcję zwiększonej czystości, wskaźnik nr 18 zostanie włączony.

### Wskaźnik poziomu soli (13)

Żeby rozpoznać niewystarczającą ilość soli w zmywarce, należy sprawdzać wskazanie poziomu soli. Jeśli wyświetli się to wskazanie, należy nappełnić pojemnik na sól.

### Wskaźnik poziomu płynu do płukania (14)

Żeby rozpoznać niewystarczający poziom płynu do płukania w zmywarce, należy sprawdzać wskazanie poziomu płynu do płukania. Jeśli wyświetli się to wskazanie, należy nappełnić pojemnik na płyn do płukania.

### Wyświetlacz pozostałego czasu (16)

Na wyświetlaczu pozostałego czasu podawany jest całkowity czas trwania programu oraz pozostały czas, gdy program jest w trakcie. Można również ustawić czas opóźnionego startu, naciskając przycisk opóźnienia, zanim program się rozpocznie.

### Korzystanie z ochrony rodzicielskiej

Żeby aktywować ochronę rodzicielską, naciśnij równocześnie i przytrzymaj przez 3 sekundy przyciski "detergent w tabletkach" i "połowa załadunku". Na wyświetlaczu pozostałego czasu przez 2 sekundy będzie widoczny symbol "CL". Żeby wyłączyć blokadę, naciśnij równocześnie przyciski "detergent w tabletkach" i "połowa załadunku" i przytrzymaj je przez 3 sekundy. Symbol "CL" błysnie dwa razy.

## ROZDZIAŁ 7: WŁĄCZANIE ZMYWARKI I WYBIERANIE PROGRAMU

### Uruchomienie urządzenia

1. Naciśnij przycisk wł/wył. **1**
2. Za pomocą przycisku wyboru programu wybierz odpowiedni program dla włożonych naczyń. **5**
3. Jeśli chcesz, możesz wybrać funkcje dodatkowe. **4 6 7 9**
4. Uruchoń program, naciskając przycisk uruchomienia/zatrzymania. **3**

### Kontrola przebiegu programu

Przebieg programu można obserwować, korzystając z symboli przebiegu programu znajdujących się na wyświetlaczu. **15**



Podczas realizacji programu podświetlane są odpowiednie symbole mycia i suszenia.



Jeśli zaświeci się symbol suszenia, zmywarka pozostanie bezgłośna przez około 45-50 minut.



Nie wolno otwierać drzwiczek, dopóki nie zaświeci się wskaźnik zakończenia pracy. Po zakończeniu programu świeci symbol końca programu.

Po uruchomieniu wybranego programu widoczny jest przybliżony czas pozostały na wskaźniku pozostałego czasu.



**UWAGA:** Całkowite czasy trwania programów mogą się zmieniać w zależności od temperatury w pomieszczeniu, temperatury doprowadzonej wody oraz ilości naczyń. Dlatego program rzeczywisty czas trwania programu może być inny, niż podano na początku.

## ROZDZIAŁ 7: WŁĄCZANIE ZMYWARKI I WYBIERANIE PROGRAMU

### Zmiana programu

Jeśli chcesz zmienić program w trakcie wykonywania innego programu.

Naciśnij przycisk uruchomienia/zatrzymania. **3**

- Wybierz nowy program przy pomocy przycisku wyboru programu. **5**
- Nowo wybrany program będzie kontynuował działanie od fazy, do której dotarł poprzedni program.
- Uruchom program, naciskając ponownie przycisk uruchomienia/zatrzymania. **3**

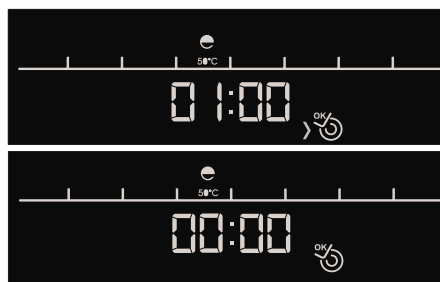
### Anulowanie programu

Jeśli anulować zmienić program w trakcie pracy.

- Naciśnij i przytrzymaj przycisk uruchomienia/zatrzymania przez 3 sekundy. **3**
- Na wyświetlaczu rozpocznie się odliczanie od 3 do 1, a po zakończeniu odliczania na wyświetlaczu pojawi się wskazanie pozostałego czasu jako 1 minuta.



Urządzenie usunie całą wodę w ciągu tej jednej minuty, wskazanie czasu zostanie zresetowane i zacznie świecić symbol końca programu.



### Wyłączenie urządzenia

- Gdy będzie świecił symbol zakończenia programu, naciśnij przycisk wł./wył., żeby wyłączyć urządzenie.
- Następnie odłącz wtyczkę przewodu zasilającego od sieci elektrycznej i zakręć zawór doprowadzający wodę.

**UWAGA 1:** Jeśli program zakończy się i świeci się wskaźnik, zakończenia pracy, po kilku minutach można nieco otworzyć i pozostawić uchylone drzwiczki, aby przyspieszyć suszenie naczyń.

**UWAGA 2:** Jeśli podczas mycia naczyń drzwiczki zmywarki zostaną otwarte lub wystąpi przerwa w zasilaniu, urządzenie po zamknięciu drzwiczek lub przywróceniu zasilania będzie kontynuować pracę od momentu zatrzymania.

### CZYSZCZENIE I KONSERWACJA

Czyszczenie zmywarki ma znaczenie dla uzyskania długiej żywotności urządzenia. Należy się upewnić, że ustawienie zmiękczenia wody (jeśli jest dostępne) określono prawidłowo, a także że stosuje się odpowiednią ilość detergentu, aby zapobiec gromadzeniu się kamienia. Po zapaleniu się czujnika poziomu soli należy napełnić zbiornik na sól.

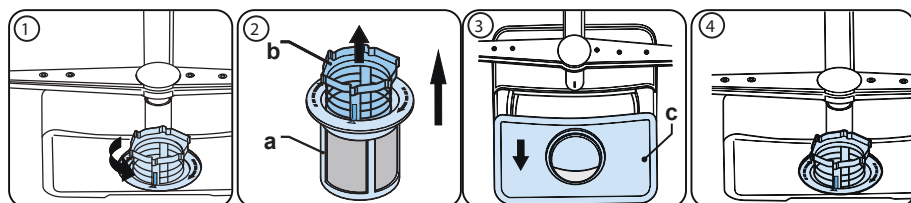
Z upływem czasu w zmywarce może gromadzić się tłuszcz i kamień. W takiej sytuacji należy:

- Napełnić komorę na detergent bez ładowania naczyń do zmywarki. Wybrać program mycia z wysoką temperaturą i uruchomić pustą zmywarkę. Jeśli po zakończeniu programu mycia zmywarka nie jest odpowiednio wyczyszczona, należy zastosować środek do czyszczenia zmywarek.
- Aby wydłużyć żywotność zmywarki, należy czyścić urządzenie regularnie raz w miesiącu.
- Regularnie przecierać uszczelki drzwi za pomocą wilgotnej ściereczki, aby usunąć wszelkie nagromadzone pozostałości lub substancje obce.

#### - Filtry

Czyścić filtry i ramiona natryskowe co najmniej raz w tygodniu. Jeśli na zgrubnym lub drobnym filtrze pozostały jakieś resztki jedzenia lub substancje obce, należy je usunąć i dokładnie umyć filtry pod wodą.

- a) Mikrofiltr      b) Filtr zgrubny  
c) Filtr metalowy



Aby wymontować i wyczyścić zespół filtrów, należy przekręcić go w lewo i wyjąć poprzez uniesienie w górę (1). Wyciągnąć filtr zgrubny z mikrofiltra (2). Następnie wyciągnąć i wyjąć filtr metalowy (3). Płukać filtr dużą ilością wody do czasu usunięcia osadu. Złożyć filtry. Włożyć wkład filtra i obrócić go w prawo (4).

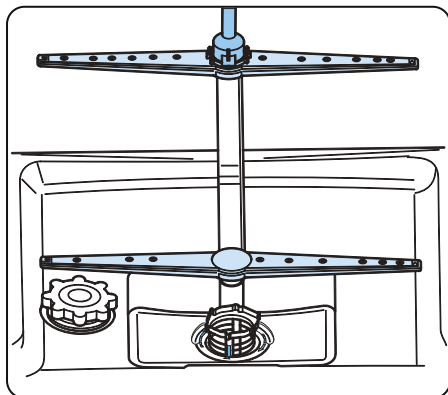
- Nie używać zmywarki bez żadnego filtra.
- Niewłaściwe założenie filtra zmniejsza skuteczność zmywania.
- Czyste filtry są niezbędne do prawidłowego działania urządzenia.

#### - Ramiona natryskowe

Upewnić się, że otwory w ramionach natryskowych nie są zatkane, a w ramionach nie ma żadnych resztek jedzenia ani ciał obcych. Jeśli coś się zatkało, należy wyjąć ramiona natryskowe i umyć je pod wodą. Aby wyjąć górne ramię natryskowe, należy

## ROZDZIAŁ 8: KONSERWACJA I CZYSZCZENIE

odkręcić nakrętkę mocującą poprzez obracanie w prawo i pociągnięcie w dół. Przy zakładaniu górnego ramienia z powrotem należy się upewnić, że nakrętka jest całkowicie dokręcona.



### Pompa odpływowa

Duże resztki jedzenia lub ciała obce, które nie zostaną zatrzymane na filtrach, mogą zatkać pompę brudnej wody. Jeśli dojdzie do takiej sytuacji, woda do płukania pozostaje na poziomie ponad filtrem.

▲ Ostrzeżenie: Zagrożenie

przecięciem!

Podczas czyszczenia pompy brudnej wody należy uważać, aby nie skaleczyć się kawałkami zbitego szkła lub ostrymi sztućcami itp.

Sposób postępowania:

1. Zawsze najpierw odłączyć urządzenie od zasilania sieciowego.
2. Wyjąć kosze na naczynia.
3. Wyjąć filtry.
4. Wybrać wodę, w razie potrzeby użyć gąbki.
5. Sprawdzić opróżnione miejsce i usunąć wszelkie ciała obce.
6. Zamontować filtry.
7. Włożyć kosze.

## ROZDZIAŁ 9: KODY AWARII I CO ROBIĆ W RAZIE AWARII

KOD BŁĘDU	OPIS BŁĘDU	DZIAŁANIE
F5	Niewystarczający dopływ wody	<ul style="list-style-type: none"> <li>• Upewnij się, że kran wlotu wody jest całkowicie otwarty i że nie awarii zasilania w wodę.</li> <li>• Zakręć kran wlotu wody, odłącz od niego wąż dopływu wody i oczyść filtr na przyłączanym końcu węża.</li> <li>• Ponownie uruchom zmywarkę, a jeśli błąd się utrzymuje, skontaktuj się z serwisem.</li> </ul>
F3	Błąd ciągłości dopływu wody	<ul style="list-style-type: none"> <li>• Zakręć kran.</li> <li>• Skontaktuj się z serwisem.</li> </ul>
F2	Nie można odprowadzić zużytej wody ze zmywarki.	<ul style="list-style-type: none"> <li>• Zatkany jest wąż odpływu wody.</li> <li>• Może zatkały się filtry zmywarki.</li> <li>• Wyłącz i ponownie włącz zasilanie zmywarki i uruchom polecenie anulowania programu.</li> <li>• jeśli błąd się utrzymuje, skontaktuj się z serwisem.</li> </ul>
F8	Błąd grzałki	<ul style="list-style-type: none"> <li>• Skontaktuj się z serwisem.</li> </ul>
F1	Aktywny alarm przepełnienia wodą	<ul style="list-style-type: none"> <li>• Wyłącz zmywarkę i zamknij dopływ wody.</li> <li>• Skontaktuj się z serwisem.</li> </ul>
FE	Uszkodzona karta elektroniczna	<ul style="list-style-type: none"> <li>• Skontaktuj się z serwisem.</li> </ul>
F7	Błąd przegrzania (temperatura urządzenia jest zbyt wysoka)	<ul style="list-style-type: none"> <li>• Skontaktuj się z serwisem.</li> </ul>
F6	Czujnik uszkodzenia grzałki	<ul style="list-style-type: none"> <li>• Skontaktuj się z serwisem.</li> </ul>

Prace montażowe i naprawcze muszą być zawsze wykonywane przez autoryzowanych serwisantów, aby uniknąć ryzyka. Producent nie ponosi odpowiedzialności za szkody mogące wyniknąć z procedur wykonywanych przez osoby nieupoważnione. Naprawy mogą być wykonywane wyłącznie przez techników. W razie potrzeby wymiany podzespołu należy stosować wyłącznie oryginalne części zamienne.

Nieprawidłowo wykonane naprawy lub stosowanie nieoryginalnych części zamiennych może spowodować znaczne szkody, a także narazić użytkownika na duże ryzyko.

Dane kontaktowe do serwisu klienta znajdują się na końcu dokumentu.

Oryginalne części zamienne do poszczególnych funkcji zgodne z wymogami ekoprojektu można uzyskać w dziale serwisu klienta przez okres co najmniej 10 lat od daty wprowadzenia urządzenia na rynek Europejskiego Obszaru Gospodarczego.

## ROZDZIAŁ 10: INFORMACJE PRAKTYCZNE I UŻYTECZNE

Jeśli pali się jedna z lampek monitorowania programu, a lampka Start/Pause pali się i gaśnie, Drzwiczki zmywarki są otwarte, zamknij je.

### Jeśli program się nie uruchamia

- Sprawdź, czy wtyczka jest włożona do gniazdka.
- Sprawdź bezpieczniki w domu.
- Upewnij się, że kran wlotu wody jest otwarty.
- Upewnij się, że drzwiczki zmywarki są zamknięte.
- Upewnij się, że zmywarka została włączona naciśnięciem przycisku Power On / Off (Zasilanie Za./Wył.)
- Upewnij się, że filtr na wlocie wody i filtry zmywarki nie są zatkane.

### Jeśli migają lampki „Wash / Dry” (Zmywanie/Suszenie) i „End” (Koniec)

- Aktywny jest alarm przelewania wody
- Zakreć kurek i skontaktuj się z autoryzowanym serwisem.

### Jeśli po zakończeniu zmywania nie gasną lampki kontrolne

Nie został jeszcze zwolniony przycisk Power On / Off (Zasilanie Za./Wył.)

### Jeżeli w komorze na detergent pozostają jego resztki

Dodano detergent, gdy jego komora była mokra.

### Jeśli po ukończeniu programu w zmywarce pozostaje woda

- Węża spustu wody jest zatkany lub skręcony.
- Filtry są zatkane.
- Program się jeszcze nie skończył.

### Jeśli zmywarka zatrzymuje się w trakcie zmywania

- Awaria zasilania
- Brak dopływu wody
- Program może być w trybie gotowości.

### Jeśli w trakcie zmywania słychać odgłosy wstrząsów i uderzeń

- Nieprawidłowo włożone naczynia
- Ramię natryskowe uderza o naczynia.

### Jeśli na naczyniach zostają reszki jedzenia

- Nieprawidłowo włożone naczynia, rozpylana woda nie sięga tych miejsc
- Przepelniony koszyk
- Naczynia opierają się o siebie.
- Dodano za mało detergentu.
- Wybrano nieodpowiedni, zbyt słaby program zmywania.
- Ramię natryskowe zatkane resztką jedzenia.
- Zatkane filtry
- Nieprawidłowo założone filtry
- Zatkana pompa spustu wody

### Jeśli na naczyniach zostają białawe plamy

- Użyto zbyt mało detergentu.
- Zbyt nisko ustawiony poziom dozowania środka nablyszczającego
- Nie stosuje się soli specjalnej pomimo wysokiej twardości wody.
- Zbyt nisko ustawiony poziom układu zmiękczenia wody
- Nie całkiem zamknięta pokrywka komory na sól

### Jeśli naczynia nie wysychają do sucha

- Wybrano program bez suszenia.
- Zbyt nisko ustawiona dawka środka nablyszczającego
- Zbyt szybko wyjęto naczynia.

### Jeśli na naczyniach zostają plamy rdzy

- Zmywane naczynia nie są należycie nierdzewne.
- Wysoki poziom soli w wodzie do zmywania.
- Nie całkiem zamknięta pokrywka komory na sól
- Zbyt dużo soli wysypało się na boki i do zmywarki podczas napełniania jej solą.
- Złe uziemienie sieci elektrycznej.

Jeśli po podjęciu tych działań, albo w razie jakiegokolwiek tu nieuwzględnionej awarii wezwij autoryzowany serwis.



## POZBYWANIE SIĘ ZUŻYTEJ ZMYWARKI

Ten symbol na produkcie lub opakowaniu oznacza, że produkt nie powinien być traktowany jako odpadki domowe. Powinien natomiast zostać dostarczony do odpowiedniego miejsca zbiórki elektrycznych i elektronicznych surowców wtórnych. Przyczynisz się tym do uniknięcia potencjalnie negatywnych skutków dla środowiska naturalnego i zdrowia ludzi.

Odzysk surowców wtórnych pomoże w zachowaniu zasobów naturalnych. Aby uzyskać więcej szczegółowych informacji na temat odzysku surowców wtórnych z tego produktu, proszę skontaktować się z władzami lokalnymi, krajowym serwisem oczyszczania z odpadów, lub sklepem, w którym go zakupiono.

W filtrze biologicznym PP zmywarki znajduje się produkt biobójczy zapobiegający namnażaniu się bakterii. Substancja czynna: pirytionian cynku (nr CAS: 13463-41-7)





# Service & Support

Visit Our Website  
[sharphomeappliances.com](http://sharphomeappliances.com)

52333692 R60

**SHARP**

Be Original.