



# QW-HT31R45EI-EU

Dishwasher

NL Gebruikershandleiding



# INHOUD

## HOOFDSTUK-1: PRODUCTTOELICHTING

Technische specificaties	5
Voldoet aan de normen en testgegevens	5

## HOOFDSTUK-2: VEILIGHEIDSGEGEVENS EN AANBEVELINGEN

Hergebruik	6
Veiligheidsinformatie	6
Aanbevelingen	8
Voorwerpen die niet geschikt zijn voor de vaatwasmachine	8

## HOOFDSTUK-3: DE MACHINE INSTALLEREN

De machine opstellen	9
Wateraansluitingen	9
Wateraanvoerslang	9
Waterafvoerslang	10
Elektrische aansluiting	11
Het inbouwen van de machine	12
Voordat u de machine in gebruik neemt	14

## HOOFDSTUK-4: DE MACHINE OP GEBRUIK VOORBEREIDEN

Het belang van waterontkalking	14
Bijvullen van zout	14
Teststrip	15
Aanpassen van het zoutverbruik	16
Vaatwasmiddelgebruik	16
Vullen van het vaatwasmiddelvak	16
Gecombineerd vaatwasmiddel	17
Bijvullen van glansspoelmiddel en de instelling uitvoeren	17

## HOOFDSTUK-5: LADEN VAN UW VAATWASMACHINE

Bordenrek	18
Alternatieve lading in de manden	22

## HOOFDSTUK-6: PROGRAMMABESCHRIJVINGEN

Programma-items	23
-----------------	----

## HOOFDSTUK-7: DE MACHINE AANZETTEN EN EEN PROGRAMMA KIEZEN

Aanzetten van de machine	27
Programmaverloop	27
Een programma wijzigen	27
Een programma wijzigen door te resetten	28
De machine uitschakelen	28

## HOOFDSTUK-8: ONDERHOUD EN REINIGING

Filters	29
Sproeiarmen	29
Slangfilter	29

## HOOFDSTUK-9: STORINGSCODES EN WAT TE DOEN BIJ EEN STORING

31

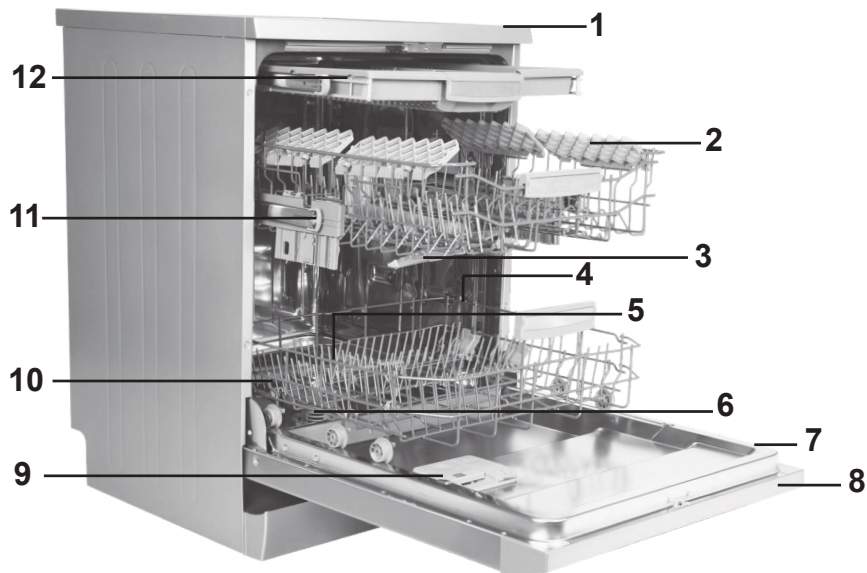
Beste klant, Ons doel is u producten te bieden van hoge kwaliteit die uw verwachtingen overtreffen. Uw apparaat is vervaardigd in moderne faciliteiten en is zorgvuldig, en in het bijzonder getest op kwaliteit.

Deze handleiding is opgesteld om u bij te staan in het gebruik van uw apparaat, dat betrouwbaar en met maximale efficiëntie is vervaardigd met gebruik van de nieuwste technologie.

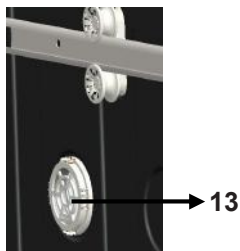
Lees voordat u uw apparaat in gebruik neemt deze handleiding zorgvuldig door. Deze omvat basisinformatie voor veilige installatie, onderhoud en gebruik. Neem voor installatie van uw product contact op met het erkende servicebedrijf dat zich het dichtst bij u in de buurt bevindt.

De werkingsinstructies zijn van toepassing op diverse modellen. Er kunnen daarom verschillen voorkomen.

## HOOFDSTUK-1: PRODUCTTOELICHTING



- |                         |   |
|-------------------------|---|
| 1. Werkblad             | 7. Typeplaatje                                      |
| 2. Bovenmand met rekken | 8. Bedieningspaneel                                 |
| 3. Sproeiarm boven      | 9. Reservoir voor vaatwasmiddel en glansspoelmiddel |
| 4. Ondermand            | 10. Zoutreservoir                                   |
| 5. Sproeiarm onder      | 11. Geleiderslot bovenmand                          |
| 6. Filters              | 12. Bovenbestekmand                                 |



### **Turbodroogeenheid:**

Dit systeem zorgt voor betere droogresultaten voor uw vaat.

## HOOFDSTUK-1: TECHNISCHE SPECIFICATIES

### Technische specificaties

Capaciteit	15 couverts
Hoogte	850 mm
Hoogte (zonder werkblad)	820 mm
Breedte	598 mm
Diepte	598 mm
Netto gewicht	53 kg
Netspanning	220-240 V, 50 Hz
Totaal opgenomen vermogen	1900 W
Vermogen verwarmingselement	1800 W
Opgenomen vermogen pomp	100 W
Opgenomen vermogen spoelpomp	30 W
Waterdruk	0,03 MPa (0,3 bar)-1 MPa (10 bar)
Stroomverbruik	10 A

### Voldoet aan de normen en testgegevens / EU-conformiteitsverklaring

Dit product voldoet aan de vereisten van alle van toepassing zijnde EU-voorschriften met de overeenkomstige bijpassende standaarden die voor de CE-aanduiding gelden.

Bezoek [www.sharphomeappliances.com](http://www.sharphomeappliances.com) voor een digitale kopie van deze gebruikershandleiding.

### VEILIGHEIDSINFORMATIE EN AANBEVELINGEN

#### Hergebruik

- De recyclebare materialen worden gebruikt in bepaalde onderdelen en verpakking.
- Kunststof onderdelen zijn voorzien van internationaal toegepaste afkortingen: (>PE< , >PS< , >POM< , >PP< , )
- Kartonnen delen zijn gemaakt van gerecycled papier en dienen te worden afgevoerd in speciale verzamelcontainers voor hergebruik.
- Dergelijk materiaal hoort niet in de vuilnisbak. In plaats daarvan dienen ze te worden aangeboden aan speciale centra voor hergebruik.
- Neem voor informatie over hoe en waar het materiaal aan te bieden, contact op met de desbetreffende centra.

#### Veiligheidsinformatie

#### Het in ontvangst nemen van de machine

- Neem contact op met de erkende servicedienst als u ziet dat de verpakking van uw machine is beschadigd.
- Haal de machine uit de verpakking en voer de verpakking volgens de voorschriften af.

#### Aandachtspunten tijdens de installatie van de machine

- Kies een veilige en egale plek om de machine te plaatsen.
- Voer de installatie en de aansluiting van de machine uit volgens de instructies.
- Deze machine mag alleen door een bevoegde onderhoudsdienst worden geïnstalleerd en gerepareerd.
- Er mogen alleen originele reserveonderdelen voor deze machine worden gebruikt.
- Zorg ervoor dat vóór de installatie de stekker zich niet in het stopcontact bevindt.
- Controleer of de elektrische beveiliging in het pand volgens de voorschriften is aangesloten.
- Alle elektrische aansluitingen moeten geschikt zijn voor de aangegeven waarden op het typeplaatje.
- Zorg ervoor dat de machine niet op de stroomkabel staat.
- Gebruik nooit een verlengkabel of een meervoudig stopcontact voor de aansluiting. De stekker moet na de installatie gemakkelijk te bereiken zijn.
- Na installatie dient u de machine de eerste keer leeg te laten draaien.

#### Dagelijks gebruik

- Deze machine is bestemd voor huishoudelijk gebruik en is niet geschikt voor andere doeleinden. Bij commercieel gebruik van de vaatwasmachine vervalt de garantie.
- Ga niet op de vaatwasmachine staan of zitten en plaats geen lading op de deur als die open is. De vaatwasmachine zou naar voren kunnen kantelen.

## HOOFDSTUK-2: VEILIGHEIDSINFORMATIE EN AANBEVELINGEN

- Gebruik nooit wasmiddelen of glansspoelmiddelen die niet specifiek voor vaatwassers zijn gemaakt. Ons bedrijf is niet verantwoordelijk voor de gevolgen.
- Het water in het wasgedeelte van de machine is geen drinkwater. Drink niet van dit water.
- In verband met gevaar voor explosie mogen er geen chemische oplosmiddelen in het wasgedeelte van de machine worden gebruikt.
- Controleer kunststof voorwerpen op hittebestendigheid voordat u ze in de machine wast.
- Dit apparaat mag worden gebruikt van kinderen van 8 jaar of ouder en personen met lichamelijke, zintuiglijke of geestelijke beperkingen of die geen ervaring met of kennis van het apparaat hebben, mits zij onder toezicht staan of instructies zijn gegeven met betrekking tot het veilig gebruik ervan en van de eventuele gevaren van het gebruik op de hoogte zijn. Kinderen mogen niet met het apparaat spelen. Ze mogen zonder toezicht ook geen reinigingwerkzaamheden of gebruikersonderhoud aan de machine plegen.
- Zet geen voorwerpen in de manden van uw machine die te zwaar zijn of niet passen. Ons bedrijf is niet aansprakelijk voor schade aan de binnenonderdelen.
- Tijdens de werking van de machine moet de deur niet worden geopend. Voor de zekerheid zorgt een veiligheidsvoorziening voor het stoppen van de machine zodra de deur wordt geopend.
- Om ongelukken te voorkomen moet de deur niet open worden gelaten.
- Plaats messen en andere scherpe voorwerpen met het lemmet naar beneden gericht in de bestekkorf.
- Als het stroomsnoer beschadigd is, moet het om gevaar te voorkomen worden vervangen door de fabrikant, het servicebedrijf of een soortgelijk gekwalificeerd persoon.
- Als voor de EnergySave-optie is gekozen, wordt de deur na beëindiging van het programma geopend. Sluit gedurende 1 minuut de deur niet met geweld om te voorkomen dat het automatische deurmechanisme beschadigd raakt. De deur moet voor een effectieve droging 30 minuten openstaan (in modellen met automatisch deuropeningssysteem).

**Waarschuwing:** Ga niet voor de deur staan als het signaal van het automatisch openen van de deur klinkt.

### **Voor de veiligheid van kinderen**

- Zorg dat de verpakking buiten bereik van kinderen blijft, nadat u de machine uit de verpakking heeft gehaald.
- Laat kinderen de machine niet aanzetten of ermee spelen.
- Houd vaatwas- en glansspoelmiddelen buiten bereik van kinderen.
- Houd kinderen weg van de machine als deze open staat, omdat er nog resten van schoonmaakmiddelen in de machine aanwezig kunnen zijn.

## HOOFDSTUK-2: VEILIGHEIDSINFORMATIE EN AANBEVELINGEN

• Zorg ervoor dat uw oude machine geen gevaar vormt voor kinderen. Er zijn gevallen bekend dat kinderen zichzelf hebben opgesloten in oude, afgedankte machines. Om een dergelijke situatie te voorkomen, dient u het slot van de deur onklaar te maken en de elektrische snoeren van de oude machine te verwijderen.

### **In het geval van een defect**

- Reparaties die niet worden uitgevoerd door erkend servicepersoneel zullen de garantie van uw machine laten vervallen.
- Voordat er enige reparatie wordt uitgevoerd aan de machine, dient men er zich van te verzekeren dat er geen spanning staat op de machine. Schakel de zekering uit of trek de stekker uit het stopcontact. Als u de stekker uit het stopcontact haalt, trek dan niet aan het snoer. Zorg dat de waterkraan dicht is.

### **Aanbevelingen**

• Verwijder eerst grove etensresten van het servies voordat het in de machine wordt geplaatst. Hiermee bespaart u water en energie. Start de machine nadat hij volledig is ingeladen.

Gebruik het voorwasprogramma alleen wanneer dat nodig is.

- Plaats diepe voorwerpen met de opening omlaag in de machine (kommen, glazen en pannen).
- Plaats alleen het aanbevolen vaatwerk in de machine en laad hem niet te vol.

### **Voorwerpen die niet geschikt zijn voor de vaatwasmachine:**

- Sigarettenas, kaarsresten, polijstmiddel, chemische substanties, materialen van ijzerlegeringen;
- Vorken, lepels en messen met handvaten die afgewerkt zijn met hout, been, ivoor of paarlemoer, gelijmde voorwerpen, verf, voorwerpen waarop zich schurende, zure of basische chemicaliën bevinden.
- Plastic voorwerpen die niet hittebestendig zijn, voorwerpen die voorzien zijn van een koper- of tinlaag.
- Aluminium en zilveren voorwerpen (ze kunnen verkleuren of dof worden).
- Bepaald teer glaswerk, porselein met sierpatronen omdat dit al na de eerste wasbeurt dof kan worden; bepaalde kristallen voorwerpen omdat zij op den duur steeds minder doorzichtig worden, samengevoegd bestek dat niet hittebestendig is, kristallen glazen die lood bevatten, snijplanken, voorwerpen gemaakt van synthetische vezels;
- Absorberende voorwerpen, zoals sponzen of keukendoeken, zijn niet geschikt voor de vaatwasmachine.

**Waarschuwing:**Zorg ervoor dat nieuw aan te schaffen voorwerpen geschikt zijn voor de vaatwasmachine.2]



## HOOFDSTUK-3: DE MACHINE INSTALLEREN

### DE MACHINE INSTALLEREN

#### De machine opstellen

Zorg bij de bepaling van de installatieplaats dat u makkelijk toegang heeft tijdens het laden en uitnemen van de vaat. Plaats de machine niet in een ruimte waar de temperatuur beneden 0°C kan komen.

Voordat de machine wordt geplaatst dient u deze uit de verpakking te halen en daarbij de waarschuwingen op de verpakking op te volgen.

Plaats de machine in de buurt van een waterkraan en waterafvoer. Plaats de machine zodanig dat de aansluitingen niet meer gewijzigd hoeven te worden.

Pak voor het verplaatsen van de machine niet de deur of het paneel vast.

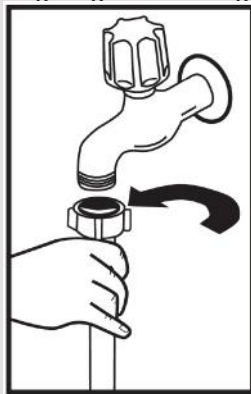
Laat aan alle zijden van de machine een vrije ruimte zodat u de machine gemakkelijk naar voren en naar achteren kunt schuiven voor het reinigen.

Zorg ervoor dat de aan- en afvoerslangen niet klem komen te zitten tijdens de plaatsing van de machine. De machine mag ook niet op het stroomsnoer staan.

Draai de stelvoeten van de machine zodat deze waterpas en stevig op de vloer staat. Een juiste plaatsing van de machine betekent ook dat de deur probleemloos open en dicht gemaakt kan worden. Als de deur niet goed sluit, ga dan na of de machine stevig op de vloer staat. Als dat niet zo is, verdraai dan de stelvoeten en zorg voor een stabiele plaatsing.

#### Wateraansluiting

Controleer of het loodgieterswerk in huis geschikt is voor de installatie van een vaatwasmachine. Wij bevelen ook aan dat er een filter aan het begin van de wateraanvoer bij het aftappunt van het huis of appartement wordt geplaatst. Dit voorkomt schade ten gevolge van verontreinigingen (zand, klei, roest enz.). Deze verontreinigingen kunnen via de hoofdwateraanvoer of het loodgieterswerk in huis worden aangevoerd en door middel van het plaatsen van een filter worden vergeling en neerslag na het wassen voorkomen.

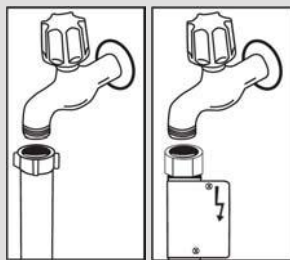


#### Wateraanvoerslang

Gebruik niet de wateraanvoerslang van de oude machine, maar in plaats daarvan de meegeleverde aanvoerslang. Indien u een nieuwe of een lange tijd niet gebruikte aanvoerslang aansluit, laat er dan eerst een tijdje water doorheen lopen voordat u de slang aansluit. Sluit de wateraanvoerslang rechtstreeks aan op de waterkraan. De waterdruk moet minimaal 0,3 bar zijn en maximaal 10 bar. Als de waterdruk hoger is dan 10 bar moet er een overdrukventiel tussen worden gemonteerd.

Nadat de aansluitingen zijn gemaakt moet de kraan volledig open worden gedraaid en gecontroleerd worden op waterdichtheid. Draai na iedere afwasbeurt de waterkraan dicht om schade aan de machine te voorkomen.

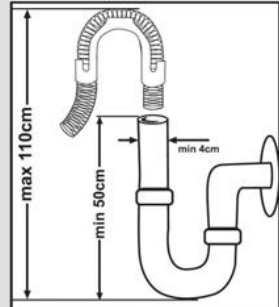
## HOOFDSTUK-3: DE MACHINE INSTALLEREN



**OPMERKING:** Sommige modellen zijn voorzien van een waterslot. Bij gebruik van een waterslot ontstaat een gevaarlijke druk. Snij niet in het waterslot. Zorg dat deze niet bekneld of verdraaid raakt.

### Waterafvoerslang

De waterafvoerslang kan rechtsreeks op de waterafvoeraansluiting of op de afvoer van de gootsteen worden aangesloten. Door gebruik te maken van een speciaal gebogen pijp (indien aanwezig) en die over de gootsteen te hangen, kunt u het water rechtstreeks in de gootsteen lozen. Deze aansluiting moet zich minimaal 50 cm en maximaal 110 cm boven de vloer bevinden.



**Waarschuwing:** Bij gebruik van een afvoerslang langer dan 4 m wordt de vaat mogelijk niet schoon. In dat geval is ons bedrijf niet aansprakelijk.

De stekker van dit apparaat kan afhankelijk van het land van bestemming een zekering van 13A bevatten (bijv. VK, Saoedi-Arabië)

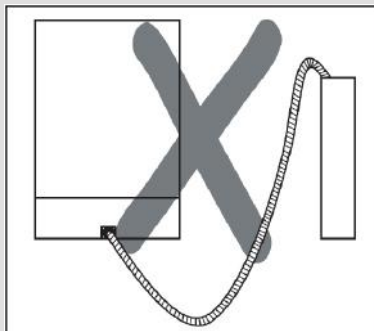
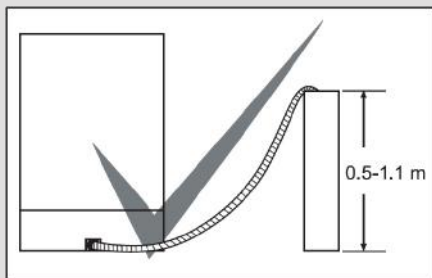
### Wateraansluiting: (Water connection)

Let op de print op de watertoevoerslang!

Bij modellen die zijn aangemerkt met 25° mag de watertemperatuur max. 25°C (koud water) zijn.

Voor alle andere modellen:

Bij voorkeur koud water; warm water max. temperatuur 60°C.



### Elektrische aansluiting

De aansluitingsstekker met randaarde van de machine moet worden aangesloten op een geaard stopcontact dat de juiste spanning en stroom levert. Als er geen stopcontact met randaarde aanwezig is, laat dat dan door een bevoegde elektricien aanleggen. Ons bedrijf is niet aansprakelijk voor defecten bij gebruik van een niet-geaarde elektriciteitsvoorziening.

De elektrische installatie van het pand moet voorzien zijn van een smeltzekering van 10 – 16 A.

De machine is geschikt voor gebruik op 220 -240 V. Als de voedingspanning in huis 110 V bedraagt dan dient er een transformator van 110/220 V/3.000 W tussen de machine en het stopcontact te worden geplaatst. De stekker van de machine mag zich tijdens het plaatsen niet in het stopcontact bevinden.

Gebruik altijd de gecoate stekker die bij de machine geleverd is.

Bij een laag voltage neemt het wasresultaat van de machine af.

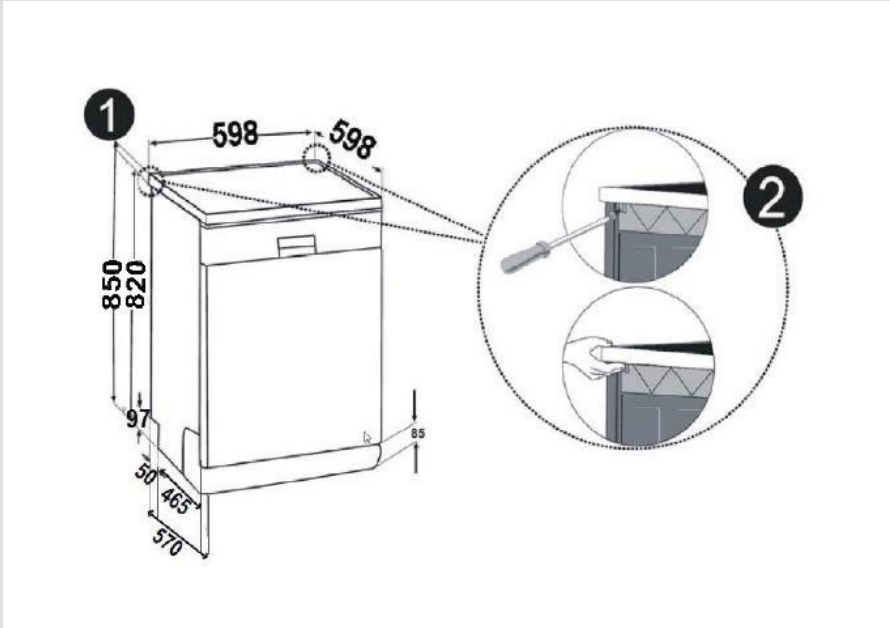
Het elektriciteitsnoer van de machine mag alleen door een bevoegde onderhoudsdienst of door een bevoegde elektricien worden vervangen. Gebeurt dit niet dan kan dat leiden tot ongelukken.

Om veiligheidsredenen moet u altijd, nadat een wasprogramma beëindigd is, de stekker uit het stopcontact halen. Om een elektrische schok te voorkomen, mag u niet met natte handen de stekker uit het stopcontact halen. Trek altijd aan de stekker zelf als u die uit het stopcontact haalt. Trek nooit aan het snoer.

## HOOFDSTUK-3: DE MACHINE INSTALLEREN

### Het inbouwen van de machine

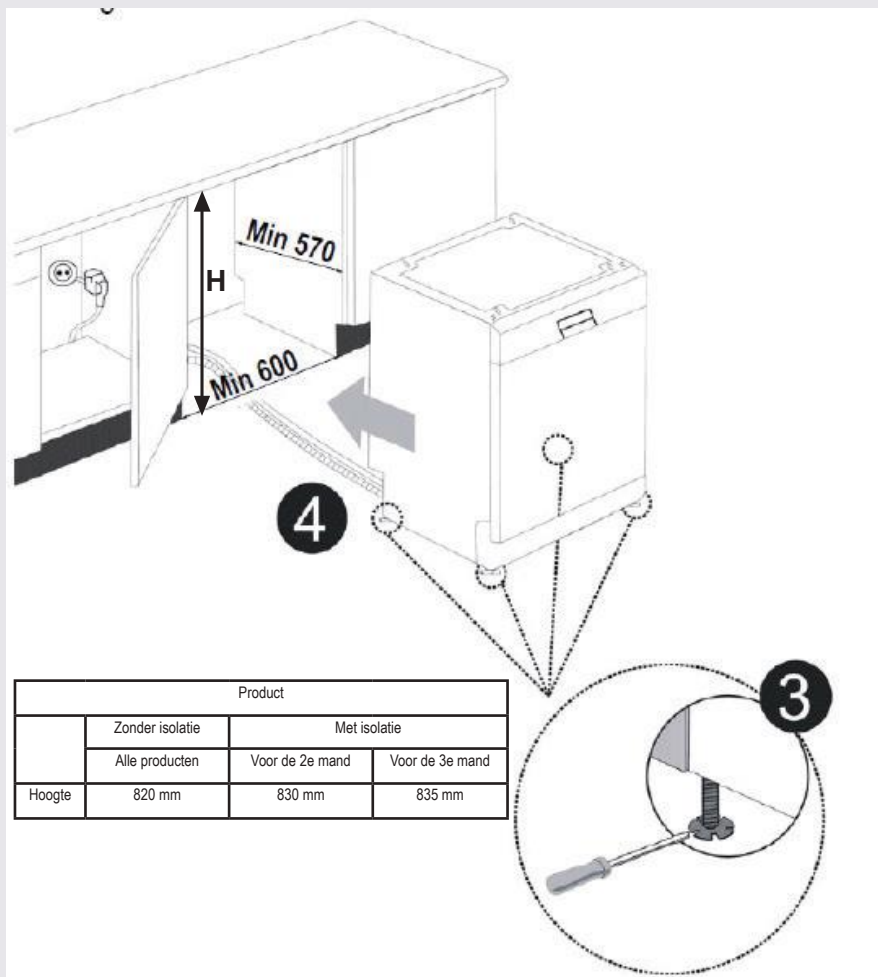
Als u de machine wilt inbouwen ga dan eerst na of er genoeg ruimte is en of de elektriciteit- en wateraansluiting daarvoor geschikt zijn. **1** Als de ruimte geschikt is voor inbouw, verwijder dan het werkblad zoals weergegeven in de afbeelding. **2**



**Waarschuwing:** Het voetstuk waaronder we onze machine bevestigen, door het werkvlak te verwijderen, moet stabiel zijn om evenwichtsproblemen te vermijden. Om het werkblad te verwijderen, draai de schroeven aan de achterkant van de machine los en duw het blad 1 cm naar achter en til het op.

## HOOFDSTUK-3: DE MACHINE INSTALLEREN

Pas de stelvoeten aan op de schuine van de vloer.<sup>3</sup> Plaats de machine door hem onder het aanrecht te duwen zonder daarbij de slangen te beschadigen of te verbuigen.<sup>4</sup>



**Waarschuwing:** Nadat het werkblad is verwijderd, moet de machine worden geplaatst in een ruimte zoals aangegeven in Fig.

## HOOFDSTUK-4: DE MACHINE OP GEBRUIK VOORBEREIDEN

### Voor eerste gebruik van de vaatwasser

- Controleer of de stroom- en watertoevoer specificaties overeenkomen met de waarden getoond op de installatie instructies van de vaatwasser.
- Verwijder alle verpakkingsmaterialen uit de vaatwasser.
- Stel de waterverzachter in.
- Voeg 1 kg zout toe aan het zoutcompartiment en vul met water totdat deze bijna overstroomt.
- Vul het compartiment voor glansspoelmiddel.

### DE VAATWASSER GEBRUIKSKLAAR MAKEN

#### het belang van waterontkalking

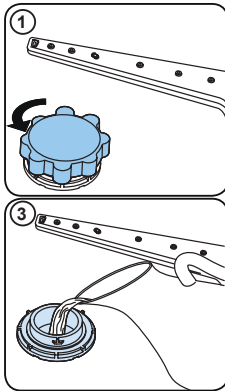
Voor een goede wasfunctie, benodigd de vaatwasser zacht, bijv. minder kalkrijk water. Anders blijven er kalkresten achter op de vaat en binnenste onderdelen. Dit heeft een negatieve invloed op de was-, droog- en glansprestaties van uw vaatwasser. Hiervoor wordt een verzachtend systeem toegepast in vaatwassers. Het verzachtende systeem moet ververs worden zodat deze dezelfde prestaties levert tijdens de volgende wasbeurt. Hiervoor wordt vaatwasser-zout gebruikt.

#### Vul het zoutreservoir

Voor een goed wasresultaat heeft de vaatwasmachine zacht, d.w.z. minder kalkhoudend water nodig. Anders blijven er witte kalkresten achter op de vaat en het de binnenuitrusting. Dit heeft een negatief effect op was-, droog- en glansprestaties van uw machine. Als er water door het onthardingssysteem stroomt, worden de ionen die de hardheid veroorzaken uit het water verwijderd en krijgt het water de zachtheid die nodig is om het beste wasresultaat te krijgen. Afhankelijk van de waterhardheid van het instromende water, hopen deze ionen die het water harder maken snel op in het onthardingssysteem. Daarom moet het onthardingssysteem worden ververs zodat het ook tijdens de volgende vaatwas met dezelfde prestaties werkt. Hiervoor wordt vaatwasmachinezout gebruikt.

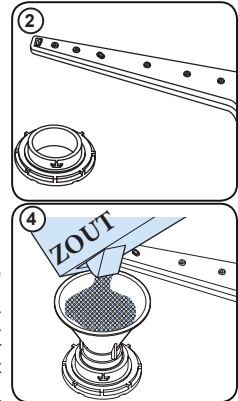
De machine kan alleen worden gebruikt met speciaal vaatwasmachinezout om het water te ontharden. Maak geen gebruik van klein korrelzout of poederzout die niet gemakkelijk oplossen. Het gebruik van elk ander soort zout kan uw machine beschadigen.

## HOOFDSTUK-4: DE MACHINE OP GEBRUIK VOORBEREIDEN



### Vullen met zout

Gebruik verzachtend zout specifiek geproduceerd voor gebruik in vaatwassers. Verwijder, om het zout bij te vullen, eerst de onderste korf en open dan de deksel van het zoutcompartiment door deze tegen de klok in te draaien. (1) (2) Vul bij het eerste gebruik het compartiment met 1 kg zout en water (3) tot het overstroomniveau (indien aanwezig). Gebruik van de meegeleverde trechter (4) maakt het vullen gemakkelijker. Voeg na elke 20 tot 30 wasbeurten zout toe in de vaatwasser totdat het reservoir vol is (ca. 1 kg). Vul het zoutcompartiment alleen bij het eerste gebruik met water. Wij raden het gebruik van fijn gemalen zout of zout in poedervorm aan. Gebruik geen tafalzout in uw vaatwasser. Anders kan de functie van de verzachter na verloop van tijd verminderen. Bij het starten van de vaatwasser wordt het zoutcompartiment met water gevuld. Vul het reservoir daarom met verzachtend zout voordat u uw vaatwasser inschakelt. Op deze manier wordt overtollig zout onmiddellijk weggespoeld door het wasprogramma. Wanneer u de vaat niet direct na het vullen met zout wilt wassen, draai dan een kort wasprogramma met een lege machine om corrosie in uw vaatwasser



door overtollig zout van het vullen te voorkomen. Om er achter te komen of de hoeveelheid zout in de vaatwasser voldoende is, controleert u het transparante gedeelte op de deksel van het zoutreservoir. Er is voldoende zout wanneer het doorzichtige gedeelte groen is. Er moet zout toegevoegd worden wanneer deze niet groen is.

### Teststrip

De effectiviteit van het wassen van uw vaatwasser is afhankelijk van de zachtheid van het kraanwater. Daarom is uw vaatwasser uitgerust met een systeem dat de hardheid van de watervoorziening vermindert. De effectiviteit van het wassen zal vergroot worden wanneer het systeem correct is ingesteld. Om er achter te komen hoe het gesteld is met de hardheid van het water in uw regio, adviseren wij u om contact op te nemen met uw lokale waterschap of dit zelf te bepalen met de teststrip (indien beschikbaar).

Open de teststrip	Laat de kraan gedurende 1 min lopen.	Houd de teststrip gedurende 1 sec onder het water.	Schud de teststrip na deze uit het water gehaald te hebben	Wacht 1 min.	Bepaal de instelling van de water hardheid van uw machine in overeenstemming met de resultaten behaald met de teststrip.																		
					<table border="1"> <tr> <td>Niveau 1</td> <td></td> <td>Geen kalk</td> </tr> <tr> <td>Niveau 2</td> <td></td> <td>Erg laag kalkgehalte</td> </tr> <tr> <td>Niveau 3</td> <td></td> <td>Laag kalkgehalte</td> </tr> <tr> <td>Niveau 4</td> <td></td> <td>Medium kalkgehalte</td> </tr> <tr> <td>Niveau 5</td> <td></td> <td>Kalkgehalte</td> </tr> <tr> <td>Niveau 6</td> <td></td> <td>Hoog kalkgehalte</td> </tr> </table>	Niveau 1		Geen kalk	Niveau 2		Erg laag kalkgehalte	Niveau 3		Laag kalkgehalte	Niveau 4		Medium kalkgehalte	Niveau 5		Kalkgehalte	Niveau 6		Hoog kalkgehalte
Niveau 1		Geen kalk																					
Niveau 2		Erg laag kalkgehalte																					
Niveau 3		Laag kalkgehalte																					
Niveau 4		Medium kalkgehalte																					
Niveau 5		Kalkgehalte																					
Niveau 6		Hoog kalkgehalte																					

## HOOFDSTUK-4: DE MACHINE OP GEBRUIK VOORBEREIDEN

### Aanpassen van het zoutverbruik

Water hardheidsaanduiding	Duitse hardheidsaanduiding dH	Franse hardheidsaanduiding dF	Engelse hardheidsaanduiding dE	Waterhardheidsaanduiding
1	0-5	0-9	0-6	Op het display staat L1.
2	6-11	10-20	7-14	Op het display staat L2.
3	12-17	21-30	15-21	Op het display staat L3.
4	18-22	31-40	22-28	Op het display staat L4.
5	23-31	41-55	29-39	Op het display staat L5.
6	32-50	56-90	40-63	Op het display staat L6.

Als de hardheid van het water dat u gebruikt hoger is dan 90 dF (Franse hardheid) of als u bronwater gebruikt, wordt u aanbevolen filter- en waterzuiveringsapparaten te gebruiken.

**OPMERKING:** Het waterhardheidsniveau is vanaf fabriek ingesteld op niveau 3.

### Instelling

Volg de onderstaande stappen om het zoutniveau te wijzigen:

- Druk op de programmaknop en houd deze ingedrukt.
- Zet de machine aan.
- Houd de programmaknop ingedrukt totdat "SL" van het display verdwijnt.
- De machine geeft de laatste instelling weer.
- Stel het niveau in door op de "Program" en "Delay" knoppen te drukken.
- Schakel de machine uit om de instelling op te slaan.

### Vaatwasmiddelgebruik

Gebruik alleen wasmiddelen die specifiek gemaakt zijn voor gebruik in huishoudelijke vaatwasmachines.

Bewaar vaatwasmiddelen op een koele, droge plaats buiten het bereik van kinderen.

Voeg het juiste wasmiddel toe voor het gekozen programma om de beste prestatie te garanderen. De

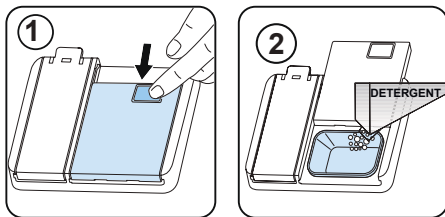
hoeveelheid wasmiddel hangt af van de cyclus, hoeveelheid vaat en de vuilheidsgraad van de vaat.

Vul het wasmiddelvak niet met meer wasmiddel dan nodig. Als u dit wel doet blijven er witachtige strepen of een blauwachtige waas achter op glazen en borden en het kan ook glascorrosie veroorzaken. Voortdurend gebruik van een teveel aan wasmiddel kan de machine beschadigen.

Een kleine hoeveelheid wasmiddel kan leiden tot slechte reiniging en hard water kan witachtige strepen veroorzaken. Raadpleeg de instructies van de vaatwasmiddelfabrikant voor meer informatie.

### Vullen van het vaatwasmiddelvak

Druk op de pal om het vaatwasmiddelvak te openen (zie afbeelding). **1** Het vaatwasmiddelvak heeft een niveaulijn. Het vaatwasmiddelvak kan gevuld worden met 40 cm<sup>3</sup> vaatwasmiddel. Open het vaatwasmiddel en strooi/giet het in het grotere vak 25 cm<sup>3</sup> bij een zeer vuile vaat en bij minder vuil 15 cm<sup>3</sup>. **2** Als de vaat gedurende lange tijd vuil is, aangekoekte etensresten bevat of u de vaatwasser zeer vol heeft gezet, doet u 5 cm<sup>3</sup> vaatwasmiddel in het voorwasvak en start u de machine. Het is mogelijk dat u afhankelijk van de bevullingsgraad en de plaatselijke waterhardheid meer vaatwasmiddel in uw machine moet doen.





## HOOFDSTUK-4: DE MACHINE OP GEBRUIK VOORBEREIDEN

### Gecombineerd vaatwasmiddel

Gecombineerd vaatwasmiddel kunnen diverse eigenschappen hebben. U moet voordat u het vaatwasmiddel gebruikt de instructies van het vaatwasmiddel goed doorlezen. Doorgaans geven gecombineerde vaatwasmiddelen alleen onder bepaalde omstandigheden voldoende resultaat.

### Punten om op te letten als u dit soort producten gebruikt:

- Kijk op de specificaties van het product of het gecombineerd is of niet.
- Kijk of het gebruikte vaatwasmiddel geschikt is voor de hardheid van kraanwater.
- Lees de instructies op de productverpakking.
- Doe tabletten altijd in het vaatwasmiddelvak in de vaatwasmiddelreservoir.
- U dient voor juist gebruik contact op te nemen met de fabrikant.
- Als u de juiste producten gebruikt, bespaart u op het zout- en/of glansspoelmiddel.
- De garantie van uw machine dek geen klachten die zijn ontstaan door het gebruik van deze soorten wasmiddelen.

**Aanbevolen gebruik:** Als u betere resultaten wilt krijgen met het gebruik van gecombineerde vaatwasmiddelen, moet u zout en glansspoelmiddel aan uw machine toevoegen en de waterhardheid- en glansspoelmiddelinstelling op de laagste stand zetten.



De oplosbaarheid van tabletten van verschillende fabrikanten kan verschillen afhankelijk van de temperatuur en tijdsduur. Het wordt daarom niet aanbevolen dergelijke vaatwasmiddelen te gebruiken in korte programma's. In dergelijke programma's is vaatwaspoeder beter geschikt.

**Waarschuwing:** Als u met het gebruik van dergelijke vaatwasmiddelen problemen ondervindt, die u nog niet eerder hebt ondervonden, neem dan rechtstreeks contact op met de vaatwasmidelfabrikant.

### Als u geen gecombineerde vaatwasmiddelen meer gebruikt

- Vul het zout- en het glansspoelmiddelreservoir bij.
- Pas de waterhardheidsinstelling in op de hoogste stand en draai een lege vaatwas.
- Pas het waterhardheidsniveau aan.
- Stel het geschikte glansspoelmiddelniveau in.

### Bijvullen van glansspoelmiddel en de instelling uitvoeren

Open het vakje om het glansmiddel te vullen de dop van het glansmiddelvak. Vul het bakje met glansspoelmiddel tot het MAX niveau en sluit dan de dop. Zorg ervoor dat u het vakje voor het glansspoelmiddel niet te vol doet en veeg eventueel gemorst materiaal op. Volg de onderstaande stappen voordat u de machine inschakelt om het niveau van het glansspoelmiddel te wijzigen:

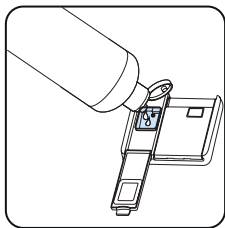
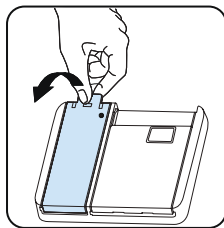
Draai de knop naar de "uit" -stand.

Druk op de programmaknop en houd deze ingedrukt naar beneden.

- Zet de machine aan.
- Houd de programmaknop ingedrukt tot "RA" verdwijnt van het display. Spoelen hulpinstelling volgt de waterhardheid instelling.
- De machine geeft de huidige weer instelling.
- Stel het niveau in door op het programma te drukken (+) en vertraging (-) knoppen.
- Schakel de machine uit om de instelling.

De fabrieksinstelling is "4".

Als de vaat niet goed droogt of is gespot, verhoog het niveau. Als blauwe vlekken vormen op uw gerechten, verlaagt u het niveau.



Niveau	Meer heldere dosis	Aanduiding
1	Geen glansmiddel afgegeven	r1 wordt weergegeven op het display.
2	Er wordt 1 dosis afgegeven	r2 wordt weergegeven op het display.
3	Er worden 2 doses afgegeven	r3 wordt weergegeven op het display.
4	Er worden 3 doses afgegeven	r4 wordt weergegeven op het display.
5	Er worden 4 doses afgegeven	r5 wordt weergegeven op het display.

### LADEN VAN UW VAATWASMACHINE

Volg deze laadrichtlijnen voor de beste resultaten.

Door de huishoudelijke vaatwasmachine te laden volgens de capaciteit die door de fabrikant wordt aangegeven, draagt bij aan besparing van energie en water.

Handmatig voorspoelen van vaatgoed leidt tot verhoogd water- en energieverbruik en wordt niet aanbevolen. U kunt uw kopjes, glazen, glazen op pootjes, kleine borden, kommen, enz. in de bovenmand plaatsen. Laat lange tere glazen niet tegen elkaar staan want ze kunnen niet stabiel blijven staan en beschadigd raken.

Zet glazen en borden met lange stelen tegen de rand van de mand of het rek en niet tegen andere voorwerpen.

Plaats alle voorwerpen zoals kopjes, glazen en pannen met hun opening naar beneden in de vaatwasmachine, anders vullen ze zich met water.

Als uw machine een bestekmand heeft wordt u aangeraden om voor de beste resultaten deze te gebruiken.

Plaats alle grote (pannen, deksels, borden, schalen, enz.) en zeer vuile voorwerpen in de ondermand.

De vaat en het bestek dienen niet boven elkaar te worden geplaatst.



**WAARSCHUWING:** Zorg dat de sproeiarmen vrij rond kunnen draaien.



**WAARSCHUWING:** Zorg er na het laden van de vaat voor dat het openen van het vaatwasmiddelvak niet wordt belemmerd.

- Aanbevelingen

Verwijder grote resten van de vaat voordat u het in de machine zet. Start de machine met een volle lading.



Overlaad de laden niet en plaats de vaat niet in de verkeerde mand.



**WAARSCHUWING:** Om mogelijk letsel te vermijden moeten messen met lange handvaten en scherpe punten met handvat/scherpe punt naar beneden of horizontaal in de mand worden gelegd.

## HOOFDSTUK-5: LADEN VAN UW VAATWASMACHINE

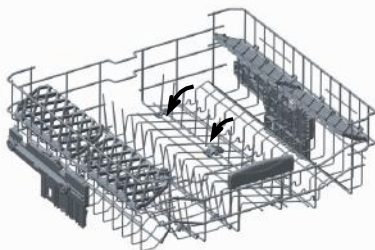
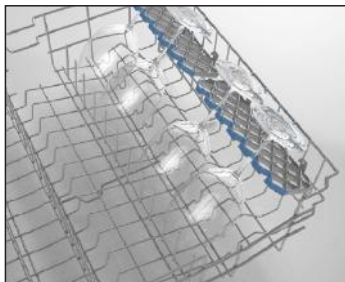
### SOFT TOUCH

#### Bovenmand

##### In hoogte verstelbaar rek

Deze rekken zijn ontworpen om de capaciteit van de bovenmand te vergroten. U kunt uw glazen en kopjes op de rekken zetten. U kunt de hoogte van deze rekken verstellen. U kunt dankzij deze functie verschillende formaten glazen onder deze rekken zetten.

Dankzij de in hoogte verstelbare plastic delen op de mand kunt u de rekken op 2 verschillende hoogtes zetten. Bovendien kunt u langs deze rekken lange vorken, messen en lepels leggen, zodat deze de draaiing van de schroef niet verhinderen. De soft touch-functie op de rekken dient om het fijne glas te plaatsen. Het wijnglas wordt geplaatst in de zone die wordt getoond op de afbeelding.

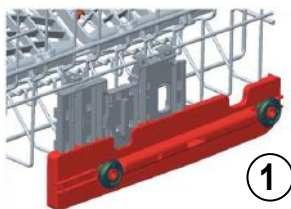
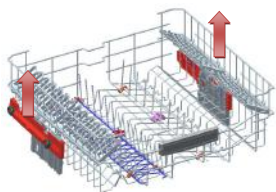


#### Opklapbare rekken

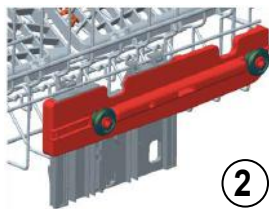
Opklapbare rekken op de bovenste mand zijn ontworpen om grote artikelen zoals potten, pannen enz. makkelijk te plaatsen. Indien nodig, kan elk deel onafhankelijk opgeklapt worden, of alle kunnen opgeklapt worden zodat een groot oppervlak ontstaat. Om de opklapbare rekken aan te passen, breng deze omhoog, of klap deze neer.

#### Hoogteverstelling bovenste mand wanneer deze vol is

De hoogteverstelling van bovenste mand van uw vaatwasser is ontworpen om de hoogte van uw bovenste mand naar boven of naar beneden aan te passen, zonder deze uit te vaatwasser te halen wanneer deze ingeladen is, en geeft meer ruimte boven of onderin uw vaatwasser naar wens. De mand van uw vaatwasser staat op de bovenste stand vanaf fabriek. Om uw mand omhoog te halen, houdt deze aan beide kanten vast en trek omhoog. Om te verlagen, houdt opnieuw aan beide kanten vast en druk voorzichtig omlaag. Zorg ervoor dat de hoogteverstelling aan beide kanten op dezelfde stand staat. (omhoog of naar beneden)



1



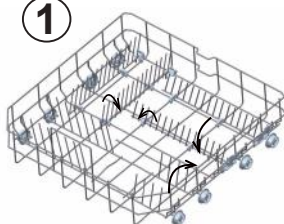
2

#### Onderste mand

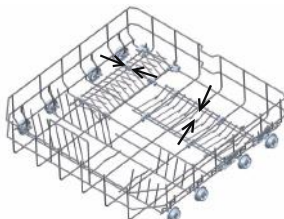
##### Opklapbare rekken

Op de onderste mand van de vaatwasser, zitten vier opklapbare rekken die ontworpen zijn zodat u gemakkelijk grote artikelen zoals potten en pannen enz. kunt plaatsen. Indien nodig kan elk deel onafhankelijk opgeklapt worden, of allen kunnen opgeklapt worden om meer ruimte te creëren. Voor aanpassing, haal ze omhoog of klap ze neer.

1



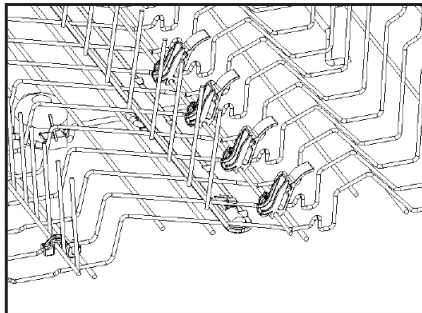
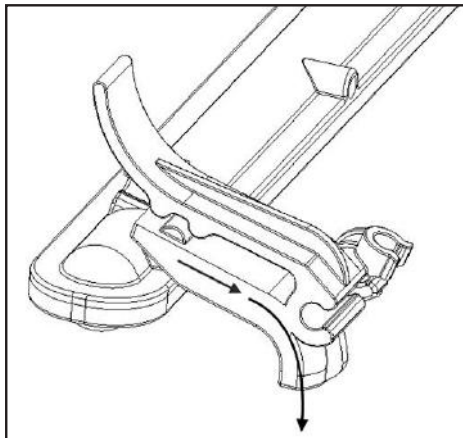
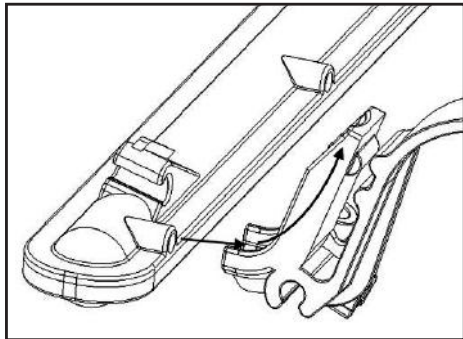
2



## HOOFDSTUK-5: LADEN VAN UW VAATWASMACHINE

### Directe wasfunctie

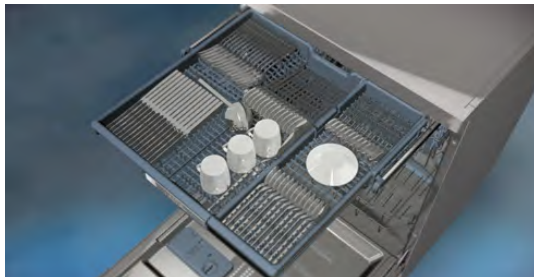
Deze functie wordt gebruikt om glazen, flessen, enz. te wassen. Hierbij wordt het water naar boven te leiden terwijl het apparaat op het bovenste rek (zie afbeelding) zich in verticale positie bevindt. Terwijl het apparaat horizontaal staat, wordt het water naar beneden gericht, hetgeen bijdraagt aan het wassen van het onderste rek.



## HOOFDSTUK-5: LADEN VAN UW VAATWASMACHINE

### Bovenste bestekmand

De bovenste bestekmand is voor u ontworpen om vorken, lepels en messen, lang keukengerei en kleine artikelen te plaatsen.



Omdat deze gemakkelijk uit de vaatwasser getild kan worden, kan deze samen met de vaat uitgeruimd worden na het wassen.



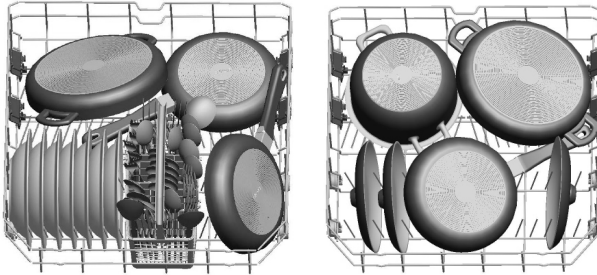
De bovenste bestekmand bestaat uit twee delen; indien u plaats moet maken voor de vaat in de bovenste mand, kunt u het linker of rechter gedeelte van de bestekmand verwijderen om meer plaats te maken.



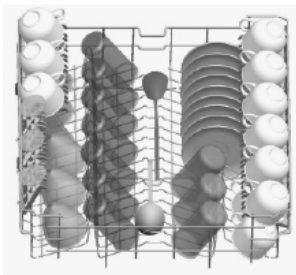
**Waarschuwing:** Messen en andere scherpe artikelen moeten horizontaal in de bestekmand geplaatst worden.

## HOOFDSTUK-5: LADEN VAN UW VAATWASMACHINE

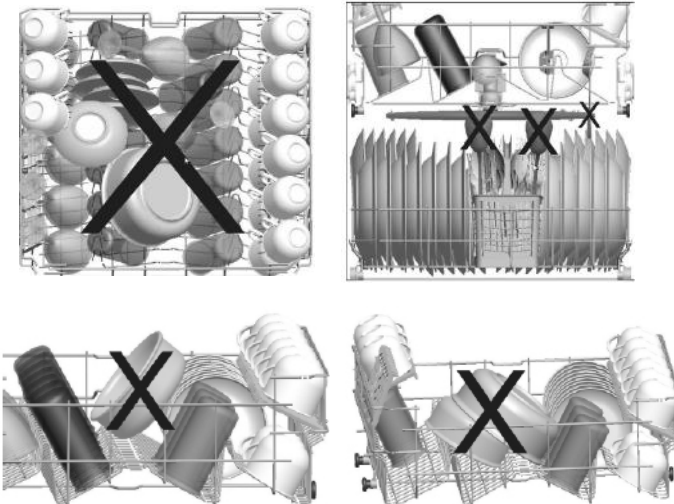
### Alternatieve lading in de manden Ondermand



### Bovenmand



### Onjuiste lading



Onjuiste lading kan leiden tot slechte was- en droogresultaten. Volg de aanbevelingen van de fabrikant op voor goede prestaties.

### Belangrijke mededeling voor testlaboratoria

Neem voor gedetailleerde informatie over prestatietests contact op via het volgende adres: "dishwasher@standardtest.info". Meld in uw e-mail de naam en het serienummer (20 cijfers) van het model dat u aantreft op de deur van het apparaat.

# HOOFDSTUK-6: PROGRAMMABESCHRIJVINGEN

## PROGRAMMABESCHRIJVINGEN

### Programma-items

Programma-naam:	P1	P2	P3	P4	P5	P6
Prewash	Quick Wash 14'	Quick 30' 40°	Eco 50°	Express 50' 65°	Auto Intensive 60°C - 70°C	
Soort bevulling:	Geschikt om vaat af te spoelen die u later wilt wassen	Snelste programma voor licht bevulde en recent gebruikte vaat en geschikt voor 4 couverts.	Geschikt voor licht bevulde vaat en een snelle vaatwas.	Standaardprogramma voor normaal bevulde dagelijkse vaat met verlaagd energie- en waterverbruik.	Geschikt voor normaal bevulde dagelijkse vaat met een sneller programma.	Automatisch programma voor zwaar bevulde vaat.
Vuilgraad:	Licht	Licht	Licht	Middelmatig	Middelmatig	Zwaar
"Hoeveelheid wasmiddel: A: 25 cm3 B: 15 cm3"	-	B	A	A	A	A
Programmaduur (u:min):	00:15	00:14	00:30	03:42	00:50	01:37 - 02:58
Elektricietsverbruik (KWh/cyclus):	0.020	0.340	0.670	0.965	1.000	1.300 - 2.000
Waterverbruik (liters/cyclus):	4.2	6.6	10.9	9.0	9.5	11.8 - 24.0

## HOOFDSTUK-6: PROGRAMMABESCHRIJVINGEN

### PROGRAMMABESCHRIJVINGEN

- De programmaduur kan wijzigen naar gelang de hoeveelheid vaat, de watertemperatuur, de omgevingstemperatuur en gekozen extra functies.
- Waarden die zijn gegeven voor programma's buiten het ecoprogramma zijn slechts een indicatie.
- Het ecoprogramma is geschikt om normaal bevuilde vaat te wassen. Dit is voor dit doel het meest efficiënte programma als het gaat om de combinatie van energie- en waterverbruik, en het wordt gebruikt om de naleving van de wetgeving van het eco-ontwerp van de EU vast te stellen.
- Het wassen van vaat in een huishoudelijke vaatwasmachine verbruikt doorgaans minder energie en water in de gebruiksfase dan met de hand afwassen als de huishoudelijke vaatwasmachine wordt gebruikt volgens de instructies van de fabrikant.
- Gebruik voor korte programma's alleen vaatwaspoeder.
- Korte programma's omvatten geen droogstap.
- Om het drogen te bevorderen, bevelen wij aan de deur na de droogcyclus een stukje te openen.
- U kunt naar de productdatabase gaan waar informatie van het model is opgeslagen door de QR-code op het energielabel te lezen.

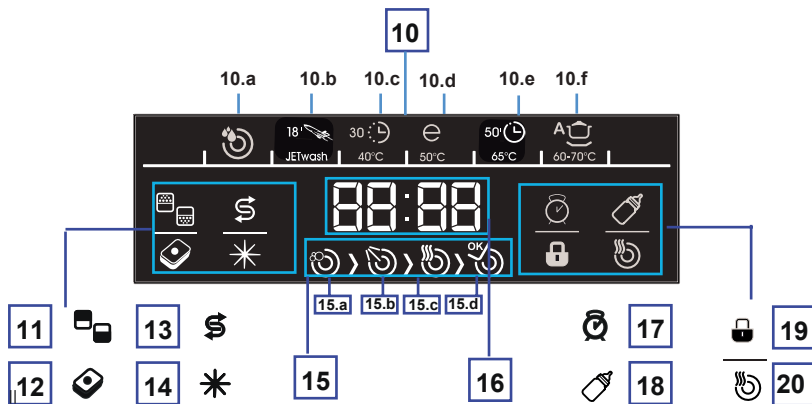
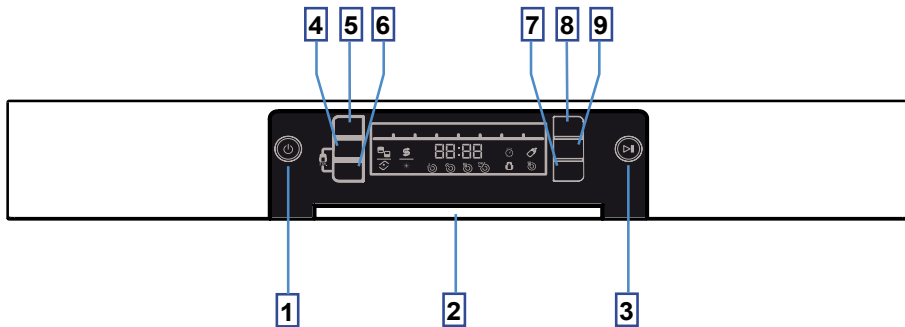


**OPMERKING:** Volgens de voorschriften 1016/2010 en 1059/2010 kunnen de verbruikswaarden van het ecoprogramma variëren. Deze tabel is in lijn met voorschriften 2019/2022 en 2017/2022.



# HOOFDSTUK-7: DE MACHINE AANZETTEN EN EEN PROGRAMMA KIEZEN

Programmakeuze en bedienen van de machine



- 1- On-/Off-knop
- 2- Deurgreep
- 3- Start-/Standby-knop
- 4- Halve Beladingsknop
- 5- Programmaknop
- 6- Tablet-afwasmiddelknop
- 7- Extra Droog-knop
- 8- Vertragsknop
- 9- Extra Hygiëne-knop
- 10- Programmadisplays
- 11- Halve Beladingsymbool
- 12- Tablet-afwasmiddelsymbool

- 13- Zoutniveau-waarschuwingsdisplay
- 14- Glansspoelmiddel-waarschuwingsdisplay
- 15- Programmafases-volgdisplay
  - a- Wascyclussymbool
  - b- Spoelcyclussymbool
  - c- Droogcyclussymbool
  - d- Afrondingsymbool
- 16- Resterende Tijd-/Vertragingstijd-/Programmatijd-display
- 17- Vertragsymbool
- 18- Extra Hygiëne-symbool
- 19- Kinderslotsymbool
- 20- Extra droog-symbool

# HOOFDSTUK-7: DE MACHINE AANZETTEN EN EEN PROGRAMMA KIEZEN

## **Power On/Off-knop (1)**

Wanneer u op de AAN/UIT-knop drukt, wordt het apparaat ingeschakeld en toont de display het laatst gebruikte programma; in de UIT-stand zijn de LED's op de display uitgeschakeld.

## **Deurgreep (2)**

Gebruik de deurgreep om de vaatwasser te openen of te sluiten.

## **Start-/Standby-knop (3)**

Wanneer u op de start-/standby-knop drukt, zal het met programmaknop 5 geselecteerde programma starten en zal op de display de afbeelding  15.a te zien zijn. U kunt daarna de wasfasen op de display volgen. **15**

## **Ecowash-knop (halve beladingsknop) (4)**

Met de functie Extra onderste/bovenste rek kunnen er drie soorten wassen worden uitgevoerd, waaronder die van de onderste mand, de bovenste mand en beide manden tegelijkertijd.

Indien u een kleine hoeveelheid vaat in de machine heeft staan en u dient deze te wassen, dan kunt u ook de functie voor een halve belading voor sommige programma's activeren.

Als u vaat heeft in beide rekken, dan drukt u op de knop en kies de stand waarbij beide lampjes oplichten.

Als u alleen vaat heeft in het bovenste rek, dan drukt u op de knop Extra onderste/bovenste rek en selecteert u het pictogram waarbij het figuur erboven brandt. Uw machine wast dan de vaat in het bovenste rek. Er wordt een gedetailleerde wascyclus uitgevoerd door de extra waterstraal in het bovenste rek.

Als u alleen vaat heeft in het onderste rek, dan drukt u op de knop Extra onderste/bovenste rek en selecteert u het pictogram waarbij het figuur erboven brandt. Uw machine wast dan de vaat in het onderste rek. Er wordt een 360° wascyclus uitgevoerd door de twee extra waterstralen onderin de machine. Zorg er bij gebruik van deze

functie voor dat er geen vaat in het bovenste rek staat.

## **Programmaknop (5)**

U kunt het geschikte wasprogramma vanaf de display selecteren met de programmaknop (10).

## **Tablet-afwasmiddelknop (6)**

Druk op de tablet-afwasmiddelknop als u zout, spoelmiddel en gecombineerde afwasmiddelen met extra eigenschappen gaat gebruiken. Als deze knop actief is voor het programma dat u heeft geselecteerd, zal indicator nr. 12 op de display oplichten.

## **Extra Droog-knop (7)**

Met deze knop kunt u een extra droogstap aan het geselecteerde programma toevoegen. Als u de Extra Droog-functie selecteert, zal indicator nr. 20 op de display oplichten. Met deze functie kunt u extra droogstappen aan het geselecteerde programma toevoegen en een drogere vaat krijgen.

## **Vertragsknop (8)**

Voordat u het programma start, kunt u de vertragingstijd aanpassen door op de Vertragsknop te drukken. Als u op de Vertragsknop drukt, zal indicator nr. 17 op de display oplichten.

## **Extra Hygiëne-knop (9)**

U kunt deze knop indrukken om extra hygiëne en een schoner wasproces te krijgen door de watertemperatuur en de wastijd van het geselecteerde programma te wijzigen. Als u de Extra Hygiëne-functie selecteert, zal indicator nr. 18 op de display oplichten.

## **Zoutniveau-waarschuwingsindicator (13)**

Om erachter te komen of er genoeg zout in uw vaatwasser zit, kunt u het zoutniveau op de waarschuwingdisplay raadplegen. Als dit scherm wordt verlicht, dient u het zout bij te vullen.

## **Glansspoelmiddel-waarschuwingsindicator (14)**

Om erachter te komen of er genoeg spoelmiddel in uw vaatwasser zit, kunt u het spoelmiddelniveau op de waarschuwingdisplay raadplegen. Als dit scherm wordt verlicht, dient u het glansspoelmiddel bij te vullen.

## **Resterende Tijd-display (16)**

De Resterende Tijd-display laat de duur en de resterende tijd van het werkende programma zien. U kunt ook de vertragingstijd aanpassen door op de vertragsknop te drukken voordat het programma begint.

## **Gebruik van het kinderslot**

Om het kinderslot te activeren, drukt u tegelijkertijd op de "Tablet"- en de "Halve belading"-knoppen gedurende 3 seconden. Ondertussen zult u gedurende 2 seconden "CL" op de Resterende Tijd-display te zien krijgen. Om het kinderslot te de-activeren, drukt u tegelijkertijd op de "Tablet"- en de "Halve belading"-knoppen gedurende 3 seconden. "CL" zal dan twee keer gaan knipperen.

## HOOFDSTUK-7: DE MACHINE AANZETTEN EN EEN PROGRAMMA KIEZEN

### De vaatwasser starten

1. Druk op de Aan-/Uit-knop. **1**
2. Kies het geschikte programma voor uw vaat met de programmaknop. **5**
3. Als u wilt, kunt u extra functies kiezen. **4 6 7 9**
4. Start het programma door op de Start-/Standby-knop te drukken. **3**

### Programma volgen

U kunt de voortgang volgen met behulp van de programmafasen-vervolgsymbolen op de display. **15**



Terwijl het wasprogramma verder gaat, zullen de was- en droog-symbolen respectievelijk verlicht worden.



Wanneer het droogsymbool te zien is, zal de vaatwasser ongeveer 45-50 minuten stil blijven.



Open de deur niet voordat het Afrondingslampje brandt. Als het programma klaar is, zal het Afrondingsymbool oplichten.

Wanneer het door u gekozen programma start, kunt u de geschatte resterende tijd in de tijdsindicator zien.



**OPMERKING:** De totale tijd die programma's in beslag nemen kunnen verschillen, afhankelijk van de kamertemperatuur, temperatuur van het water en de hoeveelheid vaat; daarom kan het programma langer of korter duren dan er op de display wordt aangegeven.

## HOOFDSTUK-7: DE MACHINE AANZETTEN EN EEN PROGRAMMA KIEZEN

### Programma wijzigen

Indien u het programma wilt veranderen, terwijl er een programma wordt afgewerkt;  
Druk op de Start-/Standby-knop **3**

- Selecteer het nieuwe programma met de programmaknop. **5**
- Het nieuw gekozen programma gaat verder vanaf het moment waar het vorige was gebleven.
- Start het programma door opnieuw op de Start-/Standby-knop te drukken. **3**

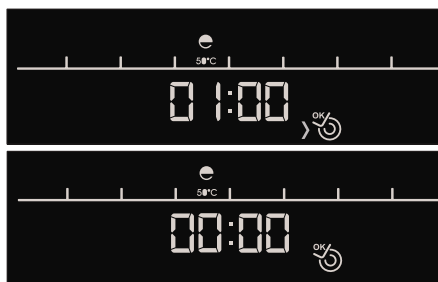
### Programma annuleren

Indien u het programma wilt annuleren, terwijl er een programma wordt afgewerkt;

- Houd de Start-/Standby-knop gedurende 3 seconden ingedrukt. **3**
- De display zal dan vanaf 3 tot 1 aftellen en daarna zal de resterende tijd als 1 minuut worden weergegeven.



De vaatwasser zal in deze minuut het water afvoeren; de tijd wordt gereset en het Afrondingsymbool zal daarna oplichten.



### De vaatwasser uitschakelen

- Als het Afrondingsymbool aangaat, schakel dan uw vaatwasser uit en druk op de Aan-/Uit-knop.
- Daarna trekt u de stekker van de vaatwasser uit het stopcontact en draait u de kraan dicht.

**OPMERKING 1:** Een paar minuten nadat het programma is voltooid en het Afrondingslampje brandt, mag u de deur op een kier zetten om het droogproces sneller te laten verlopen.

**OPMERKING 2:** Als de deur is geopend of er treedt een stroomstoring op tijdens het wasproces, zal de vaatwasser het programma voortzetten vanaf het moment, waar hij is gestopt, nadat de deur is gesloten of de stroomvoorziening is hersteld.

### REINIGING EN ONDERHOUD

Het is van belang uw vaatwasmachine te reinigen om de levensduur van de machine te verlengen.

Zorg ervoor dat de instelling voor waterontharding (indien aanwezig) correct is uitgevoerd en de juiste hoeveelheid wasmiddel wordt gebruikt om kalkaanslag te voorkomen. Vul het zoutcompartiment bij als het lampje van de zoutsensor gaat branden.

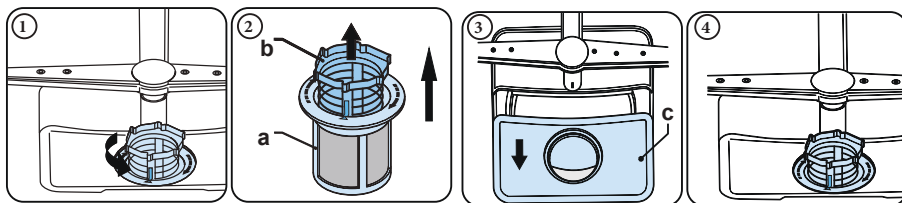
Met de tijd kunnen er in uw vaatwasmachine olieresten of kalkaanslag ophopen. Indien dit gebeurt:

- Vul het wasmiddelvak maar plaats geen vaat. Selecteer een programma met een hoge temperatuur en draai dit met een lege vaatwasmachine. Als dit uw vaatwasmachine niet voldoende reinigt, kunt u een reinigingsmiddel gebruiken dat bestemd is voor vaatwasmachines.
- Reinig het apparaat regelmatig iedere maand om zijn levensduur te verlengen.
- Veeg de deurrubbers regelmatig met een vochtige doek om eventuele opgehoopte resten of vreemde voorwerpen te verwijderen.

#### - Filters

Reinig de filters en sproeiarmen minstens eenmaal per week. Indien er voedselresten of vreemde voorwerpen op de grove en fijne filters zijn achtergebleven, verwijdert u de filters en reinigt u ze grondig met water.

- a) Microfilter      b) Grove filter  
c) Metalen filter

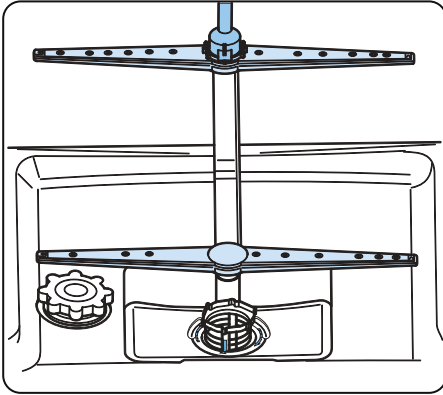


Om de filtercombinatie te verwijderen en te reinigen draait u deze naar links en verwijdert u deze met een optillende beweging (1). Trek het grove filter uit het microfilter (2). Trek daarna het metalen filter eruit (3). Spoel het filter met veel water totdat het vrij is van resten. De filter terugplaatsen. Zet de filters in elkaar en draai het geheel naar rechts (4).

- Gebruik uw vaatwasmachine nooit zonder filter.
- Het onjuist plaatsen van het filter zal de waseffectiviteit verminderen.
- Schone filters zijn van belang om de machine correct te laten werken.

#### - Sproeiarmen

Zorg dat de sproeigaten niet verstopt zijn en dat er geen voedselresten of vreemd voorwerp aan de sproeiarmen kleeft. Verwijder de sproeiarmen bij verstopping en reinig ze onder de kraan. Om de bovensproeiarm te verwijderen, ontdoet u hem van de moer die hem om zijn plaats houdt door deze naar rechts te draaien en vervolgens naar beneden te trekken. Zorg dat de moer goed vastzit bij het terugzetten van de bovensproeiarm.



### Spoelpomp

Grote voedselresten of vreemde voorwerpen die niet door de filters werden opgevangen, kunnen de pomp voor het afvoerwater verstopen. Het spoelwater bevindt zich dan bovenop het filter.

**⚠** Waarschuwing: risico op snijwonden!

Zorg er bij het reinigen van de pomp voor het afvoerwater voor dat u zichzelf niet bezeerd aan glasscherven of puntige voorwerpen.

In dit geval:

1. Trek als eerste altijd de stekker van het apparaat uit het stopcontact.
2. Neem de manden uit.
3. Verwijder de filters.
4. Schep het water uit. Gebruik indien nodig een spons.
5. Controleer het gebied en verwijder vreemde voorwerpen.
6. Installeer de filters.
7. Plaats de manden terug.

## HOOFDSTUK-9: STORINGSCODES EN WAT TE DOEN BIJ EEN STORING

FOUTCODE	FOUT OMSCHRIJVING	BEDIENING
<b>F5</b>	Ongeschikte water toevoer	<ul style="list-style-type: none"> <li>• Zorg dat de watertoevoerkraan volledig open is er dat het water niet is afgesloten.</li> <li>• Sluit de watertoevoerkraan, neem de watertoevoerslang van de kraan en reinig het filter dat zich aan de aansluitkant van de slang bevindt.</li> <li>• Start de machine weer. Neem contact op met de servicedienst als de fout aanhoudt.</li> </ul>
<b>F3</b>	Fout van voortdurende watertoevoer	<ul style="list-style-type: none"> <li>• Draai de kraan dicht.</li> <li>• Neem contact op met de servicedienst.</li> </ul>
<b>F2</b>	Het afvoerwater in de machine kan niet weglopen.	<ul style="list-style-type: none"> <li>• De watertoevoerslang is verstopt.</li> <li>• De filters van uw machine kunnen verstopt zijn.</li> <li>• Zet de machine aan en uit en activeer het commando programma-annulering.</li> <li>• Neem contact op met de servicedienst als de fout aanhoudt.</li> </ul>
<b>F8</b>	Verwarmingsfout	<ul style="list-style-type: none"> <li>• Neem contact op met de servicedienst.</li> </ul>
<b>F1</b>	Het alarm is geactiveerd tegen wateroverstroming	<ul style="list-style-type: none"> <li>• Zet de machine uit en draai de kraan dicht.</li> <li>• Neem contact op met de servicedienst.</li> </ul>
<b>FE</b>	Defecte elektronische kaart	<ul style="list-style-type: none"> <li>• Neem contact op met de servicedienst.</li> </ul>
<b>F7</b>	Oververhittingsfout (temperatuur in de machine is te hoog)	<ul style="list-style-type: none"> <li>• Neem contact op met de servicedienst.</li> </ul>
<b>F6</b>	Defecte warmtesensor	<ul style="list-style-type: none"> <li>• Neem contact op met de servicedienst.</li> </ul>

De installatie- en reparatieprocedures moeten altijd worden uitgevoerd door de erkende servicemonteur om eventuele risico's te vermijden. De fabrikant kan niet aansprakelijk worden gesteld voor schade die kan voortvloeien uit procedures die zijn uitgevoerd door onbevoegde personen. Reparaties mogen alleen worden uitgevoerd door monteurs. Zorg er bij vervanging van onderdelen voor dat er alleen originele reserveonderdelen worden gebruikt.

Onjuiste reparaties of het gebruik van onderdelen die niet origineel zijn, kunnen behoorlijke schade veroorzaken en is aanzienlijk risicovol voor de gebruiker.

De contactinformatie van uw klantenservice vindt u op de achterkant van dit document.

Originele reserveonderdelen, die relevant zijn voor de machinewerking volgens de overeenkomstige eco-ontwerpverordening, zijn verkrijgbaar bij de klantenservice gedurende minstens 10 jaar nadat uw apparaat binnen de Europese Economische Ruimte op de markt werd gebracht.

## HOOFDSTUK-10: PRAKTISCHE EN NUTTIGE INFORMATIE

**Als een van de monitorlampjes van het programma aan is en het start/pauze-lampje gaat aan en uit**  
De deur van de machine staat open. Sluit de deur.

**Als het programma niet start**

- Controleer of de stekker in het stopcontact zit.
- Controleer de zekeringen in huis.
- Zorg dat de waterkraan openstaat.
- Zorg dat u de deur van de machine heeft gesloten.
- Zorg dat u de machine uitzet met de aan/uit-knop.
- Zorg dat het watertoevoerfilter en de machinefilters niet verstopt zijn.

**Als het was/droog-lampje en einde-lampje blijven knipperen**

- Het wateroverstromingsalarm is geactiveerd
- Draai de kraan dicht en neem contact op met een erkende servicedienst.

**Als de controlelampjes na het wassen niet uitgaan**

De aan/uit-knop is al losgelaten.

**Als er vaatwasmiddelresten in het vaatwasmiddelvak achterblijven**

Het vaatwasmiddel werd toegevoegd terwijl het vaatwasmiddelvak nat was.

**Als er na het einde van het programma water in de machine achterblijft**

- De waterafvoerslang is verstopt of gedraaid.
- De filters zijn verstopt.
- Het programma is nog niet beëindigd.

**Als de machine stopt tijdens een vaatwas**

- Stroomonderbreking.
- Storing in de watertoevoer.
- Programma kan op stand-by staan.

**Als er tijdens de vaatwas rinkelende en bonkende geluiden worden gehoord**

- Het vaatwerk is niet juist geplaatst.
- De sproeiarmen raken het vaatwerk.

**Als er voedselresten op de vaat achterblijven**

Het vaatwerk is niet juist in de machine geplaatst, waardoor het water niet tegen de desbetreffende plaatsen gesproeid kon worden.

- De manden zijn te vol geladen.
- De borden staan tegen elkaar.
- Er is weinig vaatwasmiddel toegevoegd.
- Er is een ongeschikt, te licht programma gekozen.
- De sproeiarm is verstopt met voedselresten.
- De filters zijn verstopt.
- De filters zijn niet goed geplaatst.
- De waterafvoerpomp is verstopt.

**Als er wittige vlekken op de vaat achterblijven**

- Er wordt een kleine hoeveelheid vaatwasmiddel gebruikt.
- De glansspoelmiddelinstelling staat op een zeer lage stand.
- Er wordt ondanks een hoge waterhardheid geen speciaal zout gebruikt.
- Het wateronthardingsysteem is op een zeer lage stand ingesteld.
- De dop van het zoutreservoir is niet goed gesloten.

**Het vaatwerk is niet droog**

- Er is een programma gekozen zonder droogfunctie.
- De glansspoelmiddeldosering is te laag.
- De vaat is te snel uit de machine gehaald.

**Als er roestvlekken op de vaat achterblijven**

- De kwaliteit van de roestvrij stalen voorwerpen is niet goed genoeg.
- Het waswater bevat veel zout.
- De dop van het zoutreservoir is niet goed gesloten.
- Er is tijdens het bijvullen van zout te veel zout gemorst.
- Onveilige stroomaarding.

**Neem contact op met een erkend servicebedrijf als na de controle het probleem aanhoudt of bij storingen die hierboven niet zijn vermeld.**



## VERWIJDERING VAN UW OUDE MACHINE

Dit symbool op het product of op de verpakking houdt in dat het product niet mag worden behandeld als huishoudelijk afval. Het moet worden gebracht naar speciale plaatsen voor afval verzameling voor recycling van elektrische en elektronische apparaten. U helpt zo mee aan de voorkoming van potentiële negatieve gevolgen voor het milieu en de volksgezondheid. Het hergebruik van materialen helpt in het behoud van natuurlijke bronnen. Raadpleeg voor meer informatie over hergebruik van dit product uw plaatselijke gemeente, het afvalverwerkingsbedrijf of de winkel waar u het product heeft gekocht.

De vaatwasser bevat biocide in de PP filter om bacteriegroei te voorkomen. Werkzame stof: zinkpyrithione (CAS-nr: 13463-41-7)





# Service & Support

Visit Our Website

52333692 R60

**SHARP**

Be Original.