



# QW-HT31R45EI-EU

Dishwasher

CZ Návod k použití



# OBSAH

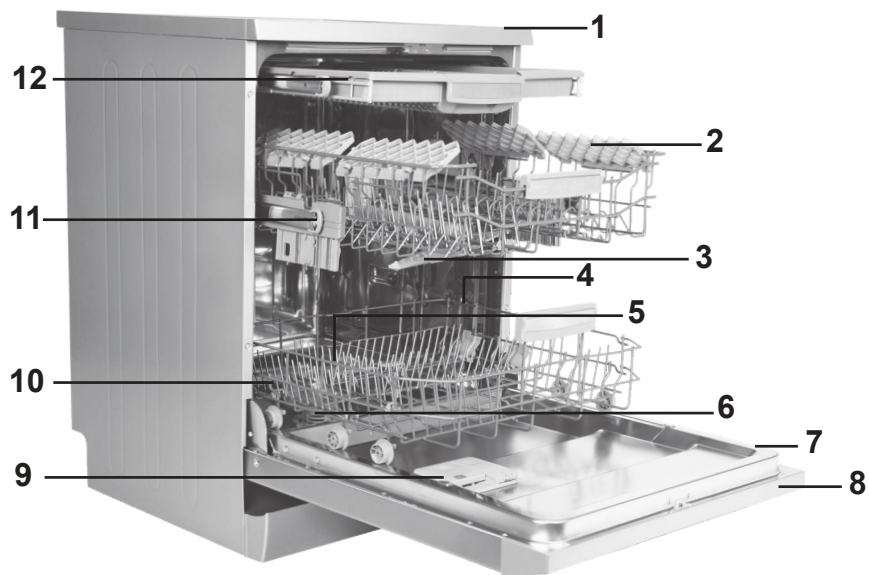
<b>KAPITOLA 1: POPIS PRODUKTU</b>	
Technické údaje	5
Soulad se směrnicemi a údaje o testech	5
<b>KAPITOLA 2: BEZPEČNOSTNÍ ÚDAJE A DOPORUČENÍ</b>	
Recyklace	6
Bezpečnostní údaje	6
Doporučení	8
Předměty, které se nehodí do myčky nádobí	8
<b>KAPITOLA 3: INSTALACE SPOTŘEBIČE</b>	
Umístění spotřebiče	9
Zapojení vody	9
Hadice na přívod vody	9
Vypouštěcí hadice	10
Elektrické připojení	11
Montáž spotřebiče	12
Před použitím spotřebiče	14
<b>KAPITOLA 4: PŘÍPRAVA SPOTŘEBIČE K POUŽITÍ</b>	
Význam odvápnění vody	14
Plnění solí	14
Testovací proužek	15
Nastavení spotřeby soli	16
Použití čisticího prostředku	16
Naplnění přihrádky na čisticí prostředek	16
Kombinovaný čisticí prostředek	17
Plnění leštidlem a nastavení	17
<b>KAPITOLA 5: PLNĚNÍ MYČKY NÁDOBÍ</b>	
Zásuvka na nádobí	18
Plnění do alternativních košíků	22
<b>KAPITOLA 6: POPIS PROGRAMU</b>	
Položky programu	23
<b>KAPITOLA 7: ZAPNUTÍ SPOTŘEBIČE A VÝBĚR PROGRAMU</b>	
Zapnutí spotřebiče	27
Doplňky programu	27
Změna programu	28
Změna programu s restartem	28
Vypnutí spotřebiče	28
<b>KAPITOLA 8: ÚDRŽBA A ČIŠTĚNÍ</b>	
Filtry	29
Ramena s tryskami	29
Filtr hadice	30
<b>KAPITOLA 9: KÓDY SELHÁNÍ A CO DLĚAT V PŘÍPADĚ SELHÁNÍ</b>	<b>31</b>

Vážený zákazníku, naším cílem vám nabízet vysoce kvalitní produkty, které překročí vaše očekávání. Váš spotřebič je vyroben v moderních závodech a je pečlivě testován ohledně kvality.

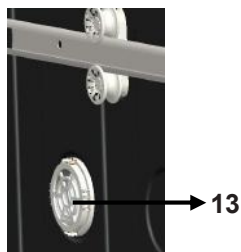
Tento návod je připraven tak, aby vám pomohl s použitím vašeho spotřebič, který byl vyroben za použití nejnovějších technologií.

Před použitím spotřebiče si pečlivě přečtěte tento návod, který obsahuje základní informace o bezpečné instalaci, údržbě a použití. Ohledně instalace svého produktu kontaktujte nejbližší autorizovaný servis.

Pokyny k použití se vztahují na několik modelů. Z toho důvodu se mohou objevit rozdíly.



- 1. Pracovní deska
- 2. Horní koš s rošty
- 3. Horní rameno s tryskami
- 4. Spodní košík
- 5. Spodní rameno s tryskami
- 6. Filtry
- 7. Destička s údaji
- 8. Ovládací panel
- 9. Příhrádka na čisticí prostředek a leštidlo
- 10. Příhrádka na sůl
- 11. Zápádka horního košíku
- 12. Horní košík na příbory



**Turbo sušící jednotka:**  
Tento systém nabízí lepší sušící výkon.

## KAPITOLA 1: TECHNICKÉ ÚDAJE

### Technické údaje

Kapacita	15 míst
Výška	850 mm
Výška (bez pracovní desky)	820 mm
Šířka	598 mm
Hloubka	598 mm
Čistá hmotnost	53 kg
Vstup elektřiny	220-240 V, 50 Hz
Celkový výkon	1900 W
Topný výkon	1800 W
Výkon čerpadla	100 W
Čerpací výkon čerpadla	30 W
Tlak vody	0,03 MPa (0,3 bar)-1 MPa (10 bar)
Napětí	10 A

### Soulad se směrnicemi a údaje o testech / Prohlášení EU o shodě

Tento výrobek splňuje požadavky všech příslušných směrnic EU s příslušnými standardy uvedenými v soulad, jež jsou zárukou získání označení CE.

Elektronickou kopii tohoto návodu k obsluze naleznete na

[www.sharphomeappliances.com](http://www.sharphomeappliances.com).

### BEZPEČNOSTNÍ ÚDAJE A DOPORUČENÍ

#### Recyklace

- Recyklovatelné materiály se používají v určitých komponentech a obalech.
- Plastové části jsou označeny mezinárodními zkratkami: (>PE< , >PS< , >POM< , >PP< , )
- Kartónové části byly vyrobeny z recyklovaného papíru, který musí být zlikvidován na sběrné místo papíru, za účelem další recyklace.
- Takové materiály se nehodí do běžného domácího odpadu. Musí být dodány do recyklačních center.
- Pro získání informací o způsobech likvidace a sběrných místech kontaktujte relevantní centra.

#### Bezpečnostní údaje

##### Po doručení spotřebiče

- Pokud uvidíte jakékoli poškození obalu spotřebiče, kontaktujte autorizovaný servis, prosím.
- Rozbalte balící materiály tak, jak je vyznačeno a zlikvidujte je v souladu s pravidly.

##### Body, kterým je třeba během instalace věnovat pozornost

- Pro instalaci vyberte vhodnou, bezpečnou úroveň.
- Proveďte instalaci a zapojení spotřebiče v souladu s pokyny.
- Tento spotřebič musí být nainstalován a opraven pouze autorizovaným servisem.
- Do spotřebiče lze použít pouze originální náhradní díly.
- Před instalací se ujistěte, zda je spotřebič odpojený.
- Zkontrolujte, zda je elektrický systém v domácnosti zapojen v souladu se směrnicemi.
- Všechna elektrická zapojení musí odpovídat hodnotám na typovém štítku.
- Zkontrolujte, zda spotřebič nestojí na napájecím kabelu.
- Nikdy nepoužívejte prodlužovací kabel nebo rozdvojkou. Zástrčka musí být po instalaci snadno dostupná.
- Po instalaci spotřebič pusťte bez nádobí.

##### Při každodenním použití

- Tento spotřebič slouží k použití v domácnosti; nepoužívejte k žádným jiným účelům. Komerční použití myčky nádobí zruší platnost záruky.
- Jsou-li dveře otevřené, nesedejte na ně, ani na ně nedávejte zátěž, spotřebič by se mohl převrátit.
- Nikdy nepoužívejte jiný čisticí prostředek a leštidlo, které nejsou vyrobeny přímo pro myčky nádobí. Naše společnost v takovém případě neponese žádnou zodpovědnost.
- Voda z myčky již není pitná, proto ji nepijte.
- Vzhledem k nebezpečí exploze nevkládejte do myčky žádné chemické látky, například rozpouštědla.
- Před mytím zkontrolujte, zda jsou plastové předměty teplu vzdorné.

## KAPITOLA 2: BEZPEČNOSTNÍ ÚDAJE A DOPORUČENÍ

Tento spotřebič mohou používat děti starší 8 let a osoby s omezenými tělesnými, smyslovými nebo mentálními schopnostmi anebo osoby bez příslušných znalostí a zkušeností, pokud jsou pod dozorem nebo byly poučeny o bezpečném užívání tohoto přístroje a chápou související nebezpečí. Děti si nesmí se spotřebičem hrát. Čištění a údržbu nesmí provádět děti bez dozoru.

- Do košíku nevkládejte nevhodné a těžké předměty. Naše společnost nebude v takovém případě odpovědná za poškození vnitřních částí.
- Dveře nesmí být během provozu myčky otevírány. V každém případě, bezpečnostní zařízení zajistí, že se spotřebič zastaví v případě, že dojde k otevření dveří.

- Abyste předešli nehodě, nenechávejte dveře otevřené.

- Nože a jiné ostré předměty dávejte do košíku na nože, ostřím dolů.

- Je-li napájecí kabel poškozen, musí ho vyměnit výrobce, jeho servisního zástupce či podobně kvalifikované osoby, aby se předešlo nebezpečí.

- Je-li možnost EnergySave vybrána jako "Ano", dveře se otevřou na konci programu. Při zavírání dveří na ně po dobu 1 minuty nevyvíjejte tlak, abyste nepoškodili mechanismus dveří. Aby se zajistilo účinné sušení, je třeba dveře otevřít po 30 minutách. (modely se systémem automatického otevírání dveří)

**Varování:** Poté, co se ozve signál oznamující automatické otevření, nestůjte přede dveřmi.

### Pro bezpečnost vašich dětí

- Po sejmutí obalů spotřebiče se ujistěte, že je takový materiál mimo dosah dětí.

- Nedovolte dětem, aby si se spotřebičem hrály nebo ho spouštěly.

- Čistící prostředky uchovejte mimo dosah dětí.

- Děti udržte mimo spotřebič zatímco se otevírá, neboť ve společnosti mohou být zbytky čistících látek.

- Ujistěte se, že váš starý spotřebič nepředstavuje pro vaše děti žádnou hrozbu. Jsou známy případy dětí, které se zamkly do starých spotřebičů. Abyste takové situaci předešli, rozbijte zámek dveří starého spotřebiče a odřízněte elektrické kabely.

### V případě selhání

- Jakékoli opravy prováděné kýmkoli jiným, než zaměstnanci autorizovaného servisu, budou mít za následek zrušení záruky na váš spotřebič.

- Před provedením oprav spotřebiče se ujistěte, že je spotřebič odpojený od napájení. Vypněte pojistku nebo odpojte spotřebič. Za kabel během odpojování netahejte. Zkontrolujte, že jste vypnuli přívod vody.

### Doporučení

- Abyste dosáhli úspory energie a vody, vyjměte hrubé nečistoty na nádobí ještě než ho vložíte do myčky. Myčku spusťte teprve po úplném naplnění.
- Program předmytí použijte pouze je-li to nezbytně nutné.
- Nádobí jako jsou mísy, skleničky a hrnce dávejte do myčky dnem vzhůru.
- Doporučujeme, abyste do myčky nedávali různé druhy nádobí nebo víc nádobí, než je uvedeno.

### Předměty, které nejsou vhodné k mytí v myčce nádobí:

- Cigaretový popel, zbytky svíček, lak, barvy, chemické látky, alabal;
- Vidličky, lžice a nože se slonovinovou nebo dřevěnou střížkou, lepené předměty, předměty, které se mohou rozpustit, předměty znečištění kyselými nebo základními chemickými látkami.
- Plastové předměty, které nejsou teplu vzdorné, které jsou měděné nebo hliníkové.
- Hliníkové a stříbrné předměty (mohou ztratit barvu, lesk).
- Určité druhy jemného skla, porcelán s ornamentálními vzory, neboť ten se může po prvním umytí smýt; křišťálové nádoby, neboť v průběhu času ztratí svoji průhlednost; nože, které nejsou teplu vzdorné, sklo z olovnatého skla, prkénka, předměty vyrobené ze syntetického vlákna;
- Absorbující předměty, např. houbičky nebo drátěnky, které nejsou vhodné k mytí v myčce.

**Varování:** V budoucnosti kupujte nádobí vhodné k použití v myčce.

### INSTALACE SPOTŘEBIČE

#### Umístění spotřebiče

Při určení místa instalace, dejte pozor na přístupnost místa, aby bylo vkládání a vyjímání nádobí snadné.

Spotřebič neumísťujte na místo, kde je pravděpodobnost, že pokojová teplota klesne pod 0°C.

Před umístěním vyjměte spotřebič z obalu, dodržte upozornění na obalu.

Spotřebič umístěte do blízkosti přívodu a odtoku vody. Při umístění spotřebiče musíte vzít v úvahu, že jeho zapojení nebude možné po instalaci možné změnit.

Spotřebič nechte za dveře nebo panel.

Dejte pozor, abyste dodrželi určitou vzdálenost od všech stran spotřebiče, aby ho bylo možné během čištění pohodlně vysunout a zasunout.

Zkontrolujte, že během umístění spotřebiče nedošlo k zachycení hadic na přívod a odvod vody. Rovněž se ujistěte, že spotřebič nestojí na elektrickém kabelu.

Nastavte nastavitelné nožky spotřebiče tak, aby byl vyvážený a vyrovnaný. Správné umístění spotřebiče zajistí bezproblémové otevírání a zavírání dveří. Pokud se dveře spotřebiče správně nedovírají, zkontrolujte, zda je spotřebič na rovném povrchu, pokud ne, nastavte nožičky a ujistěte se, že je pozice stabilní.



### Připojení vody

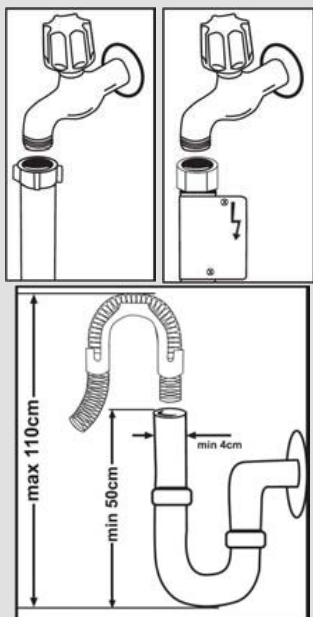
Rozvody vody musí být pro instalaci myčky nádobí vhodné. Rovněž vám doporučujeme, abyste u vstupu do bytu instalovali filtr a předešli tak poškození spotřebiče z důvodu kontaminace (písek, hlína, rez, atd.), který může být občas přenášen ve vodovodním potrubí nebo v domácích rozvodech vody, a předešli tak stížnostem na zežloutnutí a hromadění nečistot po mytí.



### Hadice pro přívod vody

Nepoužívejte hadici pro přívod vody ze starého spotřebiče. Použijte novou hadici, která je dodaná společně s vaším spotřebičem. Pokud ke spotřebiči připojíte novou nebo dlouhou - nepoužitou hadici, nechte jí chvíli před zapojením protékat vodu. Hadici pro přívod vody připojte přímo ke kohoutku. Tlak přívodu vody musí být minimálně 0,03 Mpa a maximálně 1 Mpa. Je-li tlak vody nad 1 Mpa, je třeba nainstalovat pojistný ventil.

Po provedení zapojení je třeba kohoutek plně otevřít a zkontrolovat, zda z něj neuniká voda. Z důvodu bezpečnosti vypněte přívod vody po dokončení každého programu.



**POZNÁMKA:** V některých modelech je použito zařízení Aquastop. V případě použití zařízení Aquastop může dojít k nebezpečnému pnutí. Nedovolte, aby se toto zařízení ohnulo. Hadice pro vypouštění vody  
Hadici pro vypouštění vody lze zapojit buď přímo do odtoku vody nebo do sifonu. Pomocí speciálního potrubí (je-li k dispozici) lze vodu vypouštět přímo do umyvadla tak, že hadici zaháknete přes okraj umyvadla. Toto připojení musí být 50-110 cm od podlahy.

## KAPITOLA 3: INSTALACE SPOTŘEBIČE

Připojte spotřebič k uzemněné zásuvce chráněné pojistkou, která odpovídá hodnotám uvedeným v tabulce „Technické údaje“.

Zástrčka tohoto spotřebiče může být vybavena pojistkou 13 A v závislosti na zemi užívání (například, Velká Británie, Saúdská Arábie).

### **Připojení vody:**

Všimněte si potisku na přívodní hadici!

Pokud je model označen 25°, může být teplota vody max. 25 °C (studená voda).

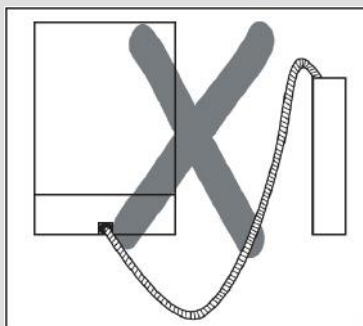
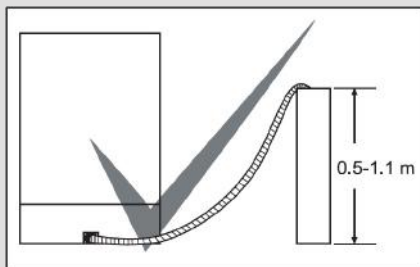
Pro všechny ostatní modely:

Výhodná je studená voda; teplota horké vody

max. 60 °C.

## KAPITOLA 3: INSTALACE SPOTŘEBIČE

**Varování:** Je-li použita hadice delší než 4 m, nádobí může zůstat špinavé. V takovém případě naše společnost nenesе žádnou zodpovědnost.



### Elektrické zapojení

Uzemněná zástrčka vašeho spotřebiče musí být zapojena do uzemněné zásuvky vhodného napětí. V případě, že není provedeno žádné uzemnění, nechte ho provést kompetentního elektrikáře. V případě použití bez uzemnění nebude naše společnost zodpovídat za problémy, ke kterým může dojít.

Hodnota vnitřních pojistek musí být 10-16 A.

Váš spotřebič je nastaven na 220-240 V. Je-li napětí ve vaší zemi 110 V, zapojte transformátor 110/220 V a 3000 W. Spotřebič nesmí být zapojený během umístění.

Vždy použijte zástrčku dodanou s vaším spotřebičem.

Spuštění při nízkém napětí způsobí zhoršení kvality mytí.

Výměna elektrického kabelu musí být provedena autorizovaným servisem nebo autorizovaným technikem. Nedodržení může vést k nehodám.

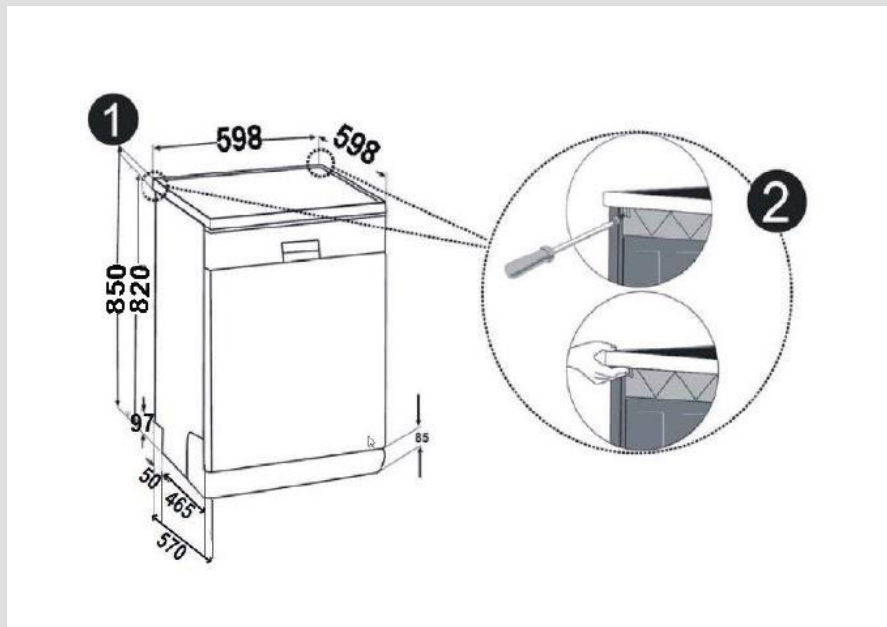
Z bezpečnostních důvodů spotřebič odpojte vždy po dokončení programu mytí.

Aby nedošlo k úrazu elektrickým proudem, odpojení neprovádějte, máte-li mokré ruce. Když odpojíte spotřebič od sítě, vždy zástrčku vytáhněte. Nikdy netahejte samotný kabel.

## KAPITOLA 3: INSTALACE SPOTŘEBIČE

### Montáž spotřebiče

Pokud si přejete provést montáž spotřebiče do kuchyňské linky, zajistěte, abyste měli dostatek prostoru a zjistěte, zda máte k tomu vhodné rozvody. **1** Pokud se rozhodnete, že je prostor v kuchyňské lince vhodný k montáži spotřebič, sejměte horní desku tak, jak je znázorněno na obrázku. **2**

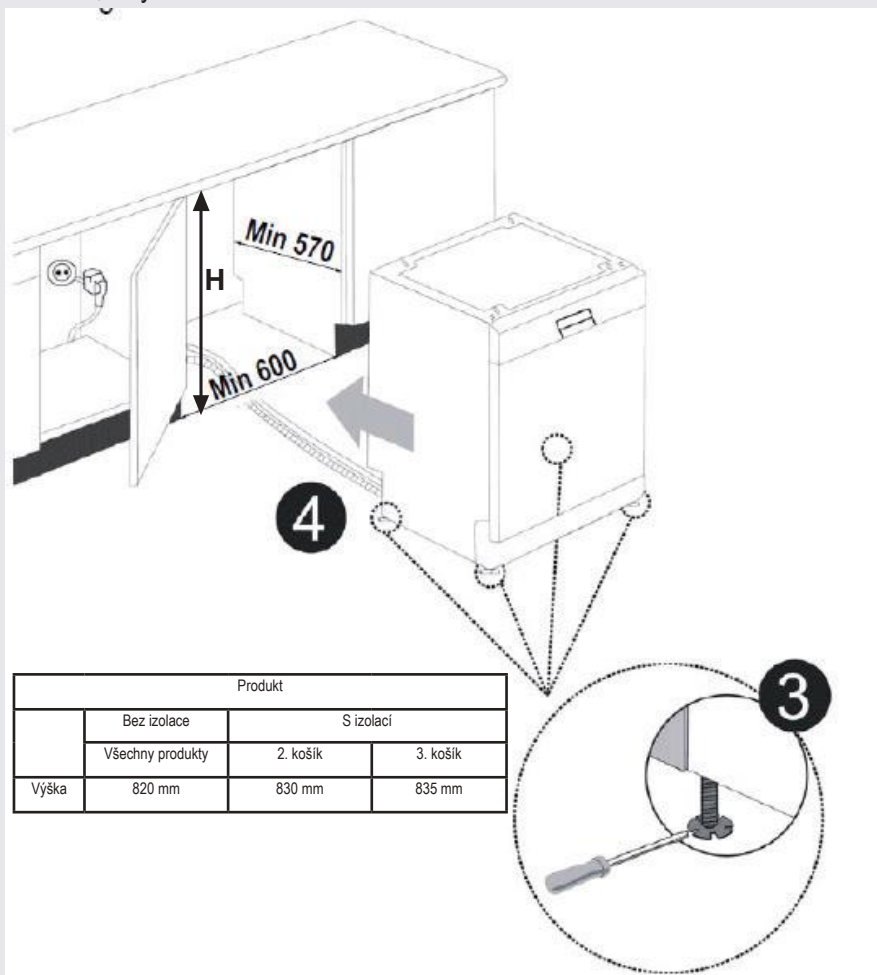


**Varování:** Část stojanu, kterou používáte po sejmutí horní desky bude stabilní a nebude docházet k nevyvážení.

Abyste mohli horní desku sejmout, odstraňte šrouby, které desku drží a nachází se v zadní části spotřebič; potom zatlačte přední panel 1 cm od přední strany dozadu a zdvihněte ho.

## KAPITOLA 3: INSTALACE SPOTŘEBIČE

Nožičky spotřebiče nastavte podle sklonu podlahy.**3** Spotřebič zasuňte do linky a nedovolte, aby došlo k ohnutí nebo zaseknutí hadic.**4**



**Varování:** Po sejmutí horní desky musí být spotřebič umístěn na takové uzavřené místo, do kterého se vejde.

## KAPITOLA 4: PŘÍPRAVA SPOTŘEBIČE K POUŽITÍ

**Před prvním použitím si přečtěte návod k použití.**

- Zkontrolujte, zda rozvody vody a elektřiny odpovídají hodnotám vyznačeným v pokynech k instalaci spotřebiče.
- Sejměte všechny obaly z vnitřní části spotřebiče.
- Nastavte změkčení vody.
- Do nádržky na sůl dejte 1 kg soli a naplňte vodou až po označenou hladinu.
- Naplňte nádržku na leštidlo.

### **PŘÍPRAVA SPOTŘEBIČE K POUŽITÍ**

#### **Význam odstranění vodního kamene z vody**

Aby se dosáhlo dobrého výsledku, myčka potřebuje měkkou vodu, méně vápenitou vodu. V opačném případě zůstanou na nádobí a v interiéru myčky zbytky vodního kamene. To negativně ovlivní mycí, sušící a lešticí výkon vaší myčky. Z tohoto důvodu se u myček používá systém zjemnění. Systém zjemnění je třeba vyměňovat, aby zajistil stejnou výkonnost i během dalšího mytí. K tomu se používá sůl do myčky nádobí.

#### **Naplňte sůl**

Aby se dosáhlo dobrého výsledku, myčka potřebuje měkkou, méně vápenitou vodu. V opačném případě zůstanou na nádobí a uvnitř myčky zbytky vodního kamene. To negativně ovlivní mycí, sušící a lešticí výkon vaší myčky. Když voda protéká změkčovacím systémem, jsou ionty tvořící tvrdost odstraněny z vody a voda dosáhne měkkosti potřebné k dosažení nejlepšího výsledku mytí. V závislosti na stupni tvrdosti přírodní vody se tyto ionty, které rychle tvrdnou, rychle hromadí uvnitř změkčovacího systému. Systém změkčování vody je třeba vyměňovat, aby zajistil stejnou výkonnost i během dalšího mytí. K tomu se používá sůl do myčky nádobí.

Do myčky lze použít pouze speciální sůl do myčky nádobí pro změkčení vody. Nepoužívejte žádné soli s malými zrny nebo práškové soli, které by se snadno rozpustily. Použití jiného typu soli může přístroj poškodit.

#### **Použití čisticího prostředku**

Používejte pouze čisticí prostředky vyrobené k použití v domácích myčkách nádobí. Čisticí prostředky skladujte na chladném, suchém místě mimo dosah dětí.

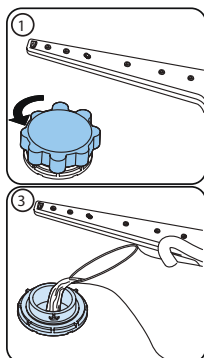
Abyste dosáhli nejlepších výsledků, přidejte do vybraného programu vhodný čisticí prostředek. Množství potřebného čisticího prostředku závisí na cyklu, množství nádobí a úrovni znečištění.

Nepřidávejte do přihrádky na čisticí prostředek více čisticího prostředku, než je nutné; jinak na skle a nádobí uvidíte bělavé pruhy nebo namodralé vrstvy, které mohou způsobit korozi skla. Pokračování v používání příliš velkého množství čisticího prostředku může způsobit poškození spotřebiče.

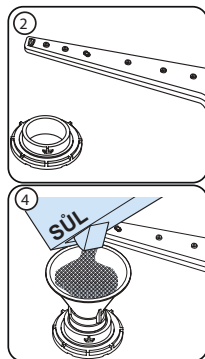
Použití malého množství čisticího prostředku může mít za následek špatné mytí a na nádobí můžete vidět bělavé pruhy. Další informace naleznete v pokynech výrobce čisticího prostředku.

## KAPITOLA 4: PŘÍPRAVA SPOTŘEBIČE K POUŽITÍ

### Plnění soli



Použijte sůl vyrobenou k použití v myčkách nádobí. Při přidání soli nejprve sejměte spodní košík a otevřete prostor na sůl, víčko otočte proti směru hodinových ručiček (1) (2) Při prvním použití naplňte 1 kg soli a vodou (3), až na vyznačenou úroveň. Použití násypky (4) bude plnění snazší. Utáhněte víčko a zavřete. Po každém 20.-30 mytí přidejte do pračky sůl (zhruba 1 kg). K soli přidejte vodu pouze při prvním použití. Doporučujeme, abyste použili jemnozrnnou neb práškovou sůl. Do pračky nedávejte stolní sůl. V opačném případě se může funkce zjemnění zhoršit. Když spotřebič spustíte, nádržka na sůl se naplní vodou. Proto dejte sůl do spotřebiče před spuštěním. Tak se sůl, která přeteče, vyčistí během mytí. Pokud nebudete mít nádobí ihned po vložení soli, potom spusťte program krátkého mytí, abyste předešli korozi v myčce, ke kterému by mohlo dojít při přeplnění soli. Abyste porozuměli tomu, zda je množství



soli v myčce dostatečné, zkontrolujte průzor na víčku prostoru na sůl. Je-li zelený, soli je dostatek. Nemí-li zelený, je třeba přidat sůl.

### Testovací proužek

Účinnost mytí vašeho spotřebiče závisí na měkčnosti kohoutkové vody. Z tohoto důvodu je váš spotřebič vybavený systémem, který snižuje tvrdost vody z vodovodu. Účinnost mytí se zvýší při správném nastavení systému. Abyste zjistili tvrdost vody ve vaší lokalitě, kontaktujte dodavatele vody nebo zjistěte tvrdost vody pomocí testovacího proužku (máte-li ho k dispozici).

Testovací proužek otevřete.	Vodu z kohoutku nechte 1 minutu odtékat.	Testovací proužek ponořte do vody na 1 sekundu.	Po vyjmutí z vody testovací proužek otřepte.	Počkejte 1 minutu.	Nastavení tvrdosti vody proveďte podle výsledku, který se zobrazí na testovacím proužku.																		
					<table border="1"> <tr> <td>Úroveň 1</td> <td></td> <td>Žádný vodní kámen</td> </tr> <tr> <td>Úroveň 2</td> <td></td> <td>Velmi nízký obsah vodního kamene</td> </tr> <tr> <td>Úroveň 3</td> <td></td> <td>Nízký obsah vodního kamene</td> </tr> <tr> <td>Úroveň 4</td> <td></td> <td>Střední obsah vodního kamene</td> </tr> <tr> <td>Úroveň 5</td> <td></td> <td>Obsah vodního kamene</td> </tr> <tr> <td>Úroveň 6</td> <td></td> <td>Vysoký obsah vodního kamene</td> </tr> </table>	Úroveň 1		Žádný vodní kámen	Úroveň 2		Velmi nízký obsah vodního kamene	Úroveň 3		Nízký obsah vodního kamene	Úroveň 4		Střední obsah vodního kamene	Úroveň 5		Obsah vodního kamene	Úroveň 6		Vysoký obsah vodního kamene
Úroveň 1		Žádný vodní kámen																					
Úroveň 2		Velmi nízký obsah vodního kamene																					
Úroveň 3		Nízký obsah vodního kamene																					
Úroveň 4		Střední obsah vodního kamene																					
Úroveň 5		Obsah vodního kamene																					
Úroveň 6		Vysoký obsah vodního kamene																					

## KAPITOLA 4: PŘÍPRAVA SPOTŘEBIČE K POUŽITÍ

### Nastavení spotřeby soli

Úroveň tvrdosti vody	Německé značení úrovně tvrdosti vody dh	Francouzské značení úrovně tvrdosti vody dF	Britské značení úrovně tvrdosti vody dE	Kontrolka úrovně tvrdosti
1	0-5	0-9	0-6	Na displeji se zobrazí L1.
2	6-11	10-20	7-14	Na displeji se zobrazí L2.
3	12-17	21-30	15-21	Na displeji se zobrazí L3.
4	18-22	31-40	22-28	Na displeji se zobrazí L4.
5	23-31	41-55	29-39	Na displeji se zobrazí L5.
6	32-50	56-90	40-63	Na displeji se zobrazí L6.

### Nastavení

- Stiskněte a podržte programové tlačítko.
- Zapněte stroj.
- Podržte stisknuté programové tlačítko, dokud z displeje nezmizí „SL“.
- Zařízení zobrazí poslední nastavení.
- Nastavte úroveň stisknutím tlačítek „Program“ a „Zpoždění“.
- Pro uložení nastavení vypněte stroj.

### Použití čistícího prostředku

Použijte čistící prostředek vyrobený k použití v domácích myčkách nádobí.

K použití v domácích myčkách se vyrábí čistící prostředky ve formě prášku, gelu a tablet.

Čistící prostředek je nutné vložit do určeného prostoru před spuštěním spotřebiče. Čistící prostředky skladujte na chladném, suchém místě mimo dosah dětí.

Do prostoru na čistící prostředek nenaplňte víc než je třeba; v opačném případě může dojít k poškrábání skla, stejně jako ke špatnému rozpuštění čistícího prostředku.

Pokud potřebujete více informací ohledně čistícího prostředku, který použijete, kontaktujte výrobce čistícího prostředku.

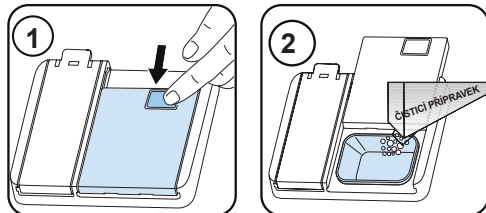
### Použití leštidla

Leštidlo pomáhá nádoby vysušit bez šmouh a skvrn. Aby bylo nádobí bez skvrn a sklenice čiré, je nutné použít leštidlo. Leštidlo se automaticky přidá během fáze horkého oplachování. Pokud je nastavení dávkování leštidla příliš nízké, na nádobí zůstanou skvrny a nebude vysušené ani neumyté.

Pokud je nastavení dávkování leštidla příliš vysoké, na skle a nádobí se objeví namodralé vrstvy.

### Plnění přihrádky na čistící prostředek

Stiskněte západku a otevřete přihrádku tak, jak je znázorněno na obrázku. 1 Přihrádka má uvnitř čárky. Dokáže celkem pojmout 40 cm<sup>3</sup> čistícího prostředku. Otevřete přihrádku na čistící prostředek a nalijte ho do většího prostoru 25 cm<sup>3</sup> je-li nádobí těžce znečištěno nebo je-li méně znečištěno, tak 15 cm<sup>3</sup>. 2 Pokud bylo nádobí ponecháno dlouho špinavé, jsou-li na nádobí zaschlé potraviny nebo je-li myčka přeplněná, nalijte do přihrádky 5cm<sup>3</sup> čistícího prostředku a spotřebič spusťte. Do spotřebiče můžete přidat více čistícího prostředku, v závislosti na míře znečištění a tvrdosti používané vody.





## KAPITOLA 4: PŘÍPRAVA PŘÍSTROJE NA POUŽÍÍ

### Kombinované čisticí prostředky

Kombinované čisticí prostředky mohou mít různé vlastnosti. Před použitím čisticího prostředku je třeba si důkladně přečíst pokyny k jeho použití. Obecně kombinované čisticí prostředky dosahují dostatečných výsledků pouze za určitých podmínek.

#### Body, které je třeba při použití tohoto typu produktu zvážit:

- Zkontrolujte, zda jde o kombinovaný produkt nebo ne.
- Zkontrolujte, zda je použitý čisticí prostředek vhodný k tvrdosti vody.
- Dodržte pokyny uvedené na obalu produktu.
- Tablety vždy vkládejte pouze do přihrádky pro čisticí prostředky.
- Je třeba, abyste kontaktovali výrobce a zjistili vhodné podmínky použití.
- Pokud používáte vhodné produkty, zajistí úsporu soli a/nebo vody použité při oplachování.
- Rozsah záruky vašeho spotřebiče nezahnuje žádné stížnosti týkající se použití takových typů čisticích prostředků.

**Doporučené použití:** Chcete-li dosáhnout lepších výsledků díky použití kombinovaných čisticích prostředků, přidejte sůl a leštidlo a nastavte tvrdost vody a nastavení leštidla na nejnižší úroveň.



Rozpustnost čisticích prostředků ve formě tablet vyrobených různými společnostmi se liší v závislosti na teplotě a času. Proto se nedoporučuje používat takové prostředky v krátkodobých programech. U takových programů je vhodnější použít práškové čisticí prostředky.

**Varování:** V případě problému, ke kterému nedošlo předtím, a který souvisí s použitím tohoto typu čisticích prostředků, kontaktujte přímo výrobce čisticího prostředku.

#### Když se vzdáte použití kombinovaných čisticích prostředků

- Naplňte nádržku na sůl a leštidlo.
- Tvrdost vody nastavte na nejvyšší pozici a spusťte prázdnou myčku.
- Nastavte úroveň tvrdosti vody.
- Proveďte vhodné nastavení leštidla.

#### Naplnění lešticím prostředkem a nastavení

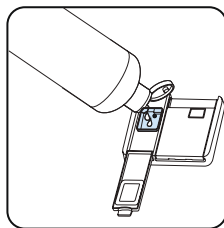
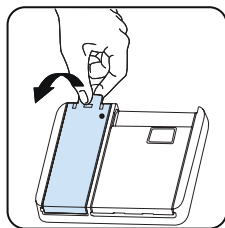
Chcete-li doplnit lešticí prostředek, otevřete víčko oddělení na lešticí prostředek. Dolijte lešticí prostředek do úrovně MAX a potom víčko zavřete. Nedolévejte příliš velké množství leštidla a případné cákance vytřete.

Otočte knoflík do polohy „vypnuto“.

- Stiskněte a podržte programové tlačítko dolů.
- Zapněte stroj.
- Podržte stisknuté programové tlačítko, dokud „RA“ zmizí z displeje. Opláchněte nastavení pomocí sleduje tvrdost vody nastavení.
- Zařízení zobrazí aktuální nastavení.
- Nastavte úroveň stisknutím programu Tlačítka (+) a zpoždění (-).
- Vypněte stroj a uložte nastavení.

Tovární nastavení je „4“.

Pokud nádobí není správně vysoušeno nebo je špinavé, zvyšte úroveň. Pokud se na nádobí objeví modré skvrny, snižte úroveň.



Úroveň	Ukazatel	Kontrolka
1	Leštidlo se nevydává	Na displeji se objeví r1.
2	Je vydána 1 dávka	Na displeji se objeví r2.
3	jsou vydány 2 dávky	Na displeji se objeví r3.
4	Jsou vydány 3 dávky	Na displeji se objeví r4.
5	Jsou vydány 4 dávky	Na displeji se objeví r5.

### PLNĚNÍ MYČKY NÁDOBÍ

Nejlepších výsledků mytí dosáhnete při dodržení následujících pokynů.

Naplnění myčky nádobí do kapacity uvedené výrobcem pomáhá šetřit vodu a energii.

Ruční předmytí nádobí vede ke

zvýšení spotřeby vody a energie a není doporučeno. Hrnky, sklenice, příbory, malé talíře a misky můžete umístit do horního koše. Neumístujte vysoké sklenice vedle sebe, nebudou stát pevně a mohly by se tak poškodit.

Při umístění vysokých sklenic a pohárů opírejte je o okraje koše nebo police, nikoliv o sebe.

Veškeré nádobí jako jsou hrnky, sklenice a hrnce do myčky dávejte otvorem dolů, aby se v nich nehromadila voda.

Je-li myčka vybavena košíkem na příbory, doporučujeme ho používat, abyste dosáhli nejlepších výsledků mytí. Všechny velké nádoby (hrnce, pánve, pokličky, mísy atd.) a všechny velice zašpiněné kusy nádobí umísťujte na spodní polici.

Nádobí a příbory neumísťujte jedny na druhé.



**VAROVÁNÍ:** Ujistěte se, že otáčení ramen s tryskami nic nebrání.



**VAROVÁNÍ:** Ujistěte se, že po naplnění myčky přihrádka na čisticí prostředek není zablokována.

#### Doporučení

Před umístěním nádobí do myčky z něj odstraňte veškeré hrubé zbytky jídla. Myčku spouštějte zaplněnou.



Nevkládejte do myčky příliš velké množství nádobí a nádobí umísťte vždy do správných košů.



**VAROVÁNÍ:** Abyste předešli možným zraněním, nože s dlouhou rukojetí a ostrými hranami umísťte dnem vzhůru.

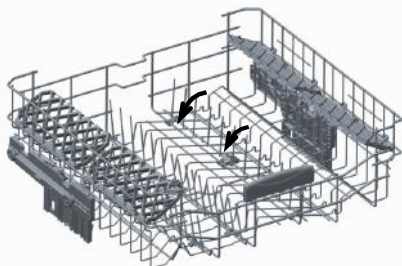
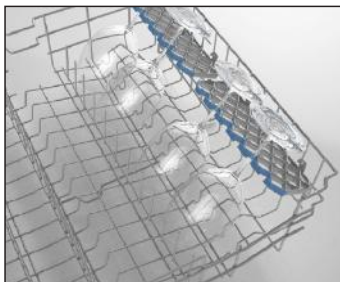
## KAPITOLA 5: PLNĚNÍ MYČKY NÁDOBÍ

### FUNKCE SOFT TOUCH

#### Horní koš

##### Výškově nastavitelná police

Tyto police jsou navrženy tak, aby zvýšily kapacitu horního košíku. Do polic můžete dát sklenice a hrnečky. Výšku polic můžete nastavit. Díky této funkci pod tyto police můžete vložit sklenice různé velikosti. Díky nastavitelným plastovým součástem na košíku můžete používat police ve 2 různých výškách. Kromě toho zde můžete odkládat dlouhé vidličky, nože a lžičce, které tak neblokují otáčení lopatek. Funkce Soft touch na policích umožňuje umístění sklenic s tenkou nožkou. Sklenice umísťte, jak je uvedeno na obrázku.

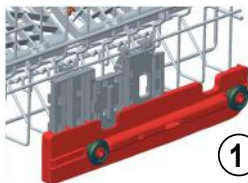
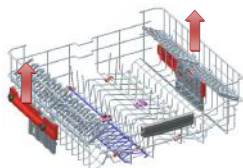


#### Skládací rošty

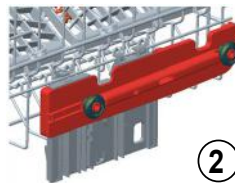
Skládací rošty v horním košíku jsou navrženy tak, aby se do nich vešly velké předměty, např. hrnce, pánve, atd. V případě potřeby lze každou část rozložit a získat tak větší prostor. Chcete-li nastavit skládací rošty, zdvihněte je, nebo je složte.

#### Nastavení horní části, je-li plná.

Mechanismus pro nastavení výšky na horním košíku vaší myčky je navržen tak, aby vám umožnil nastavit výšku vašeho horního košíku směrem dolů nebo nahoru, aniž by ho bylo nutné vyjmout z myčky když je plný a vy tak můžete vytvořit větší prostor v horní nebo spodní části vaší myčky. Koš vaší myčky je v továrním nastavení nastaven do horní pozice. Abyste svůj koš zvedli, uchopte ho z obou stran a vysuňte směrem nahoru. Abyste ho snížili, znovu ho uchopte z obou stran a snižte ho. V případě plného košíku se ujistěte, že jsou obě strany ve stejné pozici (nahoru nebo dolů).



1

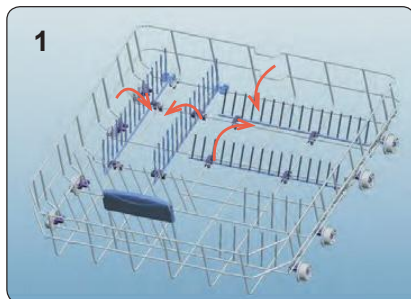


2

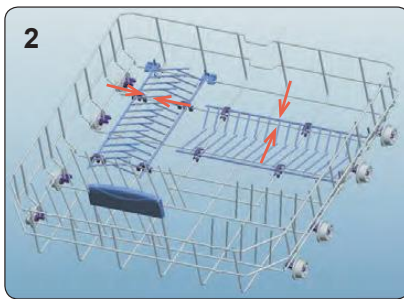
#### Spodní košík

##### Skládací rošty

Ve spodním košíku myčky jsou čtyři skládací rošty, které jsou navrženy tak, aby vám usnadnili vkládání velkých předmětů, např. hrců, pánví, atd. V případě potřeby lze každou část složit samostatně, nebo je lze složit všechny a získat tak větší prostor. Chcete-li je nastavit, zdvihněte je nebo je stlačte dolů.



1

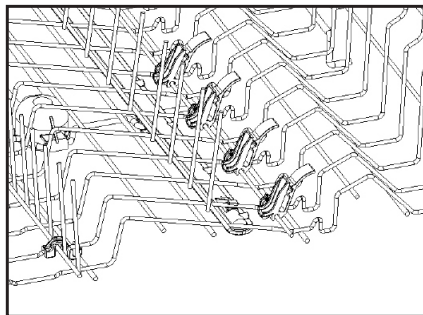
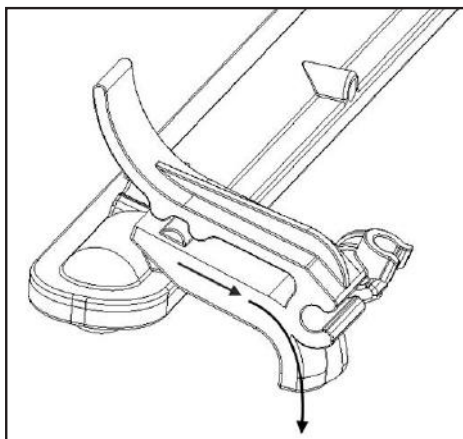
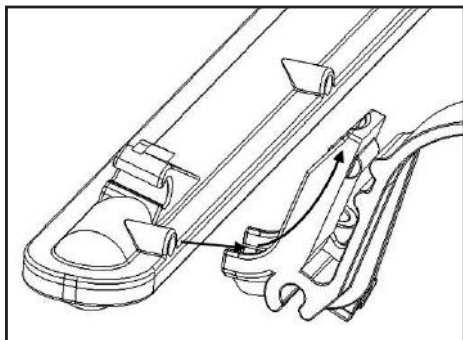


2

## KAPITOLA 5: PLNĚNÍ MYČKY NÁDOBÍ

### Funkce přímého mytí

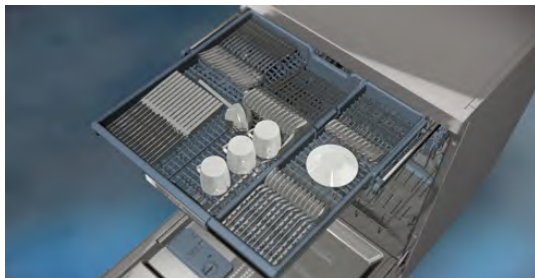
Tato funkce se používá na mytí sklenic, lahví atd. Voda při použití funkce směřuje nahoru a zařízení na horním koši (viz obrázek) je ve vertikální poloze. Když je zařízení v horizontální poloze, směřuje voda dolů a pomáhá umývat spodní koš.



## KAPITOLA 5: PLNĚNÍ MYČKY NÁDOBÍ

### Horní košík na příbory

Horní košík je navržený pro vkládání vidliček, lžicí a nožů, dlouhých vařeček a malých předmětů.



Vzhledem k tomu, že ho lze z myčky snadno vyjmout, můžete nádobí vyjmout z myčky společně s košem.



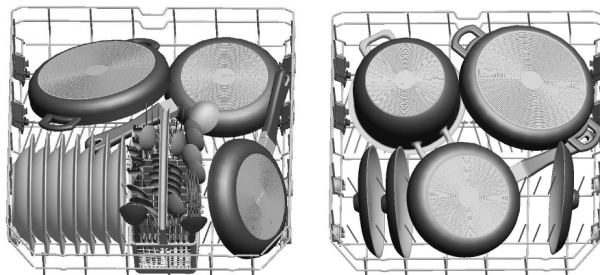
Horní košík na příbory tvoří dvě části; pokud potřebujete prostor na nádobí v horním košíku, můžete vyjmout levou nebo pravou část košíku a získáte tak více prostoru.



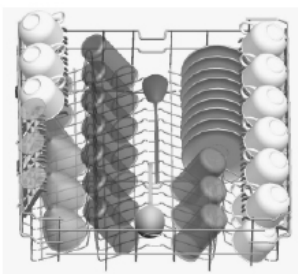
**Varování:** Nože a další ostré předměty lze do košíku na příbory vložit horizontálně.

## KAPITOLA 5: PLNĚNÍ MYČKY NÁDOBÍ

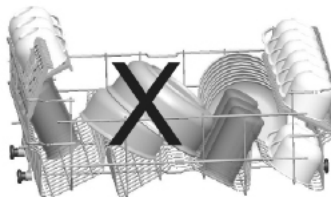
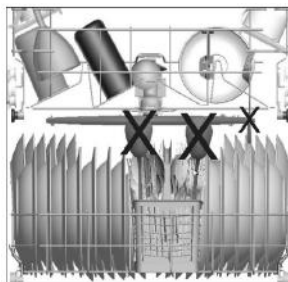
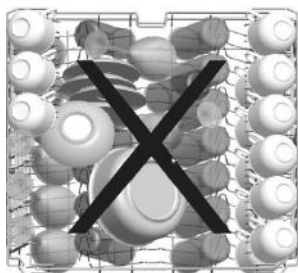
Alternativní plnění koše  
Spodní koš



Horní koš



Vadné zatížení



Nesprávné naplnění myčky může způsobit snížení mycího a sušicího výkonu. Abyste dosáhli nejlepších výsledků, dodržujte prosím pokyny výrobce.

### Důležitá poznámka pro zkušební laboratoře

Pro informace o testech výkonosti nás kontaktujte na adrese: "dishwasher@standardtest.info". Ve svém e-mailu uveďte název modelu a sériové číslo (20 čísel), které můžete najít na dveřích spotřebiče.

## KAPITOLA 6: POPIS PROGRAMU

Tabulka programů

Název programu:	P1	P2	P3	P4	P5	P6
Prewash	Quick Wash 14'	Quick 30' 40°	Eco 50°	Express 60' 65°	Auto Intensive 60°C - 70°C	
Typ znečištění:  Pro opláchnutí nádobí, které plánujete umýt později.	Nejkratší program pro lehké znečištěné a nedávno používané nádobí, vhodný pro 4 sady nádobí.	Pro lehké znečištěné nádobí a rychlé mytí.	Standardní program pro běžné znečištěné denně používané nádobí se sníženou spotřebou energie a vody.	Rychlejší program pro běžné znečištěné denně používané nádobí.	Automatický program pro silné znečištěné nádobí.	
Míra znečištění:	Mírné	Mírné	Mírné	Střední	Střední	Silné
*Množství čistícího prostředku: A: 2,5 cm <sup>3</sup> B: 1,5 cm <sup>3</sup>	-	B	A	A	A	A
Délka trvání programu (h:min.):	00:15	00:14	00:30	03:42	00:50	01:37 - 02:58
Spotřeba elektřiny (kWh/cykus):	0,020	0,340	0,670	0,965	1,000	1,300 - 2,000
Spotřeba vody (l/cykus):	4,2	6,6	10,9	9,0	9,5	11,8 - 24,0

## KAPITOLA 6: POPIS PROGRAMU

### Tabulka programů

- Doba trvání programu se může měnit v závislosti na množství nádobí, teplotě vody, okolní teplotě a zvolených dodatečných funkcích.
- Hodnoty uváděné pro jiné programy než ekologický program jsou pouze informativní.
- Eco (ekologický) program je vhodný k čištění běžně znečištěného nádobí. Je pro toto použití nejúčinnějším programem, pokud jde o kombinovanou spotřebu energie a vody, a používá se k posouzení souladu s právními předpisy EU o ekodesignu.
- Mytí nádobí v domácí myčce nádobí obvykle spotřebovává méně energie a vody ve fázi používání než ruční mytí nádobí, pokud se myčka nádobí pro domácnost používá podle pokynů výrobce.
- Práškový mycí prostředek používejte pouze pro krátké programy.
- Krátké programy nezahrnují sušení.
- Chcete-li urychlit sušení, doporučujeme po ukončení cyklu nechat trochu pootevřené dveře.
- Přístup do databáze produktů, kde naleznete informace o modelu, můžete získat načtením kódu QR na energetickém štítku.

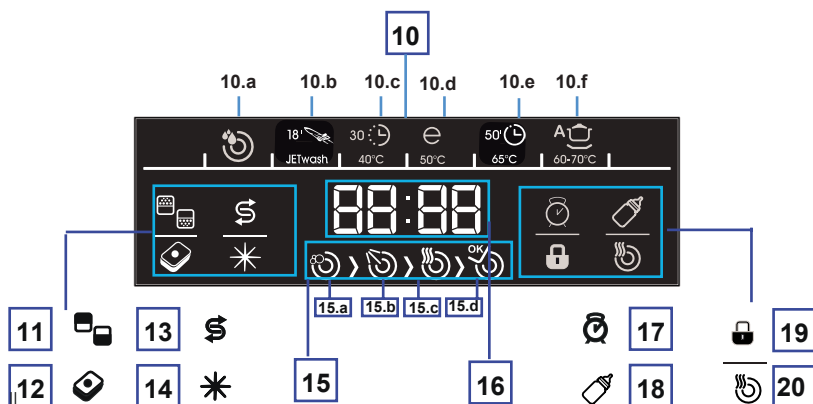
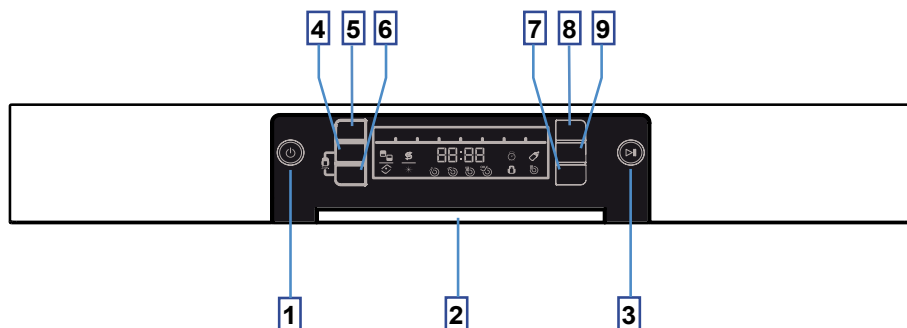


**POZNÁMKA:** Podle nařízení 1016/2010 a 1059/2010 se mohou hodnoty spotřeby energie v programu Eco lišit. Tato tabulka je v souladu s předpisy 2019/2022 a 2017/2022.



## KAPITOLA 7: ZAPNUTÍ SPOTŘEBIČE A VÝBĚR PROGRAMU

Výběr programu a obsluha spotřebiče



- 1- Tlačítko Zap./Vyp.
- 2- Rukovět dveří
- 3- Tlačítko Start/Pohotovostní režim
- 4- Tlačítko Poloviční náplň
- 5- Tlačítko Program
- 6- Tlačítko Čistící tableta
- 7- Tlačítko Extra sušení
- 8- Tlačítko Prodleva
- 9- Tlačítko Extra hygiena
- 10- Program
- 11- Symbol Poloviční náplň
- 12- Symbol Čistící tableta
- 13- Kontrolka upozornění na nedostatek soli
- 14- Kontrolka upozornění na nedostatek leštidla
- 15- Sledování fází programu na displeji
  - a- Symbol fáze mytí
  - b- Symbol fáze oplachování
  - c- Symbol fáze sušení
  - d- Symbol dokončení
- 16- Zbývající čas/Prodleva/Čas programu
- 17- Symbol Prodleva
- 18- Symbol Extra Hygiena
- 19- Symbol Dětský zámek
- 20- Symbol Extra sušení

## KAPITOLA 7: ZAPNUTÍ SPOTŘEBIČE A VÝBĚR PROGRAMU


### **Tlačítko Zap./Vyp. (1)**

Když stisknete tlačítko Zap./Vyp., spotřebič se zapne a na displeji se zobrazí naposledy použitý program; v pozici vypnuto se vypnou všechny LED na displeji.

### **Rukověť dveří (2)**

Rukověť použijte k otevření/zavírání dveří vašeho spotřebiče.

### **Tlačítko Start/Pohotovostní režim (3)**

Když stisknete tlačítko Start/Pohotovostní režim, spustí se program vybraný tlačítkem **5** a na displeji se zobrazí obrázek mytí  **15.a**. Na displeji můžete sledovat fáze mytí. **15**

### **Tlačítko Ecowash (Poloviční náplň) (4)**

Pomocí tlačítka Extra spodní/horní koš lze nastavit až tři druhy mytí, ve spodním koši, horním koši a obou koších. Máte-li v myčce jen několik kusů nádobí a potřebujete ho umýt, u některých programů můžete aktivovat funkci poloviční náplně. Máte-li nádobí v obou koších, stisknete tlačítko a vyberete pozici, v níž se rozsvítí obě kontrolky.

Pokud máte nádobí jen v horním koši, stisknete tlačítko Extra spodní/horní koš a zvolte ikonu s rozsvíceným horním symbolem. Myčka bude umývat horní koš a použije detailní mycí cyklus s extra proudem vody pro horní koš.

Pokud máte nádobí pouze ve spodním koši, stisknete Pokud máte nádobí jen v horním koši, stisknete tlačítko Extra spodní/horní koš a zvolte ikonu s rozsvíceným horním symbolem. tlačítko Extra spodní/horní koš a zvolte ikonu s rozsvíceným spodním symbolem. Myčka bude umývat spodní koš a použije detailní mycí cyklus 360° s dvěma extra proudy vody pro spodní část. Při použití této funkce se ujistěte, že v horním koši nezůstalo žádné nádobí.

### **Tlačítko Program (5)**

Pomocí tlačítka Program můžete na displeji vybrat vhodný program. **(10)**

### **Tlačítko Čisticí tableta (6)**

Kdykoli použijete sůl, leštidlo a kombinované čisticí přípravky s extra vlastnostmi, stisknete tlačítko Čisticí tableta. Není-li toto tlačítko aktivní pro vybraný program, na displeji se rozsvítí kontrolka č. 12.

### **Tlačítko Extra sušení (7)**

Pomocí tohoto tlačítka můžete k vybranému programu přidat sušení navíc. Když vyberete funkci extra sušení, na displeji se rozsvítí kontrolka č. (20). Pomocí této funkce můžete k vybranému programu přidat více kroků sušení, díky čemuž bude vaše nádobí sušší.

### **Tlačítko Odložený start (8)**

Než program spustíte, můžete nastavit čas prodlevy stisknutím tlačítka Odložený start. Když stisknete tlačítko prodlevy, na displeji se rozsvítí kontrolka č. (17).

### **Tlačítko Extra hygiena (9)**

Tuto funkci můžete vybrat, abyste dosáhli vyšší hygieny a čistšího mytí, změnou teploty vody a délky mytí v rámci vámi vybraného programu. Když vyberete funkci extra sušení, na displeji se rozsvítí kontrolka č. 18.

### **Kontrolka upozornění na nedostatek soli (13)**

Chcete-li zjistit, zda máte v myčce dostatek soli či ne, zkontrolujte hladinu soli. Je-li tento displej rozsvícený, doplňte sůl.

### **Kontrolka upozornění na nedostatek leštidla (14)**

Chcete-li zjistit, zda máte v myčce dostatek leštidla či ne, zkontrolujte hladinu leštidla. Je-li tento displej rozsvícený, doplňte leštidlo.

### **Zbývající čas (16)**

Na displeji se zobrazí délka trvání programu a zbývající délka spuštěného programu. Prodlevu můžete nastavit také stisknutím tlačítka prodlevy ještě před spuštěním programu.

### **Použití dětského zámku**

Chcete-li aktivovat dětský zámek, stisknete tlačítka "tableta" a "poloviční náplň", současně a po dobu 3 sekund. Mezitím se na displeji zobrazí po dobu 2 sekund "CL". Chcete-li deaktivovat dětský zámek, stisknete tlačítka "tableta" a "poloviční náplň", současně a po dobu 3 sekund. "CL" dvakrát zablíkává.

## KAPITOLA 7: ZAPNUTÍ SPOTŘEBIČE A VÝBĚR PROGRAMU

### Spuštění spotřebiče

1. Stiskněte tlačítko Zap./Vyp. **1**
2. Pomocí tlačítka Výběr programu vyberte odpovídající program. **5**
3. Chcete-li, můžete vybrat doplňující funkce. **4 6 7 9**
4. Program spustíte stisknutím tlačítka Start/Pohotovostní režim. **3**

### Sledování programu

Program můžete sledovat pomocí symbolů na displeji. **15**



Jak mytí pokračuje, rozsvítí se odpovídající symboly Mytí a Sušení.



Když se rozsvítí symbol Sušení, spotřebič bude potichu zhruba 45-50 minut.



Dveře neotevírejte dokud se nerozsvítí kontrolka Konec. Když program skončí, rozsvítí se symbol Hotovo.

Když se vybraný program spustí, na displeji se zobrazí zbývající čas.



**POZNÁMKA:** Celková délka trvání programů se může lišit podle teploty v místnosti, teploty vody a množství nádobí, proto může program trvat jinou dobu než která se původně zobrazila.

## KAPITOLA 7: ZAPNUTÍ SPOTŘEBIČE A VÝBĚR PROGRAMU

### Změna programu

Chcete-li provést změnu programu zatímco je jiný spuštěný:

Stiskněte tlačítko Start/Pohotovostní režim. **3**

- Nový program vyberte pomocí tlačítka Program. **5**
- Nově vybraný program pokračuje v místě, kde byl přerušen program předchozí.
- Odpočet spusťte opakovaným stisknutím tlačítka Start/Pohotovostní režim. **3**

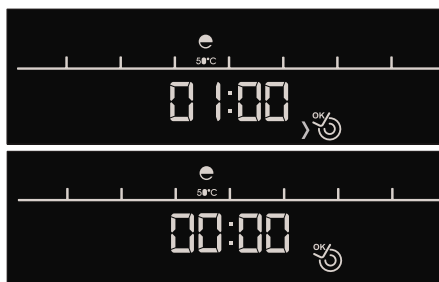
### Zrušení programu

Chcete-li provést zrušení programu zatímco je jiný spuštěný:

- Po dobu 3 sekund podržte tlačítko Start/Pohotovostní režim. **3**
- Na displeji se zobrazí odpočítávání od 3 do 1 a po jeho ukončení se zbývající čas zobrazí jako 1 minuta.



Spotřebiče během této 1 minuty odčerpá veškerou vodu, čas se restartuje a rozsvítí se symbol dokončení.



### Vypnutí spotřebiče

- Když se rozsvítí symbol dokončení, myčku vypnete stisknutím tlačítka Zap./Vyp.
- Později myčku odpojte ze sítě a vypněte přívod vody.

**POZNÁMKA 1:** Několik minut po dokončení programu a rozsvícení kontrolky dokončení můžete dveře lehce otevřít a urychlit tak proces sušení.

**POZNÁMKA 2:** Dojde-li k otevření dveří myčky nebo výpadku napájení během mytí, myčka bude po zavření dveří nebo obnovení napájení pokračovat tam, kde se předtím zastavila.

### ČIŠTĚNÍ A ÚDRŽBA

Čištění myčky je důležité pro udržení životnosti stroje.

Ujistěte se, že nastavení změkčení vody (je-li k dispozici) je provedeno správně a že je použito správné množství čisticího prostředku, aby se zabránilo hromadění vodního kamene. Jakmile se rozsvítí kontrolka soli, doplňte přihrádku na sůl.

V myčce nádobí se může časem usazovat olej a vodní kámen. Pokud k tomu dojde:

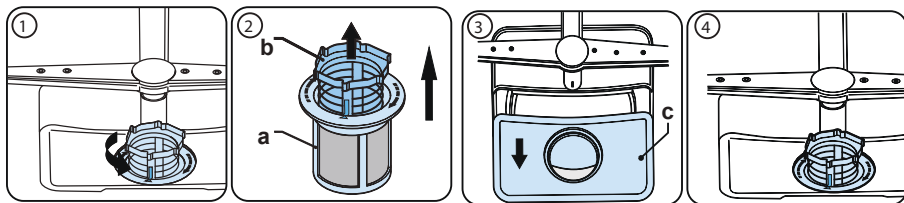
- Naplňte přihrádku na čisticí prostředek, ale nevkládejte do myčky žádné nádobí. Vyberte program, který myje při vysoké teplotě, a spusťte program s prázdnou myčkou. Pokud to vaši myčku nádobí dostatečně nevyčistí, použijte čisticí prostředek určený pro myčku nádobí.
- Chcete-li prodloužit životnost vaší myčky, pravidelně ji každý měsíc čistěte.
- Těsnění dveří pravidelně otírejte navlhčeným hadříkem, abyste odstranili veškeré nahromaděné zbytky nebo cizí předměty.

### Filtry

Filtry a ramena s tryskami čistěte minimálně jednou týdně. Pokud v jemných a hrubých filtrech zůstanou jakékoli zbytky potravin nebo cizí předměty, filtry vyjměte a důkladně je vyčistěte pod tekoucí vodou.

a) Mikro filtr      b) Hrubý filtr

c) Kovový filtr



Chcete-li vyjmout a vyčistit kombinaci filtrů, otočte ji proti směru hodinových ručiček a vyjměte ji zvednutím nahoru (1). Vyndejte hrubý filtr z mikro filtru (2). Potom vytáhněte a vyjměte kovový filtr (3). Filtry důkladně opláchněte pod tekoucí vodou. Namontujte filtry zpět. Sestavu filtrů vraťte zpět otočením ve směru hodinových ručiček (4).

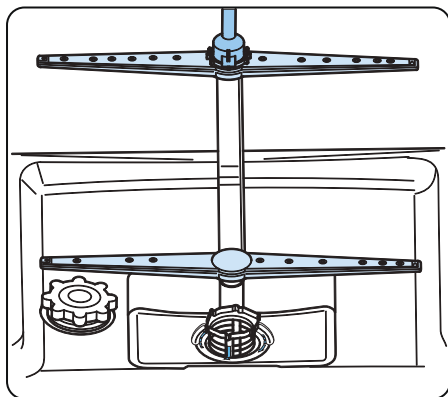
- Myčku nádobí nikdy nepoužívejte bez filtru.
- Nesprávné nasazení filtru sníží účinnost mytí.
- Čisté filtry jsou nezbytné pro správný chod stroje.

### Ramena s tryskami

Dbejte na to, aby otvory s tryskami nebyly ucpané a aby na ramenou nezůstaly žádné zbytky potravin nebo cizí předměty. Pokud se některá z trysek ucpala, vyjměte rameno a vyčistěte ho pod tekoucí vodou. Chcete-li odstranit horní rameno s tryskami,

## KAPITOLA 8: ÚDRŽBA A ČIŠTĚNÍ

uvolněte matici, která jej drží na svém místě, otáčením ve směru hodinových ručiček a zatáhnutím směrem dolů. Ujistěte se, že při opakovaném nasazení horního ramena na místo je matice dokonale usazena.



### Vypouštěcí čerpadlo

Velké zbytky potravin nebo cizí předměty, které nebyly zachyceny filtry, mohou ucpat čerpadlo odpadní vody. Oplachovací voda bude potom nad filtrem.

**⚠ Varování – nebezpečí pořezání!**

Při čištění vypouštěcího čerpadla se ujistěte, že se nepořezáte o kusy rozbitého skla nebo špičatých předmětů.

V tomto případě:

1. Nejprve vždy odpojte spotřebič od napájení.
2. Vyměňte koše.
3. Odstraňte filtry.
4. Odstraňte vodu. V případě potřeby použijte houbu.
5. Zkontrolujte oblast a odstraňte všechny cizí předměty.
6. Nainstalujte filtry.
7. Znovu vložte koše.

## KAPITOLA 9: KÓDY SELHÁNÍ A CO DĚLAT V PŘÍPADĚ SELHÁNÍ

CHYBOVÝ KÓD	CHYBA POPIŠ	KONTROLA
F5	Nedostatečný přívod vody	<ul style="list-style-type: none"> <li>• Zkontrolujte, zda je přívod vody zcela otevřený a že nedošlo k žádnému odpojení vody.</li> <li>• Zavřete přívod vody, odpojte hadici od kohoutku a vyčistěte filtr na konci hadice.</li> <li>• Pokud chyba přetrvává, restartujte myčku na nádobí, kontaktujte servis.</li> </ul>
F3	Chyba na přívodu vody	<ul style="list-style-type: none"> <li>• Zavřete kohoutek.</li> <li>• Kontaktujte servis.</li> </ul>
F2	Z myčky se nevypouští odpadní voda.	<ul style="list-style-type: none"> <li>• Hadice na vypouštění vody je ucpaná.</li> <li>• Filtry vaší myčky mohou být ucpané.</li> <li>• Spotřebič vypněte/zapněte a aktivujte příkaz ke zrušení programu.</li> <li>• Pokud chyba přetrvává, kontaktujte servis.</li> </ul>
F8	Chyba ohřevu	<ul style="list-style-type: none"> <li>• Kontaktujte servis.</li> </ul>
F1	Aktivní alarm - přetékání vody	<ul style="list-style-type: none"> <li>• Vypněte spotřebič a zavřete kohoutek.</li> <li>• Kontaktujte servis.</li> </ul>
FE	Vadná elektronická karta	<ul style="list-style-type: none"> <li>• Kontaktujte servis.</li> </ul>
F7	Chyba přehřátí (příliš vysoká teplota ve spotřebiči)	<ul style="list-style-type: none"> <li>• Kontaktujte servis.</li> </ul>
F6	Vadný senzor ohřívání	<ul style="list-style-type: none"> <li>• Kontaktujte servis.</li> </ul>

Instalaci a opravy musí vždy provádět autorizovaný servisní zástupce, aby se zabránilo možným rizikům. Výrobce neodpovídá za škody, které mohou vzniknout při postupech prováděných neoprávněnými osobami. Opravy smí provádět pouze technik. Pokud je nutné vyměnit součást, ujistěte se, že jsou použity pouze originální náhradní díly.

Nesprávné opravy nebo použití neoriginálních náhradních dílů mohou způsobit značné škody a vystavit uživatele značnému riziku.

Kontaktní informace zákaznického servisu najdete na zadní straně tohoto dokumentu.

Originální náhradní díly vztahující se k funkci podle příslušné objednávky ekodesignu lze získat od zákaznického servisu po dobu nejméně 10 let ode dne, kdy byl váš spotřebič uveden na trh v Evropském hospodářském prostoru.

### **Pokud jedna z kontrol programů svítí a kontrolka Start/Pauza se vypíná a zapíná**

Dveře spotřebiče jsou otevřené, zavřete je.

#### **Pokud se program nespustí**

- Zkontrolujte, zda je zástrčka zapojená do sítě.
- Zkontrolujte pojistky.
- Zkontrolujte, zda je kohoutek na přívodu vody otevřený.
- Zkontrolujte, zda jste zavřeli dveře spotřebiče.
- Zkontrolujte, zda jste spotřebič vypnuli stisknutím tlačítka Zap./Vyp.
- Zkontrolujte, zda není filtr na přívodu vody a filtry ve spotřebiči zanesené.

#### **Pokud kontrolky "Mýt/Sušit" a "Konec" blikají**

- Aktivní alarm - přetékání vody
- Vypněte přívod vody a kontaktujte autorizovaný servis.

#### **Pokud kontrolky nezhasnou po dokončení programu**

Tlačítko Zap./Vyp. je stále spuštěno.

## KAPITOLA 10: PRAKTICKÉ A UŽITEČNÉ INFORMACE

### **Pokud v prostoru na čisticí prostředek zůstanou zbytky čisticího prostředku**

Čisticí prostředek byl přidán do prostoru na čisticí prostředek, který byl mokry.

### **Pokud na konci programu zůstane ve spotřebiči voda**

- Odtoková hadice je ucpaná.
- Filtry jsou ucpané.
- Program se ještě nedokončil.

### **Pokud se spotřebič zastaví během mytí**

- Výpadek napájení.
- Selhání přívodu vody.
- Program může být v pohotovostním režimu.

### **Pokud se během mytí ozývá hluk a spotřebič se třese**

- Nádobí je vloženo nesprávně.
- Ramena s tryskami naráží do nádobí.

### **Pokud na nádobí zůstanou zbytky jídla**

- Nádobí je do myčky vloženo nesprávně, rozstříkovaná voda se nedostala na konkrétní místa.
- Košík je přeplněný.
- Nádobí se naklání.
- Bylo přidáno malé množství čisticího prostředku.
- Byl zvolen nevhodný program, spíše slabý.
- Ramena s tryskami jsou ucpaná zbytky jídla.
- Filtry jsou ucpané.
- Filtry byly nesprávně nasazeny.
- Ucpaný odtok.

### **Pokud na nádobí zůstávají bělavé skvrny**

- Bylo použito malé množství čisticího prostředku.
- Nastavení dávkování na oplachování bylo nastaveno na velmi nízkou úroveň.
- Nebyla použita žádná speciální sůl, navzdory vysoké tvrdosti vody.
- Nastavení systému na zjemňování je na velmi nízké úrovni.

- Víčko prostoru na sůl není dobře dovřené.

### **Pokud nádobí neuschne**

- Byl zvolen program bez sušení.
- Oplachování bylo nastaveno příliš nízkou.
- Nádobí bylo vyndáno příliš rychle.

### **Pokud na nádobí zůstává rez**

- Kvalita nerezového nádobí je nedostačující.
- Vysoký obsah soli ve vodě.
- Víčko prostoru na sůl není dobře dovřené.

Příliš mnoho soli se při plnění rozstříkne po stranách a do myčky.



## LIKVIDACE STARÉHO SPOTŘEBIČE

Tento symbol na produktu nebo balení znamená, že s produktem nesmí být zacházeno jako s domácím odpadem.

Místo toho musí být dopraven na sběrné místo pro recyklaci elektrických a elektronických přístrojů. Přispějete tak možným nežádoucím následkům pro životní prostředí a lidské zdraví.

Recyklace materiálů pomůže chránit přírodní bohatství. Více informací ohledně recyklace tohoto produktu získáte na místním úřadě, u služeb pro likvidaci domácích odpadů nebo v obchodě, v kterém jste produkt zakoupili.

Myčka nádobí obsahuje v prostoru jímky filtru P biocidní přípravek, který brání množení bakterií. Aktivní látka: pyrrithion zinečnatý (C. CAS: 13463-41-7)





# Service & Support

Visit Our Website  
[sharphomeappliances.com](http://sharphomeappliances.com)

52333692 R60

**SHARP**

Be Original.