

Artykuły gospodarstwa domowego



KD-HHH8S8GW3-PL

Suszarka bębnowa

PL Instrukcja obsługi

SHARP
Be Original.

Dziękujemy za wybranie naszego produktu.

Niniejsza instrukcja obsługi zawiera ważne informacje dotyczące bezpieczeństwa oraz instrukcje dotyczące obsługi i konserwacji urządzenia. Prosimy zapoznać się z tą instrukcją obsługi przed przystąpieniem do użytkowania urządzenia i zachować ją, aby móc z niej korzystać w przyszłości.

Ikona	Podpis	Opis
	OSTRZEŻENIE	Ryzyko poważnych obrażeń ciała lub śmierci
	RYZYKO PORAŻENIA PRĄDEM	Niebezpieczne napięcie
	POŻAR	Ryzyko pożaru
	UWAGA	Ryzyko powstania obrażeń ciała lub szkody majątkowej
	WAŻNE/UWAGA	Informacje dotyczące prawidłowego działania systemu
	Przeczytaj instrukcje.	
	Gorąca powierzchnia	

SPIS TREŚCI

1. INSTRUKCJE DOTYCZĄCE BEZPIECZEŃSTWA	5
1.1. Bezpieczeństwo elektryczne	5
1.2. Bezpieczeństwo dzieci	6
1.3. Bezpieczeństwo produktu.....	7
1.4. Prawidłowe użytkowanie	8
1.5. Instalacja na pralce.....	10
2. INSTALACJA	11
2.1. Podłączenie do wylotu wody (z opcjonalnym wężem odprowadzenia wody)...	11
2.1.1. Podłączanie węża odprowadzania wody.....	11
2.2. Regulacja nóżek.....	11
2.3. Podłączanie do zasilania.....	11
2.4. Instalacja pod blatem.....	11
3. OPIS OGÓLNY	12
4. PRZYGOTOWANIE PRANIA.....	13
4.1. Sortowanie prania do suszenia	13
4.2. Przygotowanie prania do suszenia.....	14
4.3. Pojemność ładunkowa.....	14
5. UŻYTKOWANIE SUSZARKI BĘBNOWEJ	15
5.1. Panel sterowania	15
5.1.1. Pokrętko wyboru programu	15
5.1.2. Wskaźnik elektroniczny i funkcje dodatkowe.....	15
5.2. Tabela wyboru programu i zużycia energii	16
5.2.1. Funkcje pomocnicze.....	17
5.2.2. Uruchamianie programu	18
5.2.3. Wskaźnik postępu programu	19
5.3. Informacje o oświetleniu bębna	19
6. CZYSZCZENIE I PIELEGNACJA	21
6.1. Czyszczenie filtra kłaczek	21
6.2. Opróżnianie pojemnika na wodę	21
6.3. Czyszczenie wymiennika ciepła	22
6.4. Czyszczenie czujnika wilgotności.....	22
6.5. Czyszczenie powierzchni wewnętrznej drzwi załadunkowych	23
7. SPECYFIKACJE TECHNICZNE.....	24

8. ROZWIĄZYWANIE PROBLEMÓW	25
9. AUTOMATYCZNE OSTRZEŻENIA O USTERKACH I SPOSÓB POSTĘPOWANIA ..	27
10. OCHRONA ŚRODOWISKA I INFORMACJE O OPAKOWANIU	28
10.1. Informacje o opakowaniu.....	28
11. ETYKIETA ENERGETYCZNA I OSZCZĘDNOŚĆ ENERGII	28
11.1. Etykieta energetyczna	28
11.2. Wydajność energetyczna.....	29

PODSTAWOWE INFORMACJE

- Urządzenie może być używane przez dzieci w wieku 8 lat i starsze oraz osoby o ograniczonych zdolnościach fizycznych, sensorycznych lub umysłowych albo niemające wprawy i niedoświadczone, jeśli są pod nadzorem lub poinstruowano je w sprawach użytkowania tego urządzenia w sposób bezpieczny i rozumieją związane z tym zagrożenia. Dzieci nie mogą się bawić tym urządzeniem. Dzieciom bez nadzoru nie należy powierzać czyszczenia i konserwacji.
- Suszarka bębnowa jest przeznaczona wyłącznie do użytku w gospodarstwie domowym wewnątrz pomieszczenia. Użytkowanie komercyjne spowoduje unieważnienie gwarancji.
- Produkt można stosować wyłącznie do suszenia prania z etykietą wskazującą możliwość suszenia w suszarce.
- Producent nie ponosi odpowiedzialności za szkody wynikające z nieprawidłowego użytkowania lub transportu.
- Pokrycie podłogi nie powinno zakrywać otworów wentylacyjnych.
- Instalacja i naprawy maszyny powinny być wykonywane wyłącznie przez autoryzowanego serwisanta. Producent nie ponosi odpowiedzialności za szkody wynikające z nieautoryzowanych napraw.

⚠ OSTRZEŻENIE: Nigdy nie należy nalewać wody na suszarkę, żeby ją umyć! Istnieje ryzyko porażenia prądem!

- Pozostawić przynajmniej 3 cm przestrzeni pomiędzy bocznymi i tylnymi ścianami urządzenia i nad nim, jeśli planowane jest umieszczenie urządzenia pod blatem.
- Montaż/demontaż pod blatem powinien zostać

- przeprowadzony przez autoryzowanego serwisanta.
- Przed instalacją sprawdzić produkt pod kątem widocznych uszkodzeń. W żadnym wypadku nie należy użytkować uszkodzonego produktu.
 - Zwierzęta domowe nie powinny mieć dostępu do suszarki.
 - Płyny do płukania i podobne produkty należy stosować zgodnie z instrukcjami producenta.
 - Wyjąć wszystkie przedmioty, np. zapalniczki i zapalki, z kieszeni.
 - Urządzenia nie należy instalować za drzwiami zamykanymi na klucz, drzwiami przesuwными lub drzwiami z zawiasami po przeciwnej stronie suszarki bębnowej, jeśli uniemożliwiają one pełne otwarcie tych drzwi.

! OSTRZEŻENIE: W obudowie urządzenia lub we wbudowanej konstrukcji utrzymuj otwory wentylacyjne wolne od przeszkód.

- Przed skontaktowaniem się z lokalnym autoryzowanym usługodawcą w celu umówienia instalacji suszarki należy sprawdzić informacje w podręczniku użytkownika, aby upewnić się, że instalacja elektryczna i wylot wody są odpowiednie. Jeśli nie są odpowiednie, należy wezwać wykwalifikowanego elektryka i hydraulika w celu dokonania niezbędnych korekt.
- Klient ponosi odpowiedzialność za przygotowanie miejsca instalacji suszarki oraz za instalację elektryczności i odprowadzenia wody. Przed instalacją sprawdzić suszarkę pod kątem uszkodzeń. W przypadku stwierdzenia uszkodzeń suszarki nie należy instalować. Uszkodzone produkty mogą stanowić zagrożenie dla zdrowia.
- Suszarkę należy instalować na stabilnej i płaskiej

- powierzchni.
- Suszarkę należy użytkować w środowisku wolnym od pyłu i z dobrą wentylacją.
 - Odległości pomiędzy suszarką a podłogą **nie należy** zmniejszać poprzez umieszczenie pod urządzeniem dywanu, drewna lub taśmy.
 - **Nie blokować kratki wentylacyjnych** na cokole suszarki.
 - Urządzenia nie należy instalować za drzwiami zamykanymi na klucz, drzwiami przesuwными lub drzwiami z zawiasami po przeciwnej stronie suszarki bębnowej, jeśli uniemożliwiają one pełne otwarcie drzwi suszarki.
 - Po instalacji suszarki połączenia muszą pozostać stabilne. Podczas instalacji suszarki należy się upewnić, że tylna powierzchnia o nic się nie opiera (np. kran, gniazdko).
 - Temperatura pracy suszarki wynosi od +5 do +35°C. Użytkowanie suszarki w temperaturach poza tym zakresem będzie mieć negatywny wpływ na produkt, który może ulec uszkodzeniu.
 - Należy zachować ostrożność podczas przenoszenia produktu, ponieważ jest on ciężki. Należy zawsze nosić rękawice ochronne.
 - Produkt należy zawsze instalować przy ścianie.
 - Tylna część produktu powinna zawsze
 - Tylna część produktu powinna zawsze znajdować się przy ścianie.
 - Po umieszczeniu produktu na stabilnej powierzchni należy sprawdzić jego stabilność za pomocą poziomicę. Jeśli produkt nie jest stabilny, należy wyregulować

wysokość nóżek. Tą czynność należy wykonywać po każdej zmianie ustawienia suszarki.

- Nie stawiać suszarki na przewodzie zasilania.

Utylizacja starego produktu



Produkt jest zgodny z dyrektywą WEEE (2013/19/UE). Ten produkt jest oznaczony symbolem klasyfikacyjnym zużytego sprzętu elektrotechnicznego i elektronicznego (WEEE).

Symbol znajdujący się na produkcie lub etykiecie informacyjnej wskazuje, że produktu nie należy utylizować wraz z innymi odpadami z gospodarstwa domowego po zakończeniu jego eksploatacji. Aby nie dopuścić do powstania potencjalnie szkodliwego wpływu na środowisko i zdrowie człowieka wynikającego z niekontrolowanej utylizacji odpadów, produkt powinien znajdować się oddzielnie od wszystkich innych rodzajów odpadów i, aby umożliwić ponowne wykorzystanie zasobów materiałowych, należy zapewnić odpowiedzialny recykling urządzenia. Aby uzyskać informacje dotyczące sposobu i miejsca, do którego można oddać produkt w celu zapewnienia bezpiecznego recyklingu, należy skontaktować się ze swoim dealerem lub przedstawicielem lokalnej władzy. Tego produktu nie należy łączyć z odpadami komercyjnymi przeznaczonymi do recyklingu.

1. INSTRUKCJE DOTYCZĄCE BEZPIECZEŃSTWA

W tym punkcie znajdują się instrukcje dotyczące bezpieczeństwa, które będą chronić użytkownika przed ryzykiem obrażeń ciała i szkód na mieniu. Nieprzestrzeganie tych instrukcji spowoduje unieważnienie gwarancji.

1.1. Bezpieczeństwo elektryczne

- Urządzenia nie należy podłączać za pomocą zewnętrznego urządzenia przełączającego, takiego jak programator czasowy, lub do obwodu, który jest regularnie włączany i wyłączany przez dostawcę energii.
- Nie dotykać wtyczki mokrymi rękami. Aby odłączyć urządzenie, należy zawsze wyciągnąć wtyczkę z gniazdka, inne postępowanie wiąże się z ryzykiem porażenia prądem.
- Urządzenie należy podłączyć do uziemionego gniazdka zabezpieczonego bezpiecznikami. Uziemienie musi zostać zainstalowane przez wykwalifikowanego elektryka. Nasza spółka nie ponosi odpowiedzialności za straty/szkody wynikające z korzystania z suszarki bez uziemienia wbrew wymogom lokalnych przepisów.
- Napięcie i dopuszczalna ochrona przez bezpieczniki są określone na tabliczce znamionowej. **(Informacje dotyczące tabliczki znamionowej znajdują się w punkcie OPIS OGÓLNY)**
- Wartości napięcia i częstotliwości wskazane na tabliczce znamionowej muszą być równe wartościom napięcia i częstotliwości sieci zasilania w domu użytkownika.
- Jeśli suszarka nie jest użytkowana przez dłuższy okres, należy ją odłączyć od źródła zasilania. Suszarkę należy również odłączyć od źródła zasilania przed instalacją, konserwacją, czyszczeniem i naprawami, w przeciwnym razie urządzenie może ulec uszkodzeniu.
- Należy zapewnić dobry dostęp do wtyczki po instalacji

urządzenia.

 Aby uniknąć ryzyka pożaru lub porażenia prądem do podłączenia suszarki do sieci zasilania nie należy stosować przedłużaczy ani adapterów.

1.2. Bezpieczeństwo dzieci

- To urządzenie to nie jest przeznaczone do obsługi przez osoby (w tym dzieci) z ograniczoną sprawnością fizyczną, sensoryczną lub umysłową czy bez odpowiedniego doświadczenia i umiejętności, o ile nie zapewni się im nadzoru lub instrukcji użytkownika ze strony osoby odpowiedzialnej za ich bezpieczeństwo.
- Urządzenie może być używane przez dzieci w wieku 8 lat i starsze oraz osoby o ograniczonych zdolnościach fizycznych, sensorycznych lub umysłowych albo niemające wprawy i niedoświadczone, jeśli są pod nadzorem lub poinstruowano je w sprawach użytkowania tego urządzenia w sposób bezpieczny i rozumieją związane z tym zagrożenia. Dzieci nie mogą się bawić tym urządzeniem. Dzieciom bez nadzoru nie należy powierzać czyszczenia i konserwacji.
- Nie pozostawiać dzieci bez opieki w pobliżu urządzenia.
- Dzieci mogą zamknąć się w maszynie, co powoduje ryzyko śmierci.
- Podczas pracy maszyny nie należy pozwalać dzieciom dotykać szklanych drzwi. Powierzchnia bardzo się nagrzewa, co może spowodować uszkodzenia skóry.
- Materiały opakowaniowe należy przechowywać w miejscu niedostępnym dla dzieci.
- Mogą wystąpić zatrucia i podrażnienia skóry, jeśli detergent i materiały do czyszczenia zostaną spożyte lub będą mieć kontakt ze skórą i oczami.
- Materiały do czyszczenia należy przechowywać w miejscu niedostępnym dla dzieci. Produkty elektryczne są

niebezpieczne dla dzieci.

- Dzieci nie powinny przebywać w pobliżu pracującego urządzenia.
- Aby nie dopuścić do przerwania cyklu suszenia przez dzieci, można zastosować blokadę w celu uniemożliwienia wprowadzenia zmian w trwającym programie.
- Nie należy pozwalać dzieciom siadać na urządzeniu, wspinać się na nie, ani wchodzić do jego środka.

1.3. Bezpieczeństwo produktu

 **Ze względu na zagrożenie pożarowe w suszarce nie należy W ŻADNYM WYPADKU suszyć następujących artykułów i produktów:**

- W suszarce bębnowej nie należy suszyć niewypranych artykułów.
- Artykuły, które zostały zabrudzone substancjami takimi jak olej spożywczy, aceton, alkohol, benzyna, nafta, środki do usuwania plam, terpentyna, woski i środki do usuwania wosku należy wyprać w gorącej wodzie po dodaniu dodatkowej ilości detergentu przed wysuszeniem w suszarce.
- Ściereczki do czyszczenia i maty, na których znajdują się pozostałości łatwopalnych środków czyszczących lub acetonu, gazu, benzyny, środka do usuwania plam, terpentyny, wosku, środka do usuwania wosku lub środków chemicznych.
- Pranie, na którym znajdują się pozostałości lakieru do włosów, zmywacza do lakieru i podobnych substancji.
- Pranie, do którego zastosowano środki chemiczne (np. czyszczenie chemiczne).
- Pranie, na którym znajduje się piana, gąbka, guma lub części czy akcesoria podobne do gumy. Są to na przykład gąbki z pianki lateksowej, czepki prysznicowe, materiały wodoodporne, ubrania szyte na indywidualne zamówienie i poduszki z pianki.
- Artykuły z wypełnieniem i artykuły uszkodzone (poduszki lub marynarki). Pianka wystająca z takich artykułów może

się zapalić podczas procesu suszenia.

- Obsługa suszarki w środowiskach zawierających pył z mąki lub węgla może spowodować wybuch.

! **UWAGA:** Bielizny zawierającej metalowe wzmocnienia nie należy wkładać do suszarki. Suszarka może ulec uszkodzeniu, jeśli metalowe wzmocnienia poluzują się i złamią podczas suszenia.

! **POŻAR:**R290

Ryzyko pożaru i szkód!

Ten produkt zawiera przyjazny środowisku, ale łatwopalny gaz R290. Przechowywać produkt z dala od otwartego ognia i źródeł zapłonu.

1.4. Prawidłowe użytkowanie

! **UWAGA:** Nigdy nie należy zatrzymywać suszarki bębnowej przed końcem cyklu suszenia, jeśli wszystkie artykuły nie zostaną szybko wyjęte i rozłożone, co umożliwi rozproszenie ciepła.

! **UWAGA:** Należy dopilnować, aby zwierzęta domowe nie weszły do suszarki. Przed przystąpieniem do użytkowania suszarki należy sprawdzić jej wnętrze.

! **UWAGA:** Jeśli program suszenia zostanie anulowany lub podczas pracy urządzenia wystąpi awaria zasilania, może dojść do przegrzania się ubrań znajdujących się w suszarce. Stężenie ciepła w suszarce może wywołać samozapłon, tak więc należy zawsze aktywować funkcję Refresh w celu obniżenia temperatury i szybko wyjąć całe pranie z suszarki, aby je rozwiesić i rozproszyć ciepło.

- Suszarkę należy stosować wyłącznie do suszenia prania z gospodarstwa domowego oraz do suszenia ubrań z etykietą wskazującą, że nadają się one do suszenia.

Wszelkie inne użytkowanie poza tym zakresem jest niedozwolone.

- Jakiegokolwiek użytkowanie komercyjne spowoduje unieważnienie gwarancji.
- To urządzenie jest przeznaczone do stosowania wyłącznie w domach/mieszkaniach prywatnych i należy je umieścić na prostej i stabilnej powierzchni.
- Nie opierać się na drzwiach suszarki ani nie siadać na nich. Suszarka może się przewrócić.
- Aby utrzymać temperaturę, która nie uszkodzi prania (np. żeby pranie się nie zapaliło), po procesie nagrzewania rozpoczyna się proces chłodzenia. Następnie program się kończy. Po zakończeniu programu należy zawsze niezwłocznie wyjąć pranie.

 **UWAGA:** Nigdy nie należy użytkować suszarki bez filtra kłaczków lub z uszkodzonym filtrem kłaczków.

- Filtr kłaczków należy czyścić **po każdym użyciu** zgodnie z opisem w punkcie **Czyszczenie filtrów kłaczków**.
- Filtr kłaczków należy wysuszyć po czyszczeniu na mokro. Mokry filtr może powodować nieprawidłowe funkcjonowanie urządzenia podczas suszenia.
- Nie należy dopuścić do akumulacji kłaczków wokół suszarki bębnowej (nie dotyczy urządzeń podłączonych do odprowadzenia na zewnątrz budynku)

 **WAŻNE:** Odległości pomiędzy suszarką a podłogą nie należy zmniejszać poprzez umieszczenie pod urządzeniem dywanu, drewna lub paneli, gdyż nie gwarantuje to odpowiedniego poboru powietrza przez maszynę.

- Nie instalować suszarki w pomieszczeniach, w których temperatura może spaść poniżej zera stopni. Ujemne temperatury mają negatywny wpływ na działanie suszarki. Skropliny zamarzające w pompie i wężu mogą powodować uszkodzenia.

1.5. Instalacja na pralce

⚠ UWAGA: Nie należy umieszczać pralki na suszarce. Przy instalacji suszarki na pralce należy uwzględnić poniższe ostrzeżenia.

⚠ UWAGA: Suszarkę można instalować na pralkach o takiej samej lub wyższej pojemności.

- Do instalacji suszarki na pralce wymagany jest element mocujący pomiędzy tymi urządzeniami. Element mocujący powinien zainstalować autoryzowany usługodawca.
- Po zainstalowaniu suszarki na pralce całkowita waga tych produktów może wynosić prawie 150 kilogramów (jeśli wewnątrz nich znajduje się pranie). Urządzenia należy umieścić na solidnym podłożu o odpowiedniej nośności!

Tabela prawidłowej instalacji pralki i suszarki bębnowej						
Suszarka bębnowa (Głębokość)	Pralka					
	37 cm	42 cm	53 cm	56 cm	59 cm	85 cm
56 cm	X	X	✓	✓	✓	✓
61 cm	X	X	X	✓	✓	✓

(Informacje dotyczące głębokości znajdują się w punkcie 7. Specyfikacje techniczne)

Do umieszczenia suszarki na pralce wymagany jest specjalny dodatkowy zestaw montażowy. Aby go otrzymać, należy się skontaktować z biurem obsługi klienta. Wraz z zestawem montażowym zostanie przekazana instrukcja montażu.

Deklaracja zgodności CE

Deklarujemy, że nasz produkt jest zgodny z obowiązującymi dyrektywami, postanowieniami i przepisami Unii Europejskiej oraz wymogami zawartymi w wymienionych normach.

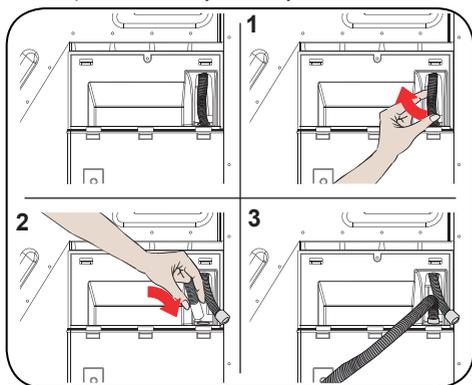
2. INSTALACJA

2.1. Podłączenie do wylotu wody (z opcjonalnym węzłem odprowadzenia wody)

W produktach z pompą ciepła woda gromadzi się w pojemniku na wodę podczas suszenia. Zgromadzoną wodę należy usunąć po każdym suszeniu. Zamiast opróżniać pojemnik na wodę, można również użyć węzła odprowadzenia wody dostarczonego wraz z produktem, aby bezpośrednio usuwać wodę na zewnątrz.

2.1.1. Podłączanie węzła odprowadzania wody

1. Pociągnąć i wyjąć końcówkę węzła z tyłu suszarki. Do wyjęcia węzła nie należy stosować żadnych narzędzi.
2. Jeden koniec węzła do odprowadzania wody dostarczonego wraz z produktem należy zamocować do otworu, z którego został wyjęty węzeł.
3. Drugi koniec węzła należy zamocować bezpośrednio do wylotu wody lub zlewu.



⚠ UWAGA: Wąż musi zostać podłączony w sposób uniemożliwiający jego przemieszczenia. Odłączenie się węzła podczas odprowadzania wody może spowodować zalanie domu/mieszkania.

🚫 WAŻNE: Wąż odprowadzenia wody należy zainstalować na wysokości nie większej niż 80 cm.

🚫 WAŻNE: Wąż odprowadzenia wody nie może być zagięty, złożony lub przygnieciony pomiędzy wylotem a suszarką.

2.2. Regulacja nóżek

- Aby ograniczyć hałas i drgania podczas pracy suszarki, musi być ona stabilna i wyważona na nóżkach. Wysokość nóżek należy wyregulować, aby zapewnić odpowiednie wyważenie produktu.
- Nóżki należy obracać na prawo i lewo, dopóki suszarka nie będzie stać równo i stabilnie.

🚫 WAŻNE: Nigdy nie należy usuwać regulowanych nóżek.

2.3. Podłączanie do zasilania

⚠ UWAGA: Istnieje ryzyko pożaru i porażenia prądem.

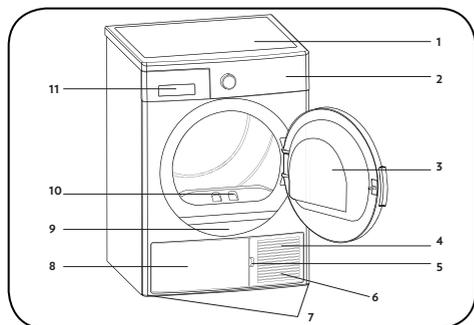
- Suszarka jest ustawiona na napięcie 220–240 V i 50 Hz.
- Na końcu przewodu zasilania suszarki znajduje się specjalna wtyczka. Tę wtyczkę należy podłączyć do gniazdka z uziemieniem chronionego 16-ampierowym bezpiecznikiem zgodnie z tabliczką znamionową. Wartość natężenia bezpiecznika linii zasilania, do której jest podłączone gniazdko, musi również wynosić 16 amperów. Jeśli użytkownik nie ma takiego wyjścia lub bezpiecznika, powinien skontaktować się z wykwalifikowanym elektrykiem.
- Nasza spółka nie ponosi odpowiedzialności za szkody wynikające z braku uziemienia.

🚫 WAŻNE: Użytkowanie urządzenia przy niskich wartościach napięcia skróci okres eksploatacji urządzenia oraz obniży jego parametry użytkowe.

2.4. Instalacja pod blatem

- Pozostawić przynajmniej 3 cm przestrzeni pomiędzy bocznymi i tylnymi ścianami urządzenia i spodem blatu w przypadku instalacji urządzenia pod blatem.
- Montaż/demontaż pod blatem, jeśli istnieje taka konieczność, powinien zostać przeprowadzony przez autoryzowanego serwisanta.

3. OPIS OGÓLNY



1. Górna taca
2. Panel sterowania
3. Drzwiczki
4. Cokół
5. Szczelina otwierania cokołu
6. Kratki wentylacyjne
7. Regulowane nóżki
8. Pokrywa cokołu
9. Tabliczka znamionowa
10. Filtr kłaczków
11. Pokrywa szuflady

4. PRZYGOTOWANIE PRANIA

4.1. Sortowanie prania do suszenia

Należy postępować zgodnie z instrukcjami dotyczącymi sortowania prania do suszenia. Należy suszyć wyłącznie artykuły, na których znajduje się symbol/określenie wskazujące, że można je suszyć w suszarce.

- Nie użytkować produktu z nadmiernym ładunkiem i rodzajem prania innym niż podano w punkcie 4.3. Pojemność ładunkowa.

 Można suszyć w suszarce	 Nie wymaga prasowania	 Delikatne suszenie	 Nieodpowiednie do suszenia w suszarce
 Nie suszyć	 Nie czyścić chemicznie	 W dowolnej temperaturze	 W wysokich temperaturach
 W średnich temperaturach	 W niskich temperaturach	 Na zimno	 Rozwiesić do suszenia
 Rozłożyć do suszenia	 Rozwiesić mokre do suszenia	 Rozłożyć w cieniu do suszenia	 Można prać chemicznie

Nie suszyć razem cienkich, wielowarstwowych i grubych materiałów, gdyż schną one w różnym tempie. Z tego powodu należy suszyć razem ubrania o takiej samej strukturze i typie materiału. Zapewnia to odpowiednie wysuszenie. Jeśli użytkownik uważa, że pranie jest nadal mokre, może wybrać program czasowy, aby je dodatkowo wysuszyć.

Duże (np. kołdry) i małe artykuły należy suszyć osobno, aby pranie nie pozostawało wilgotne.

 **WAŻNE:** Delikatnych tkanin, tkanin haftowanych, wełnianych/jedwabnych, odzieży wykonanej z delikatnych i drogich tkanin, odzieży hermetycznej i tiulowych firanek nie należy suszyć w suszarce.

4.2. Przygotowanie prania do suszenia

Zagrożenie wybuchem lub pożarem!

Wyjąć wszystkie przedmioty, np. zapalniczki i zapalaki, z kieszeni.

 **UWAGA:** Bęben suszarki i tkaniny mogą ulec uszkodzeniu.

- Ubrania mogą spleść się podczas prania. Przed włożeniem ich do suszarki należy je rozdzielić.
- Wyjąć wszystkie przedmioty z kieszeni i wykonać następujące czynności:
- Zawiązać paski materiałowe, sznurki lub użyć woreczka na pranie.
- Zapiąć zamki, zatrzaski, zapięcia i guziki powłok.
- Aby uzyskać optymalne rezultaty suszenia, pranie należy posortować według rodzaju materiału i programu suszenia.
- Usunąć klipsy i inne metalowe elementy z ubrań.
- Tkaniny takie jak koszulki lub dzianiny **na ogół kurczą się podczas pierwszego suszenia**. Zastosować program ochronny.
- **Nie wysuszać nadmiernie tkanin syntetycznych. Spowoduje to wymięcie materiału.**
- Do prania artykułów, które mają być suszone, należy zastosować ilość płynu do płukania wskazaną przez producenta pralki.

4.3. Pojemność ładunkowa

Postępować zgodnie z instrukcjami zawartymi w „Tabeli wyboru programu i zużycia energii”. (**Patrz: 5.2. Tabela wyboru programu i zużycia energii**). Nie wkładać do urządzenia więcej prania, niż wskazano w tabeli.

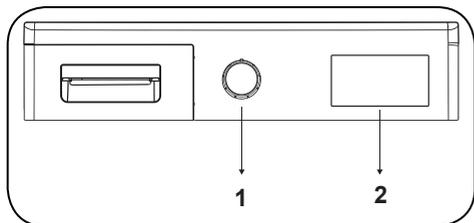


 **WAŻNE:** Nie zaleca się umieszczania w suszarce więcej prania, niż wskazano w tabeli. W przypadku nadmiernego ładunku wydajność suszenia zmniejszy się, a suszarka i pranie mogą ulec uszkodzeniu.

Pranie	Waga suchego ładunku (gr)
Pościel (podwójna)	725
Poszewka na poduszkę	240
Ręcznik kąpielowy	700
Ręcznik do rąk	225
Koszula	190
Koszulka bawełniana	200
Dżins	650
Materiał – spodnie z gabardyny	400
T-shirt	120

5. UŻYTKOWANIE SUSZARKI BĘBNOWEJ

5.1. Panel sterowania



1. Pokrętko wyboru programu
2. Wskaźnik elektroniczny i funkcje dodatkowe

5.1.1. Pokrętko wyboru programu

Pokrętko wyboru programu służy do wyboru pożądanego programu suszenia



5.1.2. Wskaźnik elektroniczny i funkcje dodatkowe



Symbole wyświetlacza:

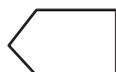
Wskaźnik ostrzeżenia pojemnika na wodę	
Wskaźnik ostrzeżenia filtra kłaczek	
Wskaźnik ostrzeżenia wymiennika ciepła	

5.2. Tabela wyboru programu i zużycia energii

Nacisnąć przycisk Start/Pauza, aby rozpocząć program. Zapali się dioda LED Start/Pauza, która wskazuje, że program się rozpoczął, a na wyświetlaczu będzie widoczny czas pozostały do końca programu.

Program	Ładunek (kg)	Prędkość wirowania pralki	Przybliżona ilość pozostałej wilgoci	Czas trwania (minuty)
Ekstra suszenie bawełna	8	1000	60%	185
Suszenie do szafy bawełna	8	1000	60%	179
Suszenie do prasowania bawełna	8	1000	60%	143
Suszenie do szafy syntetyki	4	800	40%	81
Suszenie do prasowania syntetyki	4	800	40%	55
Tkaniny delikatne	2	600	50%	58
Suszenie według czasu	-	-	-	-
Ubrania dziecięce	3	1000	60%	87
Pościel	2,5	800	60%	109
Odzież sportowa	4	800	40%	78
Mix	4	1000	60%	112
Odświeżanie wełny	-	-	-	5
Odświeżanie	-	-	-	10
Ekspres 45'	1	1200	50%	45
Koszule 30'	0.5	1200	50%	30

Wartości zużycia energii				
Program	Ładunek (kg)	Prędkość wirowania pralki	Przybliżona ilość pozostałej wilgoci	Wartości zużycia energii (kWh)
Suszenie tkanin bawełnianych	8	1000	60%	1,39
Suszenie tkanin bawełnianych	8	1000	60%	1,09
Suszenie tkanin syntetycznych	4	800	40%	0,56
Zużycie energii w trybie wyłączenia P ₀ (W)				0.5
Zużycie energii w trybie włączenia P _L (W)				1



Program Cotton Cupboard Dry to standardowy program do suszenia, który można uruchomić z pełnym ładunkiem lub z połową ładunku zgodnie z informacjami podanymi na etykiecie. Program charakteryzuje się najwyższą efektywnością energetyczną w suszeniu mokrej odzieży bawełnianej.

* Standardowy program znakowania energii (EN 61121:2013)

Wszystkie wartości w tabeli wyznaczono zgodnie z normą EN 61121:2013. Wartości zużycia energii mogą się różnić od wartości w tabeli w zależności od rodzaju materiału, prędkości wirowania, warunków środowiskowych i wartości napięcia.

5.2.1. Funkcje pomocnicze

Poniżej znajduje się tabela podsumowująca opcje dostępne w poszczególnych programach.

Opcja	Opis
Poziom suszenia	Poziom wilgotności uzyskany po zwiększeniu suszenia o 3 poziomy. W ten sposób można wybrać wymagany poziom suszenia. Poziomy, które można wybrać poza standardowym ustawieniem: 1, 2, 3. Po dokonaniu wyboru zapali się dioda LED odpowiedniego poziomu suszenia.
Mniej zagnieceń	W przypadku wyboru opcji „Anti-Crease” i jeśli drzwi suszarki pozostaną zamknięte po zakończeniu programu, 1-godzinny etap przeciw zagnieceniom zostanie wydłużony do 2 godzin. Po wyborze opcji „Mniej zagnieceń” rozlegnie się ostrzegawczy sygnał dźwiękowy. Aby anulować tę opcję, należy ponownie nacisnąć przycisk. Otwarcie drzwi lub naciśnięcie przycisku Start/Pauza podczas etapu przeciw zagnieceniom spowoduje anulowanie tego etapu.
Opóźnienie startu	Można opóźnić czas uruchomienia programu poprzez wybranie opcji od 1- do 23-godzinnej. Pożądany czas opóźnienia można aktywować, naciskając przycisk Start/Pauza. Po upływie wyznaczonego czasu program rozpocznie się automatycznie. Podczas czasu opóźnienia można aktywować/dezaktywować opcje zgodne z programem. Dłuższe przytrzymanie przycisku opóźnionego startu zmienia czas opóźnienia w sposób ciągły.
Anulowanie sygnału dźwiękowego	Po obróceniu pokrętki wyboru, naciśnięciu przycisków i zakończeniu programu suszarka wydaje sygnał dźwiękowy. Aby anulować te ostrzeżenia, należy nacisnąć i przytrzymać przycisk opcji „Mniej zagnieceń” przez 3 sekundy. Po naciśnięciu przycisku rozlegnie się ostrzeżenie dźwiękowe informujące o anulowaniu opcji.
Suszenie według czasu	Po ustawieniu pokrętki na program suszenie p według czasu można wybrać opcję, naciskając przycisk opcji suszenie p według czasu a program rozpocznie się po naciśnięciu przycisku Start/Pauza. Dłuższe przytrzymanie przycisku suszenie p według czasu zmienia czas w sposób ciągły.
Zabezpieczenie przed dziećmi	Urządzenie jest wyposażone w zabezpieczenie przed dziećmi, które zapobiega wprowadzaniu zmian w programie w wyniku naciśnięcia przycisku w czasie trwania programu. Aby aktywować zabezpieczenie przed dziećmi, należy jednocześnie nacisnąć i przytrzymać przez 3 sekundy przyciski „Opóźnieniestartu” i „Mniejzagnieceń”. Jeśli zabezpieczenie przed dziećmi jest aktywne, wszystkie przyciski zostaną dezaktywowane. Po zakończeniu programu zabezpieczenie przed dziećmi zostanie automatycznie dezaktywowane. Podczas aktywacji/ dezaktywacji zabezpieczenia przed dziećmi na wyświetlaczu pojawi się na 2 sekundy komunikat „CL” oraz rozlegnie się sygnał dźwiękowy. Ostrzeżenie: podczas pracy urządzenia z aktywnym zabezpieczeniem przed dziećmi, jeśli użytkownik obróci pokrętkę wyboru programu, na wyświetlaczu pojawi się na 2 sekundy komunikat „CL” oraz rozlegnie się sygnał dźwiękowy. Nawet w przypadku ustawienia pokrętki na inny program wcześniej wybrany program będzie nadal działać. Aby wybrać nowy program, należy dezaktywować zabezpieczenie przed dziećmi, a następnie ustawić pokrętkę wyboru programu w pozycji wyłączonej („Off”). Następnie można wybrać i uruchomić żądany program.

5.2.2. Uruchamianie programu

Dioda LED Start/Pauza będzie migać podczas wyboru programu. Nacisnąć przycisk Start/Pauza, aby rozpocząć program. Zapali się dioda LED Start/Pauza, która wskazuje, że program się rozpoczął, oraz dioda LED suszenia.

Program	Opis
Ekstra suszenie bawełna	Ten program służy do suszenia grubych i wielowarstwowych materiałów takich jak bawełniane ręczniki, pościel, poszewki na poduszki, szlafroki w umiarkowanych temperaturach, żeby można je było odłożyć do szafy po wyjęciu z suszarki.
Suszenie do szafy bawełna	Ten program służy do suszenia bawełnianych piżam, bielizny, obrusów itp., żeby można je było odłożyć do szafy po wyjęciu z suszarki.
Suszenie do prasowania bawełna	Ten program służy do suszenia artykułów bawełnianych, które mają zostać wyprasowane. Pranie wyjęte z maszyny będzie wilgotne.
Suszenie do szafy syntetyki	Ten program służy do suszenia materiałów syntetycznych, takich jak koszule, T-shirty, bluzki itp., żeby można je było odłożyć do szafy po wyjęciu z suszarki.
Suszenie do prasowania syntetyki	Ten program służy do suszenia materiałów syntetycznych, takich jak koszule, T-shirty, bluzki itp., żeby przygotować je do prasowania. Pranie wyjęte z maszyny będzie wilgotne.
Tkaniny delikatne	Ten program służy do suszenia cienkich ubrań, takich jak koszule, bluzki i odzież jedwabna, aby przygotować je do noszenia.
Suszenie według czasu	Aby uzyskać wymagany poziom suszenia w niskiej temperaturze, można skorzystać z programów czasowych trwających od 20 do 200 minut. Bez względu na poziom wysuszenia program zatrzyma się po upływie określonego czasu.
Ubrania dziecięce	Ten program służy do suszenia delikatnych ubrań niemowlęcych, aby przygotować je do noszenia.
Pościel	Ten program służy do suszenia pościeli.
Odzież sportowa	Program do odzieży sportowej służy do suszenia odzieży sportowej z materiałów syntetycznych, takiej jak szorty i T-shirty.
Mix	Ten program służy do suszenia mieszanych ubrań bawełnianych i syntetycznych, które nie farbują, aby przygotować je do noszenia.
Odświeżanie wełny	Funkcja Wool Refresh pomaga w usunięciu nadmiaru wody po praniu poprzez stosowanie niskiej temperatury i delikatnych ruchów bębna.
Odświeżanie	Ten program zapewnia 10-minutową wentylację bez stosowania ciepła, aby odświeżyć odzież.
Ekspres 45'	1 kg bawełnianych koszul odwirowanych z wysoką prędkością w pralce suszy się w 45 minut.
Koszule 30'	2 lub 3 koszule są gotowe do prasowania w ciągu 30 minut.

 **WAŻNE:** Nie otwieraj drzwiczek podczas trwania programu. Jeśli drzwiczki zostały otwarte, należy je szybko zamknąć.

5.2.3. Wskaźnik postępu programu

Podczas programu

Jeśli drzwiczki zostaną otwarte podczas wykonywania programu, urządzenie przełączy się w tryb gotowości. Po zamknięciu drzwiczek należy nacisnąć przycisk Start/Pauza, aby wznowić program.

Nie otwierać drzwiczek podczas trwania programu. Jeśli drzwiczki zostały otwarte, należy je szybko zamknąć.

Koniec programu

Po zakończeniu programu włączają się ostrzegawcze diody LED Start/Pauza, poziomu wody w pojemniku, czyszczenia filtra i czyszczenia Pompa ciepła. Dodatkowo po zakończeniu programu rozlegnie się sygnał dźwiękowy. Można wyjąć pranie, aby przygotować urządzenie do kolejnego zadania.

 **WAŻNE:** Po zakończeniu każdego programu należy oczyścić filtr kłaczek. Po każdym programie należy opróżnić pojemnik na wodę.

 **WAŻNE:** Jeśli pranie nie zostanie wyjęte po zakończeniu programu, automatycznie włączy się 1-godzinna faza przeciwdziałania zagnieceniom. W tym programie bęben jest obracany w regularnych odstępach czasu w celu niedopuszczenia do powstania zagnieceń.

5.3. Informacje o oświetleniu bębna

- Ten wyrób jest wyposażony w diodowe oświetlenie bębna. Oświetlenie włącza się samoczynnie w chwili otwarcia drzwiczek. Po chwili samoczynnie się wyłącza.
- Użytkownik nie ma możliwości zmiany sposobu jej otwierania ani zamykania.
- Nie wolno wymieniać ani modyfikować oświetlenia LED.

PROGRAMY	OPCJE					
	Opóźnienie startu	Sygnal dźwiękowy końca cyklu Anuluj	Zabezpieczenie przed dziećmi	Suszenie według czasu	Poziom suszenia	Mniej zagnieceń
Ekstra suszenie bawełna	✓	✓	✓	X	✓	✓
Suszenie do szafy bawełna	✓	✓	✓	X	✓	✓
Suszenie do prasowania bawełna	✓	✓	✓	X	✓	✓
Suszenie do szafy syntetyki	✓	✓	✓	X	✓	✓
Suszenie do prasowania syntetyki	✓	✓	✓	X	✓	✓
Tkaniny delikatne	✓	✓	✓	X	X	✓
Suszenie według czasu	✓	✓	✓	✓	X	✓
Ubrania dziecięce	✓	✓	✓	X	✓	✓
Pościel	✓	✓	✓	X	X	✓
Odzież sportowa	✓	✓	✓	X	✓	✓
Mix	✓	✓	✓	X	✓	✓
Odświeżanie wełny	✓	✓	✓	X	X	✓
Odświeżanie	✓	✓	✓	X	X	✓
Ekspres 45'	✓	✓	✓	X	X	✓
Koszule 30'	✓	✓	✓	X	X	✓
X	Brak możliwości wyboru					
✓	Wybór					

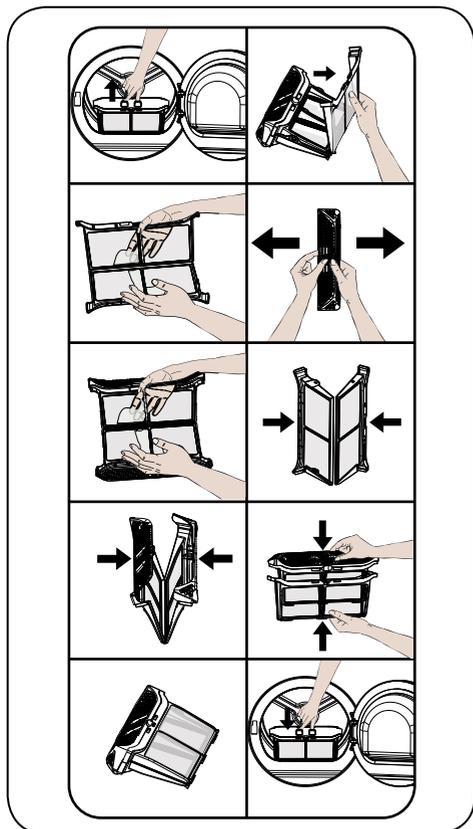
6. CZYSZCZENIE I PIELEGNACJA

WAŻNE: Nie stosować przemysłowych środków chemicznych do czyszczenia suszarki. Nie korzystać z suszarki, która była czyszczona przemysłowymi środkami chemicznymi.

6.1. Czyszczenie filtra kłaczków

WAŻNE: PO ZAKOŃCZENIU KAŻDEGO PROGRAMU NALEŻY PAMIĘTAĆ O WYCZYSZCZENIU FILTRÓW KŁACZKÓW.

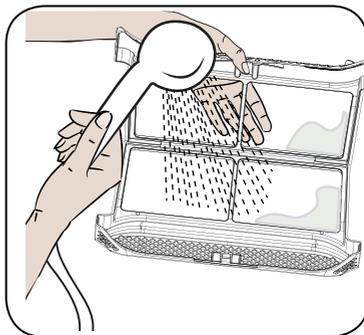
Aby wyczyścić filtry kłaczków:



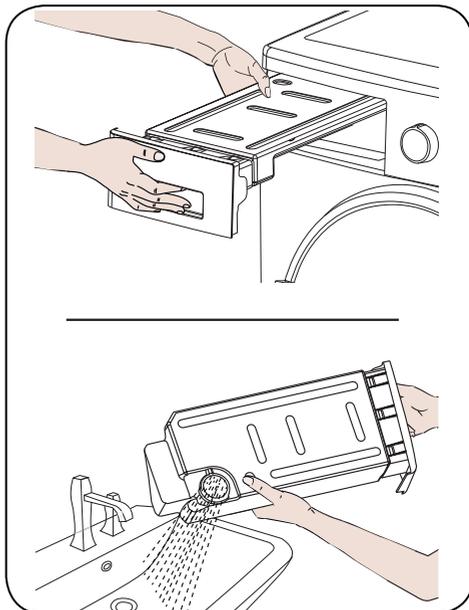
1. Otworzyć drzwiczki.
2. Pociągnąć filtry kłaczków w górę, aby je wyjąć.
3. Otworzyć filtr zewnętrzny.
4. Wyczyścić filtr zewnętrzny ręką lub miękką ściereczką.

5. Otworzyć filtr wewnętrzny.
6. Wyczyścić filtr wewnętrzny ręką lub miękką ściereczką.
7. Zamknąć filtry i zamontować haczyki.
8. Umieścić filtr wewnętrzny w filtrze zewnętrznym.
9. Zamontować filtr kłaczków z powrotem.

Po korzystaniu z suszarki przez pewien czas na powierzchni filtra może powstać warstwa, której nie da się usunąć ręcznie – w takim przypadku filtr należy umyć ciepłą wodą, aby usunąć zalegającą warstwę. Filtr należy dokładnie osuszyć przed ponowną instalacją.



6.2. Opróżnianie pojemnika na wodę



1. Zdjąć pokrywę szuflady i ostrożnie wyjąć pojemnik.
2. Wylać wodę z pojemnika.
3. Jeśli przy wylocie pojemnika nagromadziły się kłaczkki, wylot należy oczyścić wodą.
4. Ponownie zainstalować pojemnik na wodę.

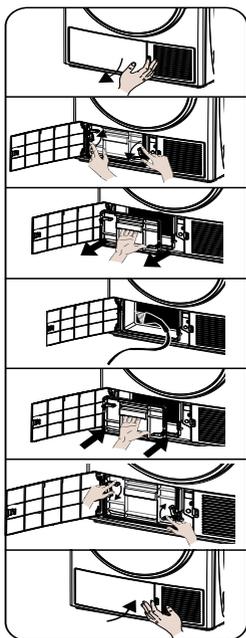
WAŻNE: Nie wolno wyjmować pojemnika w czasie trwania programu. Woda zbierająca się w pojemniku nie nadaje się do spożycia przez ludzi.

WAŻNE: PO ZAKOŃCZENIU KAŻDEGO PROGRAMU NALEŻY PAMIĘTAĆ O WYLANIU WODY Z POJEMNIKA NA WODĘ.

6.3. Czyszczenie wymiennika ciepła

WAŻNE: Wymiennik ciepła należy wyczyścić po pojawieniu się ostrzeżenia „Czyszczenie wymiennika ciepła”.

WAŻNE: NAWET JEŚLI DIODA LED OSTRZEŻENIA O CZYSZCZENIU WYMIENNIKA CIEPŁA SIĘ NIE ŚWIECI: WYMIENNIK CIEPŁA NALEŻY CZYSZCZYĆ CO 30 PROCESÓW SUSZENIA LUB RAZ W MIESIĄCU.

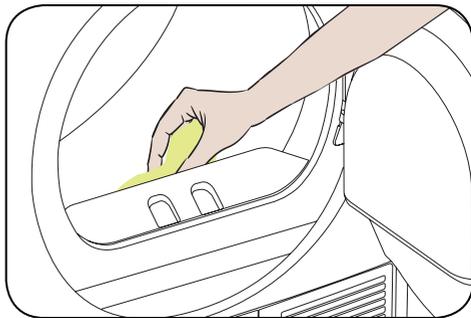


Po zakończeniu procesu suszenia otworzyć drzwiczki i odczekać, aż urządzenie wystygnie.

1. Otworzyć pokrywę ścianki odbojowej jak pokazano.
2. Odblokować pokrywę wymiennika, obracając w kierunku wskazanym strzałkami.
3. Zdjąć pokrywę wymiennika jak pokazano.
4. Wyczyścić przednią powierzchnię wymiennika ciepła jak pokazano.
5. Założyć pokrywę wymiennika jak pokazano.
6. Zablokować pokrywę wymiennika, obracając w kierunku wskazanym strzałkami.
7. Zamknąć pokrywę ścianki odbojowej jak pokazano.

OSTRZEŻENIE: NIE CZYSZCZĄC NIEOSŁONIĘTYMI RĘKAMI, PONIEWAŻ ŻEBRA WYMIENNIKA SĄ OSTRE. MOGĄ SPOWODOWAĆ SKALECZENIA RĄK.

6.4. Czyszczenie czujnika wilgotności



Wewnątrz maszyny znajdują się czujniki wilgotności wykrywające stopień wysuszenia prania.

Aby wyczyścić czujniki:

1. Otworzyć drzwiczki urządzenia.
2. Jeśli urządzenie jest nadal gorące, należy odczekać, aż wystygnie.
3. Przetrzeć metalowe powierzchnie czujnika miękką ściągą zamoczoną w occie i osuszyć je.

⚠ WAŻNE: METALOWE POWIERZCHNIE CZUJNIKA NALEŻY CZYSZCZIĆ 4 RAZY W ROKU.

⚠ WAŻNE: Nie stosować metalowych narzędzi do czyszczenia metalowych powierzchni czujnika.

⚠ OSTRZEŻENIE: Ze względu na zagrożenie pożarem i wybuchem do czyszczenia czujników nie stosować rozpuszczalników, środków czyszczących i innych produktów tego typu.

6.5. Czyszczenie powierzchni wewnętrznej drzwi załadunkowych

⚠ WAŻNE: NALEŻY PAMIĘTAĆ O CZYSZCZENIU POWIERZCHNI WEWNĘTRZNEJ DRZWI ZAŁADUNKOWYCH PO KAŻDYM SUSZENIU.

Otworzyć drzwiczki suszarki i wyczyścić wszystkie powierzchnie wewnętrzne oraz uszczelkę miękką, wilgotną ściereczką.



7. SPECYFIKACJE TECHNICZNE

Marka	SHARP
Nazwa modelu	KD-HHH8S8GW3-PL
Wysokość	Min: 845 mm / Max: 855 mm*
Szerokość	596 mm
Głębokość	609 mm
Pojemność (maks.)	8 kg**
Waga netto (z drzwiami z tworzywa sztucznego)	46,8 kg
Waga netto (ze szklanymi drzwiami)	48,8 kg
Napięcie	220-240 V
Moc	1000 W

* Min. wysokość: Wysokość bez wykorzystania regulowanych nóżek. Maks. wysokość: Wysokość z regulowanymi nóżkami na maksymalnej wysokości.

** Waga suchego prania przed praniem.



WAŻNE: Aby poprawić jakość suszarki, dane techniczne mogą ulec zmianie bez uprzedniego powiadomienia.



WAŻNE: Deklarowane wartości uzyskano w środowisku laboratoryjnym zgodnie z odpowiednimi normami. Wartości te mogą się zmieniać w zależności od warunków środowiskowych i sposobu korzystania z suszarki.



UWAGA:

1. Ze względów bezpieczeństwa przepisy wymuszają co najmniej 1 m³ kubatury pomieszczenia na każde 8 g czynnika chłodniczego. W przypadku 150 g propanu minimalna dozwolona kubatura pomieszczenia wynosi 18,75 m³.

2. Czynnik chłodniczy: ryzyko pożaru / ryzyko zatrucia / ryzyko strat materialnych i uszkodzenia urządzenia. Urządzenie zawiera czynnik chłodniczy R290, który jest przyjazny środowisku, ale łatwopalny. Nieprawidłowa utylizacja może skutkować pożarem lub zatruciem. Urządzenie należy utylizować w prawidłowy sposób, nie uszkadzając rurek w obwodzie czynnika chłodniczego.

- Typ czynnika chłodniczego: R290
- Ilość gazu: 150 g
- ODP (potencjał niszczenia warstwy ozonowej): 0
- GWP (współczynnik ocieplenia globalnego): 3

3. Ryzyko wybuchu lub pożaru. Wyjąć z kieszeni wszystkie zapalniczki i zapalki.

4. Nie stawiać suszarki w pobliżu otwartego ognia ani źródeł zapłonu.

8. ROZWIĄZYWANIE PROBLEMÓW

Suszarka jest wyposażona w system, który cały czas kontroluje jej działanie podczas suszenia, aby móc podjąć odpowiednie środki i ostrzec użytkownika w przypadku nieprawidłowego funkcjonowania.

⚠ OSTRZEŻENIE: Jeśli problem nie ustępuje po zastosowaniu kroków opisanych w tym punkcie, należy skontaktować się autoryzowanym usługodawcą. Nigdy nie należy podejmować prób naprawy nieprawidłowo działającego produktu.

PROBLEM	PRZYCZYNA	ROZWIĄZANIE
Proces suszenia długo trwa.	Powierzchnia filtra kłaczków może być zapchana.	Umyć filtr w letniej wodzie.
	Wymiennik ciepła może być zapchany	Oczyść wymiennik.
	Kratki wentylacyjne z przodu urządzenia mogą być zamknięte.	Otworzyć drzwi/okna, aby nie dopuścić do nadmiernego wzrostu temperatury w pomieszczeniu.
	Na czujniku wilgotności może znajdować się osad kamienia.	Wyczyścić czujnik wilgotności.
	Suszarka może być nadmiernie załadowana.	Nie obciążać nadmiernie suszarki.
	Pranie może być niewystarczająco odwirowane.	Wybrać wyższą prędkość wirowania pralki.
Po zakończeniu procesu suszenia pranie jest wilgotne.	⚠ Po zakończeniu procesu suszenia pranie jest gorące i wydaje się bardziej wilgotne.	
	Stosowany program może nie być odpowiedni do danego rodzaju prania.	Sprawdź etykiety na poszczególnych artykułach, wybierz program odpowiedni do typu prania oraz zastosować dodatkowo programy czasowe.
	Powierzchnia filtra kłaczków może być zapchana.	Umyć filtr w letniej wodzie.
	Wymiennik ciepła może być zapchany	Oczyść wymiennik.
	Suszarka może być nadmiernie załadowana.	Nie obciążać nadmiernie suszarki.
	Pranie może być niewystarczająco odwirowane.	Wybrać wyższą prędkość wirowania pralki.
Nie można otworzyć suszarki lub uruchomić programu. Suszarka nie aktywuje się po regulacji.	Suszarka może nie być podłączona do zasilania.	Upewnij się, że wtyczka jest podłączona do gniazdka.
	Drzwiczki mogą być otwarte.	Upewnij się, że drzwiczki załadunkowe są odpowiednio zamknięte.
	Być może użytkownik nie ustawił programu lub nie nacisnął przycisku Start/Pauza.	Upewnij się, że program został ustawiony i że suszarka nie znajduje się w trybie gotowości (pauza).
	Zabezpieczenie przed dziećmi może być aktywne.	Dezaktywować zabezpieczenie przed dziećmi.

PROBLEM	PRZYCZYNA	ROZWIĄZANIE
Program został przerwany bez przyczyny.	Drzwiczki mogą nie być prawidłowo zamknięte.	Upewnić się, że drzwiczki załadunkowe są odpowiednio zamknięte.
	Mogło dojść do awarii zasilania.	Nacisnąć przycisk Start/Pauza, aby rozpocząć program.
	Pojemnik na wodę może być pełny.	Opróżnić pojemnik na wodę.
Ubrania skurczyły się, zmechaciły lub ich jakość się pogorszyła.	Stosowany program może nie być odpowiedni do danego rodzaju prania.	Sprawdzić etykiety na poszczególnych artykułach, wybrać program odpowiedni do typu prania.
Przez drzwiczki wycieka woda.	Na wewnętrznych powierzchniach drzwiczek lub na powierzchniach uszczelki drzwiczek mogły zebrać się kłaczkii.	Wyczyścić wewnętrzne powierzchnie drzwiczek lub powierzchnie uszczelki drzwiczek.
Drzwiczki otwierają się samoczynnie.	Drzwiczki mogą nie być prawidłowo zamknięte.	Dopchnąć drzwiczki, aby rozległ się dźwięk zamykania.
Symbol pojemnika na wodę jest włączony/miga.	Pojemnik na wodę może być pełny.	Opróżnić pojemnik na wodę.
	Wąż odprowadzania wody może być zagięty.	Jeśli produkt jest podłączony bezpośrednio do wylotu wody, sprawdzić wąż odprowadzania wody.
Symbol czyszczenia filtra jest włączony.	Filtr kłaczek może być zabrudzony.	Oczyścić filtr.
	Obudowa filtra może być zapchana przez kłaczkii.	Oczyścić obudowę filtra.
	Na powierzchni filtra kłaczek może znajdować się warstwa utrudniająca prawidłowe działanie filtra.	Umyć filtr w letniej wodzie.
Symbol ostrzegawczy dotyczący czyszczenia wymiennika ciepła jest włączony.	Wymiennik ciepła może być zanieczyszczony.	Oczyścić wymiennik ciepła.

9. AUTOMATYCZNE OSTRZEŻENIA O USTERKACH I SPOSÓB POSTĘPOWANIA

Suszarka bębnowa jest wyposażona we wbudowany system wykrywania usterek. Są one wskazywane przez system migających kontrolki. Najczęstsze kody usterek przedstawiono poniżej.

Kod błędu	Rozwiązanie
E00	Skontaktować się z najbliższym autoryzowanym punktem serwisowym.
E03 / 	Opróżnić zbiornik wody, jeżeli problem nie zostanie rozwiązany, skontaktować się z najbliższym autoryzowanym punktem serwisowym.
E04	Skontaktować się z najbliższym autoryzowanym punktem serwisowym.
E05	Skontaktować się z najbliższym autoryzowanym punktem serwisowym.
E06	Skontaktować się z najbliższym autoryzowanym punktem serwisowym.
E07	Skontaktować się z najbliższym autoryzowanym punktem serwisowym.
E08	Może występować wahanie napięcia w sieci elektrycznej. Odczekać, dopóki napięcie nie będzie odpowiednie dla zakresu roboczego.

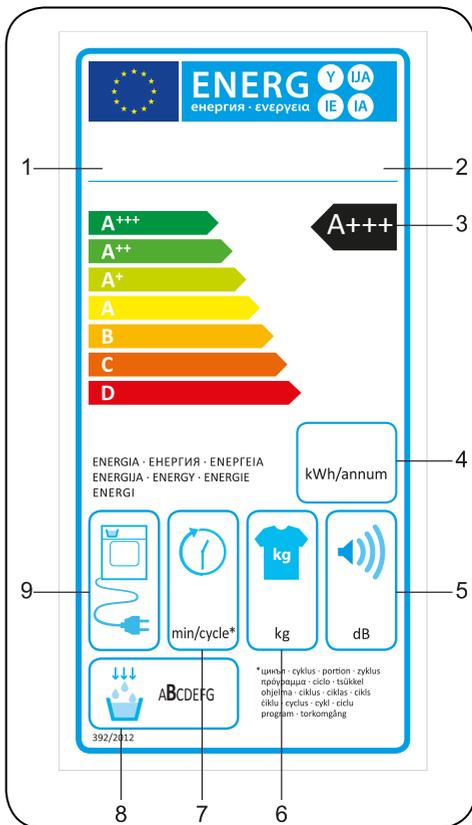
10. OCHRONA ŚRODOWISKA I INFORMACJE O OPAKOWANIU

10.1. Informacje o opakowaniu

Opakowanie produktu jest wykonane z materiałów nadających się do recyklingu. Nie utylizować opakowania razem z odpadami z gospodarstwa domowego lub innymi odpadami. Należy je oddać do punktu odbioru odpadów określonego przez władze lokalne.

11. ETYKIETA ENERGETYCZNA I OSZCZĘDNOŚĆ ENERGII

11.1. Etykieta energetyczna



1. Znak towarowy
2. Model
3. Klasa energetyczna
4. Roczny pobór mocy
5. Poziom hałasu podczas suszenia
6. Maksymalna wydajność suszenia (suchy wsad)
7. Czas cyklu Cotton Cupboard Dry
8. Klasa wydajności skraplania
9. Technologia urządzenia

11.2. Wydajność energetyczna

- Należy w pełni korzystać z wydajności urządzenia, nie dopuszczając jednak do jego przeciążenia.
- Podczas prania należy ustawić maksymalną prędkość wirowania. Skróci to czas suszenia i obniży zużycie energii.
- Należy suszyć razem taki sam rodzaj prania.
- Wyboru programu należy dokonywać na podstawie instrukcji obsługi.
- Aby zapewnić prawidłowy obieg powietrza, należy pozostawić odpowiednią odległość z przodu i z tyłu suszarki. Nie zakrywać kratki z przodu urządzenia.
- Jeśli nie jest to konieczne, nie należy otwierać drzwiczek urządzenia podczas suszenia. Jeśli drzwiczki zostały otwarte, należy je szybko zamknąć.
- Nie dodawać dodatkowych (mokrych) artykułów w trakcie suszenia.
- Włosy i kłaczki z prania, które unoszą się w powietrzu, zostaną wychwycone przez filtry kłaczek. Filtry należy czyścić przed każdym użyciem i po każdym użyciu.
- W przypadku modeli wyposażonych w Pompę ciepła, skraplacz należy czyścić przynajmniej raz w miesiącu lub po 30 cyklach suszenia.
- Podczas suszenia należy zapewnić dobrą wentylację pomieszczenia, w którym znajduje się suszarka.

KARTA PRODUKTU

Rozporządzenie wykonawcze Komisji (UE) nr 392/2012

Nazwa lub znak towarowy dostawcy	SHARP
Nazwa modelu	KD-HHH8S8GW3-PL
Pojemność znamionowa (kg)	8
Typ suszarki bębnowej	Pompa ciepła
Klasa wydajności energetycznej ⁽¹⁾	A+++
Roczne zużycie energii (kWh) ⁽²⁾	176
Automatyczne lub Nieautomatyczne	Automatyczne
Zużycie energii przy standardowym programie do bawełny przy pełnym obciążeniu (kWh)	1,39
Zużycie energii przy standardowym programie do bawełny przy częściowym obciążeniu (kWh)	0,82
Zużycie mocy w trybie wyłączenia przy standardowym programie do bawełny przy pełnym obciążeniu P_o (W)	0.5
Zużycie mocy w trybie czuwania przy standardowym programie do bawełny przy pełnym obciążeniu P_L (W)	1
Czas trwania trybu czuwania (min.)	n.d.
Standardowy program suszenia tkanin bawełnianych ⁽³⁾	
Czas trwania programu przy standardowym programie do bawełny przy pełnym obciążeniu T_{dry} (min.)	179
Czas trwania programu przy standardowym programie do bawełny przy częściowym obciążeniu $T_{dry\ 1/2}$ (min.)	110
Ważony czas trwania programu przy standardowym programie do bawełny przy pełnym i częściowym obciążeniu (T_T)	140
Klasa wydajności skraplania ⁽⁴⁾	B
Średnia wydajność skraplania przy standardowym programie do bawełny przy pełnym obciążeniu C_{dry}	81%
Średnia wydajność skraplania przy standardowym programie do bawełny przy częściowym obciążeniu $C_{dry\ 1/2}$	81%
Ważona wydajność skraplania przy standardowym programie do bawełny przy pełnym i częściowym obciążeniu C_T	81%
Poziom dźwięku przy standardowym programie do bawełny przy pełnym obciążeniu ⁽⁵⁾	65
Wbudowane	Nie

(1) Skala od A+++ (najwyższa wydajność) do D (najniższa wydajność)

(2) Zużycie energii na podstawie 160 cykli suszenia przy standardowym programie do bawełny przy pełnym i częściowym obciążeniu oraz zużycia przy trybach działania o niskim zużyciu energii. Rzeczywiste zużycie energii w cyklu zależy od sposobu użytkowania urządzenia.

(3) Program „Cotton cupboard dry” stosowany przy pełnym i częściowym obciążeniu jest standardowym programem suszenia, którego dotyczą informacje na etykiecie i karcie produktu. Nadaje się do suszenia prania o normalnym stopniu wilgotności i jest to najbardziej wydajny program do bawełny pod względem zużycia energii.

(4) Skala od G (najniższa wydajność) do A (najwyższa wydajność)

(5) Wartość średniej ważonej – L wA wyrażona w dB(A) dot. 1 pW



Service & Support

Visit Our Website

sharphomeappliances.com

SHARP

Be Original.

52313080-200427-00