



K-60V19IQM-EU

Cooking

ES Manual de uso

EE Kasutusjuhend

FI Käyttöohje

FR Guide D'utilisation

GR Οδηγίες Χρήσης

HR Upute za Uporabu

PT Manual de Instruções

SHARP

Be Original.



GB-Declaration of conformity

We declare that our products meet the applicable European Directives, Decisions and Regulations and the requirements listed in the standards referenced.

DE-Konformitätserklärung

Wir erklären, dass unsere Produkte die geltenden europäischen Richtlinien, Entscheidungen und Regularien sowie die in den referenzierten Standards gelisteten Anforderungen erfüllen.

FR-Déclaration de conformité

Nous déclarons que nos produits sont conformes aux Directives, Décisions et Règlements européennes en vigueur et aux exigences visées dans les normes citées en référence.

ES-Declaración de conformidad

Declaramos que nuestros productos cumplen con las Directivas Europeas, Decisiones y Regulaciones aplicables y los requisitos enumerados en dichas normativas.

PT-Declaração de conformidade

Declaramos que os nossos produtos cumprem as Diretivas Europeias, Decisões e Regulamentos aplicáveis e os requisitos enumerados nas referências normalizadas.

NL-Conformiteitsverklaring

We verklaren dat onze producten voldoen aan de van toepassing zijnde Europese richtlijnen, besluiten en voorschriften in de normen waarnaar wordt verwezen.

IT-Dichiarazione di conformità

Dichiariamo che i nostri prodotti sono conformi

a Direttive, Decisioni e Regolamenti europei e ai requisiti elencati negli standard di riferimento.

GR-Δήλωση συμμόρφωσης

Δηλώνουμε ότι τα προϊόντα μας πληρούν τις εφαρμόσιμες Ευρωπαϊκές Οδηγίες, Αποφάσεις και Κανονισμούς, καθώς και τις απαιτήσεις που περιέχονται στα πρότυπα όπου γίνεται αναφορά.

BG-Декларация за съответствие

Ние заявяваме, че нашите продукти отговарят на приложимите европейски директиви, решения и регламенти и на изискванията, посочени в гореописаните стандарти.

CZ-Prohlášení o shodě

Prohlašujeme, že naše výrobky splňují příslušné evropské směrnice, rozhodnutí, předpisy a požadavky uvedené ve zmiňovaných normách.

SK-Vyhlasenie o zhode

Vyhlasujeme, že naše produkty spĺňajú príslušné smernice, rozhodnutia, nariadenia a požiadavky vypísané v uvedených štandardoch.

EE-Vastavusdeklaratsioon

Deklareerime, et meie tooted vastavad kohaldatavatele Euroopa direktiividele, otsustele ja määrustele ning viidatud standardites sätestatud nõuetele.

SV-Försäkran om överensstämmelse

Vi försäkrar att våra produkter uppfyller gällande EU-direktiv, beslut och förordningar och de krav som anges i de standarder som refereras.

FI-Yhteensopivuuslauseke

Tuotteemme ovat yhteensopivia EU:n tuotedirektiivin, päätösten ja säädösten kanssa, sekä niissä listattujen standardien kanssa.

HR-Izjava o sukladnosti

Izjavljujemo da su naši proizvodu u skladu s primjenjivim Direktivama, Odlukama i Uredbama Europske unije te zahtjevima navedenima u

spomenutim standardima.

SR-Izjava o usklađenosti

Izjavljujemo da naši proizvodi zadovoljavaju primenljive evropske direktive, odluke i propise, kao i zahteve navedene u naznačenim standardima.

DA-Overensstemmelseserklæring

Vi erklærer, at vores produkter opfylder de gældende europæiske direktiver, beslutninger og forordninger, og de anførte standarder der henvises til.

NO-Samsvarserklæring

Vi erklærer at våre produkter oppfyller de gjeldende europeiske direktiver, beslutninger og forskrifter, og kravene i standardene som det henvises til.

UK-Декларація відповідності

Цим ми заявляємо, що наші продукти відповідають усім застосовним директивам, рішенням та нормам Європейського союзу. Вимоги зазначено в додаткових матеріалах щодо стандартів.

МК-Декларација за усогласеност

Изјавуваме дека нашите производи ги исполнуваат применливите европски директиви, решенија и одредби, како и побарувањата наведени во посочените стандарди.

RO-Declarație de conformitate

Noi declarăm că produsele noastre respectă Directivele Europene, Deciziile și Reglementările aplicabile și condițiile enumerate în standardele menționate.

HU-Megfelelősségi nyilatkozat

Ezúton igazoljuk, hogy termékeink megfelelnek az EU direktíváknak, jogszabályoknak, előírásoknak. Az előírások felsorolása a

referencia tartalmaknál.

SL-Izjava o skladnosti

Zagotavljamo, da so naši izdelki skladni z ustreznimi evropskimi direktivami, sklepi in predpisi ter zahtevami, ki so navedene v referenčnih standardih.

AL-Deklarata e konformitetit

Ne deklarojmë se produktet tona përmbushin Direktivat e aplikueshme evropiane, Vendimet dhe Rregulloret si dhe kërkesat e renditura në standardet e referuara.

LT-Atitikties deklaracija

Tvirtiname, kad mūsų produktai atitinka susijusiose Europos direktyvose, sprendimuose ir reglamentuose pateikiamų standartų keliamus reikalavimus.

LV-Atbilstības deklarācija

Mēs apliecinām, ka mūsu produkti atbilst attiecīgajām Eiropas direktīvām, lēmumiem un noteikumiem, kā arī prasībām, kas norādītas pieminētajos standartos.

PL-Deklaracja zgodności

Oświadczamy, że nasze produkty spełniają wymagania odpowiednich dyrektyw, decyzji i regulacji Unii Europejskiej oraz wymagania określone w wymienionych standardach.

Estimado cliente:

Nuestro objetivo es ofrecerle productos de alta calidad que superen sus expectativas. Su electrodoméstico se ha fabricado en instalaciones modernas y ha sido sometido, en particular, a pruebas de calidad. Este manual se ha preparado para ayudarle a utilizar su electrodoméstico, que se ha fabricado con la tecnología más reciente, con confianza y con la máxima eficiencia. Antes de usar el electrodoméstico, lea atentamente esta guía, que incluye información básica sobre la instalación, el mantenimiento y el uso del producto de forma segura. Póngase en contacto con el centro técnico autorizado más cercano para instalar su producto.

Índice

Presentación y dimensiones del producto

Advertencias

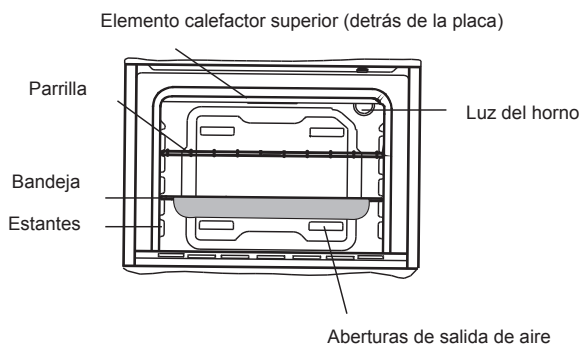
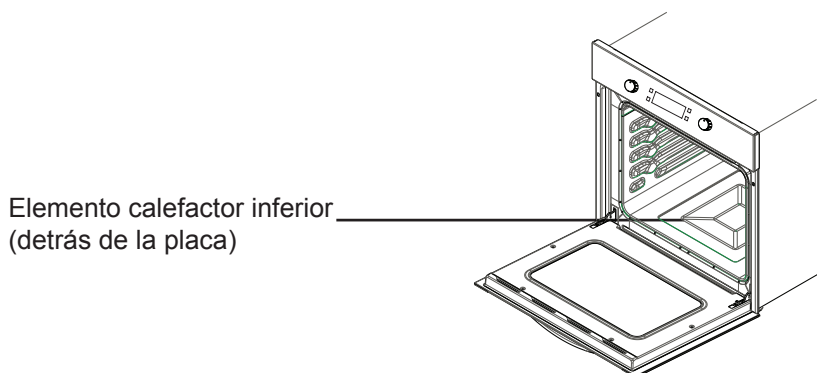
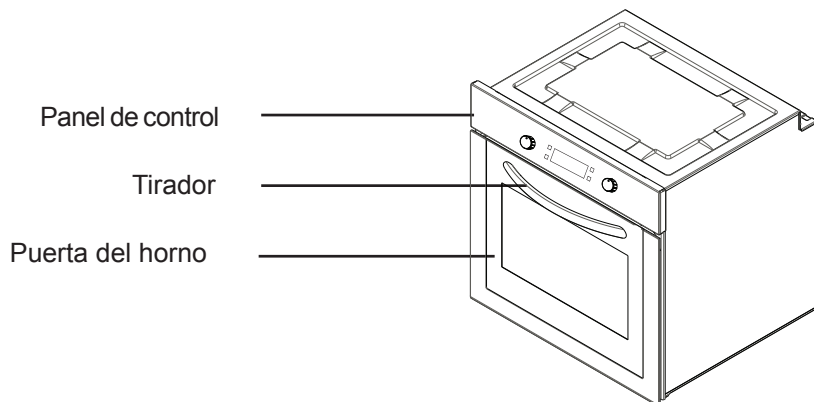
Preparación para la instalación y el uso

Uso del horno

Limpieza y mantenimiento del producto

Servicio técnico y transporte

PRESENTACIÓN Y DIMENSIONES DEL PRODUCTO



ADVERTENCIAS DE SEGURIDAD

LEA ESTAS INSTRUCCIONES ATENTAMENTE Y EN SU TOTALIDAD ANTES DE USAR EL ELECTRODOMÉSTICO. GUÁRDELAS EN UN LUGAR ADECUADO PARA CONSULTARLAS EN CASO NECESARIO.

ESTE MANUAL SE HA PREPARADO PARA MÁS DE UN MODELO. ES POSIBLE QUE SU ELECTRODOMÉSTICO NO TENGA ALGUNAS DE LAS FUNCIONES EXPLICADAS EN ESTE MANUAL. PRESTE ATENCIÓN A LAS EXPRESIONES QUE CONTIENEN NÚMEROS MIENTRAS LEE EL MANUAL DE INSTRUCCIONES.

Advertencias de seguridad generales

- Este electrodoméstico puede ser utilizado por niños a partir de 8 años y personas con capacidades físicas, sensoriales o mentales reducidas, o con falta de experiencia y conocimientos, si cuentan con supervisión o han recibido instrucciones sobre el uso del electrodoméstico de forma segura y entienden el riesgo que conlleva. Los niños no deben jugar con el electrodoméstico. La

limpieza y el mantenimiento por parte del usuario no deben ser llevados a cabo por niños sin supervisión.

- **ADVERTENCIA:** El electrodoméstico y sus piezas accesibles se calientan al usarlos. Debe prestar atención para evitar tocar los elementos que se calientan. Se debe mantener alejados a los niños menores de 8 años a menos que estén supervisados continuamente.
- **ADVERTENCIA:** Peligro de incendio: no coloque objetos encima de las superficies de cocción.
- **ADVERTENCIA:** Si la superficie está agrietada, desconecte el dispositivo para evitar la posibilidad de sufrir una descarga eléctrica.
- El electrodoméstico no debe ser utilizado con un temporizador externo o un sistema

de mando a distancia independiente.

- El electrodoméstico se calienta al utilizarlo. Debe prestar atención para evitar tocar los elementos que se calientan en el interior del horno.
- Mientras se usa el electrodoméstico, los tiradores que se sujetan normalmente durante poco tiempo se pueden calentar.
- No utilice productos de limpieza abrasivos ni rascadores metálicos afilados para limpiar el cristal de la puerta del horno u otras superficies, ya que pueden rayar la superficie y esto provocaría que el cristal se rompa o se dañe la superficie.
- No utilice limpiadores a vapor para limpiar el electrodoméstico.
- **ADVERTENCIA:** Asegúrese de que el electrodoméstico esté apagado antes de

cambiar la bombilla para evitar la posibilidad de sufrir una descarga eléctrica.

- **PRECAUCIÓN:** Las piezas a las que se puede acceder pueden calentarse cuando se utilizan las funciones de cocción o parrilla. Mantenga alejados a los niños pequeños.
- El electrodoméstico se ha fabricado de conformidad con todos los estándares y normas locales e internacionales aplicables.
- Los trabajos de mantenimiento y reparación deben ser llevados a cabo exclusivamente por técnicos autorizados. Los trabajos de instalación y reparación llevados a cabo por técnicos no autorizados pueden ponerle en peligro. Es peligroso realizar cualquier alteración o modificación de las especificaciones del electrodoméstico.
- Antes de instalar el producto, asegúrese de que las condiciones de distribución locales (tipo de gas y presión de gas, o tensión y frecuencia de la electricidad) y los requisitos del electrodoméstico sean compatibles. Los requisitos de este electrodoméstico se indican en la etiqueta.
- **PRECAUCIÓN:** Este electrodoméstico se ha diseñado exclusivamente para cocinar alimentos y se le debe dar exclusivamente un uso doméstico e interior.

No se debe utilizar con ningún otro fin ni con ninguna otra aplicación como, por ejemplo, un uso no doméstico, en un entorno comercial o para calentar una habitación.

- No intente levantar o mover el electrodoméstico agarrando el tirador de la puerta.
- Se han tomado todas las medidas de seguridad posibles para garantizar su seguridad. Como el cristal se puede romper, debe tener cuidado al limpiar el producto para evitar rayarlo. Evite golpear el cristal con accesorios.
- Asegúrese de que el cable eléctrico no se quede atrapado durante la instalación. Si el cable eléctrico resulta dañado, deberá ser cambiado por el fabricante, su agente del servicio técnico u otras personas con cualificaciones similares para evitar peligros.
- Mientras la puerta del horno esté abierta, no permita que los niños se suban a ella o se sienten encima.

Advertencias relativas a la instalación

- No utilice el electrodoméstico antes de instalarlo completamente.
- El electrodoméstico debe ser instalado por un técnico autorizado, que debe ponerlo en marcha. El fabricante no asume ningún tipo de responsabilidad por los daños que se puedan derivar de una colocación y una instalación incorrectas por parte de personas no autorizadas.
- Al desembalar el electrodoméstico, asegúrese de que no haya sufrido daños durante el transporte. Si observara cualquier defecto, no use el electrodoméstico y póngase en contacto de inmediato con un agente del servicio técnico autorizado. Como los materiales

utilizados en el embalaje (nylon, grapas, poliestireno, etc.) pueden provocar daños a los niños, dichos materiales se deben recoger y eliminar de inmediato.

- Proteja el electrodoméstico de los efectos atmosféricos. No debe exponerlo a dichos efectos, como el sol, la lluvia, la nieve, etc.
- Los materiales que rodean el electrodoméstico (encimera) deben ser resistentes a una temperatura mínima de 100 °C.

Durante el uso

- La primera vez que ponga en marcha el horno, notará un cierto olor debido a los materiales de aislamiento y los elementos calefactores. Por este motivo, antes de usar el horno, póngalo en marcha vacío a la temperatura máxima durante 45 minutos. Además, tendrá que ventilar adecuadamente el lugar en el que haya instalado el horno.
- Mientras se usa el horno, sus superficies exteriores e interiores se calientan. Cuando abra la puerta del horno, apártese para evitar el vapor caliente que sale del horno; podría sufrir quemaduras.
- No coloque materiales inflamables o combustibles sobre el electrodoméstico o cerca del mismo mientras esté funcionando.
- Utilice siempre manoplas de horno para retirar y cambiar los alimentos en el horno.
- No deje la placa sin supervisión mientras esté cocinando con aceites sólidos o líquidos, ya que podrían arder debido a un calentamiento extremo. Nunca debe echar agua a las llamas provocadas por aceites. Cubra la sartén o la freidora con su tapa para ahogar la llama que se haya producido en

ese caso y apague la placa.

- Si no va a utilizar el electrodoméstico durante mucho tiempo, desenchúfelo. Mantenga desconectado el control principal. Además, cuando no vaya a utilizar el electrodoméstico, cierre la llave del gas.
- Asegúrese de que los botones de control del electrodoméstico siempre estén en la posición "0" (parada) cuando no se esté utilizando.
- Las bandejas se inclinan al tirar de ellas hacia fuera; tenga cuidado para evitar derrames de líquidos calientes.
- Cuando la puerta o el cajón del horno estén abiertos, no deje nada en el interior; podría desequilibrar el electrodoméstico o romper la tapa.
- No coloque objetos pesados o inflamables (nylon, bolsas de plástico, papel, trapos, etc.) en el cajón. Esto incluye recipientes de cocina con accesorios de plástico (p. ej., mangos).
- No cuelgue toallas, trapos de cocina o prendas de ropa del electrodoméstico o de sus tiradores.
- Durante la limpieza y el mantenimiento
- Siempre debe apagar el electrodoméstico antes de realizar operaciones de limpieza o mantenimiento. Puede hacerlo desenchufando el electrodoméstico o apagando los interruptores principales.
- No extraiga los botones de control para limpiar el panel de control.
- **PARA MANTENER LA EFICIENCIA Y LA SEGURIDAD DEL ELECTRODOMÉSTICO, LE RECOMENDAMOS QUE UTILICE SIEMPRE PIEZAS DE RECAMBIO ORIGINALES Y QUE ACUDA EXCLUSIVAMENTE A NUESTROS AGENTES DE SERVICIO TÉCNICO AUTORIZADOS EN CASO NECESARIO.**

PREPARACIÓN PARA LA INSTALACIÓN Y EL USO

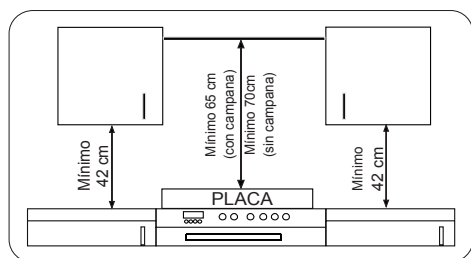
Este horno moderno, funcional y práctico, se ha fabricado con las piezas y los materiales de la mejor calidad, y satisfará todas sus necesidades. Asegúrese de leer el manual para conseguir unos resultados adecuados y no experimentar ningún problema en el futuro. La información que se indica a continuación contiene normas necesarias para colocar el electrodoméstico y realizar las tareas de servicio correctamente. Es imprescindible leer esta información, en particular por parte del técnico que vaya a colocar el electrodoméstico.

PÓNGASE EN CONTACTO CON EL SERVICIO TÉCNICO AUTORIZADO PARA INSTALAR EL HORNO.

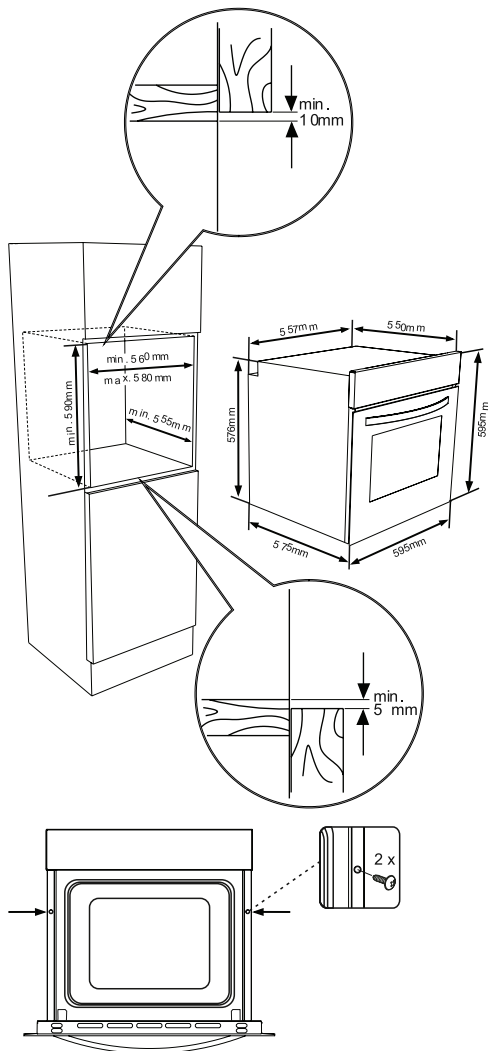
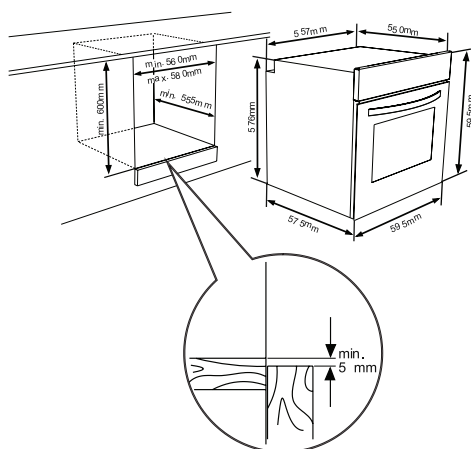
SELECCIÓN DE LA UBICACIÓN DEL HORNO

- Hay varios aspectos a los que hay que prestar atención a la hora de seleccionar la ubicación del horno. Asegúrese de tener en cuenta las recomendaciones que indicamos a continuación para evitar problemas y situaciones peligrosas que pueden ocurrir posteriormente.
- A la hora de seleccionar la ubicación del horno, se debe prestar atención para asegurarse de que no haya materiales inflamables o combustibles cerca del horno, como cortinas, aceite, trapos, etc., que puedan arder rápidamente.
- El mobiliario que rodea al horno debe estar hecho de materiales resistentes a una temperatura superior a 50 °C por encima de la temperatura ambiente.

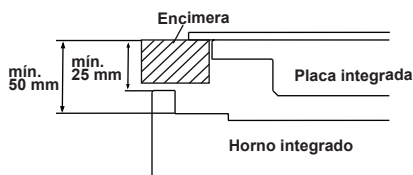
En la figura 1 se muestran los cambios necesarios en los armarios de pared y los extractores que se encuentran por encima del producto combinado integrado, así como las alturas mínimas del tablero del horno. Por consiguiente, el extractor debe encontrarse a una altura mínima de 65 cm de la tabla de la placa. Si no hay extractor, la altura no debe ser inferior a 70 cm.



INSTALACIÓN DEL HORNO INTEGRADO



Introduzca el horno en el armario empujándolo. Abra la puerta del horno e introduzca dos tornillos en los orificios que se encuentran en la estructura del horno. Mientras la estructura del producto toque la superficie de madera del armario, apriete los tornillos.



Si el horno se instala debajo de una placa, la distancia entre la encimera y el panel superior del horno debe ser de 50 mm como mínimo, y la distancia entre la encimera y la parte superior del panel de control debe ser de 25 mm como mínimo.

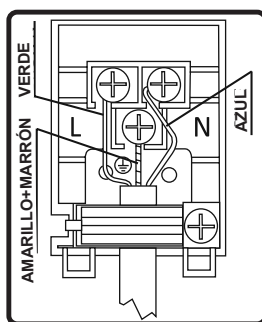
CABLEADO Y SEGURIDAD DEL HORNO INTEGRADO

Durante el cableado se deben seguir rigurosamente las instrucciones que aparecen a continuación:

- El cable de toma a tierra debe conectarse mediante el tornillo que tiene la marca de toma a tierra. La conexión del cable eléctrico debe hacerse como se indica en la figura 6. Si no hay ninguna toma a tierra de conformidad con la normativa en el entorno de instalación, llame de inmediato al servicio técnico autorizado.
- La toma a tierra debe estar cerca del electrodoméstico. No utilice nunca un cable alargador.
- El cable eléctrico no debe estar en contacto con la superficie caliente del producto.
- En caso de que el cable eléctrico esté dañado, asegúrese de llamar al servicio técnico autorizado. El cable debe ser cambiado por el servicio técnico autorizado.
- El cableado debe ser realizado por el servicio técnico autorizado. Se debe utilizar un cable eléctrico de tipo H05VV-F.
- Los cables defectuosos pueden provocar daños en el electrodoméstico. Esos daños no están cubiertos por la

garantía.

- El electrodoméstico se ha diseñado para funcionar con una corriente de 220-240 V. Si la corriente eléctrica es distinta a la indicada, llame de inmediato al servicio técnico autorizado.
- **El fabricante declara que no asumirá ningún tipo de responsabilidad por daños y pérdidas derivados del incumplimiento de las normas de seguridad.**
- El cableado debe ser realizado por el servicio técnico autorizado. El electrodoméstico se ha
- diseñado para funcionar con una corriente de 220-240 V. Si la corriente eléctrica es distinta a la indicada, llame de inmediato al servicio técnico autorizado. El electrodoméstico se ha diseñado para usarlo con un enchufe o con una conexión fija a la corriente. Debe instalar un interruptor bipolar entre el producto y la corriente eléctrica (red), con una separación mínima de 3 mm entre los contactos del interruptor. (Tensión nominal de 20 A, tipo de funcionamiento retardado).



3.4. ADVERTENCIAS Y PRECAUCIONES GENERALES

Su electrodoméstico se ha fabricado de

conformidad con las instrucciones de seguridad relevantes para los dispositivos eléctricos. Los trabajos de mantenimiento y reparación deben ser llevados a cabo exclusivamente por técnicos autorizados que hayan recibido formación de la empresa fabricante. Los trabajos de instalación y reparación que se lleven a cabo sin respetar las normas pueden resultar peligrosos.

La superficie exterior se calienta cuando el electrodoméstico está en marcha. Los elementos que calientan la superficie interior del horno y el vapor que sale están extremadamente calientes. Estas partes seguirán conservando su calor aunque se apague el electrodoméstico. Nunca debe tocar las superficies calientes. Mantenga a los niños alejados del electrodoméstico.

Para cocinar en el horno debe ajustar los botones de ajuste de funciones del horno y de temperatura, y tiene que programar el temporizador del horno. De lo contrario, el horno no funcionará.

No coloque nada en la puerta del horno si está abierta; podría alterar el equilibrio del electrodoméstico o romper la puerta.

Desenchufe el electrodoméstico cuando no esté en marcha.

Proteja el electrodoméstico de los efectos atmosféricos. No debe dejarlo expuesto al sol, la lluvia, la nieve, el polvo, etc.

Uso del botón de control de funciones del horno

Funciones del horno

* Las funciones del horno pueden variar según el modelo del producto.



Lámpara del horno:

La luz del horno se encenderá y permanecerá encendida durante toda la cocción.



Función de descongelación:

Las luces de advertencia del horno se encenderán y el ventilador se pondrá en marcha.

Para utilizar la función de descongelación, tome los alimentos congelados y sitúelos en el horno, en una bandeja colocada en la tercera ranura empezando por abajo. Se recomienda que coloque una bandeja del horno debajo de los alimentos que se vayan a descongelar, para recoger el agua acumulada debido al hielo que se derrite. Esta función no cocinará ni horneará los alimentos; solo servirá para descongelarlos.



Función turbo

El termostato y las luces de advertencia del horno se encenderán y el elemento calefactor de la parrilla y el ventilador se pondrán en marcha.

La función turbo dispersa el calor en el horno de manera uniforme. Todos los alimentos colocados en todas las bandejas se cocinarán de manera uniforme. Se recomienda precalentar el horno durante unos 10 minutos.



Función de cocción estática:

El termostato y las luces de advertencia del horno se encenderán y los elementos calefactores inferior y superior se pondrán en marcha. La función de

cocción estática emite calor, lo que garantiza que se cocine tanto la parte inferior como la parte superior de los alimentos. Esto resulta ideal para hacer bollería, pasteles, pasta al horno, lasaña y pizza. Se recomienda precalentar el horno durante 10 minutos y es mejor cocinar solo en una altura a la vez con esta función.



Función de ventilador:

El termostato y las luces de advertencia del horno se encenderán y los elementos calefactores superior e inferior y el ventilador se pondrán en marcha.

Esta función es idónea para obtener resultados al hacer bollería. La cocción es realizada por los elementos calefactores inferior y superior del horno, y por el ventilador, que hace circular el aire, lo que aportará un ligero efecto de parrilla a los alimentos. Se recomienda precalentar el horno durante unos 10 minutos.



Función de parrilla:

El termostato y las luces de advertencia del horno se encenderán y el elemento calefactor de la parrilla se pondrá en marcha. Esta función se usa para asar y tostar alimentos; utilice las alturas superiores del horno. Ponga un poco de aceite en la parrilla para impedir que los alimentos se adhieran y coloque los alimentos en el centro de la parrilla. Coloque siempre una bandeja debajo para recoger las posibles gotas de aceite o grasa. Se recomienda precalentar el horno durante unos 10 minutos. Advertencia: Al utilizar la parrilla, la puerta del horno debe estar cerrada y la temperatura debe ajustarse a 190 °C.



Función de parrilla rápida:

El termostato y las luces de advertencia del horno se encenderán y los elementos calefactores superior y de la parrilla se pondrán en marcha. Esta función se usa para asar con más rapidez y para abarcar una mayor superficie, por ejemplo, para asar carne; use las alturas superiores del horno. Ponga un poco de aceite en la parrilla para impedir que los alimentos se adhieran y coloque los alimentos en el centro de la parrilla. Coloque siempre una bandeja debajo para recoger las posibles gotas de aceite o grasa. Se recomienda precalentar el horno durante unos 10 minutos. Advertencia: Al utilizar la parrilla, la puerta del horno debe estar cerrada y la temperatura debe ajustarse a 190 °C.



Función doble de parrilla y ventilador:

El termostato y las luces de advertencia del horno se encenderán y los elementos calefactores superior y de la parrilla y el ventilador se pondrán en marcha.

La función se utiliza para cocinar más rápidamente a la parrilla o alimentos más gruesos, así como para cubrir una superficie más grande. Tanto el elemento calefactor superior como la parrilla se pondrán en marcha, así como el ventilador, para garantizar una cocción uniforme.

Utilice las bandejas superiores del horno. Ponga un poco de aceite en la parrilla para impedir que los alimentos se adhieran y coloque los alimentos en el centro de la parrilla. Coloque siempre una bandeja debajo para recoger las posibles gotas de aceite o grasa. Se recomienda precalentar el horno durante unos 10 minutos.

Advertencia: Al utilizar la parrilla, la puerta del horno debe estar cerrada y la temperatura debe ajustarse a 190 °C.



Función de pizza:

El termostato y las luces de advertencia del horno se encenderán y los elementos calefactores inferior y de la parrilla y el ventilador se pondrán en marcha.

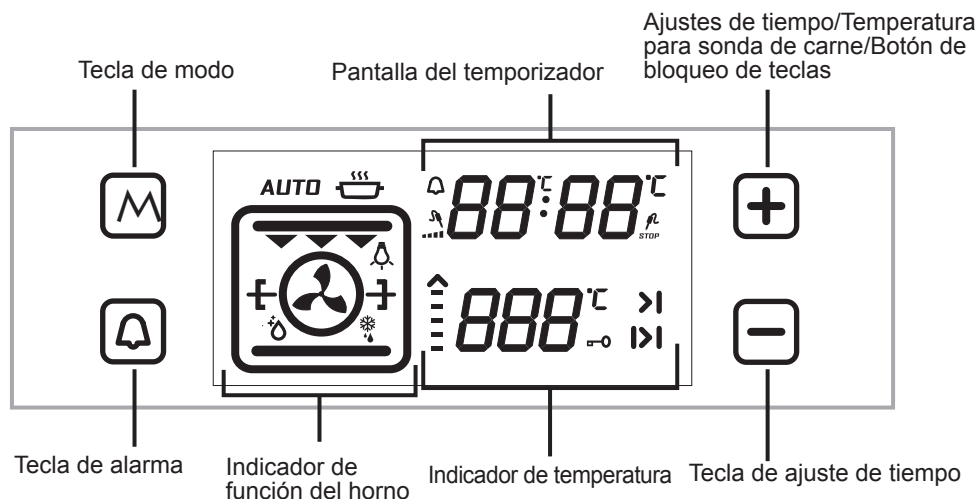
La función de ventilador y del elemento calefactor inferior es ideal para hornear alimentos, como pizza, de manera uniforme y en poco tiempo. Mientras el ventilador dispersa el calor del horno de manera uniforme, el elemento calefactor inferior garantiza que la masa se cocine.

AHORRO DE ENERGÍA

Minimice la cantidad de líquido o grasa para reducir los tiempos de cocción.

La puerta del horno no se debe abrir con frecuencia durante la cocción.

4.2. USO DE LA UNIDAD DE CONTROL TÁCTIL VISIO



Ajuste de la hora:

Cuando se instala el horno integrado, hay que ajustar la hora con arreglo a las instrucciones que aparecen a continuación.

Cuando se instala el horno, "0.00" empezará a parpadear en la pantalla. Toque el sensor "M" o los sensores "-" y "+" para ajustar el modo de hora. El símbolo ":" empezará a parpadear en la pantalla. Puede ajustar la hora con los sensores "-" y "+". si el modo de cocción automática está desactivado, toque los sensores "-" y "+" al mismo tiempo en el modo de hora. Puede ajustar el valor con los sensores "-" y "+".

Tiene que ajustar la hora para utilizar la función del horno.

AJUSTE DE LA HORA DE COCCIÓN

Ajuste del minutero:

Toque el sensor de alarma que muestra el símbolo " ". " " empezará a parpadear en la pantalla. "0.00" aparecerá en los dígitos del reloj. Mientras el símbolo parpadea, ajuste el tiempo deseado para la alarma con los sensores más y menos del temporizador. Un poco después de realizar el ajuste, el símbolo se iluminará de forma continua. Cuando el símbolo se ilumine de forma continua, habrá finalizado el ajuste del tiempo de alarma sonora. Cuando se agota el tiempo indicado, el temporizador emite una alarma sonora y el símbolo empieza a parpadear en la pantalla. Al pulsar "-" o "+", la alarma sonora se detendrá y el símbolo desaparecerá de la pantalla.

Ajuste de la duración de cocción:

Esta función se utiliza para cocinar en el intervalo de tiempo deseado. Los alimentos que se vayan a cocinar se colocan en el horno. El horno se ajusta con la función de cocción deseada. La temperatura del horno se ajusta a los grados deseados, con arreglo al plato que se vaya a preparar. Toque el sensor "M" hasta que vea el símbolo de duración "|>|" en la pantalla del temporizador. Aparecerá **"AUTO"** en la pantalla. Con el temporizador en esta posición, ajuste el tiempo de cocción de los alimentos que desee cocinar mediante los sensores más y menos del temporizador. Poco después de finalizar la operación de ajuste, aparecerá la hora en la pantalla y el símbolo de duración se iluminará de forma continua en la pantalla.

Una vez finalizado el ajuste de la duración, el temporizador parará el horno y emitirá una alarma sonora. Además, **"AUTO"** empezará a parpadear en la pantalla. La alarma sonora se apagará al tocar cualquier sensor de la unidad de control. **"AUTO"** empezará a parpadear. Toque los símbolos "-" y "+" al mismo tiempo para poner fin al modo **"AUTO"**.

Ajuste de la hora de finalización de la cocción:

Esta función se utiliza para cocinar después de un tiempo, con una determinada duración. Los alimentos que se vayan a cocinar se colocan en el horno. El horno se ajusta con la función de cocción deseada. La temperatura del horno se ajusta a los grados deseados, con arreglo al plato que se vaya a preparar.

Toque el sensor "M" hasta que vea el símbolo de duración "|>|" en la pantalla del temporizador. Aparecerá **"AUTO"** en

la pantalla. Mientras el temporizador se encuentra en esta posición, ajuste el tiempo de cocción de los alimentos que desee cocinar con los sensores más y menos del temporizador. A continuación, toque el sensor "M" hasta que vea el símbolo ">|". La hora empezará a parpadear y se indicará el periodo de cocción. Con el temporizador en esta posición, ajuste la hora de finalización de los alimentos mediante los sensores más y menos del temporizador. Poco después de finalizar la operación de ajuste, aparecerá la hora en la pantalla y el símbolo ">|" se iluminará de forma continua en la pantalla. El horno empezará a funcionar a la hora calculada restando el periodo de cocción de la hora de finalización programada, y se detendrá a esta hora de finalización programada. El temporizador emitirá una alarma sonora y **"AUTO"** empezará a parpadear en la pantalla. La alarma sonora se apagará al tocar cualquier botón del temporizador. **"AUTO"** empezará a parpadear. Toque los símbolos "-" y "+" al mismo tiempo para poner fin al modo **"AUTO"**.

Ajuste del sonido del temporizador digital:

Toque el sensor "-" hasta que escuche un sonido. El temporizador emitirá una señal audible. Cada vez que se toque el sensor "-" de tiempo, el temporizador emitirá tres tipos distintos de señal. No toque ningún otro sensor; el temporizador guardará el último tipo de señal seleccionado.

Función de bloqueo de teclas

La función de bloqueo de teclas se utiliza para evitar que se pongan en marcha funciones de la unidad de control por error. Para activar el bloqueo de teclas, toque el sensor "+" hasta que aparezca el símbolo de bloqueo de teclas en la pantalla. Toque el sensor "+" para desactivar el bloqueo de teclas.

Mientras el horno está en marcha, si no se presionan o no se tocan los interruptores de control y los botones táctiles durante 6 horas, el horno se apagará.

PLATOS	TURBO			INFERIOR-SUPERIOR			VENTILADOR INFERIOR-SUPERIOR			PARRILLA		
	Pos. termostato (°C)	Pos. nivel	Periodo de cocción (min)	Pos. termostato (°C)	Pos. nivel	Periodo de cocción (min)	Pos. termostato (°C)	Pos. nivel	Periodo de cocción (min)	Pos. termostato (min)	Pos. nivel	Periodo de cocción (min)
Bollería a capas	170-190	2-3-4	35-45	170-190	2-3-4	35-45	170-190	2-3-4	25-35			
Pasteles	150-170	2-3-4	30-40	170-190	2-3-4	30-40	150-170	2-3-4	25-35			
Galletas	150-170	2-3-4	25-35	170-190	2-3-4	30-40	150-170	2-3-4	25-35			
Albóndigas a la parrilla										200	5	10-15
Alimentos acuosos	175-200	2	40-50	175-200	2	40-50	175-200	2	40-50			
Pollo				200	2-3-4	45-60	200	2-3-4	45-60	200	*	50-60
Costillas										200	4-5	15-25
Carne de vacuno										200	5	15-25

* Cocinar con la varilla para pollo asado...

Accesorios

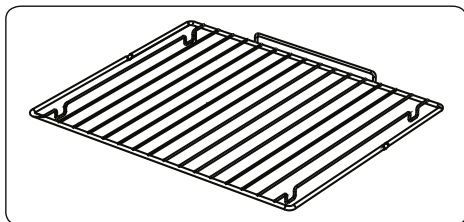
El producto se suministra con accesorios. También puede usar los accesorios que adquiera de otros comerciantes, pero deben ser resistentes al calor y a las llamas. Asimismo, puede usar vajilla de cristal, moldes de pastel y bandejas para horno que sean apropiados para usarlos en un horno. Siga las instrucciones del fabricante cuando utilice otros accesorios. En caso de utilizar piezas de vajilla pequeñas, coloque la vajilla en la parrilla, de forma que quede completamente en la parte central. Si los alimentos que se van a cocinar no cubren la bandeja completamente, si se han sacado los alimentos del congelador o si la bandeja se va a usar para recoger el jugo de los alimentos que se desprende durante el asado, se pueden observar cambios de forma en la bandeja. Esto se debe a las altas temperaturas que se pueden generar durante la cocción. La bandeja recuperará su forma original cuando se enfríe después de cocinar. Se trata de un hecho físico normal que se produce durante la transferencia de calor. No coloque bandejas de vidrio y platos calientes en un lugar frío inmediatamente después de sacarlos del horno para evitar que se rompan. No coloque estos objetos sobre superficies frías y húmedas; colóquelos sobre un trapo de cocina seco y deje que se enfríen lentamente. Cuando use la parrilla en el horno, le recomendamos (si procede) que use la parrilla suministrada con el producto. Cuando use la parrilla, coloque una bandeja en uno de los niveles inferiores para poder recoger el aceite. Puede añadir agua a la bandeja para facilitar la limpieza. Tal como se explica en los apartados correspondientes, no debe intentar usar el quemador de parrilla que funciona con gas sin la tapa de protección de la parrilla. Si el horno cuenta con un quemador de parrilla que funciona con gas, pero no tiene la

protección de calor de la parrilla, o está dañada y no se puede usar, solicite una pieza de recambio al centro de servicio técnico más cercano.

Accesorios del horno

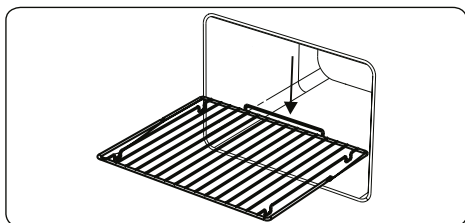
Los accesorios del horno pueden variar según el modelo del producto.

Parrilla



La parrilla se utiliza para asar o colocar distintas piezas de vajilla.

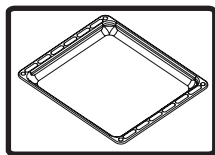
ADVERTENCIA: Coloque correctamente la parrilla en el nivel correspondiente del hueco del horno y empujela hacia atrás.



Bandeja de poca profundidad

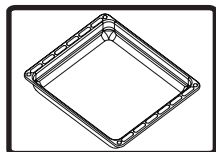
La bandeja de poca profundidad se utiliza para hacer dulces, como flanes, etc. Para colocar la bandeja correctamente en el hueco del horno, colóquela en cualquier nivel y empujela

hacia atrás.



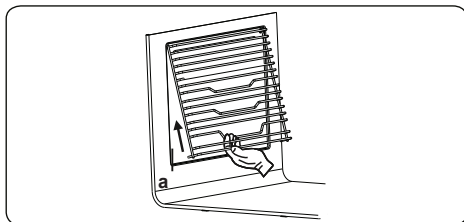
Bandeja profunda

La bandeja profunda se utiliza para cocinar guisos. Para colocar la bandeja correctamente en el hueco del horno, colóquela en cualquier nivel y empujela hacia atrás.



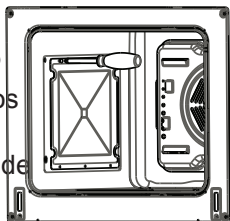
Extracción de la bandeja de parrilla

Tire de la bandeja de parrilla como se indica en la imagen. Después de soltar las pinzas, levántela.



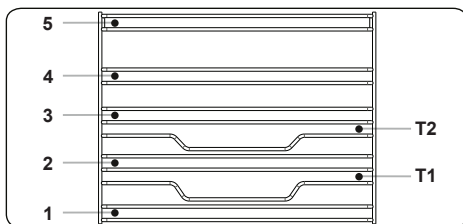
Extracción del panel catalítico

Extraiga los tornillos G de cada panel catalítico revestido de esmalte.



La rejilla EasyFix

Limpe bien los accesorios con agua caliente, detergente y un paño limpio suave cuando vaya a utilizarlos por primera vez.



- Inserte el accesorio en la posición correcta dentro del horno.
- Deje al menos 1 cm de espacio entre la cubierta del ventilador y los accesorios.
- Tenga cuidado al sacar los utensilios de cocina o los accesorios del horno. Los alimentos calientes o accesorios pueden causar quemaduras.
- Los accesorios pueden deformarse con el calor. Tras enfriarse, recuperarán su apariencia y función originales.
- Las bandejas y las rejillas se pueden colocar en cualquier nivel del 1 al 5.
- Las guías telescópicas se pueden colocar en los niveles T1, T2, 3, 4 y 5.
- Se recomienda utilizar el nivel 3 para preparar alimentos en un nivel.
- Se recomienda utilizar el nivel T2 para preparar alimentos en un nivel con guías telescópicas.
- La rejilla de parrilla giratoria debe colocarse en el nivel 3.
- El nivel T2 se utiliza para colocar la rejilla de parrilla giratoria con guías telescópicas.

**** Los accesorios pueden variar en función del modelo adquirido.

LIMPIEZA Y MANTENIMIENTO DEL HORNO

LIMPIEZA

Antes de empezar a limpiar el horno, asegúrese de que todos los botones de control estén desactivados y que el electrodoméstico esté frío. Desenchufe el electrodoméstico.

No utilice materiales de limpieza que contengan partículas que puedan rayar las piezas esmaltadas y pintadas del horno. Utilice productos de limpieza en crema o líquidos que no contengan partículas. Como pueden dañar las superficies, no utilice cremas cáusticas, polvos de limpieza abrasivos, estropajos o herramientas rígidas. En caso de que los líquidos derramados en el horno se quemen, el esmalte puede resultar dañado. Limpie de inmediato los líquidos derramados. No utilice limpiadores a vapor para limpiar el horno.

Limpieza del interior del horno

Asegúrese de desenchufar el horno antes de empezar a limpiarlo. Conseguirá los mejores resultados si limpia el interior del horno cuando está algo caliente. Cada vez que use el horno, frótelo con un trapo suave y humedecido con agua y jabón. A continuación, vuelva a frotarlo con un trapo humedecido y séquelo. Límpielo completamente con productos de limpieza secos y en polvo. En lo que respecta a las estructuras catalíticas de esmalte del producto, no es necesario

limpiar las paredes trasera y laterales de la estructura interior. Sin embargo, dependiendo del uso, se recomienda cambiarlas después de un tiempo.

MANTENIMIENTO

Cambio de la luz del horno

El cambio de la bombilla del horno debe ser realizado por un técnico autorizado. La bombilla debe ser de 230 V, 25 vatios, tipo E14, T300. Antes de cambiar la bombilla, el horno debe estar desenchufado y frío.

El diseño de la bombilla es específico para usarla en electrodomésticos para cocinar. No es adecuada para iluminar habitaciones de una vivienda.

SERVICIO TÉCNICO Y TRANSPORTE

PASOS A SEGUIR ANTES DE AVISAR AL SERVICIO TÉCNICO

Si el horno no funciona:

es posible que el horno esté desencuafado o que haya habido un corte eléctrico. En los modelos que tienen temporizador, es posible que no se pueda ajustar el tiempo.

Si el horno no se calienta:

es posible que no se haya ajustado la temperatura con el interruptor de control de calor del horno.

Si la luz interior no se enciende:

debe comprobar la electricidad. Debe comprobar si las bombillas presentan defectos. En caso afirmativo, puede cambiarlas de acuerdo con las instrucciones de la guía.

Cocción (si la parte inferior o superior no funciona con la misma intensidad):

compruebe la posición de las bandejas, el tiempo de cocción y los ajustes de calor, de conformidad con el manual.

Si tiene cualquier otro problema con el producto, llame al “Servicio autorizado”.

INFORMACIÓN RELATIVA AL TRANSPORTE

Si necesita transportar el producto:

conservar la caja original del producto y métalo en ella cuando necesite transportarlo. En ese caso, siga las instrucciones de transporte. Sujete las piezas

superiores y las tapas de las ollas y sartenes a los paneles de cocción.

Coloque papel entre el protector superior y el panel de cocción, cubra el protector superior y, a continuación, sujételos a las superficies laterales del horno.

Coloque cartón o papel en el protector delantero del cristal interior del horno, para que las bandejas y la parrilla no dañen el protector del horno durante el transporte. Sujete también los protectores del horno a las paredes laterales.

Si no tiene la caja original:

adopte medidas para que las superficies externas (superficies de cristal y pintadas) del horno no se rompan.

Hea klient

Hea klient, meie eesmärgiks on pakkuda teile kõrge kvaliteediga tooteid, mis ületavad teie ootusi. Teie seade valmistati moodsate tootmisvahenditega ning läbis hoolika ja spetsiaalse kvaliteedikontrolli. See juhend on koostatud selleks, et aidata teil kasutada oma masinat, mis on valmistatud kõige kaasaegsemat tehnoloogiat kasutades. Lugege käesolev juhend tähelepanelikult enne seadme kasutamist läbi. Juhendist leiate baasteabe ohutu paigaldamise, hooldamise ja kasutamise kohta. Võtke toote paigaldamise jaoks ühendust oma lähima volitatud teeninduskeskusega.

Sisu

Toote esitlemine ja mõõtmed

Hoiatused

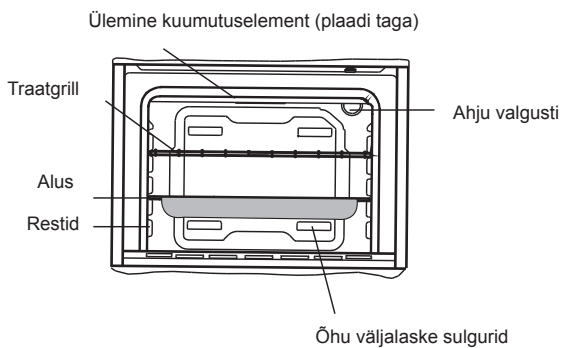
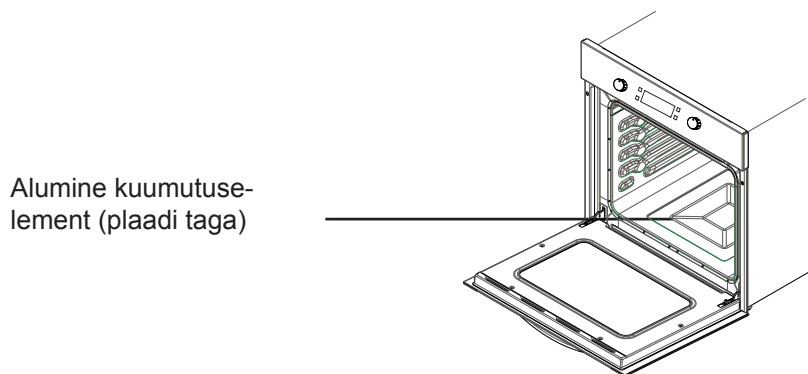
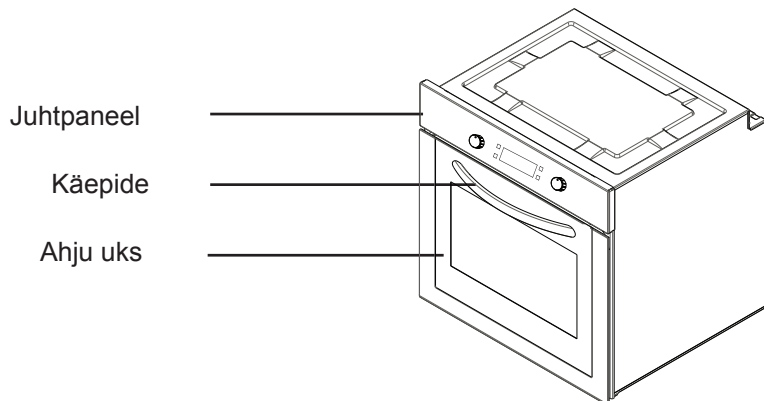
Kasutamiseks ja paigaldamiseks ettevalmistamine

Ahju kasutamine

Toote puhastamine ja hooldamine

Teenindus ja transport

TOOTE ESITLEMINE JA MÕÕTMED



OHUTUSHOIATUSED

LUGEGE JUHEND ENNE OMA SEADME KASUTAMIST HOOLIKALT JA TÄIELIKULT LÄBI NING HOIDKE KINDLAS KOHAS HILISEMAKS UUESTI LÄBIVAATAMISEKS ALLES.

SEE JUHEND KÄSITLEB MITUT ERINEVAT MUDELIT. TEIE SEADMEL EI PRUUGI OLLA KÕIKI JUHENDIS KIRJELDATUD FUNKTSIOONE. PÖÖRAKE JUHENDIT LUGEDES TÄHELEPANU JOONISTE KÕRVAL ASUVATELE VÄLJENDITELE.

Üldised ohutushoiatused

- Seda seadet võivad kasutada lapsed alates 8. eluaastast ja piiratud füüsiliste, sensorsete või vaimsete võimetega või kogemuste ja teadmisteta isikud, kui neid on juhendatud seadme ohutu kasutamise osas ja nad mõistavad kasutamisega seotud ohte. Lastel ei ole lubatud seadmega mängida. Lapsed ei tohi ilma järelvalveta seadet

hooldada.

- HOIATUS. Seade ja selle juurdepääsetavad osad võivad kasutamise käigus kuumaks muutuda. Ärge puutuge vastu kuumutuselemente. Järelvalveta kuni 8-aastased lapsed tuleb seadmest eemal hoida.
- HOIATUS. Süttimisohu: ärge hoidke esemeid küpsetuspinnadel.
- HOIATUS. Kui pind on mõranenud, lülitage seade võimake elektrilöögi vältimiseks välja.
- Seade ei ole mõeldud välistaimerit või eraldi kaugjuhtimissüsteemi poolt juhtimiseks.
- Kasutamise käigus muutub seade kuumaks. Ahju sees asuvate kuumutuelementide puudutamisel

tuleb olla ettevaatlik.

- Kasutamisel käigus võivad lühiajaliselt hoitavad käepidemed muutuda kuumaks.
- Ärge kasutage ahju ukseklaasi ja teiste pindade puhastamiseks abrasiivseid puhastusvahendeid ega teravaid metallkraabitsaid, kuna need võivad pinda kriimustada, mis tuua kaasa klaasi purunemise või pinna kahjustumise.
- Ärge kasutage seadme puhastamiseks auruga puhastajaid.
- HOIATUS. Elektrilöögi vältimiseks tuleb seade enne lambipirni vahetamist välja lülitada.
- ETTEVAATUST! Juurdepääsetavad osad võivad toiduvalmistamise või grillimise ajal kuumaks muutuda. Hoidke väikesed

lapsed eemal.

- Teie toode on valmistatud kooskõlas kõikide kehtivate kohalike ja rahvusvaheliste standardite ja regulatsioonidega.
- Hooldust ja remonti võivad teostada ainult volitatud hooldustehnikud. Mittevolitatud tehnikute teostatud paigaldus- ja remonditööd võivad teid ohtu seada. Seadme tehniliste andmete ükskõik milline muutmine on ohtlik.
- Veenduge enne paigaldamist, et kohalikud kommunikatsiooniühendused (gaasi tüüp, gaasi rõhk või pinge ja sagedus) ja seadme andmed on omavahel kooskõlas. Seadme andmed on toodud vastaval andmeplaadil.
- ETTEVAATUST! Seade on mõeldud toidu valmistamiseks, on mõeldud ainult kodus majapidamises kasutamiseks ning seda ei tohi kasutada muudel eesmärkidel või rakendustes, näiteks mittekodumajapidamislikuks kasutamiseks või siis ärilistel eesmärkidel või toa kütmiseks.
- Ärge üritage seadet tõsta või teisaldada ukse käepidemest tõmmates.
- Teie ohutuse huvides rakendage kõiki võimalikke turvameetmeid. Kuna klaas võib puruneda, olge puhastamisel ettevaatlik, et vältida selle kriimustamist. Vältige tarvikutega vastu klaasi löömist.
- Veenduge, et toitejuhe ei jääks paigaldamise ajal kusagile vahele

kinni. Kui toitejuhe on kahjustatud, peab selle võimalike ohtude vältimiseks välja vahetama tootja, tema teenindusesindaja või mõni teine sama kvalifikatsiooniga isik.

- Kui ahju uks on avatud, ärge lubage lastel uksele ronida ega sellele istuda.

Paigaldamisega seotud hoiatused

- Ärge kasutage seadet enne kui see on täielikult paigaldatud.
- Seadme peab paigaldama ja kasutusse andma volitatud tehnik. Tootja ei vastuta kahjustuste eest, mis võivad olla põhjustatud valest paigalduskohast ja volitamata isikute poolt teostatud paigaldamisest.
- Seadet lahti pakkides veenduge, et see ei ole transportimise käigus kannatada saanud. Defektide tuvastamisel ärge seadet kasutage ja võtke kohe ühendust kvalifitseeritud teenindusesindajaga. Kuna kasutatavad pakkematerjalid (kile, klambrid, vahtplast jms) võivad lastele ohtlikud olla, tuleb need kokku koguda ja kohe eemaldada.
- Kaitske seadet ilmastiku eest. Ärge laske seadmel kokku puutuda päikese, vihma, lume jms-ga.
- Seadet ümbritsevad (kapi) materjalid peavad suutma taluda vähemalt 100 °C temperatuuri.

Kasutamise ajal

- Ahju esimest korda kasutades võib isolatsioonimaterjalidelt ja kuumutuselementidelt tulla iseäralikku lõhna. Seetõttu tuleb

ahju kasutamist lasta sel töötada tühjalt maksimaalse temperatuuri juures 45 minutit. Samal ajal tuleb seadme paigaldusruumi korralikult tuulutada.

- Kasutamise ajal muutuvad ahju välis- ja sisepinnad kuumaks. Ahju ukse avamisel astuge tagasi, et vältida ahjust väljuva kuuma õhuga kokkupuutumist. Eksistee-rib põletuste oht.
- Ärge asetage töötava seadme lähedale süttivaid ega kergsüttivaid materjale.
- Ahjust nõude võtmisel ja sinna asetamisel kasutage alati ahjukindaid.
- Ärge jätke pliiti järelvalveta, kui valmistate rasva või õliga toitu. Need võivad väga kõrge kuumuse korral süttida. Ärge valage põlevale õlile vett. Katke pann sellisel puhul leekide summutamiseks tekiga ja lülitage pliit välja.
- Kui te seadet pikka aega ei kasuta, eraldage see vooluvõrgust. Hoidke pealüliti välja lülitatud. Samuti sulgege gaas, kui te seadet ei kasuta.
- Veenduge, et seadme juhtnupud on alati 0-asendis (stopp), kui seadet ei kasutata.
- Plaadid on väljatõmbamisel kaldu. Olge ettevaatlik, et kuum vedelik maha ei läheks.
- Kui ahju uks või sahtel on avatud, ärge asetage sellele midagi. Seade võib tasakaalust minna või seadme kate võib puruneda.
- Ärge pange sahtlisse raskeid

või kergsüttivaid esemeid (nailon, plastkotid, paber, riided jms). See puudutab ka plasttarvikutega (näiteks käepidemed) toiduvalmistamismõõsuid.

- Ärge riputage käterätte, nõudepesulappe ega riideid seadme ega selle käepidemete külge.
- Puhastamise ja hooldamise ajal
- Enne puhastamist ja hooldamist tuleb seade alati välja lülitada. Selleks võite kas toitejuhtme seinakontaktist välja tõmmata või peakaitse välja lülitada.
- Ärge eemaldage juhtnuppe juhtpaneeli puhastamiseks.
-
- **TEIE SEADME TÕHUSUSE JA OHUTUSE SÄILITAMISEKS SOOVITAME TEIL KASUTADA ALATI ORIGINAALVARUOSI JA HELISTADA PROBLEEMIDE KORRAL AINULT VOLITATUD TEENINDUSKESKUSESSE.**

KASUTAMISEKS JA PAIGALDAMISEKS ETTEVALMISTAMINE

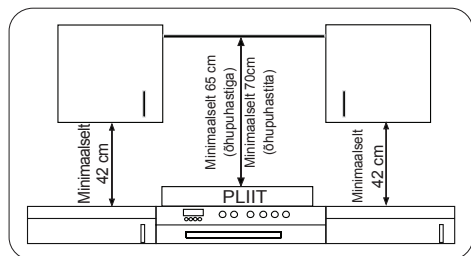
Parimaid kvaliteetseid detaile ja materjale kasutades valmistatud kaasaegne, funktsionaalne ja praktiline ahi vastab igas mõttes teie vajadustele. Parimate kasutustulemuste saavutamiseks ja tulevaste probleemide vältimiseks lugege käesolev juhend kindlasti läbi. Järgnev teave sisaldab reegleid, mida tuleb seadme korralikuks paigaldamiseks ja hooldamiseks järgida. Eriti peavad juhendi tähelepanelikult läbi lugema seadet paigaldavad tehnikud.

VÕTKE AHJU PAIGALDAMISEKS ÜHENDUST VOLITATUD TEENINDUSKESKUSEGA!

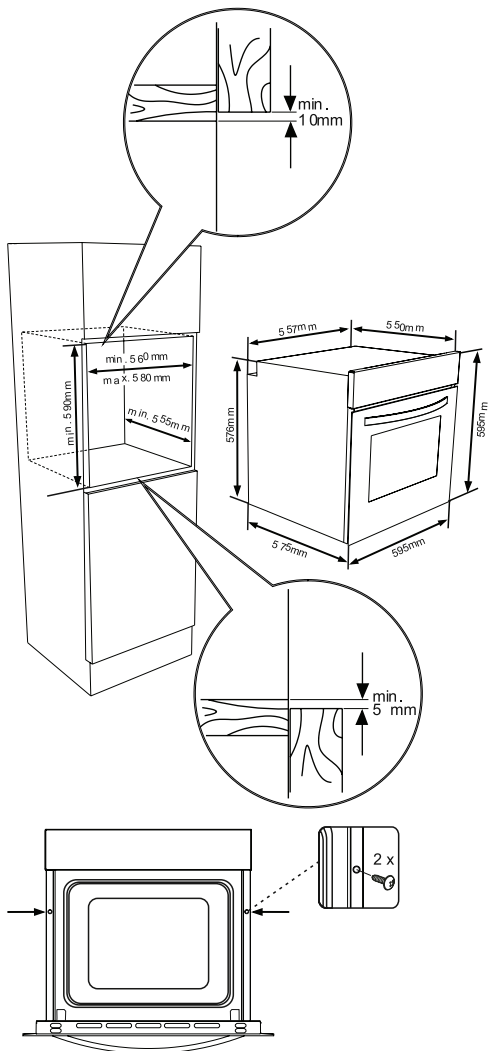
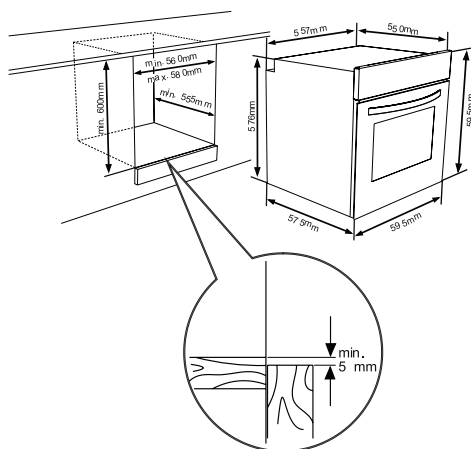
AHJULE ASUKOHA VALIMINE

- Ahjule sobiva koha leidmiseks tuleb arvesse võtta mitut asjaolu. Probleemide ja ohtlike olukordade vältimiseks järgige kindlasti meie järgnevaid soovitusi!
- Ahjule sobivat kohta valides jälgige, et läheduses ei oleks süttivaid ega kergsüttivaid materjale, näiteks kardinaid, õli, riideid jms, mis võiksid kiirelt tuld võtta.
- Ahju ümbritsev mööbel peab olema valmistatud materjalist, mis suudab taluda rohkem kui 50 °C toatemperatuuri.

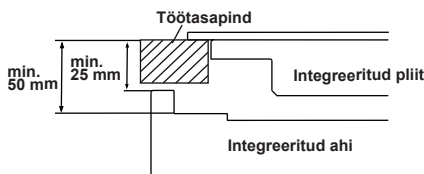
Vajalikke muudatusi integreeritud kombineeritud toodete kohale paigaldatud seinakappide ja väljatõmbeventilaatori juures ning samuti kõrgusi ahju-paneelilt on kirjeldatud joonisel 1. Väljatõmbeventilaator peab asuma pliidi pinnast vähemalt 65 cm kõrgusel. Kui väljatõmbeventilaatorit pole, ei tohi kõrgus olla väiksem kui 70 cm.



INTEGREERITUD AHJU PAIGALDAMINE



Sisestage ahi ette surudes kappi sisse. Avage ahju uks ja sisestage kaks kruvi ahjuraamil asuvasse avadesse. Kui toote raam on vastu kapi puitpinda, ke-erake kruvid kinni.



Kui ahj paigaldatakse pliidiplaadi alla, peab tööpinna ja ahju pealmispaneeli vahele jääma vähemalt 50 mm ning tööpinna ja juhtpaneeli pealispinna vahele vähemalt 25 mm vaba ruumi.

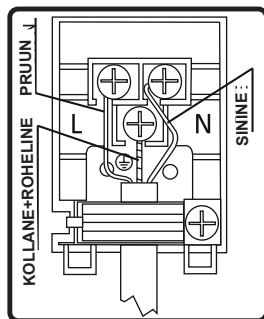
INTEGREERITUD AHJU JUHTMEÜHENDUSD JA OHUTUS

Juhtmete ühendamise ajal tuleb rangelt järgida järgmisi juhiseid.

- Maanduskaabel tuleb ühendada maandusmärgisega kruvi kaudu. Toitekaabli ühendus peab olema selline nagu on näidatud joonisel 6. Kui paigalduskohas puudub eeskirjadele vastab pistikupesa, pöörduge kohe ametliku teeninduse poole.
- Maandatud pistikupesa peab asuma seadme vahetus läheduses. Ärge kasutage pikendusjuhet.
- Toitekaabel ei tohi puutuda vastu toote kuumi pindu.
- Toitekaabli kahjustuse korral võtke ühendust ametliku teenindusega. Kaabli peab vahetama välja ametlik teenindus.
- Seadme peab kaabeldusega ühendama ametlik teenindus. Kasutada tuleb H05VV-F tüüpi toitekaablit.
- Valesti teostatud kaabeldus kahjustab seadet. Selline kahjustus ei ole garantiiga kaetud.
- Seade on mõeldud ühendamiseks 220-240V~ vooluvõrku. Kui vooluvõrgu andmed on sellest erinevad, võtke kohe ühendust ametliku

teenindusega.

- Tootjafirma lükkab tagasi igasuguse vastutuse kahjustuste ja kahjude eest, mis on põhjustatud ohutusnormide eiramisest!
- Seadme juhtmeühendused peab teostama ametlik teenindus. Seade on mõeldud
- 220-240 V~vooluvõrku ühendamiseks. Kui vooluvõrgu andmed on nimetatutest erinevad, võtke kohe ühendust ametliku teenindusega. Seade on mõeldud pistikuga või fikseeritud ühenduse abil vooluvõrku ühendamiseks. Toote ja vooluvarustuse (vooluvõrk) vahele tuleb teil paigaldada kahepooluseline lüliti, mille lülituskontaktide vaheline kaugus on vähemalt 3 mm. (20 A nominaal, viit-toimimisega tüüp).



3.4. ÜLDISED HOIATUSED JA ETTEVAATUSABINÕUD

Teie seade on toodetud kooskõlas asjakohaste elektriseadmeid puudutavate ohutusjuhistega. Hooldus- ja remonditöid võivad teostada ainult tootjafirma

poolt välja õpetatud ametliku teeniduse tehnikud. Reegleid mittejärgides teostatud paigaldus- ja remonditööd võivad osutuda ohtlikeks.

Seadme töötamise ajal muutuvad välispinnad kuumaks. Ahju sisepindu kuumutavad elemendid ja väljuv aur on väga kuumad. Need sektsioonid on kuumad veel mõnda aega pärast seadme väljalülitamist. Ärge puudutage kuumi pindu. Hoidke lapsed eemal.

Ahjus toidu valmistamiseks tuleb seadistada ahju funktsiooni ja temperatuuri seadistamise nupud ning programmeerida ahju taimer. Vastasel juhul ahi ei tööta.

Ärge asetage midagi avatud ahjuuksele. See võib ahju tasakaalust viia või kahjustada ust.

Kui te seadet ei kasuta, lahutage see vooluvõrgust.

Kaitske seadet ilmastiku eest. Ärge jätke seadet päikese, vihma, lume, tolmu jms kätte.

Ahjufunktsioonide juhtnupu kasutamine

Ahju funktsioonid

* Teie ahju funktsioonid võivad teie toote mudelist sõltuvalt olla erinevad.



Ahju lamp:

Ainult ahju valgusti lülitub sisse ja jääb põlema kogu küpsetamise vältel.



Sulatamisfunktsioon:

Ahju hoiatustuled lülituvad sisse ja ventilaator hakkab tööle.

Sulatamisfunktsiooni kasutamiseks võtke külmutatud toit ja asetage see ahju põhjast lugedes kolmandasse vahesse asetatud riiulile. Sulava toidu alla on sulavast jääst põhjustatud tilkuvat vee kogumiseks soovitatav asetada ahjuplaat. See funktsioon ei küpseta toitu vaid aitab seda sulatada.



Turbofunktsioon

Ahju termostaat ja hoiatustuled lülituvad sisse, kuumutamise rõngaselement ja ventilaator hakkavad tööle.

Turbofunktsioon jaotab kuumust ühtlaselt ahju sees. Kõikidel restidel asuvad kõik toidud valmivad ühtlaselt. Soovitatav on ahju u 10 minutit eelkuumutada.



Staatilene küpsetusfunktsioon:

Ahju termostaat ja hoiatustuled lülituvad sisse ning alumised ja ülemised kuumutuselemendid hakkavad tööle. Staatilene küpsetusfunktsioon kiirgab kuumust, tagades toidu küpsemise nii pealt kui alt. See on suurepärase kookide, küpsetatud pasta, lasanje ja pitsa valmistamiseks. Soovitatav on ahju 10 minutit eelkuumutada. Selles funktsioonis on parimate tulemuste saavutamiseks soovitatav küpsetada korraga ainult ühel tasandil.



Ventilaatorifunktsioon:

Ahju termostaat ja hoiatustuled lülituvad sisse, ülemine ja alumine kuumutuselement ning ventilaator hakkavad tööle.

Funktsioon on eriti käepärane pagaritoodete küpsetamisel. Toidu küpsetamise eest kannavad hoolt ahjus asuvad ülemine ja alumine kuumutuselement ning õhuringlust tagav ventilaator, mis annab toidule kerge grilliefekti. Soovitatav on ahju u 10 minutit eelkuumutada.



Grillimisfunktsioon:

Ahju termostaat ja hoiatustuled lülituvad sisse ning grill hakkab tööle. Seda funktsiooni kasutatakse toitude grillimiseks. Kasutage küpsetamise ajal ahju ülemisi kõrgusi. Pintseldage traatrestist kergelt õliga, et toit kinni ei jääks ja asetage toit resti keskele. Asetage alla alati alus, et tilkuv rasv ja mahlad kokku koguda. Soovitatav on ahju u 10 minutit eelkuumutada. Hoiatus! Grillimise ajal peab ahju uks olema suletud ja ahju temperatuuriks tuleb valida 190 °C.



Kiirgrillimisfunktsioon:

Ahju termostaat ja hoiatustuled lülituvad sisse ning grill ja ülemised kuumutuselemendid hakkavad tööle. Seda funktsiooni kasutatakse kiiremaks grillimiseks ja suurema pinna katmiseks näiteks liha grillimise puhul; kasutage ahju kõrgemaid riiulitasandeid. Pintseldage traatrestist kergelt õliga, et toit kinni ei jääks ja asetage toit resti keskele. Asetage alla alati alus, et tilkuv rasv ja mahlad kokku koguda. Soovitatav on ahju u 10 minutit eelkuumutada. Hoiatus! Grillimise ajal peab ahju uks olema suletud ja ahju temperatuuriks tuleb valida 190 °C.



Topeltgrilli- ja ventilaatorifunktsioon

Ahju termostaat ja hoiatustuled lülituvad sisse ning grill, ülemised

kuumutuselemendid ja ventilaator hakkavad tööle.

Seda funktsiooni kasutatakse paksemate toiduainete kiiremaks grillimiseks ja suurema pinna katmiseks. Ühtlase küpsetamise tagamiseks töötavad nii ülemised grillelemendid, grill kui ka ventilaator.

Kasutage ahju ülemisi riuleid. Pintseldage traatrestist kergelt õliga, et toit kinni ei jääks ja asetage toit resti keskele. Asetage alla alati alus, et tilkuv rasv ja mahlad kokku koguda. Soovitatav on ahju u 10 minutit eelkuumutada.

Hoiatus! Grillimise ajal peab ahju uks olema suletud ja ahju temperatuuriks tuleb valida 190 °C.



Pitsafunktsioon:

Ahju termostaat ja hoiatustuled lülituvad sisse ning ventilaator, rõngas- ja alumine kuumutuselement hakkavad tööle.

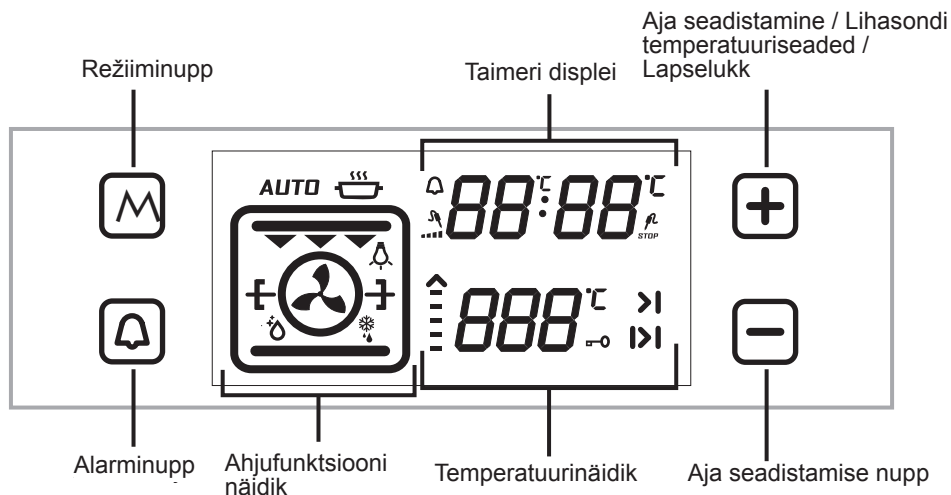
Ventilaator ja alumine kuumutusfunktsioon sobivad ideaalselt pitsalaadsete toitude lühikese ajaga valmistamiseks. Samas kui ventilaator jaotab kuumust ahjus ühtlaselt, tagab alumine kuumutuselement taina küpsemise.

ENERGIA SÄÄSTMINE

Valmistamisaegade vähendamiseks vähendage kasutatava vedeliku või rasva kogust.

Valmistamise ajal ei tasu ahjuust avada.

4.2. KUIDAS KASUTADA VISIO PUUTEJUHTIMISSEADET



Kellaaja seadistamine:

Ahju paigaldamisel tuleb esimesena seadistada kellaeg vastavalt järgmistele juhiste.

Ahju esimest korda paigaldamisel hakkab displeil vilkuma „0.00“. Puudutage sensorit „M“ või „-“ ja „+“, et seadistada kellaajarežiimi. Displeil hakkab vilkuma sümbol „:“. Saate seda muuta sensoritega „-“ ja „+“. Ajal, kui automaatvalmistamise režiim on välja lülitatud, puudutage kellaajarežiimi aktiveerimiseks üheaegselt nuppe „-“ ja „+“. Seadistamiseks kasutage sensoreid „-“ ja „+“.

Kellaaja seadistamine on vajalik ahjufunktsioonide kasutamiseks.

PLIIDI AJA SEADISTAMINE:

Köögitaimeri seadistamine:

Puudutage „“ sümboliga alarmisensorit. Displeil hakkab vilkuma „“. Kella numbrinäidule kuvatakse „0.00“. Valige meeldetuletuseks sobiv ajavahemik, kasutades sümboli vilkumise ajal taimeri pluss- ja miinussensoreid. Mõne aja möödudes pärast seadistamise lõpetamist jääb sümbol ühtlaselt põlema. Kui sümbol jääb ühtlaselt põlema, on helilise meeldetuletusaja reguleerimine lõpule viidud. Valitud aja kättejõudmisel kostub taimerist heliline hoiatus ja ekraanil hakkab vilkuma sümbol . Sensoritele „-“ või „+“ vajutamine peatab helisignaali ja sümbol kustub ekraanilt.

Küpsetamise kestuse muutmine:

Seda funktsiooni kasutatakse soovitud aja vältel toidu valmistamiseks. Küpsetatavad toiduained pannakse ahju. Ahjul valitakse soovitud küpsetusfunktsioon. Ahjuteperatuur seadistatakse valmistatavast toidust sõltuvalt soovitud tasemele. Puudutage „M“ sensorit kuni taimeridispleile kuvatakse kestuse sümbol „|>|“. Displeile kuvatakse „**AUTO**“. Ajal, mil taimer on selles asendis, valige taimeri pluss- ja miinussensoritega küpsetamiseks vajalik aeg. Mõni aeg pärast valmistamisaja valimist ilmub displeile uuesti jooksev kellaeg ja kestuse sümbol jääb displeile püsivalt põlema.

Valitud kestuse lõppedes seiskab taimer ahju ja kostub helisignaali. Samuti hakkab displeil vilkuma kirje „**AUTO**“. Juhtseadme sensori puudutamine peatab helisignaali. Kirje „**AUTO**“ hakkab vilkuma. Režiimi „**AUTO**“ seiskamiseks puudutage samaaegselt sümboleid „-“ ja „+“.

Valmistamise lõpuaja seadistamine:

Seda funktsiooni kasutatakse teatud aja möödumisel teatud aja vältel küpsetamiseks. Küpsetatav toit pannakse ahju. Ahjul valitakse soovitud küpsetusfunktsioon. Ahjuteperatuur seadistatakse valmistatavast toidust sõltuvalt soovitud tasemele.

Puudutage „M“ sensorit kuni taimeridispleile kuvatakse kestuse sümbol „|>|“. Displeile kuvatakse „**AUTO**“. Kui taimer on selles asendis,

valige taimeri pluss- ja miinussensoriga toidu valmistamisperiood. Seejärel vajutage „M“ sensorit, kuni näete sümbolit „|>|“. Kellaeg hakkab koos valmistamisperioodiga vilkuma. Kui taimer on selles asendis, valige taimeri pluss- ja miinussensoriga toiduvalmistamise lõpu aeg. Mõni aeg pärast seadistamise lõppu ilmub displeile uuesti jooksev kellaeg ja sümbol „|>|“ jääb displeile püsivalt põlema. Ahi hakkab tööle ajal, mis on saadud valmistamise lõpuajast valmistamise kestuse maha lahutamise teel ja seiskub valitud lõpuajal. Taimerist kostub helisignaali ja kirje „**AUTO**“ hakkab displeil vilkuma. Juhtseadme suvalise sensori puudutamine peatab helisignaali. Kirje „**AUTO**“ hakkab vilkuma. Režiimi „**AUTO**“ seiskamiseks puudutage samaaegselt sümboleid „-“ ja „+“.

Digitaimeri heli seadistamine:

Puudutage sensorit „-“ kuni kuulete heli. Taimerist kostub piiks. Iga kord kui sensorit „-“ puudutada, kostub erinevat tüüpi helisignaali. Ärge puudutage ühtegi teist sensorit ja taimer salvestab automaatselt viimati valitud signaalitüübi.

Lapselukufunktsioon

Lapselukufunktsiooni eesmärgiks on vältida juhtseadme funktsioonide juhuslikku käivitamist. Puudutage „+“ sensorit kuni näete displeil võtmesümbolit, mis tähistab luku aktiveerimist. Lapseluku deaktiveerimiseks puudutage uuesti „+“ sensorit.

Kui ahju töötamise ajal ei kasutata juhtlülituid ega puutenuppe 6 tunni vältel, lülitub ahi välja.

TOIDUD	TURBO			ALUMINE-ÜLEMINE			ALUMINE-ÜLEMINE VENTILAATOR			GRILL		
	Termostaadi asend (°C)	Ahju tasand	Küpsetus- aeg (min)	Termostaadi asend (°C)	Ahju tasand	Küpsetus- aeg (min)	Termostaadi asend (°C)	Ahju tasand	Küpsetus- aeg (min)	Termostaadi asend (min)	Ahju tasand	Küpsetus- aeg (min)
Kihiline kook	170-190	2-3-4	35-45	170-190	2-3-4	35-45	170-190	2-3-4	25-35			
Kook	150-170	2-3-4	30-40	170-190	2-3-4	30-40	150-170	2-3-4	25-35			
Küpsis	150-170	2-3-4	25-35	170-190	2-3-4	30-40	150-170	2-3-4	25-35			
Grillitud lihapaalid										200	5	10-15
Vett sisaldav toit	175-200	2	40-50	175-200	2	40-50	175-200	2	40-50			
Kana				200	2-3-4	45-60	200	2-3-4	45-60	200	*	50-60
Lihalõik										200	4-5	15-25
Bifsteek										200	5	15-25

* Küpsetage lihavardaga...

Tarvikud

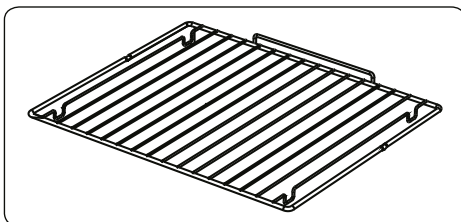
Tootega on kaasas tarvikud. Samuti võite kasutada teistest allikatest ostetud tarvikuid, tingimusel, et need on leegi- ja kuumuskindlad. Võite kasutada ka klaasnõusid, koogivorme ja ahjuvorme, mis on sobivad ahjus kasutamiseks. Teiste tarvikute kasutamisel järgige tootja juhiseid. Väikeste nõude kasutamisel asetage nõu traatrestile, kuna nõu peab asuma täiesti võre keskel. Kui valmistatav toit ei kata kogu ahjuplaati, kui toit on võetud sügavkülmikust või plaati kasutatakse grillimise ajal toidu mahlade kogumiseks, võib plaat muuta kuju. Seda põhjustab kõrge temperatuur toiduvalmistamise ajal. Plaat võtab uuesti oma vana kuju pärast toiduvalmistamist maha jahtudes. Tegemist on tavapärase füüsikalise nähtusega, mis leiab aset soojusülekande tulemusena. Purunemise vältimiseks ärge asetage klaasnõusid otse ahjust võttes kohe külma keskkonda. Ärge asetage külmadele ja märgadele pindadele. Asetage kuivale köögilapile ja laske aeglaselt jahtuda. Ahjus grilli kasutamisel soovime teil kasutada võret (kui on kohane), mis oli ostmisel tootega kaasas. Traatvõre kasutamisel asetage plaat rasva ja mahlade kogumiseks ühele alumistest ahjutasanditest. Puhastamise hõlbustamiseks võib plaadile lisada veidi vett. Nagu vastavates lõikudes on selgitatud, ärge üritage kasutada gaasigrilli ilma grilli kaitsekatteta. Kui teil on gaasil töötav grill, kuid grilli kuumusaitse puudub või kui see on kahjustatud

ja seda ei ole võimalik kasutada, küsige lähimast teeninduskeskusest vastav varuosa.

Ahju tarvikud

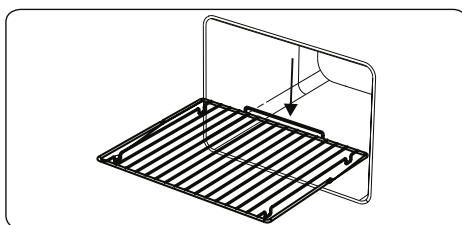
Ahju tarvikud võivad teie toote mudelist sõltuvalt olla erinevad.

Traatrest



Traatresti kasutatakse grillimiseks või sinna erinevate toidunõude asetamiseks.

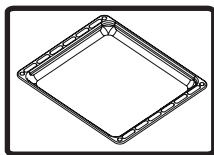
HOIATUS. Asetage rest ahjus sobivale tasandile ja suruge ahju sisse.



Madal alus

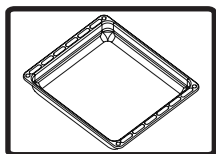
Madalat alust kasutatakse küpsetiste, nagu tordid jms, valmistamiseks. Aluse ahju sisemusse õigesti asetamiseks pange see sobivale tasandile

ja suruge ahju sisse.



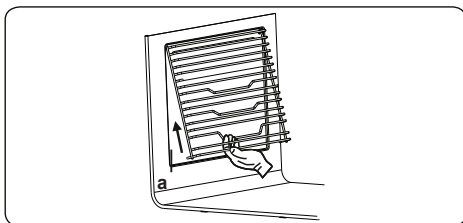
Sügav alus

Sügavat alust kasutatakse hautiste valmistamiseks. Aluse ahju sisemusse õigesti asetamiseks pange see sobivale tasandile ja suruge ahju sisse.



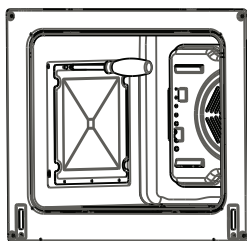
Traatresti eemaldamine

Tõmmake traatresti pildil näidatud viisil. Tõstke see klambritest vabastamise järel üles.



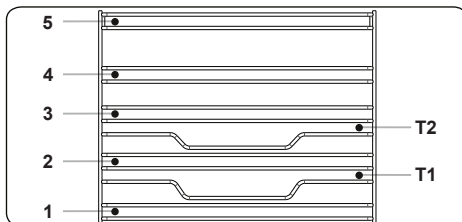
Katalüütilise paneeli eemaldamine

Eemaldage G-kruvid mõlemalt katalüütiliselt emailiga kaetud paneelilt.



Traatriul EasyFix

Esmakordsel kasutusel puhastage tarvikud põhjalikult sooja vee, pesuaine ja pehme puhta riidega.



- Sisesta tarvik ahju selle õigesse asendisse.
- Ventilatori kate ja tarvikute vaheline kaugus peab olema vähemalt 1 cm.
- Toiduvalmistamise nõusid ja tarvikuid ahjust välja võttes olge ettevaatlik. Kuumad toidud ja tarvikud võivad põhjustada põletusi.
- Tarvikud võivad kuumusega deformeeruda. Maha jahtudes muutub nende välimus ja toimimine normaalseks.
- Kandikuid ja traatreste võib asetada igale kõrgusele ühest viieni.
- Teleskoopsiine saab asetada kõrgustele T1, T2, 3, 4 ja 5.
- Kõrgust 3 on soovitatav kasutada ühel kõrgusel küpsetamiseks.
- Kõrgust T2 on soovitatav kasutada ühel kõrgusel küpsetamiseks koos teleskoopsiinidega.
- Pöörlev traatrest tuleb asetada kõrgusele 3.
- Kõrgust T2 kasutatakse pöörleva traatrestiga kasutamiseks koos teleskoopsiiniga.

****Tarvikud võivad sõltuvalt soetatud mudelist erineda.

AHJU PUHASTAMINE JA HOOLDAMINE

PUHASTAMINE

Enne kui asute ahju puhastama veenduge, et kõik juhtnupud on välja lülitatud ja seade on maha jahtunud. Eraldage seade vooluvõrgust.

Ärge kasutage puhastusvahendeid, mis sisaldavad ahju emailleeritud ja värvitud pindu kriimustada

võivaid osakesi. Kasutage kreemjaid või vedelaid puhastusvahendeid, mis selliseid osakesi ei sisalda. Ärge kasutage kaustilisi kreeme, abrasiivseid puhastuspulbreid, karedat traatvilla ja kõvasid tööriistu, kuna need võivad pindu kahjustada. Juhul kui vedelik maha läheb ja ära kõrbeeb, võib see emaili kahjustada. Puhastage maha läinud vedelikud kohe ära. Ärge kasutage ahju puhastamiseks auruga puhastajaid.

Ahju sisemuse puhastamine

Enne puhastamise algust tuleb ahi kindlasti vooluvõrgust lahutada. Ahju puhastamine õnnestub kõige paremini, kui ahi on puhastamisel kergelt soe. Pühkige ahju pärast iga kasutamist pehme lapiga, mida on niisutatud seebi vees. Seejärel pühkige ahju uuesti, seekord niiske lapiga, ja pühkige kuivaks. Täielik puhastamine, kasutades kuiva ja pulbertüüpi puhastusvahendeid. Katalüütilise emailiga raamidega toote puhul ei vaja siseraami

taga- ja külgseinad puhastamist. Kasutusest sõltuvalt on aga soovitatav need teatud perioodi möödudes siiski välja vahetada.

HOOLDAMINE

Ahju valgusti vahetamine

Ahju lampi võivad vahetada volitatud tehnikud. Valgustipirni näitajad on 230 V, 25 W, Tüüp E14, T300. Enne pirni vahetamist tuleb ahi vooluvõrgust lahutada ja lasta maha jahtuda.

Lambi ehitus on spetsiifiline koduste küpsetusseadmete jaoks ja ei sobi majapidamise teiste valgustites kasutamiseks.

TEENINDUS JA TRANSPORT

külgpindade külge.

NÕUDMISED ENNE TEENINDUSE POOLE PÖÖRDUMIST

Kui ahi ei tööta:

Ahi võib olla vooluvõrgust lahutatud, aset võib olla leidnud voolukatkestus. Meie mudelitel on taimer ja taimer ei pruugi olla õigesti seadistatud.

Kui ahi ei kuumuta:

Ahju kuumusregulaatoriga ei ole temperatuuri valitud.

Kui sisevalgusti ei põle:

Kontrollige, kas vooluvarustus on olemas. Kontrollige, kas lambipirn on defektne. Kui on defektne, vahetage pirn vastavalt juhendile.

Küpsetamine (kui ülemine/alumine küttekeha ei küpseta võrdselt):

Kontrollige riulite asendit, küpsetusperioodi ja temperatuuriväärtust vastavalt juhendile.

Kui teil on oma tootega nimetatutest erinevad probleemid, võtke ühendust ametliku teenindusega.

Kinnitage ahju siseklaasile teibiga papp või paber, et ahjus olevad restid ja alused seda transpordi ajal ei kahjustaks. Samuti teibiga ahju katte külge külge.

Kui originaalpakend puudub:

Kasutage meetmeid sisepindade (klaas- ja värvitud pinnad) kaitsmiseks võimalike löökide eest.

TRANSPORDIGA SEOTUD TEAVE

Kui on vaja seadet transportida:

Hoidke toote alpakend alles ja pane toote transportimise ajaks sinna sisse. Järgige pakendil olevaid transpordimärgiseid. Kinnitage liikuvad osad küpsetuspaneelide külge.

Asetage pealmise katet ja küpsetuspaneeli, katte ja ülemise katte vahele paber ja kinnitage külgpinnad teibiga ahju

Hyvä asiakas,

tavoittemme on tarjota sinulle korkealaatuisia tuotteita, jotka ylittävät odotuksesi. Tuotteesi on valmistettu nykyaikaisessa laitoksessa, ja sen laatu on testattu huolellisesti. Tämän ohjekirjan tarkoituksena on auttaa sinua laitteen käytössä, joka on valmistettu viimeisimmällä tekniikalla ja suurimmalla mahdollisella tehokkuudella. Lue ennen laitteen käyttöä huolellisesti tämä opas, joka sisältää perustiedot turvallista asennuksesta, huollosta ja käytöstä. Ota yhteyttä lähimpään valtuutettuun palvelukeskukseen koneen asennukseen liittyvissä asioissa.

Sisältö

Tuotteen esittely ja koko

Varoitukset

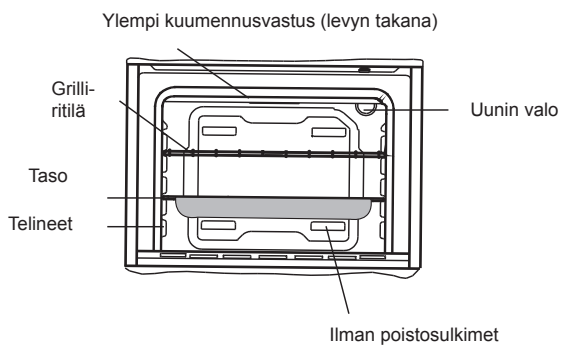
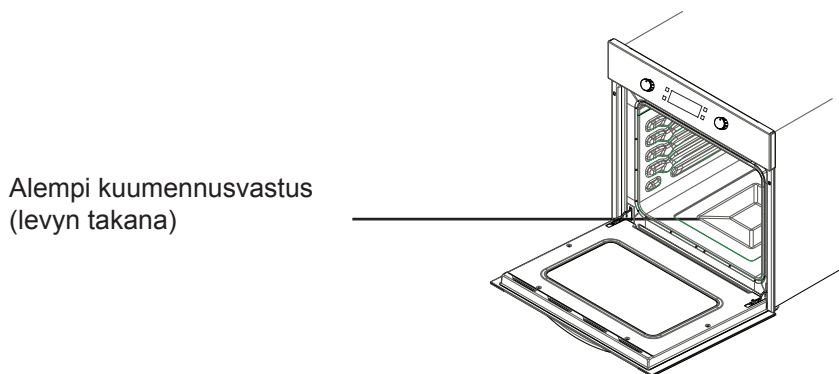
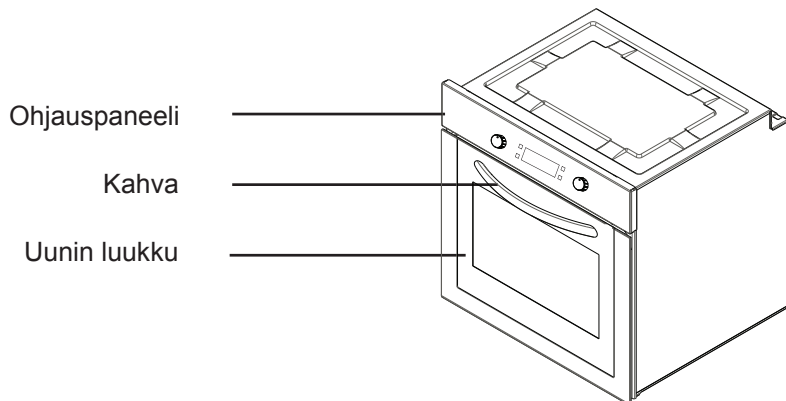
Asennukseen ja käyttöön valmistautuminen

Uunin käyttö

Tuotteen puhdistaminen ja kunnossapito

Huolto ja kuljetus

TUOTTEEN ESITTELY JA KOKO



TURVALLISUUSVAROITUKSET

LUE NÄMÄ OHJEET HUOLELLISESTI JA TÄYDELLISESTI ENNEN LAITTEEN KÄYTTÖÄ, JA SÄILYÄ OHJEET HELPOSTI SAATAVILLA, JOTTA NE OVAT KÄYTETTÄVISSÄ TARVITTAESSA.

TÄMÄ OHJEKIRJA ON TARKOITETTU USEAMMALLE KUIN YHDELLE MALLILLE. LAITTEESSASI EI EHKÄ OLE SAMOJA OMINAISUUKSIA KUIN OHJEKIRJASSA ON KUVATTU. LUKIESSASI KÄYTTÖOHJEITA KIINNITÄ ERITYISTÄ HUOMIOTA KOHTIIN, JOISSA ON KUVIA.

Yleiset turvallisuusohjeet

- Tätä laitetta voivat käyttää yli 8-vuotiaat lapset, sekä henkilöt, joiden fyysiset, aistilliset tai henkiset kyvyt ovat heikentyneet tai joilla ei ole tarpeeksi tietoa tai kokemusta, jos heidän toimiaan valvotaan, heille annetaan ohjeita laitteen turvallisesta käytöstä ja jos he ymmärtävät laitteen käyttöön liittyvät vaarat. Lapset eivät saa leikkiä lait-

teen kanssa. Lapset eivät saa puhdistaa tai huoltaa laitetta ilman valvontaa.

- **VAROITUS:** Laite ja sen käyttöosat kuumenevat käytön aikana. Varo koskemasta kuumennusvastuksiin. Alle 8-vuotiaiden lasten pitäisi pysyä kaukana laitteesta, mikäli heitä ei valvota.
- **VAROITUS:** Tulipalovaara: älä säilytä mitään esineitä keittopinnoilla.
- **VAROITUS:** Jos pinta on murtunut, kytke laite pois päältä välttyäksesi sähköiskulta.
- Laitetta ei ole tarkoitettu käytettäväksi ulkoisella ajastimella tai erillisellä kaukosäätimellä.
- Laite lämpenee käytön aikana. Varo koskemasta uunin sisällä

oleviin kuumennus-
vastuksiin.

- Käytön aikana normaalikäytössä käsiteltävät kahvat saattavat kuumentua.
- Älä käytä voimakkaasti hankaavia puhdistusaineita tai metallisia kaapimia uunin lasiluukun tai muiden pintojen puhdistamiseen, sillä ne voivat naarmuttaa pintaa.
- Älä käytä höyrypuhdistinta laitteen puhdistamiseen.
- **VAROITUS:** Laitteesta on katkaistava virta ennen lampun vaihtoa sähköiskun välttämiseksi.
- **HUOMIO:** Käyttöosat saattavat olla kuumia, kun valmistus tai grillaus on käytössä. Pienet lapset on pidettävä etäällä laitteesta.

- Laite on valmistettu kaikkien sovellettavissa olevien paikallisten ja kansainvälisten standardien ja säädösten mukaisesti.
- Vain valtuutetut huoltoteknikot saavat suorittaa ylläpito- ja korjauksia. Valtuuttamattomien teknikoiden suorittamat asennus- ja korjaustyöt saattavat asettaa sinut vaaraan. Laitteen muuttaminen tai muokkaaminen kaikilla tavoilla on vaarallista.
- Varmista ennen asentamista, että paikalliset jakeluolosuhteet (kaasu, kaasun paine tai sähköjännite ja taajuus) ovat yhteensopivat laitteen vaatimusten kanssa. Laitteen vaatimukset on kuvattu merkinöissä.
- **HUOMIO:** Tämä laite on suunniteltu ainoastaan ruoan valmistamiseen ja se on tarkoitettu kotitalouksien käyttöön sisätiloissa, eikä sitä tule käyttää mihinkään muihin tarkoituksiin tai sovelluksiin, kuten käyttöön kotitalouksien ulkopuolella, kaupallisessa ympäristössä tai huoneen lämmitykseen.
- Älä yritä nostaa tai siirtää laitetta vetämällä luukun kahvasta.
- Kaikki mahdolliset turvallisuustoimenpiteet on huomioitu turvallisuutesi varmistamiseksi. Koska lasi saattaa rikkoutua, ole huolellinen puhdistamisen aikana, jotta lasi ei naarmuunnu. Vältä lasiin kohdistuvia iskuja.
- Varmista, että virtajohto ei kiilaudu asennuksen aikana. Jos virtajohto vaurioituu, se on vaihdettava valmistajan tai sen huoltoedustajan

tai vastaavan henkilön toimesta vaaran estämiseksi.

- Kun uunin luukku on auki, älä anna lasten kiivetä luukun päälle tai istua sillä.

Asennukseen liittyvät varoitukset

- Älä käytä laitetta ennen kuin se on asennettu täydellisesti.
- Valtuutetun teknikon on asennettava laite ja asetettava se käyttöön. Valmistaja ei ole vastuussa virheellisen sijoittamisen tai valtuuttamattomien henkilöiden suorittaman asennuksen aiheuttamista vahingoista.
- Varmista, että laite ei ole vaurioitunut kuljetuksen aikana, kun purat laitteen pakkauksesta. Jos laite on vaurioitunut, älä käytä laitetta, vaan ota välittömästi yhteyttä valtuutettuun huoltoedustajaan. Koska pakkaamiseen käytetyt materiaalit (nailon, niitit, vaahtomuovi... jne) saattavat vaikuttaa haitallisesti lapsiin, ne on kerättävä ja poistettava välittömästi.
- Suojaa laite ympäröivän ilman vaikutuksilta. Älä altista sitä auringolle, sateelle, lumelle jne.
- Laitteen ympäröivien materiaalien (kaappi) on kestävä vähintään 100°C:n lämpötilaa.

Käytön aikana

- Kun käytät uunia ensimmäisen kerran, eristemateriaaleista ja kuumentimen osista saattaa vapautua laitteelle ominaista hajua. Käytä uunia tämän vuoksi kerran tyhjänä enimmäislämpötilalla 45 minuuttia

ennen kuin aloitat käytön. Samanaikaisesti sinun tulee tuulettaa asianmukaisesti ympäristö, johon tuote on asennettu.

- Käytön aikana uunin sisä- ja ulko-osat kuumenevat. Kun avaat uunin luukun, astu takaisinpäin, jotta vältät uunista vapautuvan kuumen höyryn. Palovammariski.
- Älä aseta syttyviä tai palavia materiaaleja laitteeseen tai sen lähelle käytön aikana.
- Käytä aina uunikäsineitä, kun otat ruoan uunista.
- Älä poistu keittotason läheltä, kun keität kiinteitä tai nestemäisiä öljyjä. Ne saattavat syttyä äärimmäisen kuumennuksen vaikutuksesta. Älä koskaan kaada vettä liekkeihin, jotka ovat aiheutuneet öljystä. Tukahduta tässä tilanteessa syntyneet liekit peittämällä paistinpannu tai kattila, ja kytke keittotaso pois päältä.
- Jos et käytä laitetta pitkään aikaan, irrota pistoke pistorasiasta. Pidä päävirtakytkin pois päältä. Lisäksi, kun et käytä laitetta pitkään aikaan, sulje tarvittaessa kaasulinja.
- Varmista, että laitteen ohjausnupit ovat aina 0-asennossa (pysäytys), kun sitä ei käytetä.
- Alustat kallistuvat, kun ne vedetään ulos. Varo, että kuuma neste ei vuoda ulos.
- Kun uunin luukku tai laatikko on auki, älä aseta niille mitään. Laitteen tasapaino saattaa häiriintyä tai kansi voi rikkoutua.

- Älä aseta uunilaatikkoon syttyviä tai palavia materiaaleja (nailon, muovipussi, paperi, kangas... tms.). Näihin sisältyvät keittoasiat, joissa on muoviosia (esim. kahvat).
- Älä ripusta pyyhkeitä, tiskirättejä tai liinoja laitteeseen tai sen kahvoihin.
- Puhdistamisen ja kunnossapidon aikana
- Kytke laite aina pois päältä ennen toimenpiteitä, kuten puhdistamista tai kunnossapitoa. Voit tehdä tämän virtapistokkeen irrottamisen jälkeen tai kytkemällä pääkytkimet pois päältä.
- Älä poista ohjausnuppeja, kun puhdistat ohjauspaneelia.
- JOTTA LAITE TOIMISI TURVALLISESTI JA TEHOKKAASTI, SUOSITTELEMME AINA KÄYTTÄMÄÄN ALKUPERÄISIÄ VARAOSIA JA OTTAMAAN TARVITTAESSA YHTEYTTÄ AINOSTAAN VALTUUTETTUIHIN HUOLTOEDUSTAJIIN.

ASENNUKSEEN JA KÄYTTÖÖN VALMISTAUTUMINEN

Tämä moderni, funktionaalinen ja käytännöllinen uuni on valmistettu parhaisista laadukkaista osista ja materiaaleista, jotta se vastaisi tarpeitasi kaikilla mahdollisilla tavoilla. Muista lukea ohjekirja, jotta tulokset olisivat onnistuneita, ja jotta vältyt ongelmilta tulevaisuudessa. Alla annetut tiedot sisältävät sääntöjä, jotka ovat välttämättömiä asetus- ja

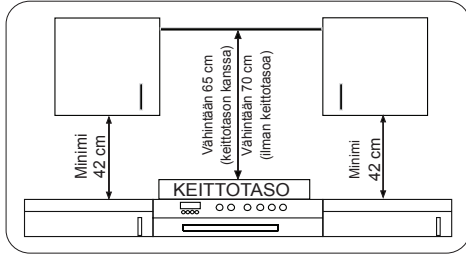
huoltotoimenpiteissä. Erityisesti laitteen paikoilleen sijoittavan teknikon on luettava ne tarkasti.

OTA YHTEYTTÄ VALTUUTETTUUN PALVELUUN UUNISI ASENTAMISEKSI!

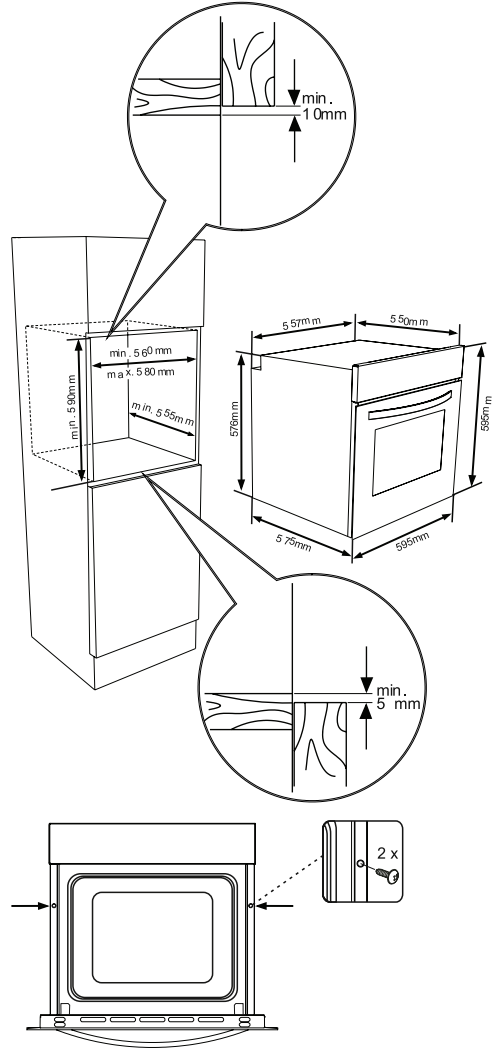
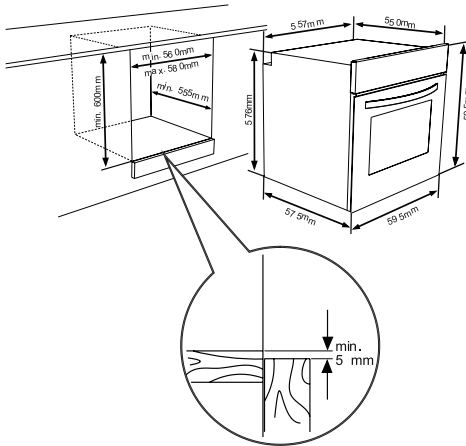
PAIKAN VALINTA UUNILLE

- Uunin sijoittamisessa tulee kiinnittää huomiota eräisiin asioihin. Varmista, että huomioit suosituksemme, jotta voit estää myöhemmin mahdollisesti ilmenevät ongelmat ja vaaratilanteet!
- Huomioi uunin paikan valinnan yhteydessä, että lähellä ei ole syttyviä tai palavia materiaaleja, kuten verhoja, kankaita, öljyä, liinoja jne., jotka sytyvät nopeasti.
- Uunia ympäröivien kalusteiden on oltava valmistettu materiaaleista, jotka kestävät yli 50 C°:een lämpötilaa.

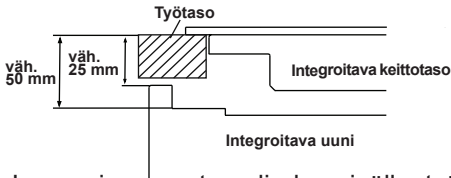
Kuvassa 1 on esitetty vaadittavat muutokset integroitavan tuotteen yläpuolella oleviin seinäkaappeihin ja liesituulettimeen sekä uunilevyn vähimmäiskorkeudet. Tuulettimen tulee olla vastaavasti vähintään 65 cm:n korkeudella keittotasosta. Jos liesituuletinta ei ole käytössä, korkeuden pitää olla vähintään 70 cm.



INTEGROITAVAN UUNIN ASENTAMINEN



Aseta uuni kaappiin painamalla sitä eteenpäin. Avaa uunin luukku ja aseta uunin kehyksessä oleviin reikiin 2 ruuvia. Kun tuotteen kehys koskettaa kaappin puupintaa, kiristä ruuvit.



Jos uuni asennetaan liedien sisälle, työpöydän ja uunin yläpaneelin välissä on oltava vähintään 50 mm, ja etäisyyden työtason ja ohjauspaneelin yläosan välillä tulee olla vähintään 25 mm.

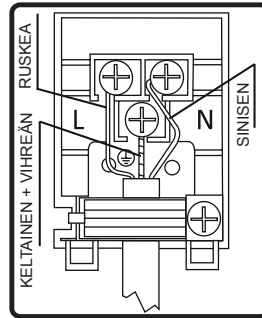
INTEGROIDUN UUNIN JOHDOTUS JA TURVALLISUUS

Seuraavia ohjeita on noudatettava tarkasti johdotuksen aikana:

- Maadoitusjohto on kiinnitettävä maadoitusmerkin ruuvien kautta. Virtajohtojen liitos on suoritettava kuvassa 6 esitetyllä tavalla. Jos asennuspaikassa ei ole säädöksiä noudattavaa maadoitettua pistoketta, ota välittömästi yhteyttä valtuutettuun huoltoon.
- Maadoitetun pistokkeen on oltava lähellä laitetta. Älä koskaan käytä jatkojohtoa.
- Virtajohto ei saa koskettaa tuotteen kuumaa pintaa.
- Jos virtajohto vaurioituu, ota yhteyttä valtuutettuun huoltoliikkeeseen. Valtuutetun huoltoteknikon on vaihdettava virtajohto.
- Valtuutetun huoltoteknikon on suoritettava laitteen johdotus. Käytä H05VV-F-tyyppistä virtajohtoa.
- Virheellinen johdotus saattaa vaurioittaa laitetta. Takuu ei korvaa kyseisiä vaurioita.
- Laite on tarkoitettu liitettäväksi 220 – 240V~ -virtalähteeseen Jos asennuspaikassa ei ole asennusohjeiden mukaista virtalähdettä, ota välittömästi yhteyttä valtuutettuun huoltoon.

– Valmistava yritys ei ole vastuussa mistään vaurioista, jotka aiheutuvat turvallisuussäätöjen noudattamatta jättämisestä!

- Valtuutetun huoltoteknikon on suoritettava laitteen johdotus. Laite on tarkoitettu liitettäväksi 220 – 240V~ -virtalähteeseen Jos asennuspaikassa ei ole asennusohjeiden mukaista virtalähdettä, ota välittömästi yhteyttä valtuutettuun huoltoon. Laite on tarkoitettu käytettäväksi pistokkeellisella virtajohdolla tai kiinteällä liitännällä virtalähteeseen. On tarpeellista asentaa kaksoisnapa tuotteen ja virtalähteen (virtajohtojen) väliin, ja rajakontaktien välissä on oltava vähintään 3 mm väli. (viipeellinen 20A).



3,4. YLEISET VAROITUKSET JA VAROTOIMENPITEET

Laitteesi on valmistettu sähkölaitteita koskevien turvallisuusohjeiden mukaisesti. Vain valtuutetut valmistajan kouluttamat huoltoteknikot saavat suorittaa huolto- ja korjaustöitä. Ohjeita noudattamatta suoritettavat asennus- ja korjaustyöt saattavat asettaa sinut vaaraan.

Laitteen ulkopinnat lämpenevät laitteen ollessa käytössä. Uunin sisäpintoja lämmittävät vastukset ja uunista ulos tuleva höyry ovat erittäin kuumia. Nämä osat pysyvät lämpiminä jonkin aikaa vielä laitteen virran katkaisun jälkeen. Älä koskaan koske kuumiin pintoihin. Pidä lapset etäällä laitteesta.

Kypsentääksesi ruokaa uunissa uunin toiminto- ja lämpötila-asetuspainikkeet on asetettava haluttuun tilaan, ja uunin ajastin on ohjelmoitava. Jos tätä ei tehdä, uuni ei toimi.

Älä laita mitään uunin luukun päälle sen ollessa auki. Saatat horjuttaa laitteen tasapainoa tai rikkoa luukun.

Irrota laite virtalähteestä, kun se ei ole käytössä.

Suojaa laite ympäristön vaikutuksilta. Älä altista auringon, sateen, lumen, pölyn ym. vaikutuksille.

Uunin toimintojenhallintapainikkeen käyttö

Uunin toiminnot

* Uunisi toiminnot voivat poiketa tuotemallistasi riippuen.



Uunin valo:

Vain uunin valo kytketään päälle ja se on päällä kaikkien käyttötoimintojen aikana.



Sulatustoiminto:

Uunin termostaatti ja varoitusvalot kytketään päälle, tuuletin on käytössä.

Käyttääksesi sulatustoimintoa laita jäänytynyt ruoka uuniin kolmannelle tasolle alhaalta lukien. Suosittelemme uunipel-

lin laittamista sulatettavan ruoan alle keräämään ruoan sulamisvedet. Tämä toiminto ei kypsennä ruokaasi, vaan auttaa ainoastaan sulattamaan sen.



Turbotoiminto

Uunin termostaatti ja varoitusvalot kytketään päälle, alempi ja ylempi lämpövastus sekä tuuletin käynnistyvät.

Turbo-toiminto hajauttaa lämmön uunissa tasaisesti. Kaikki ruoat kaikilla tasoilla kypsentyvät tasaisesti. Suosittelemme esilämmittämään uunia 10 minuuttia.



Staattinen valmistustoiminto:

Uunin termostaatti ja varoitusvalot kytketään päälle, alempi ja ylempi lämpövastus on toiminnassa. Staattinen valmistustoiminto heijastaa lämpöä varmistuen ylempään ja alemman annoksen tasaisen kuumentamisen. Tämä on täydellinen leivosten, kakkujen, kypsän pastan, lasagnen ja pizzan valmistukseen. Suosittelemme esilämmittämään uunia 10 minuuttia, ja parhaan lopputuloksen varmistamiseksi on suositeltavaa käyttää vain yhtä tasoa kerrallaan tätä toimintoa käytettäessä.



Tuuletustoiminto:

Uunin termostaatti ja varoitusvalot kytketään päälle, alempi ja ylempi lämpövastus sekä tuuletin käynnistyvät.

Tämä toiminto on erittäin hyvä leivonnaisten paistamiseen. Kypsentäminen tehdään uunin alemmalla ja ylempällä lämpövastuksella, ja tuuletin kierrättää ilmaa, mikä luo ruoalle grillatun tapaisen

kypsennystuloksen. Suosittelemme esilämmittämään uunia 10 minuuttia.



Grillitoiminto:

Uunin termostaatti ja varoitusvalot kytketään päälle, grillivastus on käytössä. Tätä toimintoa käytetään ruokien grillaukseen ja paahtamiseen. Käytä uunin ylempiä tasoja. Estä annosten kiinnittyminen voitelemalla grilliritilä kevyesti öljyllä ja aseta annokset ritilän keskelle. Laita aina pelti ritilän alle estämään rasvojen ja öljyjen valuminen uunin pohjalle. Suosittelemme esilämmittämään uunia 10 minuuttia. Varoitus: Uunin luukun pitää olla suljettuna grillaamisen aikana ja uunin lämpötilan on oltava 190°C.



Nopeampi grillitoiminto:

Uunin termostaatti ja varoitusvalot kytketään päälle, grilli- ja ylempi lämpövastus on käytössä. Toimintoa käytetään nopeampaan grillaamiseen ja suuremman annoksen kypsentämiseen, kuten lihan grillaamiseen. Käytä uunin ylempiä tasoja. Estä annosten kiinnittyminen voitelemalla grilliritilä kevyesti öljyllä ja aseta annokset ritilän keskelle. Laita aina pelti ritilän alle estämään rasvojen ja öljyjen valuminen uunin pohjalle. Suosittelemme esilämmittämään uunia 10 minuuttia. Varoitus: Uunin luukun tulee olla suljettuna grillaamisen aikana ja uunin lämpötilan tulee olla 190°C



Tuplagrilli- ja tuuletintoiminto:

Uunin termostaatti ja varoitusvalot kytketään päälle, grilli ja ylempi lämpövastus sekä tuuletin käynnistyvät.

Toimintoa käytetään tiiviiden ruokien nopeampaan grillaamiseen ja kattamaan laajempia pintoja. Sekä ylempi että alempi lämpövastus ovat käytössä tuulettimen lisäksi, joka varmistaa tasaisen kypsennyksen.

Käytä uunin ylempiä tasoja. Estä annosten kiinnittyminen voitelemalla grilliritilä kevyesti öljyllä ja aseta annokset ritilän keskelle. Laita aina pelti ritilän alle estämään rasvojen ja öljyjen valuminen uunin pohjalle. Suosittelemme esilämmittämään uunia 10 minuuttia.

Varoitus: Uunin luukun on oltava suljettuna grillaamisen aikana, ja uunin lämpötilan on oltava 190°C.



Pizzatoiminto:

Uunin termostaatti ja varoitusvalot kytketään päälle, alempi ja ylempi lämpövastus sekä tuuletin käynnistyvät.

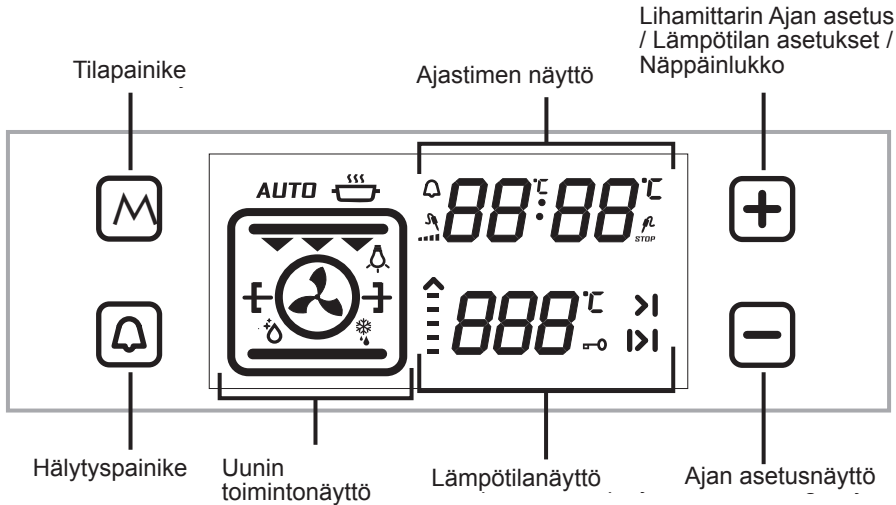
Matalalämpö- ja tuuletintoiminto sopivat ruokien, kuten pizzan nopeaan paistamiseen. Tuulettimen hajauttaessa lämpöä uunissa, alempi lämpövastus kypsentää taikinan.

VIRRANSÄÄSTÖ

Minimoi nesteen tai rasvan määrä vähentääksesi kypsennysaikoja.

Uunin luukkua ei pitäisi avata usein kypsennyksen aik

4.2. VISIO-KOSKETUSHALLINTAYKSIKÖN KÄYTTÖ



Ajan säätö:

Kun integroitava uuni on asennettu, kellonaika on asetettava seuraavien ohjeiden mukaisesti.

Kun uuni on asennettu, "0.00" alkaa vilkkua näytössä. Paina "M"-painiketta tai " - " ja " + "-painikkeita asettaaksesi ajan. " : " -merkki alkaa vilkkua näytöllä. Voit säätää sitä käyttäen " - " and " + "-painikkeita. Jos automaattinen kypsennystila on pois päältä, paina " - " ja " + "-painikkeita samanaikaisesti asettaaksesi kellonajan. Voit säätää sen käyttämällä " - " ja " + "-painikkeita.

Sinun on säädettävä aika käyttäaksesi uunitoimintoja.

KEITTOVYÖHYKKEEN AJAN ASETTAMINEN:

Minuuttikellon säätö:

paina hälytyspainiketta, jossa näet " - " -merkin. " - " -merkki alkaa vilkkua näytöllä. "0.00" ilmestyy kellon numeroihin. Aseta haluamasi varoitusaika käyttämällä (+) ja (-) -painikkeita merkin vilkkuessa. Vähän asetuksen jälkeen -merkki alkaa vilkkua jatkuvasti. Kun merkki alkaa vilkkua jatkuvasti, äänimerkin asetus on valmis. Kun asetettu aika on loppu, ajastin antaa äänimerkin ja -merkki alkaa vilkkua näytöllä. Merkkiäni sammuu " - " ja " + " -painiketta painamalla, ja merkki katoaa näytöltä.

Keittovyöhykkeen kypsennysajan asettaminen:

Tätä toimintoa käytetään kypsentaessä halutun ajan verran. Kypsennettävä ruoka laitetaan uuniin. Uuniin asetetaan haluttu kypsennystoiminto. Uunin lämpö on asetettu halutun lämpöiseksi kypsennettävästä annoksesta riippuen. Paina ”M”-painiketta, kunnes näet kestoajan merkin ”|>|” ajastinnäytössä. **“AUTO”** ilmestyy näyttöön. Aseta haluamasi kypsennysaika haluamallasi ruoalle käyttäen (+) ja (-) -painikkeita, kun ajastin on tässä tilassa. Hetken kuluttua asetuksen valmistuttua aika ilmestyy näytölle, ja merkit (A) ja alkavat vilkkua näytöllä jatkuvasti.

Kun asetettu aika päättyy, ajastin sammuttaa uunin ja antaa äänimerkin. Lisäksi, **“AUTO”** alkaa vilkkua näytöllä. Minkä tahansa ohjausyksikön painikkeen painaminen sammuttaa äänimerkin. **“AUTO”** alkaa vilkkua. Paina “ - “ ja “ + “ -merkkejä samanaikaisesti sammuttaaksesi **“AUTO”**-tilan.

Keittovyöhykkeen kypsennysajan lopetuksen asettaminen:

Tätä toimintoa käytetään kypsennykseen halutun ajan jälkeen määrätyn ajan. Kypsennettävä ruoka laitetaan uuniin. Uuniin asetetaan haluttu kypsennystoiminto. Uunin lämpötila asetetaan halutuksi riippuen kypsennettävästä annoksesta.

Paina ”M”-painiketta, kunnes näet kestoajan merkin ”|>|” ajastinnäytössä. **“AUTO”** ilmestyy näyttöön. Aseta haluamasi kypsennysaika haluamallasi ruoalle käyttäen (+) ja (-) -painikkeita, kun ajastin on tässä tilassa. Paina sitten ”M”-sensoria, kunnes näet ” >|”-merkin

Kellonaika alkaa vilkkua kypsennysajan lisäksi. Aseta kypsennyksen lopetus aika käyttäen (+) ja (-) -painikkeita, kun ajastin on tässä tilassa. Hetken kuluttua asetuksen valmistuttua aika ilmestyy näytölle, ja “ >| ”-merkki syttyy näytölle. Uuni alkaa toimia laskettuna aikana vähentämällä kypsennysajan asetetusta lopetusajasta, ja uuni sammuu asetettuna lopetusajankohtana. Ajastin antaa äänimerkin, ja **“AUTO”**-merkki alkaa vilkkua näytöllä. Minkä tahansa ohjausyksikön painikkeen painaminen sammuttaa äänimerkin. **“AUTO”** alkaa vilkkua. Paina “ - “ ja “ + “ -merkkejä samanaikaisesti sammuttaaksesi **“AUTO”**-tilan.

Digitaalijastimen äänensäätö.

Paina “ - “-painiketta, kunnes kuulet äänen. Ajastin antaa kuultavan merkkiään. Joka kerta kun ”-”-painiketta painetaan, ajastin antaa kolme erilaista merkkiääntä. Älä paina muita painikkeita, niin ajastin tallentaa viimeksi valitun merkkiään.

Näppäinlukkotoiminto

Näppäinlukkotoimintoa käytetään estämään hallintayksikön toimintoja vahingossa. Paina ”+”-painiketta, kunnes näet näppäinlukon aktivoitumisesta ilmoittavan näppäinlukkomerkin näytöllä. Paina ”+”-painiketta uudelleen avataksesi näppäinlukon.

Jos ohjauspainikkeita ei paineta 6 tuntiin uunin toimiessa, uuni sammuttaa itsensä.

RUOKA-LAJIT	TURBO			ALEMPI-YLEMPI			ALEMPI-YLEMPI TUULETTIN			GRILLI		
	Termostaatin as. (°C)	Taso.	Kypsen- nysaika (min)	Termostaatin as. (°C)	Taso.	Kypsen- nysaika (min)	Termostaatin as. (°C)	Taso.	Kypsen- nysaika (min)	Termostaatin as. (min)	Taso.	Kypsen- nysaika (min)
Kerrosleivonnaiset	170-190	2-3-4	35-45	170-190	2-3-4	35-45	170-190	2-3-4	25-35			
Kaikki	150-170	2-3-4	30-40	170-190	2-3-4	30-40	150-170	2-3-4	25-35			
Keksit	150-170	2-3-4	25-35	170-190	2-3-4	30-40	150-170	2-3-4	25-35			
Grillatut lihapullat										200	5	10-15
Nestettä sisältävä ruoka	175-200	2	40-50	175-200	2	40-50	175-200	2	40-50			
Kana				200	2-3-4	45-60	200	2-3-4	45-60	200	*	50-60
Porsaan- kyljys										200	4-5	15-25
Naudan- plinvi										200	5	15-25

* Kypsenmys vartaassa...

Lisävarusteet

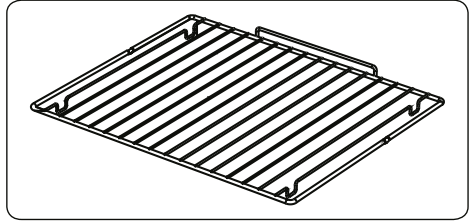
Tuotteen mukana toimitetaan lisävarusteita. Voit myös käyttää muista lähteistä ostamiasi tarvikkeita, mutta niiden tulee olla kuumuuden ja liekin kestäviä. Voit myös käyttää lasiastioita, kakkumuotteja ja uunipeltejä, jotka sopivat käytettäväksi uunissa. Noudata valmistajan ohjeita, kun käytät muita tarvikkeita. Jos käytät pienikokoisia astioita, aseta astia ritilälle ja aivan sen keskelle. Jos kypsennettävä annos ei kata uunipeltiä kokonaan, tai jos annos on otettu pakastimesta tai peltiä käytetään grillauksen aikana valuvien annoksen nesteiden keräämiseen, pellin muoto saattaa muuttua. Tämä aiheutuu korkeista lämpötiloista kypsennyksen aikana. Pelti palaa aiempaan muotoonsa, kun pelti jäähtyy kypsennyksen jälkeen. Tämä on normaali fysikaalinen tapahtuma, joka ilmenee lämmönsiirron yhteydessä. Älä aseta kuumia lasialustoja tai -astioita suoraan uunista kylmään ilmaan alustan tai astian rikkoutumisen välttämiseksi. älä aseta kylmille ja märille pinnoille. Aseta kuivalle keittiölinalle ja anna jäähtyä hitaasti. Kun käytät uunin grilliä, suosittelemme (jos sovellettavissa) käyttämään tuotteen mukana toimitettua grilliritilää. Kun käytät ritilää, aseta pelti yhdelle alemmista tasoista keräämään öljyä. Pelille voi lisätä vettä puhdistamisen helpottamiseksi. Kuten vastaavissa lauseissa on selitetty, älä koskaan yritä käyttää kaasukäyttöistä grillipoltinta ilman grillin suojusta. Jos uunissasi on kaasukäyttöinen grillipoltin, mutta grillin lämpösuojaus puuttuu,

tai jos se on vaurioitunut käyttökelvottomaksi, pyydä varaosa lähimmästä huoltokeskuksesta.

Uunin lisävarusteet

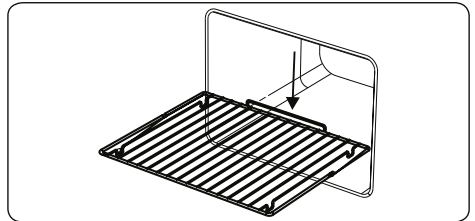
Uunisi lisävarusteet voivat poiketa tuotemallistasi riippuen.

Ritilä



Ritilää käytetään grillaamiseen tai erilaisten kypsennysastioiden kanssa.

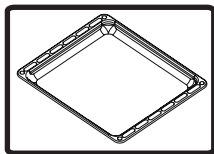
VAROITUS – Aseta ritilä oikein uunin telineeseen, ja työnnä se sisään uunitilaan.



Matala pelti

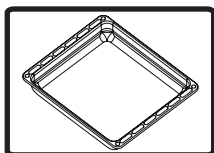
Matalaa peltiä käytetään leivonnaisten, kuten piiraiden jne. kypsennykseen. Aseta pelti oikein uunitilaan asettamalla se sopivalle tasolle ja työntämällä

se sisään



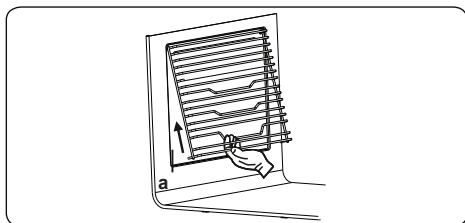
Syvä pelti

Syvää peltiä käytetään pataruokien kypsentämiseen. Aseta pelti oikein uunilaan asettamalla se sopivalle tasolle ja työntämällä se sisään.



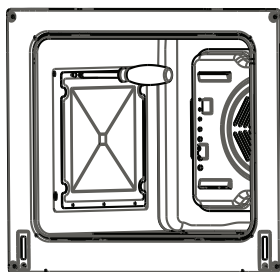
Ritilän poisto

Vedä ritilää kuvan osoittamalla tavalla. Vapauta se klipseistä, ja nosta ylös.



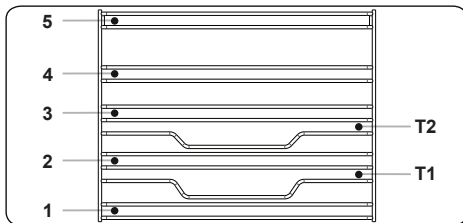
Katalyyttipaneelin irrottaminen

Irrota jokaisen emalipinnoitteen katalyyttipaneelin G-ruuvit.



EasyFix-ritiläteline

Puhdista tarvikkeet huolellisesti lämpimällä vedellä, pesuaineella ja pehmeällä liinalla ennen ensimmäistä käyttöä.



- Aseta tarvike oikeaan kohtaan uunin sisään.
- Jätä vähintään 1 cm väli tuulettimen kannen ja tarvikkeen väliin.
- Ole varovainen ottaessasi astioita ja/tai tarvikkeita uunista. Kuumat ruoat tai tarvikkeet voivat aiheuttaa palovammoja.
- Tarvikkeiden muoto saattaa muuttua lämmön vaikutuksesta. Kun ne ovat jäähtyneet, ne palautuvat alkuperäiseen muotoonsa ja toimivat normaalisti.
- Pellit ja ritilät voidaan sijoittaa mille tahansa tasolle 1-5 välillä.
- Teleskooppikisko voidaan sijoittaa tasoille T1, T2, 3, 4 ja 5.
- Tasoa 3 suositellaan yhdellä tasolla kypsennykseen.
- Tasoa T2 suositellaan yhdellä tasolla kypsennykseen teleskooppikiskoilla.
- Pyörivän vartaan ritilä on sijoitettava tasolle 3.
- Tasoa T2 käytetään pyörivän vartaan ritilän sijoittamiseen teleskooppikiskoilla.

**** Tarvikkeet saattavat vaihdella mallista riippuen.

UUNIN PUHDISTAMINEN JA KUNNOSSAPITO

PUHDISTUS

Varmista ennen uunin puhdistamista, että kaikki ohjauspainikkeet ovat pois päältä ja että laitteesi on jäähtynyt. Irrota laite pistorasiasta.

Älä käytä puhdistusaineita, jotka sisältävät uunin maalattuja ja emaloituja pintoja vaurioittavia hiukkasia. Käytä voide- tai nestemäisiä puhdistusaineita, jotka eivät sisällä hiukkasia. Älä käytä syövyttäviä voiteita, hankausaineita, teräsvillaa tai voimakkaita työkaluja. Jos uuniin vuotava neste palaa, tämä saattaa vaurioittaa uunin emalipintaa. Puhdistusta vuotaneet nesteet välittömästi. Älä käytä höyrypuhdistinta uunin puhdistamiseen.

Uunin sisäosan puhdistaminen

Varmista, että irrotat uunin pistokkeesta ennen kuin alat puhdistamaan sitä. Paras lopputulos saavutetaan puhdistamalla uunin sisäosa, kun uuni on hieman lämmin. Pyyhi uuni pehmeällä liinalla, joka kostutetaan saippuaveteen jokaisen käyttökerran jälkeen. Pyyhi uudelleen veteen kastetulla liinalla ja pyyhi kuivaksi. Täydellinen puhdistaminen kuiva- ja pulverityyppisillä puhdistusaineilla. Sellaisten tuotteiden taka- ja sivuseinät, joissa on emaliset katalyyttikehykset

eivät tarvitse puhdistusta. Käytöstä riipuen on kuitenkin suositeltavaa vaihtaa ne jonkin ajan kuluttua.

KUNNOSSAPITO

Uunin lampun vaihto

Valtuutettu teknikko saa vaihtaa uunin lampun. Lampun pitää olla 230 V, 25 wattia, E14-tyyppi, T300. Uunin pitää olla jäähtynyt ja kytketty irti pistokkeesta ennen lampun vaihtamista.

Lampun rakenne on tarkoitettu kotitalouksien keittolaitteisiin, eikä se sovi kotitalouksien huoneiden valaisemiseen.

HUOLTO JA KULJETUS

VAATIMUKSET ENNEN YHTEYDENOTTOA HUOLTOON

Jos uuni ei toimi;

Uuni saattaa olla pois päältä tai irrotettu pistokkeesta. Ajastimella varustetun mallin aikaa ei ole ehkä säädetty.

Jos uuni ei kuumene:

Lämpötilaa ei ole säädetty uunin ohjauskytkimellä.

Sisävalo ei syty:

Virrantulo on tarkastettava. Lampun toimintakunto on tarkastettava. Jos lamppu on viallinen, voit vaihtaa ne seuraavien ohjeiden avulla.

Kypsentäminen (jos ylä- ja alaosa ei kypsenny tasaisesti) :

Käytä kypsennystasoja, kypsennysaikaa ja lämpöasetuksia ohjekirjan mukaisesti.

Jos ongelma ei poistu näistä ohjeista huolimatta, ota yhteyttä valtuutettuun huoltoon.

KULJETUKSEEN LIITTYVÄT TIEDOT

Jos tarvitset kuljetusta:

Säilytä alkuperäinen pakkaus, ja käytä alkuperäistä pakkausta kuljettamiseen. Noudata pakkauksen kuljetukseen liittyviä ohjeita. Teippaa uunin ylemmät osat ja irralliset osat keittopaneeleihin.

Aseta paperi yläsuojan ja kypsennyspaneelin väliin, peitä yläsuojus ja kiinnitä teipillä uunin sivupintoihin.

Kiinnitä teipillä pahvi tai paperi uunin etuluukkuun lasin sisäpuolelle, jotteivat uunin pellit ja ritalät vaurioita uunin luukua kuljetuksen aikana. Kiinnitä teipillä myös suojukset sivuseinämiin.

Jos käytössä ei ole alkuperäistä pakkausta:

Suojaa uunin ulkopinnat (lasi- ja maali-pinnat) mahdollisilta iskuilta.

Cher client,

Notre objectif est de vous offrir des produits de haute qualité dépassant vos attentes. Votre appareil est produit dans des usines modernes et est soumis spécialement à de soigneux tests de qualité. Ce manuel a été préparé pour vous aider à utiliser votre appareil, fabriqué en utilisant les dernières technologies, avec confiance et de manière efficace. Avant d'utiliser votre appareil, veuillez lire attentivement ce guide comprenant des informations basiques de sécurité concernant l'installation, l'entretien et l'utilisation. Veuillez contacter votre centre de service après-vente autorisé le plus proche pour l'installation de votre appareil.

Contenu

Présentation et taille du produit

Avertissements

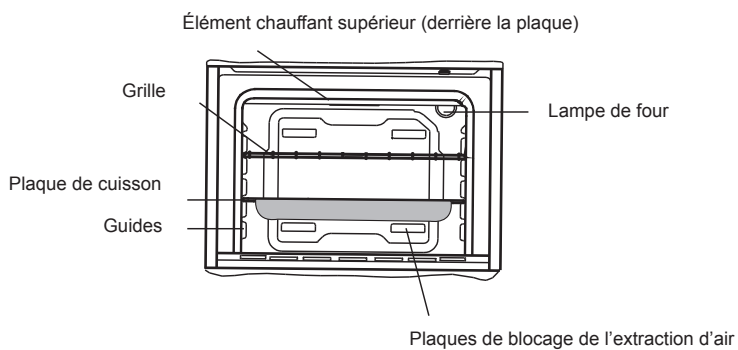
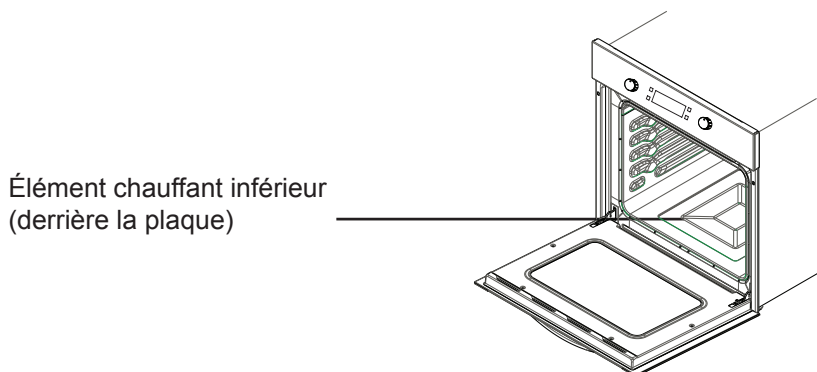
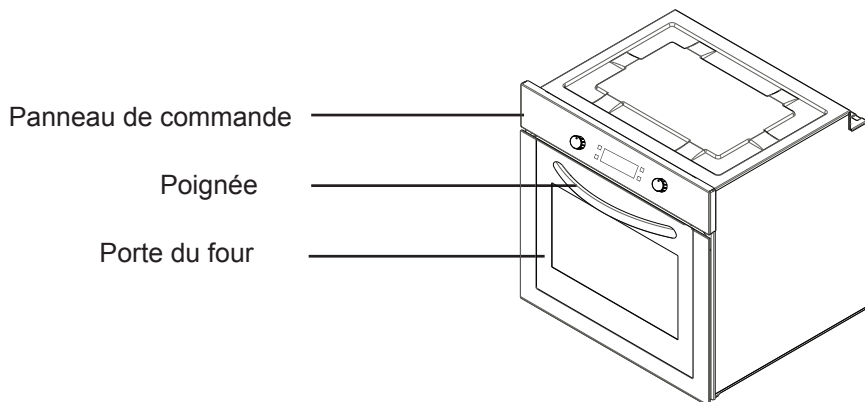
Préparation de l'installation et de l'utilisation

Utilisation du four

Nettoyage et entretien de votre produit

Service et transport

PRÉSENTATION ET TAILLE DU PRODUIT



AVERTISSEMENTS DE SÉCURITÉ

LISEZ CES INSTRUCTIONS ENTIÈREMENT AVEC ATTENTION AVANT D'UTILISER VOTRE APPAREIL, ET GARDEZ-LES DANS UN EMPLACEMENT PRATIQUE POUR UNE CONSULTATION ULTÉRIEURE, SI NÉCESSAIRE.

CE MANUEL EST PRÉPARÉ POUR PLUS D'UN MODÈLE. VOTRE APPAREIL PEUT DONC NE PAS DISPOSER DE CERTAINES DES FONCTIONS DÉCRITES DANS CE MANUEL. FAITES ATTENTION AUX EXPRESSIONS AYANT DES ILLUSTRATIONS DURANT VOTRE LECTURE DE CE MANUEL D'UTILISATION.

Avertissements généraux de sécurité

- Cet appareil peut être utilisé par des enfants de plus de 8 ans et des personnes aux capacités physiques, sensorielles ou mentales réduites ou manquant d'expérience et de connaissances s'ils sont supervisés ou s'ils ont reçu des instructions concernant l'utilisation de cet appareil en toute sûreté et comprennent les risques encourus. Les enfants ne doivent pas jouer avec l'appareil. Le nettoyage et l'entretien ne doivent pas être effectués par des enfants non supervisés.
- **AVERTISSEMENT :** L'appareil et ses pièces accessibles chauffent durant l'utilisation. Faites attention à ne pas toucher les éléments chauffants. Les enfants de moins de 8 ans doivent être tenus à distance de l'appareil, sauf en cas de supervision continue.
- **AVERTISSEMENT :** Danger de feu : ne stockez pas d'objets sur les surfaces de cuisson.
- **AVERTISSEMENT :** Si la surface est craquelée, éteignez l'appareil pour éviter tout risque de choc électrique.
- Cet appareil n'est pas conçu pour être utilisé via un minuteur ou

un système de télécommande externe.

- Durant l'utilisation, l'appareil chauffe. Faites attention à ne pas toucher les éléments chauffants à l'intérieur du four.
- Durant l'utilisation, des poignées tenues pendant une longue période peut devenir chaude en conditions normales d'utilisation.
- N'utilisez pas de nettoyeur abrasif agressif ou de grattoir métallique pour nettoyer le verre des plaques et les autres surfaces, ceux-ci pouvant rayer les surfaces et provoquer l'éclatement du verre ou endommager la surface.
- N'utilisez pas de nettoyeur à vapeur pour nettoyer cet appareil.
- **AVERTISSEMENT :** Assurez-vous que l'appareil est éteint avant

de remplacer la lampe pour éviter tout risque de choc électrique.

- **ATTENTION :** Les pièces accessibles peuvent chauffer durant l'utilisation du four (cuisson normale ou gril). Les jeunes enfants doivent être tenus à distance.
- Votre appareil est fabriqué conformément aux standards et lois locales et internationales en vigueur.
- Les travaux d'entretien et de réparation ne doivent être effectués que par des techniciens de service autorisés. Les travaux d'installation et de réparation effectués par des techniciens non-autorisés peuvent vous mettre en danger. Il est dangereux d'altérer ou de modifier les spécifications de l'appareil d'une quelconque manière.
- Avant l'installation, assurez-vous que les conditions locales de distribution (nature et pression du gaz ou tension et fréquence électriques) et les exigences de l'appareil sont compatibles. Les exigences de cet appareil sont indiquées sur l'étiquette.
- **ATTENTION :** Cet appareil est uniquement conçu pour la cuisson des aliments dans un environnement domestique en intérieur, il ne doit pas être utilisé à d'autres fins ou dans d'autres applications, comme

une utilisation non domestique, dans un environnement commercial ou pour chauffer des pièces.

- N'essayez pas de soulever ou de déplacer l'appareil en tirant sur la poignée de porte.
- Toutes les mesures de sécurité possibles ont été prises pour assurer votre sécurité. Puisque le verre peut casser, vous devez faire attention à ne pas le rayer. Évitez de frapper ou de heurter le verre avec des accessoires.
- Assurez-vous que le cordon d'alimentation ne soit pas coincé durant l'installation. Si le cordon d'alimentation est endommagé, il doit être remplacé par le fabricant, son agent de service ou par une personne similairement qualifiée pour éviter tout risque.
- Lorsque la porte du four est ouverte, ne laissez pas les enfants grimper ou s'asseoir sur la porte.

Avvertissements d'installation

- N'utilisez pas l'appareil avant qu'il ne soit complètement installé.
- L'appareil doit être installé par un technicien autorisé et mis en service. Le fabricant n'est pas responsable de tout dommage pouvant être causé par une mise en place ou installation effectuée par des personnes non-autorisées.
- Lorsque vous déballez l'appareil, assurez-vous qu'il n'ait pas été endommagé durant le transport. En cas de défaut, n'utilisez pas l'appareil et contactez un agent de service qualifié immédiatement. Les matériaux utilisés dans l'emballage (nylon, agrafes, styrofoam, etc...)

pouvant avoir des effets nocifs sur les enfants, ils doivent être collectés et éliminés immédiatement.

- Protégez votre appareil des effets atmosphériques. Ne l'exposez pas au soleil, à la pluie, à la neige, etc...
- Les matériaux entourant l'appareil doivent être capables de supporter une température d'au moins 100°C.

Durant l'utilisation

- Durant votre première utilisation du four, une odeur se dégagera des matériaux d'isolation et des éléments chauffants. Pour cette raison, avant d'utiliser votre four, faites-le tourner à vide à la température maximale pendant 45 minutes. Au même moment vous devez ventiler correctement l'environnement dans lequel le produit est installé.
- Durant l'utilisation, les surfaces extérieures et intérieures du four peuvent chauffer. Lorsque vous ouvrez la porte de four, reculez pour éviter la vapeur chaude sortant du four. Celle-ci peut poser un risque de brûlure.
- Ne placez pas de matériaux inflammables ou combustibles dans ou près de l'appareil lorsqu'il est en route.
- Utilisez toujours des gants pour four pour retirer et remplacer les aliments dans le four.
- Ne laissez pas les plaques de cuisson sans surveillance lorsque vous cuisinez avec des huiles solides ou liquides. Celles-ci peuvent prendre feu lorsqu'elles sont soumises à de la chaleur extrême. Ne versez jamais d'eau sur les flammes causées par l'huile. Recouvrez la casserole ou la poêle

avec un couvercle afin d'étouffer la flamme s'étant développée et éteignez les plaques électriques.

- Si vous n'utilisez pas l'appareil pendant une période prolongée, débranchez-le. Gardez l'interrupteur principal de contrôle à l'arrêt. Lorsque vous n'utilisez pas l'appareil, gardez aussi la vanne de gaz fermée.
- Assurez-vous que les boutons de commande de l'appareil soient toujours en position « 0 » lorsqu'il n'est pas utilisé.
- Les plaques de cuisson s'inclinent lorsqu'elles sont retirées du four. Faites attention à ne pas renverser de liquide chaud.
- Lorsque la porte du four est ouverte, ne laissez rien dessus. Ceci pourrait déséquilibrer votre appareil ou endommager la porte.
- Ne placez pas d'objets lourds ou inflammables (nylon, sac plastique, papier, tissu, etc...) dans le four. Ceci inclut les articles de cuisine comprenant des pièces en plastique (par ex. poignées).
- N'accrochez pas de chiffon ou de vêtements sur l'appareil ou sa poignée.
- Durant le nettoyage et l'entretien
- Coupez toujours l'appareil avant d'effectuer des opérations de nettoyage ou d'entretien. Ceci est possible après avoir débranché l'appareil ou coupé les interrupteurs principaux.
- Ne retirez pas les boutons de commande pour nettoyer le panneau de commande.
- **POUR MAINTENIR L'EFFICACITÉ ET LA SÉCURITÉ DE VOTRE APPAREIL, NOUS VOUS RECOM-**

MANDONS DE TOUJOURS UTILISER DES PIÈCES DÉTACHÉES ORIGINALES ET DE N'APPELER QUE NOS AGENTS DE SERVICES AUTORISÉS EN CAS DE BESOIN.

PRÉPARATION DE L'INSTALLATION ET DE L'UTILISATION

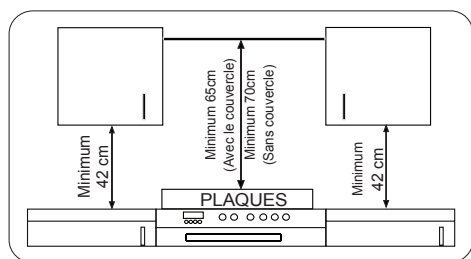
Fabriqué avec des pièces et matériaux de meilleure qualité, ce four moderne et pratique répond à tous vos besoins. Assurez-vous de lire ce manuel pour obtenir de meilleurs résultats et éviter les problèmes futurs. Les informations fournies ci-dessous contiennent des règles importantes concernant la mise en place et les opérations de service. Elles doivent impérativement être lues, particulièrement par le technicien positionnant l'appareil.

CONTACTEZ UN CENTRE DE SERVICE AUTORISÉ POUR L'INSTALLATION DE VOTRE FOUR !

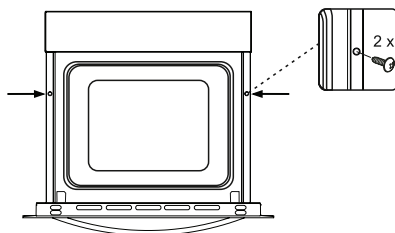
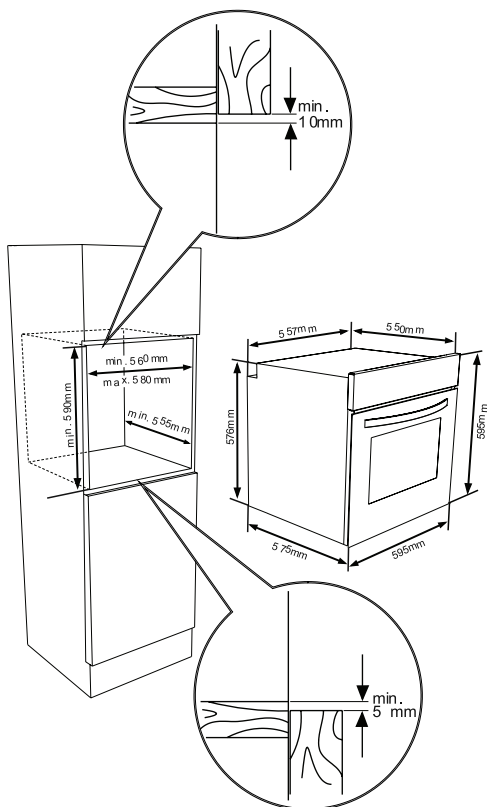
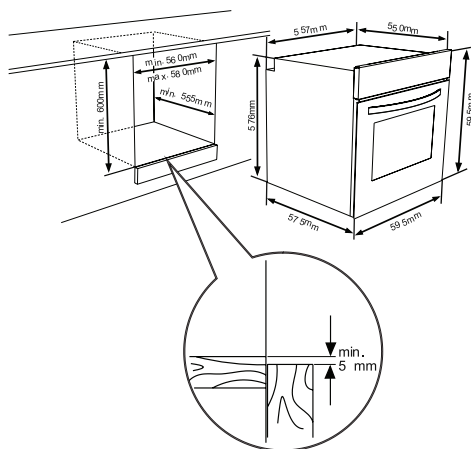
CHOISIR UN EMPLACEMENT POUR LE FOUR

- Vous devez faire attention à plusieurs points durant la mise en place de votre four. Assurez-vous de prendre nos considérations ci-dessous en compte afin d'éviter tout problème et toute situation dangereuse pouvant se développer ultérieurement.
- Durant la mise en place du four, faites attention à ce que des matériaux inflammables ou combustibles, tels que des rideaux, de l'huile, des vêtements, etc..., ne soient pas à proximité de l'appareil, ceux-ci pouvant rapidement prendre feu.
- Les meubles entourant l'appareil doivent utiliser des matériaux résistant à des températures 50 °C supérieures à la température ambiante.

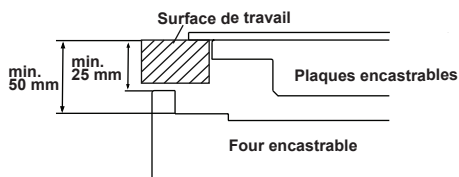
Les changements requis des placards muraux et ventilateurs d'extraction au-dessus du produit combiné encastrable ainsi que les hauteurs minimales de la planche de four sont présentés dans la Figure 1. Le ventilateur d'extraction doit ainsi être au moins 65 cm au-dessus des plaques de cuisson. Si aucun ventilateur d'extraction n'est installé, la hauteur ne doit pas être inférieure à 70 cm.



INSTALLATION DU FOUR ENCASTRABLE



Insérez le four dans son emplacement en le poussant vers l'avant. Ouvrez la porte du four et insérez deux vis dans les trous situés sur le cadre du four. Lorsque le cadre du four touche la surface en bois du compartiment, serrez les vis.



Si le four est installé sous une plaque de cuisson, la distance entre la surface de travail et le panneau supérieur du four doit être au moins 50 mm et la distance entre la surface de travail et la surface supérieure du panneau de contrôle doit être au moins 25 mm.

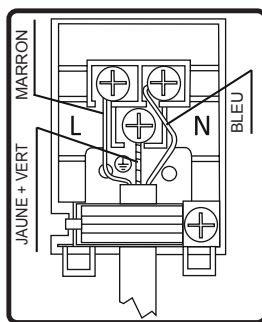
RACCORDEMENT ET SÉCURITÉ DU FOUR ENCASTRABLE

Les instructions fournies ci-dessous doivent être suivies impérativement durant le raccordement :

- Le câble de mise à la terre doit être connecté via la vis dotée de la marque de terre. Le raccordement du câble d'alimentation doit correspondre à la Figure 6. Si aucune prise mise à la terre et se conformant aux normes n'existe dans l'environnement d'installation, appelez le centre de service immédiatement.
- La prise mise à la terre doit être proche de l'appareil. N'utilisez jamais de cordon d'extension.
- Le câble d'alimentation ne doit pas entrer en contact avec la surface chaude du produit.
- En cas de câble d'alimentation endommagé, assurez-vous d'appeler le centre de service autorisé. Le câble doit être remplacé par le centre de service autorisé.
- Le câblage de l'appareil doit être remplacé par le centre de service autorisé. Un câble d'alimentation de type H05VV-F doit être utilisé.
- Un raccordement défectueux pourrait endommager l'appareil. De tels dommages

ne seront pas couverts par la garantie.

- L'appareil est conçu pour être raccordé à une alimentation 220-240V. Si la tension de l'alimentation diffère de cette valeur, contactez le centre de service autorisé immédiatement.
- **Le Fabricant déclare qu'il ne saurait en aucun cas être responsable de tous types de dommages et de pertes dus à un non-respect des normes de sécurité !**
- Le câblage de l'appareil doit être remplacé par le centre de service autorisé. L'appareil est
- conçu pour être raccordé à une alimentation 220-240V. Si la tension de l'alimentation diffère de cette valeur, contactez le centre de service autorisé immédiatement. Cet appareil est conçu pour être utilisé avec une prise murale ou pour être raccordé directement à l'alimentation électrique. Il est nécessaire d'installer un interrupteur bipolaire entre le produit et l'alimentation électrique, avec une séparation d'au moins 3 mm entre les contacts d'interrupteur. (courant nominal 20 A , type à fonctionnement retardé).



3.4. PRÉCAUTIONS ET AVERTISSEMENTS GÉNÉRAUX

Votre appareil est conçu pour se conformer aux instructions de sécurité appropriées s'appliquant aux appareils électriques. Les travaux d'entretien et de réparation doivent être effectués uniquement par des techniciens de service autorisés et formés par le fabricant. Les travaux d'installation et de réparation ne respectant pas ces règles peuvent être dangereux.

Les surfaces extérieures chauffent durant le fonctionnement de votre appareil. Les éléments chauffant la surface intérieure du four et la sortie de vapeur sont extrêmement chauds. Ces sections continueront de stocker de la chaleur pendant un certain après l'arrêt de l'appareil. Ne touchez jamais les surfaces chaudes. Gardez les enfants éloignés.

Afin d'utiliser votre four, les réglages de fonction de four et de température doivent être ajustés et la minuterie de four doit être programmée. Le four ne fonctionnera pas autrement.

Lorsque la porte du four est ouverte, n'y placez aucun objet. Ceci pourrait perturber l'équilibre de l'appareil ou endommager la porte.

Débranchez votre appareil lorsqu'il n'est pas utilisé.

Protégez votre appareil des effets atmosphériques. Ne le laissez pas exposé au soleil, à la pluie, à la neige, à la poussière, etc.

Utilisation du bouton de fonction du four

Fonctions du four

* Les fonctions de votre four peuvent dif-

férent selon le modèle de votre produit.



Lampe du four :

Uniquement la lampe du four s'allumera et restera allumée durant toutes les fonctions de cuisson.



Fonction décongélation :

Les voyants d'avertissement du four s'allumeront, le ventilateur commencera à tourner.

Pour utiliser la fonction de décongélation, placez vos aliments congelés dans le four sur une grille placée dans le troisième emplacement depuis le bas. Il est recommandé de placer une plaque de cuisson sous les aliments à décongeler, afin de récupérer l'eau accumulée durant la fonte de la glace. Cette fonction ne cuira pas vos aliments, elle ne sert qu'à les décongeler.



Fonction Turbo

Le thermostat du four et les voyants d'avertissement s'allumeront, l'élément chauffant circulaire et le ventilateur se mettront en route.

La fonction turbo permet de répartir la chaleur de manière homogène dans le four. Les aliments seront cuits de manière homogène sur toutes les grilles. Il est recommandé de préchauffer le four pendant environ 10 minutes.



Fonction de cuisson statique :

Le thermostat du four et les voyants d'avertissement s'allumeront, les éléments supérieurs et inférieurs se mettront en route. La fonction de cuisson

statique émet de la chaleur, ce qui assure une cuisson homogène entre le bas et le haut des aliments. Elle est parfaite pour la cuisson des pâtisseries, des gâteaux, des gratins de pâtes, des lasagnes et des pizzas. Il est recommandé de préchauffer le four pendant 10 minutes et de ne cuire qu'avec une seule grille avec cette fonction.



Fonction ventilateur :

Le thermostat du four et les voyants d'avertissements s'allumeront, les éléments chauffants supérieur et inférieur et le ventilateur commenceront à fonctionner.

Cette fonction est parfaite pour la cuisson des pâtisseries. La cuisson est effectuée par les éléments chauffants inférieur et supérieur dans le four tandis que le ventilateur permet la circulation de l'air, ce qui donne un léger effet de gril aux aliments. Il est recommandé de préchauffer le four pendant environ 10 minutes.



Fonction gril :

Le thermostat du four et les voyants d'avertissement s'allumeront, l'élément de chauffage du gril commence à fonctionner. La fonction est utilisée pour griller les aliments, utilisez la partie supérieure du four. Graissez légèrement la grille avec de l'huile pour éviter que les aliments ne collent et placez les aliments au centre de la grille. Placez toujours un plateau en dessous pour collecter les gouttes d'huile ou de graisse. Il est recommandé de préchauffer le four pendant environ 10 minutes. Avertissement : Durant la fonction gril, la porte du four doit être fermée et la température du four doit être réglée sur 190°C.



Fonction de gril plus rapide :

Le thermostat du four et les voyants d'avertissement s'allumeront, les éléments de gril et supérieur commenceront à fonctionner. La fonction est utilisée pour griller plus rapidement les aliments et pour couvrir une large surface, comme pour la grillade de viande. Utilisez la partie supérieure du four. Graissez légèrement la grille avec de l'huile pour éviter que les aliments ne collent et placez les aliments au centre de la grille. Placez toujours un plateau en dessous pour collecter les gouttes d'huile ou de graisse. Il est recommandé de préchauffer le four pendant environ 10 minutes. Avertissement : Durant la fonction gril, la porte du four doit être fermée et la température du four doit être réglée sur 190°C.



Fonction double gril et ventilateur :

Le thermostat du four et les voyants d'avertissement s'allumeront, l'élément de gril, l'élément chauffant supérieur et le ventilateur commenceront à fonctionner.

La fonction est utilisée pour griller rapidement des aliments épais et pour couvrir une plus large zone de cuisson. Le gril et les éléments chauffants supérieurs se mettront en route, le ventilateur permettant une cuisson homogène.

Utilisez les grilles supérieures du four. Graissez légèrement la grille avec de l'huile pour éviter que les aliments ne collent et placez les aliments au centre de la grille. Placez toujours un plateau en dessous pour collecter les gouttes d'huile ou de graisse. Il est recommandé de préchauffer le four pendant environ 10 minutes.

Avertissement : Durant la fonction grill, la porte du four doit être fermée et la température du four doit être réglée sur 190 C.



Fonction pizza :

Le thermostat du four et les voyants d'avertissements s'allumeront, les éléments chauffants circulaire et inférieur et le ventilateur commenceront à fonctionner.

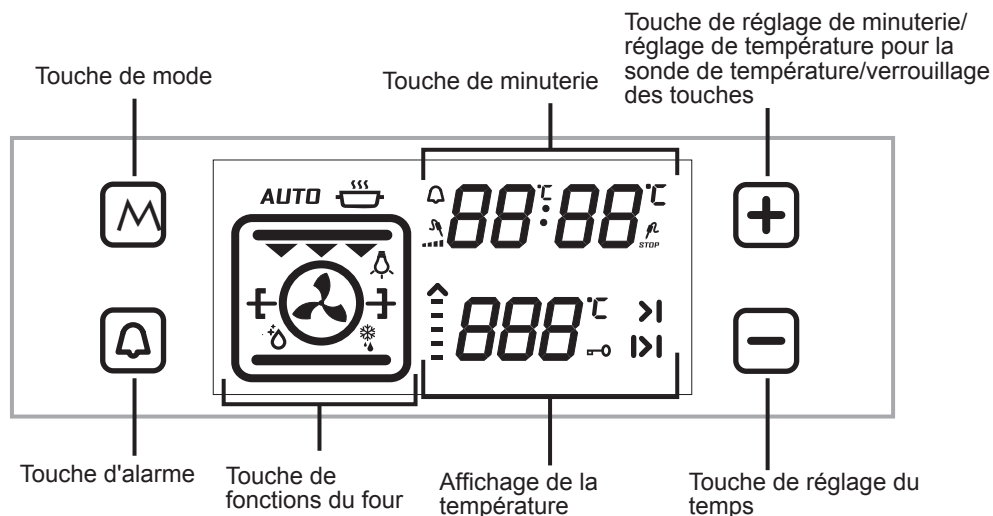
La cuisson ventilée à chauffage inférieur est parfaite pour cuire les aliments comme les pizzas de manière homogène en peu de temps. L'élément chauffant inférieur assure la cuisson de pâtes à pain et gâteaux, le ventilateur répartissant la chaleur du four.

Économies d'énergie

Minimisez la quantité de liquide ou de gras utilisée pour réduire les temps de cuisson.

La porte du four ne doit pas être trop souvent ouverte durant la cuisson.

4.2. COMMENT UTILISER L'UNITÉ DE CONTRÔLE TACTILE VISIO



Ajustement de l'horloge :

Lorsque le four encastrable est installé pour la première fois, l'heure doit être ajustée selon les instructions ci-dessous.

Lorsque le four est installé pour la première fois, "0.00" commence à clignoter sur l'affichage. Pressez la touche "M" ou les touches "-" et "+" pour activer le mode de réglage de l'heure. Le symbole " : " commence à clignoter sur l'affichage. Vous pouvez ajuster l'heure avec les touches "-" ou "+". Si le mode de cuisson automatique est à l'arrêt, pressez les touches "-" et "+" pour activer le mode de réglage de l'heure. Vous pouvez ajuster l'heure avec les touches "+" et "-".

Vous devez ajuster l'heure pour utiliser le four.

RÉGLAGE DES MINUTERIES DU FOUR :

Réglage de la minuterie de rappel :

Pressez la touche d'alarme affichant le symbole " ". " " clignotera sur l'affichage. "0.00" apparaîtra sur l'affichage de l'horloge. Ajustez la période d'avertissement désirée en utilisant les touches d'augmentation et de diminution de minuterie lorsque le symbole clignote. Une fois le réglage effectué, le symbole commence à s'allumer de manière constante. Lorsque le symbole commence à s'allumer de manière constante, le réglage de la minuterie d'avertissement est effectué. Lorsque la minuterie s'est écoulée, celle-ci active un avertissement sonore et le symbole commence à clignoter à l'écran. Presser "+" ou "-" arrêtera le signal sonore et le symbole disparaîtra de l'écran.

Réglage de la minuterie de durée de cuisson :

Cette fonction est utilisée pour cuire durant la gamme de temps désirée. Les aliments à cuire sont placés dans le four. Le four est réglé sur la fonction de cuisson désirée. Le thermostat du four est ajusté à la température requise selon le plat à cuire. Pressez la touche "M" jusqu'à ce que vous voyiez le symbole de durée " |>|" sur l'affichage de minuterie. "**AUTO**" apparait sur l'affichage. Ajustez la période de cuisson désirée en utilisant les touches d'augmentation et de diminution de minuterie lorsque la minuterie est dans cette position. Une fois l'opération de réglage effectuée, l'heure s'affichera sur l'écran et le symbole de durée commencera à s'allumer de manière constante sur l'écran.

Une fois cette heure atteinte, la minuterie arrêtera le four et déclenchera un signal sonore. "**AUTO**" commencera aussi à clignoter sur l'écran. Toute pression d'une touche de l'unité de commande arrêtera le signal sonore. "**AUTO**" continuera à clignoter. Pressez les symboles " - " et " + " au même moment pour stopper le mode "**AUTO**".

Réglage de la minuterie de fin de cuisson :

Cette fonction est utilisée pour cuire après une certaine période de temps pour une durée prédéfinie. Les aliments à cuire sont placés dans le four. Le four est réglé sur la fonction de cuisson désirée. Le thermostat du four est ajusté à la température requise selon le plat à cuire.

Pressez la touche "M" jusqu'à ce que vous voyiez le symbole de durée " |>|" sur l'affichage de minuterie. "**AUTO**" apparait sur l'affichage. Ajustez la période de cuisson désirée en utilisant les

touches d'augmentation et de diminution de minuterie lorsque la minuterie est dans cette position. Puis pressez la touche "M" jusqu'à ce que vous voyiez le symbole " >|" , l'heure commence à clignoter lorsque la période de cuisson est réglée. Ajustez alors l'heure d'arrêt de cuisson désirée en pressant les touches d'augmentation et de diminution de la minuterie. Une fois l'opération de réglage effectuée, l'heure s'affichera sur l'écran et le symbole " >|" commencera à s'allumer de manière constante sur l'écran. Le four commencera à fonctionner à l'heure calculée en déduisant la période de cuisson et de l'heure de fin de cuisson, et s'arrêtera à l'heure de fin de cuisson. La minuterie déclenchera un signal audible et le symbole "**AUTO**" commencera à clignoter à l'écran. Toute pression d'une touche de la minuterie arrêtera le signal sonore. "**AUTO**" continuera à clignoter. Pressez les symboles " - " et " + " au moment pour stopper le mode "**AUTO**".

Réglage du signal sonore de minuterie :

Pressez la touche " - " jusqu'à ce que vous entendiez un son. La minuterie émet un signal de bip sonore. À chaque fois que la touche " - " est pressée, la minuterie émet un autre type de signal sonore. Ne pressez plus aucune touche et le dernier signal sonore sera sélectionné.

Fonction de verrouillage des touches

La fonction de verrouillage des touches permet d'empêcher l'activation de l'unité de commande par accident. Pressez la touche " + " jusqu'à ce que vous voyiez le symbole de verrouillage des touches sur l'affichage pour activer le verrouillage des touches. Pressez la touche " + " pour désactiver le verrouillage des touches.

Lorsque le four est en route, si aucune touche n'est pressée ou aucun bouton n'est utilisé pendant 6 heures, le four se met à l'arrêt.

PLATS	TURBO			INFÉRIEUR-SUPÉRIEUR			INFÉRIEUR-SUPÉRIEUR VENTILATEUR			GRIL		
	Position de thermostat (°C)	Position de grille	Période de cuisson (min)	Position de thermostat (°C)	Position de grille	Période de cuisson (min)	Position de thermostat (°C)	Position de grille	Période de cuisson (min)	Position de thermostat (min)	Position de grille	Période de cuisson (min)
Pâtisserie en couches	170-190	2-3-4	35-45	170-190	2-3-4	35-45	170-190	2-3-4	25-35			
Gâteau	150-170	2-3-4	30-40	170-190	2-3-4	30-40	150-170	2-3-4	25-35			
Cookie	150-170	2-3-4	25-35	170-190	2-3-4	30-40	150-170	2-3-4	25-35			
Boulettes de viande grillées										200	5	10-15
Aliments aqueux	175-200	2	40-50	175-200	2	40-50	175-200	2	40-50			
Poulet				200	2-3-4	45-60	200	2-3-4	45-60	200	*	50-60
Côtelettes										200	4-5	15-25
Steak de bœuf										200	5	15-25

* Cuire avec des brochettes de poulet grillé...

Accessoires

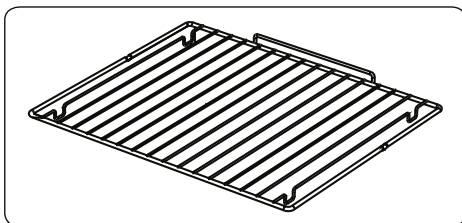
Le produit est fourni avec des accessoires. Vous pouvez aussi utiliser des accessoires obtenus à partir d'autres sources, ceux-ci devant résister à la chaleur et aux flammes. Vous pouvez utiliser des plats en verre, des plats en silicone et des plaques de cuisson appropriés dans le four. Suivez les instructions du fabricant lorsque vous utilisez des accessoires tiers. Lorsque de petits plats sont utilisés, placez le plat sur la grille, celui étant entièrement sur la partie centrale de la grille. Si les aliments que vous souhaitez cuisiner ne couvrent pas le plateau pour four complètement, si les aliments sont surgelés ou si le plateau est utilisé pour collecter les jus des aliments durant leur grillage, une déformation du plateau peut être observée. Ceci est dû aux hautes températures se développant durant la cuisson. Le plateau reprendra sa forme normale en refroidissant après la cuisson. Ceci est un phénomène physique normal se développant durant le transfert de chaleur. Ne déplacez pas de plats en verre chauds directement du four vers un environnement froid pour éviter de les endommager. Ne les placez pas sur des surfaces froides et humides. Placez-les sur un chiffon sec et laissez-les refroidir lentement. Lorsque vous utilisez le four en fonction gril, nous recommandons (lorsqu'approprié) d'utiliser la grille fournie avec le produit. Lorsque vous utilisez la grille, placez une plaque sur l'une des positions inférieures afin de collecter les graisses. De l'eau peut être versée dans la plaque pour assister le nettoyage de la plaque. Tel qu'expliqué dans les clauses correspondantes, n'essayez jamais d'utiliser le gril à gaz sans le couvercle de protection du gril. Si votre four est équipé d'un four à gril à gaz, mais si la protection thermique du gril est manquante, ou

si elle est endommagée et ne peut pas être utilisée, demandez une pièce de rechange au centre de service le plus proche.

Accessoires du four

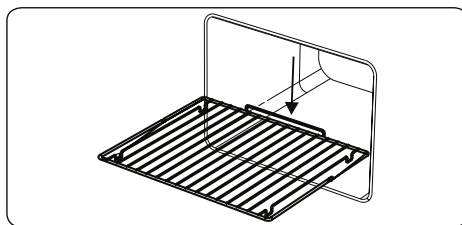
Les accessoires de votre four peuvent différer selon le modèle de votre produit.

Grille



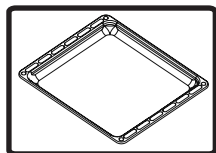
La grille est utilisée pour griller ou pour placer des plats dans le four.

AVERTISSEMENT- placez la grille correctement dans l'un des guides de la cavité du four et poussez-la vers le bas.



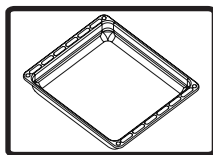
Plaque de cuisson peu profonde

La plaque de cuisson peu profonde est utilisée pour la cuisson des boulangeries telles que flans, etc... Pour placer correctement la plaque dans la cavité, placez-la dans n'importe quelles guides et poussez-la vers l'arrière.



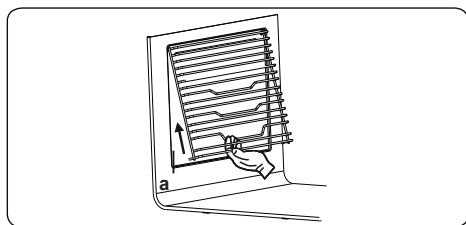
Plaque de cuisson profonde

La plaque de cuisson profonde est utilisée pour cuire les ragôts. Pour placer correctement la plaque dans la cavité, placez-la dans n'importe quelles guides et poussez-la vers l'arrière.



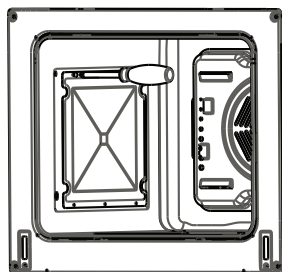
Retrait des grilles latérales de support

Tirez sur la grille latérale de support tel qu'indiqué dans l'illustration. Une fois enlevée de ses attaches, tirez-la vers le haut.



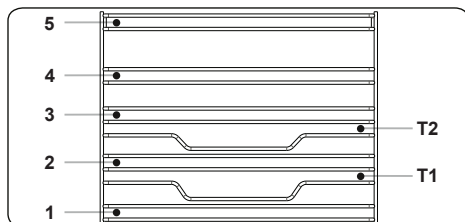
Retrait du panneau catalytique

Enlevez les vis G du panneau catalytique émaillé.



La grille métallique EasyFix

Nettoyez soigneusement les accessoires avec de l'eau tiède, du détergent et un chiffon doux et propre lors de la première utilisation.



- Insérez l'accessoire dans la bonne position à l'intérieur du four.
- Laissez un espace d'au moins 1 cm entre le couvercle du ventilateur et les accessoires.
- Veillez à retirer les ustensiles de cuisine et / ou les accessoires du four. Les repas chauds ou les accessoires peuvent provoquer des brûlures.
- Les accessoires peuvent se déformer avec la chaleur. Une fois refroidis, ils retrouveront leur apparence et leurs performances d'origine.
- Les plateaux et grilles métalliques peuvent être positionnés à n'importe quel niveau de 1 à 5.
- Les rails télescopiques peuvent être positionnés aux niveaux T1, T2, 3, 4, 5.
- Le niveau 3 est recommandé pour la cuisson à un seul niveau.
- Le niveau T2 est recommandé pour la cuisson à un niveau avec les rails télescopiques.
- La grille du tournebroche doit être positionnée au niveau 3.
- Le niveau T2 est utilisé pour le positionnement de la grille du tournebroche avec rails télescopiques.

****Les accessoires peuvent varier selon le modèle acheté.

NETTOYAGE ET ENTRETIEN DE VOTRE FOUR

NETTOYAGE

Avant de commencer le nettoyage de votre four, assurez-vous que tous les boutons de contrôle sont désactivés et que votre appareil est froid. Débranchez l'appareil.

N'utilisez pas de matériaux de nettoyage contenant des particules pouvant rayer les parties émaillées et peintes de votre four. Utilisez des nettoyeurs crémeux ou liquides, ne contenant pas de particules. Celles-ci pouvant endommager les surfaces, n'utilisez pas de crèmes corrosives, de poudres de nettoyage abrasives, de laine métallique ou d'outils durs. Si un excès de liquide s'étant écoulé dans votre four commencent à brûler, il peut endommager l'émail. Nettoyez immédiatement tout écoulement de liquide. N'utilisez pas de nettoyeur à vapeur pour nettoyer ce four.

Nettoyage de l'intérieur du four.

Assurez-vous de débrancher le four avant de commencer son nettoyage. Vous obtiendrez de meilleurs résultats si vous nettoyez l'intérieur du four lorsque le four est légèrement chaud. Nettoyez votre four avec un chiffon et de l'eau savonneuse après chaque utilisation. Nettoyez-le à nouveau, cette fois avec un chiffon humide, et séchez-le. Un nettoyage complet utilisant des produits de nettoyage de type sec et poudre. Pour les produits équipés de cadres catalytiques en émail, les parois avant et

arrière du cadre intérieur n'ont pas besoin d'être nettoyées. Cependant, suivant l'utilisation, il est recommandé de les remplacer après une certaine période de temps.

ENTRETIEN

Remplacement de la lampe du four

Le changement de la lampe du four doit être effectué par un technicien autorisé. La lampe doit être de type E13, T300, 230V, 25W. Avant de changer la lampe, le four doit être débranché et doit être froid.

Le design de la lampe est spécifique aux appareils domestiques de cuisson, elle n'est pas adaptée aux applications d'éclairage des pièces.

SERVICE ET TRANSPORT

EXIGENCES AVANT DE CONTACTER LE CENTRE DE SERVICE

Si le four ne fonctionne pas :

Le four peut être débranché, il y a eu une panne de courant. Nos modèles sont équipés d'une minuterie, le temps peut ne pas être correctement réglé.

Si le four ne chauffe pas :

La chaleur peut être ajustée avec l'interrupteur de contrôle du chauffage du four.

Si la lampe d'intérieur ne s'allume pas :

L'alimentation électrique doit être vérifiée. Vérifiez si la lampe est défectueuse. Le cas échéant, remplacez-la en respectant le guide suivant.

Cuisson (si les parties inférieure et supérieure ne cuisent pas de manière homogène) :

Contrôlez l'emplacement des grilles, la durée de cuisson et les valeurs de chaleur dans le manuel.

Si ces instructions ne permettent pas de résoudre un problème avec votre produit, veuillez appeler le centre de service autorisé.

INFORMATIONS RELATIVES AU TRANSPORT

Si vous avez besoin de transporter l'appareil :

Gardez l'emballage original du produit et transportez-le dans son emballage

original si nécessaire. Suivez les instructions de transport sur l'emballage. Scotchez les pièces supérieures, couvercles et porte-casserolles du four sur les panneaux de cuisson.

Placez un papier entre le panneau supérieur et le panneau de cuisson, couvrez le couvercle supérieur puis scotchez aux surfaces latérales du four.

Scotchez du carton ou du papier sur la partie vitrée intérieure du panneau avant, les plaques et grilles de votre four pouvant endommager le panneau du four durant le transport. Scotchez aussi les panneaux du four aux parois latérales.

Si vous ne disposez de l'emballage original :

Mesurez les surfaces externes (surfaces vitrées et peintes) du four contre les chocs possibles.

Αγαπητέ Πελάτη,

Στόχος μας είναι να σας παρέχουμε προϊόντα υψηλής ποιότητας, τα οποία υπερβαίνουν τις προσδοκίες σας. Η συσκευή αυτή παράγεται σε σύγχρονες εγκαταστάσεις και υποβάλλεται προσεκτικά σε ιδιαίτερους ελέγχους ποιότητας. Το εγχειρίδιο αυτό έχει προετοιμαστεί για να σας βοηθήσει έτσι ώστε να χρησιμοποιείτε τη συσκευή, στην οποία χρησιμοποιήθηκε η τελευταία λέξη της τεχνολογίας, με σιγουριά και μέγιστη απόδοση. Πριν χρησιμοποιήσετε τη συσκευή, διαβάστε προσεκτικά αυτό τον οδηγό που περιέχει βασικές πληροφορίες σχετικά με την ασφαλή εγκατάσταση, συντήρηση και χρήση της. Επικοινωνήστε με το πλησιέστερο εξουσιοδοτημένο κέντρο σέρβις για την εγκατάσταση αυτού του προϊόντος.

Περιεχόμενα

Παρουσίαση και μέγεθος προϊόντος

Προειδοποιήσεις

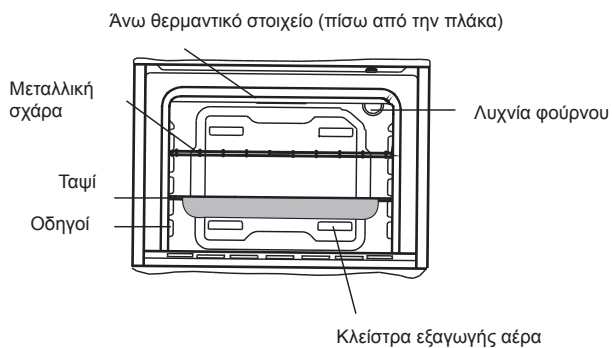
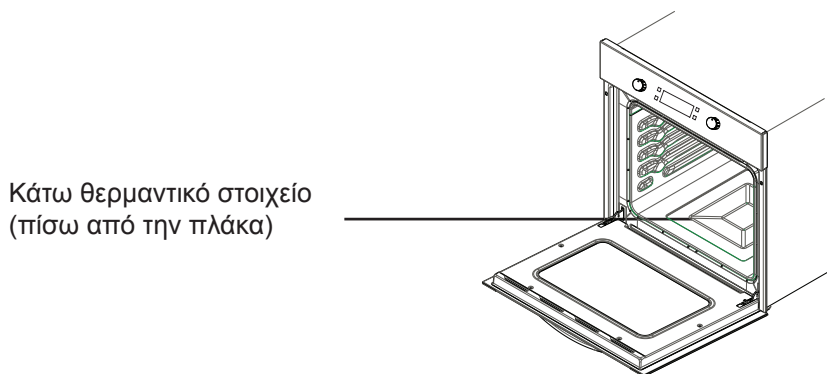
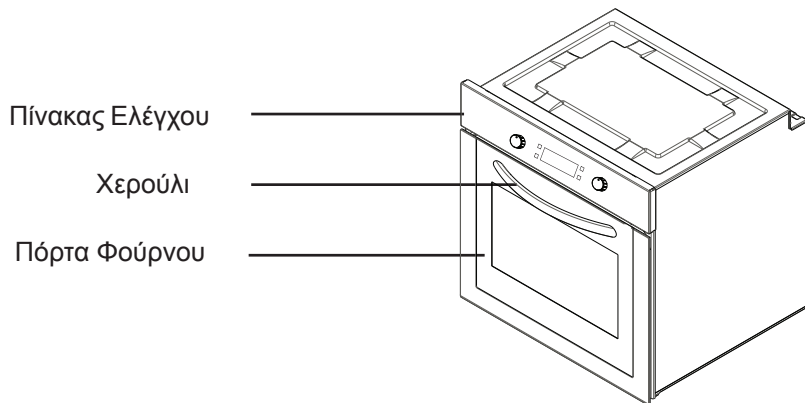
Προετοιμασία για εγκατάσταση και χρήση

Χρήση του φούρνου

Καθαρισμός και συντήρηση του προϊόντος

Σέρβις και μεταφορά

ΠΑΡΟΥΣΙΑΣΗ ΚΑΙ ΜΕΓΕΘΟΣ ΠΡΟΪΟΝΤΟΣ



ΠΡΟΕΙΔΟΠΟΙΗΣΕΙΣ ΑΣΦΑΛΕΙΑΣ

ΔΙΑΒΑΣΤΕ ΑΥΤΕΣ ΤΙΣ ΟΔΗΓΙΕΣ ΠΡΟΣΕΚΤΙΚΑ ΚΑΙ ΠΛΗΡΩΣ ΠΡΙΝ ΧΡΗΣΙΜΟΠΟΙΗΣΕΤΕ ΤΗ ΣΥΣΚΕΥΗ ΚΑΙ ΦΥΛΑΞΤΕ ΤΙΣ ΣΕ ΕΥΚΑΙΡΗ ΘΕΣΗ ΓΙΑ ΝΑ ΑΝΑΤΡΕΧΕΤΕ ΣΕ ΑΥΤΕΣ ΟΠΟΤΕ ΕΙΝΑΙ ΑΠΑΡΑΙΤΗΤΟ.

ΤΟ ΕΓΧΕΙΡΙΔΙΟ ΑΥΤΟ ΕΧΕΙ ΠΡΟΕΤΟΙΜΑΣΤΕΙ ΓΙΑ ΠΕΡΙΣΣΟΤΕΡΑ ΑΠΟ ΕΝΑ ΜΟΝΤΕΛΛΑ. Η ΣΥΣΚΕΥΗ ΣΑΣ ΜΠΟΡΕΙ ΝΑ ΜΗ ΔΙΑΘΕΤΕΙ ΟΡΙΣΜΕΝΑ ΑΠΟ ΤΑ ΧΑΡΑΚΤΗΡΙΣΤΙΚΑ ΠΟΥ ΕΞΗΓΟΥΝΤΑΙ ΣΕ ΑΥΤΟ ΤΟ ΕΓΧΕΙΡΙΔΙΟ. ΚΑΤΑ ΤΗΝ ΑΝΑΓΝΩΣΗ ΤΟΥ ΕΓΧΕΙΡΙΔΙΟΥ ΛΕΙΤΟΥΡΓΙΑΣ, ΔΩΣΤΕ ΠΡΟΣΟΧΗ ΣΤΙΣ ΠΕΡΙΛΑΜΒΑΝΟΜΕΝΕΣ ΑΠΕΙΚΟΝΙΣΕΙΣ.

Γενικές προειδοποιήσεις ασφάλειας

- Η συσκευή αυτή μπορεί να χρησιμοποιηθεί από παιδιά ηλικίας άνω των 8 ετών και από άτομα με μειωμένες σωματικές, αισθητηριακές και διανοητικές ικανότητες, ή από άτομα χωρίς εμπειρία και γνώση, εφόσον τους παρέχεται επίβλεψη ή καθοδήγηση σχετικά με την ασφαλή χρήση της συσκευής και εφόσον κατανοούν τον κίνδυνο που περιλαμβάνεται. Τα παιδιά δεν πρέπει να παίζουν με τη συσκευή. Οι ερ-

γασίες καθαρισμού και συντήρησης δεν θα πρέπει να πραγματοποιούνται από παιδιά χωρίς επίβλεψη.

- **ΠΡΟΕΙΔΟΠΟΙΗΣΗ:** Η συσκευή καθώς και τα προσβάσιμα τμήματά της μπορεί να θερμανθούν κατά τη χρήση. Θα πρέπει να προσέχετε ώστε να αποφεύγετε την επαφή με τα θερμαινόμενα στοιχεία. Παιδιά ηλικίας μικρότερης των 8 ετών θα πρέπει να παραμένουν σε απόσταση εκτός αν βρίσκονται υπό συνεχή επίβλεψη.
- **ΠΡΟΕΙΔΟΠΟΙΗΣΗ:** Κίνδυνος φωτιάς: μην αποθηκεύετε αντικείμενα πάνω στις επιφάνειες μαγειρέματος.
- **ΠΡΟΕΙΔΟΠΟΙΗΣΗ:** Αν η επιφάνεια παρουσιάσει ρωγμές, απενεργοποιήστε τη συσκευή για την αποφυγή ενδεχόμενης ηλεκτροπληξίας.
- Η συσκευή δεν προορίζεται για λειτουργία

με χρήση εξωτερικού χρονοδιακόπτη ή με ξεχωριστό σύστημα τηλεχειρισμού.

- Κατά τη χρήση, η συσκευή θερμαίνεται πολύ. Θα πρέπει να προσέχετε ώστε να αποφεύγετε την επαφή με τα θερμαινόμενα στοιχεία στο εσωτερικό του φούρνου.
- Κατά τη χρήση, τα χερούλια που συνήθως κρατιούνται για σύντομο διάστημα μπορεί να θερμανθούν.
- Μη χρησιμοποιείτε σκληρά αποξεστικά καθαριστικά ή αιχμηρές μεταλλικές ξύστρες για τον καθαρισμό της γυάλινης πόρτας του φούρνου και άλλων επιφανειών, καθώς μπορεί να γδαρθεί η επιφάνεια, οδηγώντας σε θραύση του γυαλιού ή ζημιά στην επιφάνεια.
- Μη χρησιμοποιείτε ατμοκαθαριστές για τον καθα-

ρισμό της συσκευής.

- **ΠΡΟΕΙΔΟΠΟΙΗΣΗ:** Βεβαιωθείτε πως η συσκευή είναι απενεργοποιημένη πριν αντικαταστήσετε τη λυχνία, για την αποφυγή ενδεχόμενης ηλεκτροπληξίας.
- **ΠΡΟΣΟΧΗ:** Τα προσβάσιμα μέρη μπορεί να θερμανθούν κατά τη διάρκεια του ψησίματος ή χρήσης του γκριλ. Θα πρέπει να φυλάτε τα μικρά παιδιά μακριά από τη συσκευή.
- Η συσκευή παράγεται σύμφωνα με όλα τα ισχύοντα τοπικά και διεθνή πρότυπα και τους κανονισμούς.
- Οι εργασίες συντήρησης και επισκευής πρέπει να εκτελούνται μόνο από εξουσιοδοτημένους τεχνικούς σέρβις. Οι εργασίες εγκατάστασης και επισκευής που εκτελούνται από μη εξουσιοδοτημένους τεχνικούς ενδέχεται να σας θέσουν σε κίνδυνο. Είναι επικίνδυνο να αλλοιώνετε ή να τροποποιείτε τις προδιαγραφές της συσκευής κατ' οιονδήποτε τρόπο.
- Πριν από την εγκατάσταση, βεβαιωθείτε ότι οι τοπικές συνθήκες διανομής (φύση και πίεση αερίου ή τάση και συχνότητα ηλεκτρικού ρεύματος) και οι απαιτήσεις της συσκευής είναι συμβατές. Οι απαιτήσεις για αυτή τη συσκευή δηλώνονται στην ετικέτα.

- **ΠΡΟΣΟΧΗ:** Η συσκευή αυτή έχει σχεδιαστεί μόνο για το μαγείρεμα φαγητού και προορίζεται μόνο για οικιακή χρήση σε εσωτερικό χώρο. Δεν θα πρέπει να χρησιμοποιείται για οποιονδήποτε άλλο σκοπό ή σε οποιαδήποτε άλλη εφαρμογή, όπως για μη οικιακή χρήση ή σε εμπορικό περιβάλλον ή για θέρμανση χώρου.
- Μην προσπαθείτε να ανασηκώσετε ή να μεταφέρετε τη συσκευή τραβώντας την από το χερούλι τις πόρτες.
- Έχουν ληφθεί όλα τα πιθανά μέτρα προστασίας για την ασφάλειά σας. Εφόσον το γυαλί ενδέχεται να σπάσει, θα πρέπει να είστε προσεκτικοί κατά τον καθαρισμό για την αποφυγή γρατζουνιών. Αποφύγετε την κρούση ή το κτύπημα του γυαλιού με εξαρτήματα.
- Βεβαιωθείτε πως δεν σφήνωσε το καλώδιο παροχής κατά την εγκατάσταση. Αν το καλώδιο παροχής υποστεί ζημιά, πρέπει να αντικατασταθεί από τον κατασκευαστή, τον αντιπρόσωπο σέρβις του κατασκευαστή ή από άτομα με παρόμοια προσόντα, για την αποτροπή κινδύνου.
- Μην αφήνετε παιδιά να σκαρφαλώνουν ή να κάθονται επάνω στην πόρτα του φούρνου, ενώ είναι ανοικτή.

Προειδοποιήσεις εγκατάστασης

- Μη λειτουργείτε τη συσκευή πριν ολοκληρωθεί η εγκατάστασή της.
- Η συσκευή πρέπει να εγκατασταθεί και να τεθεί σε λειτουργία από εξουσιοδοτημένο τεχνικό. Ο κατασκευαστής δεν φέρει ευθύνη για οποιαδήποτε ζημιά μπορεί να προκληθεί από ελαττωματική τοποθέτηση και εγκατάσταση από μη εξουσιοδοτημένα άτομα.
- Κατά την αφαίρεση της συσκευασίας της συσκευής, βεβαιωθείτε πως δεν θα υποστεί ζημιά κατά τη μεταφορά. Σε περίπτωση ελαττώματος, μην χρησιμοποιείτε τη συσκευή και επικοινωνήστε άμεσα

με αρμόδιο αντιπρόσωπο σέρβις. Τα υλικά που χρησιμοποιούνται για τη συσκευασία (νάιλον, συρραπτικό... κ.τ.λ.) ενδέχεται να είναι επιβλαβή για παιδιά. Επομένως, θα πρέπει να συλλέγονται και να απομακρύνονται άμεσα.

- Προστατέψτε τη συσκευή σας από περιβαλλοντικές επιδράσεις. Μην την εκθέτετε σε παράγοντες όπως ο ήλιος, η βροχή, το χιόνι κ.τ.λ.
- Τα υλικά που περιβάλλουν τη συσκευή (ντουλάπι) πρέπει να είναι ικανά να αντέχουν σε θερμοκρασία τουλάχιστον 100°C.

Κατά τη χρήση

- Κατά την πρώτη λειτουργία του φούρνου, θα προκύψει μια συγκεκριμένη οσμή από τα μονωτικά υλικά και τα θερμαντικά στοιχεία. Για το λόγο αυτό, πριν χρησιμοποιήσετε τον φούρνο, λειτουργήστε τον άδειο σε μέγιστη θερμοκρασία για 45 λεπτά. Ταυτόχρονα, πρέπει να αερίζετε καλά τον χώρο όπου έχει εγκατασταθεί το προϊόν.
- Κατά τη διάρκεια της χρήσης, οι εσωτερικές και εξωτερικές επιφάνειες του φούρνου θερμαίνονται. Κατά το άνοιγμα της πόρτας του φούρνου, απομακρυνθείτε για να αποφύγετε τον θερμό ατμό που εξέρχεται από τον φούρνο. Ενδέχεται να κινδυνέψετε από έγκαυμα.
- Μην τοποθετείτε εύφλεκτα ή καύσιμα υλικά μέσα ή κοντά στη συσκευή κατά τη διάρκεια της λειτουργίας της.
- Πάντοτε να χρησιμοποιείτε γάντια φούρνου για να αφαιρείτε και να επανατοποθετείτε τρόφιμα στον φούρνο.
- Μην εγκαταλείπετε τη συσκευή κατά το μαγείρεμα με στερεά ή υγρά έλαια. Μπορεί να πιάσουν φωτιά σε περίπτωση ακραίας θέρμανσης. Ποτέ μη χύνετε νερό πάνω σε φλόγες που προκαλούνται από λάδι. Καλύπτετε την κατσαρόλα ή το τηγάνι με το καπάκι

της προκειμένου να καταπνιγεί η φλόγα που προέκυψε και απενεργοποιήστε τη συσκευή.

- Αν δεν πρόκειται να χρησιμοποιήσετε τη συσκευή για μεγάλο χρονικό διάστημα, αποσυνδέστε την από το ρεύμα. Διατηρείτε τον κεντρικό διακόπτη απενεργοποιημένο. Επίσης, όταν δεν χρησιμοποιείτε τη συσκευή, κλείστε τη βαλβίδα αερίου.
- Βεβαιωθείτε πως τα περιστρεφόμενα κουμπιά ελέγχου της συσκευής βρίσκονται πάντοτε στη θέση "0" (διακοπή) όταν δεν είναι σε χρήση.
- Τα ταψιά γέρνουν όταν τραβηχτούν προς τα έξω. Προσέχετε ώστε να μη χυθεί έξω καυτό υγρό.
- Μην αφήνετε τίποτα επάνω στην πόρτα ή το συρτάρι του φούρνου, όταν παραμένουν ανοικτά. Μπορεί να ανατραπεί η συσκευή ή να σπάσει το περιβλήμα της.
- Μην τοποθετείτε βαριά αντικείμενα ή εύφλεκτα ή καύσιμα υλικά (νάιλον, πλαστική σακούλα, χαρτί, πανί...κ.τ.λ.) μέσα στο συρτάρι. Σε αυτό περιλαμβάνονται μαγειρικά σκεύη με πλαστικά εξαρτήματα (π.χ. χερούλια).
- Μην κρεμάτε πετσέτες, πανιά για το σκούπισμα των σκευών ή άλλα πανιά από τη συσκευή ή τα χερούλια της.
- Κατά τη διάρκεια του καθαρισμού και της συντήρησης
- Πάντοτε να απενεργοποιείτε τη συσκευή πριν από ενέργειες για τον καθαρισμό ή τη συντήρηση. Μπορείτε να τις εκτελέσετε αφού αποσυνδέσετε τη συσκευή από το ρεύμα ή απενεργοποιώντας τους κεντρικούς διακόπτες.
- Μην αφαιρείτε τα περιστρεφόμενα κουμπιά ελέγχου για να καθαρίσετε τον πίνακα ελέγχου.
- **ΠΡΟΚΕΙΜΕΝΟΥ ΝΑ ΔΙΑΤΗΡΗΘΕΙ Η ΑΠΟΔΟΣΗ ΚΑΙ Η ΑΣΦΑΛΕΙΑ ΤΗΣ ΣΥΣΚΕΥΗΣ, ΣΥΣΤΗΝΕΤΑΙ ΝΑ ΧΡΗΣΙΜΟΠΟΙΕΙΤΕ ΠΑΝΤΟΤΕ**

ΑΥΘΕΝΤΙΚΑ ΑΝΤΑΛΛΑΚΤΙΚΑ ΚΑΙ ΝΑ ΚΑΛΕΙΤΕ ΜΟΝΟ ΕΞΟΥΣΙΟΔΟΤΗΜΕΝΟΥΣ ΑΝΤΙΠΡΟΣΩΠΟΥΣ ΣΕΡΒΙΣ ΕΦΟΣΟΝ ΧΡΕΙΑΖΕΤΑΙ.

ΠΡΟΕΤΟΙΜΑΣΙΑ ΓΙΑ ΕΓΚΑΤΑΣΤΑΣΗ ΚΑΙ ΧΡΗΣΗ

Ο μοντέρνος αυτός λειτουργικός και πρακτικός φούρνος, που έχει κατασκευαστεί με τμήματα και υλικά άριστης ποιότητας, θα ανταποκριθεί στις ανάγκες σας από κάθε άποψη. Βεβαιωθείτε πως διαβάσατε το εγχειρίδιο για να επιτυχημένο αποτέλεσμα και για να αποφύγετε οποιοδήποτε πρόβλημα στο μέλλον. Οι πληροφορίες που παρέχονται παρακάτω περιέχουν κανόνες που είναι απαραίτητοι για τους σωστούς χειρισμούς τοποθέτησης και επισκευής. Θα πρέπει να διαβαστούν πλήρως, ειδικά από τον τεχνικό που θα πραγματοποιήσει την τοποθέτηση της συσκευής.

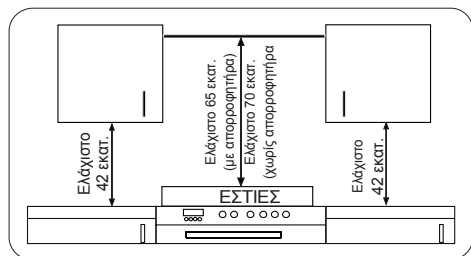
ΕΠΙΚΟΝΩΝΗΣΤΕ ΜΕ ΤΟ ΕΞΟΥΣΙΟΔΟΤΗΜΕΝΟ ΚΕΝΤΡΟ ΣΕΡΒΙΣ ΓΙΑ ΤΗΝ ΕΓΚΑΤΑΣΤΑΣΗ ΤΟΥ ΦΟΥΡΝΟΥ!

ΕΠΙΛΟΓΗ ΘΕΣΗΣ ΓΙΑ ΤΟΝ ΦΟΥΡΝΟ

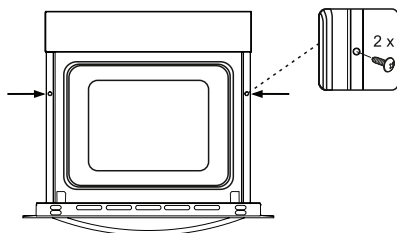
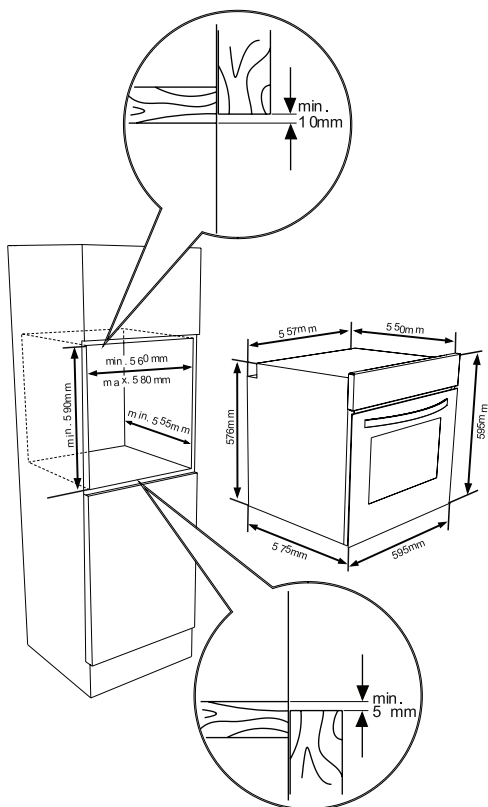
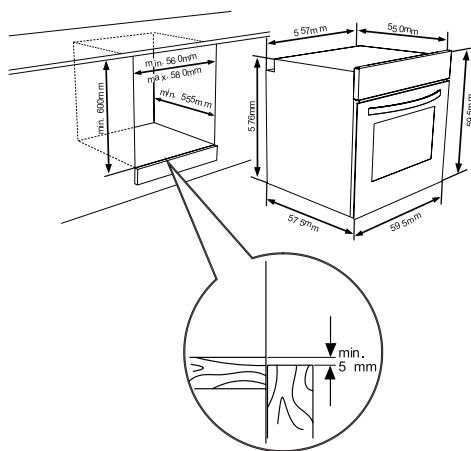
- Κατά την επιλογή της θέσης του φούρνου, υπάρχουν αρκετά σημεία που πρέπει να τύχουν προσοχής. Βεβαιωθείτε πως λαβαίνετε υπόψη τις παρακάτω συστάσεις μας προκειμένου να αποφύγετε οποιαδήποτε προβλήματα και επικίνδυνες καταστάσεις, που μπορεί να προκύψουν στο μέλλον!
- Κατά την επιλογή της θέσης του φούρνου, θα πρέπει να δοθεί προσοχή ώστε να μην υπάρχουν εύφλεκτα ή καύσιμα υλικά κοντά του, όπως κουρτίνες, λάδι, πανιά κ.τ.λ., που πιάνουν γρήγορα φωτιά.
- Τα έπιπλα που περιβάλλουν τον φούρνο πρέπει να είναι κατασκευασμένα από υλικά ανθεκτικά σε θερμοκρασίες υψηλότερες της θερμοκρασίας περιβάλλοντος κατά 50 C°.

Οι απαιτούμενες μετατροπές στα επίτοιχα ντουλάπια και τους απορροφητήρες

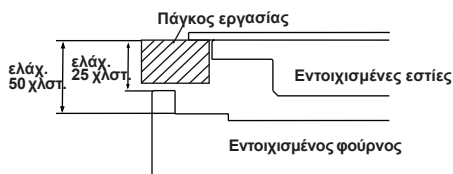
επάνω από το εντοιχισμένο συνδυαστικό προϊόν, καθώς και τα ελάχιστα ύψη από το πλαίσιο του φούρνου, παρουσιάζονται στην Εικόνα 1. Κατά συνέπεια, ο απορροφητήρας θα πρέπει να βρίσκεται σε ελάχιστο ύψος 65 εκατ. από το πλαίσιο των εσπίων. Αν δεν υπάρχει απορροφητήρας, το ύψος δεν πρέπει να είναι μικρότερο από 70 εκατ.



ΕΓΚΑΤΑΣΤΑΣΗ ΤΟΥ ΕΝΤΟΙΧΙΣΜΕΝΟΥ ΦΟΥΡΝΟΥ



Τοποθετήστε τον φούρνο στο ντουλάπι σπρώχνοντάς τον προς τα εμπρός. Ανοίξτε την πόρτα του φούρνου και τοποθετήστε 2 βίδες στις οπές που βρίσκονται επάνω στο πλαίσιο του φούρνου. Ενώ το προϊόν βρίσκεται σε επαφή με την ξύλινη επιφάνεια του ντουλαπιού, σφίξτε τις βίδες.



Αν ο φούρνος εγκατασταθεί κάτω από κουζίνα με εστίες, η απόσταση μεταξύ του πάγκου εργασίας και της επάνω επιφάνειας του φούρνου πρέπει να είναι τουλάχιστον 50 χλστ. και η απόσταση μεταξύ του πάγκου εργασίας και της επάνω επιφάνειας του πίνακα ελέγχου πρέπει να είναι τουλάχιστον 25 χλστ.

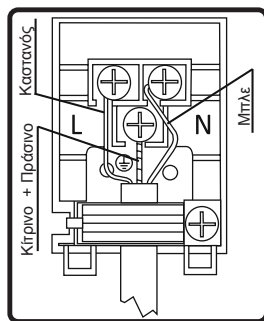
ΚΑΛΩΔΙΩΣΗ ΚΑΙ ΑΣΦΑΛΕΙΑ ΤΟΥ ΕΝΤΟΙΧΙΣΜΕΝΟΥ ΦΟΥΡΝΟΥ

Οι οδηγίες που παρέχονται παρακάτω πρέπει να τηρούνται πιστά κατά τη σύνδεση των καλωδίων :

- Ο αγωγός γείωσης πρέπει να συνδεθεί μέσω της βίδας με το σήμα της γείωσης. Η σύνδεση του καλωδίου παροχής πρέπει να πραγματοποιηθεί σύμφωνα με την Εικόνα 6. Αν δεν διατίθεται πρίζα με γείωση σύμφωνα με τους κανονισμούς στο χώρο εγκατάστασης, καλέστε αμέσως το εξουσιοδοτημένο κέντρο σέρβις.
- Η γειωμένη πρίζα πρέπει να βρίσκεται κοντά στη συσκευή. Ποτέ μην χρησιμοποιείτε καλώδιο επέκτασης.
- Το καλώδιο παροχής δεν θα πρέπει να έρχεται σε επαφή με τη θερμή επιφάνεια του προϊόντος.
- Σε περίπτωση ζημιάς στο καλώδιο παροχής, βεβαιωθείτε πως καλέσατε το εξουσιοδοτημένο κέντρο σέρβις. Το καλώδιο πρέπει να αντικατασταθεί από το εξουσιοδοτημένο κέντρο σέρβις.
- Η καλωδίωση της συσκευής πρέπει να πραγματοποιηθεί από το εξουσιοδοτημένο κέντρο σέρβις. Θα πρέπει να χρησιμοποιηθεί καλώδιο τύπου H05VV-F.
- Η ελλιπής καλωδίωση ενδέχεται να προκαλέσει ζημιά στη συσκευή. Η εν λόγω ζημιά δεν θα καλύπτεται από την εγγύηση.
- Η συσκευή έχει σχεδιαστεί για ηλεκτρι-

κή σύνδεση 220-240V~ . Αν το παρεχόμενο ρεύμα είναι διαφορετικό από την παραπάνω τιμή, καλέστε αμέσως το εξουσιοδοτημένο κέντρο σέρβις.

- Η Κατασκευάστρια εταιρεία δηλώνει πως δεν φέρει ουδεμία απολύτως ευθύνη για ζημιά και απώλεια οποιουδήποτε είδους που προκύπτει από την μη συμμόρφωση με τους κανονισμούς ασφάλειας!
- Η καλωδίωση της συσκευής πρέπει να πραγματοποιηθεί από το εξουσιοδοτημένο κέντρο σέρβις. Η συσκευή είναι
- σχεδιασμένη για σύνδεση σε παροχή ρεύματος 220-240V~. Αν η κεντρική παροχή ηλεκτρικού ρεύματος είναι διαφορετική από την τιμή που δίνεται, επικοινωνήστε αμέσως με το Εξουσιοδοτημένο Σέρβις. Η συσκευή είναι σχεδιασμένη για χρήση με βύσμα ή σταθερή σύνδεση με την κεντρική παροχή ηλεκτρικού ρεύματος. Είναι απαραίτητο να εγκαταστήσετε διπολικό διακόπτη μεταξύ του προϊόντος και της (κεντρικής) παροχής ηλεκτρικού ρεύματος, με ελάχιστο διάκενο 3 χλστ. μεταξύ των επαφών του διακόπτη. (ονομαστική ένταση 20Α, με λειτουργία καθυστέρησης).



3.4. ΓΕΝΙΚΗ ΠΡΟΕΙΔΟΠΟΙΗΣΗ ΚΑΙ ΜΕΤΡΑ ΠΡΟΣΤΑΣΙΑΣ

Η συσκευή σας παράγεται σύμφωνα με τις αντίστοιχες οδηγίες ασφάλειας

που ισχύουν για ηλεκτρικές συσκευές. Οι εργασίες συντήρησης και επισκευής πρέπει να εκτελούνται μόνο από τεχνικούς του Εξουσιοδοτημένου Σέρβις που έχουν εκπαιδευτεί από τον κατασκευαστή. Η εκτέλεση εργασιών εγκατάστασης και επισκευής χωρίς να τηρούνται οι κανόνες, μπορεί να είναι επικίνδυνη. Οι εξωτερικές επιφάνειες θερμαίνονται ενόσω η συσκευή σας βρίσκεται σε λειτουργία. Τα στοιχεία που θερμαίνουν την εσωτερική επιφάνεια του φούρνου και η έξοδος του ατμού είναι εξαιρετικά θερμή. Αυτά τα τμήματα παραμένουν θερμά για ορισμένο χρονικό διάστημα, ακόμα και αν η συσκευή σας έχει απενεργοποιηθεί. Ποτέ μην αγγίζετε τις θερμές επιφάνειες. Να κρατάτε τα παιδιά μακριά από τη συσκευή.

Για να μαγειρέψετε με τον φούρνο σας, πρέπει να ρυθμίσετε τα κουμπιά λειτουργίας φούρνου και ρύθμισης θερμοκρασίας και να προγραμματίσετε τον χρονοδιακόπτη του φούρνου. Ο φούρνος δεν θα λειτουργήσει σε διαφορετική περίπτωση. Μην τοποθετείτε τίποτα πάνω στην πόρτα του φούρνου ενόσω είναι ανοιχτή. Μπορεί να διαταράξετε την ισορροπία της συσκευής ή να σπάσετε την πόρτα. Βγάξτε τη συσκευή σας από την πρίζα όταν δεν χρησιμοποιείται.

Προστατέψτε τη συσκευή σας από περιβαλλοντικές επιδράσεις. Μην την αφήνετε εκτεθειμένη στον ήλιο, σε βροχή, χιόνι, σκόνη, κτλ.

Χρήση του κουμπιού ελέγχου λειτουργίας φούρνου

Λειτουργίες φούρνου

* Οι λειτουργίες του φούρνου μπορεί να είναι διαφορετικές λόγω του μοντέλου του προϊόντος σας.



Λυχνία φούρνου:

Ανάβει μόνο η λυχνία του φούρνου και παραμένει ανοικτή καθ' όλη τη διάρκεια του ψήσιματος.



Λειτουργία Απόψυξης:

Ενεργοποιούνται οι προειδοποιητικές λυχνίες του φούρνου, ο ανεμιστήρας αρχίζει να λειτουργεί.

Για να χρησιμοποιήσετε τη λειτουργία απόψυξης, τοποθετήστε το καταψυγμένο φαγητό μέσα στο φούρνο σε ράφι που βρίσκεται στην τρίτη υποδοχή από κάτω. Συστήνεται να τοποθετείτε ένα ταψί φούρνου κάτω από το φαγητό που αποψύχεται, ώστε να συγκεντρώνεται το νερό που προκύπτει από το λιώσιμο του πάγου. Με τη λειτουργία αυτή το φαγητό δεν μαγειρεύεται ούτε ψήνεται, απλώς διευκολύνεται η απόψυξή του.



Λειτουργία Turbo

Ενεργοποιούνται οι λυχνίες του θερμοστάτη και προειδοποίησης του φούρνου, αρχίζει να λειτουργεί το δακτυλιοειδές θερμαντικό στοιχείο και ο ανεμιστήρας.

Η λειτουργία turbo διαδίδει τη θερμότητα ομοιόμορφα στον φούρνο. Όλα τα τρόφιμα σε όλες τις σχάρες ψήνονται ομοιόμορφα. Συστήνεται η προθέρμανση του φούρνου για περίπου 10 λεπτά.



Λειτουργία στατικού ψήσιματος:

Ενεργοποιούνται οι λυχνίες του θερμοστάτη και προειδοποίησης του φούρνου, το κάτω και άνω θερμαντικό στοιχείο αρχίζουν να λειτουργούν. Η λειτουργία στατικού ψήσιματος εκπέμπει θερμότητα, εξασφαλίζοντας ομοιόμορφο ψήσιμο τόσο στα κατώτερα όσο και στα ανώτερα φαγητά. Είναι ιδανική για το ψήσιμο ζύμης, κέικ, ζυμαρικών στον φούρνο, για λαζάνια και πίτσα. Συστή-

νεται η προθέρμανση του φούρνου για 10 λεπτά. Ακόμη, συστήνεται το ψήσιμο σε ένα ράφι κάθε φορά με αυτή την λειτουργία.



Λειτουργία Ανεμιστήρα:

Ενεργοποιούνται οι λυχνίες θερμοστάτη και προειδοποίησης του φούρνου, αρχίζει να λειτουργεί το πάνω και το κάτω θερμαντικό στοιχείο και ο ανεμιστήρας.

Η λειτουργία αυτή είναι ιδανική για το ψήσιμο ζύμης. Το ψήσιμο πραγματοποιείται από το κάτω και το άνω θερμαντικό στοιχείο μέσα στο φούρνο, ενώ μέσω του ανεμιστήρα κυκλοφορεί ο αέρας, με αποτέλεσμα να ξεροψήνεται ελαφρώς το φαγητό. Συστήνεται η προθέρμανση του φούρνου για περίπου 10 λεπτά.



Λειτουργία γκριλ:

Ενεργοποιούνται οι λυχνίες θερμοστάτη και προειδοποίησης του φούρνου, το θερμαντικό στοιχείο του γκριλ αρχίζει να λειτουργεί. Η λειτουργία χρησιμοποιείται για ψήσιμο σε γκριλ και φρυγάνισμα του φαγητού. Χρησιμοποιείτε τα άνω ράφια του φούρνου. Αλείψτε ελαφρώς με λάδι τη σχάρα και τοποθετήστε τα φαγητά στο κέντρο της. Πάντοτε να τοποθετείτε το ταψί κάτω από τη σχάρα, ώστε να συγκεντρώνει τυχόν σταγόνες λαδιού ή λίπους. Συστήνεται η προθέρμανση του φούρνου για περίπου 10 λεπτά. Προειδοποίηση: Κατά τη λειτουργία του γκριλ, η πόρτα του φούρνου πρέπει να είναι κλειστή και η θερμοκρασία του φούρνου θα πρέπει να ρυθμιστεί στους 190°C.



Λειτουργία ταχύτερου γκριλ:

Ενεργοποιούνται οι λυχνίες θερμοστάτη και προειδοποίησης του φούρνου, το γκριλ και το άνω θερμαντικό στοιχείο αρχίζουν να λειτουργούν. Η λειτουργία χρησιμοποιείται για ταχύτερο ψήσιμο σε γκριλ και για την κάλυψη μεγαλύτερης επιφάνειας, όπως για το ψήσιμο σε γκριλ κρέατος. Χρησιμοποιείτε τα άνω ράφια του φούρνου. Αλείψτε ελαφρώς με λάδι τη σχάρα και τοποθετήστε τα φαγητά στο κέντρο της. Πάντοτε να τοποθετείτε το ταψί κάτω από τη σχάρα, ώστε να συγκεντρώνει τυχόν σταγόνες λαδιού ή λίπους. Συστήνεται η προθέρμανση του φούρνου για περίπου 10 λεπτά. Προειδοποίηση: Κατά τη λειτουργία του γκριλ, η πόρτα του φούρνου πρέπει να είναι κλειστή και η θερμοκρασία του φούρνου θα πρέπει να ρυθμιστεί στους 190°C



Λειτουργία Διπλού Γκριλ και Ανεμιστήρα:

Ενεργοποιούνται οι λυχνίες θερμοστάτη και προειδοποίησης του φούρνου, το γκριλ και το άνω θερμαντικό στοιχείο καθώς και ο ανεμιστήρας αρχίζουν να λειτουργούν.

Η λειτουργία χρησιμοποιείται για ταχύτερο ψήσιμο στο γκριλ φαγητών μεγάλου πάχους και για κάλυψη μεγαλύτερης επιφάνειας φαγητού. Τόσο το άνω θερμαντικό στοιχείο όσο και το γκριλ ενεργοποιούνται, ενώ ο ανεμιστήρας εξασφαλίζει ομοιόμορφο ψήσιμο.

Χρησιμοποιείτε τα ανώτερα ράφια του φούρνου. Αλείψτε ελαφρώς με λάδι τη σχάρα και τοποθετήστε τα φαγητά στο κέντρο της. Πάντοτε να τοποθετείτε το ταψί κάτω από τη σχάρα, ώστε να συγκεντρώνει τυχόν σταγόνες λαδιού ή λίπους. Συστήνεται η προθέρμανση του φούρνου για περίπου 10 λεπτά.

Προειδοποίηση: Κατά τη λειτουργία του γκριλ, η πόρτα του φούρνου πρέπει να είναι κλειστή και η θερμοκρασία του φούρνου ρυθμισμένη στους 190°C.



Λειτουργία Πίτσα:

Ενεργοποιούνται οι λυχνίες θερμοστάτη και προειδοποίησης του φούρνου, αρχίζει να λειτουργεί το δακτυλιοειδές και το κάτω θερμαντικό στοιχείο.

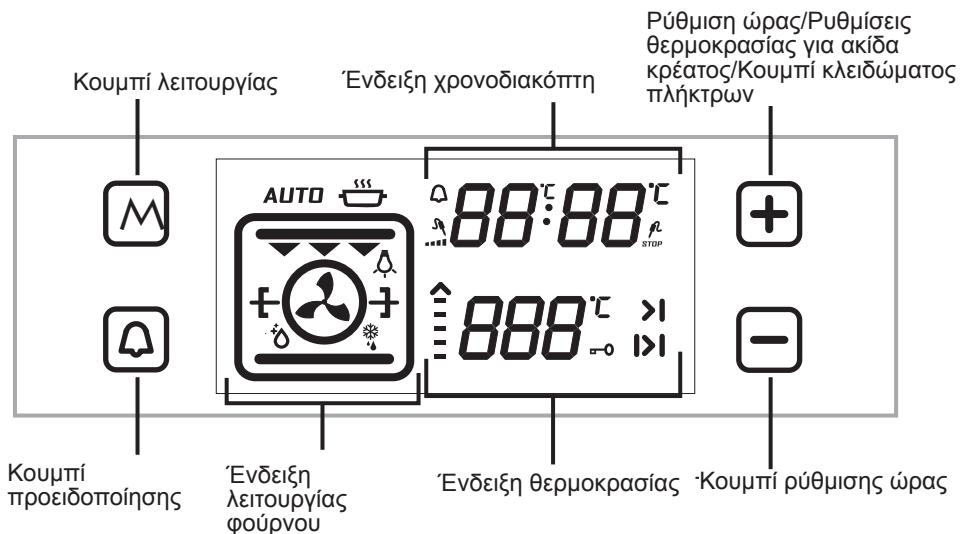
Η λειτουργία ανεμιστήρα και θέρμανσης κάτω είναι ιδανική για το ομοιόμορφο ψήσιμο φαγητών, όπως η πίτσα, σε μικρό χρονικό διάστημα. Ενώ ο ανεμιστήρας διαδίδει τη θερμότητα του φούρνου ομοιόμορφα, το κάτω θερμαντικό στοιχείο εξασφαλίζει το ψήσιμο της ζύμης.

ΕΞΟΙΚΟΝΟΜΗΣΗ ΕΝΕΡΓΕΙΑΣ

Ελαχιστοποιήστε την ποσότητα υγρών ή λίπους για να μειώσετε το χρόνο ψησίματος.

Η πόρτα του φούρνου δεν πρέπει να ανοίγει συχνά κατά τη διάρκεια του ψησίματος.

4.2. ΤΡΟΠΟΣ ΧΡΗΣΗΣ ΜΟΝΑΔΑΣ ΕΛΕΓΧΟΥ ΑΦΗΣ VISIO



Ρύθμιση ώρας:

Την πρώτη φορά που θα τοποθετηθεί η εντοιχισμένος φούρνος, πρέπει να ρυθμίσετε την ώρα σύμφωνα με τις ακόλουθες οδηγίες

Την πρώτη φορά που θα εγκαταστήσετε τον φούρνο, στην οθόνη θα αρχίσει να αναβοσβήνει η ένδειξη "0.00". Αγγίξτε στον αισθητήρα "M" ή τους αισθητήρες " - " και " + " για να ρυθμίσετε τη λειτουργία ώρας. Στη οθόνη θα αρχίσει να αναβοσβήνει το σύμβολο " : ". Μπορείτε να τη ρυθμίσετε με τον αισθητήρα " - " και " + ". Αν είναι απενεργοποιημένη η λειτουργία Αυτόματο μαγείρεμα, πατήστε τους αισθητήρες " - " και " + " ταυτόχρονα για να μεταβείτε στη λειτουργία ώρας. Μπορείτε να τη ρυθμίσετε με τον αισθητήρα " - " και " + ".

Για να χρησιμοποιήσετε τη λειτουργία φούρνου, πρέπει να ρυθμίσετε την ώρα.

ΡΥΘΜΙΣΗ ΩΡΑΣ ΚΟΥΖΙΝΑΣ ΜΑΓΕΙΡΕΜΑΤΟΣ:

Ρύθμιση υπενθύμισης λεπτού:

Πατήστε τον αισθητήρα προειδοποίησης με το σύμβολο " ". Στην οθόνη θα αναβοσβήνει η ένδειξη " ". Στα ψηφία του ρολογιού θα εμφανιστεί η ένδειξη "0.00". Ρυθμίστε το επιθυμητό χρονικό διάστημα για την προειδοποίηση χρησιμοποιώντας τον αισθητήρα Συν και Πλην του Χρονοδιακόπτη ενώ αναβοσβήνει το σύμβολο. Λίγο μετά από την ολοκλήρωση της ρύθμισης, το σύμβολο θα αρχίσει να παραμένει αναμμένο σταθερά. Η ρύθμιση της ηχητικής προειδοποίησης χρόνου θα έχει ολοκληρωθεί μόλις αρχίσει να ανάβει συνεχώς το σύμβολο. Όταν παρέλθει ο χρόνος ρύθμισης, ο χρονοδιακόπτης εκπέμπει ηχητική προειδοποίηση και στη οθόνη αρχίζει να αναβοσβήνει το σύμβολο . Η ηχητική προειδοποίηση διακόπτεται και το σύμβολο εξαφανίζεται από την οθόνη πατώντας το " - " ή το " + ".

Ρύθμιση χρονικής διάρκειας ψησίματος:

Η λειτουργία αυτή χρησιμοποιείται για ψήσιμο εντός του επιθυμητού χρονικού εύρους. Τα φαγητά που πρόκειται να ψηθούν τοποθετούνται μέσα στον φούρνο. Ο φούρνος ρυθμίζεται στην επιθυμητή λειτουργία ψησίματος. Η θερμοκρασία του φούρνου ρυθμίζεται στην επιθυμητή τιμή ανάλογα με το φαγητό που πρόκειται να ψηθεί. Πατήστε τον αισθητήρα “M” μέχρι να δείτε το σύμβολο διάρκειας χρόνου “|>|” στην οθόνη του χρονοδιακόπτη. Στην οθόνη εμφανίζεται η ένδειξη “**AUTO**”. Ρυθμίστε το χρόνο ψησίματος για το φαγητό που θέλετε να ψήσετε, χρησιμοποιώντας τον αισθητήρα Συν του χρονοδιακόπτη ενώ ο χρονοδιακόπτης βρίσκεται σε αυτήν τη θέση. Λίγο μετά από την ολοκλήρωση της λειτουργίας ρύθμισης, στην οθόνη θα εμφανιστεί η ώρα και θα αρχίσει να ανάβει σταθερά το σύμβολο Διάρκειας χρόνου.

Μόλις συμπληρωθεί το χρονικό διάστημα που έχει οριστεί, ο χρονοδιακόπτης θα σταματήσει τον φούρνο και θα εκπέμψει ηχητικό σήμα προειδοποίησης. Επίσης, στην οθόνη θα αρχίσει να αναβοσβήνει η ένδειξη “**AUTO**”. Η αναπαραγωγή του ηχητικού σήματος προειδοποίησης θα σταματήσει πατώντας οποιονδήποτε αισθητήρα στη μονάδα ελέγχου. Η ένδειξη “**AUTO**” θα εξακολουθήσει να αναβοσβήνει. Πατήστε τα σύμβολα “-” και “+” ταυτόχρονα για να ολοκληρώσετε τη λειτουργία “**AUTO**”.

Ρύθμιση Χρόνου λήξης ψησίματος

Αυτή η λειτουργία χρησιμοποιείται για ψήσιμο μετά από ορισμένο χρονικό διάστημα, για συγκεκριμένη διάρκεια. Το φαγητό που πρόκειται να ψηθεί τοποθετείται μέσα στον φούρνο. Ο φούρνος ρυθμίζεται στην επιθυμητή λειτουργία ψησίματος. Η θερμοκρασία του φούρνου ρυθμίζεται στην επιθυμητή τιμή ανάλογα με το φαγητό που πρόκειται να ψηθεί.

Πατήστε τον αισθητήρα “M” μέχρι να δείτε το σύμβολο διάρκειας χρόνου “|>|” στην οθόνη του χρονοδιακόπτη. Στην οθόνη εμφανίζεται η ένδειξη “**AUTO**”. Ρυθμίστε το χρονικό διάστημα ψησίματος για το φαγητό που θέλετε να ψήσετε,

χρησιμοποιώντας τον αισθητήρα Συν και Πλην του χρονοδιακόπτη ενόσω ο χρονοδιακόπτης βρίσκεται σε αυτήν τη θέση. Στη συνέχεια, πατήστε τον αισθητήρα “M” μέχρι να δείτε το σύμβολο “>|”. Θα αρχίσει να αναβοσβήνει η ώρα με την προσθήκη της διάρκειας ψησίματος. Ρυθμίστε το χρόνο ολοκλήρωσης για το φαγητό χρησιμοποιώντας τον αισθητήρα Συν και Πλην του χρονοδιακόπτη ενώ ο χρονοδιακόπτης βρίσκεται σε αυτήν τη θέση. Λίγη ώρα μετά από την ολοκλήρωση της λειτουργίας ρύθμισης, στην οθόνη θα εμφανιστεί η ώρα και θα αρχίσει να ανάβει σταθερά το σύμβολο “>|”. Ο φούρνος θα αρχίσει να λειτουργεί την ώρα που υπολογίζεται αφαιρώντας τη διάρκεια μαγειρέματος από την ορισμένη ώρα τερματισμού, και θα σταματήσει στην ορισμένη ώρα τερματισμού. Ο χρονοδιακόπτης θα εκπέμψει ένα ηχητικό σήμα προειδοποίησης και η ένδειξη “**AUTO**” θα αρχίσει να αναβοσβήνει στην οθόνη. Το ηχητικό σήμα προειδοποίησης θα σταματήσει πατώντας οποιονδήποτε κουμπί του χρονοδιακόπτη. Η ένδειξη “**AUTO**” θα εξακολουθήσει να αναβοσβήνει. Πατήστε τα σύμβολα “-” και “+” ταυτόχρονα για να ολοκληρώσετε τη λειτουργία “**AUTO**”.

Ρύθμιση ήχου ψηφιακού χρονοδιακόπτη:

Πατήστε τον αισθητήρα “-” μέχρι να ακούσετε ήχο. Ο χρονοδιακόπτης θα εκπέμψει ένα ηχητικό σήμα. Μετά από αυτό, κάθε φορά που πατιέται ο αισθητήρας “-”, ο χρονοδιακόπτης θα εκπέμψει τρεις διαφορετικούς τύπους ηχητικού σήματος. Αδεν πατήσετε κανέναν άλλο αισθητήρα, ο χρονοδιακόπτης θα αποθηκεύσει τον τελευταίο τύπο σήματος που επιλέχθηκε.

Λειτουργία κλειδώματος κουμπιών

Η λειτουργία κλειδώματος κουμπιών χρησιμοποιείται για την πρόληψη της ακούσιας ενεργοποίησης οποιασδήποτε λειτουργίας της μονάδας ελέγχου. Για να ενεργοποιήσετε το κλειδώμα κουμπιών, πατήστε τον αισθητήρα “+” μέχρι να δείτε το σύμβολο κλειδώματος κουμπιών στην οθόνη. Πατήστε τον αισθητήρα “+” για να απενεργοποιήσετε το κλειδώμα κουμπιών.

Ο φούρνος απενεργοποιείται αν δεν πατηθούν οι διακόπτες ελέγχου και τα κουμπιά αφής για 6 ώρες ενώ ο φούρνος βρίσκεται σε λειτουργία.

ΣΚΕΥΗ	TURBO		ΚΑΤΩ-ΑΝΩ			ΚΑΤΩ-ΠΑΝΩ ΑΝΕΜΙΣΤΗΡΑΣ			ΓΚΡΙΛ			
	Θέση θερμοστ. (°C)	Θέση οδηγού	Διάρκεια ψησίματος(λεπ.)	Θέση οδηγού	Θέση θερμοστ. (°C)	Διάρκεια ψησίματος(λεπ.)	Θέση οδηγού	Θέση θερμοστ. (°C)	Θέση οδηγού	Θέση θερμοστ. (λεπ.)	Θέση οδηγού	Διάρκεια ψησίματος(λεπ.)
Ζύμη σε στρώσεις	170-190	2-3-4	35-45	2-3-4	170-190	35-45	2-3-4	170-190	2-3-4			
Κέικ	150-170	2-3-4	30-40	2-3-4	170-190	30-40	2-3-4	150-170	2-3-4			
Μπισκότα	150-170	2-3-4	25-35	2-3-4	170-190	30-40	2-3-4	150-170	2-3-4			
Κεφτέδες στο γκριλ										200	5	10-15
Υγρά φαγητά	175-200	2	40-50	2	175-200	40-50	2	175-200	2			
Κοτόπουλο				2-3-4	200	45-60	2-3-4	200	2-3-4	200	*	50-60
Πατάκια										200	4-5	15-25
Φιλέτο βοδινό										200	5	15-25

* Ψήσιμο κοτόπουλου στη σουβλά...

Εξαρτήματα

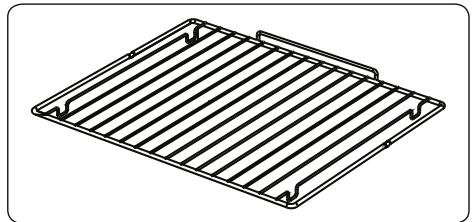
Το προϊόν παρέχεται με εξαρτήματα. Μπορείτε επίσης να χρησιμοποιήσετε εξαρτήματα που αγοράσατε από άλλες πηγές, αλλά πρέπει να είναι ανθεκτικά στη θερμότητα και τη φλόγα. Μπορείτε ακόμη να χρησιμοποιείτε γυάλινα σκεύη, φόρμες κέικ και ταψιά που είναι κατάλληλα για χρήση σε φούρνο. Τηρείτε τις οδηγίες του κατασκευαστή κατά τη χρήση άλλων εξαρτημάτων. Σε περίπτωση που χρησιμοποιούνται μικρά σκεύη, τοποθετείτε το σκεύος επάνω στη μεταλλική σχάρα, ώστε να βρίσκεται στο κέντρο της. Αν το φαγητό που πρόκειται να ψηθεί δεν καλύπτει πλήρως το ταψί του δίσκου, αν το φαγητό προέρχεται από την κατάψυξη ή αν ο δίσκος χρησιμοποιείται για τη συλλογή χυμών του φαγητού που πρόκειται να στάξουν κατά το ψήσιμο στο γκριλ, ενδέχεται να παρατηρηθεί μεταβολή στο σχήμα του ταψιού. Αυτό οφείλεται στις υψηλές θερμοκρασίες που αναπτύσσονται κατά τη διάρκεια του ψησίματος. Το ταψί θα επανέλθει στο αρχικό του σχήμα όταν κρυώσει μετά το ψήσιμο. Αυτό είναι φυσιολογικό φυσικό φαινόμενο που παρατηρείται κατά τη μεταφορά θερμότητας. Μην τοποθετείτε θερμά γυάλινα ταψιά και σκεύη σε ψυχρό περιβάλλον αμέσως αφού βγουν από τον φούρνο, ώστε να μην σπάσει το ταψί ή το σκεύος. Μην τα τοποθετείτε επάνω σε ψυχρές ή βρεγμένες επιφάνειες. Τοποθετήστε τα επάνω σε στεγνή πετσέτα κουζίνας και αφήστε τα να κρυώσουν αργά. Κατά τη χρήση του γκριλ στον φούρνο, συστήνεται (όπου είναι κατάλληλο) να χρησιμοποιείτε τη σχάρα που παρέχεται με το προϊόν. Κατά τη χρήση της μεταλλικής σχάρας, τοποθετείτε

ένα ταψί σε μια χαμηλότερη θέση για τη συλλογή του λαδιού. Μπορεί να προστεθεί νερό στο ταψί για να διευκολυνθεί ο καθαρισμός του. Όπως εξηγήθηκε στις αντίστοιχες διατάξεις, ποτέ μην επιχειρήσετε να χρησιμοποιήσετε τον καυστήρα γκριλ αερίου χωρίς το προστατευτικό κάλυπτρο του γκριλ. Αν ο φούρνος σας διαθέτει καυστήρα γκριλ που λειτουργεί με αέριο, αλλά λείπει, έχει υποστεί ζημιά ή δεν μπορεί να χρησιμοποιηθεί η ασπίδα θερμότητας, ζητήστε ένα ανταλλακτικό από το πλησιέστερο κέντρο σέρβις.

Εξαρτήματα φούρνου

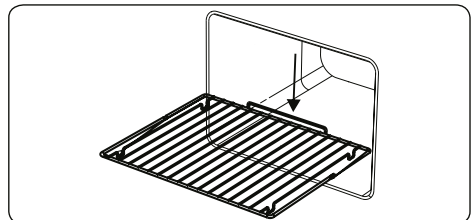
Τα εξαρτήματα του φούρνου μπορεί να διαφέρουν λόγω του μοντέλου του προϊόντος σας.

Μεταλλική σχάρα



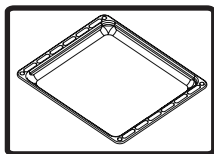
Η μεταλλική σχάρα χρησιμοποιείται κατά το ψήσιμο στο γκριλ ή για να τοποθετήσετε επάνω της διάφορα μαγειρικά σκεύη.

ΠΡΟΕΙΔΟΠΟΙΗΣΗ- Προσαρμόστε τη σχάρα σωστά σε οποιοδήποτε οδηγό στην κοιλότητα του φούρνου και σπρώξτε την προς τα πίσω.



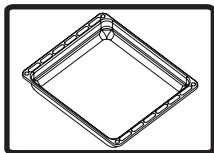
Ρηχό ταψί

Το ρηχό ταψί χρησιμοποιείται για το ψήσιμο ζύμης όπως τάρτα κτλ. Για να τοποθετήσετε σωστά το ταψί μέσα στον φούρνο, βάλτε το σε οποιονδήποτε οδηγό και σπρώξτε το προς τα πίσω.



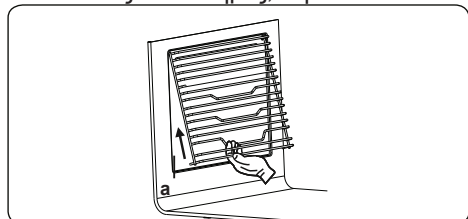
Βαθύ ταψί

Το βαθύ ταψί χρησιμοποιείται για φαγητά που σιγοψήνονται στο ζουμί τους. Για να το τοποθετήσετε σωστά στην κοιλότητα του φούρνου, τοποθετήστε το σε οποιονδήποτε οδηγό και σπρώξτε το προς τα πίσω.



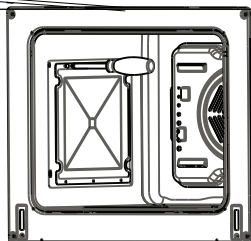
Αφαίρεση συρμάτινου ραφιού

Τραβήξτε το συρμάτινο ράφι όπως υποδεικνύεται στην εικόνα. Αφού το ελευθερώσετε από τους συνδετήρες, σηκώστε το.



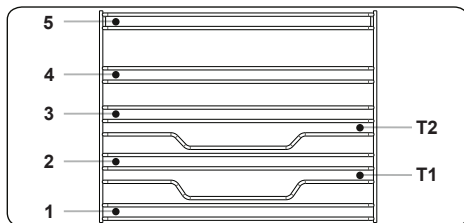
Αφαίρεση καταλυτικού φύλλου

Αφαιρέστε τις βίδες G από κάθε καταλυτικό φύλλο εμαγιέ.



Συρμάτινος οδηγός EasyFix

Καθαρίστε καλά τα αξεσουάρ με ζεστό νερό, απορρυπαντικό και ένα μαλακό πανί πριν από την πρώτη χρήση.



- Τοποθετήστε το αξεσουάρ στη σωστή θέση στο εσωτερικό του φούρνου.
- Αφήστε περιθώριο τουλάχιστον 1 cm μεταξύ του καλύμματος του ανεμιστήρα και των αξεσουάρ.
- Προσέχετε κατά την αφαίρεση σκευών μαγειρέματος ή/και αξεσουάρ από το εσωτερικό του φούρνου. Τα θερμά φαγητά ή αξεσουάρ είναι δυνατό να προκαλέσουν εγκαύματα.
- Τα αξεσουάρ μπορεί να παραμορφωθούν λόγω της θερμότητας. Αφού κρυώσουν, ανακτούν την αρχική τους εμφάνιση και απόδοση.
- Τα ταψιά και οι συρμάτινες σχάρες μπορούν να τοποθετηθούν σε οποιαδήποτε στάθμη μεταξύ των 1 και 5.
- Οι τηλεσκοπικές ράγες μπορούν να τοποθετηθούν στις στάθμες T1, T2, 3, 4, 5.
- Η στάθμη 3 συστήνεται για μαγείρεμα σε ένα επίπεδο.
- Η στάθμη T2 συστήνεται για μαγείρεμα σε ένα επίπεδο με τις τηλεσκοπικές ράγες.
- Η συρμάτινη σχάρα σούβλας πρέπει να τοποθετείται στη στάθμη 3.
- Η στάθμη T2 χρησιμοποιείται για συρμάτινη σχάρα σούβλας που τοποθετείται με τηλεσκοπικές ράγες.

****Τα αξεσουάρ μπορεί να ποικίλλουν ανάλογα με το μοντέλο που αγοράστηκε.

ΚΑΘΑΡΙΣΜΟΣ ΚΑΙ ΣΥΝΤΗΡΗΣΗ ΤΟΥ ΦΟΥΡΝΟΥ

ΚΑΘΑΡΙΣΜΟΣ

Πριν αρχίσετε τον καθαρισμό του φούρνου, βεβαιωθείτε πως όλα τα κουμπιά ελέγχου είναι απενεργοποιημένα και πως η συσκευή έχει κρυώσει. Αποσυνδέστε τη συσκευή.

Μη χρησιμοποιείτε καθαριστικά υλικά που περιέχουν σωματίδια τα οποία μπορεί να γδάρουν τα εμαγιέ και τα βαμμένα τμήματα του φούρνου. Χρησιμοποιείτε καθαριστικές κρέμες ή υγρά καθαριστικά, που δεν περιέχουν σωματίδια. Καθώς ενδέχεται να βλάψουν τις επιφάνειες, μην χρησιμοποιείτε καυστικές κρέμες, αποξεστικές καθαριστικές σκόνες, σκληρά συρματάκια ή εργαλεία. Σε περίπτωση καεί περίσσεια υγρών που χύθηκε στον φούρνο, μπορεί να προκληθεί ζημιά στην εμαγιέ επιφάνεια. Αμέσως καθαρίστε τις κηλίδες του υγρού. Μη χρησιμοποιείτε ατμοκαθαριστές για τον καθαρισμό του φούρνου.

Καθαρισμός του εσωτερικού του φούρνου

Βεβαιωθείτε πως έχετε αποσυνδέσει τον φούρνο από την πρίζα πριν αρχίσετε να τον καθαρίζετε. Θα πετύχετε το βέλτιστο αποτέλεσμα αν καθαρίσετε το εσωτερικό του φούρνου ενώ είναι ακόμη ελαφρώς θερμό. Σκουπίστε τον φούρνο με ένα μαλακό κομμάτι πανί που το μουσκεύετε σε σαπουνόνερο μετά από κάθε χρήση. Στη συνέχεια σκουπίστε

τον ξανά, αυτή τη φορά με ένα βρεγμένο πανί και στεγνώστε τον. Πλήρης καθαρισμός χρησιμοποιώντας στεγνά καθαριστικά σκόνης. Στα προϊόντα με καταλυτικά πλαίσια εμαγιέ, το πίσω και τα πλευρικά τοιχώματα του. Εσωτερικού πλαισίου δεν χρειάζονται καθαρισμό. Ωστόσο, ανάλογα με τη χρήση, συστήνεται να τα αντικαθιστάτε μετά από ορισμένη περίοδο χρόνου.

ΣΥΝΤΗΡΗΣΗ

Αντικατάσταση της λυχνίας φούρνου

Η αλλαγή της λυχνίας φούρνου πρέπει να πραγματοποιείται από εξουσιοδοτημένο τεχνικό. Η λυχνία πρέπει να αντιστοιχεί σε 230V, 25Watt, να είναι τύπου E14, T300. Πριν από την αλλαγή της λυχνίας, ο φούρνος θα πρέπει να αποσυνδεθεί και να είναι κρύος.

Ο σχεδιασμός της λυχνίας είναι συγκεκριμένος για χρήση σε οικιακές συσκευές ψησίματος και δεν είναι κατάλληλος για φωτισμό οικιακών χώρων.

ΣΕΡΒΙΣ ΚΑΙ ΜΕΤΑΦΟΡΑ

ΑΠΑΙΤΗΣΕΙΣ ΠΡΙΝ ΑΠΟ ΤΗΝ ΠΡΟΕΤΟΙΜΑΣΙΑ ΓΙΑ ΣΕΡΒΙΣ

Αν ο φούρνος δεν λειτουργεί :

Ενδέχεται να έχει αποσυνδεθεί από την πρίζα, ή να έχει συμβεί διακοπή ρεύματος. Σε μοντέλα που διαθέτουν χρονοδιακόπτη, μπορεί να μην έχει ρυθμιστεί ο χρόνος.

Αν ο φούρνος δεν θερμαίνεται :

Ενδέχεται να μην έχει ρυθμιστεί η θερμοότητα από τον διακόπτη ελέγχου θερμομαντικών στοιχείων του φούρνου.

Αν η εσωτερική λυχνία φωτισμού δεν ανάβει :

Πρέπει να ελεγχθεί η ηλεκτρική παροχή. Πρέπει να ελεγχθεί αν είναι ελαττωματική η λυχνία. Αν είναι ελαττωματική, μπορείτε να την αλλάξετε σύμφωνα με τον οδηγό.

Ψήσιμο (αν το ψήσιμο δεν είναι ομοιόμορφο στο κάτω-άνω τμήμα) :

Ελέγξτε τις θέσεις των ραφιών, τους χρόνους ψησίματος και τις θερμοκρασίες ώστε να είναι σύμφωνα με το εγχειρίδιο.

Εκτός αυτού, αν εξακολουθείτε να έχετε πρόβλημα με το προϊόν, καλέστε το “Εξουσιοδοτημένο κέντρο σέρβις”.

ΠΛΗΡΟΦΟΡΙΕΣ ΣΧΕΤΙΚΑ ΜΕ ΤΗ ΜΕΤΑΦΟΡΑ

Αν έχετε ανάγκη οποιασδήποτε μεταφοράς:

Κρατήστε την αρχική συσκευασία του

προϊόντος και μεταφέρετέ το με την αρχική συσκευασία, όποτε απαιτείται μεταφορά. Τηρήστε τις επισημάνσεις μεταφοράς που υπάρχουν στη συσκευασία. Κολλήστε με ταινία την κουζίνα στα ανώτερα τμήματα, τα καπάκια και τις κεφαλές και τις θήκες σκευών στις επιφάνειες ψησίματος.

Τοποθετήστε χαρτί μεταξύ του άνω καλύμματος και της επιφάνειας ψησίματος, καλύψτε το άνω κάλυμμα, στη συνέχεια κολλήστε με ταινία στις πλευρικές επιφάνειες του φούρνου.

Κολλήστε με ταινία χαρτόνι ή χαρτί επάνω στην μπροστινή πόρτα στο εσωτερικό γυαλί του φούρνου για τακτοποίηση των τασιών, ώστε να μην υποστεί ζημιά η πόρτα του φούρνου από τη σχάρα και τα τασιά κατά τη διάρκεια της μεταφοράς. Επίσης, κολλήστε με ταινία την πόρτα του φούρνου στους πλευρικούς τοίχους.

Αν δεν έχετε την αρχική συσκευασία :

Προστατέψτε τις εξωτερικές επιφάνειες (γυάλινες και βαμμένες) του φούρνου από ενδεχόμενα χτυπήματα.

Poštovani korisniče,

naš cilj je da vam pružimo visoko kvalitetne proizvode koji će nadmašiti vaša očekivanja. Vaš uređaj proizveden je u modernim postrojenjima gdje su izvedena ispitivanja kvalitete proizvoda. Ovaj priručnik sadrži upute kako sigurno i učinkovito koristiti ovaj uređaj koji je proizveden pomoću najnovije tehnologije. Prije uporabe uređaja pažljivo pročitajte ove upute za uporabu u kojima se nalaze osnovne informacije za sigurnu instalaciju, održavanje i uporabu. Za instalaciju proizvoda obratite se vama najbližem ovlaštenom servisnom centru.

Sadržaj

Prikaz i veličina proizvoda

Upozorenja

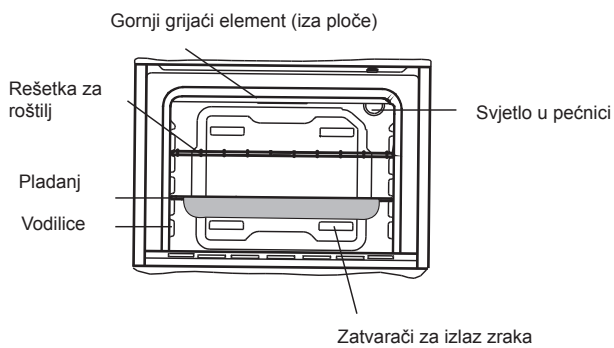
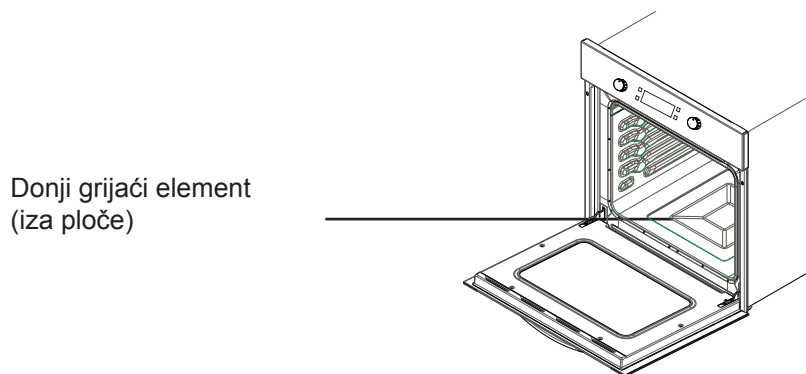
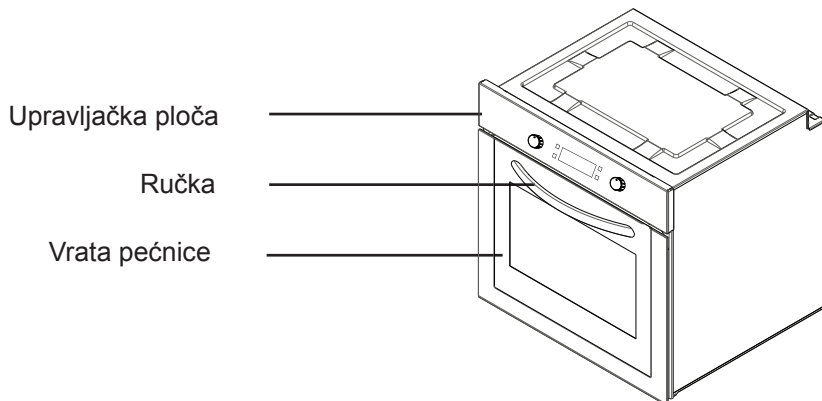
Priprema za ugradnju i uporabu

Uporaba pećnice

Čišćenje i održavanje proizvoda

Servis i prijevoz

PRIKAZ I VELIČINA PROIZVODA



SIGURNOSNA UPOZORENJA

PAŽLJIVO PROČITAJTE CIJELI SA-DRŽAJ OVIH UPUTA PRIJE UPORA-
BE OVE NAPRAVE I DRŽITE IH NA
LAHKO DOSTUPNOM MJESTU KAKO
BISTE IH MOGLI KORISTITI KADA
BUDE POTREBNO.

OVAJ PRIRUČNIK SASTAVLJEN JE
ZA VIŠE RAZLIČITIH MODELA. VAŠA
NAPRAVA MOŽDA NEĆE IMATI NEKE
ZNAČAJKE POJAŠNJENE U OVOM
PRIRUČNIKU. TIJEKOM PROUČA-
VANJA PRIRUČNIKA OBRATITE PO-
ZORNOST NA ILUSTRACIJE S BROJ-
KAMA.

Opća sigurnosna upozorenja

- Ovaj uređaj mogu ko-
ristiti djeca od 8 godi-
na pa na više i osobe
smanjenih tjelesnih,
osjetilnih ili mentalnih
mogućnosti ili oso-
be koje ne raspolažu
iskustvom ili znanjem
ako su pod nadzorom
osobe odgovorne za
njihovu sigurnost i
rade po uputama koje
se odnose na sigurno
korištenje uređaja te
razumiju uključene
opasnosti. Djeca se

ne smiju igrati s na-
pravom. Čišćenje i
korisničko održavanje
ne smiju obavljati dje-
ca bez nadzora.

- **UPOZORENJE:** Na-
prava i pristupačni
dijelovi zagrijavaju
se tijekom uporabe.
Obratite pažnju kako
se vrući dijelovi ne bi
dirali. Djeca mlađa od
8 godina ne smiju biti
sama u blizini napra-
ve osim ako su pod
nadzorom.
- **UPOZORENJE:** Opa-
snost od požara: ne
stavljajte predmete
na površine za kuha-
nje.
- **UPOZORENJE:** Ako
se na površini nalazi
napuklina, napravu
isključite kako biste
izbjegli mogućnost
električnog udara.
- Naprava nije nami-
jenjena za rad uz
pomoć vanjskog mje-

rača vremena ili zasebnog sustava daljinskog upravljanja.

- Tijekom uporabe naprava se zagrijava. Obratite pažnju kako se vrući dijelovi unutar pećnice ne bi dirali.
- Tijekom uporabe se ručke koje se drže kraće razdoblje zagrijavaju.
- Za čišćenje staklenih vrata pećnice i ostalih površina nemojte koristiti gruba abrazivna sredstva za čišćenje jer bi mogla ogrepsti površinu što bi moglo dovesti do rasprsnuća stakla i površinskih oštećenja.
- Za čišćenje naprave nemojte koristiti čistače na paru.
- **UPOZORENJE:** Prije zamjene žaruljice provjerite ako ste isključili napravu kako

ne bi došlo do električnog udara.

- **OPREZ:** Pristupačni dijelovi mogu biti vrući kad se kuha ili roštilja. Držite djecu podalje od naprave.
- Naprava je proizvedena u skladu sa svim važećim lokalnim i međunarodnim standardima i propisima.
- Radove održavanja i popravke smije obavljati samo ovlašteno servisno osoblje. Radovi ugradnje i popravci koje je obavljalo neovlašteno servisno osoblje mogu vas dovesti u opasnost. Svaka izmjena ili modifikacija specifikacija naprave na bilo koji način iznimno je opasna.
- Prije ugradnje provjerite ako su lokalni uvjeti distribucije (vrsta plina, tlak plina ili električni napon ili frekvencija) kompatibilni sa zahtjevima naprave. Zahtjevi za ovu napravu navedeni su na naljepnici.
- **OPREZ:** Ova naprava dizajnirana je samo za kuhanje hrane i namijenjena je samo za unutarnju uporabu u domaćinstvu te se ne smije koristiti ni u kakve druge svrhe ili namjene, npr. komercijalna uporaba ili u uporaba u komercijalnom okruženju ili za grijanje prostorija.
- Napravu nemojte dizati ili micati držanjem ručke vrata.
- Kako biste osigurali sigurnost, po-

trebno je poduzeti sve mjere sigurnosti. Budući da je napuknuće stakla moguće, budite pažljivi tijekom čišćenja kako se staklo ne bi ogreblo. Nemojte udarati ili kucati na staklo uz pomoć drugih predmeta.

- Provjerite ako je kabel napajanja savinut tijekom ugradnje. Ako je kabel napajanja oštećen, proizvođač, servisni tehničar ili kvalificirana osoba ga moraju zamijeniti kako bi se spriječile opasne situacije.
- Kad su vrata pećnice otvorena, na njima ne smiju sjediti djeca odnosno ne smiju se penjati na vrata.

Upozorenja tijekom ugradnje

- Napravu smijete koristiti tek nakon što su završeni radovi ugradnje.
- Ovlašteni tehničar mora obaviti radove ugradnje ove naprave te osposobiti ju za uporabu. Proizvođač nije odgovoran za oštećenja nastala zbog neispravnog postavljanja i ugradnje koje je obavilo neovlašteno osoblje.
- Tijekom raspakiravanja naprave provjerite ako su na njoj vidljiva oštećenja nastala tijekom prijevoza. U slučaju pronalaska oštećenja napravu nemojte koristiti i odmah se obratite kvalificiranoj servisnoj službi. Budući da materijali koji se koriste za pakiranje (najlon, spajalica, stiropor) predstavljaju opasnost za djecu, potrebno ih je prikupiti i odmah ukloniti.
- Zaštitite napravu od atmosferskih utjecaja. Nemojte ga izlagati npr. suncu, kiši, snijegu itd.

- Materijali koji se nalaze u blizini naprave (ormarić) moraju biti otporni na temperature od minimalno 100°C.

Tijekom uporabe

- Kod prve uporabe pećnice osjetit ćete neobičan miris koji dolazi iz izolacijskih materijala i grijaćih elemenata. Iz tog razloga prije uporabe pećnice uključite praznu pećnicu da radi na maksimalnoj temperaturi u trajanju od 45 minuta. Istovremeno prozračite prostoriju u kojoj je proizvod ugrađen.
- Tijekom uporabe zagrijavaju se vanjska i unutarnja površina pećnice. Kad otvarate vrata pećnice, odmaknite se od vrata kako biste izbjegli vruću paru iz pećnice. Postoji opasnost od opeklina.
- Tijekom rada u napravu nemojte stavljati zapaljive materijale.
- Uvijek koristite rukavice kad iz pećnice vadite hranu.
- Ploču za kuhanje uvijek držite pod nadzorom kad kuhate s krutim ili tekućim uljima. U suprotnom postoji opasnost od požara nakon njihovog pretjeranog zagrijavanja. Požar uzrokovan uljem nikad ne gasite vodom. Stavite poklopac na lonac za umak ili tavu kako bi se nastali požar ugasio i isključite ploču za kuhanje.
- Ako se naprava neće koristiti neko duže vremensko razdoblje, isključite utikač iz utičnice. Glavni upravljački prekidač mora biti u položaju isključeno. Također, kad se naprava ne koristi, ventil za plin

mora biti u položaju isključeno.

- Upravljački gumbi naprave uvijek moraju biti u položaju "0" (stop) kad se naprava ne koristi.
- Kad je pladnjeve potrebno izvući van, oni se naginju. Pazite da ne dođe do prolivanja vrućih tekućina.
- Kad su vrata pećnice otvorena, na njih se ne smije ništa stavljati. Naprava bi postala nestabilna ili došlo bi do napuknuća na vratima.
- Na vrata nemojte stavljati teške predmete ili zapaljive stvari (najlon, plastična vrećica, papir, krpa itd.). To uključuje i posuđe s plastičnim dijelovima (npr. ručke).
- Na napravu ili ručke nemojte vješati ručnike, kuhinjske krpe ili odjeću.
- Tijekom čišćenja i održavanja
- Napravu uvijek isključite prije obavljanja radova čišćenja ili održavanja. Radove možete započeti nakon vađenja utikača iz utičnice ili isključivanja glavnih prekidača.
- Kako biste očistili upravljačku ploču, nemojte skidati upravljačke gumbе.
- **KAKO BISTE ODRŽALI UČINKOVITOST I SIGURNOST NAPRAVE, PREPORUČAMO DA UVIJEK KORISTITE ORIGINALNE REZERVNE DIJELOVE I ZOVETE SAMO NAŠU OVLAŠTENU SERVISNU SLUŽBU AKO JE TO POTREBNO.**

PRIPREMA ZA UGRADNJU I UPORABU

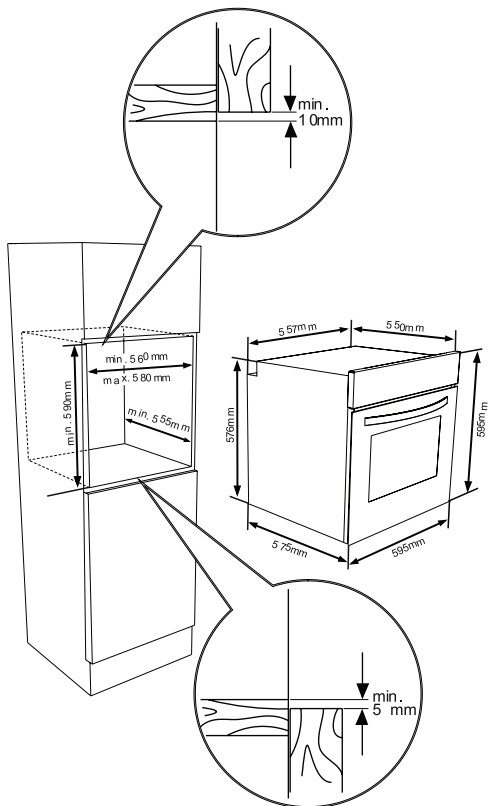
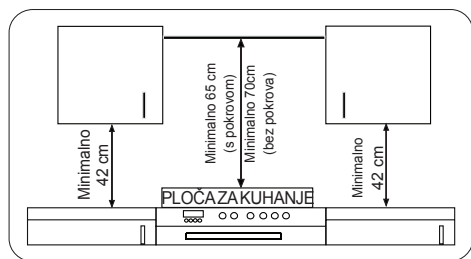
Budući da je proizvedena od visokokvalitetnih dijelova i materijala, ova moderna, funkcionalna i praktična pećnica zadovoljit će sve vaše potrebe u svakom pogledu. Pažljivo pročitajte priručnik kako biste u budućnosti mogli postići uspješne rezultate bez ikakvih problema. Informacije u nastavku sadrže pravila za ispravno postavljanje i radove servisa. Potrebno ih je pročitati bez odlaganja, osobito od strane tehničara koji će samu napravu postavljati.

ZA UGRADNJU PEĆNICE POTREBNO JE OBRATITI SE OVLAŠTENOM SERVISU!

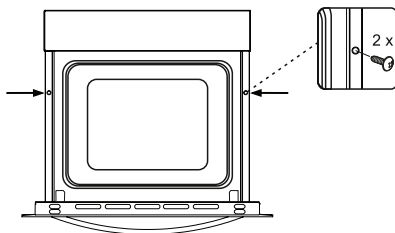
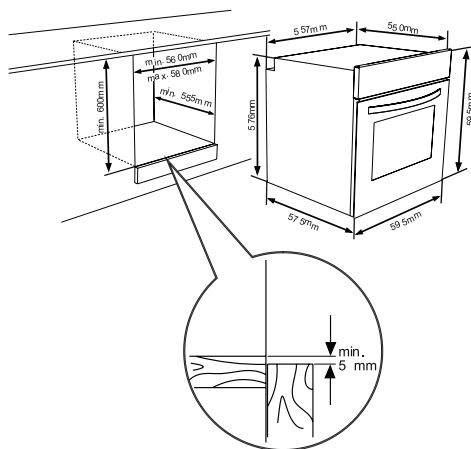
ODABIR MJESTA ZA POSTAVLJANJE PEĆNICE

- Postoji nekoliko točaka na koje je potrebno obratiti pažnju prilikom odabira mjesta za postavljanje pećnice. Pridržavajte se naših preporuka u nastavku kako biste spriječili nastanak problema i opasnih situacija koje bi se mogle dogoditi kasnije!
- Prilikom odabira mjesta za pećnicu pazite da se u blizini ne nalaze lako zapaljivi materijali, npr. zavjese, ulje, kuhinjske krpe itd.
- Namještaj koji se nalazi oko pećnice mora biti izrađen iz materijala otpornih na temperature veće od 50 C° ambijentalne temperature.

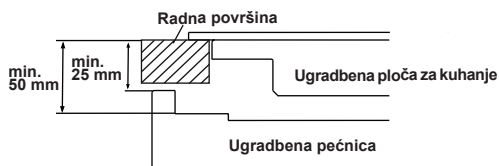
Na slici 1. prikazane su promjene vezane uz kuhinjske ormariće i ispušni ventilator koje je potrebno učiniti iznad ugrađenog kombiniranog proizvoda kao i minimalna udaljenost od ploče pećnice. U skladu s tim, ispušni ventilator mora biti minimalno udaljen 65 cm od ploče za kuhanje. Ako ispušni ventilator nije postavljen, potrebno je postaviti ga na visini ne manjoj od 70 cm.



UGRADNJA UGRADBENE PEĆNICE



Pećnicu umetnite u kuhinjski ormarić tako da ju gurate prema naprijed. Otvorite vrata pećnice i umetnite 2 vijka u otvore koji se nalaze na okviru pećnice. Kad okvir proizvoda dodirne drvenu površinu ormarića, zategnite vijke.



Ako pećnicu ugrađujete ispod ploče za kuhanje, razmak između radne površine i gornjeg dijela ploče pećnice mora biti minimalno 50 mm, a razmak između radne površine i gornjeg dijela upravljačke ploče mora biti minimalno 25 mm.

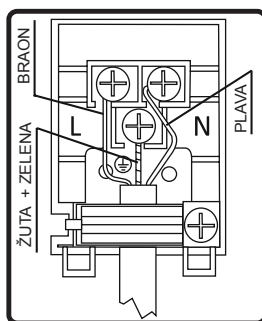
OŽIČENJE I SIGURNOST UGRADBENE PEĆNICE

Tijekom ožičenja potrebno je pridržavati se uputa u nastavku bez iznimke:

- Kabel za uzemljenje mora biti spojen na vijak sa oznakom za uzemljenje. Spajanje kabela napajanja potrebno je obaviti na način prikazan na slici 6. Ako u prostoriji za ugradnju ne postoji izlaz za uzemljenje koji je u skladu s propisima, odmah se obratite ovlaštenoj servisnoj službi.
- Izlaz za uzemljenje mora biti u blizini naprave. Nikad nemojte koristiti produžni kabel.
- Kabel napajanja ne smije biti u dodiru s vrućim površinama proizvoda.
- U slučaju oštećenja kabela napajanja svakako se obratite ovlaštenoj servisnoj službi. Samo ovlaštena servisna služba smije mijenjati kabel.
- Ožičenje kabela smije obavljati ovlaštena servisna služba. Potrebno je koristiti kabel napajanja tipa H05VV-F.
- Neispravno ožičenje može oštetiti napravu. Jamstvo ne pokriva takvu vrstu oštećenja.
- Naprava je dizajnirana za spajanje na ~220-240 V. Ako su vrijednosti drugačije od navedenih, odmah se obra-

tite ovlaštenoj servisnoj službi.

- **Tvrtka proizvođač izjavljuje da ne prihvaća nikakvu odgovornost za oštećenja i gubitke nastale zbog nepridržavanja sigurnosnih normi!**
- Ožičenje kabela smije obavljati ovlaštena servisna služba. Naprava je dizajnirana za spajanje na ~220-240 V. Ako su vrijednosti drugačije od navedenih, odmah se obratite ovlaštenoj servisnoj službi. Naprava je dizajnirana za uporabu s utikačem koji se uključi u utičnicu. Potrebno je instalirati dvopolnu sklopku između proizvoda i utičnice (mrežno napajanje) uz minimalan razmak od 3 mm između kontakata sklopke. (nazivna vrijednost struje 20 A, tip s funkcijom za odgodu).



3.4. OPĆA UPOZORENJA I MJERE OPREZA

Vaš uređaj proizveden je u skladu s relevantnim sigurnosnim uputama koje se odnose na električne uređaje. Radove održavanja i popravaka mogu obavljati samo ovlašteni servisni tehničari koje je osposobila tvrtka proizvođač. Obavlja-

nje radova instalacije i popravaka bez pridržavanja propisa može biti vrlo opasno.

Vanjske površine zagrijavaju se kad uređaj radi. Elementi koji zagrijavaju unutarnju površinu pećnice i para iznimno su vrući. Ti dijelovi zadržat će toplinu određeno vrijeme čak i nakon što se uređaj isključi. Nikad ne dirajte vruće površine. Djecu držite dalje od uređaja.

Prije kuhanja u pećnici potrebno je podesiti gumb za funkciju i temperaturu te mjerač vremena. U slučaju da pećnica ne radi:

Kada su vrata pećnice otvorena, na njih se ne smije stavljati ništa. U suprotnom će se poremetiti ravnoteža uređaja ili slomiti vrata.

Kad pećnica nije u uporabi, utikač kabela izvadite iz pećnice.

Uređaj zaštitite od atmosferskih utjecaja. Nemojte ga ostavljati na suncu, kiši, snijegu, prašini itd.

Uporaba upravljačkog gumba za podešavanje funkcije pećnice

Načini rada pećnice

*Načini rada pećnice razlikuju se od modela do modela.



Rasvjeta pećnice:

Upalit će se samo svjetlo pećnice i ostat će upaljeno za vrijeme svih funkcija kuhanja.



Funkcija za odmrzavanje:

Upalit će se svjetla upozorenja. Ventilator počinje s radom.

Kako biste koristili funkciju odmrzavanja, zamrznutu hranu stavite u pećnicu na rešetku u treći utor odozdo. Preporuča se stavljanje pladnja ispod hrane za odmrzavanje kako bi se u njemu mogla nakupljati sva voda nastala topljenjem leda. Uz pomoć ove funkcije hrana se ne će kuhati ili peći, već će se samo odmrzavati.



Turbo funkcija

Upalit će se termostat i svjetla upozorenja, prstenasti grijači element i ventilator počat će s radom.

Turbo funkcija omogućuje jednako-mjernu raspodjelu topline u pećnici. Hrana će se na svim držačima jednako-mjerno kuhati. Preporuča se 10-minutno predgrijavanje pećnice.



Funkcija klasičnog načina kuhanja:

Upalit će se termostat i svjetla upozorenja, donji i gornji grijači elementi počat će s radom. Funkcija klasičnog načina kuhanja emitira toplinu čime je omogućeno jednako-mjerno kuhanje gornjeg i donjeg dijela hrane. To je idealno za pravljenje poslastica, torti, pečene tjestenine, lasanji i pizza. Preporučujemo 10-minutno predgrijavanje pećnice, a najbolji rezultat postigne se kuhanjem jednog jela na samo jednoj rešetki.



Funkcija ventilatora:

Upalit će se termostat i svjetla upozorenja, gornji i donji grijači elementi te ventilator počat će s radom.

Ova funkcija koristi se za pečenje poslastica. Unutar pećnice hrana se

kuha uz pomoć donjih i gornjih grijaćih elemenata i ventilatora koji omogućuje cirkulaciju zraka, što će hrani dati učinak laganog roštiljanja. Preporuča se 10-minutno predgrijavanje pećnice.



Funkcija roštiljanja:

Upalit će se termostat i svjetla upozorenja, grijaći element roštilja početak će s radom. Funkcija se koristi se roštiljanje i prženje hrane, koristite gornje vodilice u pećnici. Rešetku za roštiljanje premažite uljem kako se hrana ne bi zalijepila na rešetku, a hranu stavite na središnji dio rešetke. Ispod rešetke uvijek stavite pladanj na koji će curiti višak ulja ili masnoće. Preporuča se 10-minutno predgrijavanje pećnice. Upozorenje: Kod roštiljanja vrata pećnice moraju biti zatvorena, dok temperatura pećnice mora biti podešena na 190° C.



Funkcija brzog roštiljanja:

Upalit će se termostat i svjetla upozorenja, rešetka za roštiljanje i gornji grijaći elementi početak će s radom. Funkcija se koristi za brzo roštiljanje većih količina hrane, npr. roštiljanje mesa, koristite gornje vodilice u pećnici. Rešetku za roštiljanje premažite uljem kako se hrana ne bi zalijepila na rešetku, a hranu stavite na središnji dio rešetke. Ispod rešetke uvijek stavite pladanj na koji će curiti višak ulja ili masnoće. Preporuča se 10-minutno predgrijavanje pećnice. Upozorenje: Kod roštiljanja vrata pećnice moraju biti zatvorena, dok temperatura pećnice mora biti podešena na 190° C.



Funkcija dvostrukog roštiljanja i ventilatora:

Upalit će se termostat i svjetla upozorenja, rešetka za roštiljanje, gornji grijaći elementi te ventilator početak će s radom.

Funkcija se koristi se za brzo roštiljanje debljih komada hrane i kada je potrebno obuhvatiti veće područje. I gornji grijaći elementi i rešetka za roštiljanje početak će s radom zajedno s ventilatorom kako bi se osiguralo jednakomjerno kuhanje.

Koristite gornje utore u pećnici. Rešetku za roštiljanje premažite uljem kako se hrana ne bi zalijepila na rešetku, a hranu stavite na središnji dio rešetke. Ispod rešetke uvijek stavite pladanj na koji će curiti višak ulja ili masnoće. Preporuča se 10-minutno predgrijavanje pećnice.

Upozorenje: Kod roštiljanja vrata pećnice moraju biti zatvorena, dok temperatura pećnice mora biti podešena na 190°C.



Funkcija pizza:

Upalit će se termostat i svjetla upozorenja, prstenasti i donji grijaći elementi te ventilator početak će s radom.

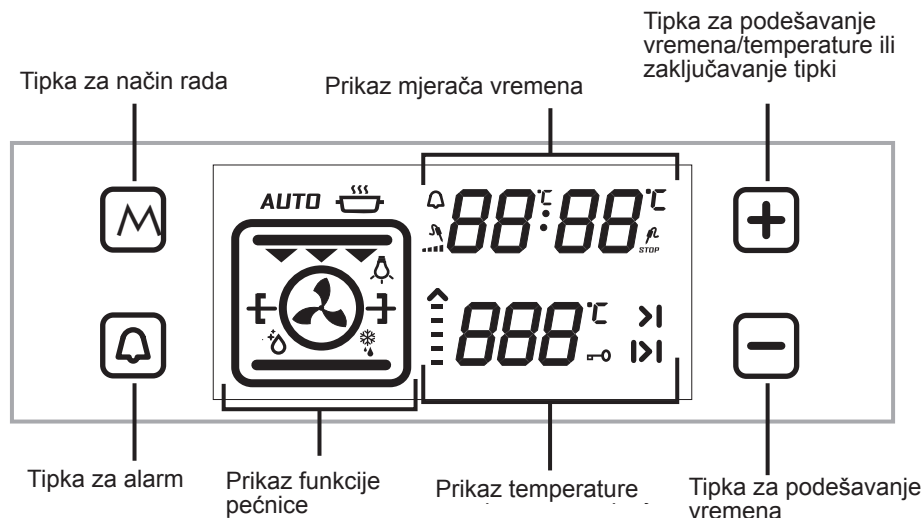
Funkcija s ventilatorom i donjim grijaćim elementom idealna je za pečenje hrane, npr. pizza, jednakomjerno u vrlo kratkom vremenu. Dok ventilator jednakomjerno raspodjeli toplinu po cijeloj pećnici, donji grijaći element osigurava pečenje tijesta.

UŠTEDA ENERGIJE

Smanjite količinu tekućine ili masti kako bi se smanjilo vrijeme kuhanja.

Vrata pećnice ne bi se smjela često otvarati za vrijeme kuhanja.

4.2. NAČIN UPORABE DODIRNE UPRAVLJAČKE JEDINICE



Podešavanje trenutnog vremena:

Nakon instalacije pećnice najprije je potrebno podesiti trenutno vrijeme u skladu s uputama u nastavku.

Nakon instalacije na zaslonu će početi treperiti "0.00". Dodirnite senzor "M" ili senzore "-" i "+" kako biste podesili trenutno vrijeme. Simbol ":" počeo će treperiti na zaslonu. Možete ga podesiti senzorima "-" i "+". Ako je način rada automatskog kuhanja isključen, istovremeno dodirnite senzore "-" i "+" kako bi se prebacili na način rada trenutnog vremena. Možete ga podesiti senzorima "-" i "+".

Za korištenje funkcija pećnice potrebno je podesiti trenutno vrijeme.

PODEŠAVANJE VREMENA KUHANJA:

Podešavanje minutnog podsjetnika:

Dodirnite senzor za alarm koji prikazuje simbol " ". Na zaslonu će treperiti " ". Na mjestima gdje se nalaze brojevi sata pojaviti će se "0.00". Podesite željeno vremensko razdoblje za zvuk upozorenja uz pomoć senzora plus i minus mjerača vremena za vrijeme treperenja simbola. Nekoliko trenutaka nakon završetka podešavanja, simbol će neprestano svijetliti. Kada simbol počne neprestano svijetliti, podešavanje vremena zvuka upozorenja je završeno. Kad prođe podešeno vremensko razdoblje, mjerač vremena oglasi se zvukom upozorenja, a na zaslonu počinje treperiti simbol. Pritiskom na "-" ili "+" zaustaviti će se zvuk upozorenja, a simbol će nestati sa zaslona.

Podešavanje trajanja kuhanja:

Ova funkcija koristi se za kuhanje u željenom vremenskom razdoblju. Hrana koju je potrebno skuhati stavi se u pećnicu. Pećnica se podesi na željenu funkciju kuhanja. Temperatura pećnice podesi se na željeni stupanj ovisno o jelu kojeg je potrebno kuhati. Dodirnite senzor "M" sve dok ne vidite simbol za Trajanje " |>| " na zaslonu mjerača vremena. Na zaslonu će se prikazati **"AUTO"**. Podesite vrijeme kuhanja hrane uz pomoć tipki plus i minus kad se mjerač vremena nalazi u ovom položaju. Nekoliko trenutaka nakon završetka podešavanja, na zaslonu će se pojaviti trenutno vrijeme, a simbol za Trajanje neprestano će svijetliti na zaslonu.

Nakon završetka podešenog trajanja, mjerač vremena zaustavit će rad pećnice i oglasit će se zvuk upozorenja. Također, na zaslonu će treperiti **"AUTO"**. Dodirivanjem bilo kojeg senzora upravljačke jedinice zaustavit će se zvuk upozorenja. **"AUTO"** će nastaviti treperiti. Istovremeno dodirnite simbole "+" i "-" kako biste način rada **"AUTO"** priveli kraju.

Podešavanje vremena završetka kuhanja:

Ova funkcija koristi se za kuhanje nakon određenog vremenskog razdoblja s određenim vremenskim trajanjem. Hrana koju je potrebno skuhati stavi se u pećnicu. Pećnica se podesi na željenu funkciju kuhanja. Temperatura pećnice podesi se na željeni stupanj ovisno o jelu kojeg je potrebno kuhati.

Dodirnite senzor "M" sve dok ne vidite simbol za Trajanje " |>| " na zaslonu mjerača vremena. Na zaslonu će se prikazati **"AUTO"**. Podesite vrijeme

kuhanja hrane uz pomoć senzora plus i minus kad se mjerač vremena nalazi u ovom položaju. Nakon toga dodirnite senzor "M" sve dok ne vidite simbol " |>| ". Trenutno vrijeme početi će treperiti zajedno s vremenom kuhanja. Podesite vrijeme završetka kuhanja hrane uz pomoć senzora plus i minus kad se mjerač vremena nalazi u ovom položaju. Nekoliko trenutaka nakon završetka podešavanja, na zaslonu će se pojaviti trenutno vrijeme i simbol " |>| " neprestano će svijetliti na zaslonu. Pećnica će početi s radom u vrijeme koje ste dobili kad ste podešeno vrijeme završetka kuhanja umanjili za vrijeme kuhanja te će se zaustaviti u vrijeme podešenog završetka. Mjerač vremena oglasit će se zvukom upozorenja, a na zaslonu će početi treperiti **"AUTO"**. Dodirivanjem bilo kojeg gumba mjerača vremena zaustavit će se zvuk upozorenja. **"AUTO"** će nastaviti treperiti. Istovremeno dodirnite simbole "+" i "-" kako biste način rada **"AUTO"** priveli kraju.

Podešavanje zvuka digitalnog mjerača vremena:

Dodirnite senzor "-" sve dok ne začujete zvuk. Mjerač vremena oglasit će se zvučnim signalom. Svaki put kad se dodirne senzor "-" mjerač vremena dat će na biranje tri različita zvučna signala. Nemojte više dirati ni jedan drugi senzor i mjerač vremena spremat će posljednji odabrani zvučni signal.

Funkcija zaključavanja tipki

Funkcija zaključavanja tipki koristi se za sprječavanje nehotičnog uključanja bilo koje funkcije na upravljačkoj jedinici. Dodirnite senzor "+" sve dok na zaslonu ne vidite simbol za zaključavanje tipkovnice kojim se ova opcija aktivira. Dodirnite senzor "+" za deaktivaciju funkcije zaključavanja tipki.

Kad pećnica radi i ako se sklopke i dodirne tipke ne pritisnu odnosno dodirnu u razdoblju od 6 sati, pećnica će se isključiti.

JELA	TURBO			DONJI - GORNJI			DONJI-GORNJI VENTILATOR			ROŠTILJ		
	Pol. termostata (°C)	Pol. vodilica	Vrijeme kuhanja (min.)	Pol. termostata (°C)	Pol. vodilica	Vrijeme kuhanja (min.)	Pol. termostata (°C)	Pol. vodilica	Vrijeme kuhanja (min.)	Po. termostata (min)	Pol. vodilica	Vrijeme kuhanja (min.)
Lisnato tijesto	170-190	2-3-4	35-45	170-190	2-3-4	35-45	170-190	2-3-4	25-35			
Kolač	150-170	2-3-4	30-40	170-190	2-3-4	30-40	150-170	2-3-4	25-35			
Keksi	150-170	2-3-4	25-35	170-190	2-3-4	30-40	150-170	2-3-4	25-35			
Mesne okruglice na roštilju										200	5	10-15
Vodenasta hrana	175-200	2	40-50	175-200	2	40-50	175-200	2	40-50			
Piletina				200	2-3-4	45-60	200	2-3-4	45-60	200	*	50-60
Sjeckano meso										200	4-5	15-25
Goveđi odrezak										200	5	15-25

*Peći nataknuto na ražanj

Dodatna oprema

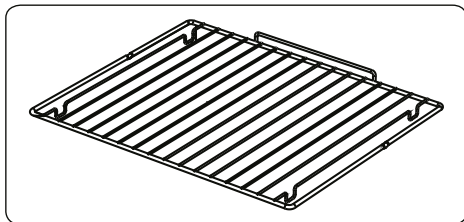
Proizvodu je priložena dodatna oprema. Moguće je korištenje dodatne opreme koju ste kupili na drugim mjestima, no mora biti otporna na toplinu i plamen. Dozvoljeno je korištenje staklenog suđa, kalupa za kolače i pladnjeva za pećnicu koji su prikladni za korištenje u pećnici. Pridržavajte se uputa proizvođača s obzirom na uporabu druge dodatne opreme. U slučaju korištenja manjeg suđa, posudu stavite na rešetku tako da bude točno na središnjem dijelu rešetke. Ako hrana koju je potrebno kuhati ne pokriva cijelu površinu pladnja u pećnici, ako ste hranu uzeli iz zamrzivača ili ako se pladanj koristi za prikupljanje sokova iz hrane tijekom roštiljanja, pladanj će promijeniti oblik. To se događa zbog visokih temperatura tijekom kuhanja. Pladanj će se vratiti u prethodni oblik kad se ohladi nakon kuhanja. To je normalna fizička pojava koja se događa tijekom prijenosa topline. Vruće staklene pladnjeve i suđe nemojte stavljati u hladnu okolinu odmah nakon što ih izvadite iz pećnice kako ne bi pukli. Nemojte stavljati na hladne i vlažne površine. Stavite ih na suhu kuhinjsku krpu i omogućite sporo hlađenje. Prilikom korištenja roštilja u pećnici preporučamo (ako je primjenjivo) korištenje rešetke priložene uz proizvod. Kad se za roštiljanje koristi rešetka, ispod nje stavite pladanj u kojem će se prikupljati ulje. U pladanj možete staviti malo vode što će vam pomoći kod čišćenja. Kako je već prethodno pojašnjeno, nikad nemojte koristiti plinske plamenike bez poklopca za zaštitu. Ako pećnica ima plinski plamenik za roštiljanje, no nemate toplinsku zaštitu ili je oštećena pa se ne

može koristiti, zatražite rezervni dio od najbliže servisne službe.

Dodatna oprema za pećnicu

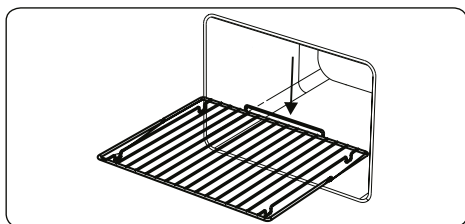
Dodatna oprema za pećnice razlikuju se od modela do modela.

Rešetka za roštiljanje



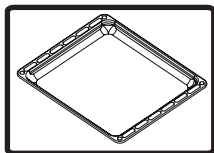
Rešetka za roštiljanje koristi se za roštiljanje ili stavljanje suđa.

UPOZORENJE- Rešetku stavite na odgovarajuću vodilicu u pećnici i gurnite ju do kraja.



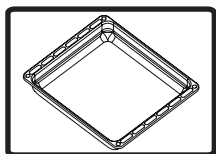
Plitak pladanj

Plitak pladanj koristi se za pečenje poslastica, npr. tarta, kiša itd. Pladanj se ispravno postavi tako da se postavi u vodilice i gurne do kraja.



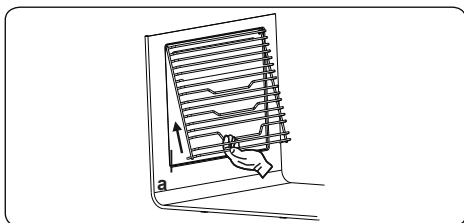
Dubok pladanj

Dubok pladanj koristi se za kuhanje gulaša. Pladanj se ispravno postavi tako da se postavi u vodilice i gurne do kraja.



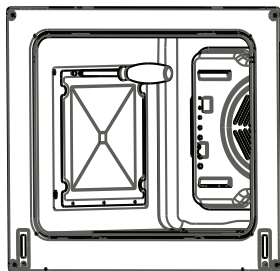
Skidanje žičane police

Izvucite žičanu полицu na način prikazan na slici. Nakon otkopčavanja ju podignite prema gore.



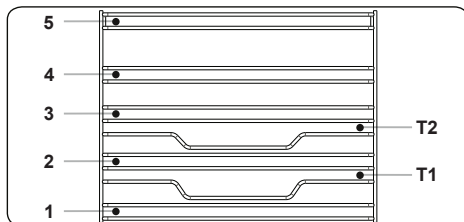
Skidanje katalitičke ploče

Izvadite svaki vijak s katalitičke emajlirane ploče.



Žičana police EasyFix

Prije prve upotrebe dobro operite dijelove toplom vodom i deterdžentom te obrišite mekom krpom.



- Umetnite полицu na odgovarajuće mjesto unutar pećnice.
- Između poklopca ventilatora i pribora mora biti razmak od barem 1 cm.
- Budite oprezni prilikom uklanjanja posuđa i/ili pribora iz pećnice. Vruća hrana ili pribor mogu uzrokovati opekline.
- Pribor se može deformirati pod vrućinom. Kada se ohladi, ponovo će poprimiti izvorni izgled i učinkovitost.
- Police i žičane rešetke mogu se postaviti na bilo koju razinu od 1 do 5.
- Teleskopske šine mogu se postaviti na razine T1, T2, 3, 4, 5.
- Razina 3 preporučuje se za kuhanje na jednoj razini.
- Razina T2 preporučuje se za kuhanje na jednoj razini uz teleskopske šine.
- Žičana rešetka s ražnjem mora se postaviti na razinu 3.
- Razina T2 koristi se za namještanje žičane rešetke s ražnjem uz teleskopske šine.

****Pribor se može razlikovati ovisno o kupljenom modelu.

ČIŠĆENJE I ODRŽAVANJE PEĆNICE

ČIŠĆENJE

Prije čišćenja provjerite ako su svi upravljački gumbi isključeni i ako se naprava ohladila. Izvadite utikač iz utičnice.

Nemojte koristiti sredstva za čišćenje koja mogu ogrepsti emajlirane i

obojane dijelove pećnice. Koristite kremasta ili tekuća sredstva za čišćenje koja ne sadrže takve tvari. Budući da mogu oštetiti površinu, nemojte koristiti kaustičnu sodu, abrazivna praškasta sredstva za čišćenje, grube žičane spužve ili alate. Zagrijavanjem prekomjerno prolivene tekućine u pećnici mogu se oštetiti emajlirani dijelovi. Odmah očistite prolivenu tekućinu. Za čišćenje pećnice nemojte koristiti čistače na paru.

Čišćenje unutrašnjosti pećnice

Pobrinite se da pećnicu iskopčate iz struje prije početka čišćenja. Najbolje rezultate postići ćete ako unutrašnjost pećnice očistite kad je pećnica još topla. Pećnicu obrišite mekom krpom namočenom u vodu s deterdžentom nakon svake uporabe. Nakon toga pećnicu ponovno obrišite, no ovaj put s vlažnom krpom te ju ostavite da se osuši. Cjelokupno čišćenje uz pomoć suhih i praškastih sredstava za čišćenje. Kod proizvoda s emajliranim okvirima s katalitičkim premazom nije potrebno čišćenje stražnjih i bočnih strana

unutrašnjosti pećnice. Međutim, ovisno o uporabi, preporuča se njihova zamjena nakon određenog vremenskog razdoblja.

ODRŽAVANJE

Zamjena žaruljice u pećnici

Zamjenu žaruljice u pećnici mora obaviti ovlaštenu tehničar. Nazivne vrijednosti žaruljice morale bi biti 230 V, 25 Watta, tip E14, T300. Prije zamjene žaruljice potrebno je izvaditi utikač iz utičnice, a pećnica mora biti hladna.

Dizajn rasvjete je specifičan za uporabu u kuhinjskim uređajima u domaćinstvu te nije prikladan za prostornu rasvjetu u domaćinstvu.

SERVIS I PRIJEVOZ

ŠTO JE POTREBNO UČINITI PRIJE POZIVANJA SERVISNE SLUŽBE

Ako pećnica ne radi:

Utičač možda nije u utičnici, došlo je do nestanka struje. Nije podešeno vrijeme kod modela s mjeračem vremena.

Ako pećnica ne grije:

Nije podešena stavka na upravljačkom prekidaču za grijanje pećnice.

Ako unutarnja rasvjeta pećnice ne svijetli:

Potrebno je pregledati napajanje strujom. Potrebno je provjeriti ako je žaruljica ispravna. Ako nije, promijenite ju slijedeći upute u priručniku.

Kuhanje (ako gornji-donji grijači ne griju jednakomjerno):

Provjerite ako su lokacija suđa, razdoblje kuhanja i temperaturne stavke u skladu s priručnikom.

Ako nakon toga još uvijek imate problema, zovite ovlaštenu servisnu službu.

INFORMACIJE VEZANE UZ PRIJEVOZ

Ako je potreban prijevoz:

Zadržite originalnu ambalažu proizvoda te ako je proizvod potrebno prevesti, stavite ga u tu ambalažu. Pridržavajte se oznaka za prijevoz koje su vidljive na ambalaži. Ploču za kuhanje i sve njene dijelove i nosače zalijepite.

Između gornjeg pokrova i ploče za ku-

hanje stavite papir, poklopite gornji pokrov te ga zatim zalijepite na bočne površine pećnice.

Karton ili papir zalijepite na unutarnji dio staklenih vrata pećnice kako ih pladnjevi i rešetke u pećnici ne bi oštetili tijekom prijevoza. Također, na bočne strane pećnice zalijepite pokrove pećnice.

Ako nemate originalnu ambalažu:

Zaštitite vanjsku površinu (staklene i obojane površine) pećnice od mogućih oštećenja.

Caro Cliente,

O nosso objetivo é oferecer-lhe produtos de alta qualidade e que superem as suas expectativas. O seu eletrodoméstico é produzido em unidades modernas e a sua qualidade é minuciosamente testada. Este manual foi preparado para o ajudar a usar o seu eletrodoméstico, produzido usando as mais recentes tecnologias com confiança e o máximo de eficácia. Antes de usar o eletrodoméstico, leia com cuidado este guia, que inclui informações básicas para uma instalação, manutenção e uso seguros. Contacte o seu Centro de Assistência Técnica Autorizado mais próximo para a instalação do produto.

Conteúdos

Apresentação e tamanho do produto

Avisos

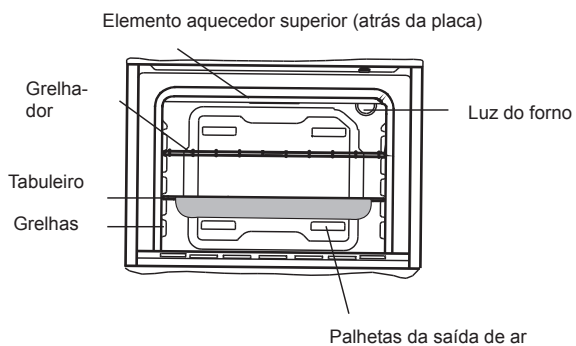
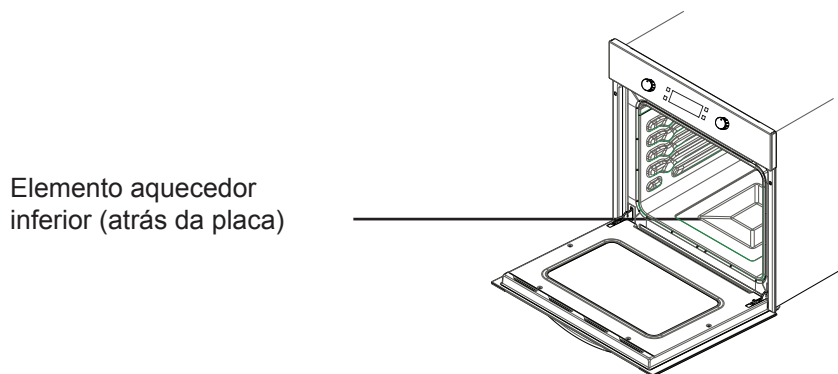
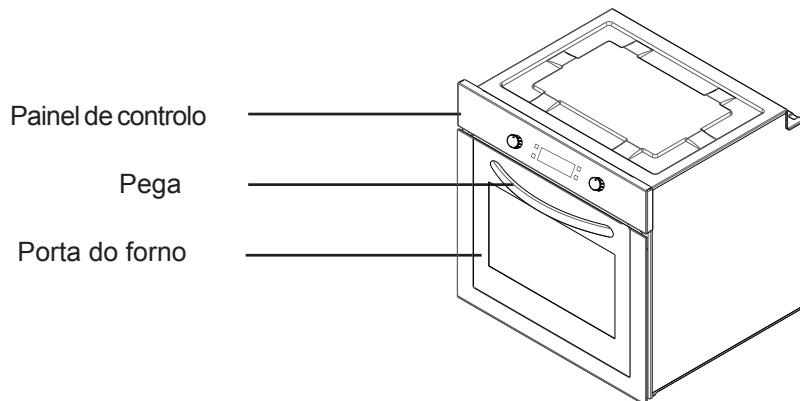
Preparação para instalar e usar

Utilização do forno

Limpeza e manutenção do seu produto

Assistência técnica e transporte

APRESENTAÇÃO E TAMANHO DO PRODUTO



AVISOS DE SEGURANÇA

LEIA ESTAS INSTRUÇÕES COM CUIDADO E NO TOTAL ANTES DE USAR O SEU ELETRODOMÉSTICO, E MANTENHA-AS NUM LOCAL CONVENIENTE PARA CONSULTAR QUANDO NECESSÁRIO.

ESTE MANUAL FOI PREPARADO EM COMUM PARA MAIS DO QUE UM MODELO. O SEU ELETRODOMÉSTICO PODE NÃO POSSUIR ALGUMAS DAS CARACTERÍSTICAS EXPLICADAS NESTE MANUAL. PRESTE ATENÇÃO ÀS EXPRESSÕES QUE TÊM IMAGENS ENQUANTO ESTIVER A LER O MANUAL DE FUNCIONAMENTO

Avisos gerais de segurança

- Este eletrodoméstico pode ser usado por crianças a partir dos 8 anos de idade e pessoas com capacidades físicas, sensoriais ou mentais reduzidas, ou falta de experiência e conhecimentos, caso tenham recebido supervisão ou instruções relativas ao uso do eletrodoméstico de um modo seguro e estejam conscientes dos perigos envolvidos. As crianças não devem brincar com o eletro-

doméstico. A limpeza e a manutenção do utilizador não devem ser feitas por crianças sem supervisão.

- **AVISO:** O eletrodoméstico e as peças acessíveis tornam-se quentes durante a utilização. Deve-se ter cuidado para evitar tocar nos elementos quentes. Crianças com menos de 8 anos deve ser mantidas à distância, a menos que sejam constantemente supervisionadas.
- **AVISO:** Perigo de fogo: não armazene itens nas superfícies para cozinhar.
- **AVISO:** Se a superfície estiver rachada, desligue o eletrodoméstico para evitar a possibilidade de choques elétricos.
- O eletrodoméstico não se destina a funcionar

- através de um temporizador externo ou de um sistema de controle remoto separado.
- Durante a utilização o eletrodoméstico fica quente. Deve ter-se cuidado para evitar tocar nos elementos de aquecimento dentro do forno.
 - Durante a utilização, os manípulos segurados durante períodos curtos podem ficar quentes.
 - Não use agentes de limpeza abrasivos fortes ou raspadores de metal afiados para limpar o vidro da porta do forno e outras superfícies, pois podem riscar a superfície, o que terá como consequência o fracionamento do vidro ou danos na superfície.
 - Não use agentes de limpeza a vapor para limpar o eletrodoméstico.
- **AVISO:** Certifique-se de que o eletrodoméstico está desligado antes de substituir a lâmpada, para evitar a possibilidade de choque elétrico.
 - **CUIDADO:** As peças acessíveis podem ficar quentes quando se estiver a cozinhar ou a grelhar. As crianças pequenas devem ser mantidas longe.
 - O seu eletrodoméstico é produzido de acordo com todos os padrões e regulamentos locais e internacionais aplicáveis.
 - Os trabalhos de manutenção e reparação devem ser feitos apenas por técnicos de serviço autorizados. Os trabalhos de instalação e manutenção levados a cabo por técnicos não autorizados podem colocá-lo em perigo. É perigoso alterar ou modificar de qualquer modo as especificações do eletrodoméstico.
 - Antes da instalação, certifique-se de que as condições de distribuição locais (natureza do gás e pressão do gás, ou voltagem e frequência da eletricidade) e as exigências do eletrodoméstico são compatíveis. As exigências deste eletrodoméstico estão indicadas na etiqueta.

- **CUIDADO:** Este eletrodoméstico foi projetado para cozinhar apenas alimentos e destina-se apenas a uso doméstico interior, não devendo ser usado para quaisquer outros fins ou de qualquer outro modo que seja de uso não doméstico, nem num ambiente comercial ou aquecimento de divisão.
- Não tente levantar ou mover o eletrodoméstico puxando a pega da porta.
- Foram tomadas todas as medidas de segurança possíveis para garantir a sua segurança. Como o vidro se pode partir, tem de ter cuidado quando limpar para evitar riscos. Evite atingir ou bater no vidro com acessórios.
- Certifique-se de que o cabo de alimentação não fica encravado durante a instalação. Se o cabo de alimentação estiver danificado, deve ser substituído pelo produtor, pela assistência técnica ou pessoal igualmente qualificado, de modo a evitar riscos.
- Quando a porta do forno estiver aberta, não deixe que crianças subam para cima dela ou se sentem nela.

Avisos de instalação

- Não coloque o eletrodoméstico em funcionamento antes de estar totalmente instalado.
- O eletrodoméstico tem de ser instalado por um técnico autorizado e colocado em funcionamento. O produtor não se responsabiliza por nenhuns danos que possam ser provocados por uma colocação e instalação defeituosa realizada por pessoal não autorizado.
- Quando desempacotar o eletrodoméstico, certifique-se de que não foi danificado durante o transporte. Em caso de qualquer defeito, não use o eletrodoméstico e contacte imediatamente um agente qualificado de assistência técnica. Como os materiais usados para embalagem (nylon, agramos, esferovite, etc.) podem causar efeitos nocivos às crianças, devem ser imediatamente recolhidos e removidos.
- Proteja o seu eletrodoméstico contra efeitos atmosféricos. Não o exponha a efeitos tais como sol, chuva, neve, etc.
- Os materiais que envolvem o eletrodoméstico (compartimento) devem ser capazes de resistir a uma temperatura min. 100°C.

Durante a utilização

- Quando usar o forno pela primeira vez este emanará um certo cheiro dos materiais de isolamento e do elemento aquecedor. Por este motivo, antes de usar o forno, coloque-o em funcionamento vazio com a temperatura máxima durante 45 minutos. Ao mesmo tempo será necessário ventilar devidamente o ambiente em que o produto está instalado.
- Durante a utilização, as superfícies exterior e interior do forno ficam quentes. Quando abrir a porta do forno, afaste-se para evitar o vapor quente que sai do forno. Pode haver risco de queimaduras.
- Não coloque materiais inflamáveis ou combustíveis sobre ou perto do eletrodoméstico quando este estiver em funcionamento.
- Use sempre luvas para retirar e

colocar alimentos no forno.

- Não deixe o fogão enquanto estiver a cozinhar óleos sólidos ou líquidos. Estes podem pegar fogo em condições de aquecimento extremo. Nunca deite água sobre as chamas provocadas pelo óleo. Cubra a panela ou frigideira com a tampa de modo a abafar as chamas que se formaram neste caso e desligue o fogão.
- Se não usar o eletrodoméstico durante um período prolongado, desligue-o da corrente. Mantenha o controle principal desligado. Quando não usar o eletrodoméstico, mantenha a válvula do gás desligada.
- Certifique-se de que os manípulos de controle do eletrodoméstico estão sempre na posição “0” (parada) quando este não for usado.
- Os tabuleiros inclinam-se quando são puxados para fora. Tenha cuidado para não entornar líquido quente.
- Quando a porta ou gaveta do forno estiver aberta, não deixe nada sobre esta. Pode desequilibrar o eletrodoméstico ou partir a cobertura.
- Não coloque coisas pesadas, nem bens inflamáveis (nylon, sacos de plástico, papel, tecido,...etc.) na gaveta. Isto inclui painéis com acessórios de plástico (por ex., pegas).
- Não pendure toalhas, panos de cozinha ou panos no eletrodoméstico, nem nas pegas.
- Durante a limpeza e manutenção
- Desligue sempre o eletrodoméstico antes de operações como limpar ou fazer a manutenção. Pode fazê-lo depois de desligar o eletrodoméstico da corrente, ou de desligar a tomada principal.
- Não remova os manípulos de controle para limpar o painel de controle.

- PARA MANTER A EFICÁCIA E SEGURANÇA DO SEU ELETRODOMÉSTICO, RECOMENDAMOS QUE USE SEMPRE PEÇAS SOBRESSELENTES ORIGINALS E QUE, EM CASO DE NECESSIDADE, CONTACTE SEMPRE O SEU AGENTE AUTORIZADO DE ASSISTÊNCIA TÉCNICA.

PREPARAÇÃO PARA INSTALAR E USAR

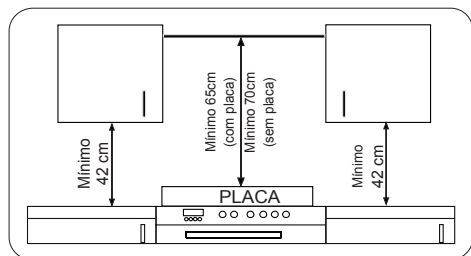
Produzido com peças e materiais da melhor qualidade, este moderno, funcional e prático forno irá de encontro às suas necessidades em todos os aspetos. Certifique-se de que lê o manual para obter resultados de sucesso e não experimentar nenhuns problemas no futuro. As informações apresentadas em baixo contêm regras necessárias para o correto posicionamento e operações de manutenção. Devem ser lidas sem falta, especialmente pelo técnico que instalar o eletrodoméstico.

CONTACTE A ASSISTÊNCIA TÉCNICA AUTORIZADA PARA A INSTALAÇÃO DO SEU FORNO!

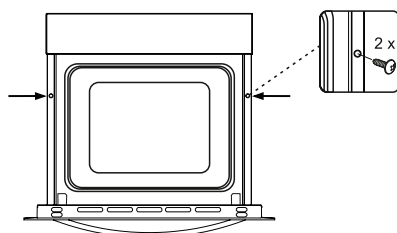
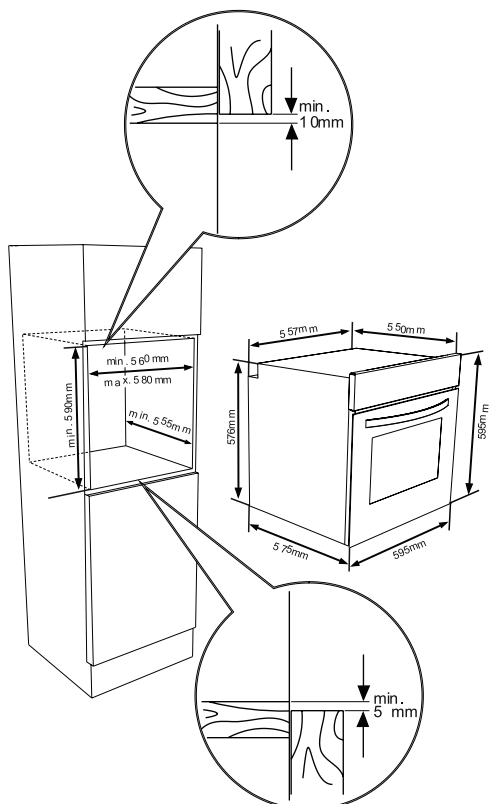
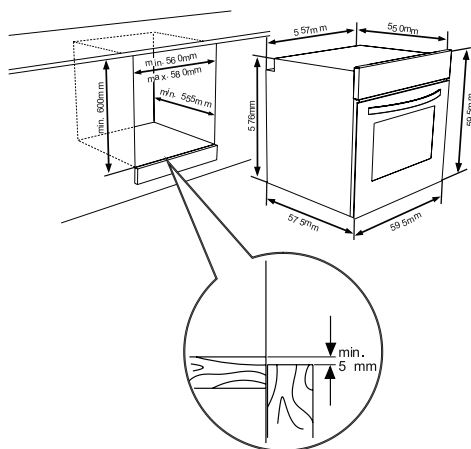
ESCOLHER UM LOCAL PARA O FORNO

- Existem diversos pontos a ter em conta quando escolher um local para o seu forno. Certifique-se de que tem em conta as nossas recomendações em baixo, de modo a evitar quaisquer problemas e situações perigosas que possam ocorrer no futuro!
- Quando escolher um local para o forno, deve ter atenção a que não estejam materiais inflamáveis ou combustíveis nas proximidades, tais como cortinas, óleo, panos, etc., que podem pegar fogo rapidamente.
- A mobília à volta do forno deve ser feita de materiais resistentes a calor com mais 50°C do que a temperatura da divisão.

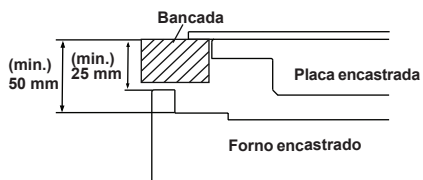
As alterações exigidas a compartimentos de parede e exaustores sobre o produto combinado encastrado, assim como as alturas mínimas da placa do forno são apresentadas na figura 1. Em conformidade, o exaustor deve estar a uma altura mínima de 65 cm da placa do fogão. Se não houver exaustor, a altura não deve ser menor do que 70 cm. A altura não deve ser menor do que 42 cm.



INSTALAÇÃO DO FORNO ENCASTRADO



Insira o forno dentro do compartimento empurrando-o para a frente. Abra a porta do forno e insira 2 parafusos nos furos situados na armação do forno. Enquanto a armação do produto estiver tocar na superfície de madeira do compartimento, aperte os parafusos.



Se o forno for instalado sobre uma placa de fogão, a distância entre a bancada e o painel superior do forno deve ser de, no mínimo, 50 mm e a distância entre a bancada e o cimo do painel de controle deve ser de, no mínimo, 25 mm.

INSTALAÇÃO ELÉTRICA E SEGURANÇA DO FORNO ENCASTRADO

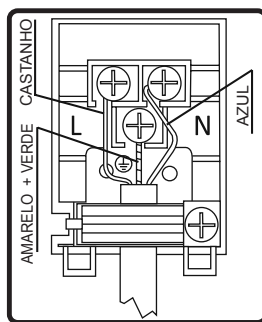
As instruções em baixo devem ser seguidas sem falta durante a instalação elétrica:

- O cabo de ligação à terra deve ser ligado através do parafuso com a marca de ligação à terra. A ligação do cabo de alimentação deve ser como apresentado na figura 6. Se não houver conformidade da saída de ligação à terra com os regulamentos do ambiente de instalação, contacte imediatamente a Assistência Técnica Autorizada.
- A saída de ligação à terra deve estar próxima do eletrodoméstico. Nunca use uma extensão.
- O cabo de alimentação não deve entrar em contacto com a superfície quente do produto.
- Em caso de quaisquer danos do cabo de alimentação, certifique-se de que contacta a Assistência Técnica Autorizada. O cabo deve ser substituído pela Assistência Técnica Autorizada.
- A instalação elétrica do eletrodoméstico deve ser realizada pela Assistência Técnica Autorizada. Deve ser usado um cabo de alimentação de tipo H05VV-F.
- Uma instalação defeituosa pode danificar o eletrodoméstico. Tais danos não serão cobertos pela garantia.
- O eletrodoméstico foi projetado para se ligar a 220-240V~. Se a eletricidade for diferente do valor acima indicado, contacte imediatamente a Assistência Técnica Autorizada.

– **A empresa produtora declara que não suportará qualquer responsabilidade por quaisquer danos e perdas que resultem do não cumprimento das normas de segurança!**

A instalação elétrica do eletrodoméstico deve ser realizada pela Assistência Técnica Autorizada. O eletrodoméstico foi

- projetado para se ligar a eletricidade de 220-240V~. Se a rede elétrica for diferente do valor acima indicado, contacte imediatamente a Assistência Técnica Autorizada. O eletrodoméstico foi projetado para ser usado com uma ficha para uma ligação fixa à rede elétrica. Se for necessário, instale um interruptor de polo duplo entre o produto e a rede elétrica, com um espaço mínimo de 3 mm entre os interruptores de arranque. (classificação 20A, tipo de função de atraso).



3.4. AVISOS E PRECAUÇÕES GERAIS

O seu eletrodoméstico foi produzido em conformidade com as instruções de segurança relevantes sobre eletrodomésticos elétricos. Os trabalhos de manutenção e reparação devem ser realizados apenas por pessoal da assistência técnica autorizada, treinados pela empresa produtora. Os trabalhos de instalação e reparação executados

sem ter em conta as normas podem ser perigosos.

A superfície exterior é aquecida enquanto o eletrodoméstico estiver em funcionamento. Os elementos de aquecimento da superfície interior do forno e o vapor que sai estão extremamente quentes. Estas secções continuarão a manter o calor durante um tempo, mesmo depois do eletrodoméstico ser desligado. Nunca toque nas superfícies quentes. Mantenha as crianças afastadas.

Para cozinhar no seu forno, os botões da função do forno e das definições de temperatura têm de ser ajustados e o temporizador do forno tem de ser programado. Caso contrário, o forno não funcionará.: Não coloque nada na porta do forno quando esta estiver aberta. Pode desequilibrar o eletrodoméstico ou partir a porta.

Desligue o seu eletrodoméstico da tomada quando não estiver em uso.

Proteja o seu eletrodoméstico contra efeitos atmosféricos. Não o deixe sob o efeito do sol, chuva, neve, pó, etc.

Utilização do botão de controlo da função do forno

Funções do forno

* As funções do forno podem ser diferentes devido ao modelo do seu produto.



Lâmpada do forno:

Ligará apenas a lâmpada do forno e esta ficará ligada durante toda a função de cozedura.



Função de descongelar:

As luzes de aviso do forno ligar-se-ão, a ventoinha começará a trabalhar.

Para usar a função de descongelar, coloque os alimentos congelados no forno, numa prateleira colocada no terceiro nível a contar de baixo. Re-

comenda-se que coloque um tabuleiro de forno debaixo dos alimentos a descongelar, para recolher a água acumulada do gelo derretido. Esta função não irá cozinhar, nem assar os seus alimentos, apenas os descongelará.



Função turbo

O termostato do forno e as luzes de aviso serão ligados, o elemento grelhador começará a funcionar.

A função turbo irá dispersar o calor uniformemente dentro do forno. Todos os alimentos em todas as grelhas serão cozinhados do mesmo modo.

Recomenda-se que pré-aqueça o forno durante 10 minutos.



Função de cozedura estática:

O termostato do forno e as luzes de aviso serão ligados, os elementos aquecedores inferior e superior começarão a funcionar. A função de cozedura estática emite calor, garantindo uma cozedura uniforme dos alimentos inferiores e superiores. É ideal para fazer massas, bolos, massas frescas, lasanha e pizza. Nesta função, recomenda-se que pré-aqueça o forno durante 10 minutos e é melhor cozinhar apenas numa prateleira de uma vez.



Função de ventoinha:

O termostato do forno e as luzes de aviso serão ligados, os elementos aquecedores de grelhar e superior começarão a funcionar.

Esta função é muito boa para obter bons resultados a fazer bolos. A cozedura é feita pelo elemento aquecedor inferior e superior dentro do forno e pela ventoinha que faz o ar circular, dando um efeito levemente grelhado aos alimentos. Recomenda-se que pré-aqueça o forno durante 10 minutos.



Função de grelhar:

O termostato do forno e as luzes de aviso serão ligados, o elemento grelhador começará a funcionar. Esta função é usada para grelhar e torrar alimentos, use as prateleiras superiores do forno. Pincele levemente a grelha com óleo para evitar que os alimentos se colem e coloque-os no meio desta. Coloque sempre um tabuleiro por baixo para apanhar gotas de óleo ou gordura. Recomenda-se que pré-aqueça o forno durante 10 minutos. Aviso: Quando grelhar, a porta do forno tem de estar fechada e a temperatura deve ser colocada em 190°C.



Função de grelhar rápido:

O termostato do forno e as luzes de aviso serão ligados, os elementos aquecedores de grelhar e superior começarão a funcionar. Esta função é usada para grelhar mais depressa e cobrir uma superfície maior, como para grelhar carnes; use as prateleiras superiores do forno. Pincele levemente a grelha com óleo para evitar que os alimentos se colem e coloque-os no meio desta. Coloque sempre um tabuleiro por baixo para apanhar gotas de óleo ou gordura. Recomenda-se que pré-aqueça o forno durante 10 minutos. Aviso: Quando grelhar, a porta do forno tem de estar

fechada e a temperatura deve ser colocada em 190°C.



Função de grelhador duplo e ventoinha:

O termostato do forno e as luzes de aviso serão ligados, os elementos aquecedores de grelhar, superior e a ventoinha começarão a funcionar.

A função é usada para grelhar mais depressa alimentos densos e para cobrir uma área maior. Tanto o elemento aquecedor superior, como o grelhador serão estimulados em conjunto com a ventoinha para garantir uma cozedura uniforme.

Use as prateleiras superiores do forno. Pincele levemente a grelha com óleo para evitar que os alimentos se colem e coloque-os no meio desta. Coloque sempre um tabuleiro por baixo para apanhar gotas de óleo ou gordura. Recomenda-se que pré-aqueça o forno durante 10 minutos.

Aviso: Quando grelhar, a porta do forno tem de estar fechada e a temperatura deve ser colocada em 190°C.



Função de pizza:

O termostato do forno e as luzes de aviso serão ligados, o anel, o elemento aquecedor inferior e a ventoinha começarão a funcionar.

A função de ventoinha e de aquecimento inferior é ideal para cozinhar alimentos como pizza, uniformemente em pouco tempo. Enquanto a ventoinha distribui

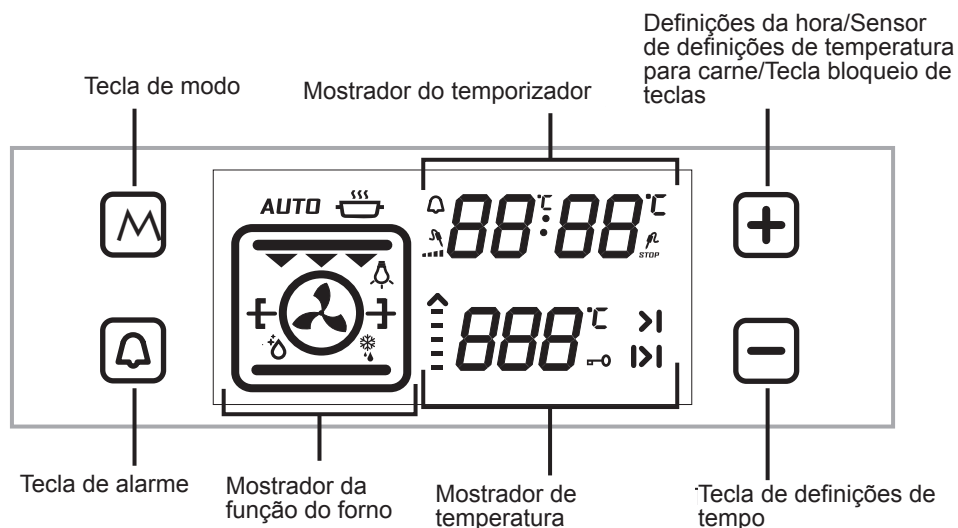
uniformemente o calor do forno, o elemento aquecedor inferior garante que a massa dos alimentos é cozinhada.

POUPANÇA DE ENERGIA

Minimize a quantidade de líquido ou gordura para reduzir os tempos de cozedura.

A porta do forno não deve ser aberta muitas vezes enquanto estiver a cozinhar.

4.2. COMO USAR A UNIDADE DE CONTROLE DE TOQUE VISIO



Acertar a hora:

Quando o forno encastrado é instalado pela primeira vez, tem de se acertar o relógio seguindo as instruções seguintes.

Quando o forno é instalado pela primeira vez, a indicação "0,00" começará a piscar no mostrador. Toque no sensor "M" ou nos sensores " - " e " + " para acertar o modo da hora. " : O símbolo " " começará a piscar no mostrador. Pode acertá-la com o sensor " - " e " + " sensor. Se o modo de cozinhar automático estiver desligado, toque nos sensores " - " e " + " em simultâneo para o modo da hora. Pode acertá-la com os sensores " - " e " + " .

Para poder usar a função do forno, tem de acertar a hora.

ACERTAR A HORA DO FORNO:

Acertar o temporizador de minuto:

Toque no sensor do alarme que apresenta o símbolo " " . A indicação " " irá piscar no mostrador. A indicação "0,00" aparecerá nos dígitos do relógio. Acerte o período de tempo desejado para o aviso usando o sensor do temporizador mais e menos, enquanto o símbolo estiver a piscar. Algum tempo após o fim dos ajustes, o símbolo ficará aceso continuamente. Quanto o símbolo ficar continuamente aceso, ouvir-se-á um sinal sonoro que indica que a hora foi acertada. Quando a hora for acertada, o temporizador emitirá um sinal sonoro e o símbolo começará a piscar no ecrã. Ao carregar em " - " ou " + " , o sinal sonoro parará e o símbolo desaparecerá do ecrã.

Acertar o tempo de duração da cozedura:

Esta função é usada para cozinhar dentro de um alcance de tempo desejado. Os alimentos a ser cozinhados são colocados no forno. O forno é definido para a função de cozedura desejada. A temperatura do forno é acertada para o grau desejado, dependendo do prato a ser cozinhado. Toque no sensor “M” até ver o símbolo de duração do tempo “|>” no mostrador do temporizador. A indicação **“AUTO”** aparecerá no mostrador. Acerte o período de cozedura para os alimentos que deseja cozinhar usando o sensor do temporizador mais e menos enquanto o temporizador estiver nesta posição. Algum tempo depois da função de acerto estar completa, a hora certa aparecerá no ecrã e o símbolo de duração do tempo ficará continuamente aceso no ecrã.

Quando terminar a duração definida, o temporizador parará e emitirá um sinal sonoro.. Para além disso, a indicação **“AUTO”** começará a piscar no ecrã. Ao tocar em qualquer sensor da unidade de controle, o sinal sonoro parará. A indicação **“AUTO”** continuará a piscar. Toque nos símbolos “-“ e “+“ ao mesmo tempo para terminar o modo **“AUTO”**.

Acertar o tempo de duração da cozedura:

Esta função é usada para cozinhar após um certo período de tempo, com uma determinada duração. Os alimentos a ser cozinhados são colocados no forno. O forno é definido para a função de cozedura desejada. A temperatura do forno é acertada para o grau desejado, dependendo do prato a ser cozinhado.

Toque no sensor “M” até ver o símbolo de duração do tempo “|>” no mostrador do temporizador. A indicação **“AUTO”** aparecerá no mostrador. Acerte o

tempo de cozedura dos alimentos que deseja cozinhar usando o sensor do temporizador mais e menos enquanto o temporizador estiver nesta posição. Depois, toque no sensor “M” até ver o símbolo “|>”. A hora começará a piscar, com a adição do período de cozedura. Acerte o tempo de terminar usando o sensor do temporizador mais e menos enquanto o temporizador estiver nesta posição. Algum tempo depois da função de acerto estar completa, a hora certa aparecerá no ecrã e o símbolo “>|” ficará continuamente aceso no ecrã. O forno começará a trabalhar na hora calculada deduzindo o período de cozedura do ecrã e o símbolo “>|” ficará continuamente aceso no ecrã. O temporizador emitirá um aviso audível e a indicação **“AUTO”** começará a piscar no ecrã. O aviso audível parará quando tocar em qualquer botão do temporizador. A indicação **“AUTO”** continuará a piscar. Toque nos símbolos “-“ e “+“ ao mesmo tempo para terminar o modo **“AUTO”**.

Ajuste do som do temporizador digital

Toque no sensor “-“ até ouvir um som. O temporizador emitirá um sinal sonoro audível. Depois disso, de cada vez que carregar no sensor “-“, o temporizador emitirá três tipos diferentes de sinal sonoro. Não toque em mais nenhum sensor e o temporizador irá gravar o último tipo de sinal selecionado.

Função de bloqueio de teclas

A função de bloqueio de teclas é usada para evitar a ativação de qualquer função da unidade de controle por acidente. Toque no sensor “+“ até ver o símbolo do bloqueio de teclas no mostrador para ativar o bloqueio de teclas. Toque no sensor “+“ para desativar o bloqueio de teclas.

Enquanto o forno estiver a funcionar, se os controlos e botões de toque não forem carregados ou tocados durante 6 horas, o forno desligar-se-á.

LOIÇA	TURBO			INFERIOR-SUPERIOR			INFERIOR-SUPERIOR VENTONHA			GRELHADOR		
	Pos. do termostato (°C)	Pos. da grelha	Período de cozedura (min)	Pos. do termostato (°C)	Pos. da grelha	Período de cozedura (min)	Pos. do termostato (°C)	Pos. da grelha	Período de cozedura (min)	Pos. do termostato (min)	Pos. da grelha	Período de cozedura (min)
Massa em camadas	170-190	2-3-4	35-45	170-190	2-3-4	35-45	170-190	2-3-4	25-35			
Bolo	150-170	2-3-4	30-40	170-190	2-3-4	30-40	150-170	2-3-4	25-35			
Bolachas	150-170	2-3-4	25-35	170-190	2-3-4	30-40	150-170	2-3-4	25-35			
Almôndegas grelhadas										200	5	10-15
Comida aguada	175-200	2	40-50	175-200	2	40-50	175-200	2	40-50			
Frango				200	2-3-4	45-60	200	2-3-4	45-60	200	*	50-60
Costeletas										200	4-5	15-25
Bifes										200	5	15-25

* Cozinhar com espeto de frango assado...

Acessórios

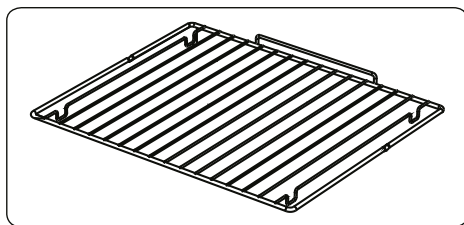
Este produto é fornecido com acessórios. Pode também usar acessórios que comprar noutras fontes, sendo que terão de ser resistentes ao calor e ao fogo. Pode também usar pratos de vidro, formas de bolos e tabuleiros de forno adequados para o uso em fornos. Quando usar outros acessórios, siga as instruções do produtor. No caso de usar loiça pequena, coloque-a na grelha de metal, deixando-a totalmente no meio da grelha. Se os alimentos a serem cozinhados não cobrirem totalmente o tabuleiro do forno, se os alimentos forem tirados do congelador, ou se o tabuleiro estiver a ser usado para recolher molho que saia dos alimentos que estão a ser grelhados, podem-se observar alterações da forma no tabuleiro. Isto deve-se às temperaturas elevadas que ocorrem durante a cozedura. O tabuleiro voltará à sua forma anterior quando arrefecer depois de cozinhar. Isto é um acontecimento físico normal que ocorre durante a transferência de calor. Não coloque tabuleiros e loiça de vidro quentes num ambiente frio logo após saírem do forno, para evitar partir o tabuleiro ou a loiça. Não coloque em superfícies frias e molhadas. Coloque sobre um pano de cozinha seco e deixe arrefecer lentamente. Quando usar o grelhador do forno, recomendamos que (onde for adequado) use a grelha fornecida com o produto. Quando usar a grelha de metal, coloque um tabuleiro numa das prateleiras por baixo para recolher o óleo. Pode acrescentar-se água ao tabuleiro para ajudar a limpar. Como explicado nas cláusulas correspondentes, nunca tente usar o bico do

grelhador que funciona a gás sem a tampa de proteção do grelhador. Se o seu forno tiver um grelhador a gás, mas a proteção térmica do grelhador estiver em falta, ou se estiver danificada e não puder ser usada, peça uma peça sobresselente ao centro de assistência técnica mais próximo.

Acessórios do forno

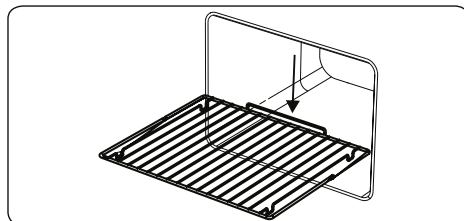
As funções do forno podem ser diferentes devido ao modelo do seu produto.

Grelha de metal



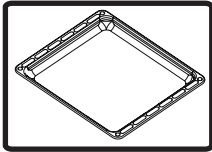
A grelha de metal é usada para grelhar ou colocar diferentes panelas.

AVISO- Encaixe a grelha corretamente em qualquer encaixe correspondente da cavidade aberta e empurre-a para trás



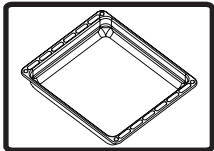
Tabuleiro raso

O tabuleiro raso é usado para assar doces, como pudins, etc. Para colocar o tabuleiro corretamente na cavidade, coloque-o em qualquer encaixe e empurre-o para trás.



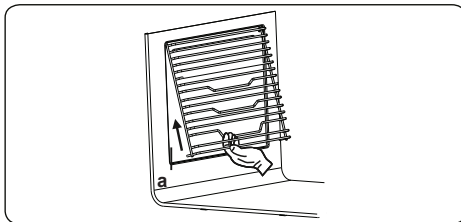
Tabuleiro fundo

O tabuleiro fundo é usado para cozinhar assados. Para colocar o tabuleiro corretamente na cavidade, coloque-o em qualquer encaixe e empurre-o para trás.



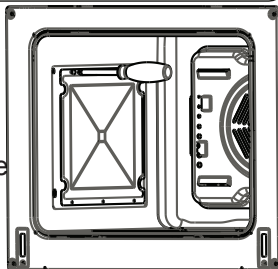
Retirar a grelha.

Puxe a grelha como indicado na imagem. Depois de a soltar dos encaixes, levante-a.



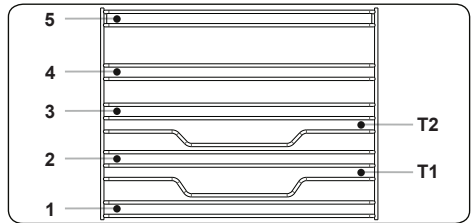
Retirar o painel catalítico

Retire os parafusos G de cada painel catalítico revestido de esmalte.



Grelha EasyFix

Antes da primeira utilização, limpe bem os acessórios com água morna, detergente e um pano limpo macio.



- Insira o acessório na posição correta dentro do forno.
- Deixe pelo menos 1 cm de espaço entre a cobertura da ventoinha e os acessórios.
- Tenha cuidado ao remover os utensílios de cozinha e/ou acessórios do forno. Refeições ou acessórios quentes podem provocar queimaduras.
- Os acessórios podem deformar-se com o calor. Assim que tiverem arrefecido, recuperarão o aspeto e desempenho original.
- Os tabuleiros e as grelhas podem ser colocados em qualquer nível de 1 a 5.
- As calhas telescópicas podem ser posicionadas nos níveis T1, T2, 3, 4, 5.
- O nível 3 é recomendado para a cozedura de nível único.
- O nível T2 é recomendado para a cozedura de nível único com calhas telescópicas.
- A grelha de espeto deve ser colocada no nível 3.
- O nível T2 é usado para colocar a grelha de espeto com as calhas telescópicas.

****Os acessórios podem diferir em função do modelo comprado.

LIMPEZA E MANUTENÇÃO DO SEU FORNO

CLEANING

Antes de começar a limpar o seu forno, certifique-se de que todos os botões de controle estão desligados e de que o seu eletrodoméstico está arrefecido. Desligue o eletrodoméstico da tomada.

Não use materiais de limpeza que contenham partículas que possam riscar o esmaltado e

as partes pintadas do seu forno. Use agentes de limpeza em creme ou líquidos, que não contenham partículas. Não use cremes corrosivos, pós de limpeza abrasivos, palha de aço áspera, nem ferramentas duras, pois pode danificar a superfície. No caso do excesso de líquido derramado no forno se queimar, isso pode danificar o esmaltado. Limpe imediatamente os líquidos derramados. Não use agentes de limpeza a vapor para limpar o eletrodoméstico.

Limpeza do interior do forno

Certifique-se de que desliga o forno da tomada antes de começar a limpá-lo. Obterá melhores resultados se limpar o interior do forno enquanto este estiver levemente aquecido. Limpe o seu forno com um pano suave embebido em água com sabão após cada utilização. Em seguida, volte a limpá-lo, mas com um pano molhado e seque-o. Uma limpeza completa usando agentes de limpeza secos e em pó. Em produtos

com estruturas catalíticas esmaltadas, as paredes traseira e laterais da estrutura interior não necessitam de limpeza. No entanto, dependendo da utilização, recomenda-se que as substitua ao fim de um certo período de tempo.

MANUTENÇÃO

Substituição da luz do forno

A mudança da lâmpada do forno tem de ser feita por um técnico autorizado. A classificação da lâmpada deve ser de 230V, 25 Watt, Tipo E14, T300. Antes de mudar a lâmpada, o forno deve estar desligado da tomada e deve estar frio.

O design da lâmpada é específico para a utilização em eletrodomésticos de cozinha domésticos e não é adequado para iluminação de divisões domésticas.

ASSISTÊNCIA TÉCNICA E TRANSPORTE

EXIGÊNCIAS ANTES DE CONTACTAR A ASSISTÊNCIA TÉCNICA

Se o forno não funcionar:

O forno pode estar desligado da tomada, pode ter havido um corte de electricidade. Nos modelos com temporizador, a hora pode não estar acertada.

Se o forno não aquecer:

O calor pode não ter sido ajustado com o botão de controle de calor do forno.

Se a lâmpada interior não se acende:

A electricidade tem de ser controlada. Tem de se controlar se há algum defeito nas lâmpadas. Se houver um defeito, pode mudá-las como indicado no guia.

Cozedura (se a parte inferior-superior não cozinham de forma uniforme):

Controle a localização das prateleiras, o período de cozedura e os valores de calor segundo o manual.

Se, sem contar com estes, continuar a ter um problema com o produto, contacte a Assistência Técnica Autorizada.

INFORMAÇÃO SOBRE O TRANSPORTE

Se necessitar de transporte:

Mantenha a embalagem original do produto e transporte-o na sua embalagem original, se for necessário transportá-lo. Siga os sinais de transporte em questão. Sele com fita adesiva as partes superior do forno, tampas e pa-

nelas transportadoras aos painéis de cozedura.

Coloque papel entre a cobertura superior e o painel de cozedura, tape a cobertura superior e em seguida prenda com fita adesiva às superfícies laterais do forno.

Prenda com fita adesiva cartão ou papel à parte da frente do vidro interior do forno, pois isso será adequado aos tabuleiros, para que a grelha de metal e os tabuleiros do forno não danifiquem a cobertura deste durante o transporte. Sele também com fita adesiva as coberturas do forno às paredes laterais.

Se não tiver a embalagem original:

Tome medidas para que as superfícies exteriores (superfícies de vidro e pintadas) do forno não sofram golpes.



Service & Support

Visit Our Website

sharphomeappliances.com

52294789

SHARP

Be Original.