



K-71V28AM2-EU

Cooking

HU Használati Utasítás

IT Istruzioni per l'uso

LT Naudojimo Instrukcij

LV Lietošanas Pamācība

МК Корисничко упатство

NL Handleiding

SV Användarmanual

SHARP

Be Original.



GB-Declaration of conformity

We declare that our products meet the applicable European Directives, Decisions and Regulations and the requirements listed in the standards referenced.

DE-Konformitätserklärung

Wir erklären, dass unsere Produkte die geltenden europäischen Richtlinien, Entscheidungen und Regularien sowie die in den referenzierten Standards gelisteten Anforderungen erfüllen.

FR-Déclaration de conformité

Nous déclarons que nos produits sont conformes aux Directives, Décisions et Règlements européens en vigueur et aux exigences visées dans les normes citées en référence.

ES-Declaración de conformidad

Declaramos que nuestros productos cumplen con las Directivas Europeas, Decisiones y Regulaciones aplicables y los requisitos enumerados en dichas normativas.

PT-Declaração de conformidade

Declaramos que os nossos produtos cumprem as Diretivas Europeias, Decisões e Regulamentos aplicáveis e os requisitos enumerados nas referências normalizadas.

NL-Conformiteitsverklaring

We verklaren dat onze producten voldoen aan de van toepassing zijnde Europese richtlijnen, besluiten en voorschriften in de normen waarnaar wordt verwezen.

IT-Dichiarazione di conformità

Dichiariamo che i nostri prodotti sono conformi

a Direttive, Decisioni e Regolamenti europei e ai requisiti elencati negli standard di riferimento.

GR-Δήλωση συμμόρφωσης

Δηλώνουμε ότι τα προϊόντα μας πληρούν τις εφαρμόσιμες Ευρωπαϊκές Οδηγίες, Αποφάσεις και Κανονισμούς, καθώς και τις απαιτήσεις που περιέχονται στα πρότυπα όπου γίνεται αναφορά.

BG-Декларация за съответствие

Ние заявяваме, че нашите продукти отговарят на приложимите европейски директиви, решения и регламенти и на изискванията, посочени в гореописаните стандарти.

CZ-Prohlášení o shodě

Prohlašujeme, že naše výrobky splňují příslušné evropské směrnice, rozhodnutí, předpisy a požadavky uvedené ve zmiňovaných normách.

SK-Vyhlasenie o zhode

Vyhlasujeme, že naše produkty spĺňajú príslušné smernice, rozhodnutia, nariadenia a požiadavky vypísané v uvedených štandardoch.

EE-Vastavusdeklaratsioon

Deklareerime, et meie tooted vastavad kohaldatavatele Euroopa direktiividele, otsustele ja määrustele ning viidatud standardites sätestatud nõuetele.

SV-Försäkran om överensstämmelse

Vi försäkrar att våra produkter uppfyller gällande EU-direktiv, beslut och förordningar och de krav som anges i de standarder som refereras.

FI-Yhteensopivuuslauseke

Tuotteemme ovat yhteensopivia EU:n tuotedirektiivin, päätösten ja säädösten kanssa, sekä niissä listattujen standardien kanssa.

HR-Izjava o sukladnosti

Izjavljujemo da su naši proizvodu u skladu s primjenjivim Direktivama, Odlukama i Uredbama Europske unije te zahtjevima navedenima u

spomenutim standardima.

SR-Izjava o usklađenosti

Izjavljujemo da naši proizvodi zadovoljavaju primenljive evropske direktive, odluke i propise, kao i zahteve navedene u naznačenim standardima.

DA-Overensstemmelseserklæring

Vi erklærer, at vores produkter opfylder de gældende europæiske direktiver, beslutninger og forordninger, og de anførte standarder der henvises til.

NO-Samsvarserklæring

Vi erklærer at våre produkter oppfyller de gjeldende europeiske direktiver, beslutninger og forskrifter, og kravene i standardene som det henvises til.

UK-Декларація відповідності

Цим ми заявляємо, що наші продукти відповідають усім застосовним директивам, рішенням та нормам Європейського союзу. Вимоги зазначено в додаткових матеріалах щодо стандартів.

МК-Декларација за усогласеност

Изјавуваме дека нашите производи ги исполнуваат применливите европски директиви, решенија и одредби, како и побарувањата наведени во посочените стандарди.

RO-Declarație de conformitate

Noi declarăm că produsele noastre respectă Directivele Europene, Deciziile și Reglementările aplicabile și condițiile enumerate în standardele menționate.

HU-Megfelelősségi nyilatkozat

Ezúton igazoljuk, hogy termékeink megfelelnek az EU direktíváknak, jogszabályoknak, előírásoknak. Az előírások felsorolása a

referencia tartalmaknál.

SL-Izjava o skladnosti

Zagotavljamo, da so naši izdelki skladni z ustreznimi evropskimi direktivami, sklepi in predpisi ter zahtevami, ki so navedene v referenčnih standardih.

AL-Deklarata e konformitetit

Ne deklarojmë se produktet tona përmbushin Direktivat e aplikueshme evropiane, Vendimet dhe Rregulloret si dhe kërkesat e renditura në standardet e referuara.

LT-Atitikties deklaracija

Tvirtiname, kad mūsų produktai atitinka susijusiose Europos direktyvose, sprendimuose ir reglamentuose pateikiamų standartų keliamus reikalavimus.

LV-Atbilstības deklarācija

Mēs apliecinām, ka mūsu produkti atbilst attiecīgajām Eiropas direktīvām, lēmumiem un noteikumiem, kā arī prasībām, kas norādītas pieminētajos standartos.

PL-Deklaracja zgodności

Oświadczamy, że nasze produkty spełniają wymagania odpowiednich dyrektyw, decyzji i regulacji Unii Europejskiej oraz wymagania określone w wymienionych standardach.

Tisztelt Vásárlónk!

Célunk, hogy várakozásait meghaladó, kiváló minőségű termékeket biztosítsunk Önnek. Készülékét korszerű üzemekben gyártottuk és különösen körültekintően ellenőriztük minőségét. Ez a kézikönyv segítséget nyújt készüléke használatához. A készüléket a legújabb technológiák felhasználásával gyártottuk, a megbízhatóságot és a maximális hatékonyságot szem előtt tartva. Készüléke használata előtt olvassa el figyelmesen ezt az útmutatót, amely alapvető információkat tartalmaz a biztonságos beüzemelésről, karbantartásról és használatról. A készülék beszerelése érdekében kérjük, vegye fel a kapcsolatot a legközelebbi márkaszervizzel.

Tartalomjegyzék

A készülék bemutatása, méretek

Figyelmeztetések

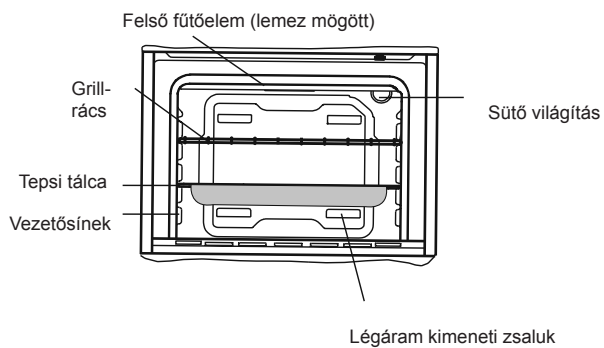
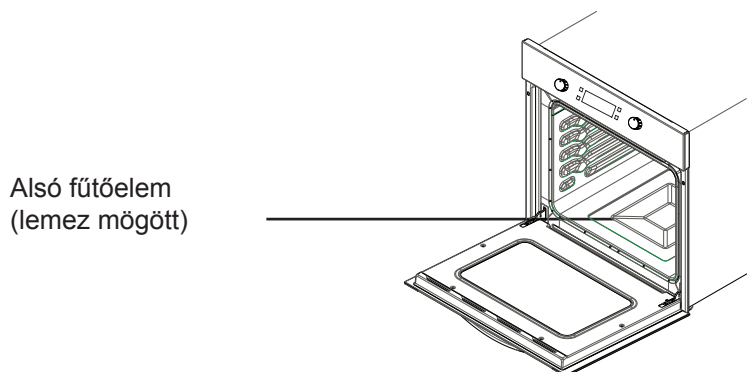
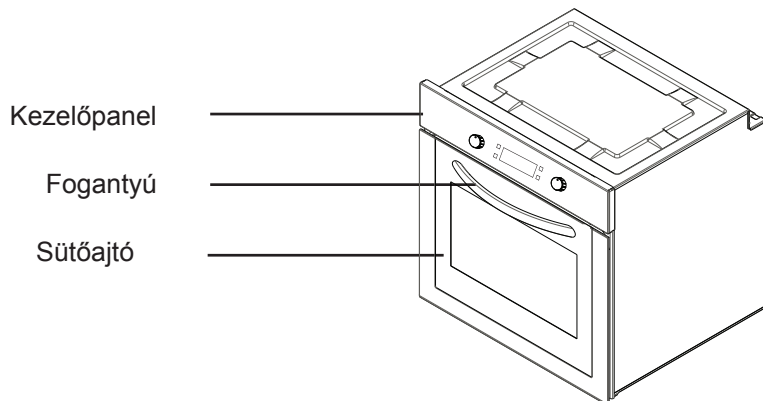
Előkészületek a beépítéshez és használathoz

A sütő használata

A készülék tisztítása és karbantartása

Szervizelés és szállítás

A KÉSZÜLÉK BEMUTATÁSA, MÉRETEK



BIZTONSÁGI FIGYELMEZTETÉSEK

KÉSZÜLÉKE HASZNÁLATA ELŐTT ALAPOSAN OLVASSÁ ÁT AZ EGÉSZ ÚTMUTATÓT. ŐRIZZE MEG AZ ÚTMUTATÓ KÖNNYEN ELÉRHETŐ HELYEN A KÉSŐBBI ESETLEGES TÁJÉKOZÓDÁSHOZ.

EZ AZ ÚTMUTATÓ TÖBB HASONLÓ MODELLHEZ KÉSZÜLT. EZÉRT ELKÉPZELHETŐ, HOGY AZ ÖN KÉSZÜLÉKE NEM RENDELKEZIK AZ ÖSSZES ITT BEMUTATOTT FUNKCIÓVAL. AZ ÚTMUTATÓ OLVASÁSA KÖZBEN FIGYELJEN AZ ÁBRÁKRA IS.

Általános biztonsági figyelmeztetések

- A készüléket 8. életévüket betöltött gyermekek, korlátozott fizikai, érzékszervi vagy szellemi képességű személyek vagy tapasztalattal, ill. ismerettel nem rendelkező személyek csak akkor használhatják, ha felügyeletük biztosított, vagy a készülék biztonságos használatát nekik elmagyarázták, és az esetleges veszélyeket

megértették. Soha ne engedjen gyerekeket a készülékkel játszani! A tisztítást és karbantartást nem végezheti felügyelet nélküli gyermek.

- **FIGYELEM:** A készülék és hozzáférhető részei használat közben felforrósodnak. Ügyeljen rá, hogy ne érjen hozzá a forró részekhez. Felügyelet nélkül 8 évnél fiatalabb gyerekeket ne engedjen a készülék közelébe.
- **FIGYELEM:** Tűzveszély: ne tároljon tárgyakat a főzőfelületen.
- **FIGYELEM:** Ha a főzőlap felülete megrepedt, kapcsolja ki a készüléket az áramütés elkerülése érdekében.
- A készüléket ne működtesse külső időzítő vagy önálló távirányító rendszer

segítségével.

- Használat közben a készülék felmelegszik. Ügyeljen rá, hogy ne érjen a forró részekhez a sütő belsőjében.
- Használat közben a fogantyúk felmelegedhetnek.
- Ne használjon dörzsölő hatású tisztítószerket vagy éles fém eszközöket a sütőajtó üvegének tisztításához. Megkarcolhatják az üveg felületét, ami az üveg összetöréséhez, vagy a felszín sérüléséhez vezethet.
- Ne használjon a készülék tisztításához gőzsgaras tisztítógépet.
- **FIGYELEM:** Az áramütés elkerülése érdekében mindig ellenőrizze, hogy a sütő ki van kapcsolva, mielőtt kicseréli a világítását.
- **FIGYELEM:** Sütés

vagy grillezés közben egyes elérhető alkatrészek felforrósodnak. Kisgyerekeket ne engedjen a készülék közelébe.

- Készülékét az érvényes nemzeti és nemzetközi szabványoknak és szabályoknak megfelelően gyártottuk.
- A karbantartási és szerelési munkákat csak az arra jogosult szakképzett szerelő végezheti. A hivatalos engedély nélküli szerelő által végzett beszerelési és javítási munkák veszélyt jelenthetnek Önre. Veszélyes a készülék műszaki jellemzőit bármilyen módon megváltoztatni vagy módosítani.
- Beszerelés előtt győződjön meg róla, hogy a helyi szolgáltatás feltételei (a gáz típusa és a gáznyomás vagy a villamos feszültség és frekvencia), valamint a készülék követelményei megfelelnek egymásnak. A készülék követelményeit megtalálja a címkén.
- **FIGYELEM:** Ez a készülék étel készítésére és kizárólag háztartási használatra készült. Tilos bármilyen más célra és más módon használni, így például nem-háztartási célra, vagy kereskedelmi célra, illetve fűtésre használni.
- Ne próbálja meg felemelni, vagy mozgatni a készüléket az ajtó fogantyújánál fogva.
- Minden lehetséges biztonsági intézkedést megtettünk az Ön biz-

tonsága érdekében. Mivel az üveg eltörhet, ezért legyen különösen óvatos takarítás közben, ne sértse meg a felületét. Ügyeljen rá, hogy ne verje vagy üsse az üveg felülethez a kiegészítőket, edényeket.

- Győződjön meg róla, hogy a tápkábel nem ékelődött be a beszerelés során. Ha a tápkábel sérült, a veszély elhárítása érdekében a gyártónak, a hivatalos márkaszervizének vagy hasonlóan képzett szakembernek kell kicserélnie.
- Ne hagyja, hogy gyerekek a nyitott sütőajtóra másszanak, vagy ráüljenek.

Figyelmeztetések beszereléshez

- A készülék teljes beszerelése előtt ne használja azt!
- A készüléket hivatásos szakembernek kell beszerelnie és beüzemelnie. A gyártó nem vállal felelősséget semmilyen kárért, ami hibás elhelyezésből és jogosulatlan személy általi beszerelésből ered.
- Kicsomagoláskor ellenőrizze, hogy a készülék nem sérült meg szállítás közben. Bármilyen sérülés esetén a készüléket ne használja, és azonnal hívjon egy képzett szerelőt. Mivel a csomagoláshoz felhasznált anyagok (nylon, tűzőkapcsok, hungarocell, stb.) veszélyesek lehetnek a gyerekekre, ezért össze kell gyűjteni őket, és azonnal ki kell dobni őket.
- Védje készülékét a környezeti hatásoktól. Ne tegye ki olyan hatásnak, mint napsütés, eső, hó, stb.
- A készülék környezetében lévő anyagoknak (pl. szekrény) ellen

kell tudniuk állni legalább 100 °C-os hőmérsékletnek.

Használat közben

- A sütő első használatakor a szigetelő anyagokból és a fűtőelemekből meghatározott szag áramolhat ki. Ezért a sütő első használata előtt 45 percre üresen kapcsolja be a készüléket, maximális hőmérsékletre állítva. Ezzel egy időben a készülék helyiségét szellőztesse át alaposan.
- Használat közben a sütő külső és belső felszíne felforrósodik. A sütőajtó kinyitásakor lépjen hátra, nehogy a kiáramló meleg gőz az arcába menjen. Vigyázzon, nehogy megégesse magát!
- A készülék működése közben ne tegyen gyúlékony vagy éghető anyagokat a közelébe.
- Mindig használjon kesztyűt az ételek sütőből történő kivételekor, visszahelyezésekor.
- Ne hagyja őrizetlenül a tűzhelyt, ha szilárd vagy folyékony olajok használatával főz. Rendkívüli hő hatására meggyulladhatnak. Soha ne öntsön vizet az olaj által okozott tűzre. Tegye a serpenyő vagy nyeles lábos fedelet az edényre, hogy elfojtsa a keletkezett lángokat, és zárja el a főzőlapot.
- Ha hosszabb ideig nem fogja használni a készüléket, húzza ki csatlakozóját. A főkapcsolót tartsa kikapcsolva. Ha nem használja a készüléket, zárja el a gázcsapot.
- Mindig győződjön meg róla, hogy használaton kívül a szabályozók min-

dig a "0" (leállított) álláson vannak.

- A tepsik megdőlhethetnek kihúzásakor. Vigyázzon, nehogy a forró folyadék kifolyjon róluk.
- Ne hagyjon semmit a nyitott sütőajtón, vagy fiókon. A készülék elvesztheti egyensúlyát, vagy a fedél eltörhet.
- Ne tegyen nehéz tárgyakat, gyúlékony vagy éghető anyagokat (nejlon, műanyag zacskó, papír, textil, stb.) a fiókba. Beleértve a műanyag részekkel (pl. fogantyúk) rendelkező konyhai eszközöket is.
- Ne terítsen, vagy függessen törölközőket, konyharuhákat, vagy más textilt a készülékre, vagy fogantyújára.
- Tisztítás és karbantartás
- Mindig kapcsolja ki a készüléket az olyan műveletek, mint tisztítás vagy karbantartás előtt. Csak a készülék csatlakozójának kihúzása, vagy a biztosíték kikapcsolása után fogjon bele a tisztításba.
- Ne távolítsa el a szabályozókat a kezelőpanel tisztításához.

KÉSZÜLÉKE HATÉKONYSÁGÁNAK ÉS BIZTONSÁGOS MŰKÖDÉSÉNEK MEGŐRZÉSE ÉRDEKÉBEN JAVASOLJUK, HOGY CSAK EREDETI ALKATRÉSZEKET HASZNÁLJON, ÉS CSAK A HIVATALOS MÁRKASZERVIZSEL VÉGEZTESSE EL A SZÜKSÉGES JAVÍTÁSI MUNKÁKAT.

ELŐKÉSZÜLETEK A BEÉPÍTÉS- HEZ ÉS HASZNÁLATHOZ

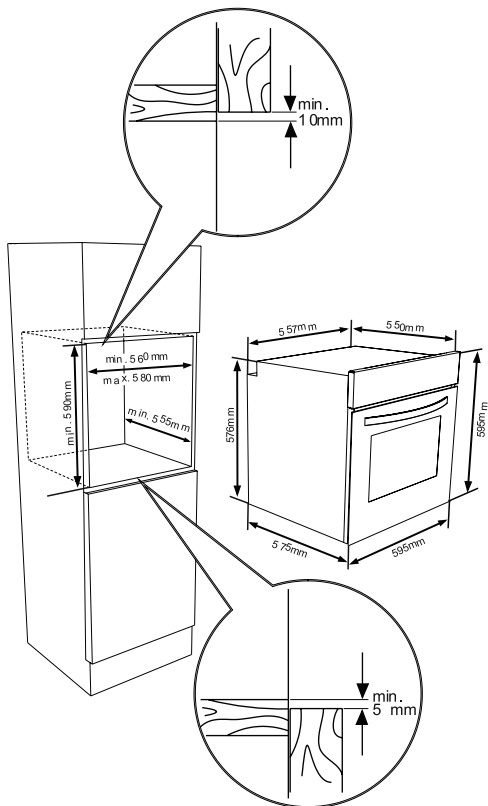
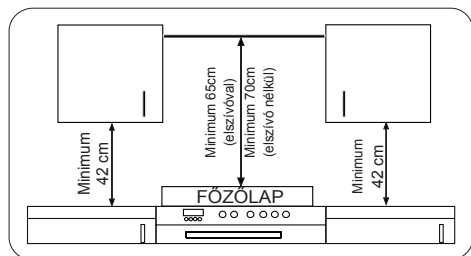
Ez a korszerű, a legjobb minőségű anyagok és alkatrészek felhasználásával készült praktikus és funkcionális sütő minden tekintetben meg fog felelni igényeinek. Olvassa át a kézikönyvet, hogy a legtöbbet hozhassa ki a készülékből, és ne tapasztaljon semmilyen problémát a használat során. Az alábbiakban olvasható tájékoztató előírásokat tartalmaz, amelyek ismerete a készülék elhelyezéséhez és szervizeléséhez szükséges. Figyelmesen olvassa el, különösen, ha Ön szakemberként felelős a készülék elhelyezéséért.

A SÜTŐ BEÉPÍTÉSÉHEZ VEGYE FEL A KAPCSOLATOT A HIVATALOS MÁRKASZERVIZZEL!

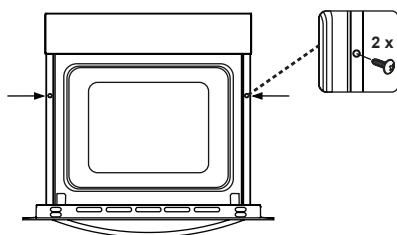
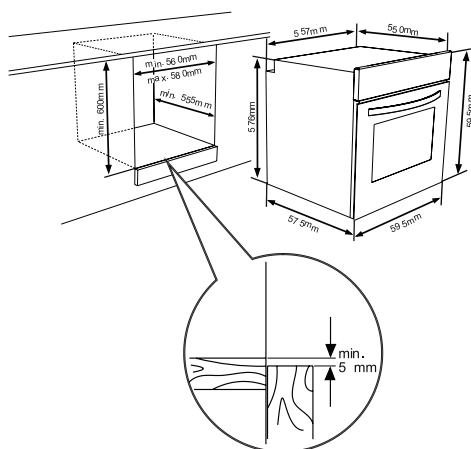
A SÜTŐ HELYÉNEK KIVÁLASZTÁSA

- A sütő helyének kiválasztásakor számos különböző feltételre kell figyellemmel lenni. Vegye figyelembe alábbi javaslatainkat, hogy elkerülje az esetleges problémákat és veszélyes helyzeteket, amelyek csak később jelentkezhetnek!
- A sütő helyének kiválasztásakor ügyelni kell rá, hogy ne legyen gyúlékony vagy éghető anyag a sütő lehetséges helyének közelében, így például függöny, olaj, textilek, stb., amelyek gyorsan lángra kaphatnak.
- A sütőt körülvevő bútorok anyagának az 50 °C-nál magasabb hőmérsékletnek is ellen kell tudniuk állni.

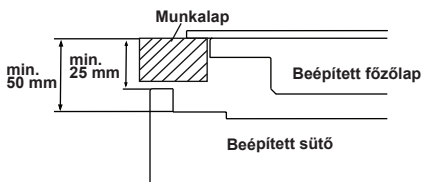
Az 1. ábrán láthatja a fali szekrényekben és a beépített főzőlap feletti elszívó kapcsán elvégzendő szükséges változtatásokat, illetve minimális távolságukat a sütő síkjától. Az elszívónak legalább 65 cm-es távolságra kell lennie a főzőlap síkjától. Ha nincs elszívó felszerelve, a távolságnak legalább 70 cm-nek kell lennie.



A SÜTŐ BEÉPÍTÉSE



A sütőt előre tolva helyezze be a szekrénybe. Nyissa ki a sütő ajtaját és helyezzen 2 csavart a sütő keretén található furatba. Húzza meg a csavarokat, amikor a termék kerete hozzáér a szekrény fa felületéhez.



Ha a sütőt egy főzőlap alá építik be, akkor a munkalap és a sütő teteje között legalább 50 mm távolságnak kell lennie, illetve a munkalap és a kezelőpanel teteje között legalább 25 mm távolságot kell hagyni.

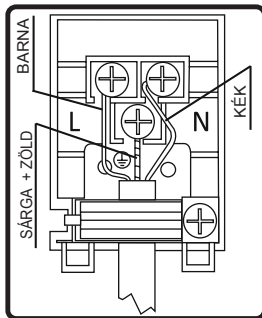
A BEÉPÍTETT SÜTŐ BEKÖTÉSE ÉS BIZTONSÁGA

Kövesse pontosan az alábbi utasításokat a készülék bekötésekor:

- A föld vezetékét a föld jelzéssel ellátott csavarhoz kell kötni. A tápkábelt a 6. ábrán látható módon kell bekötni. Ha a beépítés helyén nincs földelt, szabványos csatlakozóaljzat, hívja azonnal a márkaszervizt.
- A földelt aljzatnak a készülék közvetlen közelében kell lennie. Soha ne használjon hosszabbítót.
- A tápkábel nem érhet a készülék forró felületéhez.
- A hálózati tápkábel bármilyen sérülése esetén hívja a márkaszervizt. A márkaszerviznek kell kicserélnie a kábelt.
- A készülék bekötését a márkaszerviznek kell elvégeznie. H05VV-F típusú tápkábelt kell használni a bekötéshez.
- A hibás bekötés meghibásodást okozhat a készülékben. A készülék jóállása nem terjed ki az ilyen jellegű hibákra.
- A készüléket 220-240V feszültségű hálózathoz tervezték. Ha ettől eltérő

rő feszültségű rendszerhez kívánja csatlakoztatni, hívja a hivatalos márkaszervizt.

- **A gyártó cég kizár minden felelősséget a biztonsági előírások figyelmen kívül hagyásából eredő károkért!**
- A készülék bekötését a márkaszerviznek kell elvégeznie. A készüléket
- 220-240V feszültségű hálózathoz tervezték. Ha ettől eltérő feszültségű rendszerhez kívánja csatlakoztatni, hívja a hivatalos márkaszervizt. A készüléket csatlakozóval vagy közvetlen elektromos bekötéssel való használatra tervezték. Egy kétpólusú kapcsolóra van szükség a készülék és az elektromos hálózat között, úgy, hogy minimum 3 mm-es távolságot hagyunk a csatlakozói között. (20A-es, késleltetett biztosíték).



3.4. ÁLTALÁNOS FIGYELMEZTETÉS ÉS ÓVINTÉZKEDÉSEK

Készülékét az elektromos készülékekre vonatkozó érvényes biztonsági előírásoknak megfelelően gyártották. A karbantartási és szerelési munkákat csak az arra jogosult, a gyártó cég által felkészített, szakképzett szerelő végezheti. A szabályoknak nem megfelelő beszerelési és javítási munkák veszélyesek lehetnek.

A készülék külső felszíne használat közben felmelegszik. Használatkor a sütő belső része és a kiáramló gőz rendkívül forró. Ezek a részek megőrzik forróságukat egy ideig a készülék kikapcsolása után is. Soha ne érjen hozzá a készülék forró felszínéhez. A gyermekeket tartsa távol a készüléktől.

A sütő használatához állítsa be a sütő funkcióját és a hőmérséklet szabályozó gombokat, valamint programozza be az időzítőt. Ellenkező esetben a sütő nem működik.

Ne helyezzen semmit a nyitott sütőajtóra. Ez megzavarhatja a készülék stabilitását vagy eltörhet az ajtó.

Amikor nincs használatban, húzza ki a készüléket.

Védje készülékét a környezeti hatásoktól. Ne tegye ki a készüléket nap, eső, hó, por, stb. hatásának.

A sütő kezelőgombjának használata

Sütő funkciók

* Az Ön sütőjének funkciói eltérőek lehetnek készüléke modelljétől függően.



Kiolvasztás funkció:

Kigyulladnak a sütő figyelmeztető jelzései, a ventilátor működésbe lép.

A kiolvasztás funkció használatához helyezze a fagyott ételt a sütő tepsijére alulról a harmadik helyre. Ajánlott egy üres tepsit helyezni a kiolvasztani kívánt étel alá, hogy felfogja a kiolvadó jégből keletkező vizet. Ezzel az üzemmóddal nem sütheti vagy főzheti meg az ételt, csak annak kiolvasztására használhatja.



Turbó funkció

A sütő termosztátja és a figyelmeztető fényjelzések bekapcsolnak, a fűtőszál és a ventilátor működésbe lép.

A turbó funkció egyenletesen elosztja a hőt a sütőben. Az ételek a sütő minden szintjén egyenletesen sülnek. Ajánlott a sütőt 10 perccel előmelegíteni.



Statikus sütés funkció:

A sütő termosztátja és a figyelmeztető fényjelzések bekapcsolnak, az alsó és a felső fűtőelem működésbe lép. A statikus sütés funkció hőt bocsát ki, egyenletes sütést biztosítva a felső és az alsó ételnek. Ez a funkció ideális sütemények, torták, sült tészták, lasagne és pizza készítéshez. Ajánlott 10 perccel előmelegíteni a sütőt, és a legjobb eredmény érdekében ezzel a funkcióval egyszerre csak egy szinten süssön.



Ventilátor funkció:

A sütő termosztátja és a figyelmeztető fényjelzései bekapcsolnak, a felső és az alsó fűtőszál működésbe lép, illetve bekapcsol a ventilátor.

Ez a funkció kiváló eredményt biztosít tészták sütésekor. A sütést az alsó és a felső fűtőszál biztosítja, a ventilátor pedig áramoltatja a levegőt, aminek köszönhetően egy kicsit megpirítja az ételt. Ajánlott a sütőt 10 perccel előmelegíteni.



A grill funkció:

A sütő termosztátja és a figyelmeztető fényjelzések bekapcsolnak, a grill fűtőelem működésbe lép. A funkció ételek grillezéséhez és pirításához használható.

Használja a sütő felső szintjeit. Finoman kenje be olajjal a grillrácsot, hogy az ételek ne tapadjanak rá. A grillezett ételt helyezze a rács közepére. Mindig tegyen egy tepsit a rács alá, hogy a lecsöpögő olajat vagy zsiradékot felfogja. Ajánlott a sütőt 10 percig előmelegíteni. Figyelmeztetés: Grillezéskor a sütőajtót be kell csukni, és a sütő hőfokát 190°C-ra kell állítani.



Gyors grillezés funkció:

A sütő termosztátja és a figyelmeztető fényjelzések bekapcsolnak, a grill és a felső fűtőelem működésbe lép. Ez a funkció a gyorsabb grillezéshez használható, valamint nagyobb felületen történő grillezéshez, például húсок készítéséhez. Használja a sütő felső szintjeit. Finoman kenje be olajjal a grillrácsot, hogy az ételek ne tapadjanak rá. A grillezett ételt helyezze a rács közepére. Mindig tegyen egy tepsit a rács alá, hogy a lecsöpögő olajat vagy zsiradékot felfogja. Ajánlott a sütőt 10 percig előmelegíteni. Figyelmeztetés: Grillezéskor a sütőajtót be kell csukni, és a sütő hőfokát 190°C-ra kell állítani.



Dupla grill és ventilátor funkció:

A sütő termosztátja és a figyelmeztető fényjelzések bekapcsolnak, a grill, a felső fűtőelem, valamint a ventilátor működésbe lép.

A funkciót a vastagabb élelmiszerek és a nagyobb felületű ételek gyorsabb grillezéséhez használhatja. A felső fűtőelem és a grill fűtőszál is működésbe lép, valamint a ventilátor is bekapcsol az egyenletes sütés érdekében.

Használja a sütő felső állásait. Finoman kenje be olajjal a grillrácsot, hogy az ételek ne tapadjanak rá. A grillezett ételt helyezze a rács közepére. Mindig tegyen egy tepsit a rács alá, hogy a lecsöpögő olajat vagy zsiradékot felfogja. Ajánlott a sütőt 10 percig előmelegíteni.

Figyelmeztetés: Grillezéskor a sütőajtót be kell csukni, és a sütő hőfokát 190°C-ra kell állítani.



Pirolitikus tisztítási funkció

Ez a funkció lehetővé teszi a sütő belterének alapos tisztítását.



FIGYELEM:

•A pirolitikus tisztítási funkció aktiválása előtt távolítson el minden kiömlött anyagot, és ellenőrizze, hogy a sütő üres-e. Ne hagyjon semmit a sütő belterében (pl. drótrácsok, lapos tálcák, mély tálcák, stb.), mivel ezek súlyosan károsíthatják.

•A pirolitikus tisztítási funkció aktiválása előtt távolítsa el a sütő drótrácsait és tálcatartoit (ha van ilyen).

•A pirolitikus tisztítási funkció aktiválása előtt győződjön meg arról, hogy a sütő ajtaját bezárták.

•A pirolitikus funkció elindítása előtt a sütő ajtaja bezáródik.

•A pirolitikus funkció működése közben nem javasolt serpenyőtálcát használni, ha felszereltek ilyet a sütő felé. Ez túlhevülést okozhat és károsíthatja mindkét berendezést.

- A pirolitikus tisztítási ciklus közben a sütő ajtaja felforrósodik. A lehűléséig tartsa távol a gyermekeket.

- A pirolitikus tisztítási funkció végén a kijelzőn az idő jelenik meg.

Pirolitikus tisztítás

- A sütő belterét különös, hőálló kerámiával vonták be.

- A pirolitikus tisztítási művelet közben a sütő beltére eléri a 475 °C hőmérsékletet és ezzel elégeti az ételmaradékokat. A pirolitikus tisztítási művelet közben ön biztonsága érdekében a sütő ajtaja automatikusan bezáródik.

• A tisztítási eljárás befejeződésekor a sütő ajtaja bezáródik, amíg a sütő beltére le nem hűl.

- A hűtőventilátor addig működik, amíg a sütő le nem hűl. A sütést követően javasolt egy nedves szivaccsal az összes ételmaradékot.

- Az egyes pirolitikus tisztítási műveletek befejezését követően javasolt egy meleg vízbe mártott szivaccsal letörölni a sütőt.

- A pirolitikus tisztítási művelet közben az ételmaradékok megsemmisülése miatt némi szag és füst távozik. Ez normális jelenség. A tisztítás közben a füst halálos lehet a madarakra, illetve irritálhatja a kisgyermekeket és háziállatokat, így ennek befejeződéséig vigye őket egy másik helyiségbe. A pirolitikus tisztítási művelet közben a sütőt tartalmazó helyiséget megfelelően kell szellőztetni, és a konyha

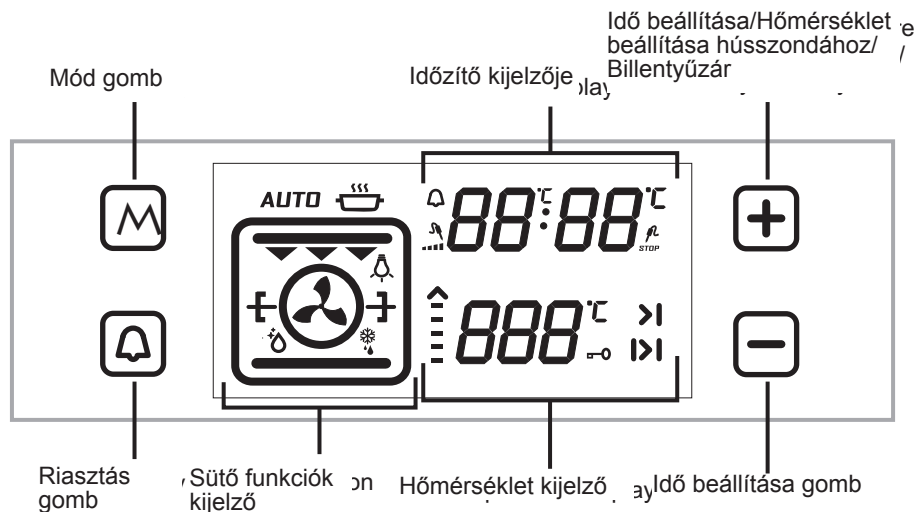
ajtáját be kell zárni, hogy a füst és szag ne terjedhessen más helységekbe.

ENERGIATAKARÉKOS HASZNÁLAT

Minimalizálja a folyadék és a zsír mennyiségét a sütési idő lerövidítése érdekében.

Ne nyitogassa gyakran a sütőajtót a sütés közben.

4.2. A VISIO ÉRINTÉSVEZÉRELT SZABÁLYOZÓ HASZNÁLATA



A SÜTÉSI IDŐ BEÁLLÍTÁSA:

Az óra beállítása:

A beépített sütő beszerelésekor állítsa be az órát az alábbiak szerint.

A sütő beszerelésekor a "0.00" szimbólum kezd villogni a kijelzőn. Nyomja meg az "M" gombot vagy a " - " és " + " gombokat az óra beállításához. " : " jel villogni kezd a kijelzőn. Állítsa be a " - " és a " + " gombokkal. Ha az Automatikus sütési mód ki van kapcsolva, az óra beállításához nyomja meg a " - " és " + " gombokat egyszerre. Állítsa be a " - " és a " + " gombokkal.

A sütő funkció használatához be kell állítania a pontos időt.

A perc időzítő beállítása:

Érintse meg a " " jelet mutató gombot. A " " jel villogni kezd a kijelzőn. "0.00" jelet mutat az óra kijelzője. Állítsa be a kívánt időtartamot a riasztáshoz az időzítő + és - gombjaival, miközben villog a szimbólum. A beállítást követő kis időn belül a szimbólum elkezd folyamatosan világítani. Ha a szimbólum elkezdett folyamatosan világítani, a figyelmeztető hangjelzés időzítése megtörtént. A beállított időben az időzítő figyelmeztető hangjelzést ad és a kijelzőn elkezd villogni a szimbólum. A készülék " - " vagy " + " gombjával kikapcsolhatja a hangjelzést, és a szimbólum eltűnik a kijelzőről.

A sütési időtartam beállítása:

Ezt a funkciót a kívánt időtartamú sütéshez használhatja. Helyezze a megsütni kívánt ételt a sütőbe. Állítsa a sütőt a kívánt sütési üzemmódra. A sütni kívánt ételtől függően állítsa be a sütő hőmérséklet szabályozóján a hőfokot. Nyomja le az "M" jelet míg az időtartam "|>|" jele megjelenik az időzítő kijelzőjén. **"AUTO"** felirat jelenik meg a kijelzőn. Állítsa be az elkészíteni kívánt étel sütésének időtartamát az időzítő + és - gombjaival, miközben az időzítő ebben a pozícióban van. A beállítás elvégzése után kis idővel a kijelzőn az óra jelenik meg, és a sütési időtartam jele folyamatosan villogítani kezd a kijelzőn.

A beállított időtartam eltelte után az időzítő kikapcsolja a sütőt és figyelmeztető hangjelzést ad. Ezen kívül az **"AUTO"** felirat is villogni kezd a kijelzőn. A kezelőegység bármely gombjának megnyomására a hangjelzés elhallgat. Az **"AUTO"** felirat villogni kezd a kijelzőn. A "- " and " + " jelek egyszerre történő megnyomásával kiléphet az **"AUTO"** módból.

A sütés befejező időpontjának beállítása:

Ezzel a funkcióval egy meghatározott időtartamot követően kezdhet el sütni, a megadott időtartamig. Helyezze a megsütni kívánt ételt a sütőbe. Állítsa a sütőt a kívánt sütési üzemmódra. A sütni kívánt ételtől függően állítsa be a sütő hőmérséklet szabályozóján a hőfokot.

Nyomja le az "M" jelet míg az időtartam "|>|" jele megjelenik az időzítő kijelzőjén. **"AUTO"** jelenik meg a kijelzőn. Állítsa be az étel elkészültének sütési időtartamát a (+) és a (-) gombokkal, miközben az

időzítő ebben a pozícióban van. Majd érintse meg az "M" jelet amíg a ">|" jel meg nem jelenik. Az óra jele és a sütési idő villogni kezd. Állítsa be a sütni kívánt étel elkészültének tervezett időpontját a (+) és a (-) gombokkal, miközben az időzítő ebben a pozícióban van. A beállítás elvégzése után kis idővel a kijelzőn az óra jelenik meg, és a sütési idő ">|" jele folyamatosan villogítani kezd a kijelzőn. A sütő működésbe lép a beállított befejezési időpontból visszszámolt sütési időtartam időpontjában, és befejezi a sütést a beállított befejezési időpontban. Az időzítő hangjelzést ad és az **"AUTO"** villogni kezd a kijelzőn. Az időzítő bármelyik gombjának megnyomásával kikapcsolhatja a hangjelzést. Az **"AUTO"** felirat villog a kijelzőn. A "- " and " + " jelek egyszerre történő megnyomásával kiléphet az **"AUTO"** módból.

A digitális időzítő beállítása:

Nyomja meg a "- " jelet amíg hangjelzést nem hall. Az időzítő sípszószerű hangjelzést ad. A "- " jel minden egyes megnyomásakor háromféle különböző jelzőhang hallatszik. Ha nem nyom le további gombot, az időzítő a legutolsó jelzőhangot menti el.

Billentyűzár aktiválása

A billentyűzár funkció használatával megelőzhetjük, hogy a készülék a kezelőegységen véletlenül megnyomott parancsot végrehajtsa. A billentyűzár bekapcsolásához nyomja le a "+" jelet amíg a billentyűzár jele megjelenik a kijelzőn. Nyomja meg a "+" jelet a billentyűzár feloldásához.

Ha a kapcsolókat és az érintőgombokat nem állítják át 6 órán keresztül, a sütő magától kikapcsol.

ÉTELEK	TURBO			ALSÓ-FELSOR			ALSÓ-FELSOR VENTILATOR			GRILL		
	Termosztát állása (°C)	Veze-tős/n száma	Sütési idő (perc)	Termosztát állása (°C)	Veze-tős/n száma	Sütési idő (perc)	Termosztát állása (°C)	Veze-tős/n száma	Sütési idő (perc)	Termosztát állása (perc)	Veze-tős/n száma	Sütési idő (perc)
Rakott tészta	170-190	2-3-4	35-45	170-190	2-3-4	35-45	170-190	2-3-4	25-35			
Sütemény	150-170	2-3-4	30-40	170 - 190	2-3-4	30-40	150-170	2-3-4	25-35			
Sütemény	150-170	2-3-4	25-35	170-190	2-3-4	30-40	150-170	2-3-4	25-35			
Grillezett húsgombóc										200	5	10-15
Vizes étel	175-200	2	40-50	175-200	2	40-50	175-200	2	40-50			
Csirke				200	2-3-4	45-60	200	2-3-4	45-60	200	*	50-60
Sertészelet										200	4-5	15-25
Manhasült										200	5	15-25

* Sütés nyárson

Tartozékok

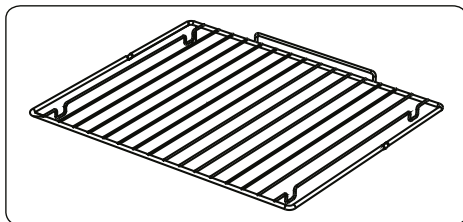
A termék tartozékokkal rendelkezik. Más forrásból vásárolt tartozékokat is használhat a sütővel, de ügyeljen rá, hogy hő- és tűzállóak legyenek. Sütőben történő használatra alkalmas üveg edényeket, sütemény formákat és tepsiket is használhat. Más kiegészítők használatakor mindig kövesse a termék gyártójának utasításait. Ha kisméretű edényt használ, tegye a grillrácsra, hogy teljesen középen legyen. Ha a sütni kívánt étel nem fedi be teljesen a tepsit, ha fagyasztott ételt készít a tepsiben, vagy ha a tepsit a grillezés közben kicsepegő zsiradék és lé felfogására használja, a tepsi alakja megváltozhat. Ez a sütés közben kialakuló magas hőmérsékleten miatt történik. A tepsi visszanyeri eredeti alakját, miután sütés után lehűlt. Ez normális fizikai jelenség, ami hőátadás közben fordul elő. Ne tegye a forró üvegedényt vagy -tálat hideg környezetbe közvetlenül a sütőből történt kivétel után, nehogy elrepedjen a tál vagy edény. Ne tegye hideg és nedves felületekre se. Helyezze egy száraz konyharuhára, és hagyja lassan kihűlni. A sütő grill funkciójának használatakor javasoljuk, hogy használja (ha lehetséges) a készülék tartozék grillrácsát. A grillrács használatakor tegyen egy tepsit a rács alá, hogy felfogja a kicsepegő zsiradékot. A tepsi megtisztításának elősegítéséhez tegyen bele vizet. Ahogy azt a vonatkozó részekben leírtuk, soha ne próbálja meg a gázüzemű grill égőt a grill védőfedél nélkül használni. Ha sütője rendelkezik gázüzemű grill égővel, de a grill hőpajzs hiányzik vagy sérült,

és nem lehet használni, rendeljen pótkatrészt a legközelebbi szervizközpontból.

A sütő kiegészítői

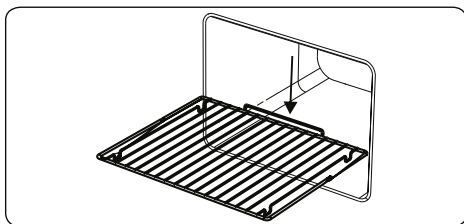
Az Ön sütőjének kiegészítői eltérőek lehetnek készüléke modelljétől függően.

Grillrács (rostély)



A rácsot grillezéshez használhatja, vagy különböző edényeket helyezhet rá.

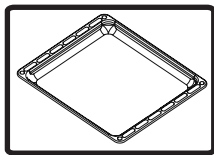
FIGYELEM - Illessze a rácsot bármelyik sínre a sütő belsejében, majd tolja be.



Alacsony tepsi

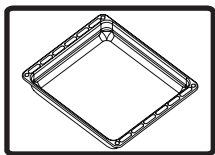
Az alacsony tepsit sütemények készítéséhez használhatja. A tepsi helyes behelyezéséhez tegye a tepsit bármelyik sínre, és tolja

be a sütőbe.



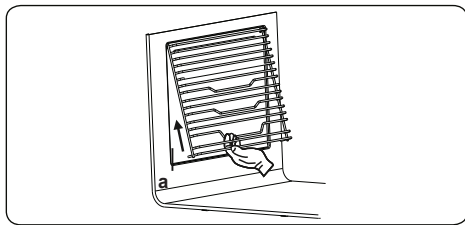
Mély tepszi

Mély tepsit húskok készítéséhez használhatja. A tepsit helyes behelyezéséhez tegye a tepsit bármelyik sínre, és tolja be a sütőbe.



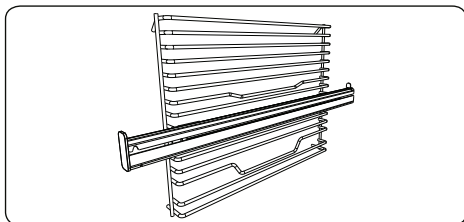
A grillrács eltávolítása

Húzza ki a grillrácsot a képen látható módon. Miután leszedte róla a kapcsolót, emelje fel.



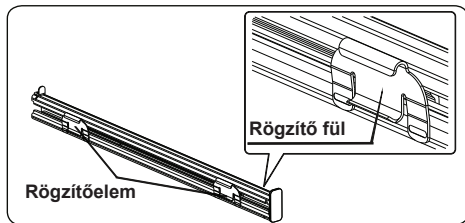
Sütőrács teljesen kihúzható Easyfix teleszkópos sütősínnel

A teleszkópos sütősín teljesen kihúzható, hogy könnyen hozzáférhessen ételeihez.

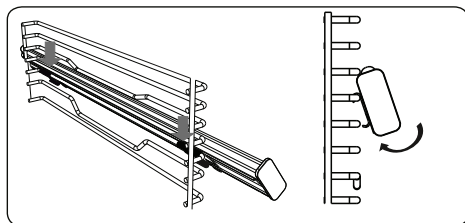


Teleszkópos sütősínek

Az első használat előtt alaposan tisztítsa meg a tartozékokat meleg vízzel, mosószerrel és puha, tiszta ruhával.



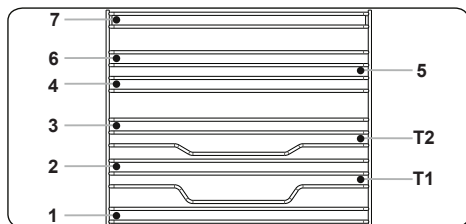
- A teleszkópos sínek sütőrácsához erősítésére a rögzítő elemeken lévő rögzítő fülek szolgálnak.
- Vegye le az oldalsó görgőt. Lásd a „A sütőrács eltávolítása” részt.



- Mindegyik teleszkópos sütősínen található egy felső és egy alsó rögzítőelem, amely lehetővé teszi a sínek áthelyezését.
- Akassza a teleszkópos sín felső rögzítőelemeit az oldalsó rács huzalára és egyidejűleg nyomja meg az alsó rögzítőket, amíg tisztán nem hallja a rögzítőelemek rögzülését az oldalsó rács huzalához.
- A leszereléshez fogja meg a sín elülső felületét, és kövesse az előzőekben leírt lépéseket fordított sorrendben.

Az EasyFix sütőrács

Az első használat előtt alaposan tisztítsa meg a tartozékokat meleg vízzel, mosószerrel és puha, tiszta ruhával.



- Helyezze a tartozékot a megfelelő helyre a sütőben.
- Hagyjon legalább 1 cm távolságot a ventilátor fedele és a kiegészítők között.
- Óvatosan vegye ki az edényeket és/vagy a tartozékokat a sütőből. A meleg ételek vagy a kiegészítők égési sérüléseket okozhatnak.
- A kiegészítők hő hatására eldeformálódhatnak. Miután lehűltek, visszanyerik eredeti megjelenésüket és teljesítményüket.
- A sütőtepsik és a sütőrácsok tetszőlegesen elhelyezhetők az 1. és 7. szintek között.
- A teleszkópos sínek a T1, T2 szinteken helyezhetők el.
- A 3. szint az egy szinten történő főzéshez ajánlott.
- A T2 szint a teleszkópos sínekkel történő egy szintű főzéshez ajánlott.
- A 2. és 4. szint a két szintű sütéshez ajánlott.
- A forgónyársat a 3. szinten kell elhelyezni.
- A T2 szintet használja a a forgónyárs teleszkópos síneken történő elhelyezéséhez.

****A kiegészítők a vásárolt modelltől függően változhatnak.

A SÜTŐ TISZTÍTÁSA ÉS KARBANTARTÁSA

TISZTÍTÁS

A sütő tisztítása előtt győződjön meg róla, hogy minden funkciója ki van kapcsolva, és a készülék lehűlt. Húzza ki a készüléket.

Ne használjon apró részecskéket tartalmazó súrolószereket, amelyek megsérthetik a sütő zománczott és festett részeit. Használjon krém vagy folyékony tisztítószereket, amelyek nem tartalmaznak részecskéket. Mivel károsíthatják a készülék felületeit, ne használjon maró krémekeket, súrolóporokat, durva drótsúrolót vagy kemény eszközöket. Abban az esetben, ha a készített étel leve kifut a sütőben, az kárt okozhat a zománc felületben. Azonnal tisztítsa le a kiömlött folyadékot. Ne használjon a sütő tisztításához gőzsgaras tisztítógépet.

A sütő belsejének tisztítása

A készülék tisztítása előtt győződjön meg róla, hogy kihúzta a sütő tápcsatlakozóját az elektromos hálózathoz. A legjobb eredményt úgy érheti, ha a sütő belsejét akkor tisztítja, amikor az enyhén meleg. Minden használat után törölje át a sütőt egy szappanos vízzel megnedvesített ruhadarabbal. Majd ezt követően törölje át újra egy nedves ruhával, és törölje szárazra. A teljes tisztításhoz használjon száraz és por típusú tisztítószereket. A katalitikus zománc

kerettel rendelkező készülék belsejének hátsó és oldalsó falai nem igényelnek tisztítást. Ugyanakkor használatától függően, ajánlott, hogy bizonyos idő után kicserélje őket.

KARBANTARTÁS

A sütő izzójának cseréje

A sütő lámpájának javítását szakembernek kell elvégeznie. Az izzónak 230V-os, 25 Watt-os, E14, T300 típusúnak kell lennie. Az izzó cseréje előtt a sütőt ki kell húzni, és meg kell várni, hogy kihűljön.

A lámpa kialakítása egyedi, kimondottan háztartási sütőkbe tervezték, nem alkalmas helyiségek megvilágítására.

SZERVIZELÉS ÉS SZÁLLÍTÁS

közé, fedje be a felső fedelet, majd ragassza a sütő oldalához.

TEENDŐK A SZERVIZ HÍVÁSA ELŐTT

Ha a sütő nem működik:

A sütőt talán kihúzták, vagy áramszünet történt. Az időzítővel rendelkező modelleken előfordulhat, hogy az időzítőt nem állították be.

Ha a sütő nem melegít:

Nem állítottak be hőfokot a sütő hőfokszabályozójával.

Ha a sütő belsejében található lámpa nem világít:

Ellenőrizze, hogy van-e áram. Ellenőrizze, hogy a lámpák nem hibásodtak-e meg. Ha meghibásodtak, az útmutatókat követve tudja kicserélni őket.

Sütés (ha az alsó és felső rész nem egyformán süt) :

Az útmutatóban leírtak szerint a tepsi tegye más magasságba, válasszon más sütési időt és hőfokot.

Ha továbbra is jelentkezik a probléma, vegye fel a kapcsolatot a hivatalos márkaszervizzel.

Ragasszon kartont vagy papírt a sütő belsejében lévő üvegre, hogy a tepsik és a grillrács ne sértse meg a sütő borítását szállítás közben. Ragassza a sütő borítását az oldalfalakhoz.

Ha nincs meg a készülék eredeti doboza:

Tegyen megfelelő lépéseket a készülék külső felszínének (üveg és festett felületeket) sérülésektől való megóvása érdekében.

A KÉSZÜLÉK SZÁLLÍTÁSA

Ha szállítani kell a készüléket:

Őrizze meg a termék dobozát, és szállításkor használja azt. Kövesse a dobozon található, szállításra vonatkozó jelzéseket. Ragasztószalaggal erősítse a tűzhely felső részeit, a fejeket és a serpenyő tartó rácsokat a tűzhelyhez.

Tegyen papírt a felső fedél és a tűzhely

Gentile cliente,

Il nostro obiettivo è offrirti prodotti di alta qualità che superano le tue aspettative. La tua apparecchiatura è prodotta in impianti moderni ed è collaudata con attenzione. Questo manuale è stato preparato per aiutarti a usare la tua apparecchiatura, che è stata fabbricata usando la più recente tecnologia con sicurezza e la massima efficienza. Prima di usare l'apparecchiatura, leggi con attenzione questa guida che include informazioni di base per una installazione, manutenzione e uso sicuri. Contatta il centro di assistenza clienti autorizzato più vicino per l'installazione del tuo prodotto.

Contenuti

Presentazione e dimensioni del prodotto

Avvertenze

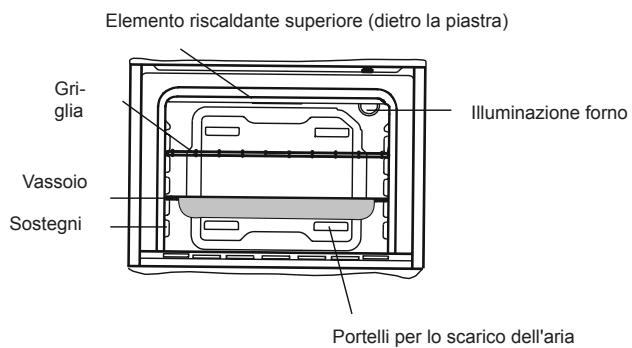
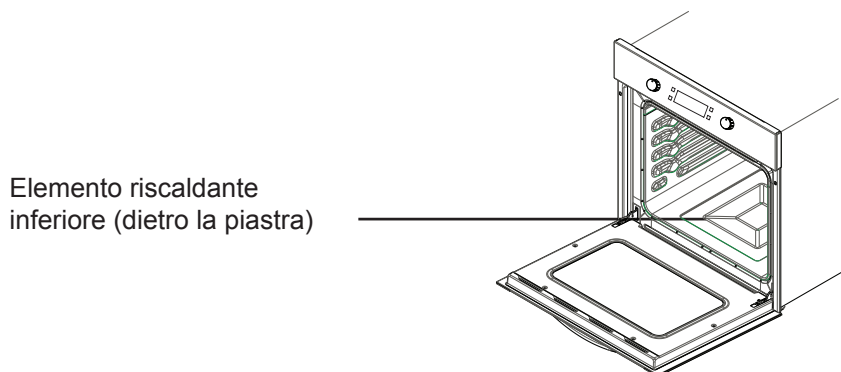
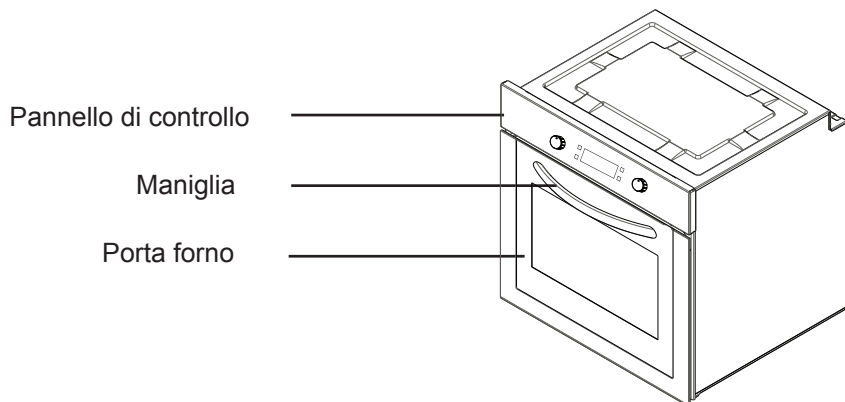
Preparazione per l'installazione e l'uso

Uso del forno

Pulizia e manutenzione del prodotto

Assistenza e trasporto

PRESENTAZIONE E DIMENSIONI DEL PRODOTTO



AVVERTENZE SULLA SICUREZZA

LEGGERE LE PRESENTI ISTRUZIONI CON ATTENZIONE E NELLA LORO INTERESSA PRIMA DI UTILIZZARE LA PROPRIA APPARECCHIATURA, E CONSERVARLE IN UN LUOGO ADATTO PER EVENTUALI RIFERIMENTI.

IL PRESENTE MANUALE È STATO REALIZZATO PER PIÙ MODELLI. LA PROPRIA APPLICAZIONE POTREBBE NON ESSERE DOTATA DI ALCUNE DELLE FUNZIONALITÀ ILLUSTRATE NEL PRESENTE MANUALE. PRESTARE ATTENZIONE ALLE ESPRESSIONI DOTATE DI ILLUSTRAZIONI DURANTE LA LETTURA DEL MANUALE.

Avvertenze generali sulla sicurezza

- La presente apparecchiatura può essere usata da bambini dagli otto anni di età e da persone con capacità fisiche, sensoriali o mentali ridotte o mancanza di esperienza e conoscenze nel caso in cui siano state assegnate a supervisori o abbiano ottenuto istruzioni in merito all'uso sicuro dell'apparecchiatura e

comprendano i pericoli coinvolti. L'apparecchiatura non è un giocattolo. La pulizia e la manutenzione non devono essere eseguiti a bambini in assenza di supervisione.

- **AVVERTENZE:** L'apparecchiatura e le sue parti accessibili diventano incandescenti durante l'uso. Fare attenzione a evitare di toccare gli elementi incandescenti. I bambini di età inferiore agli otto anni devono essere tenuti a distanza se non in presenza di sorveglianza continua.
- **AVVERTENZE:** Pericolo di incendio: non conservare oggetti sulle superfici di cottura.
- **AVVERTENZE:** Se la superficie è spaccata, disattivare l'apparecchiatura per evitare eventuali

scosse elettriche.

- L'apparecchiatura non è progettata per essere operata tramite timer esterni o sistemi di controllo a distanza separati.
- Durante l'uso, l'apparecchiatura diventa incandescente. Fare attenzione a evitare di toccare gli elementi incandescenti all'interno del forno.
- Durante l'uso, le maniglie tenute per brevi periodi nel normale uso possono diventare incandescenti.
- Non usare detergenti abrasivi o graffiatori in metallo affilati per pulire il vetro dello sportello del forno o le altre superfici perché potrebbero graffiare la superficie, provocando la rottura del vetro o danni alla superficie.
- Non usare pulitori a

vapore per la pulizia dell'apparecchiatura.

- **AVVERTENZE:** Assicurarsi che l'apparecchiatura sia spenta prima di sostituire la lampada per evitare eventuali scosse elettriche.
- **ATTENZIONE:** le parti accessibili potrebbero essere incandescenti durante la cottura o l'uso della griglia. Tenere lontani i bambini.
- La tua apparecchiatura è prodotta secondo tutti gli standard e i regolamenti internazionali e locali applicabili.
- La manutenzione e la riparazione devono essere eseguite esclusivamente da tecnici di servizio autorizzati. La manutenzione e la riparazione se eseguite da tecnici non autorizzati potrebbero causare rischi. È pericoloso alterare o modificare le specifiche dell'apparecchiatura.
- Prima dell'installazione, assicurarsi che le condizioni di distribuzione locali (natura del gas, pressione del gas, tensione e frequenza elettriche) e i requisiti dell'apparecchiatura siano compatibili. I requisiti per questa apparecchiatura sono indicati sull'etichetta.
- **ATTENZIONE:** Questa apparecchiatura è progettata esclusiva-

mente per la cottura degli alimenti e per l'uso domestico interno e non deve essere usata per altri scopi o in altre apparecchiature, come per usi non domestici o in ambienti commerciali o per il riscaldamento degli ambienti.

- Non provare a sollevare o spostare l'apparecchiatura tirando la maniglia dello sportello.
- Tutte le possibili misure di sicurezza sono state applicate per garantire la sicurezza del consumatore. Poiché il vetro potrebbe rompersi, fare attenzione durante la pulizia per evitare di graffiarlo. Evitare di colpire o battere sul vetro con degli accessori.
- Assicurarsi che il cavo di alimentazione non si pieghi durante l'installazione. Se il cavo di alimentazione è danneggiato, deve essere sostituito dal produttore, dal vostro agente di servizio o da persone similmente qualificate al fine di evitare rischi.
- Quando lo sportello del forno è aperto, non permettere ai bambini di salire o sedere sopra di esso.

avvertenze sull'installazione

- Non usare l'apparecchiatura prima che sia completamente installata.
- L'apparecchiatura deve essere installata e operata da un tecnico autorizzato. Il produttore non è responsabile dei danni causati da una collocazione e installazione difettosa effettuata da soggetti non autorizzati.
- Durante il disimballaggio dell'apparecchiatura, assicurarsi che non abbia subito danni durante il trasporto. In caso di difetti, non usare l'apparecchiatura e contattare im-

mediatamente un agente di assistenza qualificato. I materiali usati per l'imballaggio (nylon, graffettatrici, schiuma espansa...ecc.) potrebbero avere effetti negativi sui bambini, e dovrebbero essere raccolti e rimossi immediatamente.

- Proteggere l'apparecchiatura dagli effetti atmosferici. Non esporla agli effetti di sole, pioggia, neve, ecc.
- I materiali che circondano l'apparecchiatura (cabina) devono essere in grado di resistere a temperatura di almeno 100°C.

Durante l'uso

- Quando il forno viene azionato per la prima volta, i materiali isolanti e gli elementi di riscaldamento emetteranno odore. Per questa ragione, prima di usare il forno, azionare alla massima temperatura per 45 minuti. Nello stesso tempo è necessario ventilare adeguatamente l'ambiente in cui il prodotto è installato.
- Durante l'uso, le superfici interne ed esterne del forno si riscaldano. Quando si apre lo sportello del forno, allontanarsi per evitare la corrente di aria incandescente dal forno. Potrebbe causare ustioni.
- Non collocare materiali infiammabili o combustibili, all'interno o nelle vicinanze dell'apparecchiatura quando è in funzione.
- Usare sempre guanti da forno per rimuovere e spostare gli alimenti nel forno.
- Non allontanarsi del fornello durante la cottura con olii liquidi o solidi. Potrebbero incendiarsi in caso di surriscaldamento estremo. Non

versare acqua sulle fiamme causate dell'olio. Coprire la casseruola o la padella con il suo coperchio per togliere l'aria alle fiamme e spegnere il fornello.

- Se l'apparecchiatura non viene usata per molto tempo, staccare la spina. Tenere disattivato l'interruttore di controllo principale. Se l'apparecchiatura non viene usata per molto tempo, chiudere la valvola del gas.
- Assicurarsi che le manopole di controllo dell'apparecchiatura siano sempre in posizione "0" (arresto) quando non viene usata.
- Il vassoio si inclina quando viene estratto. Fare attenzione a non versare liquidi bollenti.
- Quando lo sportello o il cassetto del forno è aperto, non lasciare niente sopra di esso. L'applicazione potrebbe sbilanciarsi o il coperchio rompersi.
- Non collocare oggetti pesanti o prodotti infiammabili o incendiabili (nylon, borse di plastica, carta, panni...ecc.) nel cassetto. Questo include stoviglie con accessori di plastica (p.es. maniglie).
- Non appendere tovaglie, panni o indumenti all'apparecchiatura o alle relative maniglie.
- Durante la pulizia e la manutenzione
- Spegnere sempre l'apparecchiatura prima di operazioni come la pulizia o la manutenzione. Ciò può essere fatto dopo avere staccato l'apparecchiatura o spegno gli interruttori principali.
- Non rimuovere le manopole di controllo per pulire il pannello di controllo.

- PER MANTENERE L'EFFICIENZA E LA SICUREZZA DELLA PROPRIA APPARECCHIATURA, RACCOMANDIAMO DI USARE SEMPRE PARTI ORIGINALI O CHIAMARE I NOSTRI AGENTI DI ASSISTENZA AUTORIZZATI IN CASO DI NECESSITÀ.

PREPARAZIONE PER L'INSTALLAZIONE E L'USO

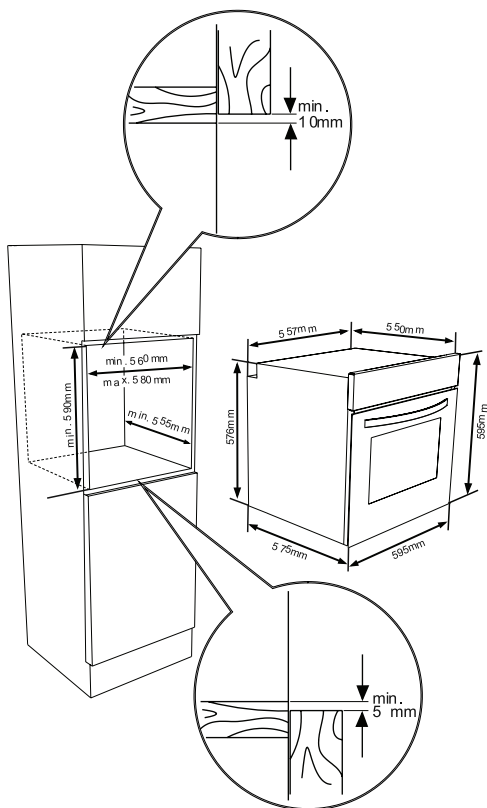
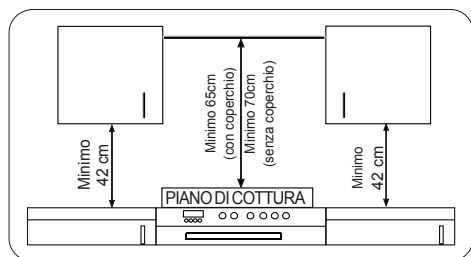
Prodotto con le parti e i materiali della migliore qualità, questo forno moderno, funzionale e pratico soddisferà tutti i tuoi bisogni. Assicurarsi di leggere il manuale per ottenere risultati ottimali ed evitare eventuali problemi in futuro. Le informazioni seguenti contengono regole necessarie alle corrette operazioni di posizionamento e manutenzione. Dovrebbero essere lette soprattutto dai tecnici che posizionano l'apparecchiatura.

CONTATTA IL CENTRO DI ASSISTENZA AUTORIZZATO PER L'INSTALLAZIONE DEL TUO FORNO!

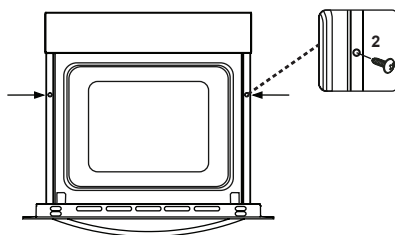
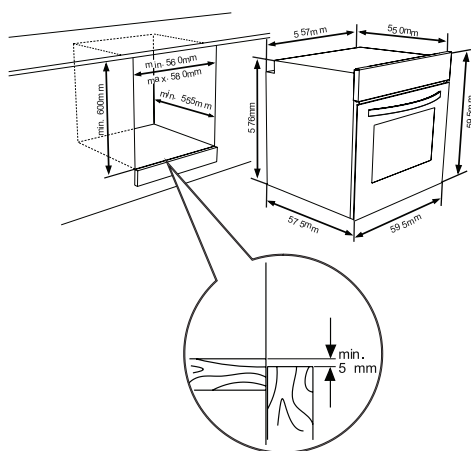
SCEGLIERE UNA POSIZIONE PER IL FORNO

- Esistono diversi elementi a cui fare attenzione quando si sceglie un posto per il proprio forno. Assicurarsi di considerare le nostre raccomandazioni seguenti per evitare eventuali problemi e situazioni pericolose che potrebbero verificarsi in seguito!
- Quando si sceglie un posto per il forno, fare attenzione a che non siano presenti materiali infiammabili o combustibili nelle vicinanze, come tende, olio, panni, ecc., che potrebbero rapidamente incendiarsi.
- I mobili intorno al forno devono essere realizzati in materiali resistenti a più di 50°C.

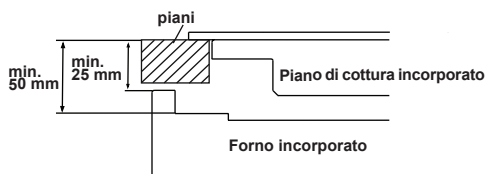
Le modifiche richieste dal cabinato su parete e dal tubo di aspirazione sopra il prodotto combinato incorporato e le altezze minime della tavola per il forno sono indicate nella figura 1. Di conseguenza, il tubo di aspirazione deve essere a un'altezza minima di 65 cm dalla tavola. Se non è presente un tubo di aspirazione, l'altezza non deve essere inferiore a 70 cm.



ISTRUZIONI DEL FORNO INCORPORATO



Inserire il forno nella cabina spingendolo in avanti. Aprire lo sportello del forno e inserire due viti nei fori ubicati sopra il telaio del forno. Quando il telaio del prodotto tocca la superficie in legno del cabinato, serrare le viti.



Se il forno è installato sotto un piano di cottura, la distanza tra il piano e il pannello superiore del forno deve essere almeno di 50 mm e la distanza tra il piano e la parte superiore del pannello di controllo deve essere almeno di 25 mm.

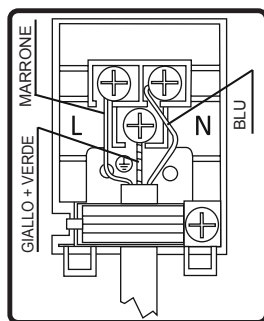
SICUREZZA E CABLAGGIO DEL FORNO INCORPORATO

Le istruzioni seguenti devono essere osservate durante il cablaggio:

- il cavo di messa a terra deve essere connesso tramite la vite con il segno di messa a terra. La connessione del cavo di alimentazione deve essere come indicato nella figura 6. Se non sono presenti prese per la messa a terra conformi ai regolamenti nell'ambiente dell'installazione, contattare immediatamente il servizio di assistenza autorizzato.
- La presa della messa a terra deve essere vicina all'apparecchiatura. Non usare in nessun caso una prolunga.
- Il cavo di alimentazione non deve entrare a contatto con la superficie incandescente del prodotto.
- In caso di danni al cavo di alimentazione, contattare immediatamente il servizio di assistenza autorizzato. Il cavo deve essere sostituito dal servizio di assistenza autorizzato.
- Il cablaggio dell'apparecchiatura deve essere eseguito dal servizio di assistenza autorizzato. Usare un cavo di alimentazione modello H05VV-F.
- Un cablaggio non correttamente eseguito potrebbe danneggiare l'apparecchiatura. Tali danni non saranno

coperti dalla garanzia.

- L'apparecchiatura è progettata per connettersi a 220-240V. Se l'elettricità è diversa dal valore indicato, contattare immediatamente il servizio di assistenza autorizzato.
- **L'azienda produttrice dichiara di non assumersi responsabilità in caso di danni o perdite causate dalla mancata osservanza delle norme di sicurezza!**
- Il cablaggio dell'apparecchiatura deve essere eseguito dal servizio di assistenza autorizzato. L'apparecchiatura è progettata per connettersi a un'alimentazione da 220-240V~. Se la presa elettrica è diversa da quanto indicato, contattare immediatamente l'assistenza autorizzata. L'apparecchiatura è progettata per l'uso con una spina per la connessione fissa alla presa elettrica. È necessario installare un interruttore bipolare tra il prodotto e la presa elettrica con un intervallo minimo di 3 mm tra i contatti dell'interruttore. (classificazione 20A, tipo a funzionamento ritardato).



3,4. AVVERTIMENTI E PRECAUZIONI GENERALI

L'apparecchiatura è progettata in conformità con le istruzioni di sicurezza rilevanti relative alle apparecchiature elettriche. La manutenzione e le riparazioni devono essere effettuate esclusivamente da tecnici di supporto autorizzati addestrati dall'azienda della manutenzione. L'installazione e le riparazioni possono essere pericolose se effettuate senza osservare le regole.

Le superfici esterne sono bollenti quando l'apparecchiatura è in funzione. Gli elementi riscaldanti, la superficie interna del forno e il vapore in uscita sono molto caldi. Queste sezioni continueranno a conservare il calore per un certo periodo di tempo anche dopo lo spegnimento dell'apparecchiatura.. Non toccare le superfici bollenti. Tenere i bambini a distanza.

Per poter cucinare usando il forno, i pulsanti della funzione forno e delle impostazioni della temperatura devono essere regolati e il timer del forno deve essere programmato. In caso contrario il forno non funzionerà.

Quando lo sportello del forno è aperto non collocare oggetti sopra di esso-. Il bilanciamento dell'apparecchio potrebbe essere disturbato o lo sportello potrebbe rompersi. Staccare l'apparecchiatura quando non viene usata.

Proteggere l'apparecchiatura dagli effetti atmosferici. Non lasciarla sotto l'effetto di sole, pioggia, neve, polvere, ecc.

Uso del pulsante di controllo delle funzioni del forno.

Funzioni forno

* Le funzioni del forno potrebbero essere diverse a seconda del modello.



Funzione Defrost:

Le spie di avviso del forno si accendono, la ventola inizia a funzionare.

Per usare la funzione di sbrinamen-

to, prendere gli alimenti congelati e collocarli nel forno su uno scaffale posto nel terzo alloggiamento partendo dalla parte inferiore. Si raccomanda di collocare un vassoio da forno sotto gli alimenti da sbrinare, per raccogliere l'acqua accumulata a causa del ghiaccio che si scioglie. Questa funzione non cuocerà né preparerà al forno il tuo cibo, serve solo a sbrinarlo.



Funzione turbo

Il termostato e le luci di avviso del forno si accendono, l'elemento riscaldante griglia inizia a funzionare.

La funzione turbo disperde in modo uniforme il calore nel forno. Tutti gli alimenti sullo scaffale saranno cotti in modo uniforme. Si raccomanda di preriscaldare il forno per circa 10 minuti.



Funzione di cottura statica:

Il termostato e le luci di avviso del forno si accendono, gli elementi riscaldanti inferiore e superiore iniziano a funzionare. La funzione di cottura statica emette calore, assicurando anche la cottura degli alimenti superiori e inferiori. È l'ideale per cucinare dolci, torte, pasta al forno, lasagne e pizza. Si raccomanda di preriscaldare il forno per 10 minuti e di cuocere usando una sola mensola alla volta con questa funzione.



Funzione ventola:

Il termostato e le luci di avviso del forno si accendono, la ventola e gli elementi riscaldanti superiore e inferiore vengono azionati.

Questa funzione è ottima per ottenere risultati nella cottura di dolci. La cottura viene effettuata dall'elemento riscaldante inferiore e superiore all'interno del forno e dalla ventola che fornisce la circolazione dell'aria, dando un leggero effetto griglia al cibo. Si raccomanda di preriscaldare il forno per circa 10 minuti.



Funzione griglia:

Il termostato e le luci di avviso del forno si accendono, l'elemento riscaldante griglia inizia a funzionare. La funzione è usata per la grigliatura e la tostatura degli alimenti, usare le mensole superiori del forno. Spazzolare delicatamente la griglia con dell'olio per impedire agli alimenti di attaccarsi e collocare gli alimenti al centro della griglia. Collocare sempre un vassoio sotto per raccogliere le gocce di olio o grasso. Si raccomanda di preriscaldare il forno per circa 10 minuti. Avviso: Quando si usa la griglia, lo sportello del forno deve restare chiuso e la temperatura del forno deve essere regolata su 190°C.



Funzione griglia rapida:

Il termostato e le luci di avviso del forno si accendono, la griglia e gli elementi riscaldanti superiore iniziano a funzionare. La funzione è usata per la grigliatura rapida e per coprire un'area superficiale maggiore, come nella grigliatura di carni, usare le mensole superiori del forno. Spazzolare delicatamente la griglia con dell'olio per impedire agli alimenti di attaccarsi e collocare gli alimenti al centro della griglia. Collocare sempre un vassoio sotto per raccogliere le gocce di olio o grasso. Si raccomanda di preriscaldare il forno per circa 10 minuti. Avviso: Quando

si usa la griglia, lo sportello del forno deve restare chiuso e la temperatura del forno deve essere regolata su 190°C.



Funzione ventola e griglia doppia:

Il termostato e le luci di avviso del forno si accendono, la griglia e gli elementi riscaldanti superiore iniziano a funzionare.

La funzione è usata per grigliare rapidamente alimenti spessi e per coprire una superficie maggiore. Sia gli elementi riscaldanti superiori che la griglia vengono alimentati insieme alla ventola per assicurare una cottura uniforme.

Usare gli scaffali superiori del forno. Spazzolare delicatamente la griglia con dell'olio per impedire agli alimenti di attaccarsi e collocare gli alimenti al centro della griglia. Collocare sempre un vassoio sotto per raccogliere le gocce di olio o grasso. Si raccomanda di preriscaldare il forno per circa 10 minuti.

Avviso: Quando si usa la griglia, lo sportello del forno deve restare chiuso e la temperatura del forno deve essere regolata su 190°C.



Funzione di pulizia pirolitica

Questa funzione consente di pulire in modo approfondito la cavità del forno.



AVVERTENZE:

•Prima di attivare la funzione di pulizia pirolitica, rimuovere le fuoriuscite in eccesso e accertarsi che il forno sia vuoto. Non lasciare

nulla all'interno della cavità del forno (p.es. griglie, vassoi vuoti, vassoi profondi) in quanto ciò potrebbe danneggiarli gravemente.

- Prima di attivare la funzione di pulizia pirolitica, rimuovere gli scaffali del forno e i supporti relativi (se presenti).

- Assicurarsi che lo sportello del forno sia chiuso prima di attivare la funzione di pulizia pirolitica.

- Lo sportello del forno verrà bloccato quando la funzione pirolitica viene attivata.

- Quando la funzione di pulizia pirolitica è attiva, si raccomanda di non usare il fornello se è installato sopra il forno. Ciò potrebbe causare il surriscaldamento e il danneggiamento delle apparecchiature.

- Durante il ciclo di pulizia pirolitica lo sportello del forno diventa caldo. Tenere lontani i bambini fino a che non si sarà raffreddato.

- Al termine del processo di pulizia pirolitica, lo schermo mostra l'ora del giorno.

Pulizia pirolitica

- La cavità del forno è rivestita con uno speciale smalto resistente alle alte temperature.

- Durante l'operazione di pulizia pirolitica, la temperatura all'interno del forno può raggiungere circa 475 °C per bruciare i residui di cibo. Per la propria sicurezza, durante l'operazione di pulizia

pirolitica lo sportello del forno si blocca automaticamente.

•Al termine dell'operazione di pulizia, lo sportello del forno verrà bloccato fino a quando la cavità del forno non si sarà raffreddata.

- La ventola di raffreddamento opera fino al raffreddamento del forno. Dopo la cottura, si raccomanda di rimuovere tutti i residui di cibo usando una spugna bagnata.

- Si raccomanda di spazzare il forno usando una spugna bagnata con acqua calda dopo ogni ciclo di pulizia pirolitica.

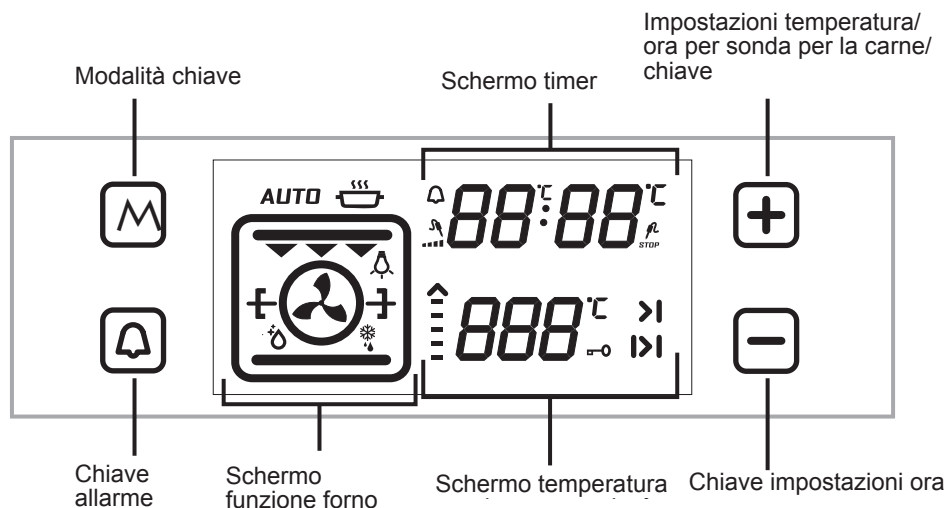
- Durante l'operazione pirolitica, potrebbe fuoriuscire dell'odore causato dalla distruzione dei residui di cibo; si tratta di un fenomeno assolutamente normale. I fumi derivanti dalla pulizia del forno potrebbero essere letali per gli uccelli e disturbare in particolare bambini e cuccioli, quindi spostarli in un'altra stanza prima di completare. Durante l'operazione pirolitica, la stanza in cui il forno è installato deve essere ventilata a sufficienza e lo sportello della cucina deve essere chiuso per evitare di far passare odori e fumi nelle altre stanze.

RISPARMIO ENERGETICO

Minimizza la quantità di liquidi o grassi per ridurre i tempi di cottura.

Lo sportello del forno non deve essere aperto durante la cottura.

4,2. COME USARE L'UNITÀ DI CONTROLLO TATTILE VISIVO



Regolazione dell'ora:

quando il forno incorporato viene installato per la prima volta, l'ora deve essere regolata seguendo le istruzioni seguenti.

Quando il forno viene installato per la prima volta, "0.00" inizia a lampeggiare sullo schermo. Toccare il sensore "M" o i sensori "-" e "+" per regolare la modalità oraria. Il simbolo ":" inizia a lampeggiare sullo schermo. Poi regolarlo usando i sensori "-" e "+". Se la modalità di cottura automatica è disattivata, toccare i sensori "-" e "+" contemporaneamente con la modalità oraria. Puoi regolarla con il sensore "-" e "+".

Devi regolare l'ora per usare la funzione forno.

REGOLAZIONE DELL'ORA DI COTTURA:

Regolazione dell'indicatore orario:

il sensore dell'allarme tattile che mostra il simbolo " " inizia a lampeggiare sullo schermo. "0.00" appare sulle cifre dell'orologio. Regolare il periodo orario desiderato per l'avviso usando il sensore più e meno quando il simbolo lampeggia. Alcuni istanti dopo il completamento della regolazione, il simbolo inizia a lampeggiare in modo continuo. Quando il simbolo inizia a lampeggiare in modo continuo, la regolazione dell'orario dell'avviso acustico è completa. Quando l'ora è stata impostata, il timer emette un avviso acustico e il simbolo inizia a lampeggiare sullo schermo. Premendo "-" o "+" l'avviso acustico si arresta e il simbolo scompare dallo schermo.

Regolazione dell'ora di cottura:

Questa funzione viene usata per cuocere nell'intervallo temporale desiderato. Gli alimenti da cuocere vengono messi nel forno. Il forno viene regolato sulla funzione di cottura desiderata. La temperatura del forno è regolata ai gradi desiderati a seconda del piatto da preparare. Toccare il sensore "M" fino a che sullo schermo del timer non compare il simbolo della Durata " >| ". **"AUTO"** appare sullo schermo. Regolare il periodo di cottura per gli alimenti che si vuole cuocere usando il sensore più e meno del timer quando il timer è in posizione. Dopo avere completato la regolazione dell'ora, l'ora verrà visualizzata sullo schermo e il simbolo di durata inizia a lampeggiare in modo continuo sullo schermo.

Al completamento della durata impostata, il timer arresta il forno emettendo un segnale acustico. Inoltre **"AUTO"** inizia a lampeggiare sullo schermo. Toccare uno dei sensori dei controlli per arrestare il segnale acustico. **"AUTO"** inizia a lampeggiare. Toccare i simboli "-" e "+" contemporaneamente per terminare la modalità **"AUTO"**.

Regolazione dell'ora di completamento della cottura:

questa funzione è usata per cuocere dopo un certo periodo di tempo entro un certo intervallo. Gli alimenti da cuocere vengono messi nel forno. Il forno viene regolato sulla funzione di cottura desiderata. La temperatura del forno è regolata ai gradi desiderati a seconda del piatto da preparare.

Toccare il sensore "M" fino a che sullo schermo del timer non compare il simbolo della Durata " >| ". **"AUTO"** appare sullo schermo. Regolare il periodo di cottura

per gli alimenti che si vuole cuocere usando il sensore più e meno del timer quando il timer è in questa posizione. Quindi toccare il sensore "M" fino a che non viene visualizzato il simbolo " >| ". L'ora inizia a lampeggiare con l'aggiunta del periodo di cottura. Regolare l'ora di completamento della cottura per gli alimenti usando il sensore più e meno del timer quando il timer è in posizione. Dopo avere completato la regolazione dell'ora, l'ora verrà visualizzata sullo schermo e il simbolo " >| " inizia a lampeggiare in modo continuo sullo schermo. Il forno inizia a funzionare all'ora calcolata sottraendo il periodo di cottura dall'ora di completamento impostata, e si arresta all'ora di completamento impostata. Il timer emette un segnale acustico e **"AUTO"** inizia a lampeggiare sullo schermo. Toccare uno dei pulsanti del timer per arrestare il segnale acustico. **"AUTO"** inizia a lampeggiare. Toccare i simboli "-" e "+" contemporaneamente per terminare la modalità **"AUTO"**.

Regolazione suono timer digitale:

Toccare il sensore "-" fino a che non si sente un segnale acustico. Il timer emetterà un segnale "bip" acustico. Dopo ogni volta che il sensore "-" viene toccato, il timer emetterà tre tipi differenti di segnale bip. Non toccare altri sensori e il timer salverà il tipo di segnale selezionato.

Funzione di bloccaggio

La funzione di bloccaggio è usata per impedire l'azionamento accidentale di funzioni dell'unità di controllo. Toccare il sensore "+" fino a che sullo schermo non appare il simbolo del lucchetto per attivare il bloccaggio. Toccare il sensore "+" per disattivare il bloccaggio.

Quando il forno è in funzione, se gli interruttori di controllo e i pulsanti tattili non vengono premuti o toccati per 6 ore, il forno si spegne.

PIATTI	TURBO			INFERIORE-SUPERIORE			VENTOLA INFERIORE-SUPERIORE			GRIGLIA		
	Pos. termo-stato (°C)	Pos. so-stegni	Periodo di cottura (min)	Pos. termo-stato (°C)	Pos. so-stegni	Periodo di cottura (min)	Pos. termo-stato (°C)	Pos. so-stegni	Periodo di cottura (min)	Pos. termo-stato (min)	Pos. so-stegni	Periodo di cottura (min)
Dolce a strati	170-190	2-3-4	35-45	170-190	2-3-4	35-45	170-190	2-3-4	25-35			
Torta	150-170	2-3-4	30-40	170-190	2-3-4	30-40	150-170	2-3-4	25-35			
Biscotti	150-170	2-3-4	25-35	170-190	2-3-4	30-40	150-170	2-3-4	25-35			
Polpette alla griglia										200	5	10-15
Alimenti umidi	175-200	2	40-50	175-200	2	40-50	175-200	2	40-50			
Pollo				200	2-3-4	45-60	200	2-3-4	45-60	200	*	50-60
Braciola										200	4-5	15-25
Bistecca										200	5	15-25

* Cucinare con spiedo per pollo arrosto...

Accessori

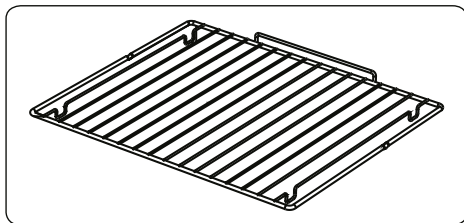
Il prodotto è dotato di accessori. È anche possibile usare accessori acquistati da altre fonti, ma devono essere resistenti al calore e alle fiamme. È anche possibile usare piatti di vetro, stampi per torte e vassoi da forni adeguati per l'uso in forno.. Seguire le istruzioni del produttore quando si usano altri accessori. Nel caso di uso di piatti di piccole dimensioni, collocare il piatto nella griglia, così che si troverà completamente sulla parte centrale della griglia. Se gli alimenti da cuocere non coprono completamente il vassoio del forno, se gli alimenti sono presi dal congelatore o il vassoio è usato per la raccolta dei liquidi degli alimenti che scorrono durante la grigliatura, le modifiche della forma possono essere osservate nel vassoio. Ciò è dovuto alle alte temperatura che si verificano durante la cottura. Il vassoio ritorna alla sua vecchia forma quando si raffredda dopo la cottura. Si tratta di un normale evento fisico che si verifica durante il trasferimento del calore. Non collocare vassoi e piatti in vetro caldi in ambienti freddi subito dopo averli tolti dal forno per evitare di romperli. Non collocare su superfici fredde e umide. Collocare su un panno da cucina asciutto e attendere che si asciughi. Quando si usa la griglia del forno; raccomandiamo (quando appropriato) di usare la griglia fornita con il prodotto. Quando si usa la griglia; collocare un vassoio su una delle mensole per consentire la raccolta dell'olio. È possibile aggiungere acqua al vassoio per la pulizia. Come spiegato nei paragrafi corrispondenti, non tentare in alcun caso di usare la piastra a gas della griglia senza il coperchio di prote-

zione. Se il tuo forno è dotato di griglia a gas, ma lo schermo della griglia è assente o danneggiata e non può essere usata, richiedere una parte di ricambio dal centro di assistenza più vicino.

Accessori forno

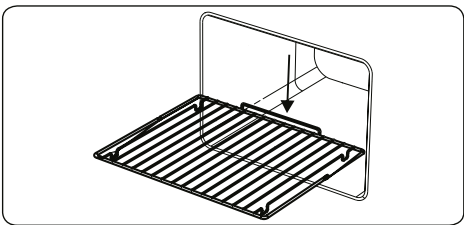
Gli accessori per il proprio forno potrebbero essere differenti a seconda del modello.

Griglia



La griglia è usata per cuocere o per collocare stoviglie.

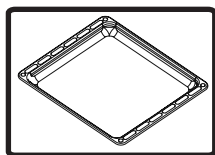
AVVISO- Collocare correttamente la griglia in uno dei supporti nella cavità del forno e spingerla verso dietro.



Vassoio

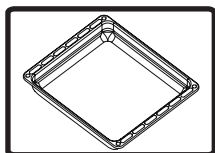
Il vassoio è usato per cuocere dolci

come sformati, ecc. Per collocare correttamente il vassoio nella cavità, posizionarlo su uno dei sostegni e spingerla verso dietro.



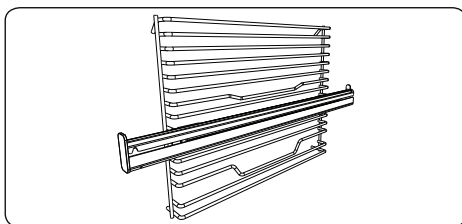
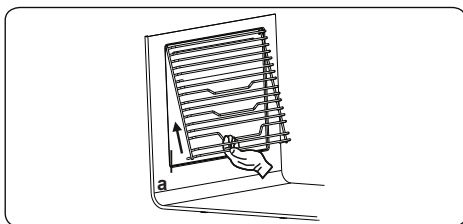
Vassoio profondo

Il vassoio profondo è usato per cuocere stufati. Per collocare correttamente il vassoio nella cavità, posizionarlo su uno dei sostegni e spingerla verso dietro.



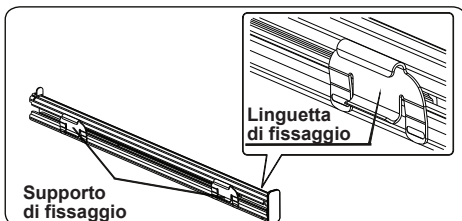
Rimozione dei supporti della griglia

Estrarre la griglia come indicato. Dopo averla rilasciata dai fermi, sollevarla.

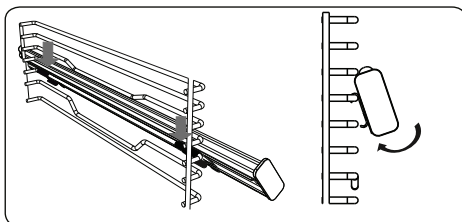


Guide telescopiche

Pulire gli accessori con cura usando acqua calda, detergente e un panno morbido pulito al primo utilizzo.



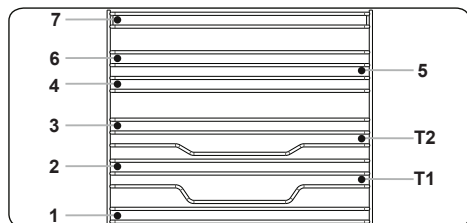
- Il posizionamento delle guide telescopiche sulla griglia è bloccato con le linguette di fissaggio sui supporti di fissaggio.
- Rimuovere il carrello laterale. Consultare la sezione "Rimozione della griglia."



- Su ogni guida telescopica c'è un supporto di fissaggio superiore e inferiore che permette di riposizionare le guide.
- Appendere i supporti di fissaggio superiore della guida telescopica sul filo di riferimento del livello della griglia laterale e premere contemporaneamente i supporti di fissaggio finché non si sente chiaramente uno scatto.
- Per rimuoverlo, reggere la superficie frontale della guida e seguire le istruzioni precedenti in ordine inverso

Griglia Easyfix

Pulire gli accessori con cura usando acqua calda, detergente e un panno morbido pulito al primo utilizzo.



- Inserire l'accessorio nella corretta posizione all'interno del forno.
- Lasciare almeno 1 cm di spazio tra la copertura della ventola e gli accessori.
- Fare attenzione a rimuovere stoviglie e/o accessori dal forno. I pasti caldi o gli accessori possono provocare ustioni.
- Gli accessori potrebbero deformarsi per il calore. Una volta che si sono raffreddati, riprenderanno il loro aspetto e le loro prestazioni originali.
- Vassoi e griglie possono essere posizionati in qualsiasi livello da 1 a 7.
- La guida telescopica può essere posizionata nei livelli T1 e T2.
- Il livello 3 è consigliato per la cottura a singolo livello.
- Il livello T2 è consigliato per la cottura a singolo livello con guide telescopiche.
- Il livello 2 e il livello 4 sono consigliati per la cottura su doppio livello.
- La griglia girarrosto deve essere posizionata al livello 3.
- Il livello T2 viene usato per la griglia girarrosto con le guide telescopiche.

****Gli accessori possono variare a seconda del modello acquistato.

PULIZIA E MANUTENZIONE DEL FORNO

PULIZIA

Prima di iniziare a pulire il forno, assicurarsi che i pulsanti di controllo siano disattivati e l'apparecchiatura sia fredda. Scollegare l'apparecchiatura.

Non usare materiali pulenti contenenti particelle che potrebbero graffiare le parti verniciate e smaltate

del forno. Usare detergenti a crema o liquidi che non contengono particelle. Non usare creme caustiche, polveri abrasive, lana di ferro o strumenti rigidi perché potrebbero danneggiare le superfici. Nel caso in cui del liquido in eccesso venga versato sul forno e si incendi, potrebbe danneggiare lo smalto. Pulire immediatamente i liquidi versati. Non usare pulitori a vapore per la pulizia del forno.

Pulizia l'interno del forno

Assicurarsi di staccare il forno prima di iniziare la pulizia. I migliori risultati si ottengono pulendo l'interno del forno mentre è ancora tiepido. Spazzolare il forno con un panno morbido e bagnato con acqua saponata dopo ogni uso. Quindi spazzolare nuovamente, questa volta con un panno bagnato, e quindi asciugare. Una pulizia completa usando detergenti in polvere e a secco. Per prodotti dotati di telai smaltati catalitici, le pareti posteriore e laterale del telaio

interno non devono essere puliti. A ogni modo; a seconda dell'uso, si raccomanda di sostituirli dopo un certo periodo di tempo.

MANUTENZIONE

Sostituzione della lampadina del forno

La sostituzione della lampadina del forno deve essere eseguita dal un tecnico autorizzato. La classificazione della lampadina deve essere di 230V, 25 watt, modello E14, T300, prima di modificare la lampadina il forno deve essere staccato e deve essere freddo.

Il design della lampadina è specifico per l'uso con apparecchiatura domestiche per la cucina e non è adatto all'illuminazione della casa.

ASSISTENZA E TRASPORTO

REQUISITI PRIMA DEL TRASPORTO

Se il forno non funziona:

Il forno potrebbe essere staccato, si è verificato un black-out. Sui modelli dotati di timer, l'orario potrebbe non essere regolato.

Se il forno non riscalda:

Il calore potrebbe non essere regolato con l'interruttore di controllo del riscaldatore.

Se la lampadina interna non si accende: controllare l'elettricità. Bisogna controllare se le lampadine sono difettose. Se sono difettose, sostituirle seguendo la guida.

Cucina (se la parte inferiore-superiore non cuoce in modo uniforme):

Controllare la posizione della mensola, il periodo di cottura e i valori di riscaldamento secondo il manuale.

Con l'eccezione di ciò, in caso di problemi con il prodotto, contattare il "servizio di assistenza autorizzato".

INFORMAZIONI RELATIVE AL TRASPORTO

Se è necessario il trasporto:

conservare il contenitore originale del prodotto e trasportarlo usando il contenitore originale se è necessario trasportarlo. Seguire i contrassegni di trasporto sul contenitore. Collocare con del nastro il fornello sulle parti superiori,

il coperchio e le testate ai pannelli da cucina.

Collocare un foglio di carta tra il coperchio superiore e il pannello da cucina, coprire il coperchio superiore, quindi collocare del nastro sulle superfici laterali del forno.

Collocare del cartone o carte con del nastro sul coperchio anteriore del vetro interno del forno adattandolo ai vassoi, affinché la griglia e ai vassoi nel forno non danneggino il coperchio del forno durante il trasporto. Inoltre collocare con del nastro i coperchi del forno alle pareti laterali.

Se non si possiede il contenitore originale.

Prendere le misure delle superfici esterne (vetro e superfici verniciate) del forno.

Mielas pirkėjau,

mūsų tikslas – pasiūlyti Jums aukštos kokybės gaminius, kurie viršytų Jūsų lūkesčius. Jūsų įsigytas prietaisas pagamintas modernioje gamykloje, ir jo kokybė yra ypač atidžiai patikrinta. Ši instrukcija parengta padėti Jums naudotis prietaisu, kuris pagamintas, naudojant naujausias technologijas, užtikrinant patikimumą ir maksimalų efektyvumą. Prieš pradėdami naudoti prietaisą, atidžiai perskaitykite šią instrukciją, kurioje pateikta pagrindinė informacija apie saugų montavimą, priežiūrą ir naudojimą. Dėl prietaiso įrengimo kreipkitės į artimiausią įgaliotą techninės priežiūros centrą.

Turinys

Gaminio atvaizdas ir dydis

Įspėjimai

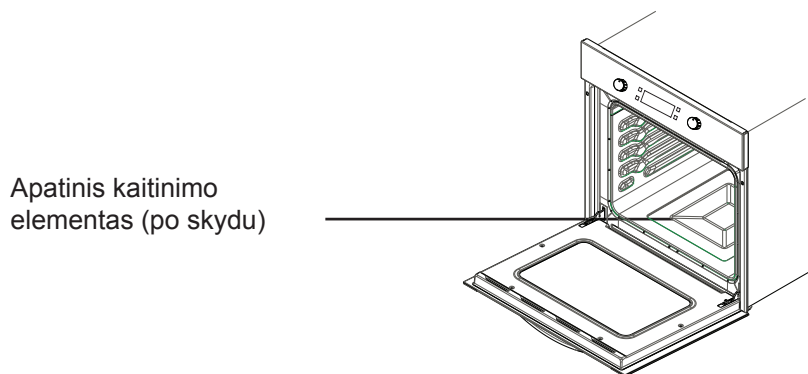
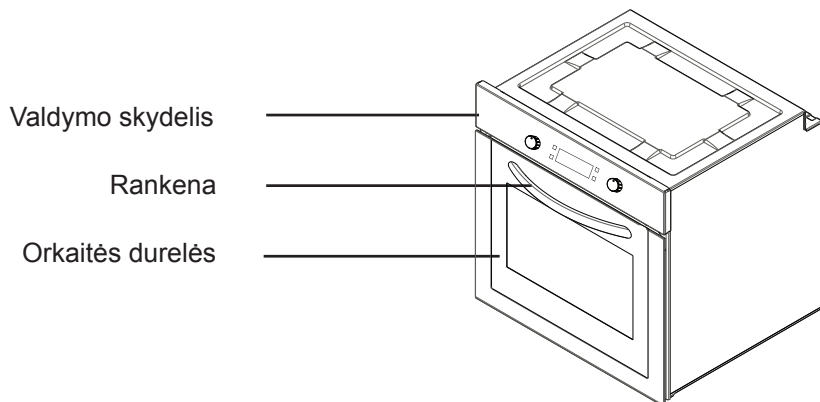
Pasiruošimas montavimui ir naudojimui

Orkaitės naudojimas

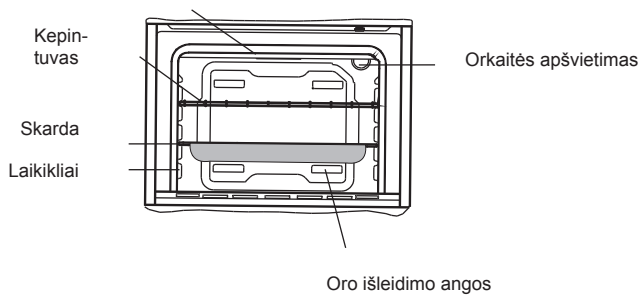
Gaminio valymas ir priežiūra

Remontas ir transportavimas

GAMINIO ATVAIZDAS IR DYDIS



Viršutinis kaitinimo elementas (po skydu)



ĮSPĖJIMAI SAUGOS KLAUSIMAIS

PRIEŠ PRADĖDAMI NAUDOTI PRIETAISĄ, ATIDŽIAI PERSKAITYKITE ŠIUOS NURODYMUS IKI GALO IR LAIKYKITE JUOS PATOGIOJE VIETOJE ATEIČIAI.

ŠI INSTRUKCIJA PARENGTA KELIEMS PANAŠIEMS MODELIAMS. JŪSŲ PRIETAISE GALI NEBŪTI KAI KURIŲ ČIA APRAŠOMŲ YPATYBIŲ. SKAITYDAMI NAUDOJIMO INSTRUKCIJĄ, ATKREIPKITE DĖMESĮ Į PUNKTUS SU PAVEIKSLĖLIAIS.

Bendrieji įspėjimai saugos klausimais

- Šiuo prietaisu gali naudotis vaikai nuo 8 m. ir asmenys, kurių fiziniai, jutimo ar protiniai gebėjimai yra riboti, arba neturintys pakankamai patirties bei žinių, jei jie prižiūrimi arba išmokomi saugiai naudotis prietaisu ir supažindinami su galimais pavojais. Vaikams draudžiama žaisti su prietaisu. Prietaiso valymo ir priežiūros negalima

patikėti vaikams be priežiūros.

- ĮSPĖJIMAS: naudojamas prietaisas ir atviros jo dalys įkaista. Reikia būti atsargiems, kad neprisiliestumėte prie kaitinimo elementų. Vaikams iki 8 metų amžiaus negalima leisti naudotis prietaisu, jei jie nėra nuolat prižiūrimi.
- ĮSPĖJIMAS: gaisro pavojus: nepalikite daiktų ant kaitviečių.
- ĮSPĖJIMAS: įskilus paviršiui, išjunkite prietaisą, kad išvengtumėte elektros smūgio pavojaus.
- Prietaisas nepritaikytas naudoti su išoriniu laikmačiu ar atskira nuotolinio valdymo sistema.
- Naudojamas prietaisas įkaista. Reikia būti atsargiems, kad

neprisiliestumėte prie kaitinimo elementų orkaitėje.

- Naudojant prietaisą, rankenos gali įkaisti.
- Valydami orkaitės durelių stiklą ir kitus paviršius, nenaudokite šveitimui skirtų valiklių ar metalinių šveistuvų, kadangi jie gali subraižyti paviršių, todėl stiklas gali sudužti arba paviršius gali būti pažeistas.
- Nevalykite prietaiso garinėmis valymo sistemomis.
- ĮSPĖJIMAS: Prieš keisdami apšvietimo lemputę, įsitikinkite, ar prietaisas išjungtas, kad išvengtumėte elektros smūgio pavojaus.
- ATSARGIAI: kepant ar naudojant kepintuvą, atviros prietaiso dalys gali įkaisti. Negalima leisti artyn

mažų vaikų.

- Jūsų prietaisas pagamintas pagal visus taikytinus vietos ir tarptautinius standartus ir reglamentus.
- Techninės priežiūros ir remonto darbus turi atlikti tik įgalioti priežiūros specialistai. Jei montavimo ir remonto darbus atlieka ne įgalioti priežiūros specialistai, gali kilti pavojus. Pavojinga kaip nors keisti ar modifikuoti prietaiso specifikacijas.
- Prieš montavimą pasirinkite, kad reikiami įvadai (dujų tipas, slėgis ar elektros įtampa ir dažnis) derėtų su prietaiso reikalavimais. Prietaiso reikalavimai surašyti etiketėje.
- ATSARGIAI: šis prietaisas skirtas tik maisto ruošimui ir naudoti buityje namuose; jis neturi būti naudojamas kaip nors kitaip, negu numatyta jo naudojimo paskirtyje, pavyzdžiui, ne buitiniam naudojimui, komercinėje aplinkoje ar patalpų šildymui.
- Nebandykite kelti ar perstumti prietaiso, imdami už durelių rankenos.
- Siekiant užtikrinti Jūsų saugumą, imtasi visų įmanomų saugumo priemonių. Turite atsargiai valyti stiklą, kad jo nesubraižytumėte, kadangi jis gali sudužti. Stenkitės nesutrenkti stiklo kitais daiktais.
- Montuodami, įsitikinkite, kad maitinimo laidas nebūtų užspaustas. Jei maitinimo laidas pažeistas, jį privalo pakeisti gamintojas, tech-

ninės priežiūros atstovas ar panašios kvalifikacijos specialistas, kad išvengtumėte pavojaus.

- Neleiskite vaikams lipti ar sėstis ant atidarytų orkaitės durelių.

Įspėjimai montavimo klausimais

- Nenaudokite iki galo nesumontuoto prietaiso.
- Montuoti ir paleisti prietaisą turi įgaliotas specialistas. Gamintojas neatsako už žalą, kurią gali sukelti netinkamas prietaiso pastatymas ar jei jį montuoja neįgalioti darbuotojai.
- Išpakuodami prietaisą, apžiūrėkite, ar jis nebuvo pažeistas transportuojant. Pastebėję pažeidimą, nenaudokite prietaiso ir nedelsdami susisieki su įgaliotu techninės priežiūros atstovu. Pakavimo medžiagas (nailoną, vielasiūles, polistireną ir kt.) būtina surinkti ir išmesti, kadangi jos gali pakenkti vaikams.
- Apsaugokite prietaisą nuo atmosferos poveikio. Nepalikite jo prieš saulę, lietų, sniegą ir pan.
- Šalia prietaiso esantys daiktai (spintelės) turi atlaikyti mažiausiai 100 °C temperatūrą.

Naudojant prietaisą

- Naudojant orkaitę pirmą kartą, iš izoliacinių medžiagų ir kaitinimo elementų pasklis specifinis kvapas. Todėl pirmą kartą įjunkite ją tuščią, nustatę didžiausią temperatūrą 45 minutes. Tuo pačiu turite tinkamai vėdinti patalpą, kurioje pastatytas prietaisas.

- Naudojant orkaitę, išorinis ir vidinis jos paviršius įkaista. Atidarydami orkaitės dureles, atsitraukite toliau, kad išvengtumėte iš orkaitės išsiveržusių garų. Galite nusiplikyti.
- Naudodami prietaisą, į jo vidų ar šalia jo nedėkite degių medžiagų.
- Išimdami ar keisdami ruošiamą maistą, būtinai naudokite specialias pirštines.
- Nepalikite viryklės be priežiūros, kai ruošiate maistą riebaluose. Smarkiai įkaitę, jie gali užsidegti. Jokių būdu nepilkite vandens ant užsidegusių riebalų liepsnos. Tokiu atveju, uždenkite keptuvę dangčiu ir išjunkite viryklę, kad liepsna nebegautų oro.
- Nenaudodami prietaiso ilgą laiką, išjunkite jį iš maitinimo tinklo. Pagrindinį valdiklį laikykite išjungtą. Taip pat, nenaudodami prietaiso, užsukite dujas.
- Pasirūpinkite, kad, kai nenaudojate prietaiso, visų valdiklių rankenėlės būtų „0“ (išjungta) padėtyje.
- Ištrauktos kepimo skardos pakrypsta. Būkite atsargūs, kad neišsiliėtų karšti skysčiai.
- Nepalikite nieko ant atidarytų orkaitės durelių ar ištraukto stalčiaus. Prietaisas gali prarasti pusiausvyrą arba durelės gali nulūžti.
- Į stalčių nedėkite sunkių ar degių daiktų (nailono, plastikinių maišelių, popieriaus, audeklų ir t. t.). Šiam sąrašui priklauso ir indai su plastikinėmis dalimis (pvz. rankenomis).

- Ant rankenų nekabinkite rankšluosčių ar indų šluosčių.
- Valant prietaisą ir atliekant priežiūros darbus
- Prieš valydami ar atlikdami priežiūros darbus, visada išjunkite prietaisą. Tą galite padaryti išjungdami prietaisą iš maitinimo tinklo ar pagrindiniu valdikliu.
- Valydami valdymo skydą, neišiminkite rankenėlių.
- JEI NORITE, KAD PRIETAISAS VEIKTŲ EFEKTYVIAI IR SAUGIAI, REKOMENDUOJAME NAUDOTI TIK ORIGINALIAS AT-SARGINES DALIS IR, PRIREIKUS, KVIESTI TIK ĮGALIOTŲ ATSTOVŲ SPECIALISTUS.

PASIRUOŠIMASI MONTAVIMUI IR NAUDOJIMUI

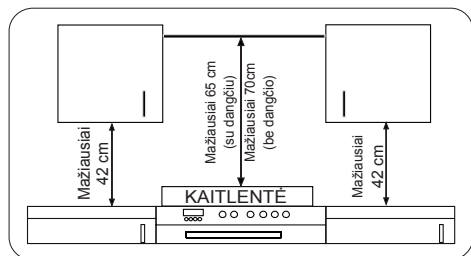
Ši moderni, funkcionali ir praktiška orkaitė, pagaminta iš aukščiausios kokybės dalių ir medžiagų, atitiks visus Jūsų poreikius. Norėdami pasiekti geriausių rezultatų ir ateityje nepatirti jokių problemų, būtinai perskaitykite šią instrukciją. Toliau pateikiamoje informacijoje yra taisyklės, kuriomis reikia vadovautis, kad tinkamai pastatytumėte prietaisą ir jį prižiūrėtumėte. Jas būtina perskaityti ir suprasti – ypač technikui, kuris montuoja prietaisą.

SUSISIEKITE SU ĮGALIOTU TECH- NINĖS PRIEŽIŪROS ATSTOVU DĖL ORKAITĖS MONTAVIMO!

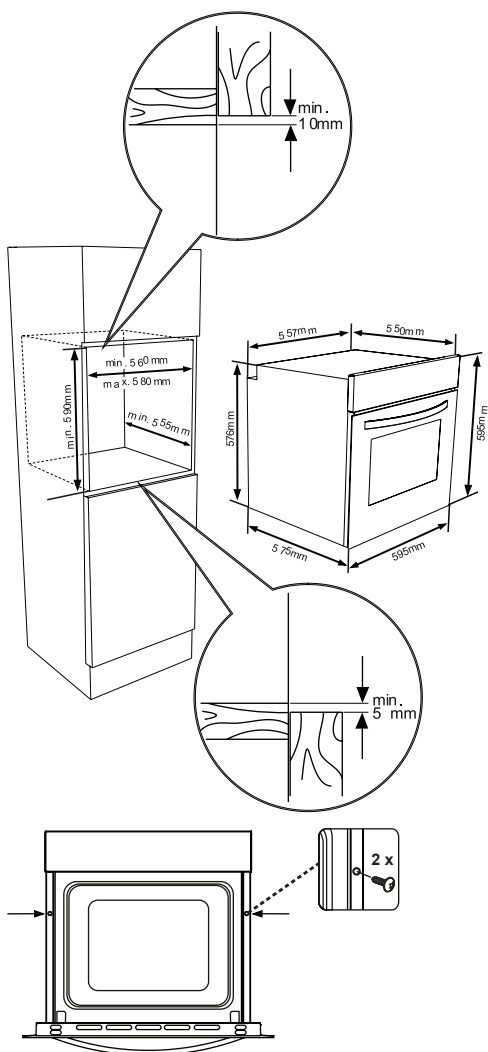
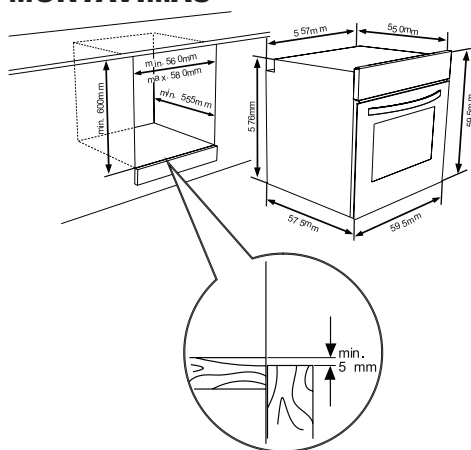
VIETOS ORKAITEI PARINKIMAS

- Renkant orkaitę vietą, reikia atsižvelgti į keletą niuansų. Būtinai atsižvelkite į toliau pateikiamas rekomendacijas, kad išvengtumėte nesklandumų ar pavojingų situacijų, kurios gali vėliau pasireikšti!
- Rinkdami orkaitę vietą, atkreipkite dėmesį, kad arti jos nebūtų lengvai užsidegančių medžiagų, pavyzdžiui, užuolaidų, aliejaus, šluosčių ir t. t., kurios gali greitai užsidegti.
- Su orkaite besiribojantys baldai turi būti pagaminti iš tokių medžiagų, kurios atlaikytų 50 °C ir aukštesnę kambario temperatūrą.

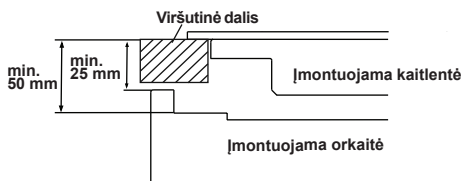
1 paveikslėlyje pavaizduotos reikiamos sieninių spintelių ir garų surinktuvo, esančių virš sudėtinio gaminio, korekcijos, taip pat minimalus aukštis nuo kaitlės paviršiaus. Pagal jį, garų surinktuvas turi būti mažiausiai 65 cm aukštyje virš kaitlės. Jei garų surinktuvo nėra, tuomet aukštis turi būti ne mažesnis nei 70 cm.



ĮMONTUOJAMOS ORKAITĖS MONTAVIMAS



Orkaitę į spintelę įstatykite ją įstumdami. Atidarykite orkaitės dureles ir įsukite 2 varžtus į rėme esančias skylės. Prispaudę gaminio rėmą prie medinio spintelės paviršiaus, priveržkite varžtus.



Jei orkaitė montuojama po kaitlente, atstumas nuo stalviršio iki viršutinės orkaitės dalies turi būti mažiausiai 50 mm, o atstumas nuo stalviršio iki valdymo skydelio viršutinės dalies – mažiausiai 25 mm.

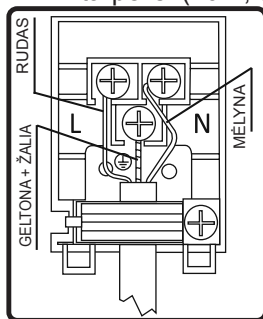
ĮMONTUOJAMOS ORKAITĖS JUNGIMAS Į TINKLĄ IR SAUGUMAS

Jungiant prietaisą į elektros tinklą, būtina vadovautis tolesniais nurodymais:

- Įžeminimo laidas turi būti prisukamas varžteliu prie kontakto su įžeminimo simboliu. Srovės laido jungimas turi būti toks, koks parodytas 6 paveikslėlyje. Jei aplinkoje nėra įžeminto ir reglamentus atitinkančio lizdo, nedelsdami susisieki su įgaliotu techninės priežiūros atstovu.
- Įžemintas lizdas turi būti netoli prietaiso. Draudžiama naudoti ilgintuvą.
- Maitinimo laidas negali liestis su įkaitusiu gaminio paviršiumi.
- Jei maitinimo laidas pažeistas, būtina susisieki su įgaliotu techninės priežiūros atstovu. Laidą turi pakeisti įgaliotas techninės priežiūros atstovas.
- Prietaiso jungimą į elektros tinklą turi atlikti įgaliotas techninės priežiūros atstovas. Turi būti naudojamas H05VV-F tipo maitinimo laidas.
- Netinkamas elektros jungimas gali pažeisti prietaisą. Tokiai žalai gaminio garantija netaikoma.
- Šis prietaisas skirtas naudoti 220-240 V įtampos elektros tinkle. Jei tinklo įtampa skiriasi nuo nurodytos reikšmės, susisieki su įgaliotu techninės priežiūros atstovu.
- **Gamintojas pareiškia, jog jis neat-sako už bet kokią žalą ir nuostolius, patiriamus dėl saugumo nor-**

mų nesilaikymo!

- Prietaiso jungimą į elektros tinklą turi atlikti įgaliotas techninės priežiūros atstovas. Šis prietaisas
- skirtas naudoti 220-240V~ įtampos elektros tinkle. Jei elektros tinklo įtampa yra kitokia, nedelsdami susisieki su įgaliotu techninės priežiūros atstovu. Prietaisas skirtas naudoti, įjungus jo maitinimo kištuką į elektros tinklą. Reikalinga sumontuoti dviejų polių perjungiklį tarp prietaiso ir elektros maitinimo linijos (tinklo), tarp kurio kontaktų būtų mažiausiai 3 mm tarpelis. (20 A, uždelsto veikimo).



3.4. BENDRIEJI ĮSPĖJIMAI IR ATSARGUMO PRIEMONĖS

Jūsų prietaisas pagamintas laikantis visų elektriniams prietaisams taikomų saugumo nurodymų. Techninės priežiūros ir remonto darbus privalo atlikti tik įgalioti ir gamintojo apmokyti techninės priežiūros specialistai. Atlikti montavimo ir remonto darbus, nesilaikant taisyklių, gali būti pavojinga.

Prietaisui veikiant, įkaista jo išorinis paviršius. Orkaitės viduje esantys kaitinimo elementai ir susidarę garai yra ypač karšti. Vidinės orkaitės dalys būna karštos dar kurį laiką, net išjungus prietaisą.

Jokiu būdu nelieskite įkaitusių paviršių. Laikykite vaikus atokiai.

Norint kepti orkaitėje, orkaitės funkcijos ir temperatūros reguliavimo mygtukai turi būti nustatyti, taip pat turi būti nustatytas laikmatis. Kitaip orkaitė neveiks.

Nedėkite nieko ant atidarytų orkaitės durelių. Šitaip prietaisas gali prarasti pusiausvyrą arba sulūžti durelės.

Nenaudojamą prietaisą išjunkite iš elektros tinklo.

Apsaugokite prietaisą nuo atmosferos poveikio. Nepalikite ten, kur jį gali paveikti saulė, lietus, sniegas, dulkės ir t. t.

Orkaitės funkcijų nustatymo mygtuko naudojimas

Orkaitės funkcijos

* Orkaitės funkcijos gali skirtis priklausomai nuo modelio.



Atitirpinimo funkcija:

Įsijungia įspėjamosios orkaitės lempu-
tės, pradeda veikti ventiliatorius.

Norėdami naudoti atitirpinimo funkciją, išimkite užšaldytus maisto produktus ir sudėkite trečiame nuo apačios aukšte orkaitėje. Rekomenduojama po atitirpinamu maistu padėti kepimo skardą, į kurią subėgtų vanduo iš tirpstančio ledo. Naudojant šią funkciją, maistas nėra kepamas – ji tik padeda greičiau jį atitirpinti.



Turbo funkcija

Įjungiamas orkaitės termostatas ir įspėjimo lempu-
tės, naudojamas žiedinis kaitinimo elementas ir ventiliatorius.

Naudojant *Turbo* funkciją, karštis tolygiai paskirstomas orkaitėje. Skirtin-

game aukštyje sudėti maisto produktai keps vienodai. Rekomenduojama apie 10 minučių iš anksto įkaitinti orkaitę.



Įprasta kepimo funkcija:

Įjungiamas orkaitės termostatas ir įspėjimo lempu-
tės, naudojami viršutinis ir apatinis kaitinimo elementai. Naudojant įprastą kepimo funkciją, tolygiai kaitinama visa orkaitė, užtikrinant vienodą viršutinės ir apatinės ruošiamo maisto dalies kaitinimą. Ši funkcija idealiai tinka kepant sausinius, pyragus, makaronus, lazaniją ir picą. Naudojant šią funkciją, rekomenduojama įkaitinti orkaitę 10 minučių iš anksto ir ruošiamą maistą dėti tik vienoje skardoje.



Ventiliatoriaus funkcija:

Įjungiamas orkaitės termostatas ir įspėjimo lempu-
tės, naudojami viršutinis, apatinis kaitinimo elementai ir ventiliatorius.

Ši funkcija labai tinka, norint gerai iškepti miltinius kepinus. Kepimo metu naudojami apatinis ir viršutinis orkaitės kaitinimo elementai, o ventiliatorius užtikrina oro cirkuliaciją, taip sukurdamas lengvą maisto apkepinimo efektą. Rekomenduojama apie 10 minučių iš anksto įkaitinti orkaitę.



Kepintuvo funkcija:

Įjungiamas orkaitės termostatas ir įspėjimo lempu-
tės, naudojamas kepintuvo kaitinimo elementas. Ši funkcija skirta maisto kepinimui ir skrudinimui. Naudokite viršutinės orkaitės lentynėles. Kad maistas nepriplytų prie grotelių, truputį patepkite jas aliejumi. Maistą dėkite grotelių viduryje.

Po apačia būtina padėkite kepimo skardą, kad į ją nubėgtų aliejus ar riebalai. Rekomenduojama apie 10 minučių iš anksto įkaitinti orkaitę. Įspėjimas: naudojant kepintuvą, orkaitės durelės turi būti uždarytos, ir turi būti nustatyta 190 °C temperatūra.



Greitesnio kepinimo funkcija:

Įjungiamas orkaitės termostatas ir įspėjimo lemputės, naudojami kepintuvo ir viršutinis kaitinimo elementai. Ši funkcija naudojama, norint greičiau iškepti ir kaitinti didesnį paviršiaus plotą, pavyzdžiui, kepančią mėsą. Naudokite viršutinę orkaitės lentynėles. Kad maistas nepriplūtų prie grotelių, truputį patepkite jas aliejumi. Maistą dėkite grotelių viduryje. Po apačia būtina padėkite kepimo skardą, kad į ją nubėgtų aliejus ar riebalai. Rekomenduojama apie 10 minučių iš anksto įkaitinti orkaitę. Įspėjimas: naudojant kepintuvą, orkaitės durelės turi būti uždarytos, ir turi būti nustatyta 190 °C temperatūra.



Dviguba kepintuvo su ventiliatoriumi funkcija:

Įjungiamas orkaitės termostatas ir įspėjimo lemputės, naudojami kepintuvo ir viršutinis kaitinimo elementai ir ventiliatorius.

Ši funkcija naudojama norint greičiau iškepti arba kepančią storai pjaustytą maistą ir veikiant didesnį plotą. Viršutinis ir kepintuvo kaitinimo elementai naudojami kartu su ventiliatoriumi, siekiant užtikrinti tolygų kepimą.

Naudokite viršutinius orkaitės aukštus. Kad maistas nepriplūtų prie grotelių,

truputį patepkite jas aliejumi. Maistą dėkite grotelių viduryje. Po apačia būtina padėkite kepimo skardą, kad į ją nubėgtų aliejus ar riebalai. Rekomenduojama apie 10 minučių iš anksto įkaitinti orkaitę.

Įspėjimas: naudojant kepintuvą, orkaitės durelės turi būti uždarytos, ir turi būti nustatyta 190 °C temperatūra.

ENERGIJOS TAUPYMAS

Kad kepimo laikas būtų trumpesnis, kaip įmanoma sumažinkite skysčių ar riebalų kiekį kepamuose produktuose.

Kepančią, nereikėtų dažnai atidarinti orkaitės durelių.



• • • Pirolizinio valymo funkcija

Ši funkcija leidžia kruopščiai išvalyti orkaitės ertmę.



ĮSPĖJIMAS:

- Prieš suaktyvindami pirolizinio valymo funkciją, pašalinkite bet kokias išsiliejusias medžiagas ir įsitikinkite, kad orkaitė yra tuščia. Nepalikite nieko orkaitėje (pvz., metalinių grotelių, negilių padėklų, gilių padėklų ir pan.), kadangi daiktai gali būti pažeisti.
- Prieš suaktyvindami pirolizinio valymo funkciją, pašalinkite metalines orkaitės lentynas ir laikiklius (jei yra).
- Įsitikinkite, kad orkaitės durelės uždarytos prieš suaktyvindami pirolizinio valymo funkciją.

Orkaitės durelės bus užrakintos įjungus pirolizinio valymo funkciją.

Kai įjungta pirolizinio valymo funkcija, patariama nenaudoti viryklės, jei ji yra virš orkaitės. Tai gali lemti abiejų prietaisų perkaitimą ir pažeidimą.

Pirolizinio valymo funkcijos metu orkaitės durelės įkaista. Vaikai turėtų būti atokiau, kol ji atvės.

Pirolizinio valymo proceso pabaigoje, ekrane rodomas dienos laikas.

Pirolizinis valymas

- Orkaitės ertmė padengta specialiu emaliu, atspariu aukštai temperatūrai.
- Pirolizinio valymo metu orkaitės vidaus temperatūra gali pasiekti 475 °C temperatūrą, kad pašalintų maisto likučius. Siekiant užtikrinti jūsų saugumą, pirolizinio valymo metu orkaitės durys automatiškai užsirakina.
- **Baigus valymo operaciją, orkaitės durys bus užrakintos, kol orkaitės ertmė neatvės.**
- Aušinamasis ventilatorius veikia tol, kol atvėsta orkaitė. Po gaminimo rekomenduojama pašalinti visus maisto likučius drėgna kempine.
- Rekomenduojama išvalyti orkaitę kempine, sudrėkinta šiltame vandenyje, po kiekvieno atlikto pirolizinio valymo.
- Pirolizinio valymo metu gali būti skleidžiamas kvapas ir dūmai dėl maisto likučių šalinimo. Tai normalu. Orkaitės valymo metu išskirti dūmai gali būti mirtini paukščiams ir trukdyti vaikams bei augintiniams, todėl šios funkcijos metu patariama juos perkelti į kitą kambarį. Pirolizinio valymo funk-

cijos metu

- kambarys, kuriame įrengta orkaitė, turi būti pakankamai vėdinamas, o virtuvės durys turi būti uždarytos, kad į kitus kambarius nepatektų kvapų ir dūmų.

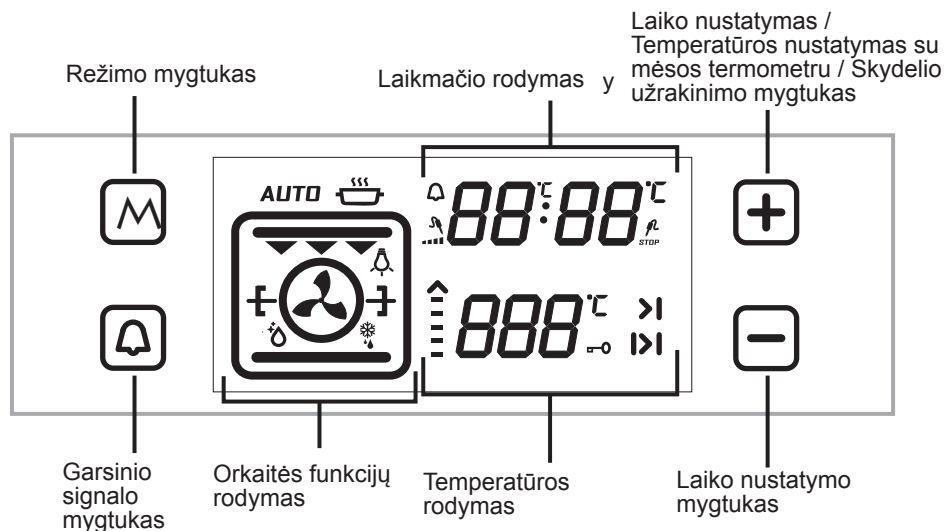
• **ENERGIJOS TAUPYMAS**

Kad kepimo laikas būtų trumpesnis, kaip įmanoma sumažinkite skysčių ar riebalų kiekį kepamuose produktuose.

- Kepant, nereikėtų dažnai atidarinėti orkaitės durelių.

4.2. KAIP NAUDOTI VISIO TOUCH VALDYMO SKYDELĮ

ORKAITĖS LAIKO FUNKCIJŲ NUSTATYMAS:



Laikmačio nustatymas:

Paros laiko nustatymas:

Pirmą kartą įjungus įmontuojamą orkaitę, būtina nustatyti paros laiką, vadovaujantis šiais nurodymais.

Įjungus orkaitę pirmą kartą, ekrane pradės mirkčioti „0:00“ reikšmė. Norėdami nustatyti paros laiką, palieskite „M“ mygtuką arba „-“ ir „+“ mygtukus. Ekrane pradės mirkčioti „:“ simbolis. Tada laiką galėsite nustatyti „-“ ir „+“ mygtukais. Jei automatinis kepimo režimas išjungtas, palieskite „-“ ir „+“ mygtukus vienu metu, kad galėtumėte nustatyti paros laiką. Reikšmę galite nustatyti „-“ ir „+“ mygtukais.

Norėdami naudoti orkaitės funkcijas, turite nustatyti paros laiką.

Palieskite signalo mygtuką su „ “ simboliu. Ekrane pradės mirkčioti „ “ simbolis. Laikrodis rodys „0.00“ reikšmę. Mirkčiojant simboliui, „+“ ir „-“ mygtukais nustatykite norimą trukmę, už kiek laiko signalas turėtų įsijungti. Nustačius norimą trukmę, po kurio laiko simbolis švies nepertraukiamai. Simboliui pradėjus šviesti nepertraukiamai, garsinio signalo nustatymas yra užbaigtas. Pasibaigus nustatytam laikui, laikmatis pradeda skleisti garsinį signalą, o ekrane pradeda mirkčioti simbolis. Garsinį signalą galite išjungti „-“ ar „+“ mygtuku, ir simbolis ekrane išnyks.

Ke p i m o t r u k m ė s nustatymas:

Ši funkcija naudojama, norint kepti pasirinktą trukmę. Kepamas maistas įdedamas į orkaitę. Nustatoma norima orkaitės kepimo funkcija. Nustatoma orkaitės kepimo temperatūra pagal tai, kokie maisto produktai bus kepami. Laikykite nuspaudę „M“ mygtuką, kol laikmačio ekrane pasirodys „|>|“ simbolis. Ekrane pasirodys „**AUTO**“ užrašas. Norima kepimo trukmė pagal kepamus maisto produktus parenkama „+“ ir „-“ mygtukais, kol laikmatis šioje padėtyje. Praėjus kuriam laikui po nustatymo, ekrane bus rodomas paros laikas, o kepimo trukmės simbolis pradės nepertraukiamai šviesti ekrane.

Pasibaigus nustatytai trukmei, laikmatis išjungs orkaitę ir pradės skleisti garsinį signalą. Taip pat ekrane pradės mirkčioti, „**AUTO**“ užrašas. Garsinį signalą išjungsitė paspausdami bet kurį valdymo skydelio mygtuką. Ekrane toliau mirkčios „**AUTO**“ užrašas. Norėdami išjungti „**AUTO**“ režimą, palieskite „-“ ir „+“ mygtukus.

Kepimo pabaigos laiko nustatymas:

Ši funkcija naudojama, norint kepti ne iš karto, nustatant atitinkamą trukmę. Kepamas maistas įdedamas į orkaitę. Nustatoma norima orkaitės kepimo funkcija. Nustatoma orkaitės kepimo temperatūra pagal tai, kokie maisto produktai bus kepami.

Laikykite nuspaudę „M“ mygtuką, kol laikmačio ekrane pasirodys „|>|“ simbolis. Ekrane pasirodys „**AUTO**“ užrašas. Norima kepimo trukmė pagal kepamus maisto produktus parenkama „+“ ir „-“ mygtukais, kol laikmatis šioje padėtyje.

Tada palieskite „M“ mygtuką, kol ekrane pasirodys „>|“ simbolis. Ekrane pradės mirkčioti paros laikas su pridėta kepimo trukme. Nustatykite kepimo pabaigos laiką „+“ ir „-“ mygtukais, kol laikmatis šioje padėtyje. Praėjus kuriam laikui po nustatymo, ekrane bus rodomas paros laikas, o „>|“ simbolis pradės nepertraukiamai šviesti ekrane. Orkaitė įsijungs tokiu laiku, kuris apskaičiuojamas atimant kepimo trukmę iš nustatyto kepimo pabaigos laiko, ir išsijungs nustatytu laiku. Laikmatis pradės skleisti garsinį signalą, o ekrane pradės mirkčioti „**AUTO**“ užrašas. Garsinį signalą išjungsitė paspausdami bet kurį laiko nustatymo mygtuką. Ekrane toliau mirkčios „**AUTO**“ užrašas. Norėdami išjungti „**AUTO**“ režimą, palieskite „-“ ir „+“ mygtukus.

Skaitmeninio laikmačio garsinio signalo nustatymas:

Nuspauskite „-“ mygtuką, kol išgirsitė garsinį signalą. Kiekvieną kartą, paspaudus „-“ mygtuką, iš laikmačio pasigirs trys skirtingi signalo tipai. Nepalietus jokių mygtukų, laikmatyje išsaugomas paskutinis pasirinktas signalo tipas.

Skydelio užrakinimo funkcija

Skydelio užrakinimo funkcija naudojama tam, kad per klaidą nebūtų įjungiami kokia nors kita funkcija. Norėdami suaktyvinti užrakinimo funkciją, nuspauskite „+“ mygtuką, kol ekrane atsiras spynos simbolis. Užrakinimo funkciją išjungti galėsite vėl paspausdami „+“ mygtuką.

Kai orkaitė įjungta, jei jokie valdymo mygtukai nepaspaudžiami ar nepaliečiami 6 valandas, orkaitė išsijungs.

PATIEKALAS	TURBO			KAITINIMAS IŠ VIRŠAUS-APAČIOS			KAITINIMAS IŠ VIRŠAUS-APAČIOS IR VENTILIATORIUS			KEPINTUVAS		
	Termostato pad. (°C)	Pad. laik. kluose	Kepimo trukmė (min)	Termostato pad. (°C)	Pad. laik. kluose	Kepimo trukmė (min)	Termostato pad. (°C)	Pad. laik. kluose	Kepimo trukmė (min)	Termostato pad. (°C)	Pad. laik. kluose	Kepimo trukmė (min)
Šiuokšniuota tėsia	170-190	2-3-4	35-45	170-190	2-3-4	35-45	170-190	2-3-4	25-35			
Pyragas	150-170	2-3-4	30-40	170-190	2-3-4	30-40	150-170	2-3-4	25-35			
Sausainiai	150-170	2-3-4	25-35	170-190	2-3-4	30-40	150-170	2-3-4	25-35			
Skrudinti mėsos kukuliai										200	5	10-15
Skysti patiekalai	175-200	2	40-50	175-200	2	40-50	175-200	2	40-50			
Vištiena				200	2-3-4	45-60	200	2-3-4	45-60	200	*	50-60
Žiegtainis										200	4-5	15-25
Bifšteksas										200	5	15-25

* Kepti ant iešmo...

Priedai

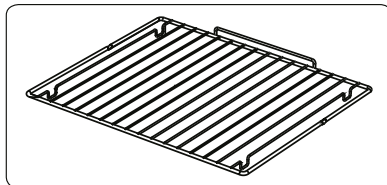
Šis gaminy su parduodamas su priedais. Galite naudoti ir kitur pirktus priedus, bet jie turi būti atsparūs karščiui ir degimui. Taip pat galite naudoti stiklinius indus, pyragų formas ir kepimo skardas, kurie tinkami naudoti orkaitėje. Naudodami kitus priedus, vadovaukitės jų gamintojo nurodymais. Naudodami mažus indus, dėkite juos ant grotelių taip, kad būtų grotelių viduryje. Jei ruošiamas maistas nedengia visos skardos, jei naudojamas šaldiklyje sušaldytas maistas arba jei skarda naudojama surinkti iš maisto ištekančius skysčius, kai naudojamas kepintuvas, skardos forma gali pasikeisti. Taip atsitinka dėl aukštos temperatūros, kuri naudojama kepimui, poveikio. Kepimo skarda įgauna pirminę formą, kai po kepimo atvėsta. Tai – įprastas fizikinis reiškinys, pasireiškiantis dėl šilumos perdavimo. Stiklinių kepimo formų ar indų nedėkite į šaltą aplinką vos išimtų iš orkaitės: jie gali suskilti. Nedėkite jų ant šaltų ar drėgnų paviršių. Dėkite ant sausos virtuvinės šluostės ir palikite lėtai atvėsti. Naudojant kepintuvą, rekomenduojame naudoti (kai reikia) šio gaminio groteles. Naudodami groteles, apatinėje lentynoje padėkite kepimo skardą, į kurią subėgs riebalai. Kad po to būtų ją lengviau išvalyti, galite įpilti vandens. Kaip nurodoma atitinkamuose punktuose, jokiu būdu nenaudokite dujinio kepintuvo be apsauginio dangčio. Jei Jūsų orkaitėje naudojamas dujinis kepintuvas, bet nėra karščio skydo arba jei jis pažeistas

ir nebenaudojamas, teiraukitės atsarginio artimiausiame techninės priežiūros centre.

Orkaitės priedai

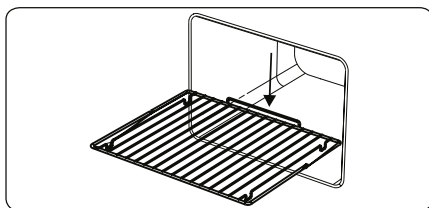
Priklausomai nuo modelio, Jūsų orkaitės priedai gali skirtis.

Grotelės



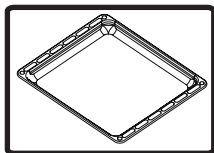
Grotelės reikalingos naudojant kepintuvą arba sudėti įvairius kitus kepimo indus.

ĮSPĖJIMAS: tinkamai įstatykite groteles tarp laikiklių ir įstumkite iki galo į atidarytą orkaitę.



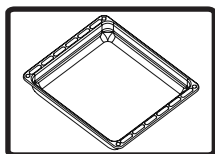
Negili kepimo skarda

Negili kepimo skarda skirta kepti tokius kepinus, kaip, pavyzdžiui, apkepą, ir pan. Norėdami tinkamai įdėti skardą, įstatykite tarp laikiklių ir įstumkite iki galo.



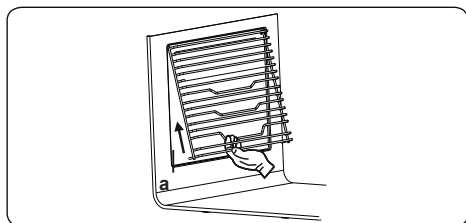
Gili kepimo skarda

Gili kepimo skarda skirta troškiniams. Norėdami tinkamai įdėti skardą, įstatykite tarp laikiklių ir įstumkite iki galo.



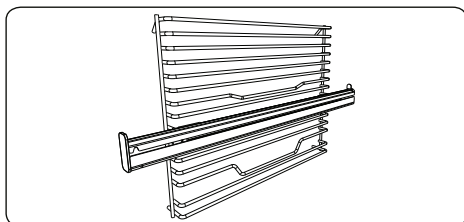
Laikiklių išėmimas

Ištraukite metalinius laikiklius taip, kaip parodyta paveikslėlyje. Atlaisvinę spaustukus, pakelkite.



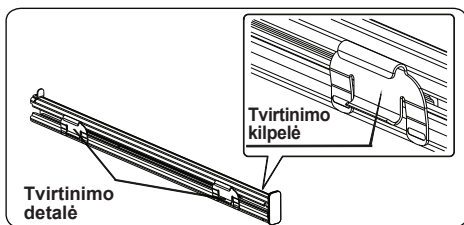
Vielinis laikiklis su „Easyfix“ visiškai išstumiamu teleskopiniu bėgeliu

Teleskopinis bėgelis visiškai išstumiamas, kad lengvai pasiektumėte maisto produktus.

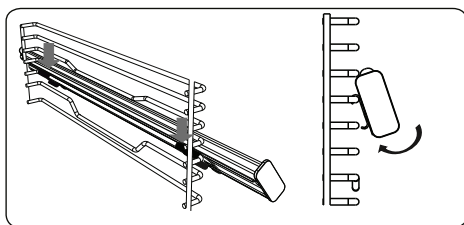


Teleskopiniai bėgeliai

Pirmą kartą naudodami kruopščiai nuvalykite priedus šiltu vandeniu, plovikliu ir švelnia valymo šluoste.



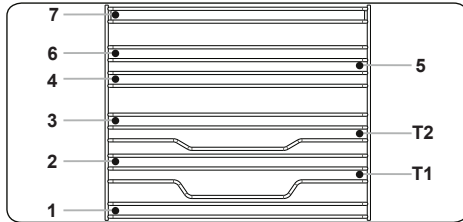
- Teleskopinių bėgelių padėtį ant vielinio laikiklio užtikrina tvirtinimo kilpelės, esančios ant tvirtinimo detalių.
- Nuimkite šoninį bėgelį. Žr. skyrių „Vielinio laikiklio nuėmimas“.



- Ant kiekvieno teleskopinio bėgelio yra viršutinė ir apatinė tvirtinimo detalės, leidžiančios iš naujo nustatyti bėgelių padėtį.
- Viršutinės teleskopinio bėgelio tvirtinimo detalės užkabinkite ant šoninės laikiklio vielos ir tuo pačiu metu spauskite apatines tvirtinimo detales, kol aiškiai išgirsite, kad jos prisitvirtino prie šoninės laikiklio fiksavimo vielos.
- Norėdami nuimti, laikykite už priekinio bėgelių paviršiaus ir vykdykite ankstesnes instrukcijas atvirkščiai.

„EasyFix“ vielinis laikiklis

Pirmą kartą naudodami kruopščiai nuvalykite priedus šiltu vandeniu, plovikliu ir švelnia valymo šluoste.



- Įstatykite priedą į tinkamą vietą orkaitėje.
- Tarp ventiliatoriaus dangtelio ir priedų turi būti bent 1 cm tarpas.
- Išimkite virtuvės reikmenis ir (arba) priedus iš orkaitės. Galite nusideginti palietę karštus patiekalus arba priedus.
- Nuo karščio priedai gali deformuotis. Atvėsę jie atgaus savo pirminę išvaizdą ir efektyvumą.
- Kepimo skardas ir groteles galima nustatyti bet kuriame lygyje nuo 1 iki 7.
- Teleskopinį bėgelį galima nustatyti lygiuose T1, T2.
- 3 lygis rekomenduojamas gaminimui viename lygyje.
- T2 lygis rekomenduojamas gaminimui viename lygyje naudojant teleskopinius bėgelius.
- 2 ir 4 lygiai rekomenduojami gaminimui dviejuose lygiuose.
- Vartomo ieško groteles reikia nustatyti 3 lygyje.
- T2 lygis naudojamas vartomo ieško grotelių nustatymui su teleskopiniais bėgeliais.

****Priedai gali skirtis priklausomai nuo įsigyto modelio.

ORKAITĖS VALYMAS IR PRIEŽIŪRA

VALYMAS

Prieš pradėdami valyti orkaitę, įsitinkite, kad visi valdikliai būtų išjungti, o prietaisas – atvėsęs. Išjunkite prietaisą iš maitinimo tinklo.

Nenaudokite valymo priemonių, kurių sudėtyje yra emaliuotas ir dažytas orkaitės dalis galinčių subraižyti dalelių.

Naudokite tokius valymo skysčius ir pastas, kuriose nėra tokių dalelių. Nenaudokite kaustinių pastų, šveičiamųjų miltelių, vielinių šepečių ar kietų įrankių, kadangi jie gali pažeisti paviršius. Orkaitėje išbėgę skysčiai prideda ir gali pažeisti emalį. Išbėgusius skysčius nedelsdami išvalykite. Orkaitės nevalykite garinėmis valymo sistemomis.

Orkaitės vidaus valymas

Prieš pradėdami valyti orkaitę, būtinai išjunkite ją iš maitinimo tinklo. Lengviausia valyti orkaitės vidų, kai jis dar drungnas. Kaskart, panaudoję orkaitę, iššluostykite ją minkšta, muiluotu vandenių sudrėkinta, šluoste. Po to vėl iššluostykite drėgna šluoste, o po to – nusausinkite. Generalinis valymas, naudojant sausus ir miltelinius valiklius. Modelių su katalitiniais emaliuotų dalių rėmais galinės ir šoninių vidinio rėmo sienelių valyti nereikia.

Visgi, priklausomai nuo naudojimo, rekomenduojama juos po kurio laiko pakeisti.

PRIEŽIŪRA

Orkaitės apšvietimo lemputė keitimas

Orkaitės apšvietimo lemputę turi pakeisti įgaliotas specialistas. Turi būti naudojama 230 V, 25 vatų, E14 tipo, T300 lemputė. Prieš ją keičiant, orkaitė turi būti išjungta iš maitinimo tinklo ir atvėsusi.

Lemputė pritaikyta naudoti tik virtuvės įrenginiuose, todėl netinka naudoti kambarių apšvietimui.

REMONTAS IR TRANSPORTAVIMAS

REIKALAVIMAI PRIEŠ GABENANT REMONTUOTI

Jei orkaitė neveikia:

Orkaitė gali būti išjungta iš maitinimo tinklo, gali būti nutrūkęs maitinimas. Modeliuose su laikmačiu gali būti išsiderinęs laikas.

Jei orkaitė nekaista:

Orkaitės valdikliais gali būti nenureguluotas kaitinimas.

Jei nešviečia vidaus apšvietimo lempu-tė:

Reikia pažiūrėti, ar yra elektra. Būtina patikrinti, ar neperdegusios lempu-tės. Jei perdegusios, galite pakeisti pagal ankstesnį aprašymą.

Kepimas (jei nevienodai kepa viršus ir apačia):

apžiūrėkite, kokiame aukštyje kepimo skarda, kepimo laiką ir funkcijas pagal aprašymą instrukcijoje.

Jeį, viską patikrinus, problema nedingo, kreipkitės į įgaliotą techninės priežiūros atstovą.

INFORMACIJA DĖL TRANSPORTAVIMO:

Jeį gaminį reikia pervežti:

Neišmeskite originalios gaminio dėžės ir, kai reikia, jį gabenkite originalioje dėžėje. Vadovaukitės ant dėžės esančiais transportavimo simboliais. Lipnia juosta priklijuokite kaitlentę viršuje, degiklius ir

groteles prie kaitlentės paviršiaus.

Tarp viršutinio dangčio ir kaitviečių patieskite popieriaus, uždenkite dangtį ir priklijuokite lipnia juosta prie šoninių orkaitės sienelių.

Prie orkaitės durelių stiklo vidinės pusės priklijuokite kartono ar popieriaus: taip kepimo skardos ir grotelės nepažeis durelių stiklo. Taip pat lipnia juosta priklijuokite orkaitės dureles prie šoninių sienelių.

Jeį neturite originalios dėžės:

Imkitės priemonių, kad išorinės dalys (stiklas ir daždyti paviršiai) nebūtų sutrenkti.

Cienījamais lietotāj!

Mūsu mērķis ir nodrošināt augstas kvalitātes izstrādājumus, kas pārsniedz jūsu vēlmes. Ierīce ir izgatavota modernā ražotnē, un tās kvalitāte ir rūpīgi pārbaudīta. Šī rokasgrāmata ir sagatavota kā palīgs jums ierīces lietošanā. Šī ierīce ir izgatavota, izmantojot jaunākās tehnoloģijas ar pārlicību un maksimālo efektivitāti. Pirms ierīces lietošanas uzmanīgi izlasiet šo rokasgrāmata, kas ietver pamatinformāciju par drošu uzstādīšanu, apkopi un lietošanu. Lai uzstādītu ierīci, sazinieties ar tuvāko pilnvaroto apkalpošanas centru.

CE atbilstības deklarācija

Šī ierīce ir paredzēta izmantošanai mājāsaimniecībā. Jebkāda cita veida lietošana (piemēram, telpas sildīšanai) nav pieļaujama un ir bīstama.

Šī ierīce ir projektēta, konstruēta un marķēta saskaņā ar:

- Zema sprieguma direktīvu 2006/95/EK;
- Elektromagnētiskās savietojamības direktīvu 2004/108/EK;
- CE marķējuma direktīvu 93/68/EEK.

Lietotāja rokasgrāmata attiecas uz dažādiem modeļiem. Var būt atšķirības.

Satura rādītājs

Izstrādājuma apraksts un izmēri

Brīdinājumi!

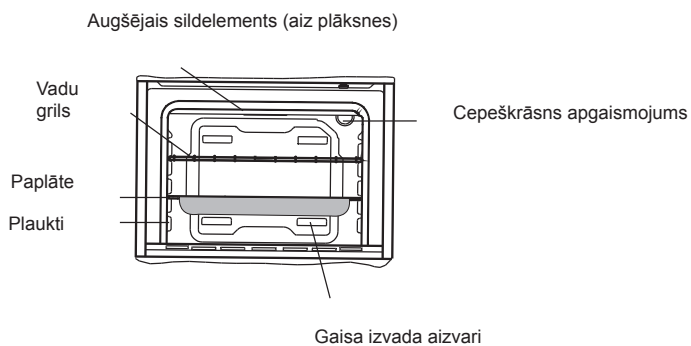
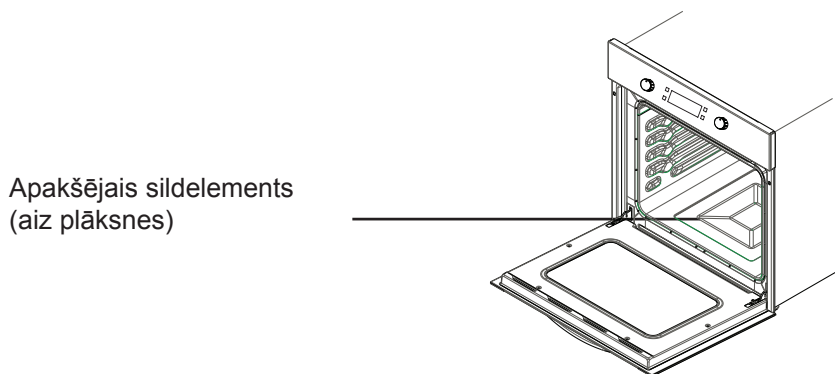
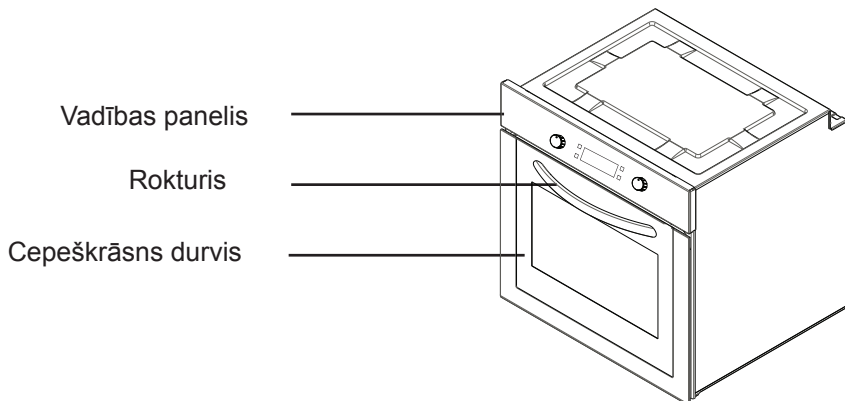
Sagatavošana uzstādīšanai un izmantošanai

Cepeškrāsns lietošana

Izstrādājuma tīrīšana un apkope

Apkalpe un transportēšana

IZSTRĀDĀJUMA APRAKSTS UN IZMĒRI



BRĪDINĀJUMI PAR DROŠĪBU

PIRMS IERĪCES LIETOŠANAS RŪPĪGI PILNĪBĀ IZLASIET ŠO ROKASGRĀMATU UN ATSTĀJIET TO DROŠĀ VIETĀ, LAI PĒC NEPIECIEŠAMĪBAS TAJĀ IESKATĪTOS.

ŠĪ ROKASGRĀMATA IR PAREDZĒTA VAIRĀK NEKĀ VIENAM MODELIM. IESPĒJAMS IEGĀDĀTAJAI IERĪCEI NAV KĀDA NO ŠAJĀ ROKASGRĀMATĀ APRAKSTĪTAJĀM FUNKCIJĀM. LAŠOT ROKASGRĀMATU, PIEVĒRSIET UZMANĪBU APRAKSTIEM AR ATTĒLIEM.

Galvenie brīdinājumi par drošību

- Bērni, kuri ir jaunāki par 8 gadiem, un cilvēki ar fiziskiem, kustību vai garīgiem traucējumiem vai cilvēki bez pieredzes un zināšanām šo ierīci drīkst lietot tikai citu personu uzraudzībā vai tad, ja ir sniegti norādījumi par drošu ierīces lietošanu un tie izprot saistīto apdraudējumu. Bērni nedrīkst spēlēties ar ierīci. Tīrīšanu un teh-

nisko apkopi nedrīkst veikt bērni bez uzraudzības.

- **BRĪDINĀJUMS.** Lietošanas laikā ierīce un tās daļas uzkarst. Rīkojieties uzmanīgi, lai nepieskartos sildelementiem. Bērni, kuri jaunāki par 8 gadiem nedrīkst lietot ierīci bez uzraudzības.
- **BRĪDINĀJUMS.** Aizdeģšanās bīstamība: neko neuzglabāiet uz gatavošanas virsmas.
- **BRĪDINĀJUMS.** Ja virsma ir saplīsusi, izslēdziet ierīci, lai izvairītos no iespējamā elektrošoka.
- Ierīce nav paredzēta lietošanai kopā ar taimeru vai atsevišķu tālvadības sistēmu.
- Lietošanas laikā ierīce kļūst karsta. Rīkojieties uzmanīgi, lai izvairītos no pieskaršanās cepeškrāsnis

karstajām detaļām.

- Lietošanas laikā rokturus satveriet uz īsu brīdi, jo parastas lietošanas laikā tie uzkarst.
- Krāsns durvju stikla tīrīšanai nelietojiet raupjus, abrazīvus tīrīšanas līdzekļus un asus metāla skrāpjus, jo tie var saskrāpēt virsmu, kā rezultātā var saplīst stikls vai sabojāta virsma.
- Ierīces tīrīšanai nelietojiet tvaika tīrītājus.
- **BRĪDINĀJUMS.** Pārliedcinieties, vai ierīce pirms lampas nomaiņas ir izslēgta, lai izvairītos no iespējamā elektrošoka.
- **UZMANĪBU!** Lietojot cepeškrāsni vai grilu, tās daļas var uzkarst. Bērni nedrīkst atrasties tuvumā.
- Ierīce ir ražota saskaņā ar visiem spēkā esošajiem vietējiem un starptautiskajiem standartiem un noteikumiem.
- Apkopes darbus un remontdarbus drīkst veikt tikai pilnvarots apkalpes darbinieks. Ja uzstādīšanas darbus un remontdarbus veicis nepilnvarots darbinieks var rasties apdraudējums. Ir bīstami jebkādā veidā pārveidot un mainīt ierīces specifikācijas.
- Pirms uzstādīšanas nodrošiniet, ka vietējie apstākļi (gāzes veids un gāzes spiediens vai strāvas spriegums un frekvence) un ierīces prasības ir saderīgas. Ierīces prasības ir saderīgas. Ierīces prasības ir norādītas uz uzlīmes.
- **UZMANĪBU!** Šī ierīce ir paredzēta tikai pārtikas pagatavošanai un lietošanai mājāsaimniecības telpās, un to nedrīkst izmantot nekādiem citiem mērķiem, piemēram, lietošanai ārpus mājām, komercdarbībai vai telpu apsildei.
- Nemēģiniet pacelt un pārvietot ierīci, velkot aiz durvju roktura.
- Lai garantētu drošību, ir jāievēro visi drošības pasākumi. Tā kā stikls var saplīst, tīrot rīkojieties uzmanīgi, lai nesaskrāpētu to. Nesitiet pa stiklu ar piederumiem.
- Nodrošiniet, ka uzstādīšanas laikā strāvas vads netiek savīts. Ja strāvas vads ir bojāts, tā nomaiņa jāveic ražotājam, tā apkalpes pārstāvim vai atbilstoši kvalificētai personai, lai novērstu apdraudējumu.
- Kad cepeškrāsns durvis ir atvērtas, neļaujiet bērniem kāpt tajā iekšā un sēdēt uz durvīm.

Brīdinājumi par uzstādīšanu

- Nelietojiet ierīci, pirms tā nav pilnībā uzstādīta.
- Ierīces uzstādīšana un nodošana lietošanā ir jāveic pilnvarotam tehniskajam darbiniekam. Ražotājs nav atbildīgs par jebkāda veida bojājumiem, kas radušies nepareiza novietojuma un uzstādīšanas gadījumā, ko veikušas nepilnvarotas personas.
- Izpakojojot ierīci, pārlicinieties, kā tā transportēšanas laikā nav bojāta. Jebkādu defektu gadījumā nelietojiet ierīci un nekavējoties sazinieties ar pilnvarotu apkalpes pārstāvi. Tā kā iepakojumā izmantotie materiāli (neilons, skavotāji, stiroputas utt.) var radīt kaitējumu bērniem, tos nekavējoties jāsavāc un jāizmet.
- Aizsargājiet ierīci no atmosfēras ietekmes. Nepakļaujiet to saules staru, lietus, sniega un citu lietu iedarbībai.
- Materiālam, uz kura novietota ierīce (skapim) ir jāiztur vismaz 100 °C temperatūra.

Lietošanas laikā

- Pirmo reizi lietojot cepeškrāsni, iespējams, no izolācijas materiāliem un sildelementiem būs jūtama smaka. Šā iemesla dēļ pirms lietošanas darbiniet to tukšu 45 minūtes ar maksimālo temperatūru. Tai pat laikā nepieciešams pareizi ventilēt telpu, kurā uzstādīta ierīce.
- Cepeškrāsns lietošanas laikā tās ārējās un iekšējās virsmas uz-

karst. Atverot cepeškrāsns durvis, pakāpieties atpakaļ, lai izvairītos no tvaikiem, kas izplūst no cepeškrāsns. Pastāv apdegumu risks.

- Lietošanas laikā nenovietojiet blakus ierīcei degošus un uzliesmojošus materiālus.
- Lai izņemtu no cepeškrāsns pārtiku un ievietotu to tajā, vienmēr lietojiet virtuves cimds.
- Neatstājiet cepeškrāsni bez uzraudzības, ja gatavojat ar cieto vai šķidro eļļu. Spēcīgas uzkaršanas gadījumā tā var aizdegties. Nedrīkst liet ūdeni uz degošas eļļas. Kastrolī vai pannu pārklājiet ar vāku, lai apslāpētu liesmu, kas radusies, un izslēdziet plīts virsmu.
- Ja plānojat ilgāku laiku nelietot ierīci, atvienojiet to no strāvas padeves avota. Uzturiet galveno vadības ierīci izslēgtu. Kad nelietojat ierīci, aizveriet gāzes ventilī.
- Nodrošiniet, ka vienmēr, kad nelietojat ierīci, ierīces vadības pogas vienmēr ir pozīcijā 0 (izslēgts).
- Paplātes izvilkšanas laikā sagāžas slīpi. Rīkojieties uzmanīgi, lai neizlietu karsto šķidrumu.
- Kad cepeškrāsns durvis vai atvilktnē ir atvērta, neko nenovietojiet uz tās. Varat sagāzt ierīci vai salauzt pārsegu.
- Atvilktnē nenovietojiet smagus, degošus vai uzliesmojošus materiālus (neilonu, plastmasas maisiņus, papīru, drēbi utt.). Tas ietver ēdiena gatavošanas traukus ar plastmasas piederumiem (piemēram, rokturiem).

- Uz ierīces un tās rokturiem nekarriet divieļus, trauku lupatas un drēbes.
 - Tīrīšana un apkope
 - Vienmēr pirms tīrīšanas un apkopes izslēdziet ierīci. To varat darīt, kad ierīce ir izslēgta vai strāvas padeve ir atslēgta.
 - Nenoņemiet vadības pogas, lai iztīrītu vadības paneli.
- LAI UZTURĒTU EFEKTĪVU UN DROŠU IERĪCES DARBĪBU, IETEICAMS VIENMĒR LIETOT ORIĢINĀLĀS DETAĻAS UN PILNVAROTU APKALPES PĀRSTĀVJU PAKALPOJUMUS, JA NEPIECIEŠAMS.**

SAGATAVOŠANA UZSTĀDĪŠANAI UN IZMANTOŠANAI

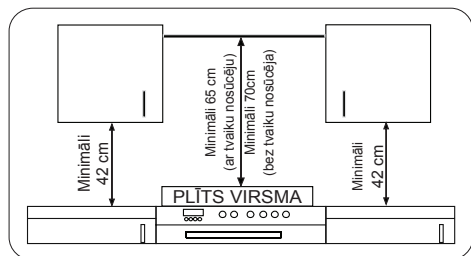
Šī modernā, funkcionālā un praktiskā cepeškrāsns, kas ir izgatavota no labākās kvalitātes detaļām un materiāliem, atbilst visām jūsu prasībām. Noteikti izlasiet rokasgrāmatu, lai iegūtu pilnīgu rezultātu un nākotnē nerastos problēmas. Tālāk aprakstītā informācija ietver noteikumus, kurus nepieciešams ievērot, lai pareizi novietotu un koptu ierīci. Tos nepieciešams pilnībā izlasīt, it īpaši tehniskajam darbiniekam, kas uzstāda ierīci.

PAR CEPEŠKRĀSNS UZSTĀDĪŠANU SAZINIETIES AR PILNVAROTU SER-VISA CENTRU!

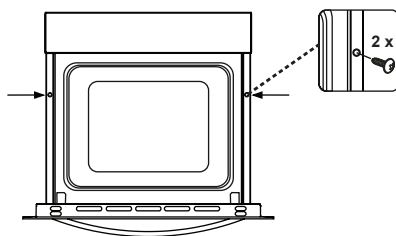
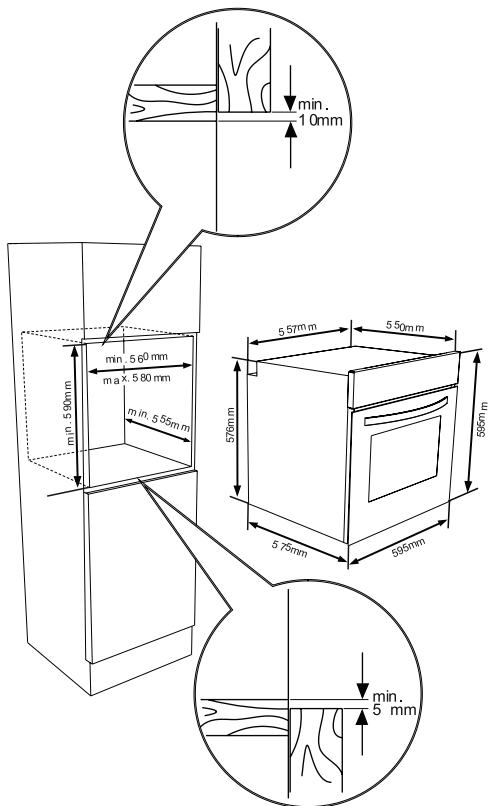
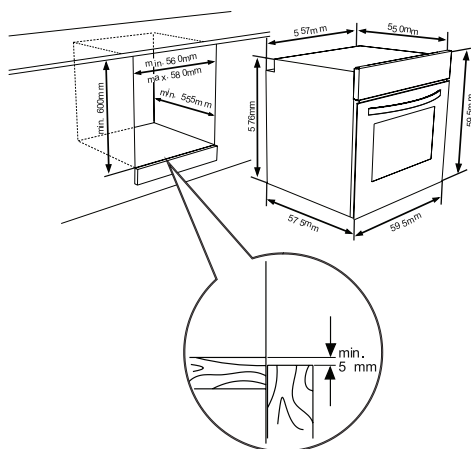
CEPEŠKRĀSNS VIETAS IZVĒLE

- Izvēloties cepeškrāsns novietošanas vietu ir vairākas lietas, kam jāpievērš uzmanība. Nodrošiniet, ka tiek ņemti vērā tālāk aprakstītie mūsu ieteikumi, lai izvairītos no jebkāda veida problēmām un bīstamām situācijām, kas var rasties vēlāk!
- Izvēloties cepeškrāsns novietošanas vietu, jāpievērš uzmanība tam, lai tuvumā neatrastos degoši un uzliesmojoši materiāli, piemēram, aizkari, eļļa, drēbes un citas lietas, kas var ātri aizdegties.
- Mēbelēm ap cepeškrāsni ir jābūt izgatavotām no materiāla, kas ir noturīgs pret vismaz 50 °C augstu temperatūru.

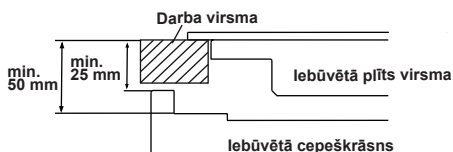
Nepieciešamās skapju un tvaiku nosūcēja virs kombinētā izstrādājuma izmaiņas, kā arī minimālie augstumi no cepeškrāsns sāniem ir parādīti 1. attēlā. Attiecīgi tvaiku nosūcējam ir jāatrodas vismaz 65 cm augstumā no plīts virsmas. Ja nav uzstādīts tvaiku nosūcējs, attālums nedrīkst būt mazāks par 70 cm.



IEBŪVĒTĀS CEPEŠKRĀSNS UZSTĀDĪŠANA



Ievietojiet cepeškrāsni skapī, spiežot to uz priekšu. Atveriet cepeškrāsns durvis un cepeškrāsns rāmja atverēs ievietojiet 2 skrūves. Kad izstrādājuma rāmis pieskaras skapja koka virsmai, pievelciet skrūves.



Ja cepeškrāsns tiek uzstādīta zem plīts virsmas, attālumam no darba virsmas līdz cepeškrāsns augšpusei ir jābūt vismaz 50 mm un attālumam no darba virsmas līdz vadības paneļa virspusei ir jābūt vismaz 25 mm.

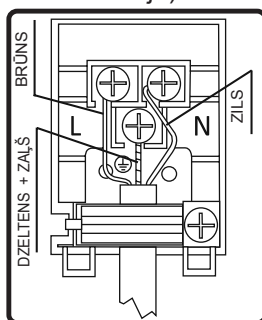
IEBŪVĒTĀS CEPEŠKRĀSNS VADU PIEVIENOŠANA UN DROŠĪBA

Vadu pievienošanas laikā ir jāievēro visi tālāk aprakstītie norādījumi.

- Zemējuma vads ir jāpievieno pie skrūves ar zemējuma atzīmi. Strāvas vads ir jāpievieno, kā norādīts 6. attēlā. Ja uzstādīšanas vietā nav noteikumiem atbilstoša sazemēta kontaktligzda, nekavējoties sazinieties ar pilnvarotu apkalpošanas centru.
- Sazemētajai kontaktligzdei ir jāatrodas ierīces tuvumā. Nedrīkst lietot pagarinātāju.
- Strāvas vads nedrīkst saskarties ar ierīces karstajām virsmām.
- Gadījumā, ja rodas strāvas vada bojājumi, sazinieties ar pilnvarotu apkalpošanas centru. Vada nomaiņa jāveic pilnvarotā apkalpošanas centrā.
- Ierīces vadu pievienošana jāveic pilnvarota apkalpošanas centra darbiniekam. Jāizmanto H05VV-F veida strāvas vads.
- Bojāti vadi var radīt ierīces bojājumus. Šāda veida bojājumus nesedz garantija.
- Ierīce ir paredzēta pievienošanai 220–240 V~ strāvas padeves avo-

tam. Ja māsaimniecības padeves rādītāji atšķiras no iepriekš norādītajām vērtībām, nekavējoties sazinieties ar pilnvarotu apkopes centru

- **Ražošanas uzņēmums apstiprina, ka tas neuzņemas atbildību par jebkāda veida bojājumiem un zaudējumiem, kas radušies neievērojot drošības noteikumus!**
- Ierīces vadu pievienošana jāveic pilnvarota apkalpošanas centra darbiniekam. Ierīce ir
- paredzēta pievienošanai 220–240 V~ strāvai. Ja māsaimniecības padeves rādītāji atšķiras no iepriekš norādītajām vērtībām, nekavējoties sazinieties ar pilnvarotu apkalpes dienestu. Ierīce ir paredzēta izmantošanai ar spraudni vai fiksētu savienojumu ar strāvas padevi. Starp ierīci un strāvas padevi ieteicams uzstādīt divpolu slēdzi ar minimālo atstarpi starp kontaktiem 3 mm. (20 A nomināls un aizkaves funkcija)



3.4. VISPĀRĪGI BRĪDINĀJUMI UN PIESARDZĪBAS PASĀKUMI

Ierīce tiek izgatavota saskaņā ar attiecīgajiem drošības noteikumiem, kas attiecas uz elektriskajām ierīcēm. Ap-

kopes darbus un remontdarbus drīkst veikt tikai ražotāju apmācīts pilnvarots apkalpes darbinieks. Uzstādīšanas un remontdarbi, kas veikti neievērojot noteikumus, var būt bīstami.

Lietošanas laikā ierīces ārējā virsma uzkarst. Sildelementi cepeškrāsns iekšpusē un un no ierīces izplūstošais tvaiks ir ļoti karsti. Šis daļas var saglabāt karstumu pat tad, kad ierīce ir izslēgta. Nekad nepieskarieties karstai virsmai. Nodrošiniet, ka bērni tai netuvojas.

Lai gatavotu cepeškrāsnī, ir jāpielāgo funkciju un temperatūras iestatījumu poga un jāieprogrammē cepeškrāsns taimeris. Pretējā gadījumā ierīce nedarbosies.

Neko nenovietojiet uz atvērtām cepeškrāsns durvīm. Varat izjaukt ierīces balansu vai salauzt durvis.

Atvienojat ierīci, kad nelietojat to.

Aizsargājiet ierīci no atmosfēras ietekmes. Nepakļaujiet to saules, lietus, sniega, putekļu un citu lietu ietekmei.

Cepeškrāsns funkciju vadības pogas lietošana

Cepeškrāsns funkcijas

* Iegādātās cepeškrāsns funkcijas var atšķirties atkarībā no modeļa.



Atkausēšanas funkcija

Tiek ieslēgts cepeškrāsns brīdinājuma gaismas, un ventilators sāk darboties.

Lai lietotu atkausēšanas funkciju, pagremiet saldēto pārtiku un novietojiet to cepeškrāsnī uz plaukta trešajā rievā no apakšas. Ieteicams zem atkausējamās

pārtikas novietot paplāti, lai savāktu ledus kušanas rezultātā radušos ūdeni. Izmantojot šo funkciju, pārtika netiek pagatavota, tā tiek tikai atkausēta.



Funkcija Turbo

Tiek ieslēgts cepeškrāsns termostats un brīdinājuma gaismas, un sāk darboties gredzenveida sildelements un ventilators.

Funkcija Turbo vienmērīgi izplata karstumu pa cepeškrāsnī. Pārtika visos plauktos tiek pagatavota vienmērīgi. Ieteicams 10 minūtes uzsildīt cepeškrāsnī.



Statiska gatavošanas funkcija

Tiek ieslēgts cepeškrāsns termostats un brīdinājuma gaismas, un sāk darboties apakšējais sildelements. Statiskā gatavošanas funkcija izstaro siltumu, nodrošinot vienmērīgu apakšējā un augšējā ēdiena gatavošanu. Tas lieliski piemērots konditorejas izstrādājumu, kūku, ceptas pastas, lazanjas un picas pagatavošanai. Izmantojot šo funkciju, ieteicams 10 minūtes uzsildīt cepeškrāsnī un labāk vienlaikus gatavot tikai uz viena plaukta.



Ventilatora funkcija

Tiek ieslēgts cepeškrāsns termostats un brīdinājuma gaismas, un sāk darboties augšējais un apakšējais sildelements un ventilators.

Šī funkcija ir ļoti piemērota labu rezultātu sasniegšanai, gatavojot konditorejas izstrādājumus. Gatavošana tiek veikta ar cepeškrāsns apakšējo un augšējo

sildelementu un ventilatoru, kas nodrošina gaisa cirkulāciju, piešķirot ēdienam vieglu grilējuma efektu. Ieteicams 10 minūtes uzsildīt cepeškrāsni.



Grila funkcija

Tiek ieslēgts cepeškrāsns termostats un brīdinājuma gaismas, sāk darboties grila sildelements. Funkcija tiek lietota, lai grilētu un grauzdētu ēdienu. Izmantojiet cepeškrāsns augšējos plauktus. Nedaudz apsmidziniet režģi ar eļļu, lai novērstu ēdiena piedegšanu, un novietojiet ēdienu režģa centrā. Vienmēr apakšā novietojiet paplāti, lai savāktu nopilējušo eļļu un taukus. Ieteicams 10 minūtes uzsildīt cepeškrāsni. Brīdinājums. Grilēšanas laikā cepeškrāsns durvīm ir jābūt aizvērtām un cepeškrāsns ir jāiestata 190 °C temperatūrā.



Ātrās grilēšanas funkcija

Tiek ieslēgts cepeškrāsns termostats un brīdinājuma gaismas, un sāk darboties grila un augšējais sildelements. Funkcija tiek lietota ātrai grilēšanai un lielākas virsmas sasildīšanai, piemēram, grilējot gaļu. Izmantojiet cepeškrāsns augšējo plauktu. Nedaudz apsmidziniet režģi ar eļļu, lai novērstu ēdiena piedegšanu, un novietojiet ēdienu režģa centrā. Vienmēr apakšā novietojiet paplāti, lai savāktu nopilējušo eļļu un taukus. Ieteicams 10 minūtes uzsildīt cepeškrāsni. Brīdinājums. Grilēšanas laikā cepeškrāsns durvīm ir jābūt aizvērtām un cepeškrāsns ir jāiestata 190 °C temperatūrā.



Dubultā grilēšanas un ventilatora funkcija

Tiek ieslēgts cepeškrāsns termostats un brīdinājuma gaismas, un sāk darboties grils, augšējais sildelements un ventilators.

Funkciju izmanto, lai ātrāk grilētu biežākus ēdiena gabalus un pārklātu lielāku virsmu. Augšējais sildelements un grils tiek darbināts kopā ar ventilatoru, lai nodrošinātu vienmērīgu pagatavošanu.

Izmantojiet cepeškrāsns augšējos plauktus. Nedaudz apsmidziniet režģi ar eļļu, lai novērstu ēdiena piedegšanu, un novietojiet ēdienu režģa centrā. Vienmēr apakšā novietojiet paplāti, lai savāktu nopilējušo eļļu un taukus. Ieteicams 10 minūtes uzsildīt cepeškrāsni.

Brīdinājums. Grilēšanas laikā cepeškrāsns durvīm ir jābūt aizvērtām, un cepeškrāsns ir jāiestata 190 °C temperatūrā.



Pirolītiskās tīrīšanas funkcija

Šī funkcija nodrošina iespēju tīrīt krāsns iekšpusi.



BRĪDINĀJUMS.

- Pirms pirolītiskās tīrīšanas funkcijas aktivizēšanas noņemiet liekos netīrumus un pārliecinieties, vai krāsns ir tukša. Neko neatstājiet krāsns iekšpusē (piemēram, režģi, seklo paplāti, dziļo paplāti utt.), jo tā var tos sabojāt.
- Pirms pirolītiskās tīrīšanas funkcijas aktivizēšanas izņemiet visus režģu plauktus un plauktu atbalstus (ja pieejami).
- Pirms pirolītiskās tīrīšanas funkcijas aktivizēšanas nodrošiniet, ka ir aizvērtas krāsns durvis.
- Durvis tiek nobloķētas, kad tiek uzsākta pirolītiskā funkcija.
- Kad pirolītiskās tīrīšanas funkcija ir ieslēgta, nav ieteicams lietot plīts

virsmu, ja krāsns ir uzstādīta zem tās. Tas var radīt pārkaršanu un abu ierīču bojājumus.

- Pirolītiskās tīrīšanas cikla laikā krāsns durvis kļūst karstas. Bērni nedrīkst pi-
etuvoties, līdz tā atdziest.
- Pirolītiskās tīrīšanas procesa beigās
displejā tiek rādīts dienas laiks.

Pirolītiskā tīrīšana

- Krāsns iekšpuse ir noklāta ar īpašu, pret augstu temperatūru noturīgu
emalju.
- Pirolītiskās tīrīšanas darbības laikā
temperatūra krāsns iekšpusē sasni-
edz aptuveni 475 °C, kas sadedzina
visus ēdienu atlikumus. Drošības
nolūkos pirolītiskās tīrīšanas laikā
krāsns durvis automātiski nobloķējas.
- **Pēc tīrīšanas darbības
pabeigšanas dur vis paliek
bloķētas, līdz krāsns iekšpuse
ir atdzēsēta.**
- Dzesēšanas ventilators darbojas, līdz
krāsns ir atdzēsēta. Pēc gatavošanas ir
ieteicams notīrīt ēdienu pārpalikumus
ar mitru sūkli.
- Ieteicams pēc katra pirolītiskās tīrīša-
nas cikla krāsni izslaucīt ar siltā ūdenī
samitrinātu sūkli.
- Pirolītiskās tīrīšanas darbības laikā
var būt jūtama smaka un var būt re-
dzami dūmi, ko rada ēdiena pārpalik-
kumi. Tā ir parasta parādība. Krāsns
tīrīšanas dūmi var būt bīstami putniem
un traucējoši bērniem un mājdzīvnie-
kiem, tādēļ tiem jāatrodas citā telpā,
līdz darbība tiek pabeigta. Pirolītiskās
tīrīšanas darbības laikā telpa, kurā
atrodas krāsns, ir jāveic pietiekama
ventilācija un virtuves durvīm ir jābūt

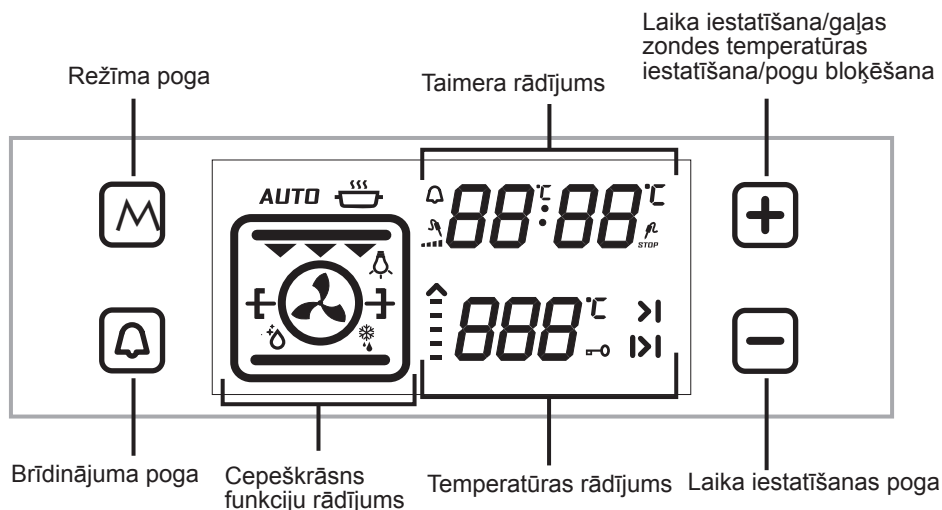
aizvērtām, lai izvairītos no smaku un
dūmu izplatības uz citām telpām.

ENERĢIJAS TAUPIŠANA

Samaziniet šķidruma vai tauku
daudzumu, lai samazinātu
gatavošanas laiku.

Nevajag gatavošanas laikā bieži atvērt
cepeškrāsns durvis

4.2. VISIO SKĀRIENJUTĪGĀS VADĪBAS IERĪCES LIETOŠANA



Dienas laika pielāgošana

Kad iebūvētā cepeškrāsns tiek ieslēgta pirmo reizi, atbilstoši tālāk norādītajam ir jāiestata dienas laiks.

Kad cepeškrāsns ir ieslēgta pirmo reizi, displejā sāk mirgot "0.00". Lai pielāgotu dienas laika režīmu, pieskarieties sensoram "M" vai "-" un "+". Displejā sāk mirgot simbols ":". To varat pielāgot, izmantojot sensoru "-" un "+". Ja automātiskās gatavošanas režīms ir izslēgts, vienlaikus ar dienas laika režīmu pieskarieties sensoram "-" un "+". To var pielāgot, izmantojot sensoru "-" un "+".

Lai lietotu cepeškrāsns funkciju, jāpielāgo dienas laiks.

CEPEŠKRĀSNS LAIKA PIELĀGOŠANA

Minūšu atgādinājuma pielāgošana

Pieskarieties brīdinājuma sensoram, kas rāda simbolu " ". Displejā mirgo " ". Pulksteņa ciparu vietā redzams "0.00". Izmantojot sensoru Timer Plus un Minus, kamēr mirgo simbols, pielāgojiet brīdinājuma laika periodu. Pēc kāda laika, kad pielāgošana ir pabeigta, simbols " " nepārtraukti deg. Kad simbols " " sāk nepārtraukti degt, brīdinājuma skaņas signāla iestatīšana ir pabeigta. Kad laiks ir iestatīts, atskan skaņas signāls un ekrānā sāk mirgot simbols . Nospiežot pogu "-" vai "+", skaņas signāls pārstāj skanēt un simbols vairs netiek rādīts.

-Gatavošanas ilguma laika pielāgošana

Šī funkcija tiek lietota, lai gatavotu noteiktu laika posmu. Pagatavojamais ēdiens ir ievietots cepeškrāsnī. Cepeškrāsnī tiek pielāgota vēlamā gatavošanas funkcija. Cepeškrāsns temperatūra tiek pielāgota uz vēlamajiem grādiem atkarībā no gatavojamā ēdiena. Turiet nospiestu sensoru “M”, displeja ekrānā redzams laika ilguma simbols “|>|”. Displejā redzams **“AUTO”**. Kamēr taimeris ir šajā pozīcijā, izmantojot pogu Timer Plus un Minus, pielāgojiet gatavojamās pārtikas gatavošanas laiku. Kādu brīdi pēc pielāgošanas pabeigšanas ekrānā tiek rādīts dienas laiks un ekrānā nepārtraukti deg laika ilguma simbols.

Kad laika iestatīšana ir pabeigta, taimeris aptur cepeškrāsns darbību un atskan skaņas signāls. Ekrānā arī mirgo arī simbols **“AUTO”**. Pieskaroties jebkuram vadības ierīces sensoram, skaņas signāls pārtrauc skanēt. Sāk mirgot **“AUTO”**. Vienlaikus pieskaroties simbolam “-” un “+”, lai pabeigtu režīmu **“AUTO”**.

Gatavošanas beigu laika pielāgošana

Šī funkcija tiek lietota, lai gatavotu pēc noteikta laika definētu laika posmu. Pagatavojamais ēdiens ir ievietots cepeškrāsnī. Cepeškrāsnī tiek pielāgota vēlamā gatavošanas funkcija. Cepeškrāsns temperatūra tiek pielāgota uz vēlamajiem grādiem atkarībā no gatavojamā ēdiena.

Turiet nospiestu sensoru “M”, displeja ekrānā redzams laika ilguma simbols “|>|”.

Displejā redzams **“AUTO”**. Kamēr taimeris ir šajā pozīcijā, izmantojot pogu Timer Plus un Minus, pielāgojiet gatavojamās pārtikas gatavošanas laiku. Pēc tam pieskaroties sensoram “M”, līdz sāk mirgot simbols “>|” un dienas laiks kopā ar gatavošanas periodu. Kamēr taimeris ir šajā pozīcijā, izmantojot pogu Timer Plus un Minus, pielāgojiet gatavojamās pārtikas gatavošanas beigu laiku. Kādu brīdi pēc pielāgošanas pabeigšanas ekrānā tiek rādīts dienas laiks un ekrānā nepārtraukti deg laika ilguma simbols “>|”. Cepeškrāsns sāk darboties laikā, kas tiek aprēķināts, no gatavošanas beigu laika atņemot gatavošanas periodu, un tiek beigta iestatītajā beigu laikā. Atskan skaņas signāls un ekrānā sāk mirgot **“AUTO”**. Pieskaroties jebkurai taimera pogai, skaņas signāls pārtrauc skanēt. Sāk mirgot **“AUTO”**. Vienlaikus pieskaroties simbolam “-” un “+”, lai pabeigtu režīmu **“AUTO”**.

Digitālā taimera skaņas pielāgošana

Turiet nospiestu sensoru “-”, līdz atskan signāls. Taimeris atskaņo skaņas signālu. Pēc tam katru reizi pieskaroties sensoram “-”, atskan dažāda veida taimera skaņas signāls. Vairs nepieskaroties nevienam sensoram, un taimerī tiks saglabāts pēdējais atlasītais signāls.

Pogu bloķēšanas funkcija

Pogu bloķēšanas funkcija tiek lietota, lai novērstu jebkuru vadības ierīces funkciju nejaušu lietošanu. Lai aktivizētu bloķēšanu, turiet nospiestu sensoru “+”, līdz displejā redzams slēdzenes simbols. Lai atslēgtu bloķētāju, pieskaroties sensoram “+”.

Kad cepeškrāsns darbojas, ja 6 stundu laikā netiek nospiesta neviena vadības poga vai skārienpoga, cepeškrāsns tiek izslēgta.

EDIENI	TURBO			APAKŠĒJAIS AUGŠĒJAIS			APAKŠĒJAIS/AUGŠĒJAIS VENTILATORS			GRILS		
	Termostata pozīcija (°C)	Plaukta pozīcija	Gatavošanas laiks (min.)	Termostata pozīcija (°C)	Plaukta pozīcija	Gatavošanas laiks (min.)	Termostata pozīcija (°C)	Plaukta pozīcija	Gatavošanas laiks (min.)	Termostata pozīcija (min.)	Plaukta pozīcija	Gatavošanas laiks (min.)
Slēpni konditorejas izstrādājumi	170-190	2-3-4	35-45	170-190	2-3-4	35-45	170-190	2-3-4	25-35			
Kūka	150-170	2-3-4	30-40	170-190	2-3-4	30-40	150-170	2-3-4	25-35			
Cepumi	150-170	2-3-4	25-35	170-190	2-3-4	30-40	150-170	2-3-4	25-35			
Grīļtas galas bumbiņas										200	5	10-15
Šķidrš ediens	175-200	2	40-50	175-200	2	40-50	175-200	2	40-50			
Vista				200	2-3-4	45-60	200	2-3-4	45-60	200	*	50-60
Karbonāde										200	4-5	15-25
Bifšteks										200	5	15-25
* Gatavojiet ar vistas cepeša iesmu...												

Piederumi

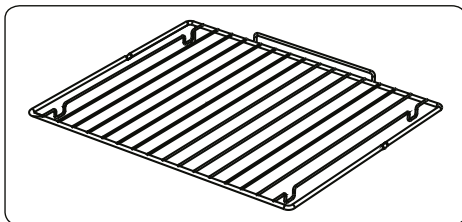
Izstrādājuma komplektā ir ietverti piederumi. Varat izmantot arī citur iegādātus piederumus, bet tiem jābūt izturīgiem pret karstumu un uguni. Varat izmantot arī stikla traukus, kūku formas un cepeškrāsns paplātes, kas ir paredzētas izmantošanai cepeškrāsnī. Izmantojot citus piederumus, ievērojiet ražotāja norādījumus. Gadījumā, ja tiek izmantoti maza izmēra trauki, novietojiet traukus uz režģa, lai tie pilnībā atastos režģa centrā. Ja pagatavojamais ēdiens pilnībā nepārkļāj visu cepeškrāsns paplāti, ja ēdiens ir izņemts no saldētavas vai paplāte tiek izmantota, lai savāktu ēdiena šķidrumu, kas rodas grilēšanas laikā, var notikt paplātes formas izmaiņa. Tas notiek gatavošanas laikā esošās augstās temperatūras dēļ. Pēc atdzišanas paplāte ieņem parasto formu. Tā ir normāla fizikāla parādība siltuma pārnese rezultātā. Lai izvairītos no paplāšu vai trauku saplīšanas, karstas stikla paplātes un traukus neievietojiet aukstumā tieši no cepeškrāsns. Nenovietojiet uz aukstām un slapjām virsmām. Novietojiet uz sausa virtuves dvieļa un ļaujiet lēni atdzist. Izmantojot grila funkciju, ieteicams (kad iespējams) izmantot komplektā ietverto režģi. Izmantojot režģi, vienā no apakšējiem plauktiem ievietojiet paplāti, lai nodrošinātu eļļas savākšanu. Lai palīdzētu tīrīt, paplātē iespējams ieliet ūdeni. Kā aprakstīts attiecīgajos noteikumos, nekad nemēģiniet izmantot gāzes degli bez grila aizsargvāka. Ja cepeškrāsnij ir gāzes deglis, bet nav grila sildelementa aizsarga, tas ir bojāts un to nevar lietot,

tuvākajā apkalpes centrā iegādājaties rezerves aizsargu.

Cepeškrāsns piederumi

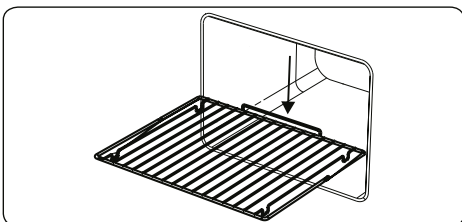
Cepeškrāsns piederumi var atšķirties atkarībā no iegādātā modeļa.

Režģis



Režģis tiek lietots grilēšanai vai trauku novietošanai uz tā.

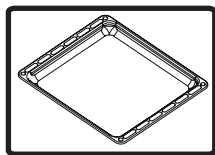
BRĪDINĀJUMS! Uzstādiet režģi pareizi atbilstošajā cepeškrāsns plauktā un spiediet to uz aizmuguri.



Seklā paplāte

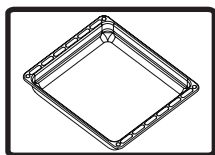
Seklā paplāte tiek lietota, lai gatavotu konditorejas izstrādājumus, piemēram, augļu pīrāgus utt. Lai novietotu paplāti pareizi, ievietojiet to plauktā un

spiediet uz aizmuguri.



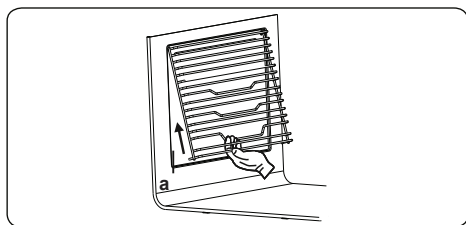
Dziļā paplāte

Dziļā paplāte tiek lietota sautējumu pagatavošanai. Lai paplāti novietotu pareizi, ievietojiet to plauktā un spiediet uz aizmuguri.



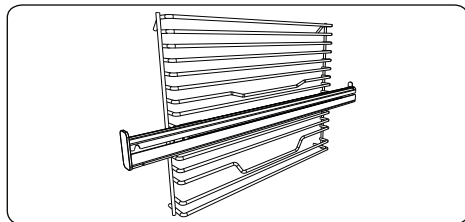
Režģa izņemšana

Velciet režģi, kā parādīts attēlā. Kad atbrīvojat to no skavām, paceliet augšup.



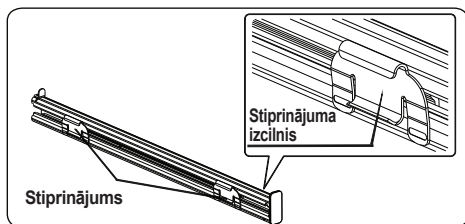
Režģa plaukts ar Easyfix pilnas izvilkšanas teleskopisko sliedi

Teleskopiskās slides izvirkās pilnībā uz āru, lai nodrošinātu vieglu piekļuvi ēdienam.

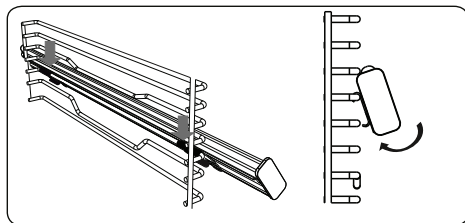


Teleskopiskās slides

Pirms pirmās lietošanas reizes pilnībā notīriet piederumus ar siltu ūdeni, mazgāšanas līdzekli un mīkstu drānu.



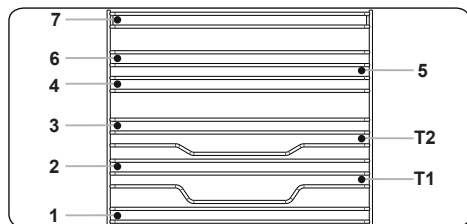
- Teleskopisko sliežu novietojums uz režģa plaukta tiek nostiprināts ar stiprinājuma izciļņiem uz stiprinājumiem.
- Noņemiet sānu slides. Skatiet sadaļu "Režģa plaukta izņemšana".



- Uz katras teleskopiskās slides ir augšējie un apakšējie stiprinājumi, kas nodrošina iespēju novietot slides.
- Teleskopiskās slides virsējos stiprinājumus uzāķējiet uz sānu plaukta līmeņa atsauces režģa un vienlaikus spiediet apakšējos stiprinājumus, līdz stiprinājumi ar klikšķi ievietojas sānu plaukta līmeņa stiprinājuma režģī.
- Lai noņemtu, satveriet slides priekšdaļu un apgrieztā secībā atkārtojiet iepriekšējās norādes.

EasyFix restu statīvs

Pirms pirmās lietošanas reizes pilnībā notīriet piederumus ar siltu ūdeni, mazgāšanas līdzekli un mīkstu drānu.



- Ievietojiet piederumu pareizajā pozīcijā krāsns iekšpusē.
- Atstājiet vismaz 1 cm atstarpi starp ventilatora pārsegumiem un piederumiem.
- Rīkojieties uzmanīgi, kad izņemat gatavošanas trauku un/vai piederumus no krāsns. Karstie ēdieni un piederumi var radīt apdegumus.
- Piederumi karstumā var deformēties. Kad tie ir atdzisuši, tiek atgūst savu oriģinālo izskatu un veiktspēju.
- Paplātes un režģus var novietot jebkurā līmenī no 1. līdz 7.
- Teleskopiskās sliedes var novietot T1 un T2 līmenī.
- 3. līmenis ir ieteicams gatavošanai vienā līmenī.
- T2 līmenis ir ieteicams gatavošanai vienā līmenī ar teleskopiskajām sliedēm.
- 2. un 4. līmenis ir ieteicams gatavošanai divos līmeņos.
- Pagriežamais režģis ir jānovieto 3. līmenī.
- T2 līmeni izmanto pagriežamajam režģim, novietojot uz teleskopiskajām sliedēm.

**** Piederumi var atšķirties atkarībā no iegādātā modeļa.

CEPEŠKRĀSNS TĪRĪŠANA UN APKOPE

TĪRĪŠANA

Pirms cepeškrāsns tīrīšanas pārliedieties, vai visas vadības pogas ir izslēgtas un ierīce ir atdzisusi. Atvienojiet strāvas padevi.

Nelietojiet tīrīšanas materiālus, kas satur daļiņas, kas var saskrāpēt cepeškrāsns emaljētās un

krāsotās detaļas. Lietojiet ziedes vai šķidrās tīrīšanas līdzekļus, kas nesatur šādas daļiņas. Tā kā tie var kaitēt virsmām, nelietojiet kodīgas ziedes, abrazīvus tīrīšanas pulverus, raupjas stieples sūkļus un cietus priekšmetus. Gadījumā, ja cepeškrāsns darbības laikā ir izlijis liels šķidrums daudzums, tas var radīt emaljas bojājumus. Nekavējoties satīriet izlijušo šķidrumu. Cepeškrāsns tīrīšanai nelietojiet tvaika tīrītāju.

Cepeškrāns iekšpuses tīrīšana

Pirms ierīces tīrīšanas noteikti atvienojiet strāvas padeves avotu. Labāko rezultātu varat sasniegt, ja cepeškrāsns iekšpusi tīrāt, kad cepeškrāsns ir nedaudz silts. Pēc katras lietošanas reizes izslaukiet cepeškrāsni ar ziepjūdenī samērcētu mīkstu drānu. Pēc tam izslaukiet vēlreiz ar samitrinātu drānu un nosusiniet. Pilnīga tīrīšana, izmantojot mitros un pulverveida tīrīšanas līdzekļus. Izstrādājumam ar katalītisko emaljas rāmi, iekšējā rāmja aizmugurējā

un sānu sienu nav jātīra. Tomēr atkarībā no lietošanas ieteicams pēc noteikta laika perioda tos nomainīt.

APKOPE

Cepeškrāsns lampas nomaiņa

Cepeškrāsns lampas nomaiņa jāveic pilnvarota apkalpošanas centra darbiniekam. Lampas tehniskajiem datiem ir jābūt 230 V, 25 vati, E14, T300 veids. Pirms nomaiņas ir jāatvieno strāvas padeve un cepeškrāsnij ir jābūt atdzēsētai

Lampas konstrukcija ir specifiska lietošanai pārtikas pagatavošanas ierīcēs, un tā nav piemērota telpu apgaismošanai.

APKALPE UN TRANSPOR- TĒŠANA

PRASĪBAS PIRMS NOGĀDĀŠA- NAS APKALPES CENTRĀ

Ja ierīce nedarbojas, rīkojieties, kā aprakstīts tālāk.

Ierīce, iespējams, ir atvienota, vai, iespējams, radies strāvas pārrāvums. Modeļiem, kas aprīkoti ar taimeru, iespējams, nav iestatīts laiks.

Ja ierīce neveic sildīšanu, rīkojieties, kā aprakstīts tālāk.

Karstums, iespējams, nav noregulēts, izmantojot sildelementa vadības slēdzi.

Ja nedarbojas iekšējais apgaismojums, rīkojieties kā aprakstīts tālāk.

Strāvas padeve ir jākontrolē. To var darīt arī tad, ja lampas ir bojātas. Ja tā ir bojāta, varat to nomainīt, kā norādīts tālāk.

Gatavošana (ja apakšējā—augšējā daļa nesilda pienācīgi)

Pārbaudiet plauktu atrašanās vietas, gatavošanas laiku un siltuma vērtības, kā norādīts rokasgrāmatā.

Tikai tad, ja jo projām pastāv problēmas, sazinieties ar pilnvarotu apkalpošanas centru.

INFORMĀCIJA PAR TRANSPOR- TĒŠANU

Ja nepieciešams transportēt, rīkojieties, kā aprakstīts tālāk.

Saglabājiet oriģinālo iepakojumu un, ja nepieciešams transportēt, ievietojiet

ierīci oriģinālajā iepakojumā. Ievērojiet transportēšanas norādes uz iepakojuma. Kastroli pielīmējiet ar līmlenti pie augšējās daļas, cilindrus un galvas un pannas turētāju pie gatavošanas paneļiem.

Starp augšējo pārsegu un gatavošanas paneli ievietojiet papīru, pārsedziet apakšējo pārsegu, pēc tam aizlīmējiet ar līmlenti pie cepeškrāsns sānu malām.

Cepeškrāsns stiklam no iekšpuses pielīmējiet kartonu vai papīru tā, lai tas būtu piemērots paplātēm un režģis un paplātes transportēšanas laikā nevarētu sabojāt cepeškrāsns pārsegu. Arī cepeškrāsns pārsegu pielīmējiet pie sānu malām.

Ja nav pieejams oriģinālais iepakojums, rīkojieties, kā aprakstīts tālāk.

Veiciet nepieciešamās darbības, lai ārējās virsmas (stiklu un krāsotās virsmas) pasargātu no iespējamiem bojājumiem.

Почитувани корисници,

Нашата цел е да ви понудиме високо квалитетни производи кои ги надминуваат вашите очекувања. Вашиот апарат е произведен во модерни капацитети и е внимателно и особено тестиран за квалитет. Ова упатство е подготвено за да ви помогне да го користите апаратот, кој е произведен со користење на најнова технологија, со доверба и максимална ефикасност. Пред да го користите апаратот, внимателно прочитајте го овој водич кој ги содржи основните информации за безбедна инсталација, одржување и употреба. Контактирајте го најблискиот овластен сервисен центар за инсталацијата на вашиот производ.

Содржина

Претставување и големина на производот

Предупредувања

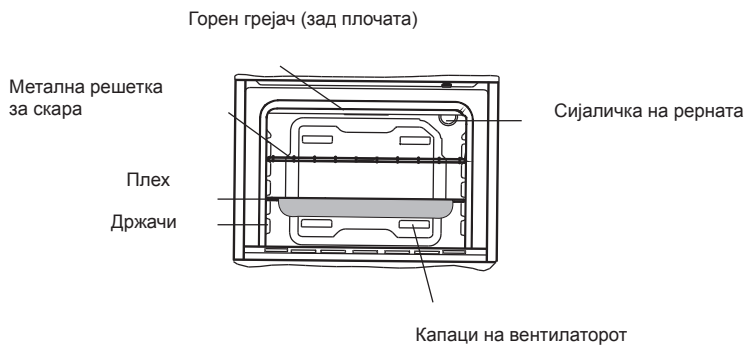
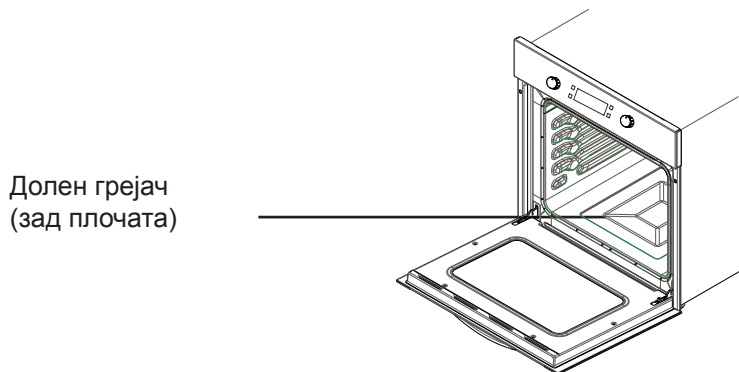
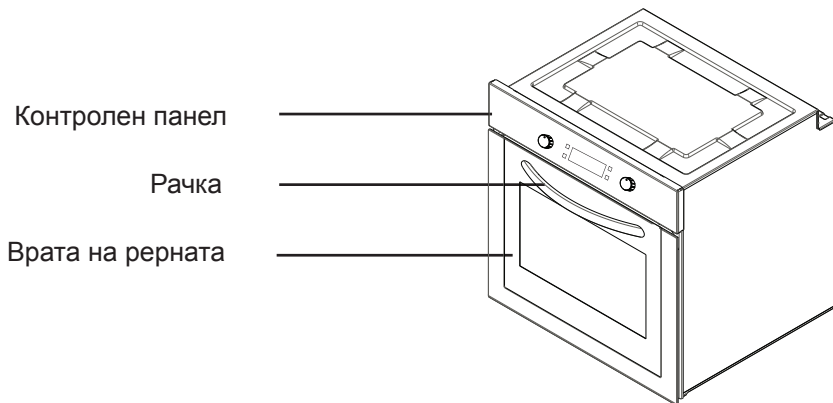
Подготовка за инсталација и употреба

Користење на рерната

Чистење и одржување на производот

Сервис и транспорт

ПРЕТСТАВУВАЊЕ И ГОЛЕМИНА НА ПРОИЗВОДОТ



БЕЗБЕДНОСНИ ПРЕДУПРЕДУВАЊА

ВНИМАТЕЛНО И ЦЕЛОСНО ПРОЧИТАЈТЕ ГО ОВА УПАТСТВО ПРЕД ДА ГО КОРИСТИТЕ АПАРАТОТ И ЧУВАЈТЕ ГО НА ПРАКТИЧНО МЕСТО ЗА ДА СЕ ПОСОВЕТУВАТЕ КОГА Е ТОА ПОТРЕБНО.

ОВА УПАТСТВО Е ПОДГОТВЕНО ЗА ПОВЕЌЕ ОД ЕДЕН ЗАЕДНИЧКИ МОДЕЛ. ВАШИОТ АПАРАТ МОЖЕ ДА ГИ НЕМА НЕКОИ ОД КАРАКТЕРИСТИКИТЕ КОИ СЕ ОБЈАСНЕТИ ВО УПАТСТВОТО. ОБРНЕТЕ ВНИМАНИЕ НА ИЗРАЗИТЕ КОИ СОДРЖАТ БРОЈКИ, ДОДЕКА ГО ЧИТАТЕ УПАТСТВОТО ЗА РАБОТЕЊЕ.

Општи безбедносни предупредувања

- Овој апарат може да се користи од деца на возраст од 8 години па нагоре, како и од лица со намалени физички, сетилни или умствени способности или со недостаток на искуство и знаење, ако се под надзор или се обучени како да го користат апаратот на безбеден начин и ги разбираат вклучените ризици. Децата не

смеат да си играат со апаратот. Чистењето и одржувањето не смеат да го прават деца без надзор.

- **ПРЕДУПРЕДУВАЊЕ:** Апаратот и неговите достапни делови се загреваат за време на употребата. Треба да се внимава да не се допрат грејачите. Децата помали од 8 години треба да се држат настрана освен ако не се под постојан надзор.
- **ПРЕДУПРЕДУВАЊЕ:** Опасност од пожар: не чувајте предмети на површините за готвење.
- **ПРЕДУПРЕДУВАЊЕ:** Ако површината е напукната, исклучете го апаратот за да се избегне можноста од струен удар.
- Апаратот не е наменет за да се управува

- со помош на надворешен тајмер или посебен систем со далечинско управување.
- За време на употребата, апаратот се загрева. Треба да се внимава да не се допрат грејачите во рерната.
 - За време на употребата, рачките кои се држат краткотрајно при нормална употреба можат да станат жешки.
 - Не користете груби абразивни средства или остри метални стругалки за чистење на стаклената врата на рерната и останатата површина бидејќи тие може да ја изгребат површината, што може да резултира со кршење на стаклото или оштетување на површината.
 - Не користете средства на пареа за чистење на апаратот.
- ПРЕДУПРЕДУВАЊЕ:** Осигурајте се дека апаратот е исклучен пред заменување на ламбата за да се избегне можноста од струен удар.
- ВНИМАНИЕ:** Достапните делови може да бидат жешки кога во употреба е готвење или печење на скара. Малите деца треба да се држат настрана.
- Вашиот апарат е произведен во согласност со сите важечки локални и меѓународни стандарди и прописи.
 - Одржувањето и поправката мора да се направат само од страна на овластени сервисери. Инсталацијата и поправката кои се извршени од неовластени мајстори може да ви го загрозат животот. Опасно е да се преправуваат или модификуваат спецификациите на апаратот на било каков начин.
 - Пред инсталацијата, осигурајте се дека локалните услови за дистрибуција (природата на гасот и гасниот притисок или волтажата и фреквенцијата на електричната енергија) и барањата на апаратот се компатибилни. Барањата за овој апарат се наведени на етикетата.
 - ВНИМАНИЕ: Овој апарат е дизајниран само за готвење храна и е

наменет само за внатрешна употреба во домаќинството и не треба да се користи за друга намена или за било каква друга примена, како што е употребата вон домот или во комерцијална средина или за затоплување на соби.

- Не се обидувајте да го кревате или преместувате апаратот со повлекување на рачката на вратата.
- Преземени се сите можни заштитни мерки за да се осигура вашата безбедност. Бидејќи стаклото може да се скрши, треба да бидете внимателни при чистењето за да се избегне гребење. Избегнувајте удирање или тропање на стаклото со додатоци.
- Осигурајте се дека кабелот за напојување со струја не е заглавен во текот на инсталацијата. Ако кабелот за напојување со струја е оштетен, мора да биде заменет од страна на производителот, неговиот сервисер или други квалификувани лица за да се спречи опасност.
- Додека вратата од рерната е отворена, не им дозволувајте на децата да се качуваат на вратата или да седат на неа.

Предупредувања за инсталацијата

- Не ракувајте со апаратот пред да биде целосно инсталиран.
- Апаратот мора да биде инсталиран од страна на овластен мајстор и пуштен во употреба. Производителот не е одговорен за било каква штета која може да биде предизвикана од неисправно поставување и инсталација од страна на неовластени лица.
- Кога ќе го отпакувате апаратот, осигурајте се дека не е оштетен за време на транспортот. Во случај на некаков дефект, не го користете апаратот и веднаш контактирајте го квалифику-

ваниот сервисер. Бидејќи материјалите кои се користат за пакување (најлон, хефталици, стиropopор...итн.) може да предизвикаат штетни влијанија кај децата, истите треба веднаш да се соберат и да се отстранат.

- Заштитете го апаратот од атмосферските влијанија. Не го изложувајте на влијанија како што се сонце, дожд, снег итн.
- Материјалите кои го опкружуваат апаратот (витрината) мора да бидат способни да издржат температура од минимум 100°C.

За време на употребата

- Кога за прв пат ќе ја вклучите рерната, ќе се појави одредена миризба од материјалите за изолација и грејачите. Поради таа причина, пред да ја користите рерната, вклучете ја на празно на максимална температура во рок од 45 минути. Во исто време, треба правилно да ја проверите средината во која е инсталиран производот.
- За време на употребата, надворешните и внатрешните површини на рерната се загреваат. Кога ја отворите вратата на рерната, потргнете се наназад за да ја избегнете жешката пареа која излегува од рерната. Може да постои опасност од изгореници.
- Не ставајте запаливи или експлозивни материјали, во или близу апаратот додека тој работи.
- Секогаш користете ракавици за рерна за да ја вадите и заменуваат храната во рерната.
- Не го оставајте шпоретот додека готвите со цврсти или течни масла. Можат да се запалат во случај на прекумерно загревање. Никогаш не турувајте вода на пламењата кои се предизвикани од масло. Покријте

ги тенџерето или тавата за пржење со соодветниот капак, со цел да се задуши пламенот кој се појавил во овој случај и исклучете го шпоретот.

- Ако нема да го користите апаратот подолг период, исклучете го од струја. Главното копче нека биде исклучено. Исто така, кога не го користите апаратот, нека биде исклучен вентилот за гас.
- Осигурајте се дека копчињата за регулирање на апаратот се секогаш во позиција „0“ (стоп) кога тој не се користи.
- Плеховите се навалуваат при вадењето. Внимавајте да не дозволите да се прелее жешка течност.
- Кога вратата или фиоката на рерната е отворена, не ставајте ништо врз неа. Може да се неурамнотежи апаратот или да се скрши капакот.
- Не ставајте тешки предмети или запаливи или разгорувачки артикли (најлон, пластични кеси, хартија, крпи...итн.) во фиоката. Ова вклучува и садови со пластични додатоци (на пример, рачки).
- Не закачувајте пешкири, кујнски крпи или облека на апаратот или неговите рачки.
- За време на чистењето и одржувањето
- Секогаш исклучувајте го апаратот пред операции како што се чистење и одржување. Можете да го направите тоа откако ќе го исклучите апаратот или откако ќе ги исклучите главните копчиња.
- Не ги отстранувајте копчињата за регулирање за да го исчистите контролниот панел.
- **ЗА ДА СЕ ЗАДРЖИ ЕФИКАСНОСТА И БЕЗБЕДНОСТА НА ВАШИОТ АПАРАТ, ВИ ПРЕПОРАЧУВАМЕ СЕКОГАШ ДА**

КОРИСТИТЕ ОРИГИНАЛНИ РЕЗЕРВНИ ДЕЛОВИ И ДА ГИ ПОВИКАТЕ САМО НАШИТЕ ОВЛАСТЕНИ СЕРВИСЕРИ ВО СЛУЧАЈ НА ПОТРЕБА.

ПОДГОТОВКА ЗА ИНСТАЛАЦИЈА И УПОТРЕБА

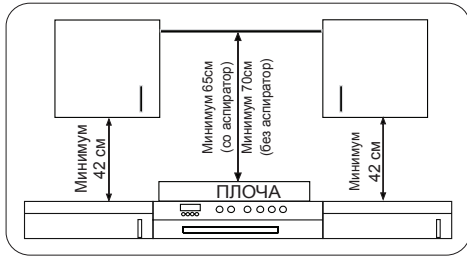
Изработена со најквалитетни делови и материјали, оваа модерна, функционална и практична рерна ќе ги задоволи вашите потреби во секаков поглед. Не заборавајте да го прочитате упатството за да добиете успешни резултати и да не доживеете никакви проблеми во иднина. Информациите дадени подолу содржат правила кои се потребни за точно позиционирање и работење. Треба внимателно да се прочитаат, посебно од страна на мајсторот кој ќе го мести апаратот.

КОНТАКТИРАЈТЕ ГО ОВЛАСТЕНИОТ СЕРВИСЕР ЗА ИНСТАЛАЦИЈАТА НА ВАШАТА РЕРНА!

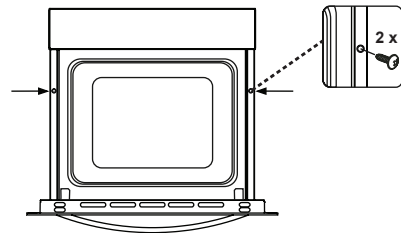
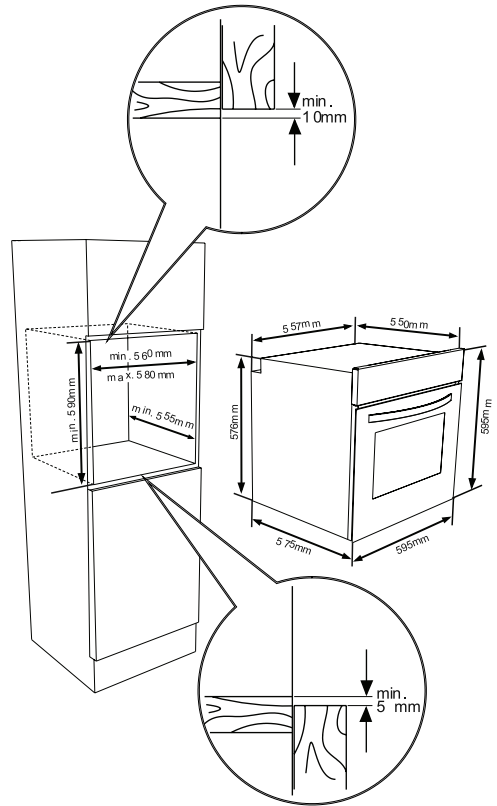
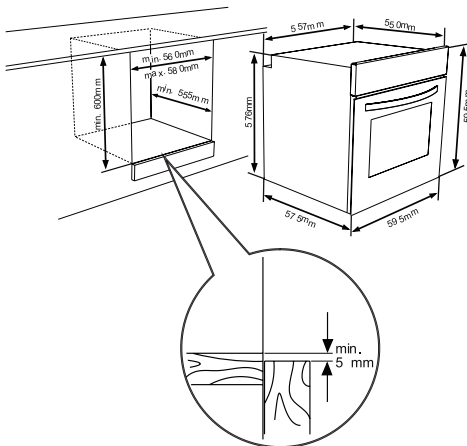
КАКО ДА ОДБЕРЕТЕ МЕСТО ЗА РЕРНАТА

- Постојат неколку точки на кои треба да обрнете внимание кога одбирате место за рерната. Не заборавајте да ги земете предвид нашите препораки дадени подолу за да се спречат било какви проблеми и опасни ситуации, кои би можеле да се случат подоцна!
- Кога одбирате место за рерната, треба да обрнете внимание да нема запаливи или експлозивни материјали во непосредна близина, како завеси, масло, ткаенини итн. кои брзо може да се запалат.
- Мебелот кој се наоѓа околу рерната мора да биде направен од материјали кои се отпорни на топлина поголема од 50 C° од собната температура.

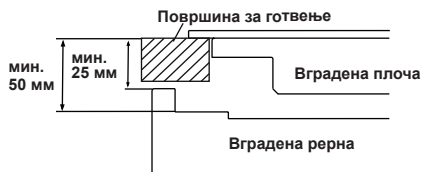
Потребните промени на сидните витрини и аспираторите над вградениот комбиниран производ, како и минималните висини од плочата на рерната се прикажани на слика 1. Соодветно на тоа, аспираторот треба да биде на висина од најмалку 65 см од плочата. Ако нема аспиратор, висината не треба да биде помала од 70 см.



ИНСТАЛАЦИЈА НА ВГРАДЕНАТА РЕРНА



Ставете ја рерната во витрината туркајќи ја напред. Отворете ја вратата на рерната и ставете 2 шрафа во дупките кои се наоѓаат на рамката на рерната. Додека рамката на производот ја допира дрвената површина на витрината, затегнете ги шрафовите.



Ако рерната е инсталирана под грејна плоча, растојанието помеѓу површината за готвење и горниот панел на рерната мора да биде минимум 50 мм, а растојанието помеѓу површината за готвење и врвот на контролниот панел мора да биде минимум 25 мм.

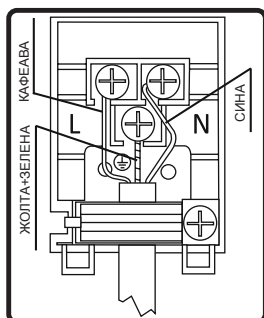
ЕЛЕКТРИЧНА ИНСТАЛАЦИЈА И БЕЗБЕДНОСТ НА ВГРАДЕНАТА РЕРНА

Мора внимателно да се следат инструкциите дадени подолу за време на електричната инсталација:

- Кабелот за заземјување мора да биде поврзан преку шрафот со знакот за заземјување. Поврзувањето со кабел за напојување мора да биде како што е прикажано на слика 6. Ако нема заземјен штекер во согласност со прописите за средината на инсталирање, јавете се веднаш во овластениот сервис.
- Заземјениот штекер мора да биде во непосредна близина на апаратот. Никогаш не користете продолжен кабел.
- Кабелот за напојување не треба да ја допира топлата површина на производот.
- Во случај на било какво оштетување на кабелот за напојување, не заборавајте да се јавите во овластениот сервис. Кабелот мора да биде заменет од страна на овластениот сервис.
- Поставувањето на електричната инсталација на апаратот мора да биде извршено од страна на овластениот сервис. Мора да се користи кабел за напојување од типот H05VV-F.

- Неправилната електрична инсталација може да го оштети апаратот. Таквата штета нема да биде покриена со гаранцијата.
- Апаратот е дизајниран за да се поврзе со струја од 220-240 волти; ако струјата е поразлична од вредноста дадена погоре, јавете се веднаш во овластениот сервис.
- **Фирмата на производителот изјавува дека не сноси никак-ва одговорност за било как-ви штети и загуби кои настапуваат од непочитувањето на правилата за безбедност!**

- Поставувањето на електричната инсталација на апаратот мора да биде извршено од страна на овластениот сервис. Апаратот е дизајниран за да се поврзе со струја од 220-240 волти. Ако струјата е поразлична од дадената вредност, јавете се веднаш во овластениот сервис. Апаратот е наменет за користење со приклучок или за фиксно поврзување со електричната мрежа. Потребно е да инсталирате прекинувач со два пола помеѓу производот и изворот на електрична енергија (електрична мрежа), со минимално растојание од 3 мм помеѓу контактите на прекинувачот. (Моќност од 20 ампера, тип за одложено функционирање).



3.4. ОПШТО ПРЕДУПРЕДУВАЊЕ И МЕРКИ НА ПРЕТПАЗЛИВОСТ

Вашиот апарат е произведен во согласност со релевантните безбедносни упатства кои се однесуваат на електричните апарати. Одржувањето и поправките мора да се извршуваат само од страна на овластени сервисери обучени од фирмата на производителот. Инсталацијата и поправките кои се извршени без почитување на правилата можат да бидат опасни. Надворешните површини се загреваат додека работи апаратот. Елементите што ја загреваат внатрешната површина на рерната и пареата што излегува се екстремно жешки. Овие делови сигурно ќе продолжат да ја зачувуваат својата топлина дури и ако се исклучи апаратот. Никогаш не ги допирајте жешките површини. Држете ги децата настрана.

За да готвите во вашата рерна, функцијата на рерната и копчињата за мesteње на температурата треба да се прилагодат, а тајмерот на рерната треба да се програмира. Инаку, рерната нема да работи.

Додека вратата од рерната е отворена, не ставајте ништо врз неа. Може да ја нарушите рамнотежата на апаратот или да ја скршите вратата. Исклучете го апаратот кога не е во употреба. Заштитете го апаратот од атмосферските влијанија. Не го оставајте под влијание на сонце, дожд, снег, прашина итн.

Користење на контролното копче за функции на рерната

Функции на рерната

* Функциите на рерната може да се разликуваат во зависност од моделот на вашиот производ.



Функција за одмрзнување:

Предупредувачките светла на рерната ќе се вклучат, а вентилаторот ќе почне да работи.

За да ја користите функцијата за одмрзнување, земете ја замрзнатата храна и ставете ја во рерната на полицата сместена во третиот отвор од дното. Се препорачува да ставите плех за рерна под храната што се одмрзнува, за да ја фати акумулираната вода што настанува поради топење на мразот. Оваа функција нема да ја зготви или испече храната, туку само ќе помогне таа да се одмрзне.



Турбо функција

Термостатот и предупредувачките светла на рерната ќе се вклучат, а ринглата и вентилаторот ќе почнат да работат.

Турбо функцијата рамномерно ја распределува топлината во рерната. Сите јадења на сите држачи ќе бидат рамномерно зготвени. Препорачливо е претходно да се загрее рерната околу 10 минути.



Функција за статично готвење:

Термостатот и предупредувачките светла на рерната ќе се вклучат, а долниот и горниот грејач ќе почнат да работат. Функцијата за статично готвење испушта топлина, обезбедувајќи рамномерно готвење на храната од горе и од долу. Ова е идеално за подготвување на печива, торти, печени тестенини, лазањи и пица. Се

препорачува рерната претходно да се загрее околу 10 минути и најдобро е да се готви само на една полица кај оваа функција.



Функција за вентилатор:

Термостатот и предупредувачките светла на рерната ќе се вклучат, а горниот и долниот грејач и вентилаторот ќе почнат да работат.

Оваа функција е многу добра за добивање резултати при печење на печива. Готвењето се врши од страна на долиот и горниот грејач во рерната и од страна на вентилаторот кој овозможува струење на воздухот, што ќе ѝ даде на храната делумен ефект на печење на скара. Препорачливо е претходно да се загрее рерната околу 10 минути.



Функција за печење на скара:

Термостатот и предупредувачките светла на рерната ќе се вклучат, а грејачот за печење на скара ќе почне да работи. Функцијата се користи за печење на скара и затоплување на храна; користете ги горните полица на рерната. Лесно поминете ја металната решетка со масло за да спречите лепење на храната и ставете ја храната на средината на решетката. Секогаш ставајте плех одоздола за да ги фати капките масло или маст. Препорачливо е претходно да се загрее рерната околу 10 минути. Предупредување: При печење на скара, вратата од рерната мора да биде затворена, а температурата на рерната треба да се прилагоди на 190°C.



Функција за побрзо пе-

чење на скара:

Термостатот и предупредувачките светла на рерната ќе се вклучат, а скарата и горниот грејач ќе почнат да работат. Функцијата се користи за побрзо печење на скара и за покривање на поголема површина, како што е печењето на меса; користете ги горните полица на рерната. Лесно поминете ја металната решетка со масло за да спречите лепење на храната и ставете ја храната на средината на решетката. Секогаш ставајте плех одоздола за да ги фати капките масло или маст. Препорачливо е претходно да се загрее рерната околу 10 минути. Предупредување: При печење, вратата од рерната мора да биде затворена, а температурата на рерната треба да се прилагоди на 190°C



Двојна функција за печење на скара и вентилатор:

Термостатот и предупредувачките светла на рерната ќе се вклучат, а скарата и горниот грејач и вентилаторот ќе почнат да работат.

Функцијата се користи за побрзо печење на скара на подебели јадења и за покривање на поголема површина. И горниот грејач и скарата ќе бидат напоени со електрицитет заедно со вентилаторот за да се обезбеди подеднакво готвење.

Користете ги горните полица на рерната. Лесно поминете ја металната решетка со масло за да спречите лепење на храната и ставете ја храната на средината на решетката. Секогаш ставајте плех одоздола за да ги фати капките масло или маст. Препорачливо

е претходно да се загрее рерната околу 10 минути.

Предупредување: При печење, вратата од рерната мора да биде затворена, а температурата на рерната треба да се прилагоди на 190C°.



••• Функција за пиролитско чистење

Оваа функција ви овозможува темелно да ја чистите внатрешноста на рерната.



ПРЕДУПРЕДУВАЊЕ:

- **Пред да ја активирате функцијата за пиролитско чистење, отстранете секако прекумерно истекување и осигурајте се дека рерната е празна. Не оставајте ништо во внатрешноста на рерната (на пример, метални решетки, плиток плех, длабок плех итн.) бидејќи ова би можело сериозно да ги оштети.**
- Пред да ја активирате функцијата за пиролитско чистење, отстранете ги жичаните полици на рерната и нивните потпори (ако се достапни).
- Осигурајте се дека вратата од рерната е затворена пред да ја активирате функцијата за пиролитско чистење.
- Вратата од рерната ќе се затвори кога ќе започне пиролитската функција.
- Кога е вклучена функцијата за пиролитско чистење, препорачливо е да не се користи плочата за готвење ако таа е монтирана над рерната. Ова би можело да предизвика прегревање и

оштетување на двата уреда.

- За време на циклусот на пиролитско чистење, вратата од рерната станува жешка. Децата треба да стојат подалеку додека не се излади.
- На крајот на процесот на пиролитско чистење, на екранот се прикажува времето од денот.

Пиролитско чистење

- Внатрешноста на рерната е обложена со специјален емајл, отпорен на високи температури.
- За време на операцијата на пиролитско чистење, температурата внатре во рерната може да достигне околу 475 °C за да се изгорат остатоците од храна. За ваша безбедност, за време на операцијата на пиролитско чистење, вратата од рерната автоматски се заклучува.
- По завршување на операцијата на чистење, вратата од рерната ќе биде заклучена сè додека внатрешноста на рерната не се излади.
- Вентилаторот за ладење работи сè додека рерната не се излади. По завршување на готвењето, препорачливо е да се отстранат сите остатоци од храна со мокар сунѓер.
- Препорачливо е да се избрише рерната со сунѓер натопен во топла вода откако ќе се изврши секој циклус на пиролитско чистење.
- За време на пиролитското работење, ќе се рашират малку миризба и чад поради уништувањето на остатоците од храна, но тоа е

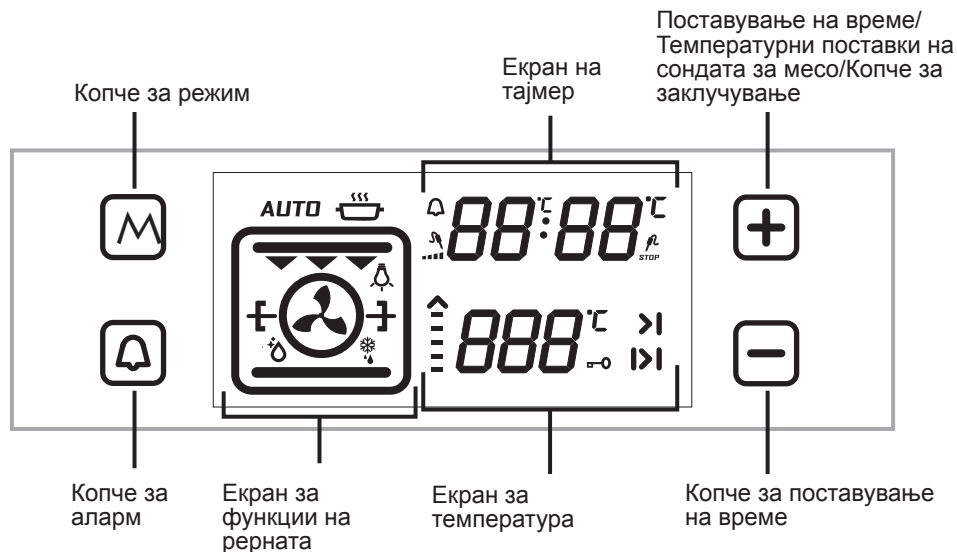
нормално. Чадовите од чистењето на рерната може да бидат смртоносни за птиците и особено да им наштетат на децата и домашните миленичиња, така што сите треба да се преместат во другата соба додека не заврши чистењето. За време на пиролитското работење, собата каде што е инсталирана рерната мора да биде доволно проветрена, а вратата од кујната треба да биде затворена за да се избегне пропуштање на миризба и чад во другите соби.

ЗАШТЕДА НА ЕНЕРГИЈА

Минимизирајте го количеството на течности или масти за да се намали времето потребно за готвење.

Вратата од рерната не треба да се отвора често за време на периодот на готвење.

4.2. КАКО ДА ЈА КОРИСТИТЕ КОНТРОЛНАТА ЕДИНИЦА НА ДОПИР VISIO



Прилагодување на времето од денот:

Кога вградената рерна се инсталира за прв пат, времето од денот мора да се прилагоди според инструкциите дадени подолу.

Кога рерната се инсталира за прв пат, „0.00“ ќе почне да трепка на екранот. Допрете го сензорот „М“ или сензорите „-“ и „+“ за да го прилагодите режимот за време од денот. Символот „:“ ќе почне да трепка на екранот. Можете да го прилагодите со сензорите „-“ и „+“. Ако режимот за автоматско готвење е исклучен, допрете ги сензорите „-“ и „+“ истовремено за да го прилагодите режимот за време од денот. Можете да го прилагодите со сензорите „-“ и „+“.

Мора да го прилагодите времето од денот за да ги користите функциите на рерната.

ПРИЛАГОДУВАЊЕ НА ВРЕМЕТО НА ШПОРЕТОТ:

Прилагодување на алармот:

Допрете го алармот на сензори што го покажува символот „.“ „“ ќе трепка на екранот. „0.00“ ќе се појави на бројките на часовникот. Прилагодете го посакуваниот временски период за предупредувањето со користење на сензорите плус и минус на тајмерот додека трепка символот. Извесно време по завршувањето на прилагодувањето, символот ќе почне постојано да се пали. Кога символот почнува постојано да се пали, завршено е прилагодувањето на време со звучно предупредување. Кога ќе истече наместеното време,

тајмерот дава звучно предупредување, а симболот почнува да трепка на екранот. Со притискање на „-“ или „+“ ќе се запре звучното предупредување, а симболот ќе исчезне од екранот.

Прилагодување на времетраење на готвењето:

Оваа функција се користи за да се готви во посакуваниот временски опсег. Јадењата што треба да се зготват се ставаат во рерната. Рерната се прилагодува на посакуваната функција за готвење. Температурата на рерната се прилагодува на посакуваниот степен во зависност од јадењето што треба да се зготви. Допирајте на сензорот „М“ додека не го видите симболот „|>“ на екранот на тајмерот. „**AUTO**“ ќе се појави на екранот. Прилагодете го периодот на готвење за храната што сакате да ја зготвите, со користење на сензорите плус и минус на тајмерот додека тајмерот се наоѓа во оваа позиција. Извесно време по завршувањето на операцијата на прилагодување, времето од денот ќе се појави на екранот, а симболот за времетраење ќе почне постојано да се пали на екранот.

По завршување на наместеното времетраење, тајмерот ќе ја запре рерната и ќе даде звучно предупредување. Исто така, „**AUTO**“ ќе почне да трепка на екранот. Со допирање на било кој сензор од контролната единица ќе заврши звучното предупредување. „**AUTO**“ ќе продолжи да трепка. Допрете ги симболите „-“ и „+“ истовремено за да заврши режимот „**AUTO**“.

Прилагодување на времето за завршување на готвењето:

Оваа функција се користи за да се готви по одреден временски период, со одредено времетраење. Јадењето што треба да се зготви се става во рерната. Рерната се прилагодува на посакуваната функција за готвење.

Температурата на рерната се прилагодува на посакуваниот степен во зависност од јадењето што треба да се зготви.

Допирајте на сензорот „М“ додека не го видите симболот за времетраење „|>“ на екранот на тајмерот. „**AUTO**“ ќе се појави на екранот. Прилагодете го периодот на готвење за храната што сакате да ја зготвите, со користење на сензорите плус и минус на тајмерот додека тајмерот се наоѓа во оваа позиција. Потоа, допирајте го сензорот „М“ додека не го видите симболот „|>“. Времето од денот ќе почне да трепка, покрај периодот на готвење. Прилагодете го времето на завршување за храната со користење на сензорите плус и минус на тајмерот додека тајмерот се наоѓа во оваа позиција. Извесно време по завршувањето на операцијата на прилагодување, времето од денот ќе се појави на екранот, а симболот „>|“ ќе почне постојано да се пали на екранот. Рерната ќе почне да работи во времето пресметано со одземање на периодот на готвење од наместеното време на завршување, а ќе престане во наместеното време на завршување. Тајмерот ќе даде звучно предупредување, а „**AUTO**“ ќе почне да трепка на екранот. Со допирање на било кое копче од тајмерот ќе заврши звучното предупредување. „**AUTO**“ ќе продолжи да трепка. Допрете ги симболите „-“ и „+“ истовремено за да заврши режимот „**AUTO**“.

Прилагодување на звукот на дигиталниот тајмер:

Допирајте го сензорот „-“ додека не слушнете звук. Тајмерот ќе даде звучно сигнално бипкање. После тоа, секој пат кога ќе се допре сензорот „-“, тајмерот ќе дава три различни типови на сигнално бипкање. Не допирајте дополнителни сензори и тајмерот ќе го зачува последно одбраниот тип на сигнал.

Функција за заклучување

Функцијата за заклучување се користи за да се спречи работењето со било кои функции на контролната единица по грешка. Допирајте го сензорот „+“ додека не видите симбол за заклучување на екранот за да се активира копчето за заклучување. Допрете го сензорот „+“ за да се деактивира копчето за заклучување.

Додека работи рерната, ако прекинувачите и копчињата

на допир не се притиснати или допрени во рок од 6 часа, рерната се исклучува.

ЈАДЕЊА	ТУРБО		ГОРЕ-ДОЛУ			ДОПЕН-ГОРЕН ВЕНТИЛАТОР			СКАРА	
	Позиција на термостатот (°C)	Позиција на држачот	Период на готвење (мин)	Позиција на термостатот (°C)	Позиција на држачот	Период на готвење (мин)	Позиција на термостатот (°C)	Позиција на држачот	Период на готвење (мин)	Позиција на термостатот (°C)
Лиснати печива	170-190	2-3-4	35-45	170-190	2-3-4	35-45	170-190	2-3-4	25-35	
Торти	150-170	2-3-4	30-40	170 -190	2-3-4	30-40	150-170	2-3-4	25-35	
Копчиња на сира	150-170	2-3-4	25-35	170-190	2-3-4	30-40	150-170	2-3-4	25-35	
Водеста храна	175-200	2	40-50	175-200	2	40-50	175-200	2	40-50	
Пилешко				200	2-3-4	45-60	200	2-3-4	45-60	200
Котлети										200
Бифтек										200

* Гответе со ражен за печено пилешко...

Додатоци

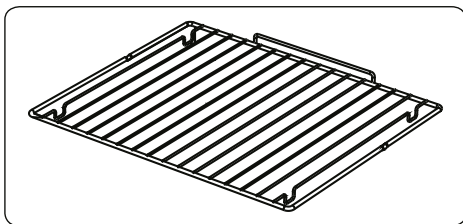
Производот се испорачува со додатоци. Можете, исто така, да користите и додатоци кои ќе ги купите од друга страна, но мора да бидат отпорни на топлина и пламен. Можете да користите и стаклени садови, калапи за торти и плехови за рерна кои се соодветни за користење во рерна. Следете ги упатствата на производителот кога употребувате други додатоци. Во случај да се користат садови со мали димензии, ставете го садот врз металната решетка бидејќи целосно ќе се наоѓа на средниот дел од решетката. Ако храната што треба да се зготви не го покрива целосно плехот од рерната, ако храната е земена од длабоко замрзнување или ако плехот се користи за собирање на соковите од храната кои течат во текот на печењето, промените на формата ќе може да се забележат во плехот. Ова се должи на високите температури кои се јавуваат за време на готвењето. Плехот ќе се врати во својата првобитна форма кога ќе се излади по готвењето. Ова е нормален физички настан што се случува за време на пренос на топлина. Не ставајте вжештени стаклени тапи и садови во ладна средина директно од рерната за да се спречи кршење на тавата или садот. Не ставајте на ладни и влажни површини. Поставете на сува кујнска крпа и дозволете полека да се излади. Кога ја користите скарата од рерната; препорачуваме (каде што е соодветно) да ја користите решетката која е испорачана со производот. Кога ја користите на скарата, или ако е ош

металната решетка; ставете плех врз една од долните полици за се овозможи собирање на маслото. Може да се додаде вода во плехот за да се помогне при чистењето. Како што е објаснето во соодветните точки, никогаш не се обидувајте да го користите потпалувачот за скара кој работи на гас без заштитниот капак на скарата. Ако вашата рерна има потпалувач за скара кој работи на гас, но недостасува топлотниот штит тетен и не може да се употреби, побарајте резервен дел од најблискиот сервисен центар.

Додатоци за рерна

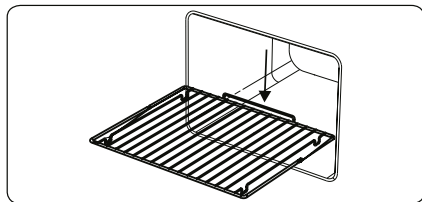
Додатоците за рерната може да се разликуваат во зависност од моделот на вашиот производ.

Метална решетка



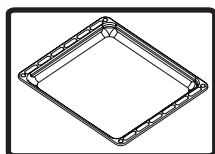
Металната решетка се користи за печење на скара или за ставање на различни садови.

ПРЕДУПРЕДУВАЊЕ- Наместете ја решетката правилно на соодветниот држач во внатрешноста на рерната и турнете ја наназад.



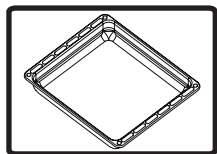
Плиток плех

Плиткиот плех се користи за печење на печива како што се колачи итн. За правилно да го наместите плехот во внатрешноста, ставете го на било кој држач и турнете



Длабок плех

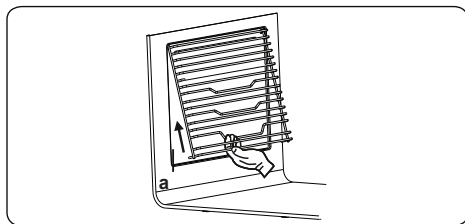
Длабокиот плех се користи за готвење на варива. За правилно да го наместите плехот во внатрешноста, ставете го на било кој држач и турнете го наназад.



Отстранување на жичаната полица

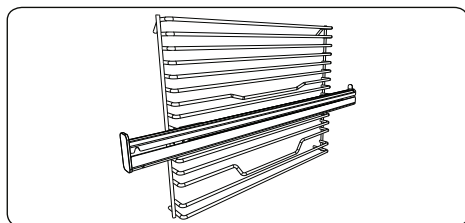
Повлечете ја жичаната полица како што е прикажано на сликата. Откако ќе ја ослободите од штипките,

подигнете ја.



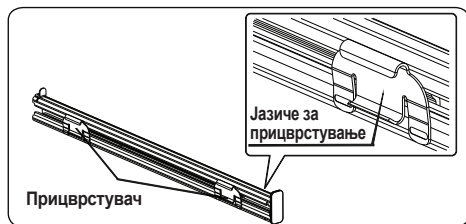
Жичана решетка со телескопска шина Easyfix која целосно се протегнува

Телескопската шина целосно се протега кон надвор за да овозможи лесен пристап до вашата храна.

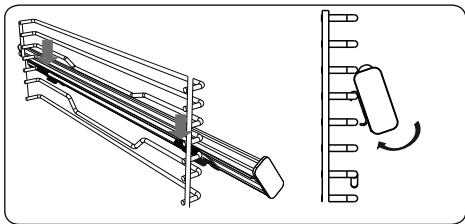


Телескопски шини

Темелно исчистете ги додатоците со топла вода, детергент и мека чиста крпа при првата употреба.



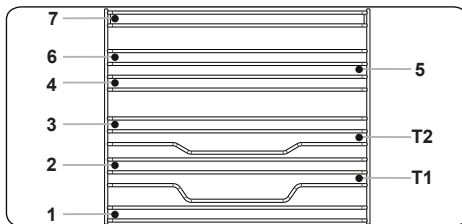
- Позиционирањето на телескопските шини на жичаната решетка е обезбедено со јазичињата за прицврстување на прицврстувачите.
- Отстранете ја страничната шипка на лизгање. Погледнете го делот „Отстранување на жичаната полица“.



- На секоја телескопска шина има горни и долни прицврстувачи што ви овозможуваат да ги репозиционирате шините.
- Закачете ги горните прицврстувачи од телескопската шина на референтната жица на ниво на страничната решетка и истовремено притиснете ги долните прицврстувачи сè додека јасно не ги слушнете прицврстувачите како се стегаат во жицата за фиксирање на ниво на страничната решетка.
- За да ја отстраните, држете ја предната површина на шината и следете ги претходните инструкции во обратен редослед.

Жичана решетка EasyFix

Темелно исчистете ги додатоките со топла вода, детергент и мека чиста крпа при првата употреба.



- Вметнете го додатокот во точната положба во внатрешноста на рерната.
- Оставете простор од најмалку 1 cm помеѓу капакот на вентилаторот и додатоките.
- Внимавајте при отстранување на садовите и/или додатоките надвор од рерната. Жешките оброци или додатоци може да предизвикаат изгореници.
- Додатоките може да се деформираат со топлина. Штом се изладат, ќе си го вратат својот првобитен изглед и перформансите.
- Плеховите и металните решетки може да се позиционираат на кое било ниво од 1 до 7.
- Телескопската шина може да се позиционира на нивоата T1, T2.
- Нивото 3 се препорачува за готвење на едно ниво.
- Нивото T2 се препорачува за готвење на едно ниво со телескопските шини.
- Нивото 2 и нивото 4 се препорачуваат за готвење на две нивоа.
- Металната решетка за ротирачкиот ражен мора да биде позиционирана на нивото 3.
- Нивото T2 се користи за позиционирање на металната решетка за ротирачкиот ражен со телескопските шини.

****Додатоките може да се разликуваат во зависност од купениот модел.

ЧИСТЕЊЕ И ОДРЖУВАЊЕ НА РЕРНАТА

ЧИСТЕЊЕ

Пред да почнете да ја чистите рерната, проверете дали сите контролни копчиња се исклучени и дали апаратот е изладен. Исклучете го апаратот.

Не користете средства за чистење што содржат честици кои можат да ги изгребат емајлираните и бојадисани делови од рерната. Користете кремасти или течни средства за чистење, кои не содржат честици. Бидејќи можат да ги оштетат површините, не користете корозивни кремове, абразивни прашоци за чистење, груби жици за чистење садови или тешки алати. Во случај вишокот течности кои се прелеваат на вашата рерна да почнат да горат, тоа може да предизвика оштетување на емајлот. Веднаш исчистете ги прелеаните течности. Не користете средства на пареа за чистење на рерната.

Чистење на внатрешноста на рерната

Не заборавајте да ја исклучите рерната пред да почнете да ја чистите. Ќе добиете најдобри резултати ако ја чистите внатрешноста на рерната додека рерната е малку топла. Избришете ја рерната со меко парче

ткаенина потопено во насапунета вода после секоја употреба. Потоа повторно избришете, овој пат со намокрена крпа и добро исушете. Комплетно чистење со користење на суви и прашести средства за чистење. За производ со катализаторски емајлирани рамки, задните и страничните ѕидови на внатрешниот дел на рамката не бараат чистење. Сепак, во зависност од употребата, се препорачува да ги замените по одреден временски период.

ОДРЖУВАЊЕ

Менување на сијаличката на рерната

Промената на ламбата на рерната мора да биде извршена од страна на овластен мајстор. Моќноста на сијалицата треба да биде 230 волти, 25 вати, тип E14, T300; пред менување на ламбата, рерната треба да биде исклучена и изладена.

Дизајнот на ламбата е специфичен за употреба во апарати за готвење во домаќинствата и не е погоден за осветлување на соби во домаќинствата.

ЕРВИС И ТРАНСПОРТ

БАРАЊА ПРЕД ПОДЛОЖУВАЊЕ НА СЕРВИС

Ако рерната не работи:

Рерната може да е исклучена бидејќи имало прекин на електричната енергија. На моделите кои се опремени со тајмер, може да не е регулирано времето.

Ако рерната не загрева:

Топлината може да не е прилагодена со копчето за регулирање на грејачот на рерната.

Ако внатрешната ламба за осветлување не се пали:

Мора да се регулира струјата. Мора да се изрегулира ако ламбите се неисправни. Ако се неисправни, може да ги смените според водичот.

Готвење (ако долниот и горниот дел не готват подеднакво):

Регулирајте ги местополжбата на полиците, времето на готвење и вредностите на топлината според упатството.

Освен овие, ако сè уште имате некаков проблем со производот, јавете се во „овластениот сервис“.

ИНФОРМАЦИИ ПОВРЗАНИ СО ТРАНСПОРТОТ

Ако ви треба транспорт:

Чувајте ја оригиналната опаковка на производот и носете го со оригиналната опаковка кога треба да

се пренесува. Следете ги знаците за транспорт на опаковката. Залепете го шпоретот на горните делови, капаците и носачите на тенџериња со панелите за готвење.

Ставете хартија помеѓу горниот капак и панелот за готвење, покријте го горниот капак, а потоа залепете го со страничните површини на рерната.

Залепете картон или хартија на предниот капак на внатрешното стакло на рерната бидејќи тоа ќе биде соодветно за плеховите, за металната решетка за скара и тавите во рерната за да не се оштети капакот на рерната за време на транспортот. Исто така, залепете ги капаците на рерната за страничните ѕидови.

Ако ја нема оригиналната опаковка:

Преземете мерки за надворешните површини (стаклени и бојадисани површини) на рерната за да се заштитат од можни удари.

Beste klant,

Geachte klant, ons doel is u een kwalitatief hoogwaardig product te bieden dat uw verwachtingen overtreft. Uw apparaat is geproduceerd in moderne faciliteiten en is zorgvuldig getest op kwaliteit. Deze handleiding is opgesteld om u te helpen bij het gebruik van uw apparaat, welke gefabriceerd is met behulp van de meest recente technieken met vertrouwen en maximale efficiëntie. Lees deze handleiding, die algemene informatie over veilige installatie, onderhoud en gebruik bevat, voor gebruik aandachtig door. Neem contact op met uw dichtstbijzijnde geautoriseerde servicecentrum voor installatie van uw product.

Inhoud

De presentatie en de afmeting van het product

Waarschuwingen

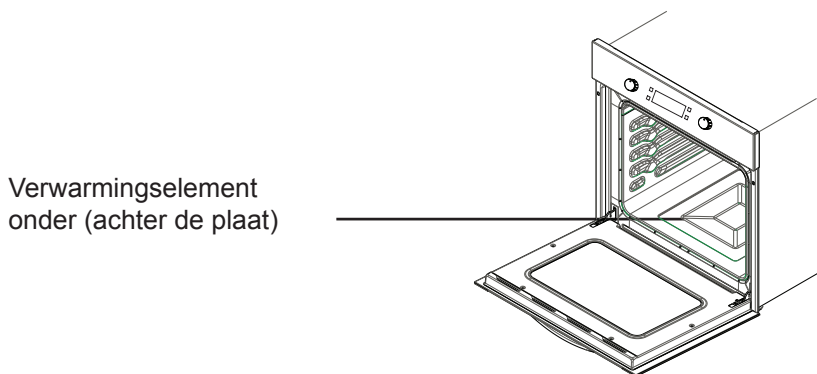
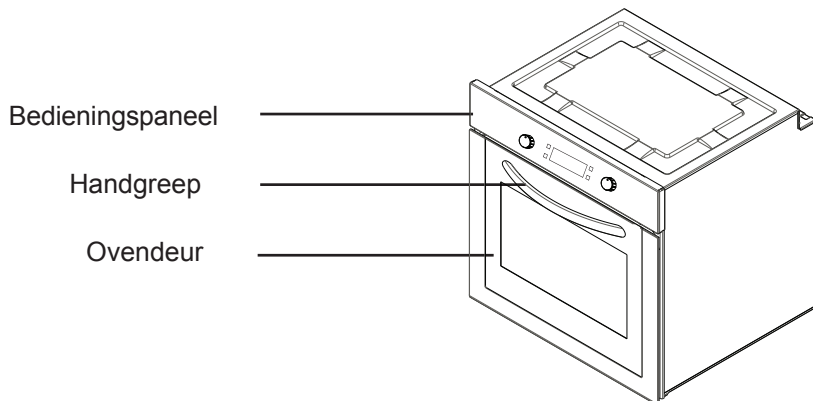
Vorbereiding voor installatie en gebruik

Gebruik van de oven

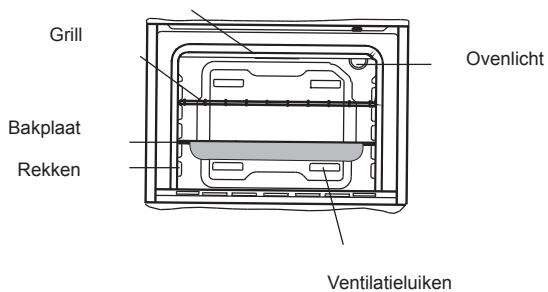
Reiniging en onderhoud van uw product

Service en Transport

PRESENTATIE EN AFMETING VAN HET PRODUCT



Verwarmingselement boven (achter de plaat)



VEILIGHEIDSWAARSCHUWINGEN

LEES DEZE INSTRUCTIES AANDACHTIG EN VOLLEDIG DOOR VOORDAT U UW NIEUWE APPARAAT IN GEBRUIK NEEMT EN BEWAAR DEZE OP EEN HANDIGE PLAATS OM HEM OPNIEUW TE KUNNEN RAADPLEGEN, ALS DAT NODIG IS.

DEZE HANDLEIDING IS SAMENGESTELD VOOR MEER DAN 1 GELIJKSOORTIGE MODELLEN. HET IS DUS MOGELIJK DAT UW APPARAAT NIET ALLE FUNCTIES HEEFT, DIE IN DEZE HANDLEIDING STAAN VERMELD. BEKIJK AANDACHTIG DE UITDRUKKINGEN MET CIJFERS, TERWIJL U DEZE GEBRUIKSAANWIJZING DOORNEEMT.

Algemene veiligheidswaarschuwingen

- Dit apparaat kan worden gebruikt door kinderen van 8 jaar en ouder en personen met verminderde lichamelijke, zintuiglijke of verstandelijke vermogens of gebrek aan ervaring en kennis, zolang ze onder toezicht staan of zijn geïnstrueerd over het gebruik van het apparaat op een veilige manier en op de hoogte zijn van het gevaar tijdens het gebruik.

Kinderen mogen niet met het apparaat spelen. Reiniging en onderhoud mag niet zonder toezicht door kinderen worden uitgevoerd.

- **WAARSCHUWING:** Het apparaat en toegankelijke onderdelen worden heet tijdens het gebruik. U dient ervoor te zorgen dat de hete onderdelen van het apparaat niet worden aangeraakt. Kinderen onder de 8 jaar dienen uit de buurt van het apparaat te blijven, tenzij ze continu onder toezicht staan.
- **WAARSCHUWING:** Brandgevaar: geen voorwerpen op de kokoplatten bewaren.
- **WAARSCHUWING:** Als het oppervlak is gebarsten, schakel dan het apparaat uit om de mogelijkheid

van een elektrische schok te voorkomen.

- Het apparaat is niet bedoeld om te worden bediend door middel van een externe timer of afzonderlijke afstandsbediening.
- Het apparaat wordt warm tijdens het gebruik. U dient ervoor te zorgen dat de hete onderdelen in de oven niet kunnen worden aangeraakt.
- Tijdens het gebruik kunnen handgrepen bij normaal gebruik heet worden.
- Gebruik geen agressieve schuurmiddelen of scherpe metalen schrapers om het glas van de oven deur en andere oppervlaktes te reinigen omdat ze het oppervlak kunnen beschadigen, wat kan leiden tot het verbrijzelen van het

glas of schade aan het oppervlak.

- Geen stoomreinigers gebruiken voor het reinigen van het apparaat.
- **WAARSCHUWING:** Zorg ervoor dat het apparaat is uitgeschakeld voordat de lamp wordt vervangen om de mogelijkheid van een elektrische schok te voorkomen.
- **VOORZICHTIGHEID:** Toegankelijke onderdelen kunnen heet zijn als de oven of gril in gebruik is. Houd jonge kinderen uit de buurt.
- Uw apparaat is geproduceerd in overeenstemming met alle van toepassing zijnde lokale en internationale normen en voorschriften.
- Onderhouds- en reparatiewerkzaamheden mogen alleen worden uitgevoerd door bevoegde onderhoudstechnici. Installatie- en reparatiewerk door onbevoegde technici kunnen u in gevaar brengen. Het is gevaarlijk om de specificaties van het apparaat op enigerlei wijze te veranderen of te modificeren.
- Zorg er voorafgaand aan de installatie voor dat de plaatselijke distributie-omstandigheden (aard van

het gas en de gasdruk of elektrische spanning en -frequentie) en de eisen van het apparaat compatibel zijn. De eisen voor dit apparaat staan vermeld op het etiket.

- **VOORZICHTIGHEID:** Dit apparaat is alleen bedoeld voor het koken van voedsel en voor huishoudelijk gebruik binnenshuis en mag niet worden gebruikt voor andere doeleinden of in een andere toepassing, zoals niet-huishoudelijk gebruik of in een commerciële omgeving of als verwarming.
- Probeer het apparaat niet op te tillen of te verplaatsen door aan de deurgreep te trekken.
- Alle mogelijke veiligheidsmaatregelen zijn genomen om uw veiligheid te garanderen. Omdat het glas kan breken, dient u voorzichtig te zijn bij het schoonmaken om krassen te voorkomen. Vermijd slaan of kloppen op het glas met accessoires.
- Zorg ervoor dat het netsnoer niet wordt ingeklemd tijdens de installatie. Als het netsnoer is beschadigd, dient dit te worden vervangen door de fabrikant, zijn onderhoudsmonteur of personen met vergelijkbare kwalificaties om gevaar te voorkomen.
- Laat kinderen, terwijl de oven openstaat, niet op de deur klimmen of erop zitten.

Installatiewaarschuwingen

- Gebruik het apparaat niet voordat deze volledig is geïnstalleerd.
- Het apparaat dient te worden geïnstalleerd en in gebruik worden genomen door een erkende technicus. De producent is niet verantwoordelijk voor eventuele schade, die veroorzaakt kan zijn door gebrekkige plaatsing en installatie door onbevoegden.
- Wanneer u het apparaat uitpakt, zorg ervoor dat het niet is beschadigd tijdens het transport.

In het geval van een defect; gebruik het apparaat niet en neem onmiddellijk contact op met een gekwalificeerde onderhoudsmonteur. Omdat de voor verpakking gebruikte materialen (nylon, nietmachines, piepschuim ... etc) schadelijke effecten kunnen veroorzaken bij kinderen, dienen deze te worden verzameld en onmiddellijk worden verwijderd.

- Bescherm uw apparaat tegen atmosferische effecten. Stel het apparaat niet bloot aan effecten zoals zon, regen, sneeuw enz.
- De omringende materialen van het apparaat (kast) dienen een temperatuur van 100 °C te kunnen doorstaan.

Tijdens het gebruik

- Wanneer u de oven voor het eerst gebruikt zal er een bepaalde geur ontstaan door de isolatiematerialen en de verwarmingselementen. Daarom adviseren wij u om voor het gebruik van uw oven deze eerst leeg gedurende 45 minuten op de maximale temperatuur aan te zetten. Zorg tegelijkertijd voor een goede ventilatie van de ruimte, waarin de oven staat.
- Tijdens het gebruik worden de buiten- en binnenoppervlaktes van de oven heet. Zorg ervoor dat u niet te dichtbij de oven staat als u de deur openmaakt, omdat er hete stoom uit de oven komt. Dit om het risico op brandwonden te vermijden.
- Plaats geen brandbare of ontvlambare materialen op of in de buurt van het apparaat als het functioneert.
- Gebruik altijd ovenwanten voor het verwijderen en verplaatsen van voedsel in de oven.
- Verlaat de kookplaten niet tijdens het koken met vaste of vloeibare oliën. Deze kunnen in brand vliegen bij extreme verhitting. Giet nooit water op de vlammen, die

worden veroorzaakt door olie. Dek de pan met zijn deksel af om het vuur, dat is ontstaan, te doven en zet het fornuis uit.

- Haal de stekker uit het stopcontact als u het apparaat langere tijd niet gaat gebruiken. Zet de hoofdschakelaar uit. Bovendien adviseren wij u om de gasklep uit te draaien, als u het apparaat niet gebruikt.
- Zorg ervoor dat de bedieningstoetsen van het apparaat altijd in de '0'-stand (uit) staan, als het apparaat niet wordt gebruikt.
- De platen kunnen schuin gaan staan als ze eruit worden getrokken. Pas op dat er geen hete vloeistof overstroomt.
- Wanneer de deur of lade van de oven openstaat, zet hier dan niets op. Uw apparaat kan hierdoor uit balans raken of de deur of lade kan breken.
- Leg geen zware dingen of brandbare of ontvlambare producten (nylon, plastic zak, papier, doek ... enz.) in de lade. Dit geldt ook voor kookgerei met plastic accessoires (bijv. handgrepen).
- Hang geen handdoeken, theedoeken of kleding over het apparaat of de handgrepen.
- Tijdens het schoonmaken en onderhoud
- Zet het apparaat altijd uit voordat er dergelijke werkzaamheden, zoals schoonmaken of onderhoud, worden uitgevoerd. U kunt dit doen door de stekker van het apparaat uit het stopcontact te halen of door de hoofdschakelaars uit te zetten.
- Verwijder niet de bedieningstoetsen voor het reinigen van het bedieningspaneel.
- **OM DE EFFICIENTIE EN VEILIGHEID VAN UW APPARAAT TE WAARBORGEN ADVISEREN WIJ U OM ALTIJD ORIGINELE**

ONDERDELEN TE GEBRUIKEN EN OM ALLEEN, INDIEN NODIG, ERKENDE ONDERHOUDSMONTEURS TE BELLEN.

VOORBEREIDING VOOR INSTALLATIE EN GEBRUIK

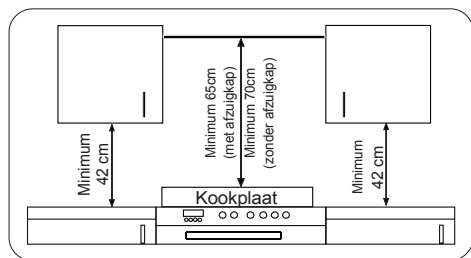
Deze moderne, functionele en praktische oven is vervaardigd met de beste kwaliteitsonderdelen en materialen en zal in alle opzichten aan uw behoeften tegemoet komen. Zorg ervoor dat u de handleiding aandachtig doorleest om de beste resultaten te krijgen en geen problemen in de toekomst te ervaren. De onderstaande informatie bevat regels, die noodzakelijk zijn voor juiste plaatsing en onderhoudswerkzaamheden. Deze dienen zorgvuldig te worden geraadpleegd, vooral door de technicus, die het apparaat zal plaatsen.

NEEM CONTACT OP MET EEN ERKENDE MONTEUR VOOR DE INSTALLATIE VAN UW OVEN!

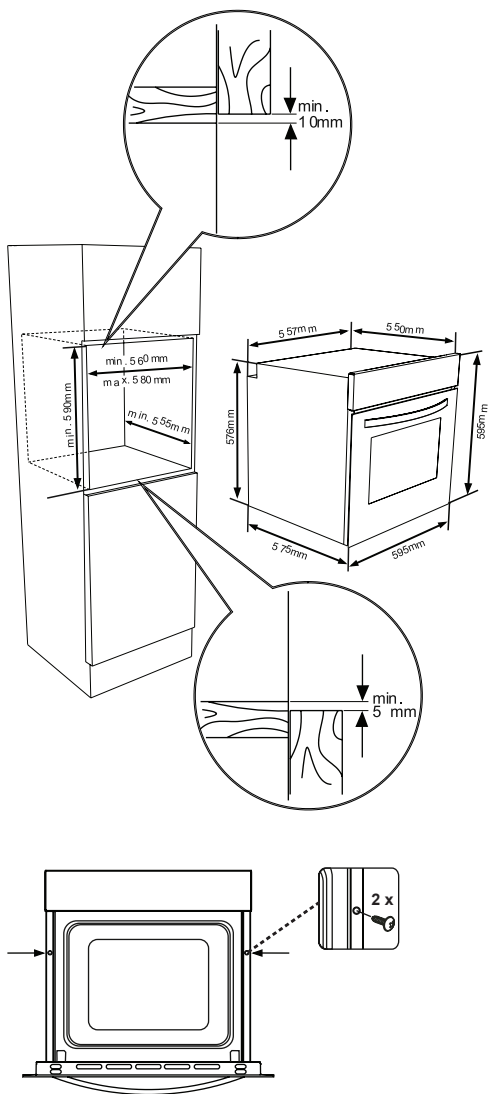
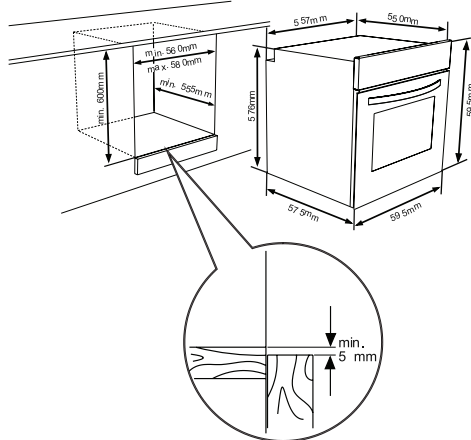
HET KIEZEN VAN EEN PLAATS VOOR DE OVEN

- Er zijn een aantal punten waarop u moet letten als u een plaats voor uw oven kiest. Zorg ervoor dat u rekening te houdt met onze aanbevelingen hieronder om eventuele problemen en gevaarlijke situaties, die later kunnen optreden, te voorkomen!
- Bij het kiezen van een plaats voor de oven, dient ervoor te worden gezorgd dat er zich geen brandbare of ontvlambare materialen, zoals gordijnen, olie, textiel etc., in de buurt bevinden, die gemakkelijk vlam kunnen vatten.
- Meubelstukken rond de oven dienen te zijn vervaardigd van materiaal, dat bestand is tegen een kamertemperatuur van meer dan 50 °C.

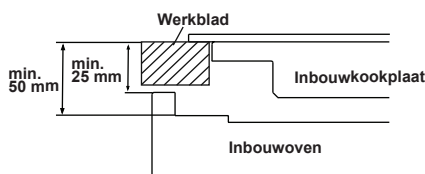
Vereiste aanpassingen van kasten en afzuigkappen boven het ingebouwd product en minimumhoogtes vanaf de ovenplaat zijn weergegeven in figuur 1. Dienovereenkomstig dient de afzuigkap minimaal 65 cm boven de kookplaat te zijn aangebracht. Als er geen afzuigkap is dan geldt een minimale hoogte van 70 cm.



INSTALLATIE VAN DE INBOUW- WOVEN



Plaats de oven in de kast door hem naar voren te duwen. Open de oven deur en plaats 2 schroeven in de gaten op de ovenframe. Als de frame van het product het houten oppervlak van de kast raakt, schroef deze schroeven dan vast.



Als de oven wordt geplaatst onder een kookplaat, dient de afstand tussen het werkblad en het bovenpaneel van de oven minimaal 50 mm en de afstand tussen het werkblad en de bovenkant van het bedieningspaneel minimaal 25 mm te bedragen.

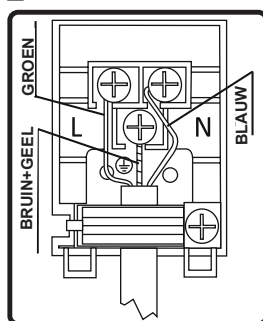
BEDRADING EN VEILIGHEID VAN INBOUWOVEN

De onderstaande instructies dienen volledig te worden opgevolgd tijdens de bedrading:

- De aardingskabel dient via de schroef met het aardingsteken te worden verbonden. De voedingskabelverbinding dient te zijn zoals aangegeven in figuur 6. Als er geen geaard stopcontact aanwezig is, die voldoet aan de voorschriften van de installatie-omgeving, dient u onmiddellijk contact op te nemen met de erkende servicemonteur.
- Het geaard stopcontact dient zich in de onmiddellijke nabijheid van het apparaat te bevinden. Gebruik nooit een verlengsnoer.
- De voedingskabel mag geen contact hebben met het hete oppervlak van het product.
- In geval van schade aan de voedingskabel dient u contact op te nemen met de erkende servicemonteur. De kabel dient dan te worden vervangen door de erkende servicemonteur.
- De bedrading van het apparaat dient te worden uitgevoerd door de erkende servicemonteur. Er dient een H05VV-F-type voedingskabel te worden gebruikt.
- Defecte bedrading kan het apparaat beschadigen. Een dergelijke schade

valt niet onder de garantie.

- Het apparaat is ontworpen voor aansluiting op 220-240V ~ indien de voeding anders is dan de bovenstaande waarde, dient u onmiddellijk contact op te nemen met de erkende servicemonteur.
- **De fabrikant verklaart niet aansprakelijk te zijn voor elke vorm van schade en verlies als er niet wordt voldaan aan de veiligheidsnormen!**
- De bedrading van het apparaat dient te worden uitgevoerd door de erkende servicemonteur. Het apparaat is
- ontworpen voor aansluiting op 220-240V ~. Indien de voeding anders is dan de bovenstaande waarde, dient u onmiddellijk contact op te nemen met de erkende servicemonteur. Dit apparaat is ontworpen voor gebruik met een stekker of een directe aansluiting op een voeding. Het is noodzakelijk een tweepolige schakelaar te installeren tussen het product en de stroomvoorziening (voeding), met een minimale speling van 3 mm tussen de schakelcontacten. (nominaal 20 A en vertraagde werking).



3,4. ALGEMENE WAARSCHUWINGEN EN VOORZORGSMAATREGELEN

Uw apparaat is vervaardigd conform de relevante veiligheidsinstructies voor elektrische apparaten. Onderhouds- en reparatiewerkzaamheden mogen alleen worden uitgevoerd door bevoegde onderhoudstechnici die zijn getraind door de fabrikant. Installatie- en reparatiewerk dat wordt uitgevoerd zonder de regels in acht te nemen kan gevaarlijk zijn.

Tijdens het gebruik van uw apparaat worden de buitenoppervlakken heet. De elementen die het binnenoppervlak van de oven verwarmen en de stoom die uit de oven kan komen, zijn extreem heet. Deze delen van het apparaat blijven gedurende een bepaalde tijd heet, zelfs als het apparaat uitgeschakeld is. Raak de hete oppervlakken nooit aan. Houd kinderen op afstand.

Om eten te bereiden in uw oven, dienen de ovenfunctie en temperatuurinstellingen aangepast te worden en de oventimer dient geprogrammeerd te worden. Anders functioneert de oven niet.

Plaats niets op de ovendeur als deze geopend is. U kunt de balans van het apparaat verstoren of de deur kapot maken.

Trek de stekker uit het stopcontact als het apparaat niet in gebruik is.

Bescherm uw apparaat tegen atmosferische effecten. Stel het niet bloot aan de uitwerking van zon, regen, sneeuw, stof, etc.

De bedieningsknop van de oven gebruiken

Ovenfuncties

* De beschikbare functies van de oven zijn afhankelijk van het model van uw product.



Ontdooifunctie:

De controlelampjes van de oven zullen aangaan; de ventilator gaat functioneren.

Om de ontdooifunctie te gebruiken, plaats je het bevroren etenswaren in de oven op een bakplaat in de derde sleuf van onderen. Het wordt aanbevolen een lekbak onder de ontdooien- de etenswaren te zetten, om het water van het smeltende ijs op te vangen. Met deze functie kunt u geen etenswaren koken of bakken; deze dient alleen om de etenswaren te ontdooien.



Turbofunctie

De thermostaat en de controlelampjes van de oven zullen aangaan; het ringvormige verwarmingselement en de ventilator gaan functioneren.

De turbofunctie verdeelt de hitte evenredig in de oven. Alle etenswaren op alle rekken worden gelijkmatig gekookt. Wij adviseren om de oven ongeveer 10 minuten voor te verwarmen.



Statische kookfunctie:

De thermostaat en de waarschuwing-slichtjes van de oven gaan branden; de verwarmingselementen bovenin en onderin gaan functioneren. De statische kookfunctie zorgt voor een gelijktijdige verwarming van het voedsel bovenin en onderin. Dit is ideaal voor het maken van gebak, cakes, pastagerechten, lasagne en pizza. Wij adviseren u om de oven gedurende 10 minuten voor te

verwarmen en alleen op één plaat te koken in deze functie.



Ventilatorfunctie:

De thermostaat en de waarschuwingslichtjes van de oven gaan branden; de verwarmingselementen boven- en onderin, alsook de ventilator gaan functioneren.

Deze functie is uiterst geschikt voor het bakken van gebak. Het bakken wordt uitgevoerd door de verwarmingselementen bovenin en onderin de oven en de luchtcirculatie van de ventilator, hetgeen een licht grilleffect geeft aan de te bereiden etenswaren. Wij adviseren om de oven ongeveer 10 minuten voor te verwarmen.



Grill-functie:

De thermostaat en de controlelampjes van de oven zullen aangaan; het grill-verwarmingselement bovenin gaat functioneren. Deze functie wordt gebruikt voor het grillen en roosteren van voedsel. Maak hiervoor gebruik van de bovenste bakplaten. Bestrijk het rooster licht met olie zodat het voedsel niet kan blijven vastplakken en plaats het voedsel op het midden van het rooster. Plaats hier altijd een lekbak onder om eventuele druppels vet of olie op te kunnen vangen. Wij adviseren om de oven ongeveer 10 minuten voor te verwarmen. Waarschuwing: Tijdens het grillen dient de ovendeur gesloten te zijn en de oventemperatuur dient te zijn ingesteld op 190 °C.



Snellere grill-functie:

De thermostaat en de waarschuwingslichtjes van de oven gaan branden; de grill en de verwarmingselementen bovenin gaan functioneren. Deze functie wordt gebruikt om sneller te grillen en voor een groter voedseloppervlak, zoals bij

het grillen van vlees. Maak hierbij gebruik van de bovenste bakplaten van de oven. Bestrijk het rooster licht met olie zodat het voedsel niet kan blijven vastplakken en plaats het voedsel op het midden van het rooster. Plaats hier altijd een lekbak onder om eventuele druppels vet of olie op te kunnen vangen. Wij adviseren om de oven ongeveer 10 minuten voor te verwarmen. Waarschuwing: Tijdens het grillen dient de ovendeur gesloten te zijn en de oventemperatuur dient te zijn ingesteld op 190 °C.



Dubbele grill- en ventilatiefunctie:

De thermostaat en controlelampjes van de oven zullen aangaan; de verwarmingselementen bovenin en onderin en de ventilator gaan functioneren.

Deze functie kan gebruikt worden om dikkere etenswaren sneller te grillen en voor een groter voedseloppervlak. Zowel de verwarmingselementen bovenin en de grill ingeschakeld in combinatie met de ventilator voor een gelijkmatig resultaat.

Maak hierbij gebruik van de bovenste bakplaten van de oven. Bestrijk het rooster licht met olie zodat het voedsel niet kan blijven vastplakken en plaats het voedsel op het midden van het rooster. Plaats hier altijd een lekbak onder om eventuele druppels vet of olie op te kunnen vangen. Wij adviseren om de oven ongeveer 10 minuten voor te verwarmen.

Waarschuwing: Tijdens het grillen dient de ovendeur gesloten te zijn en de oventemperatuur dient te zijn ingesteld op 190 °C.



Pyrolyssereinigiging

Deze functie stelt u in staat de oven grondig te reinigen.



WAARSCHUWING:

- **Verwijder resten en zorg ervoor dat de ovenruimte leeg is alvorens u de pyrolyssereinigiging activeert.** Laat niets in de ovenruimte zitten (bijv. draadroosters, ondiepe tray, diepe tray etc.). Deze manier van reinigen kan deze onderdelen zwaar beschadigen.
- Verwijder de draadetages en trayondersteuning (indien aanwezig) alvorens u de pyrolyssereinigiging activeert.
- Zorg ervoor dat de ovendeur dicht is alvorens u de pyrolyssereinigiging activeert.
- De ovendeur wordt vergrendeld, zodra de pyrolyssereinigiging start.
- Als de pyrolyssereinigiging bezig is, wordt het afgeraden de inductieplaat te gebruiken als deze boven de oven geplaatst zit. Dit zou kunnen leiden tot oververhitting, wat schade kan veroorzaken aan beide apparaten.
- Gedurende de pyrolyssereinigingscyclus wordt de ovendeur heet. Houd kinderen uit de buurt tot deze afgekoeld is.
- Aan het einde van de pyrolyssereinigingscyclus verschijnt de tijd op het display.

Pyrolyssereinigiging

- De ovenruimte is gecoat met een speciale emailering die bestand is tegen

hoge temperaturen.

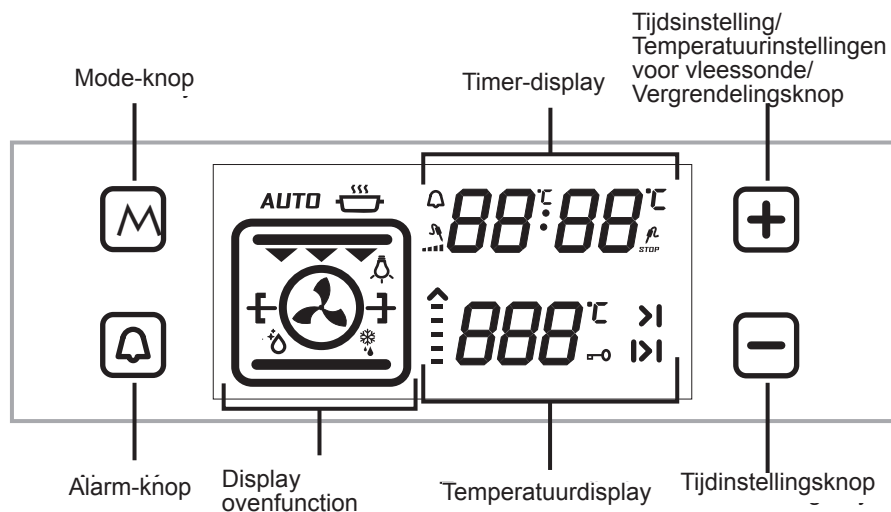
- Tijdens de pyrolyssereinigiging kan de temperatuur binnenin de oven oplopen tot ongeveer 475 °C om etensresten te verbranden. Voor uw veiligheid wordt de ovendeur tijdens de pyrolyssereinigiging automatisch vergrendeld.
- Na voltooiing van de reiniging blijft de ovendeur vergrendeld totdat de ovenruimte is afgekoeld.
- De koelventilator blijft draaien tot de oven afgekoeld is. We raden u aan om, nadat u de oven hebt gebruikt, alle etensresten te verwijderen met een natte spons.
- We raden u aan de oven na de uitvoering van een pyrolyssereinigingscyclus een af te vegen met een in warm water gedompelde spons.
- Tijdens de pyrolyssereinigiging kan er sprake zijn van geur- en rookontwikkeling vanwege de vernietiging van etensresten: dit is normaal. De ovenreinigingsdampen kunnen vogels fataal worden en schadelijk zijn voor voornamelijk kinderen en huisdieren. Zorg dat zij zich in een andere ruimte bevinden totdat het reinigingsproces voltooid is. Tijdens de pyrolyssereinigiging moet de ruimte waarin de oven zich bevindt voldoende geventileerd worden. Sluit de keukendeur om te voorkomen dat de geur en dampen in andere ruimtes terechtkomen.

ENERGIEBESPARING

Beperk de hoeveelheid vloeistof of vet om de kooktijden te reduceren.

De ovendeur mag niet te vaak geopend worden tijdens de kookperiode.

4,2. GEBRUIK VAN DE VISIO-TOUCHBEDIENING



De tijd aanpassen:

Als de inbouwoven geïnstalleerd wordt, dient de tijd aangepast te worden conform de onderstaande instructies.

Bij de installatie van de oven begint "0.00" te knipperen op het display. Raak de "M"-sensor of de "-"- en "+"-sensors aan om de tijd aan te passen. het ":"-symbool begint te knipperen op het display. U kunt dit aanpassen met de "-"- en "+"-sensor. Als de Auto kook-modus uitgeschakeld is, raakt u de "-"- en "+"-sensors gelijktijdig aan om de tijd aan te passen. U kunt dit aanpassen met de "-"- en "+"-sensor.

U moet de tijd aanpassen om de ovenfunctie te kunnen gebruiken.

DE KOOKPLAATTIJD AANPASSEN:

De kookwekker aanpassen:

Raak de alarmsensor aan die het "-"-symbool toont. "-" knippert op het display. "0.00" verschijnt bij de cijfers van de klok. Stel de gewenste tijdsperiode in voor de waarschuwing met behulp van de (+)- en (-)-toetsen terwijl het symbool knippert. Kort na de voltooiing van de aanpassing, is het "-"-symbool continu zichtbaar. Als het symbool continu zichtbaar is, is de tijdsaanpassing voor de hoorbare waarschuwing aangepast. Als de ingestelde tijd verstreken is, geeft de timer een hoorbare waarschuwing. Het "-"-symbool begint te knipperen op het display. Door op "-" of "+" te drukken, wordt de hoorbare waarschuwing gestopt en verschijnt het symbool op het display.

De kookduurtijd aanpassen:

Deze functie wordt gebruikt om te koken binnen de gewenste tijdsperiode.

De te bereiden etenswaren worden in de oven gezet. De oven wordt ingesteld op de gewenste kookfunctie. De oventemperatuur wordt ingesteld op de gewente temperatuur, die afhankelijk is van het gerecht dat bereid wordt. Raak de "M"-sensor aan tot het duurtijdsymbool " $|>|$ " op de timerdisplay verschijnt. "**AUTO**" verschijnt op het display. Pas de kookperiode met de (+)- en (-)-toetsen aan voor het gerecht dat u wenst te bereiden. De timer staat in deze positie. Kort nadat de aanpassing is voltooid, verschijnt de tijd weer op het scherm. Het duurtijdsymbool is continu zichtbaar op het scherm.

Bij voltooiing van een ingestelde tijdsduur stopt de timer de oven en geeft een hoorbare waarschuwing. Ook begint "**AUTO**" op het scherm te knipperen. Door eender welke sensor van de bedieningsunit aan te raken, wordt de hoorbare waarschuwing beëindigd. "**AUTO**" blijft knipperen. Raak de "-“ en "+“-symbolen gelijktijdig aan om de "**AUTO**"-modus te beëindigen.

De kookeindtijd aanpassen:

Deze functie wordt gebruikt om na verloop van een bepaalde tijd gedurende een bepaalde tijd te koken. De te bereiden etenswaren worden in de oven gezet. De oven wordt ingesteld op de gewenste kookfunctie. De oventemperatuur wordt ingesteld op de gewente temperatuur, die afhankelijk is van het gerecht dat bereid wordt.

Raak de "M"-sensor aan tot het duurtijdsymbool " $|>|$ " op de timerdisplay verschijnt. "**AUTO**" verschijnt op het display. Pas de kookperiode met de (+)- en (-)-toetsen aan voor het gerecht dat u wenst te bereiden. De timer staat in deze positie. Raak vervolgens de "M"-sensor aan totdat het " $>|$ "-symbool verschijnt. De

tijd begint te knipperen, met toevoeging van de kookperiode. Pas de uitschakeltijd met de (+)- en (-)-toetsen aan voor het gerecht dat u wenst te bereiden. De timer staat in deze positie. Kort nadat de aanpassing is voltooid, verschijnt de tijd weer op het scherm. Het " $>|$ "-symbool is continu zichtbaar op het scherm. De oven begint te functioneren op het tijdstip dat berekend wordt door de kookperiode af te trekken van de ingestelde uitschakeltijd en zal uitschakelen op de ingestelde uitschakeltijd. De timer geeft een hoorbare waarschuwing en "**AUTO**" begint te knipperen op het scherm. Door eender welke toets van de timer aan te raken, wordt de hoorbare waarschuwing beëindigd. "**AUTO**" blijft knipperen. Raak de "-“ en "+“-symbolen gelijktijdig aan om de "**AUTO**"-modus te beëindigen.

Geluids aanpassing digitale timer:

Raak de "-“-sensor aan tot u een geluid hoort. De timer geeft een hoorbaar piepsignaal. Telkens als de "-“-sensor wordt aangeraakt, geeft de timer drie verschillende soorten piepsignalen. De timer slaat het laatst geselecteerde piepsignaal op, als u de sensor niet meer aanraakt.

Vergrendelingsfunctie

De vergrendelingsfunctie dient om te voorkomen dat u functies van de bedieningseenheid per ongeluk activeert. Raak de "+“-sensor aan tot u het vergrendelingsymbool op het display ziet, om de vergrendelingsfunctie te activeren. Raak de "+“-sensor nogmaals aan om de vergrendelingsfunctie te deactiveren.

Als bedieningsschakelaars en touch-toets niet ingedrukt worden gedurende 6 uur als de oven in gebruik is, schakelt de oven uit.

GERECH- TEN	TURBO			ONDER-BOVEN			VENTILATOR ONDERIN-BOVENIN			GRILL		
	Thermo- staatpos. (°C)	Plaatspo- sitie	Kookperi- ode (min.)	Thermostaat- pos. (°C)	Plaatspo- sitie	Kookperi- ode (min.)	Thermostaat- pos. (°C)	Plaatspo- sitie	Kookperi- ode (min.)	Thermostaat- pos. (min.)	Plaatspo- sitie	Kookperi- ode (min.)
Gelaagd gebak	170-190	2-3-4	35-45	170-190	2-3-4	35-45	170-190	2-3-4	25-35			
Cake	150-170	2-3-4	30-40	170-190	2-3-4	30-40	150-170	2-3-4	25-35			
Koekje	150-170	2-3-4	25-35	170-190	2-3-4	30-40	150-170	2-3-4	25-35			
Gegrilde ge- haktballen										200	5	10-15
Vloeibaar voedsel	175-200	2	40-50	175-200	2	40-50	175-200	2	40-50			
Kip				200	2-3-4	45-60	200	2-3-4	45-60	200	*	50-60
Karbonade										200	4-5	15-25
Blefstuk										200	5	15-25

* Bereiden met spies voor gegrilde kip...

Accessoires

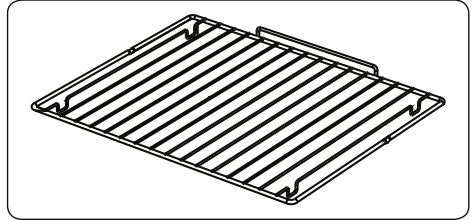
Het product wordt geleverd met toebehoren. U kunt ook gebruik maken van accessoires, die u elders koopt, maar deze dienen hitte- en brandbestendig te zijn. U kunt ook gebruik maken van glazen schalen, cake-mallen en ovenschalen, die geschikt zijn voor gebruik in de oven. Volg de instructies van de fabrikant bij het gebruik van andere accessoires. Indien er kleine schalen worden gebruikt, plaats de schaal dan geheel in het midden op het rooster. Als het voedsel, dat dient te worden gekookt, niet geheel de bakplaat bedekt, als het voedsel uit de diepvries is gehaald of als de bakplaat wordt gebruikt voor het opvangen van vet of olie, dan zouden er vormveranderingen in de bakplaat kunnen ontstaan. Dit komt door de hoge temperaturen, die optreden tijdens het koken. De bakplaat zal zijn oude vorm terugkrijgen als deze na het koken is afgekoeld. Dit is een normale fysieke gebeurtenis, die optreedt tijdens de warmteoverdracht. Plaats geen hete glasplaten en -schalen vanuit de oven in een koude omgeving om het breken van de plaat of de schaal te voorkomen. Plaats ze ook niet op een koude en natte ondergrond. Zet ze op een droge theedoek en laat ze langzaam afkoelen. Bij gebruik van de grill in de oven adviseren we (indien van toepassing) om het rooster te gebruiken, dat bij het product is meegeleverd. Bij gebruik van het rooster adviseren we om een lekbak op een lager niveau te zetten om hiermee de olie of het vet op te vangen. U kunt water in de lekbak doen voor het vergemakkelijken van de reiniging achteraf. Probeer nooit de gas aangedreven grill zonder de grill-beschermingschild te gebruiken, zoals aangegeven is in de desbetreffende clausules. Indien uw oven een gas aangedreven grill heeft, maar het grill-hitteschild ontbreekt of is

beschadigd en kan niet meer worden gebruikt, dan adviseren wij u om dit onderdeel te bestellen bij de dichtstbijzijnde servicecentrum.

Ovenaccessoires

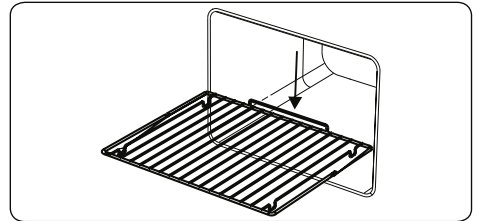
De accessoires voor uw oven zijn afhankelijk van het model van uw product.

Rooster



Het rooster wordt gebruikt om te grillen of om hier verschillend kookgerei op te plaatsen.

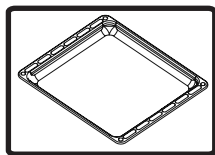
WAARSCHUWING- Plaats het rooster op de juiste manier in het rek van de oven en duw hem naar achteren.



Ondiepe bakplaat

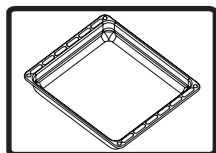
De ondiepe bakplaat wordt gebruikt om gebak te bereiden, zoals vlaaien etc. Om deze op de juiste manier in de oven te plaatsen, zet u hem in een rek en

duwt u hem naar achteren.



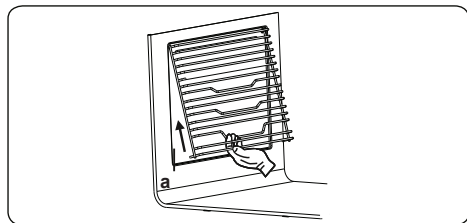
Diepe bakplaat

De diepe bakplaat wordt gebruikt om stoofpotten te bereiden. Om deze op de juiste manier in de oven te plaatsen, zet u hem in een rek en duwt u hem naar achteren.



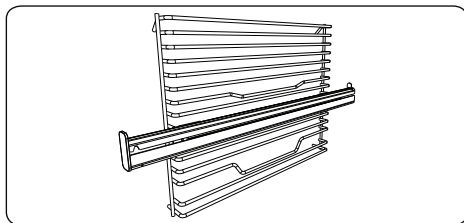
Het rooster afnemen

Trek aan het rooster zoals weergegeven in de afbeelding. Nadat u het rooster uit de clips heeft losgemaakt, tilt u het omhoog.



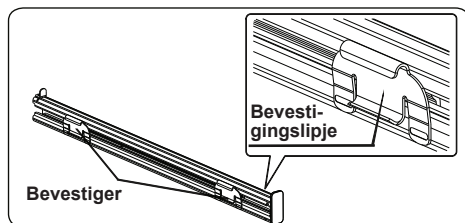
Draadrek met volledig uitschuifbare Easyfix telescopische rail

De telescopische rail is volledig uit te schuiven, zodat u gemakkelijk bij uw voedsel kunt komen.

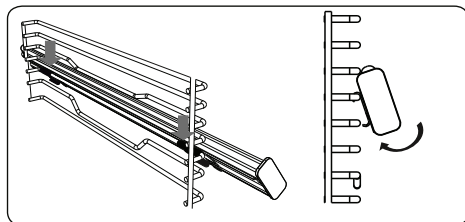


Telescopische rails

Reinig vóór het eerste gebruik de accessoires grondig met warm water, afwasmiddel en een zachte, schone doek.



- Als u de de telescopische rails op het draadrek plaatst, dan wordt deze met de bevestigingslipjes op de bevestigers vastgezet.
- Verwijder de zijgeleider. Zie het hoofdstuk "Verwijderen van het rooster".

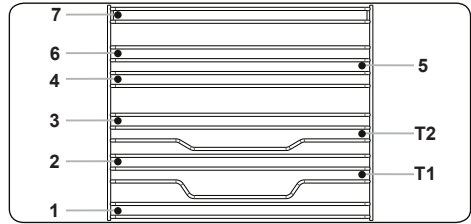


- Op elke telescopische rail bevinden zich bovenste en onderste bevestigers waarmee u de rails kunt verplaatsen.
- Hang de bovenste bevestigers voor de telescopische rails op hetzelfde niveau aan de stangen aan de zijkant. Druk tegelijkertijd op de onderste bevestigers, totdat u de bevestigingen duidelijk in de bevestigingsstangen aan de zijkant hoort klikken.
- Om de telescopische rails te

verwijderen, houdt u de voorkant van de rail vast en volgt u de vorige instructies in omgekeerde volgorde.

Het EasyFix-draadrek

Reinig vóór het eerste gebruik de accessoires grondig met warm water, afwasmiddel en een zachte, schone doek.



- Plaats het accessoire op de juiste plaats in de oven.
- Neem een afstand van minstens 1 cm in acht tussen de ventilatorkap en de accessoires.
- Wees voorzichtig als u het kookgerei en/of de accessoires uit de oven haalt. Hete maaltijden of accessoires kunnen brandwonden veroorzaken.
- De accessoires kunnen vervormen door hitte. Zodra deze afgekoeld zijn, nemen deze hun oorspronkelijke vorm weer aan en presteren deze weer als voorheen.
- Trays en draadroosters kunnen op elk niveau van 1 tot 7 geplaatst worden.
- De telescopische rails kunnen geplaatst worden op de niveaus T1, T2.
- Niveau 3 wordt aanbevolen voor bereiding op één niveau.
- Niveau T2 wordt aanbevolen voor bereiding op één niveau met telescopische rails.
- Niveau 2 en niveau 4 worden aanbevolen voor bereiding op twee niveaus.
- Het rooster van het draaispit moet op niveau 3 geplaatst worden.
- Niveau T2 wordt gebruikt om het rooster van het draaispit met telescopische rails te plaatsen.

****De accessoires kunnen variëren afhankelijk van het aangeschafte model.

REINIGING EN ONDERHOUD VAN UW OVEN

REINIGING

Voordat u uw oven gaat schoonmaken dient u ervoor te zorgen dat alle bedieningsknoppen uit zijn en uw apparaat is afgekoeld. Haal de stekker van het apparaat uit het stopcontact.

Gebruik geen reinigingsmiddelen, die deeltjes bevatten die krassen kunnen veroorzaken op het geëmailleerde oppervlak en de geverfde delen van uw oven. Gebruik crème-achtige of vloeibare reinigingsmiddelen, die geen deeltjes bevatten. Gebruik geen bijtende crèmes, schurende schoonmaakpoeders, ruwe staalwol of ander hard gereedschap omdat die de oppervlaktes kunnen beschadigen. Indien er overtollig vloeistof in uw oven morst en deze verbrandt, dan kan dit schade aan het geëmailleerd oppervlak veroorzaken. Verwijder dus onmiddellijk de gemorste vloeistoffen. Geen stoomreinigers gebruiken voor het reinigen van de oven.

Reiniging van de binnenkant van de oven

Zorg ervoor dat u de stekker uit het stopcontact trekt voordat u de oven gaat schoonmaken. U zult de beste resultaten krijgen wanneer u de binnenkant van de oven reinigt als die nog een beetje warm is. Maak uw oven na elk gebruik schoon met een zachte doek, bevochtigd met water en zeep. Veeg

hem daarna nogmaals schoon met een vochtige doek en droog hem na. Een complete reiniging met behulp van poederachtige schoonmaakmiddelen. Bij katalytische geëmailleerde frames is het niet nodig om de achter- en zijwanden schoon te maken. Wij adviseren u echter om, afhankelijk van het gebruik, deze na een bepaalde tijd te vervangen.

ONDERHOUD

Het vervangen van het ovenlicht

De vervanging van de ovenlamp dient te worden uitgevoerd door een erkende technicus. De eigenschappen van de lamp dienen te zijn: 230V, 25Watt, type E14 en T300. De oven dient te zijn afgekoeld en de stekker uit het stopcontact te zijn getrokken voordat u de lamp gaat vervangen.

De lamp is specifiek ontworpen voor huishoudelijke kookapparaten en niet geschikt voor het verlichten van een kamer.

SERVICE EN TRANSPORT

VEREISTE HANDELINGEN VOORDAT U DEZE SERVICE ONTVANGT

Als de oven niet functioneert:

De stekker van de oven kan niet in het stopcontact zitten of er is sprake van een stroomstoring. Bij modellen met een timer kan de tijd niet zijn ingesteld.

Als de oven niet warm wordt:

De warmte is misschien niet aangepast met de warmtebedieningsschakelaar van de oven.

Als de binnenverlichting het niet doet:

De elektriciteit dient te worden gecontroleerd. Er dient te worden gecontroleerd of de lampen het nog wel doen. Als ze defect zijn, kunt u ze volgens de gebruikershandleiding vervangen.

Koken (indien de verwarmingselementen bovenin en onderin niet op dezelfde manier verwarmen):

Controleer de bakplaatlocaties, kookperiode en warmtewaarden volgens de handleiding.

Indien u een ander probleem heeft met uw product kunt u bellen met het erkende servicecentrum.

INFORMATIE MET BETREKKING TOT TRANSPORT

Als u vervoer nodig heeft:

Bewaar de originele verpakking van het product en vervoer het product hierin, als dit nodig is. Volg de transportaanwij-

zingen op de verpakking. Tape het kookgedeelte op de bovenste delen vast en alle losse onderdelen aan de kookpanelen.

Leg een papier tussen de bovenste klep en het kookpaneel, bedek de bovenste klep en tape deze vast aan de zijkan-ten van de oven.

Tape karton of papier vast op de binnenkant van het glas van de oven, zodat de bakplaten, rekken en de grill in uw oven geen schade kunnen veroorzaken tijdens het transport. Tape de kleppen van de oven vast aan de zijwanden.

Indien u de originele verpakking niet hebt bewaard:

Zorg ervoor dat de externe oppervlaktes (glas en geverfde oppervlaktes) zijn beschermd tegen mogelijke klappen.

Bäste kund,

vårt mål är att erbjuda dig, högkvalitativa produkter som överträffar dina förväntningar. Apparaten är producerad i moderna faciliteter och är noggrant, speciellt testad för kvalitet. Den här bruksanvisningen är gjord för att hjälpa dig att använda enheten, som har tillverkats med hjälp av den senaste tekniken med tillförsikt och maximal effektivitet. Innan du använder apparaten, läs noggrant igenom denna guide som innehåller grundläggande information för säker installation, underhåll och användning. Kontakta närmaste auktoriserade serviceverkstad för installation av din produkt.

Innehåll

Presentation och storleken på produkten

Varningar

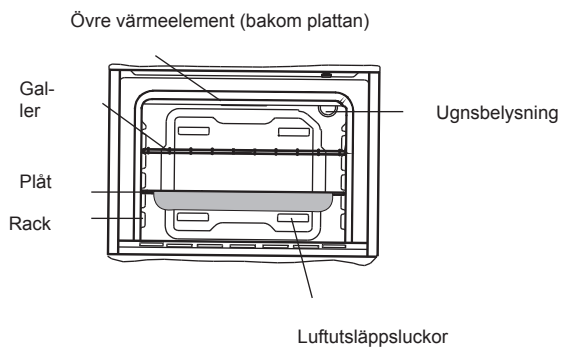
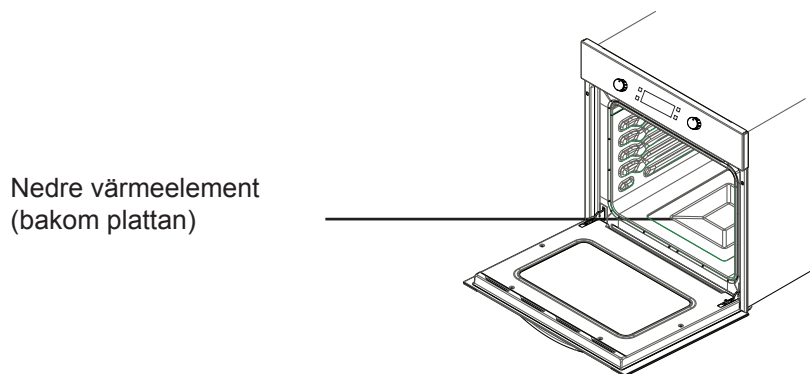
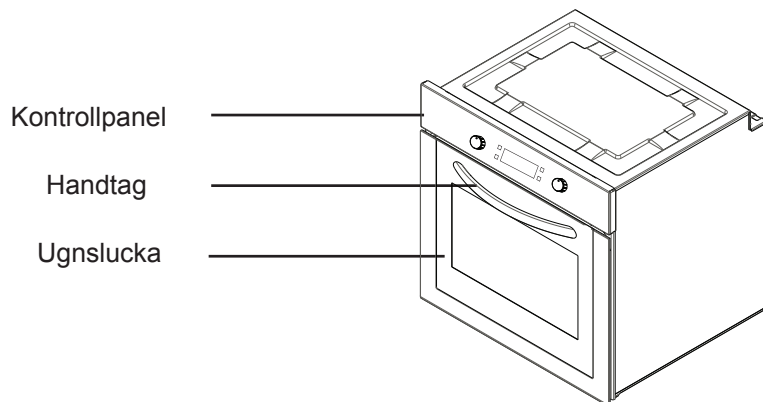
Förberedelse för installation och användning

Att använda ugnen

Rengöring och underhåll av din produkt

Service och transport

PRESENTATION OCH STORLEKEN PÅ PRODUKTEN



SÄKERHETSVARNINGAR

LÄS DESSA INSTRUKTIONER NOGRANT OCH FULLSTÄNDIGT INNAN DU ANVÄNDER DIN APPARAT, OCH FÖRVARA DEM PÅ EN LÄMPLIG PLATS FÖR REFERENS VID BEHOV.

DENNA BRUKSANVISNING ÄR SAMMANSTÄLLD FÖR MER ÄN EN MODELLE GEMENSAMT. APPARATEN KANSKE INTE HAR NÅGRA AV DE FUNKTIONER SOM BESKRIVS I DENNA BRUKSANVISNING. UPPMÄRKSAMMA DE UTTRYCK SOM HAR SIFFROR, MEDAN DU LÄSER BRUKSANVISNINGEN.

Allmänna säkerhetsvarningar

- Enheten kan användas av barn från 8 år och uppåt och personer med nedsatt fysisk, sensorisk eller mental förmåga eller brist på erfarenhet och kunskap om de övervakas eller får instruktioner angående användning av enheten på ett säkert sätt och förstår riskerna. Barn skall inte leka med enheten. Rengöring och användar-
- underhåll skall inte utföras av barn utan övervakning.
- **VARNING:** Enheten och dess åtkomliga delar blir varma vid användning. Försiktighet bör iakttas för att undvika onödig kroppskontakt med värmeelement. Barn mindre än 8 år ska hållas borta om de inte är kontinuerligt övervakade.
- **VARNING:** Risk för brand: förvara inte föremål på matlagningssytor.
- **VARNING:** Om ytan är sprucken, stäng av enheten för att undvika risken för elektriska stötar.
- Enheten är inte avsedd att manövreras med hjälp av en extern timer eller separat fjärrkontrollsystem.

- Vid användning blir enheten varm. Försiktighet bör vidtas för att undvika att röra värmeelementen inuti ugnen.
- Vid användning kan handtag som hålls under korta perioder vid normal användning bli varma.
- Använd inte starka slipande rengöringsmedel eller vassa metallskrapor för att rengöra ugnsluckans glas och andra ytor eftersom de kan reparera ytan, vilket kan resultera i splittring av glaset eller skador på ytan.
- Använd inte ångrengöringsapparater för rengöring av enheten.
- **WARNING:** Se till att enheten är avstängd innan du byter lampan för att undvika risken för elektriska stötar.
- **WARNING:** Åtkomliga delar kan vara heta när matlagning eller grillning används. Små barn ska hållas borta.
- Din enhet tillverkas enligt alla tillämpliga lokala och internationella standarder och föreskrifter.
- Underhåll och reparationsarbete måste göras endast av auktoriserade servicetekniker. Installation och reparationsarbete som utförs av icke auktoriserade tekniker kan vara en fara för dig. Det är farligt att ändra eller modifiera specifikationerna i enheten på något sätt.
- Före installationen, se till att villkor för lokal distribution (typ av gas och gastryck eller elspänning och frekvens) och kraven för enheten är kompatibla. Kraven för denna enhet anges på etiketten.
- **WARNING:** Denna enhet är avsedd endast för matlagning och är avsedd för inomhusbruk i hushåll och bör inte användas för andra ändamål eller för annan tillämpning, som för icke-hushållsbruk eller i en kommersiell miljö eller rumsuppvärmning.
- Försök inte att lyfta eller flytta enheten genom att dra i luckans handtag.
- Alla möjliga säkerhetsåtgärder har vidtagits för att garantera din

säkerhet. Eftersom glaset kan gå sönder, bör du vara försiktig vid rengöring för att undvika repor. Undvik att slå eller knacka på glaset med tillbehör.

- Se till att nätsladden inte blir klämd under installationen. Om nätsladden är skadad måste den bytas ut av tillverkaren, dess servicerepresentant eller liknande kvalificerade personer för att förebygga fara.
- När ugnsluckan är öppen, låt inte barn klättra på luckan eller sitta på den.

Installationsvarningar

- Använd inte enheten förrän den är fullständigt installerad.
- Enheten måste installeras av en auktoriserad tekniker och tas i bruk. Tillverkaren ansvarar inte för eventuella skador som kan orsakas av felaktig placering och installation av obehöriga.
- När du packar upp enheten, se till att den är inte skadad under transporten. Vid eventuella fel, använd inte apparaten och kontakta omedelbart ett kvalificerat serviceombud. Eftersom materialen som används som förpackning (nylon, häftklamrar, cellplast... etc) kan orsaka skadliga effekter på barn, bör de samlas in och tas bort omedelbart.
- Skydda enheten mot atmosfäriska effekter. Utsätt den inte för effekter som sol, regn, snö osv.
- De omgivande materialen på enheten (kabinettet) måste kunna klara en temperatur på min 100°C.

Under användning

- Första gången du kör din ugn kommer att en viss lukt komma från isoleringsmaterial och värmeelement. Därför, innan du använder din ugn, kör den tom på högsta temperatur i 45 minuter. Samtidigt måste du ventilera miljön där produkten har installerats ordentligt.
- Under användning blir yttre och inre ytor av ugnen varma. När du öppnar ugnsluckan, ta ett steg tillbaka för att undvika den heta ångan som kommer ut ur ugnen. Det kan finnas en risk för brännskador.
- Placera inte lättantändliga eller brännbara material, i eller i närheten av enheten när den är i drift.
- Använd alltid ugnshandskar för att ta bort och byta ut mat i ugnen.
- Lämna inte spisen när du lagar mat med fasta eller flytande oljor. De kan brinna med anledning av extrem värme. Håll aldrig vatten på eld som orsakas av olja. Täck kastrullen eller stekpannan med locket för att kväva lågan som har inträffat i detta fall och stäng av spisen.
- Om du inte ska använda enheten under en längre tid, koppla från den. Behåll huvudströmbrytaren avstängd. Även när du inte använder enheten, håll gasventilen avstängd.
- Se till att enhetens kontrollvred alltid är i läge "0" (stopp) när den inte används.
- Plåtarna lutar när de dras ut. Var försiktig så att inte varm vätska rinner över.

- När dörren eller lådan på ugnen är öppen, lämna inte något kvar på den. Du kan skapa obalans i din enhet eller ta sönder höljet.
- Placera inte tunga saker eller brandfarliga eller lättantändliga varor (nylon, plastpåse, papper, tyg...etc) i lådan. Detta inkluderar köksredskap med plasttillbehör (t.ex. handtag).
- Häng inte handdukar, disktrasor eller kläder från enheten eller dess handtag.
- Under rengöring och underhåll
- Stäng alltid av enheten innan funktioner som rengöring eller underhåll. Du kan göra det efter fränkoppling av enheten eller frånkoppling av huvudkontakten.
- Ta inte bort kontrollvreden för att rengöra kontrollpanelen.
- **FÖR ATT BIBEHÅLLA EFFEKTIVITETEN OCH SÄKERHETEN I ENHETEN, REKOMMENDERAR VI ATT DU ALLTID ANVÄNDER ORIGINALRESERVDELAR OCH ATT ENDAST RINGA VÅRA AUKTORISERADE OMBUD VID BEHOV.**

FÖRBEREDELSE FÖR INSTALLATION OCH ANVÄNDNING

Tillverkad med bästa kvalitetsdelar och material, kommer denna moderna, funktionella och praktiska ugn att uppfylla dina behov i alla avseenden. Se till att läsa bruksanvisningen för att erhålla lyckade resultat och för att inte erfara några problem i framtiden. Den

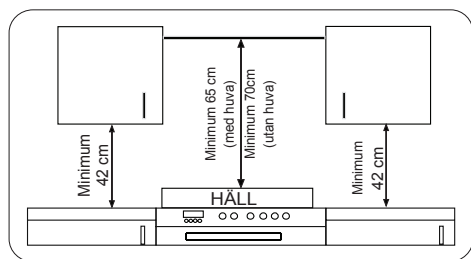
information som ges nedan innehåller regler som är nödvändiga för korrekt positionering och serviceåtgärder. De bör läsas utan undantag speciellt av teknikern som ska placera enheten.

KONTAKTA AUKTORISERAD SERVICE FÖR INSTALLATION AV DIN UGN!

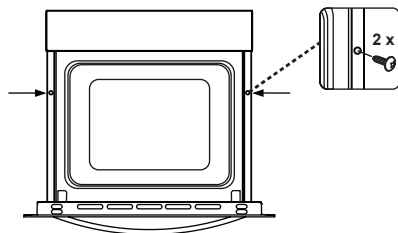
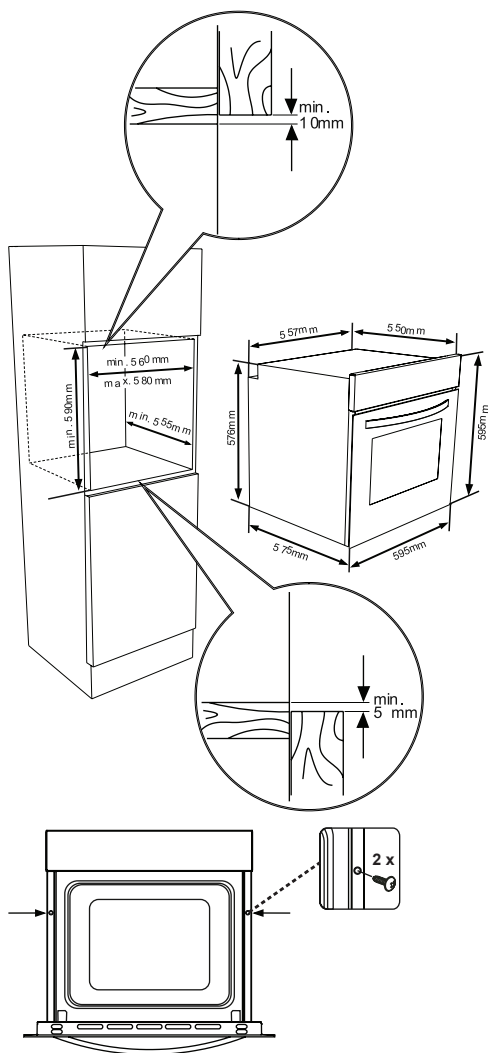
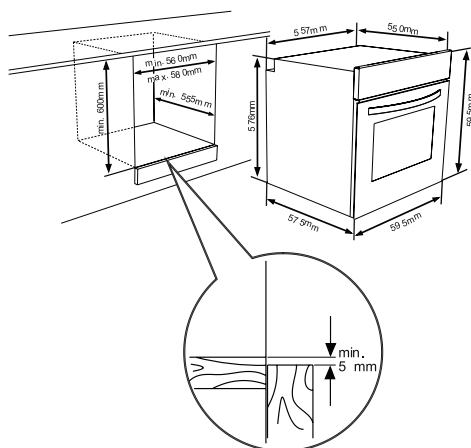
ATT VÄLJA EN PLATS FÖR UGNEN

- Det finns flera punkter att beakta när du väljer en plats för din ugn. Se till att beakta våra rekommendationer nedan för att förhindra problem och farliga situationer som kan uppstå senare!
- När du väljer en plats för ugnen, bör det uppmärksammas att det inte finns några brandfarliga eller brännbara material i närheten, såsom gardiner, olja, tyg m.m. som snabbt fattar eld.
- Möbler som omger ugnen, måste vara gjorda av material motståndskraftiga mot värme mer än 50 C° av rumstemperaturen.

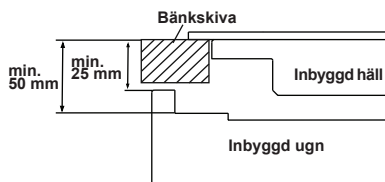
Nödvändiga ändringar på väggskåp och fläktar ovanför den inbyggda kombinerade produkten såväl som minimihöjd från ugnspattan visas i figur 1. Följaktligen bör fläkten vara på en minsta höjd på 65 cm från hällen. Om det inte finns någon frånluftsfläkt bör höjden inte vara mindre än 70 cm.



INSTALLATION AV INBYGGD UGN



Sätt in ugnen i skåpet genom att skjuta den framåt. Öppna ugnsluckan och sätt i de 2 skruvarna i hålen på ugnens ram. När produktramen vidrör träytan på skåpet, dra åt skruvarna.



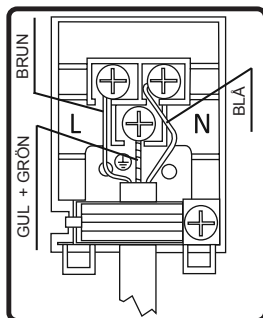
Om ugnen installeras under en häll, måste avståndet mellan bänkskivan och den övre panelen på ugnen vara minst 50 mm och avståndet mellan bänkskivan och toppen av kontrollpanelen måste vara minst 25 mm.

LEDNINGAR OCH SÄKERHET FÖR INBYGGD UGN

Instruktionerna nedan måste följas utan undantag under koppling:

- Jordkabeln måste anslutas via skruven med jordmärket. Strömförsörjningskabelanslutning måste vara som visas i figur 6. Om det inte finns något jordat uttag som överensstämmer med reglerna i installationsmiljön, ring auktoriserad service omedelbart.
- Det jordade uttaget måste vara i närheten av apparaten. Använd aldrig en förlängningssladd.
- Strömförsörjningskabeln ska inte kontakta produktens heta yta.
- I fall av eventuella skador på strömförsörjningskabeln, se till att kontakta auktoriserad service. Kabeln måste bytas ut av auktoriserad service.
- Koppling av enheten måste utföras av auktoriserad service. H05VV-F typ strömförsörjningskabel måste användas.
- Felaktigt kablage kan skada enheten. Sådan skada täcks inte av garantin.
- Enheten är utformad för att ansluta till 220-240V ~. Om elen är annorlunda än det värde som anges ovan, ring auktoriserad service omedelbart.
- **Tillverkningsföretaget förklarar att de bär inget som helst ansvar för alla typer av skador och förluster som uppkommer till följd av att man inte uppfyller säkerhetsnormer!**

- Koppling av enheten måste utföras av auktoriserad service. Enheten är
- utformad för att ansluta till 220-240V~ el. Om strömförsörjningens el är annorlunda än det värde som angivits, ring auktoriserad service omedelbart. Apparaten är utformad för att användas med kontakt eller fast anslutning till elnätet. Det är nödvändigt att du installerar en dubbelpolomkopplare mellan produkten och elförsörjningen (nätet), med ett minsta mellanrum på 3 mm mellan omkopplarkontakterna. (klassade 20A, fördröjningstyp).



3.4. ALLMÄNA VARNINGAR OCH FÖRSIKTIGHETSÅTGÄRDER

Enheten är tillverkad i överensstämmelse med relevanta säkerhetsföreskrifter gällande elektriska enheter. Underhålls- och reparationsarbeten måste utföras endast av auktoriserade servicetekniker utbildade av tillverkningsföretaget. Installations- och reparationsarbeten, utan iakttagande av bestämmelserna kan vara farliga.

De yttre ytorna värms när enheten är i drift. De element som värmer insidan av ugnen och ångan ut är extremt heta.

Dessa avsnitt kommer att fortsätta att bevara sin värme ett tag även om enheten är avstängd. Rör aldrig de heta ytorna. Håll barnen borta.

För att laga mat i ugnen, måste inställningsknapparna för ugnsfunktion och temperatur anpassas och ugnstimeren måste programmeras. Annars fungerar ugnen inte:

När ugnsluckan är öppen, placera inte något på den. Du kan störa balansen i enheten eller ta sönder luckan.

Koppla ur enheten när den inte används.

Skydda enheten mot atmosfärisk påverkan. Lämna den inte under påverkan av sol, regn, snö, damm etc.

Att använda knappen för ugnsfunktion

Ugnsfunktioner

* Din ugnsfunktioner kan vara olika på grund av modellen på din produkt.



Upptiningsfunktion:

Ugnens varningslampor kommer att slås på, fläkten startar.

Om du vill använda upptiningsfunktionen, ta din djupfrysta mat och placera den i ugnen på en hylla placerad i tredje facket från botten. Det rekommenderas att du kan placera en ugnsplåt under den tinande maten, för att fånga upp vatten som samlats på grund av

smältande is. Denna funktion kommer inte att tillaga eller baka din mat, den kommer bara att bidra till att tina den.



Turbofunktion

Ugnens termostat och varningslampor kommer att slås ringen, värmeelement och fläkten startar.

Turbofunktionen sprider värmen jämnt i ugnen. Alla mat på alla hyllor kommer att tillagas jämnt. Det rekommenderas att förvärma ugnen ca 10 minuter.



Statisk tillagningsfunktion:

Ugnens termostat och varningslampor kommer att slås på, de nedre och övre värmeelementen startar. Den statiska tillagningsfunktionen avger värme, vilket säkerställer jämn tillagning på den nedre och övre maten. Detta är idealiskt för att göra bakverk, kakor, ugnsbakad pasta, lasagne och pizza. Förvärmning av ugnen i 10 minuter rekommenderas och det är bäst att laga mat på en hylla i taget i denna funktion.



Fläktfunktion:

Ugnens termostat och varningslampor kommer att slås på, de övre och nedre värmeelementen och fläkten startar.

Denna funktion är mycket bra för att nå resultat i bakning. Tillagning utförs av det nedre och det övre värmeelementet inuti ugnen och av fläkten som tillhandahåller luftcirkulation, vilket kommer att ge en liten grilleffekt på maten. Det rekommenderas att förvärma ugnen ca 10 minuter.



Grillningsfunktion:

Ugnens termostat och varningslampor kommer att slås på, grillvärmeelementen startar. Funktionen används för grillning och för att rosta livsmedel, använd de övre hyllorna i ugnen. Bestryk gallret lätt med olja för att förhindra att mat fastnar och placera maten i mitten av gallret. Placera alltid en plåt under för att fånga upp droppar av olja eller fett. Det rekommenderas att förvärma ugnen ca 10 minuter. Varning: Vid grillning, måste ugnsluckan stängas och ugnstemperaturen bör anpassas till 190°C.



Snabbare grillningsfunktion:

Ugnens termostat och varningslampor kommer att slås på, grillen och de övre värmeelementen startar. Funktionen används för snabbare grillning och för att täcka en större yta, som grillat kött, använd de övre hyllorna i ugnen. Bestryk gallret lätt med olja för att förhindra att mat fastnar och placera maten i mitten av gallret. Placera alltid en plåt under för att fånga upp droppar av olja eller fett. Det rekommenderas att förvärma ugnen ca 10 minuter. Varning: Vid grillning, måste ugnsluckan stängas och ugnstemperaturen bör anpassas till 190°C.



Dubbel grill och fläkthfunktion:

Ugnens termostat och varningslampor kommer att slås på, grillen och de övre värmeelementen startar.

Funktionen används för snabbare grillning av tjockare livsmedel och för att täcka en större yta. Både de övre

värmeelementen och grillen kommer att aktiveras tillsammans med fläkten för att säkerställa en jämn tillagning.

Använd de övre hyllorna i ugnen. Bestryk gallret lätt med olja för att förhindra att mat fastnar och placera maten i mitten av gallret. Placera alltid en plåt under för att fånga upp droppar av olja eller fett. Det rekommenderas att förvärma ugnen ca 10 minuter.

Varning: Vid grillning, måste ugnsluckan stängas och ugnstemperaturen bör anpassas till 190°C.



Pyrolytisk rengöringsfunktion

Denna funktion låter dig grundligt rengöra ugnsutrymmet.



! VARNING:

- **Innan du aktiverar den pyrolytiska rengöringsfunktionen, ta bort allt överflödigt spill och se till att ugnen är tom.** Lämna inte något inuti ugnsutrymmet (t ex galler, ugnsplåtar, långpanna etc.) eftersom detta kan kraftigt skada dem.
- Innan du aktiverar den pyrolytiska rengöringsfunktionen, ta bort ugnsgallerhyllor och hyllstöd (om sådana finns).
- Se till att ugnsluckan är stängd innan du aktiverar den pyrolytiska rengöringsfunktionen.
- Ugnsluckan låses när pyrolytisk funktion startar.
- När den pyrolytiska rengöringsfunktionen är på, är det lämpligt att inte använda hällen om den är monterad ovanför ugnen.
- Detta kan leda till överhettning och

skador på båda apparaterna.

- Under den pyrolytiska rengöringen blir ugnsluckan varm. Barn bör hållas borta tills den har svalnat.
- I slutet av den pyrolytiska rengöringen, visas aktuell tid på displayen.

Pyrolytisk rengöring

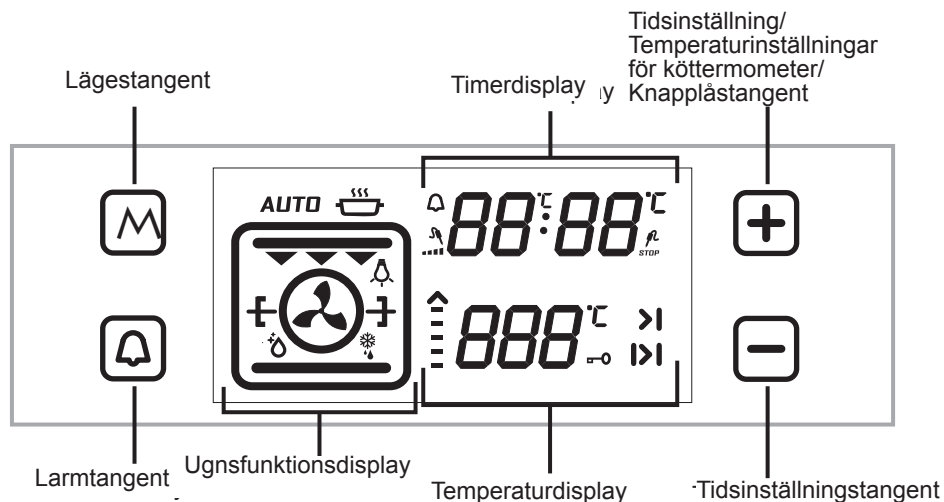
- Ugnsutrymmet är belagt med en special emalj som tål höga temperaturer.
- Under den pyrolytiska rengöringen, når temperaturen inuti ugnen ca 475 °C för att bränna bort matrester. För din säkerhet, låses ugnsluckan automatiskt under den pyrolytiska rengöringen.
- **Efter avslutad rengöring kommer ugnsluckan att vara låst till dess att ugnsutrymmet har svalnat.**
- Kylfläkten är igång tills ugnen har svalnat. Efter matlagning, är det lämpligt att ta bort alla matrester med en blöt svamp.
- Det är lämpligt att torka ugnen över med en svamp indränkt i varmt vatten efter varje pyrolytisk rengöring.
- Under pyrolytisk rengöring kommer viss lukt och rök att avges på grund av förstörelse av matrester, det är normalt. Ugnsrengöringsrök kan vara dödlig för fåglar och störa särskilt barn och husdjur, så alla bör flyttas till ett annat rum tills det är klart. Under pyrolytisk funktion måste rummet där ugnen är installerad ventileras tillräckligt och köksdörren bör stängas för att undvika överföring av lukt och rök till andra rum.

ENERGIESPARING

Minimera mängden vätska eller fett för att minska tillagningstiden.

Ugnsluckan bör inte öppnas ofta under tillagningsperioden.

4.2. HUR DU ANVÄNDER VISIO TOUCH-KONTROLLENHETEN



Att justera tiden:

När inbyggnadsugnen installeras måste först tiden på dagen justeras enligt nedanstående instruktioner.

När ugnen installeras för första gången, börjar "0.00" blinka i displayen. Tryck på "M" sensorn eller "-" och "+" sensorerna för att justera tidsfunktionen. ":" symbolen börjar blinka på displayen. Du kan justera den med "-" och "+" sensorerna. Om Autotillagningläge är avstängt, tryck på "-" och "+" sensorerna samtidigt till tidsfunktion. Du kan justera det med "-" och "+" sensorerna.

Du måste justera tiden för att använda ugnsfunktionen.

A T T J U S T E R A T I L L A G N I N G S T I D E N:

Att justera äggklockan:

Vidrör larmsensorn som visar " " symbolen. " " kommer att blinka på displayen. "0.00" visas på klockans siffror. Ställ in önskad tidsperiod för varningen genom att använda Timer Plus och Minus sensorn medan symbolen blinkar. En tid efter slutförandet av justeringen kommer symbolen att börja lysa kontinuerligt. När symbolen börjar lysa kontinuerligt är ljudvarningstidens inställning klar. När den inställda tiden är slut, avger timern en ljudsignal och symbolen börjar blinka på skärmen. Att trycka på "-" eller "+" stoppar ljudvarningen och symbolen försvinner på skärmen.

Att justera tillagningstiden:

Denna funktion används för att laga mat i det önskade tidsintervallet. De livsmedel som skall tillagas läggs in i ugnen. Ugnen ställs in till önskad tillagningsfunktion. Ugnstemperaturen justeras till det önskade gradantalet beroende på rätten som skall tillagas. Tryck på "M" sensorn tills du ser varaktighetstidssymbolen " |>|" på timerns display. **"AUTO"** visas på displayen Justera tillagningstiden för den mat du vill tillaga, genom att använda Timer Plus och Minus sensorn medan timern är i detta läge. En tid efter att justeringen är slutförd, kommer dagens tid att visas på skärmen och varaktighetssymbolen kommer att börja att kontinuerligt lysa på skärmen.

Vid slutförandet av den inställda tiden, stoppar timern ugnen och avger en ljudvarningssignal. Dessutom börjar **"AUTO"** blinka på skärmen. Att röra någon sensor på kontrollenheten kommer att avsluta ljudvarningen. **"AUTO"** kommer att börja blinka. Vidrör "-" och "+" symbolerna samtidigt för att avsluta **"AUTO"**-läget.

Att justera avslutningen för tillagningstiden:

Denna funktion används för att laga mat efter en viss tid, inom en bestämd varaktighet. De livsmedel som skall tillagas läggs in i ugnen. Ugnen ställs in till önskad tillagningsfunktion. Ugnstemperaturen justeras till det önskade gradantalet beroende på rätten som skall tillagas.

Tryck på "M" sensorn tills du ser varaktighetstidssymbolen " |>|" på timerns display. **"AUTO"** visas på displayen Justera tillagningsperioden för den mat du vill tillaga, genom att använda Timer Plus och minus sensorn

medan timern är i denna position. Tryck sedan på "M" sensorn tills du ser " >|" symbolen. tiden börjar att blinka, med tillägg av tillagningsperioden. Justera slutförandetiden för maten, genom att använda Timer Plus och minus sensorn medan timern är i detta läge. En tid efter att justeringen är slutförd, kommer dagens tid att visas på skärmen och symbolen " >|" kommer att börja att kontinuerligt lysa på skärmen. Ugnen startar vid denna tidpunkt beräknat genom att dra tillagningsperioden från den inställda sluttiden, och stannar vid den inställda sluttiden. Timern kommer att avge en ljudsignal och symbolen **"AUTO"** kommer att börja blinka på skärmen. Att röra någon knapp på timern kommer att avsluta ljudvarningen. **"AUTO"** kommer att börja blinka. Vidrör "-" och "+" symbolerna samtidigt för att avsluta **"AUTO"**-läget.

Digital timer ljudjustering:

Vidrör "-" sensorn tills du hör ljudet. Timern avger en ljudsignal. Efter varje gång "-" sensor vidrörs, avger timern tre olika typer av signalpip. Rör inte någon ytterligare sensor och timern kommer att spara den senaste typen av vald signaltyp.

Knapplåsfunktion

Funktionen knapplås används för att förhindra några funktioner hos kontrollenheten av misstag. Tryck på "+" sensorn tills du ser knapplåssymbolen på displayen för att aktivera knapplåset. Tryck på "+" sensorn för att inaktivera knapplåset.

Medan ugnen är i drift, om kontrollomkopplare och touch-knappar inte trycks på eller rörs på 6 timmar, stängs ugnen av.

MATRÄT- TER	TURBO		NEDRE-ÖVRE			NEDRE-ÖVRE FLÅKT			GRILL			
	Termostat- pos. (°C)	Rack pos.	Tillag- ningsperi- od (min)	Termostat- pos. (°C)	Rack pos.	Tillag- ningsperi- od (min)	Termostat- pos. (°C)	Rack pos.	Tillag- ningsperi- od (min)	Termostat- pos. (min)	Rack pos.	Tillag- ningsperi- od (min)
Skiktad bakelse	170-190	2-3-4	35-45	170-190	2-3-4	35-45	170-190	2-3-4	25-35			
Tårta	150-170	2-3-4	30-40	170-190	2-3-4	30-40	150-170	2-3-4	25-35			
Kaka	150-170	2-3-4	25-35	170-190	2-3-4	30-40	150-170	2-3-4	25-35			
Grillade köttbullar										200	5	10-15
Vattnig mat	175-200	2	40-50	175-200	2	40-50	175-200	2	40-50			
Kyckling				200	2-3-4	45-60	200	2-3-4	45-60	200	*	50-60
Kolletter										200	4-5	15-25
Bifstek										200	5	15-25

* Tillaga med grillad kyckling spett...

Tillbehör

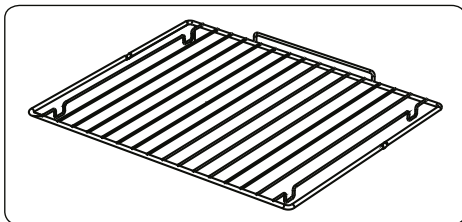
Produkten levereras med tillbehör. Du kan också använda tillbehör som du köper från andra källor, men de måste vara värme- och brandsäkra. Du kan också använda glasskålar, kakformar och ugnsskålar som är lämpliga för användning i ugnen. Följ tillverkarens instruktioner när du använder andra tillbehör. Om små skålar används, placera skålen på galleret, så den hamnar helt på den mellersta delen av galleret. Om maten som ska tillagas inte täcker ugnsplåten helt, om maten är tagen från frysen eller plåten används för uppsamling av matens saft som rinner under grillning, kan formförändringar observeras i plåten. Detta beror på de höga temperaturer som uppstår under tillagningen. Plåten återgår till sin gamla form när plåten svalnat efter tillagning. Detta är en normal fysisk händelse som inträffar under värmeöverföring. Placera inte varma glasbrickor och skålar in i en kall miljö direkt från ugnen för att undvika att förstöra brickan eller skålen. Placera inte på kalla och våta ytor. Placera på en torr kökshandduk och låt det svalna långsamt. När du använder grillen i ugnen; rekommenderar vi (vid behov) att du använder det galler som levererades med produkten. När du använder galleret, placera en plåt på en av de lägre hyllorna för att olja skall kunna samlas upp. Vatten kan tillsättas till plåten för att underlätta rengöring. Som förklarats i motsvarande avsnitt, försök aldrig att använda gasdriven grillbrännare utan grillskyddsloppet. Om ugnen har en gasdriven grillbrännare, men grillens värmesköld saknas, eller om den är ska-

dad och inte kan användas, begär en reservdel från närmaste servicecenter.

Ugnstillbehör

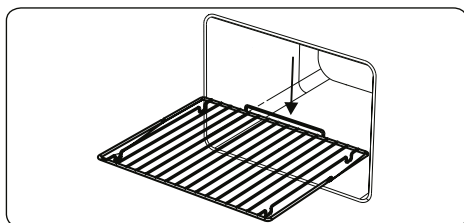
Din ugn's tillbehör kan vara olika på grund av modellen på din produkt.

Galler



Galleret används för att grilla eller att placera olika köksredskap på.

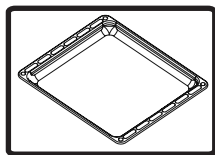
VARNING- Montera galleret korrekt i något motsvarande rack i ugnstrymmet och skjut det till baksidan.



Grund plåt

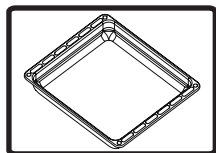
Grund plåt används för att baka bakverk som flans etc. För att placera plåten korrekt i hålrummet, lägg den på något rack och skjut

den till baksidan.



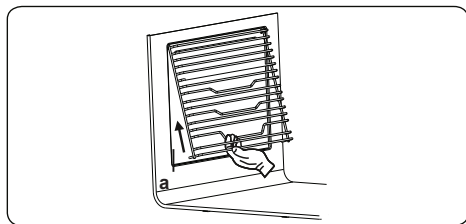
Djup plåt

Djup plåt används till att tillaga grytor. För att placera plåten korrekt i hålrummet, lägg den på något rack och skjut den till baksidan.



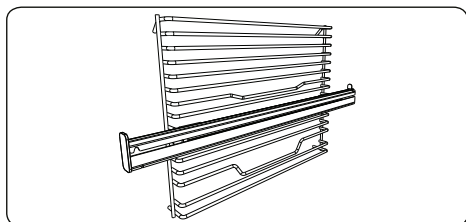
Borttagning av trådhylla

Dra trådhyllan som visas i bilden. Efter att ha rigjort den från klämmorna, lyft upp den.



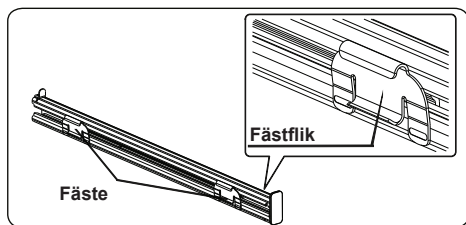
Trådreck med Easyfix helt utdragbar teleskopskena

Teleskopskenan kan dras ut helt för enkel åtkomst till maten.

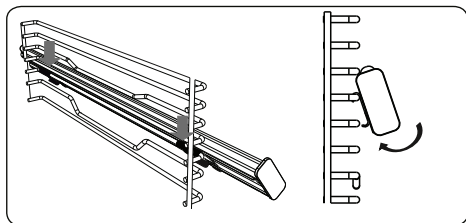


Teleskopskenor

Rengör tillbehören noggrant med varmt vatten, diskmedel och en mjuk rengöringsstrasa vid första användningen.



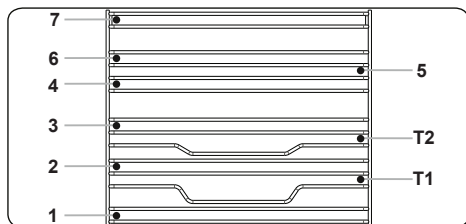
- Teleskopskenorna låses fast i sitt läge på trådacket med fästflikarna på fästena.
- Ta bort sidolisten. Se avsnittet "Borttagning av trådhyllan".



- Varje teleskopskena har övre och nedre fästena med vars hjälp skenorna kan flyttas.
- Häng fast teleskopskenans övre fästen i sidorackets referensnivåtråd och tryck samtidigt på de nedre fästena tills du tydligt hör att fästena kläms fast i sidorackets fästnivåtråd.
- Vid borttagning, håll i främre delen av skenan och följ föregående instruktioner i omvänd ordning.

EasyFix-trådracket

Rengör tillbehören noggrant med varmt vatten, diskmedel och en mjuk rengöringstrasa vid första användningen.



- Sätt in tillbehöret i rätt läge i ugnen.
- Se till att det är ett avstånd på minst 1 cm mellan fläktkåpan och tillbehören.
- Var försiktig då husgeråd och/eller tillbehör tas ut ur ugnen. Varma rätter eller tillbehör kan orsaka brännskador.
- Tillbehör kan deformeras av värme. När de svalnat återfår de sitt ursprungliga utseende och funktion.
- Plåtar och trådgaller kan placeras på valfri nivå från 1 till 7.
- Teleskopskenor kan placeras på nivå T1, T2.
- Nivå 3 rekommenderas för enkelnivåtillagning.
- Nivå T2 rekommenderas för enkelnivåtillagning med teleskopskenorna.
- Nivå 2 och Nivå 4 rekommenderas för dubbelnivåtillagning.
- Grillspettgallret måste placeras på Nivå 3.
- Nivå T2 används för placering av grillspettgaller med teleskopskenorna.

****Tillbehör kan variera beroende på modell.

RENGÖRING OCH UNDERHÅLL AV DIN UGN

RENGÖRING

Innan du börjar rengöra ugnen, vara säker på att alla knappar är avstängda och apparaten kylts ned. Koppla från enheten.

Använd inte rengöringsmaterial som innehåller partiklar som kan repa de emaljerade och

målade delarna av din ugn. Använd krämrengöringsmedel eller flytande rengöringsmedel, som inte innehåller partiklar. Eftersom de kan skada ytorna, använd inte frätande krämer, slipande rengöringsmedelspulver, stålull eller hårda verktyg. I händelse av att överskottsvätska som spills över din ugn skulle brinna, kan det orsaka en skada på emaljen. Torka omedelbart upp den spillda vätskan. Använd inte ångrengöringsapparater för rengöring av ugnen.

Rengöra insidan av ugnen

Se till att koppla ur din ugn innan du börjar att rengöra den. Du kommer att få bästa resultat om du rengör ugnens insida medan ugnen är något varmt. Torka din ugn med en mjuk trasa fuktad med tvålatten efter varje användning. Torka den sedan igen, denna gång med en våt trasa och torka den torr. En komplett rengöring med torra och pulvertyprengöringsmedel. För produkt med katalytiska emaljramar, bak och sidoväggar på

innerramen kräver inte rengöring. Dock; beroende på användning rekommenderar vi att du byter ut dem efter en viss tid.

UNDERHÅLL

Byta ugnslampan

Byte av ugnslampan måste utföras av auktoriserade tekniker. Typen av lampa ska vara 230V, 25 Watt, typ E14, T300. Innan du byter lampan, ska ugnen kopplas från och den ska vara sval.

Lampans design är specifik för användning i matlagningshushållsapparater och den passar inte för rumsbelysning.

SERVICE OCH TRANSPORT

KRAV INNAN MAN VÄNDER SIG TILL SERVICE

Om ugnen inte fungerar:

Ugnen kan vara frångopplad, det har varit strömavbrott. På modeller med en timer, tid kanske inte har reglerats.

Om ugnen inte värmer:

Värmen kanske inte har justerats med ugnens värmereglage.

Om innerbelysningslampan inte tänds:

Elen måste kontrolleras. Det måste kontrolleras huruvida lamporna är defekta. Om de är defekta, kan du byta dem enligt följande guide.

Laga mat (om nedre-övre delen inte lagar mat lika):

Kontrollera hyllplatser, tillagningsperiod och värmevärden enligt bruksanvisningen.

Utom dessa, om du fortfarande har problem med din produkt, ring till "Auktoriserad service".

INFORMATION RELATERAD TILL TRANSPORT

Om du behöver någon transport:

Behåll originalförpackningen för produkten och frakta den med sin originalförpackning när den behöver transporteras. Följ transporttecknen på förpackningen. Tejpa hällen på övre delar, hattar och huvuden och kastrullhållare på matlagningspanelerna.

Placera ett papper mellan det övre höl-

jet och matlagningspanelen, täck den övre luckan, tejpa sedan till sidoytan av ugnen.

Tejpa kartong eller papper på framsidan på interiörglasat av ugnen eftersom det kommer att vara lämpligt till plåtarna, för gallret och plåtarna i din ugn att inte skada ugnens hölje under transport. Tejpa också ugnens hölje mot sidoväggarna.

Om du inte har originalförpackningen:

Vidta åtgärd på externa ytor (glas och målade ytor) på ugnen mot möjliga stötar.



Service & Support

Visit Our Website

sharphomeappliances.com

52293912

SHARP

Be Original.