



# K-50M22BL2-EU K-50M22IL2-EU

## Cooking

UA Посібник користувача

RO Manual de Utilizare

SK Návod na Obsluhu

SL Navodila za Uporabo

SR Упутство за коришћење

SV Användarmanual

**SHARP**

Be Original.



#### **GB-**Declaration of conformity

We declare that our products meet the applicable European Directives, Decisions and Regulations and the requirements listed in the standards referenced.

#### **DE-**Konformitätserklärung

Wir erklären, dass unsere Produkte die geltenden europäischen Richtlinien, Entscheidungen und Regularien sowie die in den referenzierten Standards gelisteten Anforderungen erfüllen.

#### **FR-**Déclaration de conformité

Nous déclarons que nos produits sont conformes aux Directives, Décisions et Règlements européennes en vigueur et aux exigences visées dans les normes citées en référence.

#### **ES-**Declaración de conformidad

Declaramos que nuestros productos cumplen con las Directivas Europeas, Decisiones y Regulaciones aplicables y los requisitos enumerados en dichas normativas.

#### **PT-**Declaração de conformidade

Declaramos que os nossos produtos cumprem as Diretivas Europeias, Decisões e Regulamentos aplicáveis e os requisitos enumerados nas referências normalizadas.

#### **NL-**Conformiteitsverklaring

We verklaren dat onze producten voldoen aan de van toepassing zijnde Europese richtlijnen, besluiten en voorschriften in de normen waarnaar wordt verwezen.

#### **IT-**Dichiarazione di conformità

Dichiariamo che i nostri prodotti sono conformi

a Direttive, Decisioni e Regolamenti europei e ai requisiti elencati negli standard di riferimento.

#### **GR-**Δήλωση συμμόρφωσης

Δηλώνουμε ότι τα προϊόντα μας πληρούν τις εφαρμόσιμες Ευρωπαϊκές Οδηγίες, Αποφάσεις και Κανονισμούς, καθώς και τις απαιτήσεις που περιέχονται στα πρότυπα όπου γίνεται αναφορά.

#### **BG-**Декларация за съответствие

Ние заявяваме, че нашите продукти отговарят на приложимите европейски директиви, решения и регламенти и на изискванията, посочени в гореописаните стандарти.

#### **CZ-**Prohlášení o shodě

Prohlašujeme, že naše výrobky splňují příslušné evropské směrnice, rozhodnutí, předpisy a požadavky uvedené ve zmiňovaných normách.

#### **SK-**Vyhlasenie o zhode

Vyhlasujeme, že naše produkty spĺňajú príslušné smernice, rozhodnutia, nariadenia a požiadavky vypísané v uvedených štandardoch.

#### **EE-**Vastavusdeklaratsioon

Deklareerime, et meie tooted vastavad kohaldatavatele Euroopa direktiividele, otsustele ja määrustele ning viidatud standardites sätestatud nõuetele.

#### **SV-**Försäkran om överensstämmelse

Vi försäkrar att våra produkter uppfyller gällande EU-direktiv, beslut och förordningar och de krav som anges i de standarder som refereras.

#### **FI-**Yhteensopivuuslauseke

Tuotteemme ovat yhteensopivia EU:n tuotedirektiivin, päätösten ja säädösten kanssa, sekä niissä listattujen standardien kanssa.

#### **HR-**Izjava o sukladnosti

Izjavljujemo da su naši proizvodu u skladu s primjenjivim Direktivama, Odlukama i Uredbama Europske unije te zahtjevima navedenima u

spomenutim standardima.

#### **SR**-Izjava o usklađenosti

Izjavljujemo da naši proizvodi zadovoljavaju primenljive evropske direktive, odluke i propise, kao i zahteve navedene u naznačenim standardima.

#### **DA**-Overensstemmelseserklæring

Vi erklærer, at vores produkter opfylder de gældende europæiske direktiver, beslutninger og forordninger, og de anførte standarder der henvises til.

#### **NO**-Samsvarserklæring

Vi erklærer at våre produkter oppfyller de gjeldende europeiske direktiver, beslutninger og forskrifter, og kravene i standardene som det henvises til.

#### **UK**-Декларація відповідності

Цим ми заявляємо, що наші продукти відповідають усім застосовним директивам, рішенням та нормам Європейського союзу. Вимоги зазначено в додаткових матеріалах щодо стандартів.

#### **МК**-Декларација за усогласеност

Изјавуваме дека нашите производи ги исполнуваат применливите европски директиви, решенија и одредби, како и побарувањата наведени во посочените стандарди.

#### **RO**-Declarație de conformitate

Noi declarăm că produsele noastre respectă Directivele Europene, Deciziile și Reglementările aplicabile și condițiile enumerate în standardele menționate.

#### **HU**-Megfelelősségi nyilatkozat

Ezúton igazoljuk, hogy termékeink megfelelnek az EU direktíváknak, jogszabályoknak, előírásoknak. Az előírások felsorolása a

referencia tartalmaknál.

#### **SL**-Izjava o skladnosti

Zagotavljamo, da so naši izdelki skladni z ustreznimi evropskimi direktivami, sklepi in predpisi ter zahtevami, ki so navedene v referenčnih standardih.

#### **AL**-Deklarata e konformitetit

Ne deklarojmë se produktet tona përmbushin Direktivat e aplikueshme evropiane, Vendimet dhe Rregulloret si dhe kërkesat e renditura në standardet e referuara.

#### **LT**-Atitikties deklaracija

Tvirtiname, kad mūsų produktai atitinka susijusiose Europos direktyvose, sprendimuose ir reglamentuose pateikiamų standartų keliamus reikalavimus.

#### **LV**-Atbilstības deklarācija

Mēs apliecinām, ka mūsu produkti atbilst attiecīgajām Eiropas direktīvām, lēmumiem un noteikumiem, kā arī prasībām, kas norādītas pieminētajos standartos.

#### **PL**-Deklaracja zgodności

Oświadczamy, że nasze produkty spełniają wymagania odpowiednich dyrektyw, decyzji i regulacji Unii Europejskiej oraz wymagania określone w wymienionych standardach.



**GB:** The symbol on the product or on its packaging indicates that this product may not be treated as household waste. Instead it shall be handed over the applicable collection point for recycling of electrical and electronic equipment. By ensuring this product is disposed of correctly, you will help prevent potential negative consequences for the environment and human health, which could otherwise be caused by inappropriate waste handling of this product. For more detailed information about recycling this product, please contact your local city offices, your household waste disposal service or the shop where you purchased the product.

**DE:** Dieses Symbol auf dem Produkt oder der Verpackung besagt, dass das Produkt nicht als Hausmüll behandelt werden darf. Stattdessen sollte es einem Sammelpunkt für das Recycling von elektrischen und elektronischen Geräten übergeben werden. Indem Sie dafür sorgen, dass dieses Produkt korrekt verwertet wird, helfen Sie dabei, mögliche negative Folgen für die Umwelt und die menschliche Gesundheit zu verhindern, die ansonsten durch die ungeeignete Beseitigung dieses Produkts entstehen könnten. Weitere Informationen über die Verwertung dieses Produkts erhalten Sie, wenn Sie sich mit Ihrer örtlichen Behörde, der Hausmüllabfuhr oder dem Geschäft in Verbindung setzen, bei dem Sie dieses Produkt erworben haben.

**FR:** Ce symbole sur le produit ou sur l'emballage indique que ce produit ne doit pas

être traité comme des déchets ménagers. Il doit plutôt être remis au point de ramassage concerné, se chargeant du recyclage du matériel électrique et électronique. En vous conformant à une procédure d'enlèvement correcte du produit, vous aiderez à prévenir tout effet nuisible à l'environnement et à la santé, qu'une manipulation inappropriée pourrait autrement provoquer. Pour plus de détails concernant le recyclage de ce produit, veuillez contacter votre autorité locale, un centre de recyclage des déchets domestiques ou la boutique où vous avez acheté le produit.

**ES:** Este símbolo en el producto o su embalaje indica que este producto no debe tratarse como residuo doméstico. Por el contrario, debe llevarse al punto de recogida responsable del reciclaje de equipos eléctricos y electrónicos. Al asegurarse de que este producto se elimine correctamente, ayudará a prevenir las posibles consecuencias negativas para el medio ambiente y la salud de los seres humanos que, de lo contrario, podrían producirse debido a la manipulación incorrecta de los residuos de este producto. Para obtener información más detallada sobre el reciclaje de este producto, póngase en contacto con la oficina municipal local, con el servicio de eliminación de residuos domésticos o con el comercio en el que haya adquirido el producto.

**PT:** Este símbolo no produto ou embalagem significa que o produto não pode ser tratado como resíduo doméstico. Pelo contrário, deve ser entregue num ponto de recolha aplicável para reciclagem de equipamento eléctrico e electrónico. Ao garantir que este produto é eliminado de forma correta estará a ajudar a evitar eventuais consequências negativas para o meio ambiente e a saúde humana, que poderão ser provocadas pela incorreta gestão



de resíduos deste produto. Para informações mais detalhadas sobre a reciclagem deste produto, contacte as suas autoridades locais, centro de reciclagem ou a loja onde comprou o produto.

**NL:** Het symbool op het product of de verpakking geeft aan dat dit product niet mag worden behandeld als huishoudelijk afval. In plaats daarvan dient het te worden ingeleverd bij het van toepassing zijnde inzamelpunt voor de recycling van elektrische en elektronische apparatuur. Door dit product correct te verwijderen voorkomt u mogelijke negatieve gevolgen voor het milieu en de menselijke gezondheid, die anders zouden kunnen worden veroorzaakt door een onjuiste afvalverwerking van dit product. Meer gedetailleerde informatie over de recycling van dit product kunt u opvragen bij uw gemeente, de afvalverwijderingsdienst of de winkel, waar u het product hebt gekocht.

**IT:** Il simbolo sul prodotto o sulla confezione indica che questo prodotto potrebbe non essere trattato come rifiuti domestici. Al contrario saranno trasmessi al punto di raccolta adeguato per il riciclo delle componenti elettriche ed elettroniche. Assicurando il corretto smaltimento del prodotto, si eviteranno potenziali conseguenze negative per l'ambiente e la salute dell'uomo, che potrebbero verificarsi in caso di smaltimento non corretto del prodotto. Per maggiori informazioni sul riciclaggio del prodotto, contattare l'ufficio locale, il servizio di smaltimento o il negozio in cui il prodotto è stato acquistato.

**GR:** Το σύμβολο αυτό που βρίσκεται στο προϊόν ή στη συσκευασία του σημαίνει πως το προϊόν δεν θα πρέπει να αντιμετωπίζεται ως οικιακό απόρριμμα. Αντίθετα, θα πρέπει να

παραδίδεται στο αρμόδιο σημείο συλλογής για ανακύκλωση ηλεκτρικού και ηλεκτρονικού εξοπλισμού. Διασφαλίζοντας τη σωστή απόρριψη του προϊόντος αυτού, συντελείτε στην πρόληψη αρνητικών συνεπειών για το περιβάλλον και την ατομική υγεία, οι οποίες θα μπορούσαν, κατά τα άλλα να προκληθούν λόγω ακατάλληλου χειρισμού απόρριψης του προϊόντος αυτού. Για πιο λεπτομερείς πληροφορίες σχετικά με την ανακύκλωση αυτού του προϊόντος, επικοινωνήστε με την τοπική δημοτική υπηρεσία, την υπηρεσία απόρριψης οικιακών αποβλήτων, ή το κατάστημα από όπου προμηθευτήκατε το προϊόν.

**BG:** Символът върху продукта или неговата опаковка означава, че той не трябва да бъде третиран като битов отпадък. Вместо това, трябва да бъде занесен в някой от центровете за рециклиране на електронна техника. Чрез правилното извеждане от експлоатация на този продукт, Вие ще помогнете за предотвратяване на възможните негативни последствия за околната среда и човешкото здраве, които биха възникнали при неправилното му изхвърляне. За по-подробна информация относно рециклирането на този продукт се свържете с местните органи на управление, център за рециклиране или магазина, откъдето сте го закупили.

**CZ:** Symbol na výrobku nebo na doprovodných dokumentech k výrobku znamená, že s tímto přístrojem nelze zacházet jako s domovním odpadem. Namísto toho je nutné přístroj předat do nejbližšího sběrného střediska k recyklaci elektrického a elektronického vybavení. Zajištěním řádné ekologické likvidace přístroje pomůžete zamezit možnému škodlivému dopadu na životní prostředí a lidské zdraví,

kerý by jinak mohl vzniknout při nesprávné likvidaci tohoto výrobku. Pro bližší informace ohledně recyklace tohoto výrobku kontaktujte prosím místní úřady, službu likvidace domovních odpadů nebo prodejnu, kde jste produkt koupili.

**SK:** Tento symbol nachádzajúci sa na výrobku alebo balení označuje, že výrobok nesmie byť braný ako domový odpad. Namiesto toho by ste ho mali dať na vhodné zberné miesto na recykláciu elektrického a elektronického zariadenia. Zaistením správnej likvidácie tohto výrobku pomôžete zabrániť možným negatívnym následkom na životné prostredie a zdravie ľudí, ku ktorým by mohlo dôjsť pri nesprávnej manipulácii s týmto výrobkom. Podrobnejšie informácie o recyklácii tohto výrobku vám poskytne miestny orgán, recyklačné stredisko alebo obchod, v ktorom ste zakúpili výrobok.

**EE:** See tootel või selle pakendil olev sümbol näitab, et toodet ei tohi käsitseda tavalise olmeprügina. Selle asemel tuleb see anda ümbertöötlemiseks üle asjakohasesse elektri-ja elektroonikaseadmete kogumispunkti. Tagades toote korraliku utiliseerimise, aitate vältida negatiivseid mõjusid keskkonnale ja inimeste tervisele, mida tootejäätmete vale käitlemine muidu kaasa võiks tuua. Selle toote utiliseerimise kohta täpsema teabe saamiseks võtke palun ühendust oma kohaliku omavalitsuse, prügiärevõtte või kauplusega, kust te toote ostsite.

**SV:** Denna symbol på produkten eller förpackningen innebär att produkten inte bör behandlas som hushållsavfall. I stället skall den överlämnas till lämplig insamlingsplats för återvinning av elektrisk och elektronisk utrustning. Genom att säkerställa att denna produkt

kasseras korrekt, hjälper du till att förhindra potentiella negativa konsekvenser för miljön och människors hälsa, som annars kunde orsakas av olämplig avfallshantering av denna produkt. För mer detaljerad information om återvinning av denna produkt, kontakta dina lokala myndigheter, återvinningscenter eller butiken där du har köpt produkten.

**FI:** Tämä symboli tuotteessa tai sen pakauksessa merkitsee, että tätä tuotetta ei saa hävittää kotitalousjätteen mukana. Laite on sen sijaan toimitettava elektronisille ja sähkölaitteille soveltuvaan keräyspisteeseen kierrätettäväksi. Varmistamalla tämän tuotteen asianmukaisen hävitystavan autat suojelemaan ympäristöä ja ihmisten terveyttä mahdollisilta haittavaikutuksilta joita saattaisi ilmetä tämän tuotteen asiattomasta hävittämisestä. Lisätietoja tämän tuotteen kierrättämisestä saat ottamalla yhteyttä paikallisiin viranomaisiin, kierrätyskeskukseen tai myymälään, josta ostit tuotteen.

**HR:** Simbol na proizvodu ili ambalaži označava da proizvod ne smijete baciti zajedno s kućnim otpadom. Umjesto toga, odnesite ga na odgovarajuće sabirno mjesto za recikliranje električne i elektroničke opreme. Osiguravanjem ispravnog odlaganja ovog proizvoda, spriječit ćete potencijalne negativne učinke na okoliš i ljudsko zdravlje koji će izaći na vidjelo nakon neprikladnog odlaganja ovog proizvoda. Za više informacija o recikliranju ovog proizvoda obratite se lokalnoj službi, reciklažnom centru ili trgovini u kojoj ste kupili ovaj proizvod.

**SR:** Simbol na proizvodu ili na njegovom pakovanju naznačava da ovaj proizvod možda neće biti tretiran kao otpad iz domaćinstva. Umjesto toga će se predati primenljivoj tački

za preuzimanje zarad recikliranja električne i elektronske opreme. Starajući se da ovaj proizvod bude pravilno uklonjen, pomoći ćete da se spreče potencijalne negativne posledice za okruženje i ljudsko zdravlje, što može da u suprotnom izazove neodgovarajuće upravljanje otpadom ovog proizvoda. Za detaljnije informacije o recikliranju ovog proizvoda, molimo vas da kontaktirate vašu lokalnu gradsku kancelariju, uslugu otklanjanja vašeg otpada iz domaćinstva ili prodavnicu gde ste kupili proizvod.

**DA:** Dette symbol på produktet eller emballagen betyder, at produktet ikke må behandles som husholdningsaffald. Det skal i stedet indleveres til et indsamlingssted for genbrug af elektrisk og elektronisk udstyr. Ved at sikre, at dette produkt bliver bortskaffet korrekt, hjælper du med til at forebygge eventuelle negative konsekvenser for miljøet og menneskers helbred, som ellers kunne forårsages af forkert bortskaffelse af dette produkt. Hvis du ønsker mere detaljerede oplysninger om genbrug af dette produkt, bedes du kontakte din lokale myndighed, genbrugsplads, eller den butik, hvor du købte produktet.

**NO:** Dette symbolet på produktet eller pakken innebærer at produktet ikke skal behandles som husholdningsavfall. I stedet skal det leveres til en gjenvinningstasjon for elektrisk og elektronisk utstyr. Ved å sørge for korrekt avhending av apparatet, vil du bidra til å forhindre potensielle negative konsekvenser for miljøet og menneskers helse, som ellers kunne ha inntruffet grunnet feilaktig avfallshåndtering av produktet. For mer detaljert informasjon om resirkulering av dette produktet, bes du kontakte de lokale myndigheter, en gjenvinningsstasjon, eller butikken der du kjøpte produktet.

**UK:** Цей символ, нанесений на виріб або його упаковку, означає, що виріб не можна викидати разом із побутовим сміттям. Натомість його слід передати на відповідний пункт збору електричного та електронного обладнання, що підлягає повторній переробці. Подбавши про належну ліквідацію виробу, ви допоможете попередити можливі негативні наслідки для довкілля та здоров'я людей, які могли б виникнути в разі неправильного поводження з цим виробом. Для одержання більш докладної інформації про повторну переробку цього виробу звертайтеся у місцеві органи влади, центр повторної переробки чи в магазин, у якому було придбано виріб.

**MK:** Simbolot na proizvodot ili na negovoto paкување покажува дека овој производ не смее да се третира како отпад од домаќинствата. Наместо тоа, ќе биде предаден на соодветната станица за отпад за рециклирање на електрична и електронска опрема. Со правилно фрлање на овој производ, ќе помогнете да се спречат потенцијалните негативни последици за животната средина и здравјето на луѓето, кои инаку би можеле да настанат од неправилно ракување со отпадот на овој производ. За подетални информации околу рециклирањето на овој производ, контактирајте ја вашата локална градска канцеларија, сервисот за фрлање на отпад од домаќинствата или продавницата во која сте го купиле производот.

**RO:** Acest simbol aplicat pe produs sau ambalaj indică faptul că produsul nu ar trebui considerat deșeu casnic. În schimb, acesta trebuie

predat centrelor de colectare adecvate de reciclare a echipamentelor electrice și electronice. Asigurând eliminarea corectă a acestui produs, ajutați la prevenirea posibilelor consecințe negative asupra mediului și sănătății umane, care pot fi cauzate tratarea inadecvată a deșeurilor rezultate din acest produs. Pentru informații detaliate, cu privire la reciclarea acestui produs, vă rugăm să contactați autoritățile locale, centrele de reciclare sau magazinul.

**HU:** Ez a jelölés a terméken vagy a csomagolásán azt jelenti, hogy a készüléket a háztartási hulladéktól külön kell kezelni. Az elhasznált készüléket az elektromos és elektronikai berendezések begyűjtőhelyére kell szállítani. Azzal, hogy gondoskodik a termék megfelelő hulladék elhelyezéséről, segít megelőzni a környezetre és az emberi egészségre gyakorolt lehetséges negatív következményeket, amelyek egyébként a termék helytelen hulladékkezelése esetén előfordulhatnának. A termék újrahasznosításával kapcsolatos bővebb információért, kérjük, vegye fel a kapcsolatot a helyi önkormányzattal, hulladékkezelő szolgáltatókkal, vagy az üzlettel, ahol a terméket megvásárolta.

**SL:** Simbol na izdelku ali embalaži označuje, da s tem izdelkom ni dovoljeno ravnati kot z običajnimi gospodinjскими odpadki. Treba ga je oddati na ustrezno zbirno reciklirno mesto za električno in elektronsko opremo. S pravilnim odlaganjem tega izdelka boste pomagali pri preprečevanju potencialnih negativnih vplivov na okolje in zdravje ljudi, ki ga sicer lahko povzročijo neprimerno odlaganje tega izdelka. Za podrobnejše informacije o recikliranju tega izdelka se obrnite na lokalne oblasti, pristojne za odstranjevanje odpadkov ali trgovino, v kateri ste kupili izdelek.

**AL:** Simboli mbi produkt ose mbi paketimin e tij tregon se ky produkt nuk mund të trajtohet si mbeturinë shtëpiake. Në vend të kësaj ai do të dorëzohet pranë pikës përkatëse të grumbullimit për riciklimin e pajisjeve elektrike dhe elektronike. Duke u siguruar që ky produkt të hidhet siç duhet, ju do të ndihmojë në parandalimin e pasojave negative të mundshme për mjedisin dhe shëndetin e njeriut, e cila mund të ndryshe të shkaktohen nga trajtimi i papërshtatshëm i mbetjeve të këtij produkti. Për informacion më të detajuar mbi riciklimin e këtij produkti, ju lutemi kontaktoni zyrrën tuaj lokale të qytetit, shërbimin e hedhjes së mbeturinave shtëpiake ose dyqanin ku keni blerë produktin.

**LT:** Šis simbolis ant gaminio ar pakuotės reiškia, kad gaminio negalima išmesti su buitine mis atliekomis. Jį reikia nugabenti į atitinkamą elektrinių ir elektroninių prietaisų surinkimo punktą perdirbimui. Pasirūpindami tuo, kad gaminys būtų tinkamai utilizuotas, padėsite apsisaugoti nuo neigiamų pasekmių aplinkai ir žmonių sveikatai, kurias priešingu atveju sukeltų netinkamas šio gaminio utilizavimas. Norėdami gauti išsamesnę informaciją apie šio gaminio perdirbimą, kreipkitės į miesto valdžios instituciją, vietinę buitinių atliekų tvarkymo tarnybą ar parduotuvę, kurioje įsigijote gaminį.

**LV:** Šis simbols uz izstrādājuma un iepakojuma norāda, ka izstrādājumu nevar izmest sadzīves atkritumos. Tā vietā to var nodot piemērotā elektrisko un elektronisko iekārtu pārstrādājamo atkritumu savākšanas vietā. Nodrošinot, ka šis izstrādājums tiek izmests pareizā veidā, varat palīdzēt novērst potenciāli negatīvo ietekmi uz apkārtni vidi un cilvēku veselību, ko pretējā gadījumā var radīt nepareizi šī izstrādājuma atkritumu apsaimniekošana.

Lai saņemtu papildinformāciju par izstrādājuma pārstrādi, sazinieties ar vietējo pārvaldi, pārstrādes centru vai tirdzniecības vietu, kurā iegādājāties izstrādājumu.

**PL:** Ten symbol umieszczony na produkcie lub opakowaniu oznacza, że produktu nie wolno usuwać razem ze zwykłymi odpadkami z gospodarstw domowych. Zamiast tego należy go przekazać odpowiedniemu punktowi zbiórki przekazującemu

urządzenia elektryczne i elektroniczne do recyklingu. Pilnując odpowiedniego usunięcia produktu, pomagasz zapobiegać ewentualnym negatywnym konsekwencjom dla środowiska i zdrowia ludzkiego, które mogłyby

zostać spowodowane niewłaściwym usunięciem zużytego produktu. Szczegółowe informacje dotyczące recyklingu opisywanego produktu można uzyskać od władz lokalnych, służby zbiórki odpadów z gospodarstw domowych lub u sprzedawcy urządzenia.

Шановний споживач!

Наша мета — запропонувати вам високоякісні вироби, які перевершують ваші сподівання. Цей апарат, виготовлений на сучасному заводі, пройшов ретельний індивідуальний контроль якості. Це керівництво складено з метою допомогти покупцеві правильно користуватись апаратом, який завдяки застосуванню новітніх технологій відзначається надійністю та максимальною ефективністю. Перш ніж користуватись апаратом, уважно прочитайте це керівництво. Воно містить основну інформацію, необхідну для безпечного монтажу, експлуатації та технічного обслуговування. Для монтажу виробу зверніться до найближчого авторизованого сервісного центру.

## **Зміст**

Зовнішній вигляд і розміри виробу

Попередження

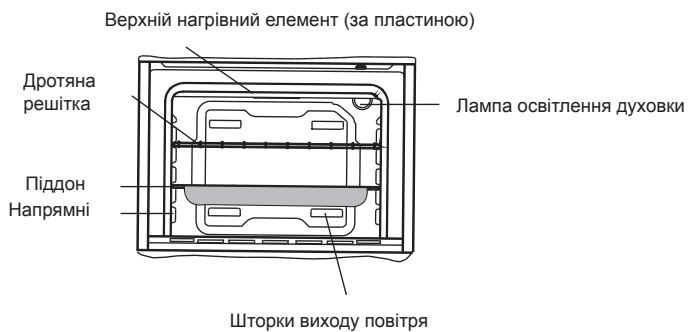
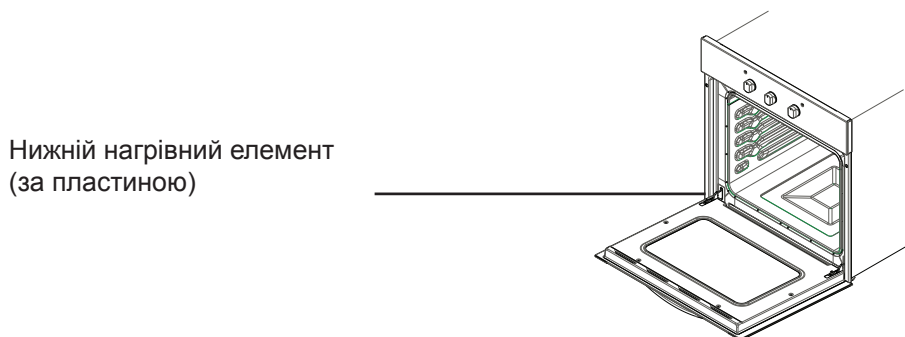
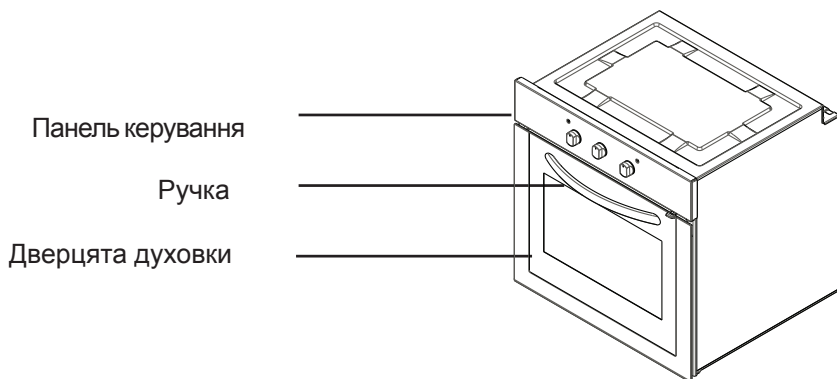
Підготовка до монтажу та експлуатації

Користування духовкою

Чищення та технічне обслуговування виробу

Сервіс і транспортування

## ЗОВНІШНІЙ ВИГЛЯД І РОЗМІРИ ВИРОБУ





## **ПОПЕРЕДЖЕННЯ, ЩО СТОСУЮТЬСЯ БЕЗПЕКИ**

УВАЖНО ТА ПОВНІСТЮ ПРОЧИТАЙТЕ ЦЕ КЕРІВНИЦТВО, ПЕРШ НІЖ ПОЧИНАТИ КОРИСТУВАННЯ СВОЇМ АПАРАТОМ. ЗБЕРЕЖІТЬ КЕРІВНИЦТВО У ЗРУЧНОМУ МІСЦІ ДЛЯ МАЙБУТНЬОГО ВИКОРИСТАННЯ.

ЦЕ КЕРІВНИЦТВО Є СПІЛЬНИМ ДЛЯ ДЕКІЛЬКОХ МОДЕЛЕЙ. ДЕЯКІ ФУНКЦІЇ, ЯКІ ОПИСАНО В НЬОМУ, МОЖУТЬ БУТИ ВІДСУТНІ У ВАШОМУ АПАРАТІ. ЧИТАЮЧИ КЕРІВНИЦТВО, ЗВЕРТАЙТЕ УВАГУ НА ВИРАЗИ З ПОСИЛАННЯМИ НА РИСУНКИ.

### **Загальні попередження, що стосуються безпеки**

- Користуватись апаратом можуть діти віком від 8 років, особи з погіршеними фізичними, чуттєвими чи розумовими здібностями, або люди, яким бракує знань або досвіду, за умови, якщо хтось наглядає за ними, пояснює небезпеки, пов'язані з використанням апарату, та навчає користуватись ним у безпечний спосіб. Діти не мають гратися з апаратом. Заборонено дітям без

нагляду здійснювати чищення та поточне обслуговування.

- УВАГА! Апарат і його доступні деталі під час роботи нагріваються до високої температури. Необхідно бути обережним, щоб не дотикатися до нагрітих елементів. Дітей віком до 8 років, які не перебувають під постійним наглядом, не слід допускати до апарату.
- УВАГА! Небезпека пожежі: Не складайте на варочні поверхні жодні предмети.
- УВАГА! У разі утворення тріщини в поверхні вимкніть апарат, щоб уникнути можливості ураження електричним струмом.
- Апарат не призначений для роботи під керуванням зовнішнього таймера чи окремої системи дистанційно-

го керування.

- Під час користування апарат нагрівається до високої температури. Необхідно бути обережним, щоб не дотикатися до нагрівних елементів, розміщених усередині духовки.
- Під час користування ручки, до яких користувач короткочасно торкається під час звичайної експлуатації, можуть нагріватися до високої температури.
- Не користуйтеся жорсткими абразивними засобами чи гострими металевими шкребками для чищення скла дверцят духовки та інших поверхонь: вони можуть подряпати поверхню, що може призвести до пошкодження скла чи іншої поверхні.
- Не користуйтеся для чищення апарату паровими очищувачами.
- **УВАГА!** Перед заміною лампочки вимикайте апарат, щоб не допустити ураження електричним струмом.
- **ЗАСТЕРЕЖЕННЯ:** Під час приготування їжі чи користування грилем доступні деталі можуть нагріватися до високої температури. Малих дітей не слід допускати до плити.
- Апарат виготовлено у відповідності до всіх чинних національних і міжнародних стандартів і правил.
- Технічне обслуговування та ремонт мусять здійснюватися тільки вповноваженими спеціалістами з обслуговування. Здійснення монтажних і ремонтних робіт некваліфікованими особами може призводити до виникнення небезпеки. Вводити будь-які зміни в конструкції чи характеристиках апарату небезпечно.
- Перед монтажем переконайтесь у тому, що місцеві умови постачання (вид і тиск газу, напруга та частота електроенергії) відповідають вимогам апарату. Ці вимоги апарату наведено на табличці.
- **ЗАСТЕРЕЖЕННЯ:** Цей апарат призначений лише для приготування їжі та використання в приміщенні; не слід використовувати апарат з іншою метою чи в інших умовах, наприклад, не для побутового приготування їжі, у комерційних цілях чи для опалення приміщень.
- Не користуйтеся ручкою дверцят

для піднімання чи переміщення апарату.

- Під час виготовлення апарату було вжито всіх можливих заходів для забезпечення безпеки користувача. Оскільки скло може розбиватися, під час чищення слід бути обережним, щоб не подряпати скло. Не вдарте по склу якимсь приладдям.
- Під час монтажу стежте за тим, щоб не перегнути шнур живлення. Щоб уникнути небезпеки, заміну шнура живлення в разі пошкодження має здійснити виробник, його агент із обслуговування чи особи аналогічної кваліфікації.
- Коли відчинено дверцята, не дозволяйте дітям ставати чи сидіти на них.

### **Застереження щодо монтажу**

- Не користуйтесь апаратом до закінчення монтажу.
- Монтаж та введення в експлуатацію апарату має здійснювати вповноважений технічний спеціаліст. Виробник не несе відповідальність за будь-які дефекти, які можуть виникнути внаслідок неправильного розташування та монтажу особами, які не мають відповідних повноважень.
- Розпакувавши апарат, переконайтесь у тому, що його не було пошкоджено під час транспортування. У разі наявності будь-якої несправності не користуйтесь апаратом, а негайно зверніться до кваліфікованого агента з обслуговування. Оскільки пакувальні матеріали (нейлон, скоби, пінополістирол тощо) можуть бути шкідливими для дітей, їх не слід зберігати; негайно позбавтесь їх.
- Захистіть апарат від атмосферних явищ. Не піддавайте його дії сонця, дощу, снігу тощо.
- Матеріали, розташовані поряд із апаратом (його корпусом), мають бути спроможні витримати тем-

пературу не менше ніж 100°C.

### **Під час користування**

- Під час першого використання духовкою теплоізоляційні матеріали та нагрівні елементи видаватимуть певний запах. Через це, перш ніж починати користуватись духовкою, увімкніть її на максимальну температуру без жодних продуктів на 45 хвилин. Протягом цього часу необхідно добре вентилювати приміщення, в якому встановлено виріб.
- Під час користування зовнішні та внутрішні поверхні духовки нагріваються до високої температури. Відчиняючи дверцята, відступайте назад, щоб не потрапити в потік гарячої пари, що виходить із духовки. Вона може спричинити опіки.
- Під час роботи апарату в ньому та поряд із ним не має бути легкозаймистих чи горючих матеріалів.
- Щоб виймати та ставити на місце страви, які готуються в духовці, обов'язково слід користуватись рукавичками для духовки.
- Не залишайте плиту без нагляду, готуючи в ній їжу з використанням рідких чи твердих жирів. Сильно нагріті жири можуть загорітися. Ні в якому разі не гасіть полум'я олії водою. Загасіть це полум'я, накривши каструлю чи сковорідку кришкою, та вимкніть плиту.
- Якщо передбачається не користуватись апаратом протягом тривалого часу, вимкніть його з розетки. Не залишайте головний вимикач керування ввімкненим. Також, коли не користуєтесь апаратом, перекривайте газовий кран.
- Коли апарат не використовується, обов'язково переконайтесь у тому, що ручки керування апаратом переведено в положення

«0» (вимкнено).

- Під час виймання лотки нахилиються. Будьте обережні, щоб не розлити гарячу рідину.
- Не ставте нічого на відчинені дверцята чи шухляду духовки. Це може призвести до втрати рівноваги та перекидання апарату.
- Не кладіть у шухляду важкі, легкозаймисті чи горючі предмети (з нейлону, пластику, паперу, тканин тощо). Зокрема, це стосується кухонного посуду з пластиковими деталями (наприклад, ручками).
- Не вішайте на апарат чи на його ручки серветки, рушники для посуду чи одяг.
- Під час чищення та технічного обслуговування
- Перш ніж починати такі роботи як чищення чи технічне обслуговування апарату, його обов'язково слід вимкати. Це можна робити, вимкнувши апарат із розетки чи перевівши його вимикачі у положення «вимкнено».
- Для чищення панелі керування не слід знімати ручки керування.
- **ДЛЯ ЗБЕРЕЖЕННЯ ЕФЕКТИВНОСТІ ТА БЕЗПЕКИ АПАРАТУ РЕКОМЕНДУЄТЬСЯ ЗАВЖДИ КОРИСТУВАТИСЬ ОРИГІНАЛЬНИМИ ЗАПАСНИМИ ЧАСТИНАМИ, А В РАЗІ ПОТРЕБИ ЗВЕРТАТИСЬ ТІЛЬКИ ДО ВПОВНОВАЖЕНИХ АГЕНТІВ З ОБСЛУГОВУВАННЯ.**

## **ПІДГОТОВКА ДО МОНТАЖУ ТА КОРИСТУВАННЯ**

Ця сучасна, функціональна та зручна духовка, виготовлена з матеріалів і деталей найвищої якості, задовольнить усі ваші потреби. Щоб успішно користуватись апаратом і уникнути труднощів у майбутньому, обов'язково прочитай-

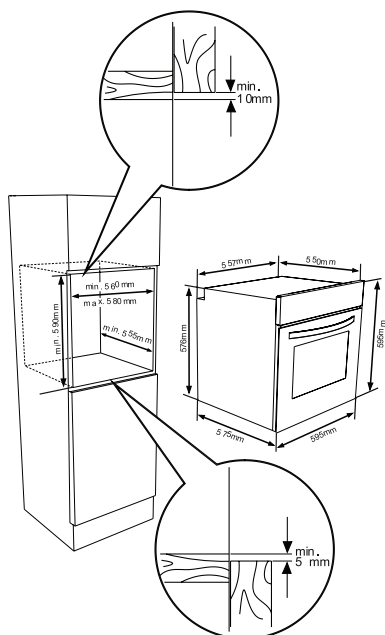
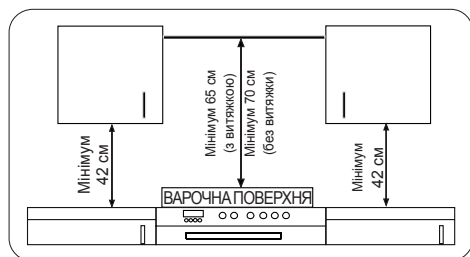
те це керівництво. Подальша інформація містить правила, дотримання яких необхідне для правильного розміщення та обслуговування. Особливо необхідно, щоб її прочитав спеціаліст, який займатиметься розміщенням апарату.

## **ДЛЯ МОНТАЖУ ДУХОВКИ ЗВЕРНІТЬСЯ В УПОВНОВАЖЕНЕ ПІДПРИЄМСТВО З ОБСЛУГОВУВАННЯ!**

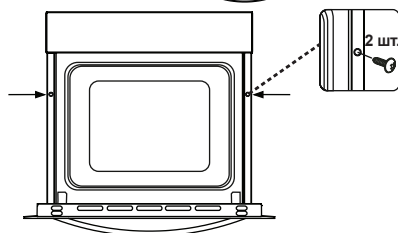
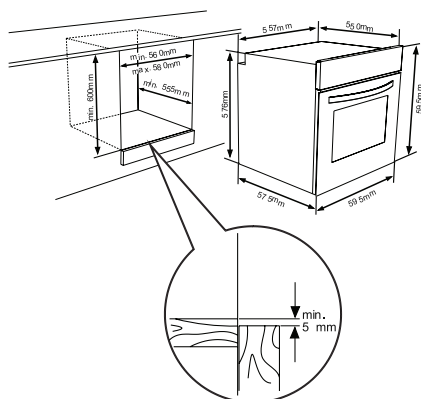
### **ВИБІР МІСЦЯ ДЛЯ ДУХОВКИ**

- Обираючи місце для розміщення духовки, слід звернути увагу на декілька пунктів. Обов'язково прийміть до уваги ці рекомендації, щоб уникнути труднощів і небезпечних ситуацій, які можуть виникнути в майбутньому!
- Обираючи місце для розміщення духовки, слід подбати про те, щоб поруч із нею не було легкозаймистих чи горючих матеріалів, наприклад штор, олії, одягу тощо, які можуть загорітися.
- Меблі, розташовані поруч із духовкою, мають бути виготовлені з матеріалів, стійких до температур, що перевищують кімнатну більш як на 50 °С.

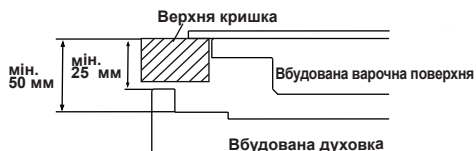
На рисунку 1 показано зміни, які необхідно зробити у розташуванні настінних шаф і витяжних вентиляторів над вбудованим комбінованим виробом, а також мінімальну висоту над панеллю духовки. Згідно з ним, витяжний вентилятор має бути розташований над панеллю духовки на висоті не менш ніж 65 см. Якщо витяжки немає, висота над панеллю духовки має становити не менш ніж 70 см.



## МОНТАЖ ВБУДОВАНОЇ ДУХОВКИ



Вставте духовку в тумбу, штовхаючи її вперед. Відчиніть дверцята і вставте в отвори в рамі духовки два гвинти. Коли рама виробу торкнеться до дерев'яної поверхні тумби, затягніть гвинти.



Якщо духовка встановлюється під варочною поверхнею, відстань від робочою поверхнею та духовкою має бути не менше ніж 50 мм, а між робочою поверхнею та верхом панелі керування — не менше ніж 25 мм.

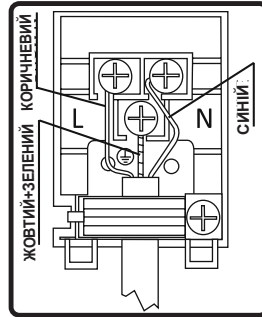
## ЕЛЕКТРИЧНЕ ПІДКЛЮЧЕННЯ ТА БЕЗПЕКА ВБУДОВАНОЇ ДУХОВКИ

Під час підключення слід беззастережно дотримуватись наступних вказівок:

- Провідник заземлення має бути підключено гвинтом із знаком заземлення. Кабель живлення має бути під'єднано, як показано на рисунку 6. Якщо у місці монтажу немає заземленої розетки, яка відповідає б чинним правилам, негайно зверніться в уповноважене підприємство з обслуговування.
- Близько до апарату має бути розміщено заземлену розетку. Ні в якому разі не слід користуватися подовжувачем.
- Кабель живлення не має торкатись до гарячої поверхні виробу.
- У разі пошкодження кабелю живлення обов'язково слід звернутися в уповноважене підприємство з обслуговування. Заміну кабелю має провести вповноважене підприємство з обслуговування.
- Підключення апарату має провести вповноважене підприємство з обслуговування. Живлення апарату має здійснюватись через кабель живлення типу H05VV-F.
- Неправильне підключення може призвести до пошкодження апарату. Таке пошкодження не підлягає гарантійному відшкодуванню.
- Апарат призначений для підключення до електромережі напругою 220–240 В зм. струму. Якщо напруга в мережі виходить за межі цього діапазону, негайно зверніться в уповноважене підприємство з об-

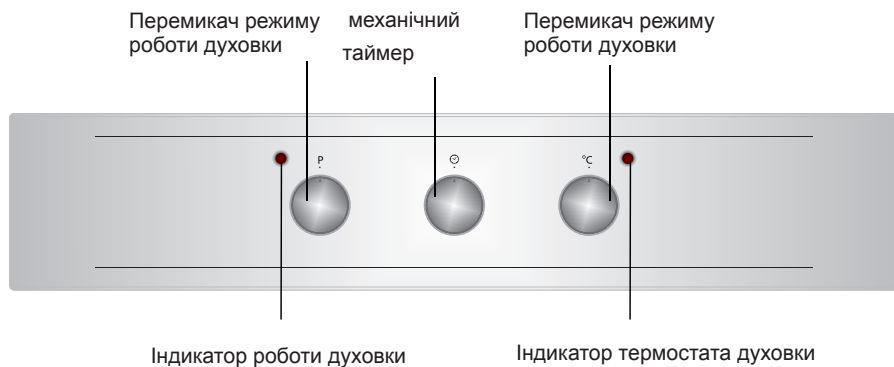
слуговування.

- Виробник знімає з себе відповідальність за будь-які пошкодження та втрати, що виникли внаслідок порушення норм безпеки!



# КОРИСТУВАННЯ ДУХОВКОЮ

## Панель керування

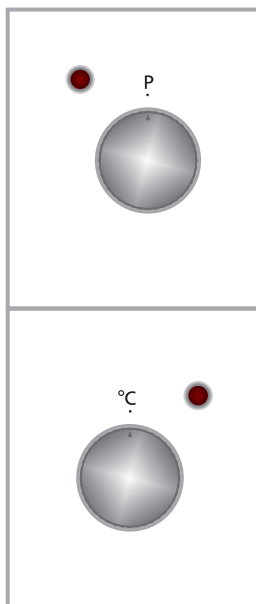


### Перемикач режиму роботи духовки

Для вибору потрібної функції з приготування їжі поверніть ручку до відповідного значка. Роботу функцій духовки описано в наступному розділі.

### Перемикач режиму роботи духовки

Для вибору потрібної функції з приготування їжі поверніть ручку до відповідного значка. Роботу функцій духовки описано в наступному розділі.



## Функції духовки

\* Функції духовки можуть відрізнятися відповідно до моделі виробу.



### Лампа освітлення духовки:

Буде ввімкнено лише лампу освітлення духовки; вона залишиться ввімкненою протягом усього часу приготування.



### Функція розморожування:

Буде ввімкнено попереджальні індикатори духовки, почне роботу вентилятор.

Для користування функцією розморожування потрібно взяти заморожені продукти, покласти їх у духовку на третю полицю знизу. Рекомендується підставити під розморожувані продукти деко для збирання води, яка стікатиме під час танення льоду. Ця функція призначена не для варіння чи випічки, а лише для розморожування продуктів.



### Функція конвекції:

Буде ввімкнено термостат і попереджальні індикатори духовки; почнуть роботу верхній і нижній нагрівний елементи, а також вентилятор.

Ця функція допомагає отримати хороші результати у випіканні кондитерських виробів. Під час варіння вмикаються верхній і нижній нагрівні елементи духовки та вентилятор, який створює штучну конвекцію повітря, завдяки якій на їжі утворюється тонка скоринка. Духовку рекомендується попередньо прогріти протягом 10 хвилин.



### Функція звичайного приготування:

Буде ввімкнено термостат і попереджальні індикатори; почнуть

роботу нижній і верхній нагрівні елементи. Функція звичайного приготування передбачає нагрівання, яке забезпечує рівномірне нагрівання, яке забезпечує рівномірне нагрівання їжі знизу вгору та вгору. Цей режим ідеально підходить для приготування печива, тістечок, печеної вермішелі, лазаньї та піци. Рекомендується попередньо прогріти духовку протягом 10 хвилин; найкраще готувати страви з застосуванням цієї функції тільки на одній полиці.



### Функція грилювання:

Термостат і індикатори духовки буде ввімкнено, почне роботу нагрівний елемент грилю. Ця функція використовується для приготування страв гриль і підрум'янювання; для неї слід розташовувати страви на верхніх полицях духовки. Щоб їжа не пригоріла, слід трохи змастити решітку олією, а також розташовувати страви посередині решітки. Під решіткою обов'язково слід ставити піддон, у який падатимуть краплі жиру чи олії. Духовку рекомендується попередньо прогріти протягом 10 хвилин. Увага: Під час грилювання дверцята духовки мають бути зачинені, а в духовці слід встановити температуру 190°C.



### Функція прискореного грилювання:

Буде ввімкнено термостат і попереджальні індикатори; почнуть роботу нагрівний елемент грилю та верхній нагрівний елемент. Ця функція застосовується для прискореного грилювання та збільшення площі оброблюваної поверхні, наприклад, при приготуванні м'яса; для неї слід розташовувати страви на верхніх полицях духовки. Щоб їжа не пригоріла, слід трохи змастити решітку олією, а також розташовувати страви



посередині решітки. Під решіткою обов'язково слід ставити піддон, у який падатимуть краплі жиру чи олії. Духовку рекомендується попередньо прогріти протягом 10 хвилин. Увага: Під час грилювання дверцята духовки мають бути зачинені, а в духовці слід встановити температуру 190°C



### **Функція подвійного грилювання та конвекції:**

Буде ввімкнено термостат і попереджальні індикатори; почнуть роботу нагрівний елемент грилю та верхній нагрівний елемент, а також вентилятор.

Ця функція використовується для прискореного грилювання продуктів збільшеної товщини, а також для обробки більшої поверхні. Буде ввімкнено і верхні нагрівні елементи, і гриль, а також вентилятор, який забезпечуватиме рівномірну обробку.

З цією функцією слід користуватися верхніми полицями духовки. Щоб їжа не пригоріла, слід трохи змастити решітку олією, а також розташовувати страви посередині решітки. Під решіткою обов'язково слід ставити піддон, у який падатимуть краплі жиру чи олії. Духовку рекомендується попередньо прогріти протягом 10 хвилин.

Увага: Під час грилювання дверцята духовки мають бути зачинені, а в духовці слід встановити температуру 190°C.

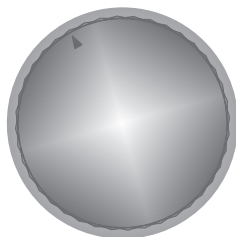


### **Функція нижнього підігріву з конвекцією :**

Буде ввімкнено термостат і попереджальні індикатори духовки; почнуть роботу нижній нагрівний елементи, а також вентилятор.

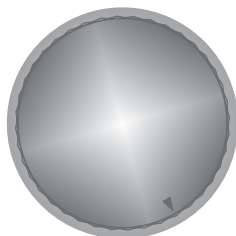
Функція нижнього підігріву з конвекцією ідеально пасує для швидкого та рівномірного випікання їжі. Духовку рекомендується попередньо прогріти протягом 10 хвилин.

### **Використовуйте механічний таймер**



### **Ручний режим керування**

Перевішивши ручку таймера в положення «М», як показано на рисунку, духовку можна ввімкнути на невизначений час. Коли ручку таймера переведено в положення «0», духовка не працюватиме.



### **Увімкнення шляхом встановлення часу**

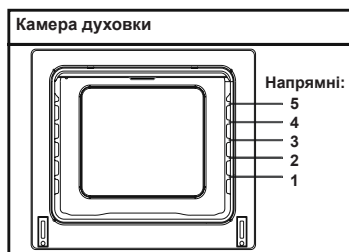
Встановіть потрібний час приготування, повернувши ручку таймера в певне положення в межах від 0 до 100 хвилин. По закінченні цього часу духовка припинить роботу і таймер подасть однократний звуковий сигнал.

| СТРАВИ                                      | НИЖНІЙ/ВЕРХНІЙ           |        |                  | НИЖНІЙ/ВЕРХНІЙ ВЕНТИЛЯТОР |        |                  | ГРИЛЬ                    |        |                  |
|---|--------------------------|--------|------------------|---------------------------|--------|------------------|--------------------------|--------|------------------|
|   | Положення термостата, °С | Полиця | Час пригот., хв. | Положення термостата, °С  | Полиця | Час пригот., хв. | Положення термостата, °С | Полиця | Час пригот., хв. |
| Листкове печиво                             | 170-190                  | 1-2    | 35-45            | 170-190                   | 1-2    | 25-35            |                          |        |                  |
| Тістечко                                    | 170-190                  | 1-2    | 30-40            | 150-170                   | 1-2-3  | 25-35            |                          |        |                  |
| Булочка                                     | 170-190                  | 1-2    | 30-40            | 150-170                   | 1-2-3  | 25-35            |                          |        |                  |
| Фрикадельки гриль                           |                          |        |                  |                           |        |                  | 200                      | 4      | 10-15            |
| Страви з великим вмістом води               | 175-200                  | 2      | 40-50            | 175-200                   | 2      | 40-50            |                          |        |                  |
| Курка                                       | 200                      | 1-2    | 45-60            | 200                       | 1-2    | 45-60            | 200                      | *      | 50-60            |
| Відбивні                                    |                          |        |                  |                           |        |                  | 200                      | 3-4    | 15-25            |
| Біфштекс                                    |                          |        |                  |                           |        |                  | 200                      | 4      | 15-25            |
| Тістечка на двох полицях                    |                          |        |                  |                           |        |                  |                          |        |                  |
| Кондитерські вироби на двох полицях         |                          |        |                  |                           |        |                  |                          |        |                  |
| * Готувати з вертелом для смаження курки... |                          |        |                  |                           |        |                  |                          |        |                  |

## Додаткове приладдя

Виріб комплектується додатковим приладдям. Разом із ним можна використовувати приладдя інших виробників, але воно має бути стійким до дії високої температури та полум'я. Можна також користуватися скляними тарілками, формами для печива та деками, придатними для використання в духовці. Використовуйте таке приладдя згідно з інструкціями виробників. Якщо використовуються малі тарілки, їх слід ставити на дротяну решітку точно посередині. Якщо деко не накрите стравою повністю, якщо продукти щойно взято з морозильної камери чи якщо деко використовується як піддон для збирання соків, які стікають під час грилювання, воно може змінювати форму. Це відбувається через високу температуру під час приготування їжі. Охолюючи, воно набуде початкової форми. Це звичайне фізичне явище, яке відбувається внаслідок теплопередачі. Не ставте скляні дека та тарілки з духовки одразу в холодне місце – це може призвести до руйнування посуду. Не ставте їх на холодні та мокрі поверхні. Їх слід ставити на сухий кухонний рушник і охолоджувати поступово. Під час грилювання в духовці рекомендується користуватись решіткою, яка входить у комплект виробу. Якщо використовується дротяна решітка; ставте на одну з нижніх полицок піддон для збирання крапель олії. Щоб деко легше відмивалося, у нього можна додати воду. Як пояснено у відповідних правилах, ні в якому разі не слід користуватись газовим грилем без захисної сітки. Якщо ду-

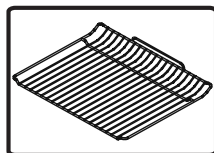
ховка має газовий гриль, але захисної сітки нема чи вона пошкоджена і непридатна для використання, замовте запасну частину в найближчому центрі обслуговування.



## Приладдя до духовки

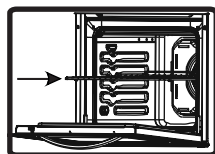
Духовки різних моделей можуть комплектуватись різним приладдям.

## Дротяна решітка



Дротяна решітка використовується для грилювання чи розміщення різного посуду.

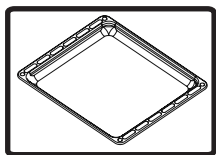
**УВАГА!** Решітку слід належним чином вставити у будь-які відповідні напрямні духовки та просунути аж до задньої стінки.



## Порожнисте деко

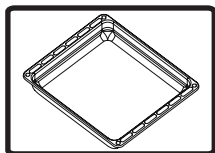
Порожнисте деко для випікання, на-

приклад, відкритих пирогів. Щоб правильно встановити піддон у порожнину, слід вставити його в будь-які напрямні та просунути аж до задньої стінки.



### **Глибокий піддон**

Глибокий піддон використовується для тушіння. Щоб правильно вставити його в порожнину, слід вставити його в будь-які напрямні та просунути аж до задньої стінки.



## **ЧИЩЕННЯ І ТЕХНІЧНЕ ОБСЛУГОВУВАННЯ ДУХОВКИ**

### **ЧИЩЕННЯ**

Перш ніж починати чищення духовки, переконайтесь у тому, що всі кнопки керування переведено у стан «вимкнено», а апарат охолонув. Вимкніть апарат з мережі.

Не користуйтеся засобами для чищення, які містять частинки, здатні подряпати емальовані та пофарбовані деталі духовки. Користуйтеся кремами для чищення чи рідкими засобами для чищення, які не містять частинок. Не користуйтеся їдкими кремами, абразивними порошками для чищення, жорсткі дротяні мочалки та жорсткі інструменти — вони можуть пошкодити поверхні. Займання розлитої на поверхню духовки рідини може призвести до пошкодження емалі. Негайно витирайте розлиті рідини. Не користуйтеся для чищення духовки паровими очищувачами.

### **Чищення духовки зсередини**

Перш ніж починати чищення духовки, обов'язково вимкніть її з мережі. Найкращих результатів у чищенні внутрішніх поверхонь духовки можна досягнути, коли духовка трохи тепла. Кожного разу після користування духовкою витріть її м'якою тканиною, змоченою у воді з милом. Після цього протріть її мокрою тканиною, а потім

вирити насухо. Повне чищення з застосуванням сухих та порошкових засобів. У виробках із каталітичною емаллю задню та бічні стінки внутрішньої рами чистити не слід. Однак, залежно від інтенсивності використання, їх слід час від часу замінювати.

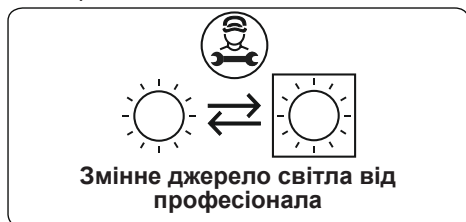
## ТЕХНІЧНЕ ОБСЛУГОВУВАННЯ

### Заміна лампочки освітлення духовки

Заміну лампочки освітлення духовки має здійснювати вповноважений технічний спеціаліст. Для заміни слід використовувати лампу з наступними параметрами: 230 В, 25 Вт, цоколь типу E14, T300. Перед заміною лампочки духовку слід вимкнути з розетки і вона повинна охолонути.

Лампи цієї конструкції призначені виключено для використання в побутових апаратах для приготування їжі та непридатні для побутового освітлення.

- Продукт містить джерело світла класу енергоефективності G.
- Джерело світла не може бути замінено кінцевим користувачем. Післяпродажне обслуговування необхідне.
- Джерело світла, що входить до комплекту, не призначене для використання в інших додатках.



Лампочка призначена для використання виключно в побутових приладах для готування. Вона не призначена для освітлення побутових приміщень.

## СЕРВІС І ТРАНСПОРТУВАННЯ

### ВИМОГИ ДО АПАРАТІВ ПЕРЕД ВІДПРАВЛЕННЯМ У СЕРВІСНУ СЛУЖБУ

Якщо духовка не працює:

Духовку може бути вимкнено з мережі; можливо, нема електроенергії. У моделях із таймером, можливо, не встановлено час.

Якщо духовка не нагрівається:

Можливо, на вимикачі керування духовкою не встановлено температуру.

Якщо не світиться внутрішнє освітлення:

Слід перевірити наявність електричної напруги. Слід перевірити, чи справні лампочки. Якщо вони несправні, їх можна замінити з дотриманням цього керівництва.

Приготування їжі (у разі нерівного нагрівання нижньої та верхньої частини):

Перевірте розташування полиць, час приготування та температуру відповідно до керівництва.

Якщо ці заходи не допомогли і усунути проблеми з виробом не вдалося, зверніться в уповноважене підприємство з обслуговування.

### ІНФОРМАЦІЯ ЩОДО ТРАНСПОРТУВАННЯ

Якщо потрібно транспортувати апарат:

Збережіть оригінальну упаковку виробу; якщо виріб потрібно транспортувати, покладіть його в оригінальну упаковку. Дотримуйтесь знаків щодо транспортування, які нанесено на упаковку. Закріпіть липкою стрічкою до варочних панелей верхні деталі плити, ковпаки та головки, а також решітки столу.

Покладіть аркуші паперу між верхньою кришкою та варочною панеллю; накрийте верхню кришку та прикріпіть її липкою стрічкою до бічних стінок плити.

Прикріпіть липкою стрічкою лист картону до передньої кришки та внутрішнього скла духовки, щоб у ній зручно було розташувати дека і щоб вони разом з дротяною решіткою не пошкодили під час транспортування кришки духовки. Також липкою стрічкою прикріпіть кришки духовки до бічних стінок.

Якщо оригінальної упаковки нема:

Захистіть зовнішні поверхні духовки (скло та пофарбовані поверхні) від можливих ударів.

Stimate client,

Scopul nostru este acela de a vă oferi produse de înaltă calitate, ce depășesc așteptările dumneavoastră. Aparatul dumneavoastră este produs în centre moderne și este testat cu grijă, în special din punct de vedere calitativ. Acest manual a fost elaborat pentru a vă ajuta să utilizați aparatul care a fost produs cu cea mai recentă tehnologie, cu încredere și eficiență maximă. Înainte de utilizarea aparatului, citiți cu atenție acest manual ce include informații de bază referitoare la instalarea sigură, mentenanță și utilizare. Vă rugăm să contactați cel mai apropiat centru de service autorizat, pentru instalarea produsului dumneavoastră.

## **Cuprins**

Prezentarea și dimensiunea produsului

Avertismente

Pregătire pentru instalare și utilizare

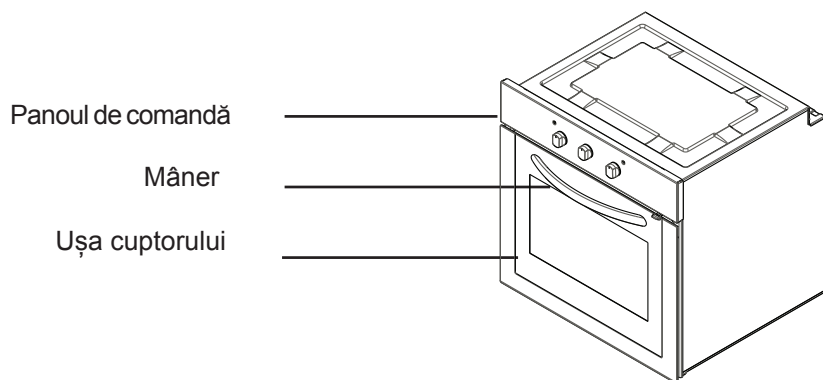
Utilizarea cuptorului

Curățarea și mentenanța produsului dumneavoastră

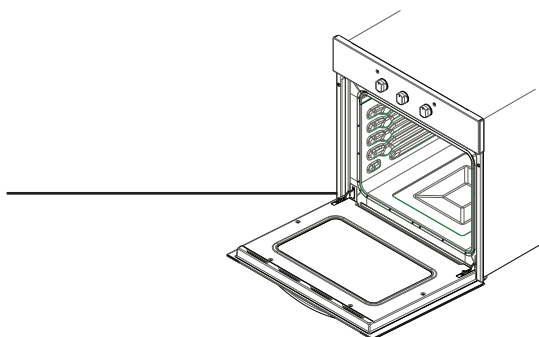
Service și transport



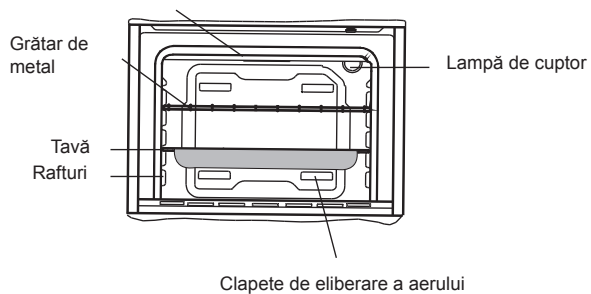
## PREZENTAREA ȘI DIMENSIUNEA PRODUSULUI



Element inferior de încălzire  
(în spatele plăcii)



Element superior de încălzire (în spatele plăcii)



## **AVERTISMENTE PRIVIND SIGURANȚA**

CITIȚI ACESTE INSTRUCȚIUNI CU ATENȚIE ȘI COMPLET, ÎNAINTE DE A UTILIZA APARATUL ELECTROCASNIC, ȘI PĂSTRAȚI-LE LA ÎNDEMÂNĂ, PENTRU REFERINȚE VIITOARE, CÂND ESTE NECESAR.

ACEST MANUAL A FOST ELABORAT PENTRU MAI MULTE MODELE COMUNE. ESTE POSIBIL CA APARATUL DUMNEAVOASTRĂ SĂ NU AIBĂ ANUMITE CARACTERISTICI EXPLICATE ÎN ACEST MANUAL. ACORDAȚI ATENȚIE EXPRESIILOR CU FIGURI, CÂND CITIȚI MANUALUL DE UTILIZARE.

### **Avertismente generale privind siguranța**

- Acest aparat electrocasnic poate fi folosit de copiii în vârstă de 8 ani și mai mari și de persoanele cu capacități fizice, senzoriale sau mentale reduse sau cu lipsă de experiență și cunoștințe, în cazul în care se află sub supraveghere sau au fost instruite în ceea ce privește folosirea aparatului electrocasnic într-o manieră sigură și dacă înțeleg

pericolele la care se expun. Copiii nu au voie să se joace cu aparatul electrocasnic. Curățarea și mentenanța nu vor fi executate de copiii nesupravegheați.

- **AVERTISMENT:** Aparatul electrocasnic și piesele sale accesibile se înfierbântă în timpul utilizării. Aveți grijă să evitați atingerea elementelor de încălzire. Copiii cu vârste sub 8 ani nu vor avea voie să se apropie de aparat, dacă nu sunt supravegheați constant.
- **AVERTISMENT:** Pericol de incendiu: nu depozitați articole pe suprafețele de gătit.
- **AVERTISMENT:** Dacă suprafața este crăpată, opriți aparatul, pentru a evita posibilitatea producerii unui șoc electric.

- Aparatul nu se poate utiliza cu un temporizator extern sau printr-un sistem de control de la distanță.
- Aparatul se înfierbântă în timpul utilizării. Aveți grijă să evitați atingerea elementelor de încălzire, din cuptor.
- Este posibil ca mânerele să se înfierbânte în timpul utilizării normale, pentru perioade scurte de timp.
- Nu utilizați agenți de curățare aspri sau abrazivi sau instrumente de metal ascuțite, pentru curățarea sticlei de pe ușa cuptorului sau a altor suprafețe, deoarece acestea pot zgâria suprafețele, sticla se poate sparge sau se poate deteriora suprafața.
- Nu utilizați agenți de curățare pe bază de abur, pentru curățarea aparatului electrocasnic.
- **AVERTISMENT:** Asigurați-vă că aparatul este oprit înainte de a înlocui lampa, pentru a evita posibilitatea de șoc electric.
- **ATENȚIE:** Este posibil ca piesele accesibile să se înfierbânte, în procesul de gătire sau frigere. Accesul copiilor mici trebuie interzis. Accesul copiilor mici trebuie interzis.
- Aparatul dumneavoastră electrocasnic este produs în conformitate cu toate standardele și normele locale și internaționale, aplicabile.
- Lucrările de mentenanță și reparații trebuie efectuate doar de tehnicieni autorizați. Lucrările de instalare și reparații efectuate de tehnicieni neautorizați vă pot pune în pericol. Transformarea sau modificarea specificațiilor aparatului sub orice formă este periculoasă.
- Înainte de instalare, asigurați-vă că cerințele aparatului sunt compatibile cu condițiile locale de distribuție (tipul de gaz și presiunea

gazului sau tensiunea și frecvența electrică). Cerințele acestui aparat sunt specificate pe etichetă.

- **ATENȚIE:** Acest aparat este proiectat doar pentru gătitul alimentelor și poate fi utilizat doar în locuințe; acesta nu trebuie utilizat cu alt scop sau în alte aplicații, în afara locuințelor, în spații comerciale sau pentru încălzirea încăperilor.
- Nu încercați să ridicați sau să mutați aparatul electrocasnic trăgând de mânerul ușii.
- S-au luat toate măsurile posibile, pentru a vă garanta siguranța. Dat fiind faptul că este posibil ca sticla să se spargă, trebuie să curățați aparatul cu atenție, pentru a evita zgârierea. Evitați lovirea sau ciocnirea sticlei, cu accesoriile.
- Asigurați-vă că, în timpul instalării, cablul de alimentare nu este blocat. În situația în care cablul de alimentare este defect, acesta trebuie înlocuit de producător, operatorul de service sau alte persoane calificate, pentru a preveni apariția pericolului.
- Când ușa cuptorului este deschisă, nu permiteți copiilor să se cațere sau să se așeze pe aceasta.

#### **Avertismente de instalare**

- Nu utilizați aparatul înainte ca acesta să fie complet instalat.
- Aparatul trebuie instalat și pus în funcțiune de un tehnician autorizat. Producătorul nu este responsabil pentru orice pagubă cauzată de poziționarea și instalarea greșită, efectuate de persoane neautorizate.
- Când despachetați aparatul, asigurați-vă că nu a fost avariat în

timpul transportului. În situația în care acesta prezintă defecte, nu utilizați aparatul electrocasnic și contactați imediat un operator de service calificat. Deoarece materialele utilizate pentru ambalare (nailon, capse, polistiren etc.) pot fi periculoase pentru copii, acestea trebuie strânse și îndepărtate imediat.

- Protejați aparatul de impactul atmosferic. Nu îl expuneți la soare, ploaie, ninsoare etc.
- Materialele din jurul aparatului (dulap) trebuie să poată rezista la o temperatură de minimum 100°C.

#### **În timpul utilizării**

- Când utilizați cuptorul pentru prima dată, materialele de izolare și elementele de încălzire vor emana un anumit miros. Din acest motiv, înainte de prima utilizare, rulați un program, fără a pune nimic în cuptor, la temperatură maximă, timp de 45 de minute. În același timp, trebuie să ventilați în mod adecvat spațiul în care produsul este instalat.
- În timpul utilizării, suprafețele exterioare și interioare ale cuptorului se înfierbântă. Când deschideți ușa cuptorului, faceți un pas în spate, pentru a evita aburul provenit din cuptor. Există risc de producere a arsurilor.
- Nu așezați materiale inflamabile sau combustibile, în sau lângă aparat, când acesta este în funcțiune.
- Folosiți întotdeauna mănuși de bucătărie pentru a scoate și introduce alimente în cuptor.
- Nu lăsați aparatul de gătit nesupravegheat, când gătiți cu uleiuri solide sau lichide. Acestea pot lua

foc, în caz de încălzire extremă. Nu turnați apă peste flăcări generate de ulei. Acoperiți oala sau tigaia cu capacul, pentru a înăbuși flacăra produsă în acest caz și opriți aparatul de gătit.

- Dacă nu utilizați aparatul pentru o perioadă lungă de timp, deconectați-l. Păstrați panoul principal stins. De asemenea, când nu utilizați aparatul, închideți robinetul de gaz.
- Asigurați-vă că butoanele de control ale aparatului se află întotdeauna în poziția "0"(stop), când acesta nu este utilizat.
- Tăvile se înclină când sunt extrase. Aveți grijă să nu se verse lichid fierbinte.
- Când ușa ori sertarul este deschis, nu așezați obiecte pe acesta. Există riscul ca aparatul electrocasnic să se dezzechilibreze sau să se rupă capacul.
- Nu așezați obiecte grele sau combustibile, precum și obiecte inflamabile (nailon, pungă de plastic, hârtie, material etc.), în sertar. De asemenea, nu introduceți obiecte de bucătărie cu accesorii de plastic (ex. mânere).
- Nu atârnați prosoape, cârpe de vase sau haine pe aparat sau mânerele sale.
- În timpul procesului de curățare și mentenanță
- Stingeți întotdeauna aparatul, înainte de operațiuni cum sunt curățarea și mentenanța. Aceste operațiuni se pot efectua după ce deconectați aparatul sau îl stingeți din butoane.
- Nu îndepărtați butoanele de control, pentru a curăța panoul de control.
- **PENTRU A CONSERVA**

**EFICIENȚA ȘI SIGURANȚA APARATULUI DUMNEAVOASTRĂ, VĂ RECOMANDĂM SĂ UTILIZAȚI ÎNTOTDEAUNA PIESE ORIGINALE ȘI SĂ APELAȚI DOAR LA OPERATORII NOȘTRI AUTORIZAȚI DE SERVICII, ÎN CAZ DE NECESITATE.**

## **PREGĂTIRE PENTRU INSTALARE ȘI UTILIZARE**

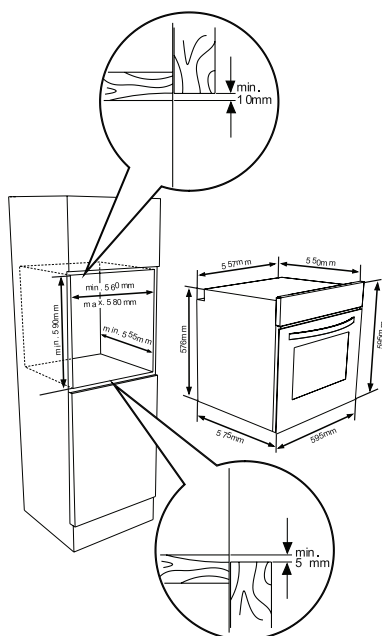
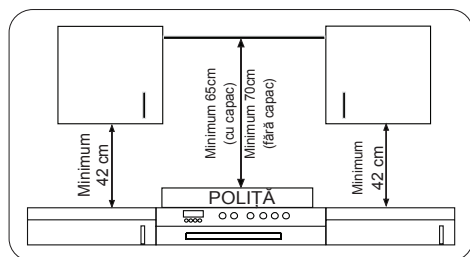
Produs cu cele mai bune piese și materiale, acest cuptor modern, funcțional și practic vă va satisface nevoile, în toate privințele. Citiți manualul pentru a obține rezultate bune și pentru a nu avea probleme, în viitor. Informațiile de mai jos cuprind reguli necesare pentru poziționarea corectă și activități de service. Acestea trebuie citite în întregime, în special de tehnicianul care poziționează aparatul.

**CONTACTAȚI CENTRUL DE SERVICI  
AUTORIZAT SĂ INSTALEZE CUP  
TORUL DUMNEAVOASTRĂ!**

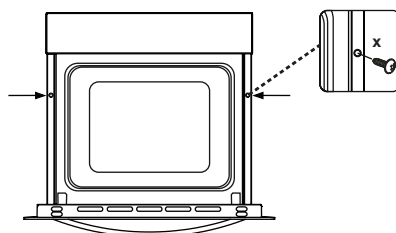
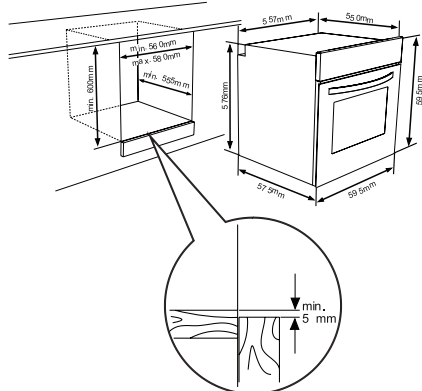
## **ALEGEREA UNUI LOC PENTRU CUPTORUL DUMNEAVOASTRĂ**

- Trebuie să acordați atenție mai multor aspecte când alegeți un loc pentru cuptorul dumneavoastră. Asigurați-vă că luați în considerare recomandările de mai jos, pentru a preveni apariția oricăror probleme și situații periculoase, care pot apărea ulterior!
- Când alegeți un loc pentru cuptor, trebuie să aveți grijă să nu existe în apropiere materiale inflamabile sau combustibile, cum sunt perdelele, uleiul, cârpele de bucătărie etc., care se pot aprinde repede.
- Mobila din jurul cuptorului trebuie să fie produsă din materiale rezistente la căldură, la temperaturi cu peste 50 C° peste temperatura din încăperea.

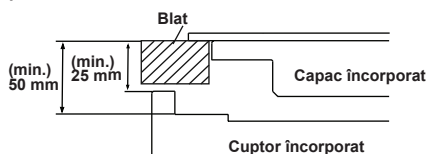
Modificările necesare pentru pereții dulapurilor și ventilatoarele de aerisire, deasupra produsului încorporat combinat, precum și înălțimile minime, de la panoul cuptorului, sunt prezentate în Figura 1. Astfel, ventilatorul de aerisire trebuie poziționat la o înălțime minimă de 65 de cm, în raport cu placa poliței. Dacă nu există ventilator de aerisire, înălțimea nu trebuie să fie mai mică de 70 de cm.



## INSTALAREA CUPTORULUI ÎNCORPORAT



Introduceți cuptorul încorporat în dulap și împingeți-l în față. Deschideți ușa cuptorului și introduceți două șuruburi în găurile amplasate în rama cuptorului. Strângeți șuruburile, când rama produsului atinge suprafața de lemn a dulapului.



Dacă instalați cuptorul sub o poliță, distanța între blatul de lucru și panoul de sus al cuptorului trebuie să fie de mi-

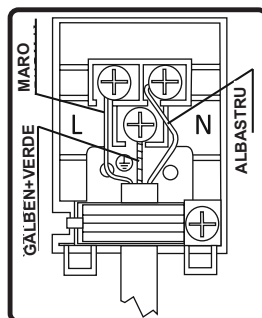
nimum 50 de milimetri, iar distanța între blatul de lucru și partea superioară a panoului de control trebuie să fie de minimum 25 de milimetri.

## **CABLAREA ȘI SIGURANȚA CUPTORULUI ÎNCORPORAT**

Instrucțiunile de mai jos trebuie urmate întocmai, în timpul cablării:

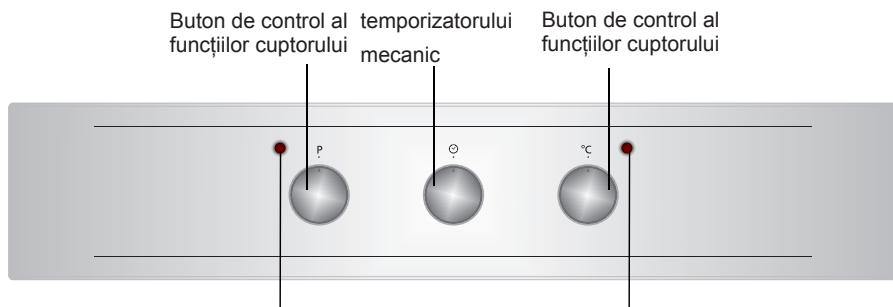
- Cablul de împământare trebuie racordat cu ajutorul unui șurub, la semnul de împământare. Racordarea cablului de alimentare trebuie efectuată ca în Figura 6. Dacă nu există priză împământată, ce respectă normele mediului de instalare, apelați imediat centrul autorizat de service.
- Priza împământată trebuie să se afle în imediata vecinătate a aparatului. Nu utilizați niciodată cablu prelungitor.
- Cablul de alimentare nu trebuie să intre în contact cu suprafața fierbinte a produsului.
- În situația în care cablul de alimentare este avariât, apelați centrul autorizat de service. Cablul trebuie înlocuit de centrul autorizat de service.
- Cablajul aparatului trebuie efectuat de un centru autorizat de service. Pentru acest racord, trebuie utilizat un cablu flexibil, de tip H05VV-F.
- Cablarea incorectă poate afecta aparatul electrocasnic. Acest tip de defecțiuni nu vor fi acoperite de garanție.
- Aparatul este proiectat să fie racordat la alimentare electrică de 220-240V. Dacă valoarea este diferită de cea menționată mai sus, apelați imediat centrul autorizat de service.
- **Firma producătoare declară că**

**nu își asumă sub nicio formă răspunderea pentru orice tip de defecțiuni și pierderi generate de nerespectarea normelor de siguranță!**



# UTILIZAREA CUPTORULUI

## Panou de control



Lumină indicatoare de funcționare a cuptorului

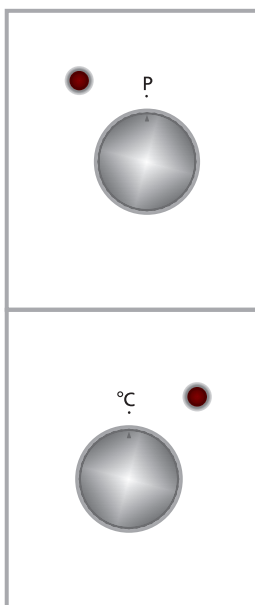
Lumină indicatoare de funcționare a cuptorului

### Buton de control al funcțiilor cuptorului

Pentru a selecta funcția de gătire dorită, răsuciți butonul către simbolul aferent. Detaliile funcțiilor cuptorului sunt explicate în secțiunea următoare.

### Buton de control al funcțiilor cuptorului

Pentru a selecta funcția de gătire dorită, răsuciți butonul către simbolul aferent. Detaliile funcțiilor cuptorului sunt explicate în secțiunea următoare.





## Funcțiile cuptorului

\* Funcțiile cuptorului dumneavoastră pot fi diferite, dacă modelul produsului dumneavoastră este diferit.



### Lampă de cuptor:

Doar lampa de cuptor se va aprinde și va rămâne aprinsă în toate funcțiile de gătire.



### Funcția de decongelare:

Luminile cuptorului se vor aprinde, ventilatorul va începe să funcționeze.

Pentru a folosi funcția de decongelare, puneți alimentele congelate pe un raft în a treia fantă de jos a cuptorului. Este recomandat să puneți o tavă sub alimentele de decongelat în care se poate acumula apa din gheața topită. Această funcție nu va găti sau coace alimentele, va ajuta doar la dezghețarea acestora.



**Funcția ventilator:** Luminile termostatului și cele de avertizare se vor aprinde, elementul inferior și cel superior de încălzire și ventilatorul vor începe să funcționeze.

Această funcție este potrivită pentru produsele de patiserie. Gătirea este efectuată de elementul inferior și cel superior de încălzire și de ventilatorul care asigură circulația aerului, lucru care va permite o ușoară prăjire a alimentelor. Se recomandă preîncălzirea cuptorului, timp de aproximativ 10 minute.)



### Funcția de gătire statică:

Luminile termostatului și ale cuptorului se vor aprinde, elementul inferior și cel superior de încălzire vor începe să

funcționeze. Funcția de gătire statică emite căldură, asigurând gătirea uniformă a alimentelor de jos și de sus. Aceasta este ideală pentru produsele de patiserie, prăjituri, paste coapte, lasagna și pizza. Se recomandă preîncălzirea cuptorului, timp de 10 minute, și cel mai bine este să pregătiți alimente pe un singur raft, când utilizați această funcție.



### Funcția de grătar:

Luminile termostatului și ale cuptorului se vor aprinde, elementul de grătar va începe să funcționeze. Funcția este utilizată pentru prăjirea și rumenirea alimentelor; utilizați rafturile superioare ale cuptorului. Ungeți delicat grătarul metalic cu ulei, pentru a nu se lipi alimentele și așezați-le pe centrul grătarului. Așezați întotdeauna o tavă dedesubt, pentru a aduna picăturile de ulei sau grăsime. Se recomandă preîncălzirea cuptorului, timp de aproximativ 10 minute. Avertisment: Când prăjiți pe grătar, ușa cuptorului trebuie închisă iar temperatura cuptorului trebuie reglată la 190°C.



### Funcția de grătar rapid:

Luminile termostatului și ale cuptorului se vor aprinde, elementul de grătar și cel superior de încălzire vor începe să funcționeze. Funcția se utilizează pentru prăjirea mai rapidă și pentru acoperirea unei suprafețe mai mari, cum este prăjirea cărnurilor; utilizați rafturile superioare ale grătarului. Ungeți delicat grătarul metalic cu ulei, pentru a nu se lipi alimentele și așezați-le pe centrul grătarului. Așezați întotdeauna o tavă dedesubt, pentru a colecta picăturile de ulei sau grăsime. Se recomandă preîncălzirea cuptorului, timp de aproximativ 10 minute.

Avertisment: Când prăjiți pe grătar, ușa cuptorului trebuie închisă iar temperatura cuptorului trebuie reglată la 190°.



### **Funcția de dublu grătar și de ventilator:**

Luminile termostatului și ale cuptorului se vor aprinde, elementul de grătar și cel superior de încălzire și ventilatorul vor începe să funcționeze.

Funcția este folosită pentru prăjirea mai rapidă a alimentelor mai consistente și pentru a acoperi o suprafață mai mare. Atât elementul superior de încălzire cât și grătarul vor fi activate odată cu ventilatorul pentru a asigura o gătire egală.

Folosiți rafturile superioare ale cuptorului. Ungeți delicat grătarul metalic cu ulei, pentru a nu se lipi alimentele și așezați-le pe centrul grătarului. Așezați întotdeauna o tavă dedesubt, pentru a colecta picăturile de ulei sau grăsime. Se recomandă preîncălzirea cuptorului, timp de aproximativ 10 minute.)

Avertisment: Când prăjiți pe grătar, ușa cuptorului trebuie închisă iar temperatura cuptorului trebuie reglată la 190°C.



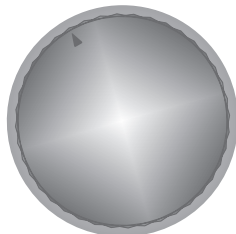
### **Funcția de ventilator și de încălzire inferioară:**

Luminile termostatului și ale cuptorului se vor aprinde, elementul inferior de încălzire și ventilatorul vor începe să funcționeze.

Funcția de ventilator și de încălzire inferioară sunt ideale pentru o coacere egală într-un timp scurt. Se recomandă

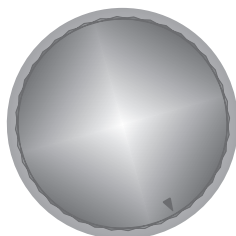
preîncălzirea cuptorului, timp de aproximativ 10 minute.

### **Utilizarea temporizatorului mecanic**



### **Utilizarea manuală**

Când setați butonul temporizatorului în poziția M (ca în imagine), puteți folosi cuptorul în mod continuu. Când butonul temporizatorului se află în poziția zero, cuptorul nu va funcționa.



### **Reglarea timpului de utilizare**

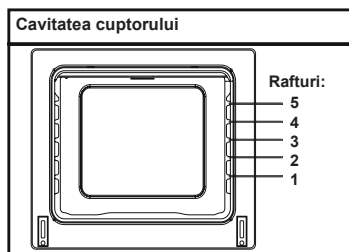
Setați intervalul de gătire dorit, răsucind butonul temporizatorului, în intervalul disponibil, între 0 și 100 de minute. La finalul acestui interval, cuptorul se va opri, iar temporizatorul va emite un semnal sonor, de avertisment.

| ALIMENTE                          | INFERIOR-SUPERIOR          |                  |                                | VENTILATOR INFERIOR-SUPERIOR |                  |                                | GRĂTAR                       |                  |                                |
|-----------------------------------|----------------------------|------------------|--------------------------------|------------------------------|------------------|--------------------------------|------------------------------|------------------|--------------------------------|
|                                   | <i>Poz. termostat (°C)</i> | <i>Poz. raft</i> | <i>Perioadă de gătire(min)</i> | <i>Poz. termostat (°C)</i>   | <i>Poz. raft</i> | <i>Perioadă de gătire(min)</i> | <i>Poz. termostat (min.)</i> | <i>Poz. raft</i> | <i>Perioadă de gătire(min)</i> |
| Foietaje                          | 170-190                    | 1-2              | 35-45                          | 170-190                      | 1-2              | 25-35                          |                              |                  |                                |
| Prăjituri                         | 170-190                    | 1-2              | 30-40                          | 150-170                      | 1-2-3            | 25-35                          |                              |                  |                                |
| Biscuiți                          | 170-190                    | 1-2              | 30-40                          | 150-170                      | 1-2-3            | 25-35                          |                              |                  |                                |
| Chiftelețe la grătar              |                            |                  |                                |                              |                  |                                | 200                          | 4                | 10-15                          |
| Alimente lichide                  | 175-200                    | 2                | 40-50                          | 175-200                      | 2                | 40-50                          |                              |                  |                                |
| Pui                               | 200                        | 1-2              | 45-60                          | 200                          | 1-2              | 45-60                          | 200                          | *                | 50-60                          |
| Cotlet                            |                            |                  |                                |                              |                  |                                | 200                          | 3-4              | 15-25                          |
| Friptură de vită                  |                            |                  |                                |                              |                  |                                | 200                          | 4                | 15-25                          |
| Prăjituri pe două tăvi            |                            |                  |                                |                              |                  |                                |                              |                  |                                |
| Foietaj pe două tăvi              |                            |                  |                                |                              |                  |                                |                              |                  |                                |
| * Gătire frigărui de pui fript... |                            |                  |                                |                              |                  |                                |                              |                  |                                |

## Accesorii

Produsul este prevăzut cu accesorii. De asemenea, puteți utiliza accesorii din alte surse, dar acestea trebuie să fie rezistente la căldură și flăcări. Puteți utiliza și vase de sticlă, forme de prăjitură și tăvi de cuptor adecvate pentru cuptor. Urmați instrucțiunile producătorului, când utilizați alte accesorii. În situația în care utilizați vase de dimensiuni mici, așezați-le pe grătarul metalic, în centrul acestuia. Dacă alimentele gătite nu acoperă complet tava de cuptor, dacă alimentele sunt scoase din congelator sau dacă tava este utilizată pentru colectarea sucurilor ce se scurg din alimente, în timpul prăjirii, se pot observa în tavă schimbări de formă. Acest lucru este generat de temperaturile ridicate, produse în timpul gătirii. Tava va reveni la forma inițială, când se răcește după gătire. Acesta este un fenomen fizic normal, care se produce în timpul transferului de căldură. Pentru a evita spargerea acestora, nu așezați tăvi și vase de sticlă fierbinți în mediu rece, imediat ce sunt scoase din cuptor. Nu le așezați pe suprafețe reci și ude. Așezați-le pe o cârpă de bucătărie uscată și lăsați-le să se răcească încet. Când utilizați grătarul în cuptor, recomandăm utilizarea grătarului inclus în pachetul produsului (unde e cazul). Când utilizați grătarul metalic, așezați o tavă pe unul dintre rafturile inferioare, pentru colectarea uleiului. Se poate adăuga apă în tavă, pentru a ajuta la curățarea ei. Așa cum s-a explicat în secțiunile corespunzătoare, nu încercați niciodată să utilizați arzătorul pe gaz, fără capacul de protecție a grătarului. Dacă aveți cuptor cu arzător pe gaz, dar lipsește

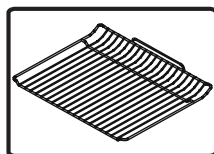
protecția de grătar sau dacă aceasta este avariată și nu poate fi utilizată, solicitați una nouă, de la cel mai apropiat centru de service.



## Accesorii de cuptor

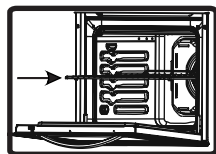
Accesoriile pentru cuptorul dumneavoastră pot fi diferite, dacă modelul dumneavoastră este diferit.

## Grătar metalic



Grătarul metalic este utilizat pentru prăjire sau pentru a așeza diverse vase de gătit pe acesta.

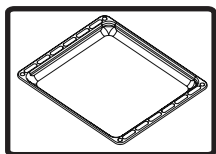
**AVERTISMENT-** Introduceți grătarul în cuptor, în poziție corectă, și împingeți-l în spate.



## Tavă joasă

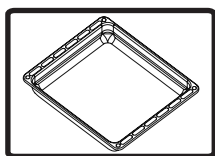
Tava joasă este utilizată pentru coacerea produselor de patiserie, cum sunt

tartele etc. Pentru a așeza tava în cuptor, în mod corect, așezați-o pe orice raft și împingeți-o în spate.



### **Tavă înaltă**

Tava înaltă este utilizată pentru pregătirea tocănițelor. Pentru a așeza tava în cuptor, în mod corect, așezați-o pe orice raft și împingeți-o în spate.



## **CURĂȚAREA ȘI MENTENANȚA CUPTORULUI DUMNEAVOASTRĂ**

### **CURĂȚARE**

Înainte de a începe curățarea, asigurați-vă că ați deconectat cuptorul de la priză, că toate butoanele de control sunt în poziția stins și că aparatul s-a răcit. Scoateți aparatul din priză

Nu utilizați materiale ce conțin particule care pot zgâria elementele emailate și părțile vopsite din cuptorul dumneavoastră. Utilizați agenți de curățare cremoși și lichizi, care nu conțin particule. Nu utilizați creme caustice, pudre de curățare abrazive, bureți de sârmă și instrumente dure, deoarece acestea pot zgâria suprafețele. În situația în care lichide vărsate în cuptor în exces ard, acestea pot afecta emailul. Curățați imediat lichidele vărsate. Nu utilizați agenți de curățare pe bază de abur, pentru curățarea cuptorului.

### **Curățarea interiorului cuptorului**

Asigurați-vă că deconectați cuptorul din priză, înainte de a începe să îl curățați. Veți obține cele mai bune rezultate, dacă efectuați curățarea părții interioare a cuptorului, când acesta este cald. După fiecare utilizare, ștergeți cuptorul cu o bucată moale de material înmuiat în apă cu săpun. Apoi, ștergeți-l din nou, de data aceasta cu o cârpă umedă și apoi

cu o cârpă uscată. Curățare completă, cu ajutorul agenților de curățare uscați și de tip pudră. Pentru produse cu rame de email catalitic, pereții din spate și pereții laterali ai ramei interioare nu necesită curățare. Totuși, în funcție de utilizare, se recomandă înlocuirea lor, după o anumită perioadă de timp.

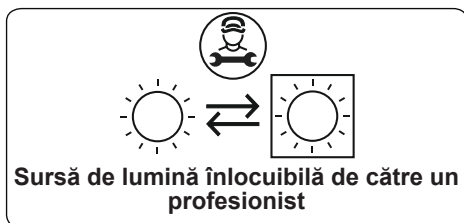
## MENTENANȚĂ


### Înlocuirea lămpii de cuptor

Lampa de cuptor trebuie schimbată de un tehnician autorizat. Tensiunea becului trebuie să fie de 230V, 25Watt, Tip E14, T300. Cuptorul trebuie deconectat de la priză și lăsat să se răcească, înainte de a schimba lampa.

Designul lămpii este specific pentru utilizarea în aparate electrocasnice și nu este adecvat pentru iluminarea încăperilor.

- Produsul conține o sursă de lumină de înaltă eficiență energetică clasa G.
- Sursa de lumină nu poate fi înlocuită de utilizatorul final. Serviciul după vânzare este necesar.
- Sursa de lumină inclusă nu este destinată utilizării în alte aplicații.



 Becul este conceput special pentru a fi utilizat la aparatele de gătit casnice. Nu este potrivit pentru iluminarea încăperilor din casă.

## SERVICE ȘI TRANSPORT

### CERINȚE ÎNAINTE DE TRANSMITERE CĂTRE SERVICE

În cazul în care cuptorul nu funcționează:

Este posibil ca acesta să fie deconectat de la alimentarea electrică sau a fost o pană de curent. În cazul modelelor prevăzute cu temporizator, este posibil ca acesta să nu fie reglat.

În cazul în care cuptorul nu încălzește:

Este posibil că reglajul căldurii să nu fi fost efectuat cu butonul de control.

Dacă nu se aprinde lampa din interior:

Trebuie verificată alimentarea electrică. Trebuie controlat dacă lămpile sunt defecte. Dacă acestea sunt defecte, le puteți schimba, conform ghidului următor.

Gătirea (dacă partea inferioară-superioară nu gătește uniform):

Verificați poziționarea rafturilor, perioada de gătire și valorile de temperatură, conform manualului.

Cu excepția acestora, dacă aveți în continuare probleme cu produsul dumneavoastră, vă rugăm să apelați centrul autorizat de service.

### INFORMAȚII CU PRIVIRE LA TRANSPORT

Dacă aveți nevoie de transport:

Păstrați cutia originală a produsului și transportați-l în cutia originală, când

este necesar. Urmați indicațiile de transport de pe cutie. Lipiți părțile superioare ale aparatului, capace și capete și suporturi de vase, pe panourile de gătit.

Așezați o hârtie între capacul superior și panoul de gătit, acoperiți capacul superior și lipiți-l cu scotch de suprafețele laterale ale cuptorului.

Lipiți carton sau hârtie pe partea interioară a feței de sticlă a cuptorului, pentru ca tăvile și grătarul metalic din cuptor să nu îl lovească în timpul transportului. De asemenea, lipiți capacele cuptorului de pereții laterali.

Dacă nu are cutia originală:

Protejați suprafețele externe (sticlă sau suprafețe vopsite) ale cuptorului, împotriva posibilelor lovituri.

Vážený zákazník,

naším cieľom je ponúknuť vám vysokokvalitné výrobky, ktoré budú presahovať vaše očakávania. Vaše zariadenie sa vyrába v moderných zariadeniach a dôkladne sa testuje jeho kvalita. Tento návod bol vyhotovený na to, aby vám pomohol používať vaše zariadenie, ktoré bolo vyrobené pomocou najmodernejšej technológie tak, aby bolo spoľahlivé a maximálne efektívne. Pred použitím vášho zariadenia si dôkladne prečítajte túto príručku, ktorá obsahuje základné informácie o bezpečnej inštalácii, údržbe a použití. Kvôli inštalácii produktu kontaktujte najbližšie autorizované servisné stredisko.



## **Obsah**

Prezentácia a veľkosť produktu

Výstrahy

Príprava na inštaláciu a použitie

Používanie rúry

Čistenie a údržba vášho produktu

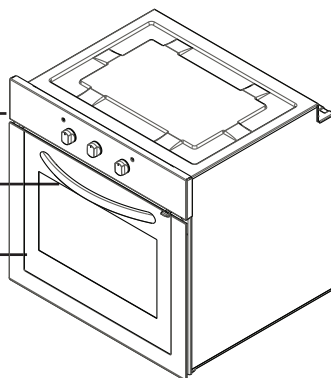
Servis a preprava

## PREZENTÁCIA A VEĽKOSŤ PRODUKTU

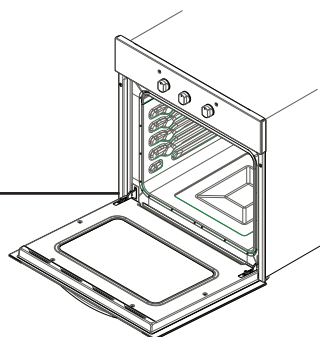
Ovládací panel

Rúčka

Dvere rúry



Dolný ohrevný prvok  
(za platňou)



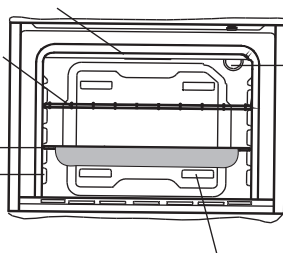
Horný ohrevný prvok (za platňou)

Elektrický gril

Podnos  
Regály

Svetlo v rúre

Clony odvodu vzduchu



## **BEZPEČNOSTNÉ UPOZORNENIA**

PRED POUŽITÍM ZARIADENIA SI PREČÍTAJTE DÔKLADNE VŠETKY TIETO POKYNY A PONECHAJTE ICH NA VHODNOM MIESTE, ABY STE V PRÍPADE POTREBY MOHLI DO NICH NAHLIADNUŤ.

TENTO NÁVOD NA POUŽITIE JE PRIPRAVENÝ PRE VIAC AKO JEDEN MODEL. VAŠE ZARIADENIE NEMUSÍ MAŤ NIEKTORÉ FUNKCIE, KTORÉ SÚ VYSVETLENÉ V TOMTO NÁVODE NA POUŽITIE. POČAS ČÍTANIA NÁVODU NA POUŽITIE DÁVAJTE POZOR NA VYJADRENIA S OBRÁZKAMI.

### **Všeobecné bezpečnostné upozornenia**

- Toto zariadenie smú používať deti od 8 rokov a osoby so zníženými fyzickými, zmyslovými alebo mentálnymi schopnosťami, alebo nedostatkom skúseností a znalostí, pokiaľ na nich dohliada osoba zodpovedná za ich bezpečnosť, alebo ak im táto osoba dala pokyny

ohľadom používania a chápu riziká. Deti sa nesmú so zariadením hrať. Deti by nemali vykonávať čistenie a údržbu, pokiaľ na nich niekto nedohliada.

- **VÝSTRAHA:** Zariadenie a niektoré časti sa počas používania zahrievajú. Dávajte pozor, aby ste sa nedotkli ohrevných prvkov. Deti, ktoré majú menej ako 8 rokov, by ste mali udržiavať ďalej od zariadenia, pokiaľ na ne nepretržite nedohliadate.
- **VÝSTRAHA:** Nebezpečenstvo požiaru: neskladujte veci na variacích povrchoch.
- **VÝSTRAHA:** Ak je povrch prasknutý, vypnite zariadenie, aby ste zabránili elektrickému šoku.

- Toto zariadenie nie je určené na použitie s externým časovačom ani systémom diaľkového ovládania.
- Počas používania sa zariadenie zahrieva. Dávajte si pozor, aby ste sa nedotkli ohrievacích prvkov vnútri rúry.
- Počas používania sa rúčky môžu zahriať.
- Na čistenie skla na dvierkach rúry nepoužívajte žiadne abrazívne čistiace prostriedky ani ostré kovové škrabky, mohli by sklo poškrabať a spôsobiť jeho rozbitie alebo poškodenie povrchu.
- Na čistenie zariadenia nepoužívajte parné čističe.
- **VÝSTRAHA:** Pred výmenou žiarovky sa uistite, že je zariadenie vypnuté, aby ste sa vyvarovali úrazu elektrickým prúdom.
- **UPOZORNENIE:** Počas varenia alebo grilovania sa niektoré časti môžu zahrievať. Udržujte z dosahu malých detí.
- Vaše zariadenie spĺňa všetky platné miestne a medzinárodné normy a nariadenia.
- Údržbu a opravu môžu vykonávať iba k tomu oprávnení servisní technici. Inštalácia a oprava vykonaná neoprávnenými technikmi môže byť pre vás nebezpečná. Úprava a modifikácia špecifikácií zariadenia je nebezpečná.
- Pred inštaláciou sa uistite, či sú podmienky miestnej distribúcie (vlastnosti plynu a tlak plynu alebo napätie a frekvencia elektrickej siete) a požiadavky zariadenia kompatibilné. Požiadavky tohto zariadenia sú uvedené na štítku.
- **UPOZORNENIE:** Toto zariadenie je určené iba na varenie jedla v interiéri domácnosti a nesmie sa používať na iný účel, napríklad na použitie iné ako v domácnosti alebo v komerčnom prostredí alebo na ohrev miestnosti.
- Nepokúšajte sa dvíhať ani pohybovať zariadením ťahaním za rúčku dverí.

- Na zaistenie vašej bezpečnosti boli urobené všetky možné bezpečnostné opatrenia. Keďže sa sklo môže rozbiť, počas čistenia by ste mali dávať pozor, aby ste sklo nepoškriabali. Zabráňte úderu alebo klepnutiu na sklo s príslušenstvom.
- Počas inštalácie zaistite, aby sa napájací kábel nezaklinil. Ak je napájací kábel poškodený, musí ho vymeniť výrobca, jeho servisný agent alebo podobne kvalifikovaná osoba, aby to bolo bezpečné.
- Keď sú dvere rúry otvorené, nedovoľte deťom štverať sa po dverách ani sadať si na ne.

### **Výstrahy týkajúce sa inštalácie**

- Neobsluhujte zariadenie pred jeho úplnou inštaláciou.
- Zariadenie musí nainštalovať k tomu oprávnený technik, ktorý ho uvedie aj do prevádzky. Výrobca nie je zodpovedný za žiadne poškodenie spôsobené nesprávnym umiestnením a inštaláciou neoprávnenými osobami.
- Keď rozbalíte zariadenie, uistite sa, že sa počas prepravy nepoškodilo. Ak sa niečo poškodilo, nepoužívajte zariadenie a okamžite sa obráťte na zástupcu autorizovaného servisu. Keďže baliace materiály (nylon, svorky, polystyrén...a pod.) môžu deťom ublížiť, okamžite ich pozbierajte a odstráňte.
- Chráňte zariadenie pred poveternostnými vplyvmi. Nevystavujte ho slnku, dažďu, snehu a pod.
- Okolité materiály pri zariadení

(skrinka) musia byť schopné odolať teplote min. 100 °C.

### **Počas používania**

- Keď prvýkrát spustíte rúru, z izolačných materiálov a ohrevných prvkov sa uvoľní určitý zápach. Z toho dôvodu pred použitím rúry ju nechajte spustenú pri maximálnej teplote po dobu 45 minút. Súčasne musíte dôkladne vetrať prostredie, v ktorom je produkt nainštalovaný.
- Počas používania sa vonkajšie a vnútorné povrchy rúry zahrievajú. Pri otváraní dverí rúry odstupte, aby vás neoparila horúca para vychádzajúca z rúry. Hrozí nebezpečenstvo popálenín.
- Počas prevádzky nedávajte horľavé a zápalné materiály dovnútra ani do blízkosti zariadenia.
- Na vyberanie a premiestnenie potravín v rúre vždy použite rukavice odolné voči teplu.
- Nenechávajte sporák bez dozoru pri varení s pevnými či kvapalnými olejmi. Pri extrémnom ohreve sa môžu vznietiť. Plamene spôsobené olejom nikdy nehasťte vodou. Prekryte rajnicu alebo panvicu s ich pokrievkami, aby sa udusil plameň, ktorý sa vyskytol, a vypnite sporák.
- Ak zariadenie nebudete dlhšiu dobu používať, odpojte ho. Po nechajte prepínač hlavného ovládania vypnutý. Keď zariadenie nepoužívate, zatvorte plynový ventil.
- Keď zariadenie nepoužívate, uistite sa, že ovládače sú vždy v polo-

he „0“ (stop).

- Podnosy sa pri vyťahovaní nakláňajú. Dajte si pozor, aby ste nerozliali horúcu kvapalinu.
- Keď sú dvere alebo zásuvka rúry otvorené, nič na nich nenechávajte. Mohlo by dôjsť k strate rovnováhy vášho zariadenia alebo by ste mohli poškodiť kryt.
- Nedávajte do zásuvky ťažké predmety ani horľavé veci (nylon, plastovú tašku, papier, tkaninu...atď.). Týka sa to aj riadu s plastovým príslušenstvom (napr. rúčkami).
- Nevešajte na zariadenie ani jeho rúčky uteráky, utierky na riad ani šaty.
- Počas čistenia a údržby
- Pred čistením alebo údržbou vždy vypnite zariadenie. Môžete to urobiť tak, že odpojíte zariadenie z elektrickej siete alebo vypnete hlavné prepínače.
- Pri čistení ovládacieho panela neodstraňujte ovládače.
- **NA UDRŽANIE EFEKTIVITY A BEZPEČNOSTI VÁŠHO ZARIADENIA VÁM ODPORUČAME VŽDY POUŽIŤ ORIGINÁLNE NÁHRADNÉ DIELY A V PRÍPADE POTREBY ZAVOLAŤ IBA NAŠICH ZÁSTUPCOV AUTORIZOVANÉHO SERVISU.**

## **PRÍPRAVA NA INŠTALÁCIU A POUŽITIE**

Táto moderná, funkčná a praktická rúra vyrobená z najkvalitnejších dielov

a materiálov spĺňa všetky vaše potreby. Nezabudnite si prečítať návod na použitie, aby ste dosiahli uspokojivé výsledky a aby ste nemali žiadne problémy. Nižšie uvedené informácie obsahujú pravidlá, ktoré sú potrebné na správne umiestnenie a servis. Mali by ste si ich dôkladne prečítať, najmä technik, ktorý bude umiestňovať zariadenie.

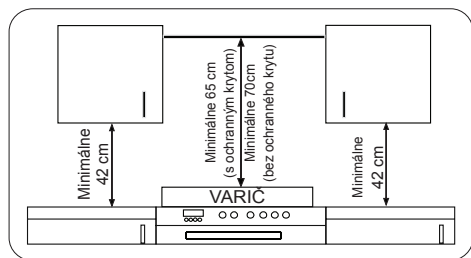
## **AK CHCETE INŠTALOVAŤ RÚRU, OBRÁŤTE SA NA AUTORIZOVANÝ SERVIS!**

### **VÝBER MIESTA PRE RÚRU**

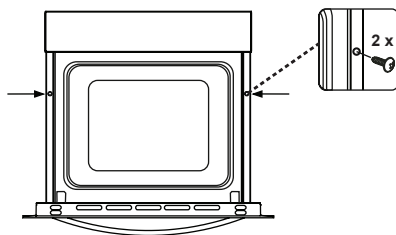
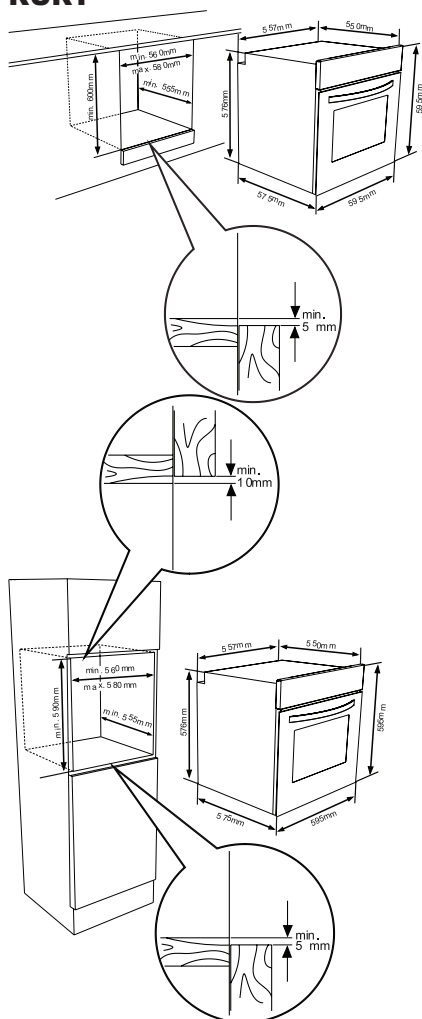
- Pri výbere miesta pre vašu rúru by ste mali dávať pozor na niekoľko bodov. Nezabudnite zobrať do úvahy naše nižšie uvedené odporúčania, aby ste zabránili výskytu problémov a nebezpečných situácií, ku ktorým by mohlo neskôr dôjsť!
- Pri výbere miesta pre rúru by ste mali dávať pozor na to, aby v blízkosti rúry neboli žiadne horľavé materiály, napríklad záclony, olej, šaty a pod. Tie totiž rýchlo začínajú horieť.
- Nábytok v okolí rúry musí byť vyrobený z materiálov odolných voči teplu väčšiemu ako 50 °C.

Na obrázku 1 sú zobrazené potrebné zmeny nástenných skriniek a vyfukovacích ventilátorov nad zabudovaným kombinovaným produktom a minimálne výšky od dosky rúry. Podľa toho musí byť vyfukovací ventilátor v minimálnej výške 65 cm od dosky variča. Ak nie je k dispozícii

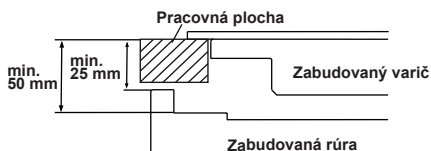
žiadny vyfukovací ventilátor, výška nesmie byť menšia ako 70 cm.



## INŠTALÁCIA ZABUDOVANEJ RÚRY



Vložte rúru do skrinky jej zasunutím smerom dopredu. Otvorte dveře rúry a vložte 2 skrutky do otvorov nachádzajúcich sa na ráme rúry. Zariadte, aby sa rám produktu dotýkal dreveného povrchu skrinky, a utiahnite skrutky.



Ak rúru inštalujete pod varič, vzdialenosť medzi pracovným povrchom a horným panelom rúry musí byť minimálne 50 mm a vzdialenosť medzi pracovným povrchom a vrchom ovládacieho panela musí byť minimálne 25 mm.

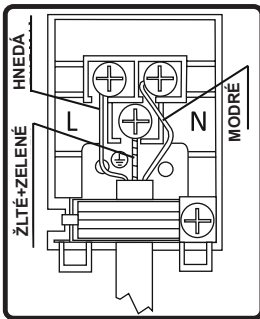
## KABELÁŽ A ZABEZPEČENIE ZABUDOVANEJ RÚRY

Počas manipulácie s kabelážou musíte dodržiavať nižšie uvedené pokyny:

- Uzemňovací kábel musí byť pripojený pomocou skrutky so značkou uzemnenia. Pripojenie napájacieho kábla sa musí zhodovať so zobrazením na obrázku 6. Ak nie je k dispozícii uzemnená zásuvka spíňajúca nariadenia v mieste inštalácie, okamžite zavolajte autorizovaný servis.
- Uzemnená zásuvka sa musí nachádzať v blízkosti zariadenia. Nikdy nepoužívajte predlžovací kábel.
- Napájací kábel sa nesmie dotýkať

horúceho povrchu produktu.

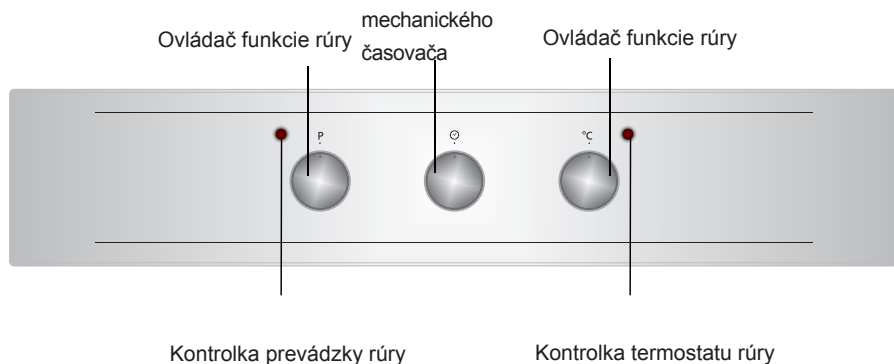
- Ak sa napájací kábel poškodí, zavolajte autorizovaný servis. Kábel musí vymeniť autorizovaný servis.
- Vedenie kabeláže zariadenia musí urobiť autorizovaný servis. Musíte použiť napájací kábel typu H05VV-F.
- Nesprávne vedenie kabeláže môže spôsobiť poškodenie zariadenia. Na také poškodenie sa nevzťahuje záruka.
- Zariadenie je určené na pripojenie do elektrickej siete s napätím 220 – 240 V. Ak má elektrická zásuvka iné parametre ako je vyššie uvedená hodnota, okamžite zavolajte autorizovaný servis.
- **Výrobca prehlasuje, že nenesie žiadnu zodpovednosť za ľubovoľné poškodenie a stratu spôsobené nedodržením týchto bezpečnostných noriem!**





# POUŽÍVANIE RÚRY

## Ovládací panel

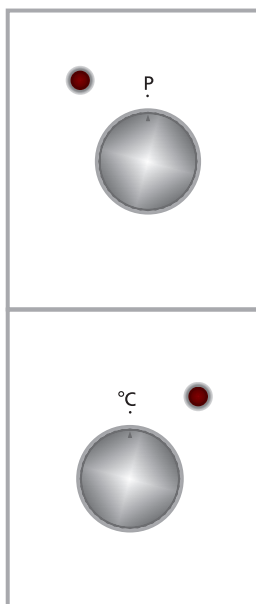


### Ovládač funkcie rúry

Ak chcete vybrať požadovanú funkciu varenia, otočte ovládačom na príslušný symbol. Podrobnosti funkcií rúry sú vysvetlené v ďalšej časti.

### Ovládač funkcie rúry

Ak chcete vybrať požadovanú funkciu varenia, otočte ovládačom na príslušný symbol. Podrobnosti funkcií rúry sú vysvetlené v ďalšej časti.



## Funkcie rúry

\* Funkcie vašej rúry sa môžu líšiť v závislosti od modelu vášho produktu.



### Svetlo v rúre:

Len sa zapne svetlo v rúre a zostane zapnuté pri všetkých funkciách varenia.



### Funkcia rozmrazovania:

Zapnú sa výstražné kontrolky rúry, začne pracovať ventilátor.

Ak chcete použiť funkciu rozmrazovania, zoberte svoje zmrazené potraviny a dajte ich do rúry na regál umiestnený v tretej priehradke od spodu. Odporúča sa, aby ste pod rozmrazované jedlo umiestnili podnos do rúry, aby ste zachytili vodu, ktorá sa nahromadí vplyvom roztápajúceho sa ľadu. Táto funkcia neuvarí ani neupečie vaše potraviny, pomôže iba pri ich rozmrazení.



### Funkcia ventilátora:

Zapne sa termostat rúry a výstražné kontrolky, spustí sa horný a dolný ohrevný prvok a ventilátor.

Táto funkcia je veľmi dobrá na pečenie pečiva. Varenie sa vykonáva pomocou dolného a horného ohrevného prvku v rúre a pomocou ventilátora poskytujúceho cirkuláciu vzduchu, ktorý jedlo mierne ugriluje. Odporúčame predhriať rúru po dobu asi 10 minút.



### Funkcia statického varenia:

Zapne sa termostat rúry a výstražné kontrolky, spustí sa dolný a horný ohrevný prvok. Funkcia statického varenia vyžaruje teplo, zaisťuje rovnomerný ohrev potravín dole aj hore. Toto je ideálne pri pečení pečiva, koláčov, zapekaných cestovín, lazaní a pizze. Odporúčame rúru predhriať na 10 minút a pri tejto funkcii je najlepšie piecť naraz iba na jednej poličke.



### Funkcia grilovania:

Zapne sa termostat rúry a výstražné kontrolky, spustí sa ohrevný prvok grilu. Funkcia sa používa na grilovanie jedla, použijete horné poličky rúry. Jemne okefujte mriežku olejom, aby sa potraviny neprichytili, a dajte potraviny do stredu mriežky. Vždy dajte pod to plech, aby ste zachytili všetky kvapky oleja a tuku. Odporúčame predhriať rúru po dobu asi 10 minút. Výstraha: Pri grilovaní musia byť dvere rúry zatvorené a teplotu rúry by ste mali nastaviť na 190 °C.



### Funkcia rýchlejšieho grilovania:

Zapne sa termostat rúry a výstražné kontrolky, spustí sa gril a horný ohrevný prvok. Funkcia sa používa na rýchlejšie grilovanie a na pokrytie väčšieho povrchu, napríklad na grilovanie mäsa, použijete horné poličky rúry. Jemne okefujte mriežku olejom, aby sa potraviny neprichytili, a dajte potraviny do stredu mriežky. Vždy dajte pod to plech, aby ste zachytili všetky kvapky oleja a tuku.

Odporúčame predhriať rúru po dobu asi 10 minút. Výstraha: Pri grilovaní musia byť dvere rúry zatvorené a teplotu rúry by ste mali nastaviť na 190 °C



### **Funkcia dvojitého grilu a ventilátora:**

Zapne sa termostat rúry a výstražné kontrolky, spustí sa gril a horný ohrevný prvok.

Funkcia sa používa na rýchlejšie grilovanie objemnejších jedál a na pokrytie väčších oblastí. Na zaistenie rovnomerného varenia budú hriať horný ohrevný prvok a gril spolu s ventilátorom.

Použite horné poličky rúry. Jemne okefujte mriežku olejom, aby sa potraviny neprichytili, a dajte potraviny do stredu mriežky. Vždy dajte pod to plech, aby ste zachytili všetky kvapky oleja a tuku. Odporúčame predhriať rúru po dobu asi 10 minút.

Výstraha: Pri grilovaní musia byť dvere rúry zatvorené a teplotu rúry by ste mali nastaviť na 190 °C.

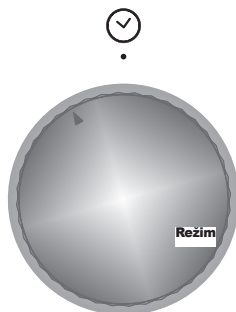


### **Funkcia ventilátora a dolného ohrevu:**

Zapne sa termostat rúry a výstražné kontrolky, spustí sa dolný ohrevný prvok a ventilátor.

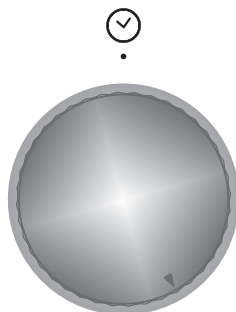
Funkcia ventilátora a dolného ohrevu je ideálna na rovnomerné pečenie jedál za krátky čas. Odporúčame predhriať rúru po dobu asi 10 minút.

## **Použitie mechanického časovača**



### **Manuálna obsluha**

Keď nastavíte tlačidlo časovača do polohy s označením M ako je zobrazené na obrázku, môžete rúru nechať fungovať nepretržite. Keď je tlačidlo časovača v polohe 0, rúra nebude fungovať.



### **Prevádzka pomocou nastavenia času**

Nastavte požadovanú dobu varenia nastavením časovača na určité časové rozpätie medzi 0 – 100 minútami. Na konci tejto doby rúra prestane piecť a časovač vás na to upozorní zvukom.

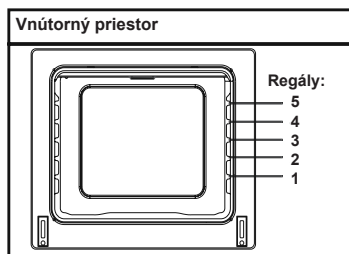
| RIAD                  | DOLNÝ-HORNÝ                   |                      |                            | DOLNÝ-HORNÝ VENTILÁTOR        |                      |                            | GRIL                            |                      |                            |
|-----------------------|-------------------------------|----------------------|----------------------------|-------------------------------|----------------------|----------------------------|---------------------------------|----------------------|----------------------------|
|                       | <i>Poloha termostatu (°C)</i> | <i>Poloha regálu</i> | <i>Doba varenia (min.)</i> | <i>Poloha termostatu (°C)</i> | <i>Poloha regálu</i> | <i>Doba varenia (min.)</i> | <i>Poloha termostatu (min.)</i> | <i>Poloha regálu</i> | <i>Doba varenia (min.)</i> |
| Vrstvené pečivo       | 170 – 190                     | 1 – 2                | 35 – 45                    | 170 – 190                     | 1 – 2                | 25 – 35                    |                                 |                      |                            |
| Koláč                 | 170 – 190                     | 1 – 2                | 30 – 40                    | 150 – 170                     | 1 – 2<br>– 3         | 25 – 35                    |                                 |                      |                            |
| Pečivo                | 170 – 190                     | 1 – 2                | 30 – 40                    | 150 – 170                     | 1 – 2<br>– 3         | 25 – 35                    |                                 |                      |                            |
| Grilované mäsové gule |                               |                      |                            |                               |                      |                            | 200                             | 4                    | 10 – 15                    |
| Vodnaté jedlo         | 175 – 200                     | 2                    | 40 – 50                    | 175 – 200                     | 2                    | 40 – 50                    |                                 |                      |                            |
| Kura                  | 200                           | 1 – 2                | 45 – 60                    | 200                           | 1 – 2                | 45 – 60                    | 200                             | *                    | 50 – 60                    |
| Koteľa                |                               |                      |                            |                               |                      |                            | 200                             | 3 – 4                | 15 – 25                    |
| Bifteky               |                               |                      |                            |                               |                      |                            | 200                             | 4                    | 15 – 25                    |
| Koláč na dva podnosy  |                               |                      |                            |                               |                      |                            |                                 |                      |                            |
| Pečivo na dva podnosy |                               |                      |                            |                               |                      |                            |                                 |                      |                            |

\* Variť s pečeným kuracím špízom...

## Príslušenstvo

Produkt sa dodáva s príslušenstvom. Môžete použiť aj príslušenstvo zakúpené od iných výrobcov, ale musí byť odolné proti teplu a ohňu. Môžete použiť aj sklenený riad, formy na koláče a plechy do rúry, ktoré sú vhodné na použitie v rúre. Pri používaní príslušenstva iných výrobcov dodržiavajte pokyny výrobcu. Pri použití malého riadu ho dajte na mriežku tak, aby bol v strede mriežky. Ak potraviny, ktoré sa majú piecť, nepokrývajú úplne plech rúry, ak potraviny vyberiete z mrazničky alebo ak počas grilovania použijete na zber štiav z potravín plech, plech sa môže zdeformovať. Stane sa tak vplyvom vysokých teplôt, ku ktorým dochádza počas pečenia. Plech sa vráti do pôvodnej formy, keď sa po pečení vychladí. Toto je bežný fyzikálny jav, ku ktorému dochádza pri prenose tepla. Nedávajte horúce sklenené podnosy a riad do studeného prostredia priamo po vybratí z rúry, aby sa podnos alebo riad nerozbili. Nedávajte na studené a mokré povrchy. Horúce podnosy alebo riad dajte na suchú kuchynskú utierku a nechajte pomaly vychladnúť. Keď v rúre používate gril, odporúčame (tam, kde je to vhodné) používať mriežku, ktorá bola dodaná s produktom. Keď používate mriežku, dajte na jednu z nižších poličiek plech, aby ste zbierali olej. Na pomoc pri čistení môžete do plechu pridať vodu. Ako je opísané v príslušných častiach, nikdy sa nepokúšajte použiť plynový gril bez ochranného veka na gril. Ak má vaša rúra plynový gril, ale na grile chýba tepelný štít, alebo ak je poškodený a nedá sa použiť, vyžiadajte si v najbližšom servisnom stredisku ten-

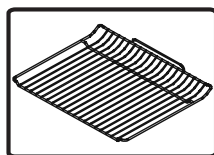
to náhradný diel.



## Príslušenstvo rúry

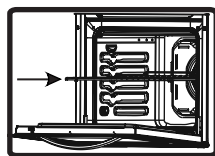
Príslušenstvo vašej rúry sa môže líšiť v závislosti od modelu vášho produktu.

## Mriežka



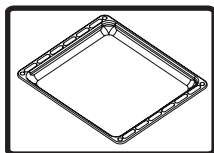
Na grilovanie alebo umiestnenie rôzneho riadu sa používa mriežka.

**VÝSTRAHA-** Dajte mriežku správne na príslušný regál v rúre a zatlačte ju dozadu.



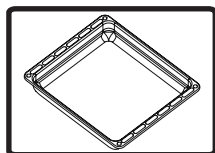
## Plytký plech

Plytké plechy sa používajú na pečenie koláčov, ako napríklad ovocného koláča a pod. Na správne umiestnenie plechu do rúry ho dajte do ľubovoľného regálu a zatlačte ho dozadu.



### **Hlboký plech**

Hlboký plech sa používa na prípravu duseného mäsa. Na správne umiestnenie plechu do rúry ho dajte do ľubovoľného regálu a zatlačte ho dozadu.



## **ČISTENIE A ÚDRŽBA VAŠEJ RÚRY**

### **ČISTENIE**

Pred začatím čistenia rúry nezabudnite vypnúť všetko ovládanie a nechajte ju vychladnúť. Odpojte zariadenie.

Nepoužívajte čistiace materiály, ktoré obsahujú pevné čistočky, ktoré by mohli poškriabať smaltované a

natrené časti rúry. Použite krémové alebo kvapalinové čistiace prostriedky, ktoré neobsahujú pevné čistočky. Nepoužívajte žieraviny, abrazívne čistiace prášky, drsnú drôtenku na riad ani tvrdé nástroje. Tie by mohli poškodiť povrch. Ak sa v rúre rozleje nadmerné množstvo kvapalín, môže to spôsobiť poškodenie smaltovania. Okamžite zotrite rozliate kvapaliny. Na čistenie rúry nepoužívajte parné čističe.

### **Čistenie vnútra rúry**

Pred čistením nezabudnite odpojiť napájací kábel rúry. Najlepšie výsledky dosiahnete tak, keď budete vnútro rúry čistiť ešte keď je rúra mierne teplá. Po každom použití utrite rúru mäkkou handričkou navlhčenou v mydlovom roztoku. Potom ju utrite znova, tentoraz navlhčenou handričkou a potom ju utrite dosucha. Úplné čistenie pomocou suchých a práškových čistiacich prostriedkov. Pri produkte s katalytickými smaltovanými rámami zadné a bočné steny vnútorného rámu nevyžadujú čistenie. V závislosti od používania sa

však odporúča, aby ste ich po určitej dobe vymenili.

## ÚDRŽBA

### Výmena žiarovky v rúre

Výmenu žiarovky v rúre musí vykonať autorizovaný technik. Žiarovka musí byť určená pre napätie 230 V, mať výkon 25 W, typ E14, T300. Pred výmenou žiarovky musíte rúru odpojiť a nechať vychladnúť.

Žiarovka je určená na použitie v domácich varných zariadeniach a nie je vhodná na osvetlenie miestnosti.

## SERVIS A PREPRAVA

### POŽIADAVKY PRED ZVERENÍM DO SERVISU

Ak rúra nefunguje:

Rúra je možno odpojená alebo došlo k výpadku dodávky elektrickej energie. Pri modeloch s časovačom nemôže byť čas správne odpočítavaný.

Ak rúra nehreje:

Možno nie je ovládačom ohrievača rúry nastavený ohrev.

Ak nesvieti žiarovka vo vnútri rúry:

Treba skontrolovať prívod elektrickej energie. Treba skontrolovať, či nie sú žiarovky poškodené. Ak sú poškodené, môžete ich vymeniť podľa pokynov v návode na použitie.

Pečenie (ak dolná alebo horná časť nepečie rovnomerne):

Skontrolujte poličky, dobu prípravy a hodnoty ohrevu v návode na použitie.

Ak máte problém, ktorý sa tu nenachádza, zavolajte autorizovaný servis.

### INFORMÁCIE TÝKAJÚCE SA PREPRAVY

Ak potrebujete rúru preniesť:

Uschovajte si pôvodné balenie produktu a v prípade, že produkt potrebujete prepraviť, použite pôvodné balenie. Dodržiavajte prepravné značky na balení. Prilepte sporák na horných partiách, klobúky a panvice k varným panelom.

Dajte medzi horný kryt a varný panel

papier, prekryte horný kryt a potom ho prilepte k bočným plochám rúry.

Prilepte lepenku alebo papier na predný kryt na vnútornom skle rúry tak, aby počas prepravy plechy, mriežka a plechy v rúre nepoškodili kryt rúry. Tiež prilepte kryty rúry k bočným stenám.

Ak nemáte pôvodný obal:

Dávajte pozor na externé povrchy (sklo alebo nafarbené povrchy) rúry, aby nedošlo k ich poškodeniu.



Dragi kupec,

želimo vam ponuditi visoko kakovostne izdelke, ki presegajo vaša pričakovanja. Vaša naprava je bila izdelana v sodobnih obratih in njena kakovost je skrbno preverjena. Ta navodila za uporabo so pripravljena, da vam pomagajo uporabljati napravo, ki je bila izdelana z najsodobnejšo tehnologijo z zaupanjem in najboljšo učinkovitostjo. Pred uporabo naprave skrbno preberite ta navodila, ki vključujejo osnovne informacije o varni namestitvi, vzdrževanju in uporabi. Za namestitev izdelka kontaktirajte najbližji pooblaščen servisni center.

## **Vsebina**

Predstavitev in velikost izdelka

Opozorila

Priprava za namestitev in uporabo

Uporaba pečice

Čiščenje in vzdrževanje izdelka

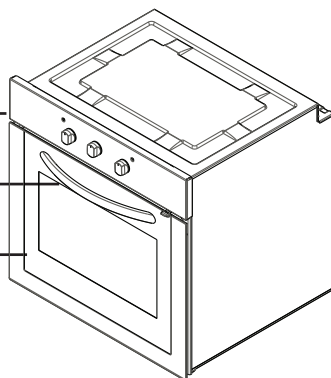
Servis in transport

## PREDSTAVITEV IN VELIKOST IZDELKA

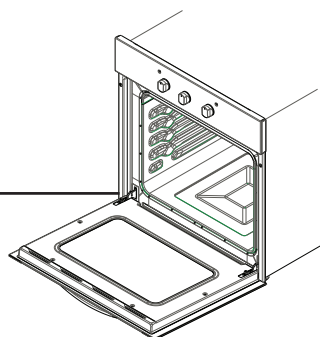
Nadzorna plošča

Ročaj

Vrata pečice



Spodnji grelni element (za ploščo)



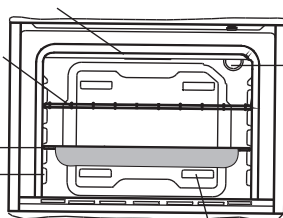
Zgornji grelni element (za ploščo)

Mrežica za žar

Pladenj  
Vodila

Lučka pečice

Zaslonke za izstop zraka



## **VARNOSTNA OPOZORILA**

PRED ZAČETKOM UPORABE NAPRAVE NATANČNO PREBERITE TA NAVODILA IN JIH HRANITE NA VARNEM MESTU, DA JIH BOSTE ZLAHKA UPORABILI ZA REFERENCO.

TA NAVODILA SO PRIPRAVLJENA ZA VEČ PODOBNIH MODELOV. VAŠA NAPRAVA MORDA NE BO IMELA VSEH FUNKCIJ V TEH NAVODILIH. MED BRANJEM NAVODIL UPOŠTEVAJTE IZRAZE S SLIKAMI.

### **Splošna varnostna opozorila**

- Uporaba te naprave ni namenjena otrokom, mlajšim od 8 let, in osebam z zmanjšanimi fizičnimi, senzoričnimi in mentalnimi zmožnostmi ali z nezadostnimi izkušnjami in znanjem o pravilni uporabi, razen če te osebe niso bile ustrezno podučene s strani odgovornega in zato razumejo možno tveganje. Otroci se ne smejo igrati z napravo Čiščenje in vzdrževanje s strani otrok brez nadzora ni dovoljeno.
- **OPOZORILO:** Med uporabo lahko dosegljivi deli naprave postanejo vroči. Pazite, da se grelnih delov ne dotikate. Otroci, mlajši od 8 let, lahko pečico uporabljajo le pod stalnim nadzorom.
- **OPOZORILO:** Nevarnost ognja: predmetov ne shranjujte na kuhalnih površinah.
- **OPOZORILO:** Če je površina počena, izklopite napravo, da se izognete nevarnosti električnega udara.
- Naprava ni namenjena uporabi z zunanjim časovnikom ali ločenim sistemom daljinskega upravljanja.
- Med uporabo naprava postane vroča. Pazite, da se grelnih

delov znotraj pečice ne dotikate.

- Med običajno uporabo lahko ročaji, ki jih držite krajši čas, postanejo vroči.
  - Za čiščenje stekla pečice in drugih površin ne uporabljajte grobih čistilnih sredstev in ostrih, kovinskih strgalnikov, ki lahko povzročijo praske.
  - Za čiščenje naprave ne uporabljajte parnih čistilnikov.
  - **OPOZORILO:** Pred zamenjavo žarnice se prepričajte, da je naprava izključena, da se izognete nevarnosti električnega udara.
  - **POZOR:** Dosegljivi deli so lahko med kuhanjem ali uporabo žara vroči. Otrokom ne dovolite, da se dotikajo naprave.
  - Vaša naprava je izdelana v skladu z vsemi veljavnimi lokalnimi in mednarodnimi standardi in uredbami.
- Vzdrževalna dela in popravila lahko opravljajo samo pooblašteni servisni tehniki. Namestitvev in popravila, ki jih opravljajo nepooblašteni tehniki, vas lahko ogrožajo. Spreminjanje ali prilaganje specifikacij naprave v kakršni koli meri je nevarno.
  - Pred namestitvijo zagotovite, da so lokalni distribucijski pogoji (narava plina in tlak ali električna napetost in frekvenca) in zahteve naprave združljive. Zahteve za to napravo so navedene na oznaki.
  - **POZOR:** Ta naprava je zasnovana samo za kuhanje hrane in je namenjena samo za domačo gospodinjsko uporabo, zato je ne smete uporabljati v katere koli druge namene, kot je uporaba izven domačih gospodinjstev ali v komercialne namene ali za segrevanje prostorov.
  - Nikoli ne dvigujte ali premikajte naprave za ročaj na vratih.
  - Vsi varnostni ukrepi za vašo varnost so v veljavi. Ker lahko steklo počni, bodite pri čiščenju previdni, da se izognete praskam. Izogibajte se trkom in udarcem v steklo s pripomočki.
  - Zagotovite, da napajalni kabel med namestitvijo ni zvit. Če se napajalni kabel poškoduje, ga mora zamenjati proizvajalec, usposobljen serviser ali podobno usposobljena oseba, saj je le tako zagotovljena ustrezna varnost.
  - Ko so vrata pečice odprta, ne pustite, da na njo plezajo otroci.

#### **Namestitvena opozorila**

- Naprave ne zaganjajte, dokler ni dokončno nameščena.
- Napravo mora namestiti in zagnati pooblaščen serviser. Proizvajalec ni odgovoren za kakršno koli škodo, ki jo lahko povzroči okvarjena namestitvev s strani nepooblaščenih oseb.
- Ko odpakirate napravo se prepričajte, da se med transportom ni poškodovala. V primeru okvare naprave ne uporabljate in takoj stopite v stik s servisnim tehnikom. Ker lahko materiali, uporabljeni za pakiranje (najlon, sponke, stiropor ipd.), slabo vplivajo na otroke, jih nemudoma zberite in odstranite.
- Zavarujte svojo napravo pred okoljskimi vplivi. Ne izpostavljajte je soncu, dežju, snegu itd.
- Materiali, ki obkrožajo napravo (ohišje), morajo vzdržati temperaturo najm. 100 °C.
- Pri odstranjevanju in zamenjavi hrane v pečici vedno uporabljajte primerne rokavice.
- Če kuhate vsakovrstna olja, ne zapuščajte kuhalnika. Lahko se namreč pri ekstremnem segrevanju vnamejo. Na oljne plamen ne nikoli ne zlivajte vode. Pokrijte ponev ali drugo posodo s pokrovko, da zadušite nastali plamen, in ugasnite kuhalnik.
- Če naprave dalj časa ne boste uporabljali, jo ugasnite. Glavno stikalo naj bo ugasnjeno. Ko ne uporabljate naprave, naj bo ventil za plin izključen.
- Prav tako naj bodo krmilni gumbi naprave vedno v položaju "0" (stop).
- Pladnji se nagibajo, ko jih izvlečete. Bodite pazljivi, da ne polijete tekočine.
- Ko so vrata ali predali pečice odprta, na njih ne puščajte nobenih predmetov. Lahko nagnete napravo ali zlomite pokrov.
- V predal ne vstavljajte težjih predmetov ali vnetljivih materialov (najlon, plastična vrečka, papir, brisačke ipd.). To vključuje posodo s plastičnimi deli (npr. ročaji).
- Ne obešajte brisač, kuhinjskih krp ali oblačil na napravo ali ročaje.
- Med čiščenjem in vzdrževanjem
- Pred čiščenjem ali vzdrževanjem vedno izklopite napravo. Lahko izklopite glavno stikalo ali pa odklopite napajanje.
- Za čiščenje upravljalne plošče ne odstranjujte upravljalnih gumbov.
- 

### **Med uporabo**

- Pri prvem zagonu pečice bo iz izolacijskih materialov in delov grelnika izhajal določen vonj. Zato naj pred uporabo pečica 45 minut prazna deluje pri najvišji temperaturi. Prav tako morate istočasno dobro prezračiti prostor, v katerem uporabljate napravo.
- Med uporabo se notranje in zunanje površine pečice segrejejo. Pri odpiranju vrat pečice stopite korak nazaj, da se izognete vroči pari, ki izhaja iz pečice. Obstaja tudi nevarnost opeklin.
- Med delovanjem naprave vanjo ali poleg nje ne postavljajte vnetljivih materialov.

- **DA OHRANITE UČINKOVITOST IN VARNOST VAŠE NAPRAVE PRIPOROČAMO, DA VEDNO UPORABLJATE ORIGINALNE NADOMESTNE DELE IN PO POTREBI POKLIČETE LE POOBLAŠČENE SERVISNE SLUŽBE.**
- Pohišstvo, ki obdaja pečico, mora biti izdelano iz materialov, odpornih proti vročini, ki je 50 C° višja od sobne temperature.

## **Priprava za namestitev in uporabo**

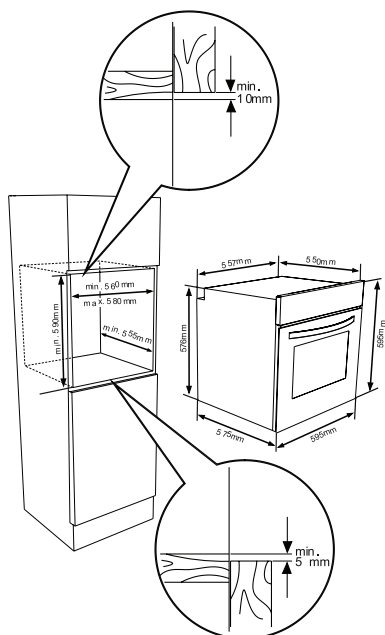
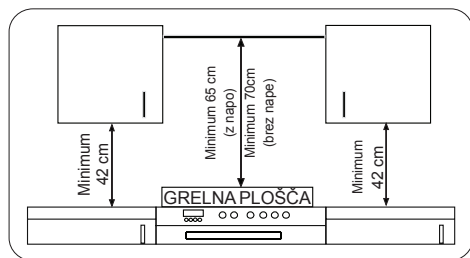
Ta sodobna, funkcionalna in praktična pečica bo izpolnila vaše zahteve v vseh pogledih, saj je izdelana z najkakovostnejšimi deli in materiali. Za uspešno delovanje in da se izognete težavam v bodoče preberite priročnik za uporabo. Spodnje informacije vsebujejo pravila, potrebna za pravilno namestitev in servisne postopke. Natančno jih mora prebrati predvsem tehnik, ki bo namestil napravo.

## **ZA NAMESTITEV VAŠE PEČICE STOPITE V STIK S POOBLAŠČENIM SERVISOM!**

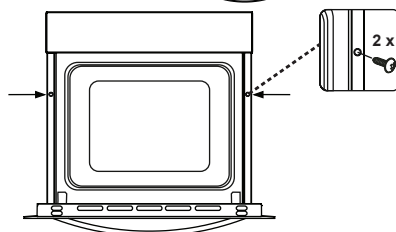
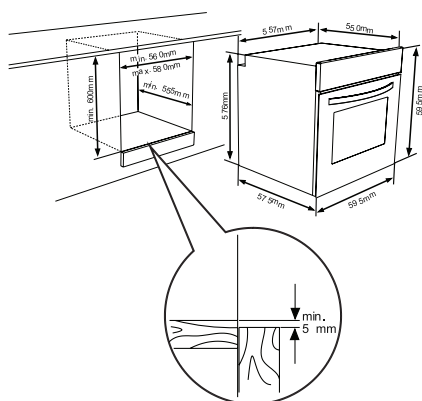
## **IZBIRANJE MESTA ZA PEČICO**

- Pri izbiranju mesta za vašo pečico je treba upoštevati več točk. Da se izognete težavam in nevarnim situacijam, do katerih lahko pride v bodoče, upoštevajte naša spodnja priporočila.
- Ko izbirate mesto za postavitev vaše pečice, bodite pozorni na to, da v bližini ni vnetljivih materialov, kot so zavese, olja, krpe ipd., ki so hitro vnetljivi.

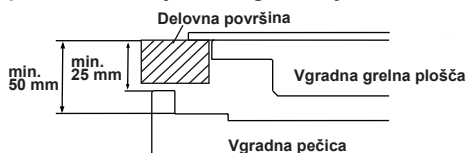
Potrebne spremembe za stenska ohišja in izpušne ventilatorje nad vgrajenim kombiniranim izdelkom ter minimalne razdalje od plošče pečice so prikazane na Sliki 1. Izpušni ventilator naj bo prav tako na najmanjši višini 65 cm od grelne plošče. Če ventilatorja ni v bližini, višina ne sme biti manjša od 70 cm.



## NAMESTITEV VGRADNE PEČICE



Pečico vstavite v ohišje tako, da jo potisnete naprej. Odprite vrata pečice in vstavite 2 vijaka v luknji na ogrodju pečice. Ko se ogrodje dotika lesene površine ohišja, zategnite vijaka.



Če je pečica nameščena pod grelno ploščo, mora biti najmanjša razdalja med delovno površino in zgornjo ploščo pečice 50 mm in razdalja med delovno površino in vrhom upravljalne plošče najmanj 25 mm.

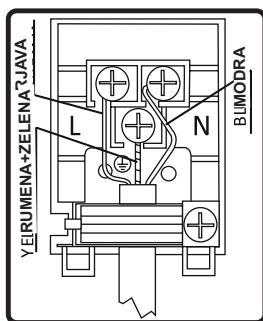
## NAPELJAVA IN VARNOST



## VGRADNE PEČICE

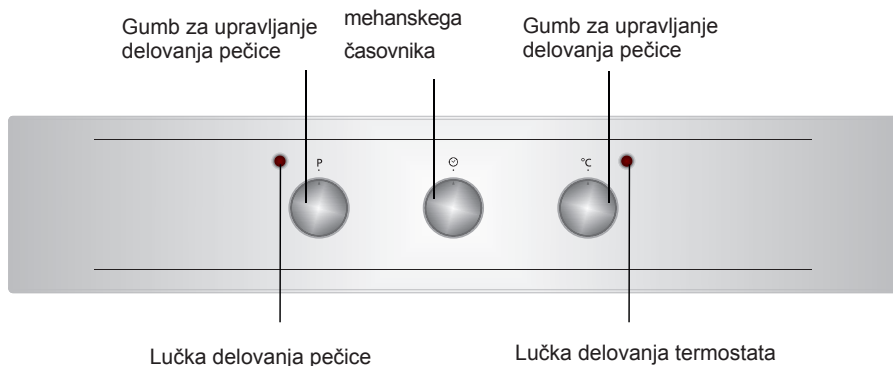
Spodnja navodila morate med napeljavo upoštevati brez napake.

- Ozemljitveni kabel mora biti priključen prek vijaka z ozemljitveno oznako. Priključek napajalnega kabla se mora ujemati s prikazanim na Sliki 6. Če v namestitvenem okolju ni ozemljene vtičnice v skladu s predpisi, takoj pokličite pooblaščen servis.
- Ozemljena vtičnica mora biti v neposredni bližini naprave. Nikoli ne uporabljajte podaljškov.
- Napajalni kabel se ne sme dotikati vroče površine naprave.
- Če je napajalni kabel poškodovan, pokličite pooblaščen servis. Ta mora zamenjati kabel.
- Prav tako mora napeljavo naprave opraviti pooblaščen servis. Uporabiti je treba napajalni kabel tipa H05VV-F.
- Napačna napeljava lahko poškoduje napravo. Tovrstnih poškodb garancija ne krije.
- Naprava je zasnovana za priklop na 220-240 V~ če je električni tok drugačen od zgornjih vrednosti, nemudoma pokličite pooblaščen servis.
- **Proizvajalec izjavlja, da ne nosi odgovornosti za kakršno koli škodo ali izgube, ki nastanejo na podlagi neskladnosti z varnostnimi predpisi!**



# UPORABA PEČICE

## Nadzorna plošča

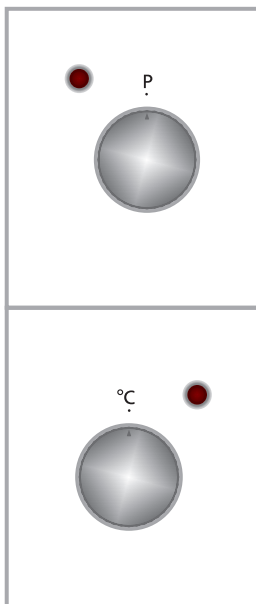


### Gumb za upravljanje delovanja pečice

Če želite izbrati zeleno funkcijo kuhanja, obrnite gumb do zelenega simbola - podrobnosti o funkcijah pečice so razložene v naslednjem delu.

### Gumb za upravljanje delovanja pečice

Če želite izbrati zeleno funkcijo kuhanja, obrnite gumb do zelenega simbola - podrobnosti o funkcijah pečice so razložene v naslednjem delu.



## Funkcije pečice

\* Funkcije pečice se lahko razlikujejo in so odvisne od modela.



### **Lučka pečice:**

Vključena bo samo lučka pečice, ki ostane vključena pri vseh funkcijah kuhanja.



### **Funkcija odmrzovanja:**

Opozorilne lučke pečice se bodo vključile in ventilator bo začel delovati.

Če želite uporabiti funkcijo odtajevanja, postavite zmrznjeno hrano v pečico na polico na tretje mesto, gledano s spodnje strani. Priporočamo, da pod hrano za odtajevanje postavite pladenj pečice, ki bo zbiral vodo, ki se je nabrala zaradi staljenega ledu. S to funkcijo hrane ne boste skuhalo ali spekli, ampak le lažje odtajali.



### **Delovanje ventilatorja:**

Termostat in opozorilne lučke pečice bodo vključene, zgornji in spodnji grelni element in ventilator bo začel delovati.

Ta funkcija je zelo dobra pri pečenju peciva. Za kuhanje v pečici poskrbita zgornji in spodnji grelni element, ventilator pa zagotavlja kroženje zraka, zaradi česar bo hrana rahlo zapečena. Priporočeno je predgrevanje pečice za pribl. 10 minut.



### **Funkcija statičnega kuhanja:**

Termostat in opozorilne lučke pečice bodo vključene, spodnji in zgornji grelni elementi bodo začeli delovati. Funkcija statičnega kuhanja oddaja toploto, kar zagotavlja enakomerno kuhanje hrane zgoraj in spodaj. To je popolno za pripravo peciva, tort, testenin, lazanj in pic. Priporočamo predgretje pečice za 10 minut in pri tej funkciji je najbolje kuhati samo na eni polici.



### **Funkcija žara:**

Termostat in opozorilne lučke pečice bodo vključene, grelni element žara bo začel delovati. Funkcija se uporablja za pečenje in praženje hrane, uporabite zgornje police pečice. Rahlo očistite mrežico z oljem, da se hrana ne lepi nanje in postavite hrano na središče mrežice. Spodaj naj bo vedno pladenj, da ujame kapljice olja ali maščobe. Priporočeno je predgrevanje pečice za pribl. 10 minut. Opozorilo: Pri pečenju z žarom morajo biti vrata pečice zaprta in temperatura pečice prilagojena na 190 °C.



### **Funkcija za hitro pečenje:**

Termostat in opozorilne lučke pečice bodo vključene, zgornji grelni element in element žara bo začel delovati. Funkcija se uporablja za hitro pečenje in pokrivanje večjih površin, kot je pečenje mesa; uporabite zgornje police pečice. Rahlo očistite mrežico z oljem, da se hrana ne lepi nanje in postavite hrano na središče mrežice. Spodaj naj bo vedno pladenj, da ujame kapljice olja ali maščobe.

Priporočeno je predgrevanje pečice za pribl. 10 minut. Opozorilo: Pri pečenju z žarom morajo biti vrata pečice zaprta in temperatura pečice prilagojena na 190 °C.



### **Funkcija dvojnega žara in ventilatorja:**

Termostat in opozorilne lučke pečice bodo vključene, zgornji grelni element in element žara ter ventilator bo začel delovati.

Funkcija se uporablja za hitrejše pečenje "debelejše" hrane in pri večjih površinah. Tako zgornji grelni elementi kot žar bodo delovali skupaj z ventilatorjem za enakomerno kuhanje.

Uporabite zgornje police pečice. Rahlo očistite mrežico z oljem, da se hrana ne lepi nanje in postavite hrano na središče mrežice. Spodaj naj bo vedno pladenj, da ujame kapljice olja ali maščobe. Priporočeno je predgrevanje pečice za pribl. 10 minut.

Opozorilo: Pri pečenju z žarom morajo biti vrata pečice zaprta in temperatura pečice prilagojena na 190 °C.

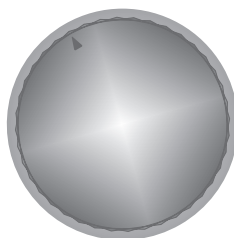


### **Funkcija spodnjega grelnega elementa in ventilatorja:**

Termostat in opozorilne lučke pečice bodo vključene, spodnji grelni element in ventilator bo začel delovati.

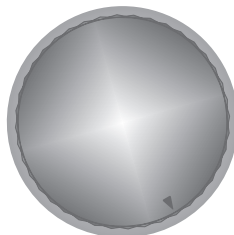
Funkcija spodnjega grelnega elementa in ventilatorja je popolna za pečenje hrane v kratkem času. Priporočeno je predgrevanje pečice za pribl. 10 minut.

## **Uporaba mehanskega časovnika**



### **Ročno delovanje**

Ko nastavite gumb časovnika v položaj M, kot je prikazano na sliki, lahko stalno upravljate pečico. Ko je gumb časovnika v položaju 0, pečica ne bo delovala.



### **Delovanje s prilagajanjem časa**

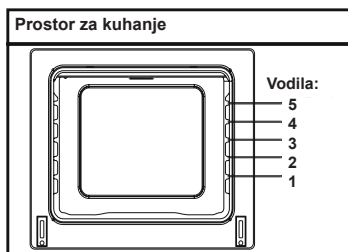
Nastavite zeleni čas kuhanja, tako da obrnete gumb časovnika na določen časovni razpon med 0 in 100 minut. Po preteku časa bo pečica prenehala delovati in časovnik se bo enkrat oglasil z zvočnim signalom.

| POSODA                                       | SPODAJ-ZGORAJ        |              |                   | VENTILATOR SPODAJ-ZGORAJ |              |                   | ŽAR                   |              |                   |
|--|----------------------|--------------|-------------------|--------------------------|--------------|-------------------|-----------------------|--------------|-------------------|
|  | Pol. termostata (°C) | Pol. rešetke | Čas kuhanja (min) | Pol. termostata (°C)     | Pol. rešetke | Čas kuhanja (min) | Pol. termostata (min) | Pol. rešetke | Čas kuhanja (min) |
| Pecivo v vrstah                              | 170-190              | 1-2          | 35-45             | 170-190                  | 1-2          | 25-35             |                       |              |                   |
| Torta  | 170 -190             | 1-2          | 30-40             | 150-170                  | 1-2-3        | 25-35             |                       |              |                   |
| Piščoti                                      | 170-190              | 1-2          | 30-40             | 150-170                  | 1-2-3        | 25-35             |                       |              |                   |
| Mesne kroglice na žaru                       |                      |              |                   |                          |              |                   | 200                   | 4            | 10-15             |
| Vodena hrana                                 | 175-200              | 2            | 40-50             | 175-200                  | 2            | 40-50             |                       |              |                   |
| Piščanec                                     | 200                  | 1-2          | 45-60             | 200                      | 1-2          | 45-60             | 200                   | *            | 50-60             |
| Kotlet                                       |                      |              |                   |                          |              |                   | 200                   | 3-4          | 15-25             |
| Goveji zrezek                                |                      |              |                   |                          |              |                   | 200                   | 4            | 15-25             |
| Dvoplastna torta                             |                      |              |                   |                          |              |                   |                       |              |                   |
| Dvoplastno pecivo                            |                      |              |                   |                          |              |                   |                       |              |                   |
| * Kuhanje s pečenim piščančjim nabadalom ... |                      |              |                   |                          |              |                   |                       |              |                   |

## Pripomočki

Izdelku so priloženi pripomočki. Lahko uporabljate tudi pripomočke, ki jih kupite pri drugih proizvajalcih, vendar morajo biti odporni proti vročini in ognju. Uporabljate lahko tudi steklene posode, kalupe za peciva in pladnje za pečice, ki so primerni za uporabo v pečicah. Če uporabljate druge pripomočke, upoštevajte navodila teh proizvajalcev. Če uporabljate posode manjših dimenzij, jih postavite na srednji del mrežice. Če hrana za kuhanje ne prekrije celotnega pladnja pečice, če uporabljate globoko zamrznjeno hrano ali pladenj uporabljate za zbiranje sokov hrane, ki se stekajo med pečenjem z žarom, se lahko pladenj deformira. Do tega pride zaradi visokih temperatur med kuhanjem. Ko se pladenj po kuhanju ohladi, se bo povrnil v prvotno obliko. To je običajen fizikalni pojav, do katerega pride med prenosom vročine. Vročih steklenih pladnjev in posod ne postavljajte v hladno okolje neposredno iz pečice, sicer se lahko razlomijo. Ne postavljajte jih na hladne in vlažne površine. Postavite jih na suho kuhinjsko krpo in pustite, da se počasi ohladijo. Ko uporabljate žar v pečici, priporočamo (če je to primerno) uporabo mrežice, ki je dobavljena z izdelkom. Ko uporabljate mrežico, postavite pladenj na eno izmed spodnjih polic, da se lahko nabere olje. Za pomoč pri čiščenju lahko na pladenj dodate vodo. Kot že razloženo nikoli ne poskušajte uporabljati žar na plin brez zaščitnega pokrova za žar. Če ima vaša pečica žar na plin, a zaščita žara pred vročino manjka ali je poškodovana in je ni mogoče uporabiti, zahtevajte nadomestno pri vašem najbližjem servisnem

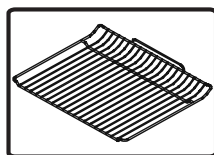
centru.



## Pripomočki pečice

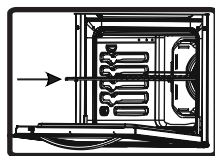
Pripomočki pečice se lahko razlikujejo in so odvisne od modela.

## Mrežica



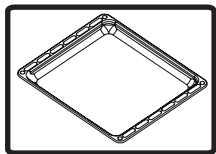
Mrežico lahko uporabljate za pečenje ali da nanjo postavite različne posode.

**OPOZORILO-** Mrežico pravilno namestite na ustrezno vodilo v pečici in jo potisnite nazaj.



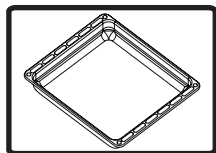
## Plitvi pladenj

Plitvi pladenj se uporablja za pečenje peciva, kot so pite. Za pravilno vstavljanje pladnja v pečico ga nastavite na vodilo in potisnite nazaj.



### **Globoki pladenj**

Globoki pladenj se uporablja kuhanje obar. Za pravilno vstavljanje pladnja v pečico ga nastavite na vodilo in potisnite nazaj.



## **ČIŠČENJE IN VZDRŽEVANJE PEČICE**

### **ČIŠČENJE**

Preden začnete čistiti pečico se prepričajte, da so gumbi za upravljanje izključeni in je naprava ohlajena. Odklopite napravo.

Ne uporabljajte čistilnih materialov, ki vsebujejo delce, ki lahko opraskajo emajlirane in

barvane dele pečice. Uporabite gosta ali tekoča kuhinjska čistila, ki ne vsebujejo delcev. Ker lahko poškodujejo površine, ne uporabljajte jedkih čistil, abrazivnih praškov, volnene žice ali trdih orodij. Če se po pečici polije večja količina tekočine in se lahko vname, lahko poškoduje emajlirane površine. Takoj počistite razlito tekočino. Za čiščenje pečice ne uporabljajte parnih čistilnikov.

### **Čiščenje notranjosti pečice**

Pred začetkom čiščenja se prepričajte, da je pečica izklopljena. Najbolje boste pečico očistili, ko je njena notranjost malce ogreta. Po vsaki uporabi obrišite pečico z mehko in vlažno krpo, navlaženo v milnici. Nato jo ponovno obrišite z vlažno krpo in jo obrišite do suhega. Za popolno čiščenje uporabite suha čistilna sredstva ali sredstva v prahu. Pri izdelkih s katalitičnimi emajliranimi ogradjami čiščenje zadnje in stranske notranje stene ni potrebno. Kljub temu pa glede na uporabo priporočamo, da

jih po določenem času zamenjate.

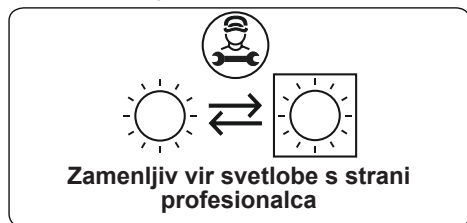
## VZDRŽEVANJE

### Zamenjava lučke pečice

Lučko pečice mora zamenjati pooblaščen servisier. Specifikacije žarnice so 230 V, 25 W, tip E14, T300 - pred zamenjavo lučke mora biti pečica izklopljena in ohlajena.

Zasnova lučke je določena za uporabo v gospodinjskih kuhinjskih napravah in ni primerna za hišno razsvetljavo.

- Izdelek vsebuje vir svetlobe razreda A energijske učinkovitosti G.
- Vir svetlobe, ki ga končni uporabnik ne more zamenjati. Potrebna je poprodajna servisna storitev.
- Priložený svetelný zdroj nie je určený na použitie v iných aplikáciách.



Luč je zasnovana izključno za uporabo v gospodinjskih napravah za kuhanje. Ni primerna za razsvetljavo prostorov.

## SERVIS IN TRANSPORT

### IZPOLNJENE ZAHTEVE PRED STIKOM S SERVISOM

Če pečica ne deluje:

Morda je bila pečica odklopljena, ali pa je prišlo do izpada. Pri modelih s časovnikom morda čas ni reguliran.

Če se pečica ne segreva:

Mogoče toplota ni prilagojena z upravljalnimi stikali pečice.

Če notranja lučka ne sveti:

Elektriko je treba preveriti. Preverite jo, ko so lučke okvarjene. Če so okvarjene, jih lahko zamenjate glede na navodila.

Kuhanje (če zgornji-spodnji del ne kuha enakomerno) :

Preverite mesta polic, čas kuhanja in vrednosti toplote v skladu z navodili,

Če imate še vedno težave z izdelkom pokličite "pooblaščen servis".

### INFORMACIJE GLEDE TRANSPORTA

Če potrebujete transport:

Ohranite originalno ohišje izdelka in ga prenašajte v njem. Upoštevajte transportne oznake na ohišju. Prelepitate zgornje dele kuhalnika, glave in nosilce za ponve na kahalne plošče.

Med zgornji pokrov in kahalno ploščo vstavite papir, pokrijte zgornji pokrov in nato prelepitate stranske površine pečice.

Na sprednji pokrov notranjega stek-



la pečice nalepite karton ali papir, da mrežice in pladnji v notranjosti ne poškodujejo pokrova med transportom. Prav tako prelepите stranske stene pokrovov pečice.

Če ni na voljo originalnega ohišja:

Zunanje površine (steklene in obarvane površine) zavarujte pred možnimi udarci.

Poštovani korisniče,

Naš cilj je da vam ponudimo proizvode visokog kvaliteta koji prevazilaze vaša očekivanja. vaš uređaj je proizveden u modernim objektima i pažljivo je i naročito testiran zarad kvaliteta. Ovo uputstvo je pripremljeno kako bi vam se pomoglo da koristite svoj uređaj, koji je proizveden koristeći najnoviju tehnologiju uz poverenje i maksimalnu efikasnost. Pre korišćenja svog uređaja, pažljivo pročitajte ovo uputstvo koje uključuje osnovne informacije za bezbedno instaliranje, održavanje i korišćenje. Molimo vas da kontaktirate svoj najbliži ovlašćeni servisni centar za instalaciju vašeg proizvoda.

## **Sadržaj**

Predstavljanje i veličina proizvoda

Upozorenja

Priprema za instalaciju i korišćenje

Korišćenje rerne

Čišćenje i održavanje vašeg proizvoda

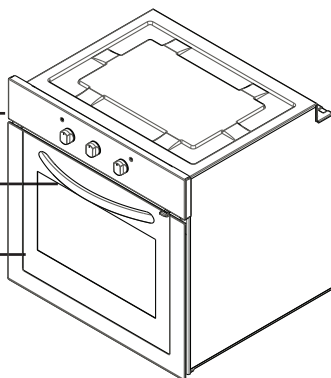
Servisiranje i transport

## PREDSTAVLJANJE I VELIČINA PROIZVODA

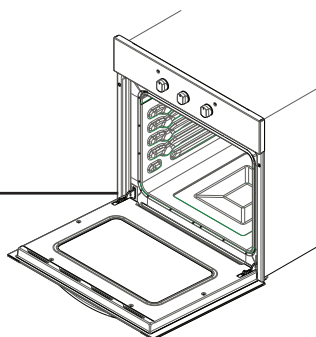
Kontrolna tabla

Ručka

Vrata rerne



Element nižeg grejanja (iza table)

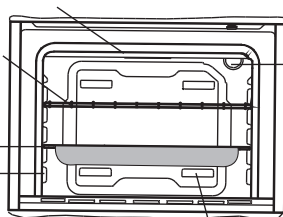


Element višeg grejanja (iza table)

Gril  
žice

Svetla rerne

Tacna  
Police



Vazdušni izlaz zatvarača

## **BEZBEDNOSNA UPOZORENJA**

PAŽLJIVO I U POTPUNOSTI PROČITAJTE OVA UPOZORENJA PRE KORIŠĆENJA VAŠEG UREĐAJA I SAČUVAJTE IH NA ZGODNOM MESTU ZARAD REFERENCI AKO JE TO POTREBNO.

OVO UPUTSTVO JE PRIPREMLJENO ZA VIŠE OD JEDNOG ZAJEDNIČKOG MODELA. VAŠ UREĐAJ MOŽDA NEĆE IMATI NEKE FUNKCIJE KOJE SU OPISANE U OVOM UPUTSTVU. OBRATITE PAŽNJU NA IZRAZE KOJI SADRŽE CIFRE DOK ČITATE UPUTSTVO ZA RUKOVANJE

### **Opšta bezbednosna upozorenja**

- Ovaj uređaj mogu da koriste deca od 8 godina i starija i osobe sa smanjenim fizičkim, senzornim ili mentalnim mogućnostima ili ona koja nemaju iskustva ili znanje ako im se pruži nadgledanje ili daju instrukcije u vezi sa korišćenjem uređaja na siguran način i ako razumeju opasnosti koje postoje. Deca ne treba da se igraju sa aparatom.

Čišćenje i korisničko održavanje ne treba da se izvrši od strane dece bez nadgledanja.

- **UPOZORENJE:** Uređaj i njegovi pristupni delovi postaju topli u toku korišćenja. Treba voditi računa da se izbegne dodirivanje elemenata koji greju. Deca mlađa od 8 godina treba da se drže podalje osim ako nisu neprekidno nadgledana.
- **UPOZORENJE:** Opasnost od požara: ne čuvajte stvari na površini za kuvanje.
- **UPOZORENJE:** Ako je površina napukla, isključite uređaj da biste izbegli mogućnost strujnog udara.
- Uređaj nije napravljen za rukovanje putem eksternog tajmera ili odvojenog sistema daljinske kontrole.

- U toku korišćenja, uređaj postaje topao. Treba voditi računa da se izbegne dodirivanje elemenata za grejanje unutar rerne.
- U toku korišćenja, drške koje se drže na kratko pri normalnoj upotrebi postaju vruće.
- Ne koristite jaka abrazivna sredstva za čišćenje ili oštre metalne strugalice da biste očistili staklo od vrata rerne ili druge površine jer ona mogu da ogrebu površinu što može da dovede do slamanja stakla ili štete nad površinom.
- Ne koristite sredstva za čišćenje na paru za čišćenje uređaja.
- **UPOZORENJE:** Proverite da li je uređaj isključen pre nego što zamenite lampicu da biste izbegli mogućnost strujnog udara.
- **OPREZ:** Dostupni delovi mogu da budu topli kada se koristi kuvanje ili grilovanje. Mala deca treba da se čuvaju podalje.
- Vaš uređaj je proizveden u skladu sa primenjivim lokalnim i internacionalnim standardima i propisima.
- Održavanje i popravka moraju da se načine samo od strane ovlašćenih servisnih tehničara. Instalacija i popravka koje je izvršena od strane neovlašćenih tehničara može da vas dovede u opasnost. Opasno je menjati ili modifikovati specifikacije uređaja na bilo koji način.
- Pre instalacije, postarajte se da lokalni distributivni uslovi (priroda gasa i pritisak gasa ili napon struje i frekvencija) i zahtevi uređaja budu kompatibilni. Zahtevi ovog uređaja su navedeni na etiketi.
- **OPREZ:** Ovaj uređaj je dizajniran samo za kuvanje hrane i za unutrašnje korišćenje u domaćinstvu i ne treba da se koristi za bilo koju drugu svrhu ili u bilo koju drugu primenu, kao što je korišćenje van domaćinstva ili u komercijalnom okruženju ili zarad grejanja sobe.
- Ne pokušavajte da podignete ili pokrenete uređaj tako što ćete povući ručku od vrata.
- Sve moguće bezbednosne mere su se preuzele da bi se obezbedila vaša bezbednost. Pošto staklo može da se polomi, treba da budete

pažljivi dok čistite kako biste izbegli ogrebotine. Izbegavajte udaranje ili kucanje po staklu sa dodacima.

- Postarajte se da produžni kabl ne bude uglavljen u toku instalacije. Ako je produžni kabl oštećen, mora biti zamenjen od strane proizvođača, njegovog uslužnog agenta ili slično kvalifikovanih osoba kako bi se sprečila opasnost.
- Dok su vrata od rerne otvorena, ne dopustite deci da se penju na vrata ili da sede na njima.

### **Instalaciona upozorenja**

- Ne rukujte uređajem pre nego što je u potpunosti instaliran.
- Uređaj mora da se instalira od strane ovlašćenog tehničara i da se stavi u upotrebu. Proizvođač ne odgovara za bilo kakve štete koje mogu da se izazovu od strane defektivnih zamena i instalacija od strane neovlašćenih ljudi.
- Kada otpakujete uređaj, postarajte se da nije oštećen u toku transporta. U slučaju bilo kakvog defekta; ne koristite uređaj i odmah kontaktirajte kvalifikovanog servisnog agenta. Pošto materijali koji se koriste za pakovanje (najlon, heftalice, stiropor...itd.) mogu da izazovu štetne efekte nad decom, treba da se sakupe i odmah uklone.
- Zaštitite svoj uređaj od atmosferskih efekata. Ne izlažite ga efektima kao što su sunce, kiša, sneg itd.
- Materijali u blizini uređaja (ormarić) moraju da budu u mogućnosti da istupe temperaturu od minimalno 100 °C.

### **U toku korišćenja**

- Kada prvi put pokrenete rernu određeni miris će se osetiti od izolacionih materijala i elemenata grejanja. Zbog ovoga, pre upotrebe rerne, uključite je da radi na prazno pri maksimalnoj temperaturi od 45 minuta. U isto vreme treba da pravilno provetrite okolinu u kojoj je proizvod instaliran.
- U toku upotrebe, spoljne i unutrašnje površine rerne postaju vrele. Dok otvarate vrata rerne, udaljite se kako biste izbegli vruću paru koja dolazi iz rerne. Može da postoji rizik od opekotina.
- Ne stavljajte zapaljive ili sagorive materijale u ili u blizinu uređaja kada on radi.
- Uvek koristite rukavice za rernu da biste uklonili i zamenili hranu u rerni.
- Ne ostavljajte šporet dok kuvate sa tvrdim ili tečnim uljima. Ona mogu da se zapale pod uslovom ekstremne toplote. Nikada ne sipajte vodu na plamen koji je izazvan od strane ulja. Pokrijte šerpu ili tiganj sa njihovim poklopcima kako biste zaustavili plamen koji se u ovom slučaju pojavio i isključite šporet.
- Ako uređaj nećete koristiti duži vremenski period, isključite ga. Neka glavni kontrolni prekidač bude isključen. Takođe, kada ne koristite uređaj neka ventil za gas bude isključen.
- Postarajte se da dugmad kontrolnog uređaja uvek bude na poziciji „0“ (stop) poziciji kada se ne koristi.
- Tacne se nagnju kada se izvuku. Obratite pažnju da se vrela tečnost ne prospe.

- Kada su vrata ili fioka rerne otvoreni, ništa ne stavljajte na nju. Možete da pogoršate ravnotežu vašeg uređaja ili da slomite poklopac.
- Ne stavljajte teške stvari ili zapaljivu robu (najlon, plastičnu kesu, papir, tkaninu...itd.) u fioku. Ovo uključuje posuđe za kuvanje sa plastičnim dodacima (npr. ručkama).
- Ne kačite peškire, krpe ili garderobu na uređaj ili na njegove ručke.
- U toku čišćenja i održavanja
- Uvek isključite uređaj pre rukovanja kao što su čišćenje ili održavanje. To možete da uradite nakon što isključite uređaj ili nakon što isključite glavni prekidač.
- Ne uklanjajte kontrolnu dugmad da biste očistili kontrolnu tablu.
- **DA BISTE ODRŽALI EFIKASNOST I BEZBEDNOST VAŠEG UREĐAJA, PREPORUČUJEMO DA UVEK KORISTITE ORIGINALNE REZERVNE DELOVE I DA POZOVETE SAMO NAŠE OVLAŠĆENE USLUŽNE AGENTE U SLUČAJU POTREBE.**

## **PRIPREMA ZA INSTALACIJU I KORIŠĆENJE**

Proizvedeno sa najboljim kvalitetnim delovima i materijalima, ova moderna, funkcionalna i praktična rerma će ispuniti vaše potrebe na svaki način. Postarajte se da pročitate uputstvo kako biste dobili uspešne rezultate i kako ne biste imali nikakvih problema u budućnosti. Informacije date ispod sadrže pravila koja su neophodna za pravilno pozicioniranje i uslužne operacije.

cioniranje i uslužne operacije. Treba obavezno da se pročitaju od strane tehničara koji će pozicionirati uređaj.

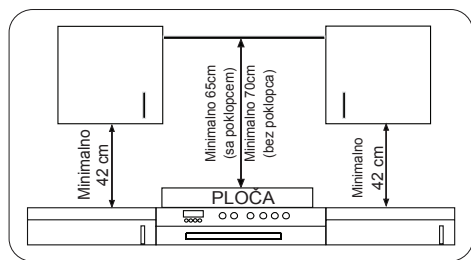
## **KONTAKTIRAJTE OVLAŠĆENI SERVIS ZA INSTALACIJU VAŠE RERNE!**

### **BIRANJE MESTA ZA RERNU**

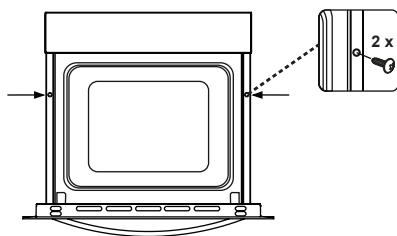
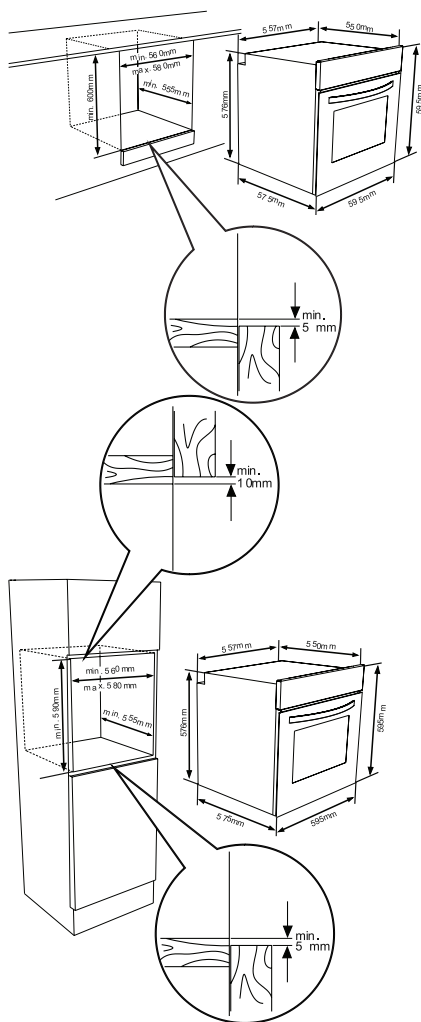
- Postoji nekoliko tačaka na koje treba obratiti pažnju kada se bira mesto za vašu rernu. Postarajte se da uzmete u obzir naše preporuke ispod kako biste sprečili bilo kakve probleme i opasne situacije, koje mogu kasnije da se pojave!
- Kada birate mesto za rernu, treba obratiti pažnju da nema zapaljivih materijala u bliskoj blizini, kao što su zavesse, ulje, tkanina, itd. koje mogu brzo da se zahvate vatrom.
- Nameštaj oko rerne mora da bude napravljen od materijala koji su otporni na toplotu na više od 50 C° sobne temperature.

Obavezne promene za viseće ormariće i propusne ventilatore iznad ugrađenog kombinovanog proizvoda kao i minimalne visine od ploče rerne su prikazane na Slici 1. Prema tome, propusni ventilator treba da bude pri minimalnoj visini od 65 cm od ploče. Ako ne postoji propusni ventilator, visina ne treba da bude manja od 70 cm.

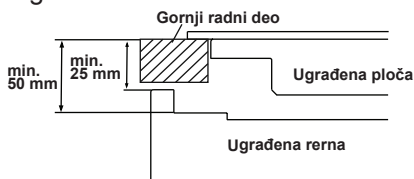




## INSTALACIJA UGRAĐENE RERNE



Ubacite rernu u ormarić tako što ćete je gurnuti napred. Otvorite vrata rerne i ubacite 2 šrafa u rupe koje su locirane na okviru rerne. Dok okvir proizvoda dodiruje drvenu površinu ormarića, zategnite šrafove.



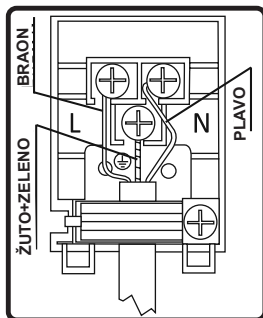
Ako je rerna instalirana ispod ploče, razdaljina između gornjeg dela i gornje table ploče mora da bude minimalno 50 mm a razdaljina između radnog dela i glavne kontrolne table mora da bude minimalno 25 mm.

## OŽIČENJE I BEZBEDNOST UGRAĐENE RERNE

Instrukcije date ispod moraju da se slede bez pogovora u toku ožičenja:

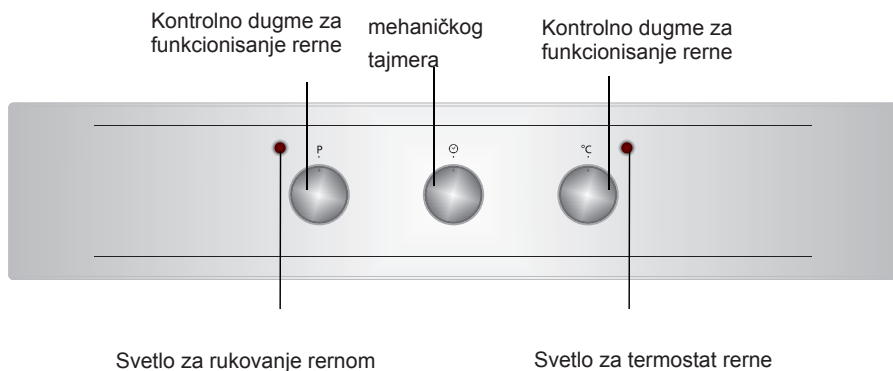
- Kabl za uzemljenje mora da se poveže putem šrafa sa oznakom za uzemljenje. Povezivanje dostavljenog kabla mora biti onako kako je prikazano na Slici 6. Ako ne postoji uzemljen izlaz koji je u skladu sa propisima u okolini instaliranja, odmah pozovite ovlašćeni servis.
- Uzemljen izlaz mora da bude u blizini uređaja. Nikada ne koristite produžni kabl.
- Dostavljeni kabl ne treba da dođe u kontakt sa toplom površinom proizvoda.

- U slučaju bilo kakve štete na dostavljenom kablju, postarajte se da pozovete ovlašćeni servis. Kabl mora da zameni ovlašćeni servis.
- Užičenje uređaja mora da se izvrši od strane ovlašćenog servisa. H05VV-F tip dostupnog kabla mora da se koristi.
- Pogrešno užičenje može da ošteti uređaj. Takva šteta se neće pokriti pod garancijom.
- Uređaj je dizajniran za povezivanje na 220-240V~ struju se razlikuje od gore pomenute vrednosti, pozovite odmah ovlašćeni servis.
- **Proizvođačka firma izjavljuje da ne snosi nikakvu odgovornost za bilo kakvu štetu i gubitak do kojeg dolaz od neusaglašenosti sa bezbednosnim propisima!**



# KORIŠĆENJE RERNE

## Kontrolna ploča

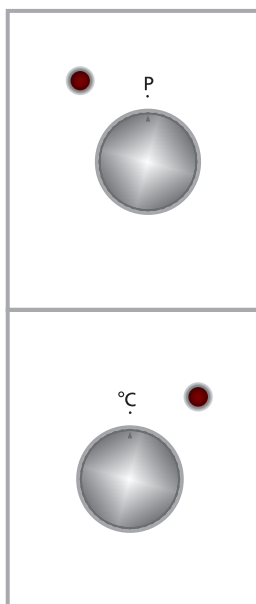


### Kontrolno dugme za funkcionisanje rerne

Da biste izabrali željenu funkciju kuvanja, okrenite dugme na povezani simbol, detalji funkcija rerne su objašnjeni u sledećem odeljku.

### Kontrolno dugme za funkcionisanje rerne

Da biste izabrali željenu funkciju kuvanja, okrenite dugme na povezani simbol, detalji funkcija rerne su objašnjeni u sledećem odeljku.



## Funkcije rerne

\* Funkcije vaše rerne mogu da se razlikuju usled modela vašeg proizvoda.



### Lampica rerne:

Samo će lampica rerne biti uključene i ostaje uključena u svim funkcijama kuvanja.



### Funkcija odleđivanja:

Svetla za upozorenje na rerni će se uključiti, ventilator će početi da radi.

Da biste koristili funkciju odleđivanja, izvadite zaleđenu hranu i stavite je u rernu na policu koja se nalazi na trećem nivou od dole. Preporučuje se da stavite tacnu za rernu ispod hrane za odleđivanje, kako bi primila vodu koja se akumulira usled odleđivanja leda. Ova funkcija neće kuvati ili peći vašu hranu, samo će pomoći da se ona odleđi.



### Funkcija ventilatora:

Termostat rerne i svetla upozorenja će se uključiti, gornji i donji elementi grejanja i ventilator će početi da rade.

Ova funkcija je dobra za dobijanje rezultata pri pečenju testa. Kuvanje se vrši od strane gornjeg i donjeg elementa grejanja u okviru rerne i od strane ventilatora koji dostavlja cirkulaciju vazduha, što će hrani pomalo dati efekat grila. Preporučuje se da se rerna unapred zagreje na oko 10 minuta.



### Funkcija statičkog kuvanja:

Termostat rerne i svetla upozorenja će se uključiti, elementi nižeg i višeg grejanja će početi sa radom. Funkcija statičkog kuvanja širi toplotu, starajući se o tome da kuvanje bude ujednačeno na nižoj i višoj hrani. Ovo je idealno za pravljenje testa, kolača, upečenog testa, lasanje i pice. Unapred grejanje rerne na 10 minuta se preporučuje i najbolje je kuvati na jednoj polici pojedinačno u ovoj funkciji.



### Funkcija grilovanja:

Svetla upozorenja termostata rerne će se upaliti, elemenat grejanja grila će početi da radi. Funkcija se koristi za grilovanje i tostiranje hrane, koristite gornju policu rerne. Nežno očistite žicu rešetke sa uljem da biste sprečili da se hrana zalepi i stavite hranu u centar rešetke. Uvek ispod stavite tacnu kako biste uhvatili kapi ulja ili masnoće. Preporučuje se da se rerna unapred zagreje na oko 10 minuta. Upozorenje: Kada grilujete, vrata rerne moraju da se zatvore i temperatura rerne treba da se podesi na 190 °C.



### Funkcija bržeg grilovanja:

Termostat rerne i svetla upozorenja će se uključiti, grill i gornji elementi grejanja će početi da rade. Funkcija se koristi za brže grilovanje i za pokrivanje velikog područja površine, kao što su grilovanje mesa, koristite gornje police rerne. Nežno očistite žicu rešetke sa uljem da biste sprečili da se hrana zalepi i stavite hranu u centar rešetke. Uvek ispod stavite tacnu

kako biste uhvatili kapi ulja ili masnoće. Preporučuje se da se rerne unapred zagreje na oko 10 minuta. Upozorenje: Kada grilujete, vrata rerne moraju da budu zatvorena i temperatura rerne treba da se podesi na 190 °C.



### **Dupli gril i funkcija ventilatora:**

Termostat rerne i svetla upozorenja će se uključiti, gril i gornji elementi grejanja i ventilator će početi da rade.

Funkcija se koristi za brže grilovanje deblje hrane i za pokrivanje većeg područja površine. I gornji elementi grejanja i gril će se napajati zajedno sa ventilatorom kako bi se obezbedilo podjednako kuvanje.

Koristite gornje police rerne. Nežno očistite žicu rešetke sa uljem da biste sprečili da se hrana zalepi i stavite hranu u centar rešetke. Uvek ispod stavite tacnu kako biste uhvatili kapi ulja ili masnoće. Preporučuje se da se rerne unapred zagreje na oko 10 minuta.

Upozorenje: Kada grilujete, vrata rerne moraju da budu zatvorena i temperatura rerne treba da se podesi na 190 °C.



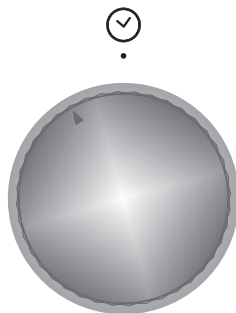
### **Ventilator i donja funkcija grejanja:**

Termostat rerne i svetla upozorenja će se uključiti, donji element grejanja i ventilator će početi da rade.

Ventilator i donja funkcija grejanja je idealna za pečenje hrane, podjednako

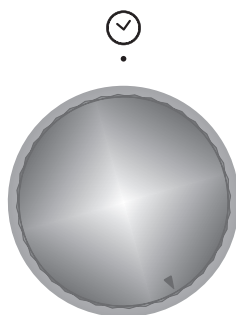
za kratko vreme. Preporučuje se da se rerne unapred zagreje na oko 10 minuta.

### **Korišćenje mehaničkog tajmera**



### **Manuelno rukovanje**

Kada podesite dugme tajmera na poziciju navedenu od strane M kao što je prikazano na slici, možete neprekidno da rukujete svojom rernom. Kada je dugme tajmera na poziciji 0 rerne neće raditi.



### **Rukovanje podešavajući vreme**

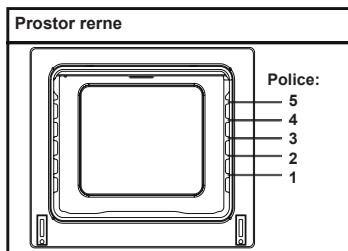
Podesite željeno vreme kuvanja tako što ćete okrenuti dugme tajmera na određeni opseg vremena između 0 - 100 minuta. Na kraju ovog vremenskog perioda, rerne

| POSUDE                                    | DONJE-GORNJE               |                    |                             | DONJI-GORNJI VENTILATOR    |                    |                             | GRIL                        |                    |                             |
|---|----------------------------|--------------------|-----------------------------|----------------------------|--------------------|-----------------------------|-----------------------------|--------------------|-----------------------------|
|   | <i>Termostat poz. (°C)</i> | <i>Poz. stalka</i> | <i>Period kuvanja (min)</i> | <i>Termostat poz. (°C)</i> | <i>Poz. stalka</i> | <i>Period kuvanja (min)</i> | <i>Termostat poz. (min)</i> | <i>Poz. stalka</i> | <i>Period kuvanja (min)</i> |
| Slojevito testo                           | 170-190                    | 1-2                | 35-45                       | 170-190                    | 1-2                | 25-35                       |                             |                    |                             |
| Kolač                                     | 170 -190                   | 1-2                | 30-40                       | 150-170                    | 1-2-3              | 25-35                       |                             |                    |                             |
| Sitni kolači                              | 170-190                    | 1-2                | 30-40                       | 150-170                    | 1-2-3              | 25-35                       |                             |                    |                             |
| Grilovane čufte                           |                            |                    |                             |                            |                    |                             | 200                         | 4                  | 10-15                       |
| Vodena hrana                              | 175-200                    | 2                  | 40-50                       | 175-200                    | 2                  | 40-50                       |                             |                    |                             |
| Piletina                                  | 200                        | 1-2                | 45-60                       | 200                        | 1-2                | 45-60                       | 200                         | *                  | 50-60                       |
| Kotlet                                    |                            |                    |                             |                            |                    |                             | 200                         | 3-4                | 15-25                       |
| Biftek                                    |                            |                    |                             |                            |                    |                             | 200                         | 4                  | 15-25                       |
| Kolač od dva sloja                        |                            |                    |                             |                            |                    |                             |                             |                    |                             |
| Pecivo od dva sloja                       |                            |                    |                             |                            |                    |                             |                             |                    |                             |
| * Kuvanje sa pečenim piletom na ražnju... |                            |                    |                             |                            |                    |                             |                             |                    |                             |

## Dodaci

Proizvod je dostavljen sa dodacima. Takođe možete da koristite dodatke koje kupite od drugih prodavaca, ali moraju da budu otporni na toplotu i plamen. Takođe možete da koristite staklene činije, činije za kolače i tacne za rernu koje odgovaraju za korišćenje u rerni. Sledite instrukcije proizvođača kada koristite druge dodatke. U slučaju da se male činije koriste, stavite činiju na rešetku od žice jer će kompletno biti na sredini rešetke. Ako hrana koju treba skuvati ne pokriva tacnu rerne u potpunosti, ako je hrana izvađena duboko zamrznuta ili se tacna koristi za prikupljanje tečnosti iz hrane koja curi u toku grilovanja, menjanje oblika može da se vidi na tacni. To je usled visokih temperatura koje se pojavljuju u toku kuvanja. Tacna će se vratiti u svoj stari oblik kada se tacna ohladi nakon kuvanja. Ovo je normalni fizički događaj koji se pojavljuje u toku transfera toplote. Ne stavljajte tacne od vrućeg stakla i činije u hladno okruženje odmah nakon vađenja iz rerne kako biste sprečili da se tacna ili činija slome. Ne stavljajte na hladne i mokre površine. Stavite na suhu kuhinjsku krpu i dopustite da se sporo ohladi. Kada koristite gril u svojoj rerni, preporučujemo (kada to odgovara) da koristite rešetku koja je dostavljena sa proizvodom. Kada koristite žičanu rešetku; stavite tacnu na jednu od nižih policica kako biste omogućili da se sakupi ulje. Voda može da se doda na tacnu da bi pomogla pri čišćenju. Kao što je objašnjeno u odgovarajućim rečenicama, nikada ne pokušavajte da koristite grejač grila koji je pokrenut od strane gasa bez zaštitnog poklopca gri-

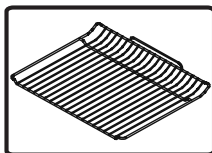
la. Ako vaša rerna sadrži grejač grila koji je pokrenut od strane gasa, ali nedostaje zaštitnik toplote grila, ili ako je oštećen i ne može se koristiti, zatražite rezervni deo od najbližeg servisnog centra.



## Dodaci rerni

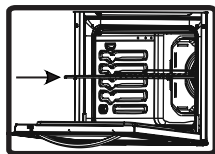
Dodaci za vašu rernu mogu da budu različiti u zavisnosti od modela vašeg proizvoda.

## Žičana rešetka



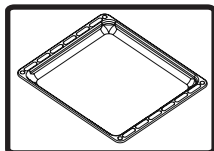
Žičana rešetka se koristi za gril ili za stavljanje različitih posuđa.

**UPOZORENJE-** Postavite rešetku pravilno u bilo koji odgovarajući stalak u prostoru rerne i gurnite je nazad.



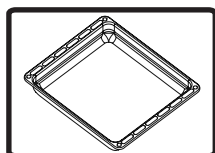
## Plitka tacna

Plitka tacna se koristi za pečenje testa kao što su flanovi itd. Da biste locirali tacnu pravilno u unutrašnjosti rerne, stavite je na bilo koji stalak i gurnite je nazad.



## Duboka tacna

Duboka tacna se koristi za kuvanje paprikaša. Da biste locirali tacnu pravilno u unutrašnjosti rerne, stavite je na bilo koji stalak i gurnite je nazad.



# ČIŠĆENJE I ODRŽAVANJE VAŠE RERNE

## ČIŠĆENJE

Pre nego što počnete da čistite svoju rernu, postarajte se da sva kontrolna dugmad budu isključena i da je vaš uređaj ohlađen. Isključite uređaj.

Ne koristite materijale za čišćenje koji sadrže čestice koje mogu da ogrebu emajlirane i

obojene delove vaše rerne. Koristite gušće čistače ili tečne čistače koji ne sadrže čestice. Pošto mogu da oštete površinu, ne koristite kaustične kreme, abrazivne pudere za čišćenje, oštru žicu od vune ili teške alatke. U slučaju da se višak tečnosti prospe preko vaše rerne i počne da gori, to može da dovede do štete na emajlu. Odmah očistite prisutu tečnost. Ne koristite parne čistače za čišćenje rerne.

## Čišćenje unutrašnjosti rerne

Postarajte se da isključite rernu pre nego što počnete da je čistite. Dobićete najbolje rezultate ako očistite unutrašnjost rerne dok je rerna malo topla. Obrišite rernu mekim parčetom tkanine koja je umočena u sapunica nakon svake upotrebe. Zatim je ponovo obrišite, ovog puta sa mokrom krpom i obrišite je onda suvom. Kompletno čišćenje koristeći čistače koji su suvi i od pudera. Za proizvode sa katalističkim emajliranim okvirima, zadnji i bočni zidovi unutrašnjeg okvira ne zahtevaju čišćenje. Međutim,



u zavisnosti od korišćenja, preporučuje se da ih zamenite nakon određenog vremenskog perioda.

## ODRŽAVANJE

### Zamena svetla u rerni

Zamenu lampice u rerni mora da izvrši ovlašćeni tehničar. Mera svetiljke mora da bude 230V, 25 vata, tip E14, T300 pre nego što se promeni lampica, rerna treba da se isključi i da se ohladi.

Dizajn lampice je specifičan za korišćenje u uređajima za kuvanje u domaćinstvu i ne odgovara osvetljivanju soba u domaćinstvu.

- Proizvod sadrži izvor svetlosti energetske efikasnosti klase G.
- Krajni korisnik ne može zameniti izvor svetlosti. Potrebna je usluga nakon prodaje.
- Uključeni izvor svetlosti nije namijenjen za upotrebu u drugim aplikacijama.



Svetiljka je projektovana specijalno za upotrebu u kuhinjskim aparatima. Nije pogodna za osvetljavanje prostorija u domaćinstvu.

## SERVISIRANJE I TRANSPORT

### ZAHTEVI KOJI PRIPADAJU SERVISIRANJU

Ako rerna ne radi:

Rerna može da se isključi, došlo je do nestanka struje. Na modelima koji dolaze sa tajmerom, vreme možda neće biti regulisano.

Ako rerna ne greje:

Toplota možda neće biti prilagođena sa kontrolnim prekidačem grejača rerne.

Ako se unutrašnja lampica za osvetljenje ne upali:

Struja mora da se kontroliše. Mora se kontrolisati da bi se videlo da li su lampice defektne. Ako su defektne, možete da ih promenite onako kako piše u uputstvu.

Kuvanje (ako donji-gornji deo ne kuva podjednako) :

Kontrolišite lokaciju police, period kuvanja i vrednosti toplote prema uputstvu.

Osim ovih, ako još uvek imate neki problem sa svojim proizvodom, molimo vas da pozovete „ovlašćeni servis“.

### INFORMACIJA U VEZI SA TRANSPORTOM

Ako vam je potreban neki transport:

Čuvajte originalno pakovanje proizvođača i nosite ga sa njegovim originalnim pakovanjem kada treba da ga nosite. Poštujte znake za transport na pako-

vanju. Zalepite šporet na gornje delove, poklopce i šerpe na tablu za kvanje.

Stavite papir između gornjeg poklopca i table za kvanje, poklopite gornji poklopac, zatim zalepite na bočne površine rerne.

Zalepite karton ili papir na glavni poklopac unutrašnjeg stakla rerne jer će odgovarati tacnama, da žičani gril i tacne u vašoj rerni ne oštete poklopac rerne u toku transporta. Takođe zalepite poklopce rerne na bočne zidove.

Ako nemate originalno pakovanje:

Preuzmite mere za eksterne podloge (staklo i ofarbane površine) rerne zbog mogućih udaraca.

Bäste kund,

vårt mål är att erbjuda dig, högkvalitativa produkter som överträffar dina förväntningar. Apparaten är producerad i moderna faciliteter och är noggrant, speciellt testad för kvalitet. Den här bruksanvisningen är gjord för att hjälpa dig att använda enheten, som har tillverkats med hjälp av den senaste tekniken med tillförsikt och maximal effektivitet. Innan du använder apparaten, läs noggrant igenom denna guide som innehåller grundläggande information för säker installation, underhåll och användning. Kontakta närmaste auktoriserade serviceverkstad för installation av din produkt.

## **Innehåll**

Presentation och storleken på produkten

Varningar

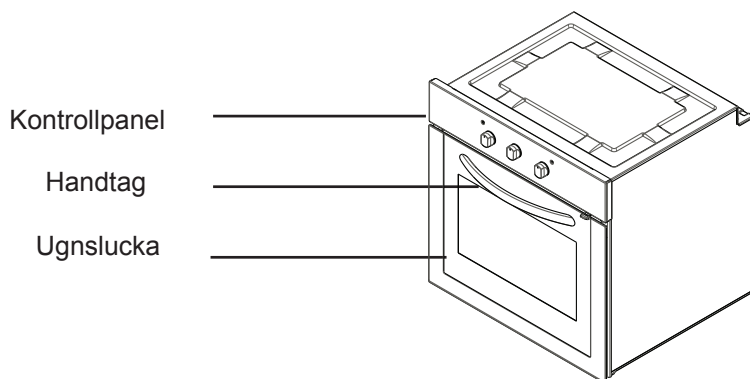
Förberedelse för installation och användning

Att använda ugnen

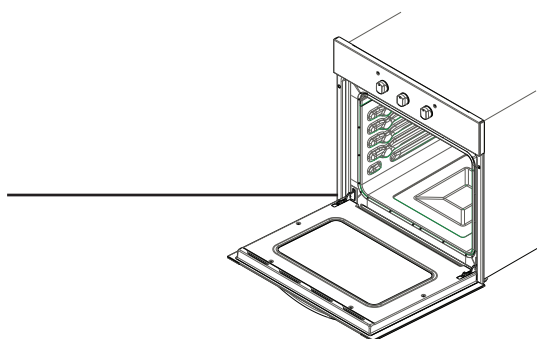
Rengöring och underhåll av din produkt

Service och transport

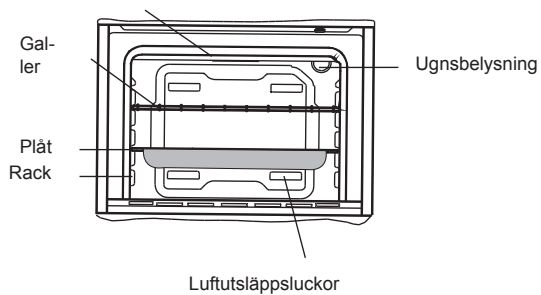
## PRESENTATION OCH STORLEKEN PÅ PRODUKTEN



Nedre värmeelement  
(bakom plattan)



Övre värmeelement (bakom plattan)



## **SÄKERHETSVARNINGAR**

LÄS DESSA INSTRUKTIONER NOGRANT OCH FULLSTÄNDIGT INNAN DU ANVÄNDER DIN APPARAT, OCH FÖRVARA DEM PÅ EN LÄMPLIG PLATS FÖR REFERENS VID BEHOV.

DENNA BRUKSANVISNING ÄR SAMMANSTÄLLD FÖR MER ÄN EN MODELLE GEMENSAMT. APPARATEN KANSKE INTE HAR NÅGRA AV DE FUNKTIONER SOM BESKRIVS I DENNA BRUKSANVISNING. UPPMÄRKSAMMA DE UTTRYCK SOM HAR SIFFROR, MEDAN DU LÄSER BRUKSANVISNINGEN.

### **Allmänna säkerhetsvarningar**

- Enheten kan användas av barn från 8 år och uppåt och personer med nedsatt fysisk, sensorisk eller mental förmåga eller brist på erfarenhet och kunskap om de övervakas eller får instruktioner angående användning av enheten på ett säkert sätt och förstår riskerna. Barn skall inte leka med enheten. Rengöring och användar-

underhåll skall inte utföras av barn utan övervakning.

- **VARNING:** Enheten och dess åtkomliga delar blir varma vid användning. Försiktighet bör iakttas för att undvika onödig kroppskontakt med värmeelement. Barn mindre än 8 år ska hållas borta om de inte är kontinuerligt övervakade.
- **VARNING:** Risk för brand: förvara inte föremål på matlagningssytor.
- **VARNING:** Om ytan är sprucken, stäng av enheten för att undvika risken för elektriska stötar.
- Enheten är inte avsedd att manövreras med hjälp av en extern timer eller separat fjärrkontrollsystem.

- Vid användning blir enheten varm. Försiktighet bör vidtas för att undvika att röra värmeelementen inuti ugnen.
- Vid användning kan handtag som hålls under korta perioder vid normal användning bli varma.
- Använd inte starka slipande rengöringsmedel eller vassa metallskrapor för att rengöra ugnsluckans glas och andra ytor eftersom de kan reparera ytan, vilket kan resultera i splittring av glaset eller skador på ytan.
- Använd inte ångrengöringsapparater för rengöring av enheten.
- **WARNING:** Se till att enheten är avstängd innan du byter lampan för att undvika risken för elektriska stötar.
- **WARNING:** Åtkomliga delar kan vara heta när matlagning eller grillning används. Små barn ska hållas borta.
- Din enhet tillverkas enligt alla tillämpliga lokala och internationella standarder och föreskrifter.
- Underhåll och reparationsarbete måste göras endast av auktoriserade servicetekniker. Installation och reparationsarbete som utförs av icke auktoriserade tekniker kan vara en fara för dig. Det är farligt att ändra eller modifiera specifikationerna i enheten på något sätt.
- Före installationen, se till att villkor för lokal distribution (typ av gas och gastryck eller elspänning och frekvens) och kraven för enheten är kompatibla. Kraven för denna enhet anges på etiketten.
- **WARNING:** Denna enhet är avsedd endast för matlagning och är avsedd för inomhusbruk i hushåll och bör inte användas för andra ändamål eller för annan tillämpning, som för icke-hushållsbruk eller i en kommersiell miljö eller rumsuppvärmning.
- Försök inte att lyfta eller flytta enheten genom att dra i luckans handtag.
- Alla möjliga säkerhetsåtgärder har vidtagits för att garantera din

säkerhet. Eftersom glaset kan gå sönder, bör du vara försiktig vid rengöring för att undvika repor. Undvik att slå eller knacka på glaset med tillbehör.

- Se till att nätsladden inte blir klämd under installationen. Om nätsladden är skadad måste den bytas ut av tillverkaren, dess servicerepresentant eller liknande kvalificerade personer för att förebygga fara.
- När ugnsluckan är öppen, låt inte barn klättra på luckan eller sitta på den.

### **Installationsvarningar**

- Använd inte enheten förrän den är fullständigt installerad.
- Enheten måste installeras av en auktoriserad tekniker och tas i bruk. Tillverkaren ansvarar inte för eventuella skador som kan orsakas av felaktig placering och installation av obehöriga.
- När du packar upp enheten, se till att den är inte skadad under transporten. Vid eventuella fel, använd inte apparaten och kontakta omedelbart ett kvalificerat serviceombud. Eftersom materialen som används som förpackning (nylon, häftklamrar, cellplast... etc) kan orsaka skadliga effekter på barn, bör de samlas in och tas bort omedelbart.
- Skydda enheten mot atmosfäriska effekter. Utsätt den inte för effekter som sol, regn, snö osv.
- De omgivande materialen på enheten (kabinettet) måste kunna klara en temperatur på min 100°C.

### **Under användning**

- Första gången du kör din ugn kommer att en viss lukt komma från isoleringsmaterial och värmeelement. Därför, innan du använder din ugn, kör den tom på högsta temperatur i 45 minuter. Samtidigt måste du ventilera miljön där produkten har installerats ordentligt.
- Under användning blir yttre och inre ytor av ugnen varma. När du öppnar ugnsluckan, ta ett steg tillbaka för att undvika den heta ångan som kommer ut ur ugnen. Det kan finnas en risk för brännskador.
- Placera inte lättantändliga eller brännbara material, i eller i närheten av enheten när den är i drift.
- Använd alltid ugnshandskar för att ta bort och byta ut mat i ugnen.
- Lämna inte spisen när du lagar mat med fasta eller flytande oljor. De kan brinna med anledning av extrem värme. Håll aldrig vatten på eld som orsakas av olja. Täck kastrullen eller stekpannan med locket för att kväva lågan som har inträffat i detta fall och stäng av spisen.
- Om du inte ska använda enheten under en längre tid, koppla från den. Behåll huvudströmbrytaren avstängd. Även när du inte använder enheten, håll gasventilen avstängd.
- Se till att enhetens kontrollvred alltid är i läge "0" (stopp) när den inte används.
- Plåtarna lutar när de dras ut. Var försiktig så att inte varm vätska rinner över.



- När dörren eller lådan på ugnen är öppen, lämna inte något kvar på den. Du kan skapa obalans i din enhet eller ta sönder höljet.
- Placera inte tunga saker eller brandfarliga eller lättantändliga varor (nylon, plastpåse, papper, tyg...etc) i lådan. Detta inkluderar köksredskap med plasttillbehör (t.ex. handtag).
- Häng inte handdukar, disktrasor eller kläder från enheten eller dess handtag.
- Under rengöring och underhåll
- Stäng alltid av enheten innan funktioner som rengöring eller underhåll. Du kan göra det efter fränkoppling av enheten eller frånkoppling av huvudkontakten.
- Ta inte bort kontrollvreden för att rengöra kontrollpanelen.
- **FÖR ATT BIBEHÅLLA EFFEKTIVITETEN OCH SÄKERHETEN I ENHETEN, REKOMMENDERAR VI ATT DU ALLTID ANVÄNDER ORIGINALRESERVDELAR OCH ATT ENDAST RINGA VÅRA AUKTORISERADE OMBUD VID BEHOV.**

## **FÖRBEREDELSE FÖR INSTALLATION OCH ANVÄNDNING**

Tillverkad med bästa kvalitetsdelar och material, kommer denna moderna, funktionella och praktiska ugn att uppfylla dina behov i alla avseenden. Se till att läsa bruksanvisningen för att erhålla lyckade resultat och för att inte erfara några problem i framtiden. Den

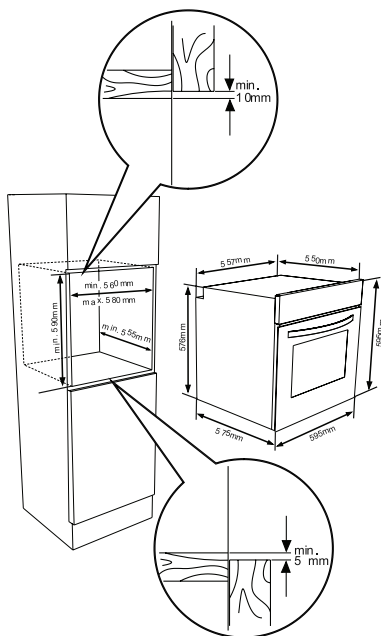
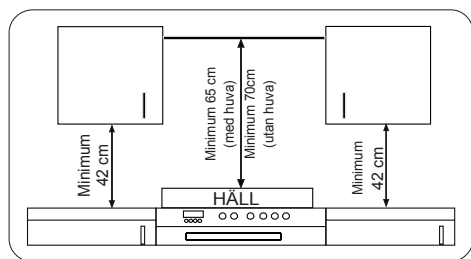
information som ges nedan innehåller regler som är nödvändiga för korrekt positionering och serviceåtgärder. De bör läsas utan undantag speciellt av teknikern som ska placera enheten.

## **KONTAKTA AUKTORISERAD SERVICE FÖR INSTALLATION AV DIN UGN!**

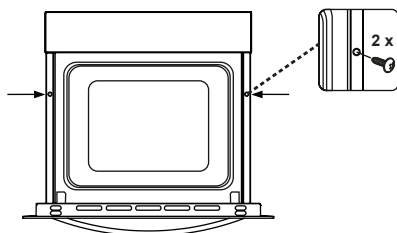
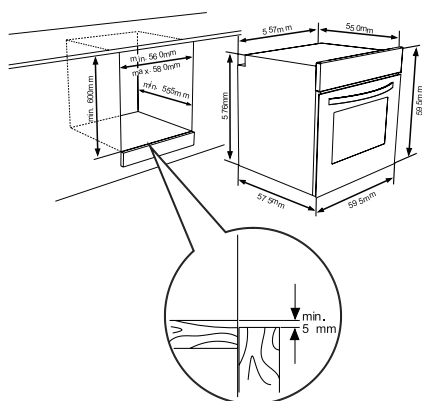
## **ATT VÄLJA EN PLATS FÖR UGNEN**

- Det finns flera punkter att beakta när du väljer en plats för din ugn. Se till att beakta våra rekommendationer nedan för att förhindra problem och farliga situationer som kan uppstå senare!
- När du väljer en plats för ugnen, bör det uppmärksammas att det inte finns några brandfarliga eller brännbara material i närheten, såsom gardiner, olja, tyg m.m. som snabbt fattar eld.
- Möbler som omger ugnen, måste vara gjorda av material motståndskraftiga mot värme mer än 50 C° av rumstemperaturen.

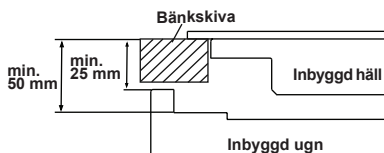
Nödvändiga ändringar på väggskåp och fläktar ovanför den inbyggda kombinerade produkten såväl som minimihöjd från ugnspattan visas i figur 1. Följaktligen bör fläkten vara på en minsta höjd på 65 cm från hällen. Om det inte finns någon frånluftsfäkt bör höjden inte vara mindre än 70 cm.



## INSTALLATION AV INBYGGD UGN



Sätt in ugnen i skåpet genom att skjuta den framåt. Öppna ugnsluckan och sätt i de 2 skruvarna i hålen på ugnens ram. När produktramen vidrör träytan på skåpet, dra åt skruvarna.



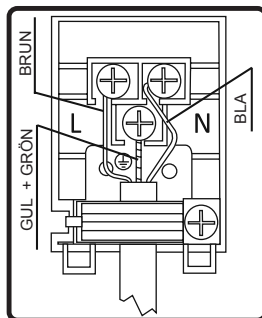
Om ugnen installeras under en häll, måste avståndet mellan bänkskivan och den övre panelen på ugnen vara minst 50 mm och avståndet mellan bänkskivan och toppen av kontrollpa-

nelen måste vara minst 25 mm.

## **LEDNINGAR OCH SÄKERHET FÖR INBYGGD UGN**

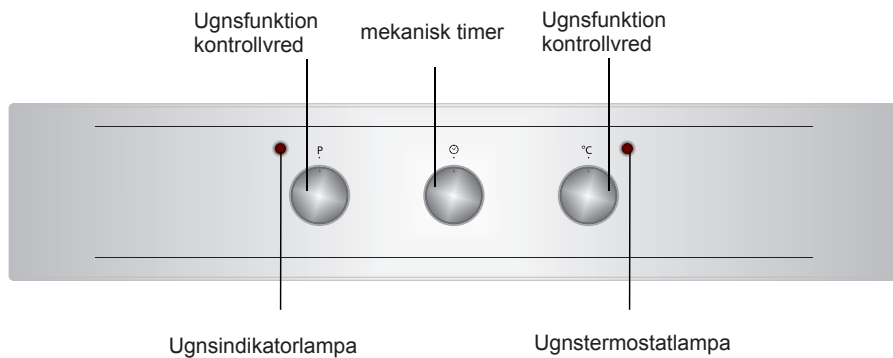
Instruktionerna nedan måste följas utan undantag under koppling:

- Jordkabeln måste anslutas via skruven med jordmärket. Strömförsörjningskabelanslutning måste vara som visas i figur 6. Om det inte finns något jordat uttag som överensstämmer med reglerna i installationsmiljön, ring auktoriserad service omedelbart.
- Det jordade uttaget måste vara i närheten av apparaten. Använd aldrig en förlängningsladd.
- Strömförsörjningskabeln ska inte kontakta produktens heta yta.
- I fall av eventuella skador på strömförsörjningskabeln, se till att kontakta auktoriserad service. Kabeln måste bytas ut av auktoriserad service.
  - Koppling av enheten måste utföras av auktoriserad service. H05VV-F typ strömförsörjningskabel måste användas.
  - Felaktigt kablage kan skada enheten. Sådan skada täcks inte av garantin.
- Enheten är utformad för att ansluta till 220-240V ~. Om elen är annorlunda än det värde som anges ovan, ring auktoriserad service omedelbart.
- **Tillverkningsföretaget förklarar att de bär inget som helst ansvar för alla typer av skador och förluster som uppkommer till följd av att man inte uppfyller säkerhetsnormer!**



# ATT ANVÄNDA UGNEN

## Kontrollpanel

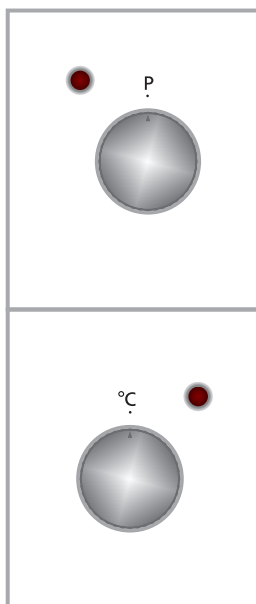


### Ugnsfunktion kontrollvred

För att välja önskad funktion för matlagning, vrid vredet till relaterad symbol, detaljer för ugnsfunktioner förklaras i nästa avsnitt.

### Ugnsfunktion kontrollvred

För att välja önskad funktion för matlagning, vrid vredet till relaterad symbol, detaljer för ugnsfunktioner förklaras i nästa avsnitt.



## Ugnsfunktioner

\* Din ugn's funktioner kan vara olika på grund av modellen på din produkt.



### Ugnslampor:

Endast ugnslamporna kommer att slås på och den är fortfarande på under hela tillagningsfunktionen.



### Upptiningsfunktion:

Ugnens varningslampor kommer att slås på, fläkten startar.

Om du vill använda upptiningsfunktionen, ta din djupfrysade mat och placera den i ugnen på en hylla placerad i tredje facket från botten. Det rekommenderas att du kan placera en ugnsplåt under den tinande maten, för att fånga upp vatten som samlats på grund av smältande is. Denna funktion kommer inte att tillaga eller baka din mat, den kommer bara att bidra till att tina den.



### Fläktfunktion:

Ugnens termostat och varningslampor kommer att slås på, de övre och nedre värmeelementen och fläkten startar.

Denna funktion är mycket bra för att nå resultat i bakning. Tillagning utförs av det nedre och det övre värmeelementet inuti ugnen och av fläkten som tillhandahåller luftcirkulation, vilket kommer att ge en liten grilleffekt på maten. Det rekommenderas att förvärma ugnen ca 10 minuter.



### Statisk tillagningsfunktion:

Ugnens termostat och varningslampor kommer att slås på, de nedre och övre värmeelementen startar. Den statiska tillagningsfunktionen avger värme, vilket säkerställer jämn tillagning på den nedre och övre maten. Detta är idealiskt för att göra bakverk, kakor, ugnsbakad pasta, lasagne och pizza. Förvärmning av ugnen i 10 minuter rekommenderas och det är bäst att laga mat på en hylla i taget i denna funktion.



### Grillningsfunktion:

Ugnens termostat och varningslampor kommer att slås på, grillvärmeelementen startar. Funktionen används för grillning och för att rosta livsmedel, använd de övre hyllorna i ugnen. Bstryk gallret lätt med olja för att förhindra att mat fastnar och placera maten i mitten av gallret. Placera alltid en plåt under för att fånga upp droppar av olja eller fett. Det rekommenderas att förvärma ugnen ca 10 minuter. Varning: Vid grillning, måste ugnsluckan stängas och ugnstemperaturen bör anpassas till 190°C.



### Snabbare grillningsfunktion:

Ugnens termostat och varningslampor kommer att slås på, grillen och de övre värmeelementen startar. Funktionen används för snabbare grillning och för att täcka en större yta, som grillat kött, använd de övre hyllorna i ugnen. Bstryk gallret lätt med olja för att förhindra att mat fastnar och placera maten i mitten av gallret. Placera alltid en plåt under för att fånga upp droppar av olja eller

fett. Det rekommenderas att förvärma ugnen ca 10 minuter. Varning: Vid grillning, måste ugnsluckan stängas och ugnstemperaturen bör anpassas till 190°C.



### **Dubbel grill och fläkthfunktion:**

Ugnens termostat och varningslampor kommer att slås på, grillen och de övre värmeelementen startar.

Funktionen används för snabbare grillning av tjockare livsmedel och för att täcka en större yta. Både de övre värmeelementen och grillen kommer att aktiveras tillsammans med fläkten för att säkerställa en jämn tillagning.

Använd de övre hyllorna i ugnen. Bestryk gallret lätt med olja för att förhindra att mat fastnar och placera maten i mitten av gallret. Placera alltid en plåt under för att fånga upp droppar av olja eller fett. Det rekommenderas att förvärma ugnen ca 10 minuter.

Varning: Vid grillning, måste ugnsluckan stängas och ugnstemperaturen bör anpassas till 190°C.



### **Nedre uppvärmning och fläkthfunktion:**

Ugnens termostat och varningslampor kommer att slås på, de nedre värmeelementen och fläkten startar.

Den nedre uppvärmning och fläkthfunktion är idealisk för uppvärmning av mat lika på kort tid. Det rekommenderas att

förvärma ugnen ca 10 minuter.

### **Användning av mekanisk timer**



### **Manuell drift**

När du ställer in timerknappen till läget som anger M som visas på bilden, kan du kontinuerligt använda din ugn. När timerknappen är i 0-läge fungerar inte ugnen.



### **Användning genom att justera tiden**

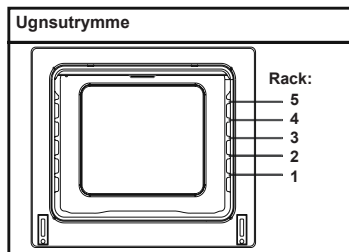
Ange önskad tillagningstid genom att vrida timerknappen till ett visst tidsintervall mellan 0 - 100 minuter. I slutet av denna period, kommer ugnen att sluta fungera och timern ger en hörbar varning en gång.

| MATRÄT-<br>TER                          | NEDRE-ÖVRE              |              |                                   | NEDRE-ÖVRE FLÅKT        |              |                                   | GRILL                    |              |                                   |
|---|-------------------------|--------------|-----------------------------------|-------------------------|--------------|-----------------------------------|--------------------------|--------------|-----------------------------------|
|   | Termostat-<br>pos. (°C) | Rack<br>pos. | Tillag-<br>ningsperi-<br>od (min) | Termostat-<br>pos. (°C) | Rack<br>pos. | Tillag-<br>ningsperi-<br>od (min) | Termostat-<br>pos. (min) | Rack<br>pos. | Tillag-<br>ningsperi-<br>od (min) |
| Skiktad<br>bakelse                      | 170-190                 | 1-2          | 35-45                             | 170-190                 | 1-2          | 25-35                             |                          |              |                                   |
| Tårta                                   | 170 -190                | 1-2          | 30-40                             | 150-170                 | 1-2-3        | 25-35                             |                          |              |                                   |
| Kaka                                    | 170-190                 | 1-2          | 30-40                             | 150-170                 | 1-2-3        | 25-35                             |                          |              |                                   |
| Grillade<br>köttbullar                  |                         |              |                                   |                         |              |                                   | 200                      | 4            | 10-15                             |
| Vattnig mat                             | 175-200                 | 2            | 40-50                             | 175-200                 | 2            | 40-50                             |                          |              |                                   |
| Kyckling                                | 200                     | 1-2          | 45-60                             | 200                     | 1-2          | 45-60                             | 200                      | *            | 50-60                             |
| Kotletter                               |                         |              |                                   |                         |              |                                   | 200                      | 3-4          | 15-25                             |
| Biffstek                                |                         |              |                                   |                         |              |                                   | 200                      | 4            | 15-25                             |
| Två-plåts<br>tårta                      |                         |              |                                   |                         |              |                                   |                          |              |                                   |
| Två-plåts<br>bakverk                    |                         |              |                                   |                         |              |                                   |                          |              |                                   |
| * Tillaga med grillad kyckling spett... |                         |              |                                   |                         |              |                                   |                          |              |                                   |

## Tillbehör

Produkten levereras med tillbehör. Du kan också använda tillbehör som du köper från andra källor, men de måste vara värme- och brandsäkra. Du kan också använda glasskålar, kakformar och ugnsskålar som är lämpliga för användning i ugnen. Följ tillverkarens instruktioner när du använder andra tillbehör. Om små skålar används, placera skålen på gallret, så den hamnar helt på den mellersta delen av gallret. Om maten som ska tillagas inte täcker ugnsplåten helt, om maten är tagen från frysen eller plåten används för uppsamling av matens saft som rinner under grillning, kan formförändringar observeras i plåten. Detta beror på de höga temperaturer som uppstår under tillagningen. Plåten återgår till sin gamla form när plåten svalnat efter tillagning. Detta är en normal fysisk händelse som inträffar under värmeöverföring. Placera inte varma glasbrickor och skålar in i en kall miljö direkt från ugnen för att undvika att förstöra brickan eller skålen. Placera inte på kalla och våta ytor. Placera på en torr kökshandduk och låt det svalna långsamt. När du använder grillen i ugnen; rekommenderar vi (vid behov) att du använder det galler som levererades med produkten. När du använder gallret, placera en plåt på en av de lägre hyllorna för att olja skall kunna samlas upp. Vatten kan tillsättas till plåten för att underlätta rengöring. Som förklarats i motsvarande avsnitt, försök aldrig att använda gasdriven grillbrännare utan grillskyddslocket. Om ugnen har en gasdriven grillbrännare, men grillens värmesköld saknas, eller om den är skadad och inte kan användas, begär

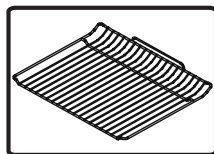
en reservdel från närmaste servicecenter.



## Ugnstillbehör

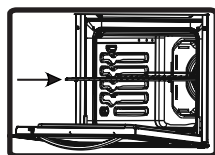
Din ugnstillbehör kan vara olika på grund av modellen på din produkt.

## Galler



Gallret används för att grilla eller att placera olika köksredskap på.

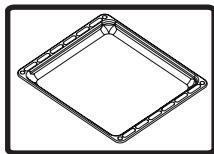
**VARNING-** Montera gallret korrekt i något motsvarande rack i ugnsutrymmet och skjut det till baksidan.



## Grund plåt

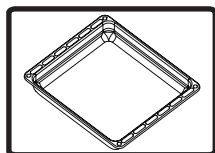
Grund plåt används för att baka bakverk som flans etc. För att placera plåten korrekt i hålrummet, lägg den på något rack och skjut den till baksidan.





### **Djup plåt**

Djup plåt används till att tillaga grytor. För att placera plåten korrekt i hålrummet, lägg den på något rack och skjut den till baksidan.



## **RENGÖRING OCH UNDERHÅLL AV DIN UGN**

### **RENGÖRING**

Innan du börjar rengöra ugnen, vara säker på att alla knappar är avstängda och apparaten kylts ned. Koppla från enheten.

Använd inte rengöringsmaterial som innehåller partiklar som kan repa de emaljerade och

målade delarna av din ugn. Använd krämrengöringsmedel eller flytande rengöringsmedel, som inte innehåller partiklar. Eftersom de kan skada ytorna, använd inte frätande krämer, slipande rengöringsmedelspulver, stålull eller hårda verktyg. I händelse av att överskottsvätska som spills över din ugn skulle brinna, kan det orsaka en skada på emaljen. Torka omedelbart upp den spillda vätskan. Använd inte ångrengöringsapparater för rengöring av ugnen.

### **Rengöra insidan av ugnen**

Se till att koppla ur din ugn innan du börjar att rengöra den. Du kommer att få bästa resultat om du rengör ugnens insida medan ugnen är något varmt. Torka din ugn med en mjuk trasa fuktad med tvålatten efter varje användning. Torka den sedan igen, denna gång med en våt trasa och torka den torr. En komplett rengöring med torra och pulvertyprengöringsmedel. För produkt med katalytiska emaljramar kräver de bakre och sidoväggarna av den inre ramen

inte rengöring. Dock; beroende på användning rekommenderar vi att du byter ut dem efter en viss tid.

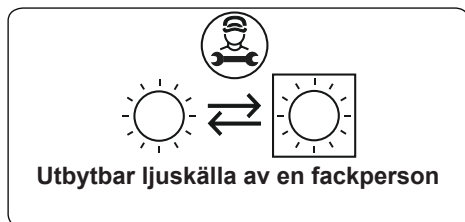
## UNDERHÅLL


### Byta ugnslampan

Byte av ugnslampan måste utföras av auktoriserade tekniker. Typen av lampa ska vara 230V, 25 Watt, typ E14, T300. Innan du byter lampan, ska ugnen kopplas från och den ska vara sval.

Lampans design är specifik för användning i matlagningshushållsapparater och den passar inte för rumsbelysning.

- Produkten innehåller en ljuskälla i energieffektivitetsklass G.
- Ljuskällan kan inte bytas ut av slutanvändaren. Kundtjänst måste hjälpa till.
- Den medföljande ljuskällan är inte avsedd för användning i andra applikationer.



 Lampan är konstruerad speciellt för användning i hushållsapparater för matlagning. Den är inte lämplig för hushållsrumsbelysning.

## SERVICE OCH TRANSPORT

### KRAV INNAN MAN VÄNDER SIG TILL SERVICE

Om ugnen inte fungerar:

Ugnen kan vara frånkopplad, det har varit strömavbrott. På modeller med en timer, tid kanske inte har reglerats.

Om ugnen inte värmer:

Värmen kanske inte har justerats med ugnens värmereglage.

Om innerbelysningslampan inte tänds:

Elen måste kontrolleras. Det måste kontrolleras huruvida lamporna är defekta. Om de är defekta, kan du byta dem enligt följande guide.

Laga mat (om nedre-övre delen inte lagar mat lika):

Kontrollera hyllplatser, tillagningsperiod och värmevärden enligt bruksanvisningen.

Utom dessa, om du fortfarande har problem med din produkt, ring till "Auktoriserad service".

### INFORMATION RELATERAD TILL TRANSPORT

Om du behöver någon transport:

Behåll originalförpackningen för produkten och frakta den med sin originalförpackning när den behöver transporteras. Följ transporttecknen på förpackningen. Tejpa hällen på övre delar, hattar och huvuden och kastrullhållare på matlagningspanelerna.

Placera ett papper mellan det övre höl-

jet och matlagningspanelen, täck den övre luckan, tejpa sedan till sidoytan av ugnen.

Tejpa kartong eller papper på framsidan på interiörglasets av ugnen eftersom det kommer att vara lämpligt till plåtarna, för gallret och plåtarna i din ugn att inte skada ugnens hölje under transport. Tejpa också ugnens hölje mot sidoväggarna.

Om du inte har originalförpackningen:

Vidta åtgärd på externa ytor (glas och målade ytor) på ugnen mot möjliga stötar.



# Service & Support

Visit Our Website

[sharphomeappliances.com](http://sharphomeappliances.com)

52375206

**SHARP**

Be Original.