



K-61V28IM1-EU K-61V28BM1-EU

Cooking

RO Manual de Utilizare

SK Návod na Obsluhu

SL Navodila za Uporabo

SR Упутство за коришћење

SV Användarmanual

UA Посібник користувача

SHARP

Be Original.



GB-Declaration of conformity

We declare that our products meet the applicable European Directives, Decisions and Regulations and the requirements listed in the standards referenced.

DE-Konformitätserklärung

Wir erklären, dass unsere Produkte die geltenden europäischen Richtlinien, Entscheidungen und Regularien sowie die in den referenzierten Standards gelisteten Anforderungen erfüllen.

FR-Déclaration de conformité

Nous déclarons que nos produits sont conformes aux Directives, Décisions et Règlements européens en vigueur et aux exigences visées dans les normes citées en référence.

ES-Declaración de conformidad

Declaramos que nuestros productos cumplen con las Directivas Europeas, Decisiones y Regulaciones aplicables y los requisitos enumerados en dichas normativas.

PT-Declaração de conformidade

Declaramos que os nossos produtos cumprem as Diretivas Europeias, Decisões e Regulamentos aplicáveis e os requisitos enumerados nas referências normalizadas.

NL-Conformiteitsverklaring

We verklaren dat onze producten voldoen aan de van toepassing zijnde Europese richtlijnen, besluiten en voorschriften in de normen waarnaar wordt verwezen.

IT-Dichiarazione di conformità

Dichiariamo che i nostri prodotti sono conformi

a Direttive, Decisioni e Regolamenti europei e ai requisiti elencati negli standard di riferimento.

GR-Δήλωση συμμόρφωσης

Δηλώνουμε ότι τα προϊόντα μας πληρούν τις εφαρμόσιμες Ευρωπαϊκές Οδηγίες, Αποφάσεις και Κανονισμούς, καθώς και τις απαιτήσεις που περιέχονται στα πρότυπα όπου γίνεται αναφορά.

BG-Декларация за съответствие

Ние заявяваме, че нашите продукти отговарят на приложимите европейски директиви, решения и регламенти и на изискванията, посочени в гореописаните стандарти.

CZ-Prohlášení o shodě

Prohlašujeme, že naše výrobky splňují příslušné evropské směrnice, rozhodnutí, předpisy a požadavky uvedené ve zmiňovaných normách.

SK-Vyhlasenie o zhode

Vyhlasujeme, že naše produkty spĺňajú príslušné smernice, rozhodnutia, nariadenia a požiadavky vypísané v uvedených štandardoch.

EE-Vastavusdeklaratsioon

Deklareerime, et meie tooted vastavad kohaldatavatele Euroopa direktiividele, otsustele ja määrustele ning viidatud standardites sätestatud nõuetele.

SV-Försäkran om överensstämmelse

Vi försäkrar att våra produkter uppfyller gällande EU-direktiv, beslut och förordningar och de krav som anges i de standarder som refereras.

FI-Yhteensopivuuslauseke

Tuotteemme ovat yhteensopivia EU:n tuotedirektiivin, päätösten ja säädösten kanssa, sekä niissä listattujen standardien kanssa.

HR-Izjava o skladnosti

Izjavljujemo da su naši proizvodu u skladu s primjenjivim Direktivama, Odlukama i Uredbama Europske unije te zahtjevima navedenima u

spomenutim standardima.

SR-Izjava o usklađenosti

Izjavljujemo da naši proizvodi zadovoljavaju primenljive evropske direktive, odluke i propise, kao i zahteve navedene u naznačenim standardima.

DA-Overensstemmelseserklæring

Vi erklærer, at vores produkter opfylder de gældende europæiske direktiver, beslutninger og forordninger, og de anførte standarder der henvises til.

NO-Samsvarserklæring

Vi erklærer at våre produkter oppfyller de gjeldende europeiske direktiver, beslutninger og forskrifter, og kravene i standardene som det henvises til.

UK-Декларація відповідності

Цим ми заявляємо, що наші продукти відповідають усім застосовним директивам, рішенням та нормам Європейського союзу. Вимоги зазначено в додаткових матеріалах щодо стандартів.

MK-Декларација за усогласеност

Изјавуваме дека нашите производи ги исполнуваат применливите европски директиви, решенија и одредби, како и побарувањата наведени во посочените стандарди.

RO-Declarație de conformitate

Noi declarăm că produsele noastre respectă Directivele Europene, Deciziile și Reglementările aplicabile și condițiile enumerate în standardele menționate.

HU-Megfelelősségi nyilatkozat

Ezúton igazoljuk, hogy termékeink megfelelnek az EU direktíváknak, jogszabályoknak, előírásoknak. Az előírások felsorolása a

referencia tartalmaknál.

SL-Izjava o skladnosti

Zagotavljamo, da so naši izdelki skladni z ustreznimi evropskimi direktivami, sklepi in predpisi ter zahtevami, ki so navedene v referenčnih standardih.

AL-Deklarata e konformitetit

Ne deklarojmë se produktet tona përmbushin Direktivat e aplikueshme evropiane, Vendimet dhe Rregulloret si dhe kërkesat e renditura në standardet e referuara.

LT-Atitikties deklaracija

Tvirtiname, kad mūsų produktai atitinka susijusiose Europos direktyvose, sprendimuose ir reglamentuose pateikiamų standartų keliamus reikalavimus.

LV-Atbilstības deklarācija

Mēs apliecinām, ka mūsu produkti atbilst attiecīgajām Eiropas direktīvām, lēmumiem un noteikumiem, kā arī prasībām, kas norādītas pieminētajos standartos.

PL-Deklaracja zgodności

Oświadczamy, że nasze produkty spełniają wymagania odpowiednich dyrektyw, decyzji i regulacji Unii Europejskiej oraz wymagania określone w wymienionych standardach.

Stimate client,

Scopul nostru este acela de a vă oferi produse de înaltă calitate, ce depășesc așteptările dumneavoastră. Aparatul dumneavoastră este produs în centre moderne și este testat cu grijă, în special din punct de vedere calitativ. Acest manual a fost elaborat pentru a vă ajuta să utilizați aparatul care a fost produs cu cea mai recentă tehnologie, cu încredere și eficiență maximă. Înainte de utilizarea aparatului, citiți cu atenție acest manual ce include informații de bază referitoare la instalarea sigură, mentenanță și utilizare. Vă rugăm să contactați cel mai apropiat centru de service autorizat, pentru instalarea produsului dumneavoastră.

Cuprins

Prezentarea și dimensiunea produsului

Avertismente

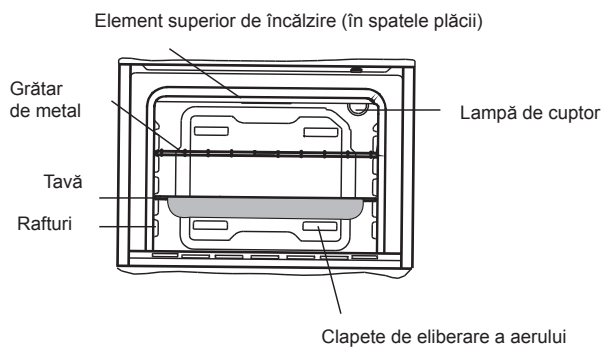
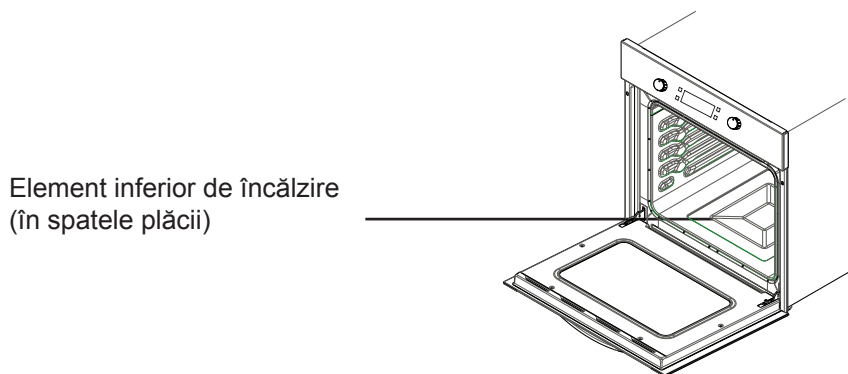
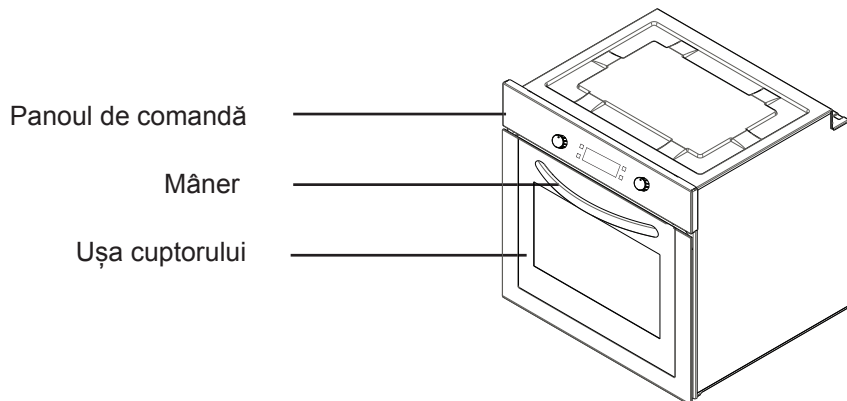
Pregătire pentru instalare și utilizare

Utilizarea cuptorului

Curățarea și mentenanța produsului dumneavoastră

Service și transport

PREZENTAREA ȘI DIMENSIUNEA PRODUSULUI



AVERTISMENTE PRIVIND SIGURANȚA

CITIȚI ACESTE INSTRUCȚIUNI CU ATENȚIE ȘI COMPLET, ÎNAINTE DE A UTILIZA APARATUL ELECTROCASNIC, ȘI PĂSTRAȚI-LE LA ÎNDEMÂNĂ, PENTRU REFERINȚE VIITOARE, CÂND ESTE NECESAR.

ACEST MANUAL A FOST ELABORAT PENTRU MAI MULTE MODELE COMUNE. ESTE POSIBIL CA APARATUL DUMNEAVOASTRĂ SĂ NU AIBĂ ANUMITE CARACTERISTICI EXPLICATE ÎN ACEST MANUAL. ACORDAȚI ATENȚIE EXPRESIILOR CU FIGURI, CÂND CITIȚI MANUALUL DE UTILIZARE.

Avertismente generale privind siguranța

- Acest aparat electrocasnic poate fi folosit de copiii în vârstă de 8 ani și mai mari și de persoanele cu capacități fizice, senzoriale sau mentale reduse sau cu lipsă de experiență și cunoștințe, în cazul în care se află sub supraveghere sau au fost instruite în ceea ce privește folosirea aparatului electrocasnic într-o ma-

nieră sigură și dacă înțeleg pericolele la care se expun. Copiii nu au voie să se joace cu aparatul electrocasnic. Curățarea și mentenanța nu vor fi executate de copiii nesupravegheați.

- **AVERTISMENT:** Aparatul electrocasnic și piesele sale accesibile se înfierbântă în timpul utilizării. Aveți grijă să evitați atingerea elementelor de încălzire. Copiii cu vârste sub 8 ani nu vor avea voie să se apropie de aparat, dacă nu sunt supravegheați constant.
- **AVERTISMENT:** Pericol de incendiu: nu depozitați articole pe suprafețele de gătit.
- **AVERTISMENT:** Dacă suprafața este crăpată, opriți aparatul, pentru a evita

posibilitatea producerii unui șoc electric.

- Aparatul nu se poate utiliza cu un ceas extern sau printr-un sistem de control de la distanță.
- Aparatul se înfierbântă în timpul utilizării. Aveți grijă să evitați atingerea elementelor de încălzire, din cuptor.
- Este posibil ca mânerle să se înfierbânte în timpul utilizării normale, pentru perioade scurte de timp.
- Nu utilizați agenți de curățare aspri sau abraziți sau instrumente de metal ascuțite, pentru curățarea sticlei de pe ușa cuptorului sau a altor suprafețe, deoarece acestea pot zgâria suprafețele, sticla se poate sparge sau se poate deteriora suprafața.
- Nu utilizați agenți de curățare pe bază de abur,

pentru curățarea aparatului electrocasnic.

- **AVERTISMENT:** Asigurați-vă că aparatul este oprit înainte de a înlocui lampa, pentru a evita posibilitatea de șoc electric.
- **ATENȚIE:** Este posibil ca piesele accesibile să se înfierbânte, în procesul de gătire sau frigere. Accesul copiilor mici trebuie interzis.
- Aparatul dumneavoastră electrocasnic este produs în conformitate cu toate standardele și normele locale și internaționale, aplicabile.
- Lucrările de mentenanță și reparații trebuie efectuate doar de tehnicieni autorizați. Lucrările de instalare și reparații efectuate de tehnicieni neautorizați vă pot pune în pericol. Transformarea sau modificarea specificațiilor aparatului sub orice formă este periculoasă.
- Înainte de instalare, asigurați-vă că cerințele aparatului sunt compatibile cu condițiile locale de distribuție (tipul de gaz și presiunea gazului sau tensiunea și frecvența electrică). Cerințele acestui aparat sunt specificate pe etichetă.
- **ATENȚIE:** Acest aparat este proiectat doar pentru gătitul alimentelor și poate fi utilizat doar în lo-

cuințe; acesta nu trebuie utilizat cu alt scop sau în alte aplicații, în afara locuințelor, în spații comerciale sau pentru încălzirea încăperilor.

- Nu încercați să ridicați sau să mutați aparatul electrocasnic trăgând de mânerul ușii.
- S-au luat toate măsurile posibile, pentru a vă garanta siguranța. Dat fiind faptul că este posibil ca sticla să se spargă, trebuie să curățați aparatul cu atenție, pentru a evita zgârierea. Evitați lovirea sau ciocnirea sticlei, cu accesoriile.
- Asigurați-vă că, în timpul instalării, cablul de alimentare nu este blocat. În situația în care cablul de alimentare este defect, acesta trebuie înlocuit de producător, operatorul de service sau alte persoane calificate, pentru a preveni apariția pericolelor.
- Când ușa cuptorului este deschisă, nu permiteți copiilor să se cațere sau să se așeze pe aceasta.

Avertismente de instalare

- Nu utilizați aparatul înainte ca acesta să fie complet instalat.
- Aparatul trebuie instalat și pus în funcțiune de un tehnician autorizat. Producătorul nu este responsabil pentru orice pagubă cauzată de poziționarea și instalarea greșită, efectuate de persoane neautorizate.
- Când despachetați aparatul, asigurați-vă că nu a fost avariat în timpul transportului. În situația în care acesta prezintă defecte, nu utilizați aparatul electrocasnic și contactați imediat un operator de service calificat. Deoarece materialele

utilizate pentru ambalare (nailon, capse, polistiren etc.) pot fi periculoase pentru copii, acestea trebuie strânse și îndepărtate imediat.

- Protejați aparatul de impactul atmosferic. Nu îl expuneți la soare, ploaie, ninsoare etc.
- Materialele din jurul aparatului (dulap) trebuie să poată rezista la o temperatură de minimum 100°C.

În timpul utilizării

- Când utilizați cuptorul pentru prima dată, materialele de izolare și elementele de încălzire vor emana un anumit miros. Din acest motiv, înainte de prima utilizare, rulați un program, fără a pune nimic în cuptor, la temperatură maximă, timp de 45 de minute. În același timp, trebuie să ventilați în mod adecvat spațiul în care produsul este instalat.
- În timpul utilizării, suprafețele exterioare și interioare ale cuptorului se înfierbântă. Când deschideți ușa cuptorului, faceți un pas în spate, pentru a evita aburul provenit din cuptor. Există risc de producere a arsurilor.
- Nu așezați materiale inflamabile sau combustibile, în sau lângă aparat, când acesta este în funcțiune.
- Folosiți întotdeauna mănuși de bucătărie pentru a scoate și introduce alimente în cuptor.
- Nu lăsați aparatul de gătit nesupravegheat, când gătiți cu uleiuri solide sau lichide. Acestea pot lua foc, în caz de încălzire extremă. Nu turnați apă peste flăcări generate de ulei. Acoperiți oala sau

tigaia cu capacul, pentru a înăbuși flacăra produsă în acest caz și opriți aparatul de gătit.

- Dacă nu utilizați aparatul pentru o perioadă lungă de timp, deconectați-l. Păstrați panoul principal stins. De asemenea, când nu utilizați aparatul, închideți robinetul de gaz.
- Asigurați-vă că butoanele de control ale aparatului se află întotdeauna în poziția "0"(stop), când acesta nu este utilizat.
- Tăvile se înclină când sunt extrase. Aveți grijă să nu se verse lichid fierbinte.
- Când ușa ori sertarul este deschis, nu așezați obiecte pe acesta. Există riscul ca aparatul electrocasnic să se dezechilibreze sau să se rupă capacul.
- Nu așezați obiecte grele sau combustibile, precum și obiecte inflamabile (nailon, pungă de plastic, hârtie, material etc.), în sertar. De asemenea, nu introduceți obiecte de bucătărie cu accesorii de plastic (ex. mânere).
- Nu atârnați prosoape, cârpe de vase sau haine pe aparat sau mânerele sale.
- În timpul procesului de curățare și mentenanță
- Stingeți întotdeauna aparatul, înainte de operațiuni cum sunt curățarea și mentenanța. Aceste operațiuni se pot efectua după ce deconectați aparatul sau îl stingeți din butoane.
- Nu îndepărtați butoanele de control, pentru a curăța panoul de control.
- **PENTRU A CONSERVA EFICIENȚA ȘI SIGURANȚA APARATULUI**

DUMNEAVOASTRĂ, VĂ RECOMANDĂM SĂ UTILIZAȚI ÎNTOTDEAUNA PIESE ORIGINALE ȘI SĂ APELAȚI DOAR LA OPERATORII NOȘTRI AUTORIZAȚI DE SERVICII, ÎN CAZ DE NECESITATE.

PREGĂTIRE PENTRU INSTALARE ȘI UTILIZARE

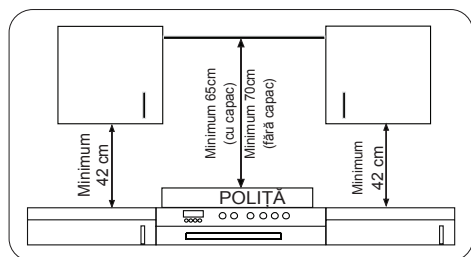
Produs cu cele mai bune piese și materiale, acest cuptor modern, funcțional și practic vă va satisface nevoile, în toate privințele. Citiți manualul pentru a obține rezultate bune și pentru a nu avea probleme, în viitor. Informațiile de mai jos cuprind reguli necesare pentru poziționarea corectă și activități de service. Acestea trebuie citite în întregime, în special de tehnicianul care poziționează aparatul.

CONTACTAȚI CENTRUL DE SERVICIE AUTORIZAT SĂ INSTALEZE CUPTORUL DUMNEAVOASTRĂ!

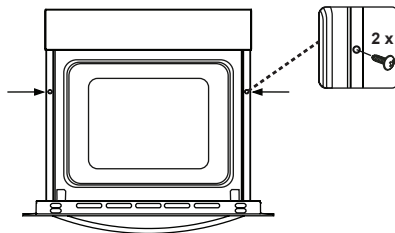
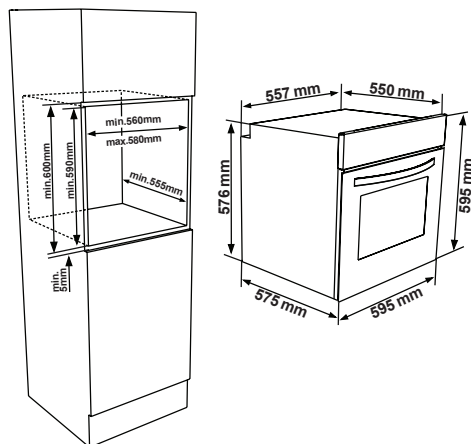
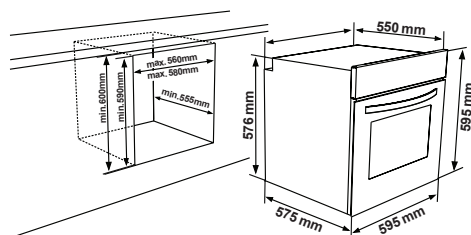
ALEGEREA UNUI LOC PENTRU CUPTORUL DUMNEAVOASTRĂ

- Trebuie să acordați atenție mai multor aspecte când alegeți un loc pentru cuptorul dumneavoastră. Asigurați-vă că luați în considerare recomandările de mai jos, pentru a preveni apariția oricăror probleme și situații periculoase, care pot apărea ulterior!
- Când alegeți un loc pentru cuptor, trebuie să aveți grijă să nu existe în apropiere materiale inflamabile sau combustibile, cum sunt perdelele, uleiul, cârpele de bucătărie etc., care se pot aprinde repede.
- Mobila din jurul cuptorului trebuie să fie produsă din materiale rezistente la căldură, la temperaturi cu peste 50 C° peste temperatura din încăperea.

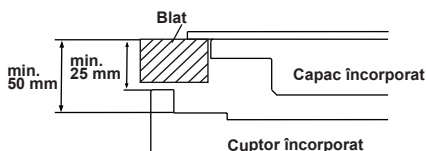
Modificările necesare pentru pereții dulapurilor și ventilatoarele de aerisire, deasupra produsului încorporat combinat, precum și înălțimile minime, de la panoul cuptorului, sunt prezentate în Figura 1. Astfel, ventilatorul de aerisire trebuie poziționat la o înălțime minimă de 65 de cm, în raport cu placa poliței. Dacă nu există ventilator de aerisire, înălțimea nu trebuie să fie mai mică de 70 de cm.



INSTALAREA CUPTORULUI ÎNCORPORAT



Introduceți cuptorul încorporat în dulap și împingeți-l în față. Deschideți ușa cuptorului și introduceți două șuruburi în găurile amplasate în rama cuptorului. Strângeți șuruburile, când rama produsului atinge suprafața de lemn a dulapului.



Dacă instalați cuptorul sub o poliță, distanța între blatul de lucru și panoul de sus al cuptorului trebuie să fie de minimum 50 de milimetri, iar distanța între blatul de lucru și partea superioară a panoului de control trebuie să fie de minimum 25 de milimetri.

CABLAREA ȘI SIGURANȚA CUPTORULUI ÎNCORPORAT

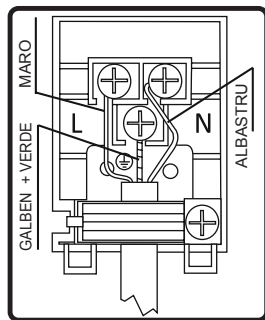
Instrucțiunile de mai jos trebuie urmate întocmai, în timpul cablării:

- Cablul de împământare trebuie racordat cu ajutorul unui șurub, la semnul de împământare. Racordarea cablului de alimentare trebuie efectuată ca în Figura 6. Dacă nu există priză împământată, ce respectă normele mediului de instalare, apelați imediat centrul autorizat de service.
- Priza împământată trebuie să se afle în imediata vecinătate a aparatului. Nu utilizați niciodată cablu prelungitor.

- Cablul de alimentare nu trebuie să intre în contact cu suprafața fierbinte a produsului.
- În situația în care cablul de alimentare este avariât, apelați centrul autorizat de service. Cablul trebuie înlocuit de centrul autorizat de service.
- Cablajul aparatului trebuie efectuat de un centru autorizat de service. Pentru acest racord, trebuie utilizat un cablu flexibil, de tip H05VV-F.
- Cablarea incorectă poate afecta aparatul electrocasnic. Acest tip de defecțiuni nu vor fi acoperite de garanție.
- Aparatul este proiectat să fie racordat la alimentare electrică de 220-240V. Dacă valoarea este diferită de cea menționată mai sus, apelați imediat centrul autorizat de service.
- **Firma producătoare declară că nu își asumă sub nicio formă răspunderea pentru orice tip de defecțiuni și pierderi generate de nerespectarea normelor de siguranță!**

Cablajul aparatului trebuie efectuat de un centru autorizat de service. Aparatul electrocasnic este

- proiectat să fie racordat la alimentare electrică de 220-240V. Dacă valoarea rețelei de alimentare cu electricitate este diferită de cea menționată, apelați imediat centrul autorizat de service. Aparatul este proiectat să fie racordat la o rețea cu conexiune cu fișă sau fixă. Este necesar să instalați un comutator cu dublu pol între produs și rețeaua de alimentare cu electricitate cu un spațiu de cel puțin 3 mm între contactele comutatorului. (tensiune de 20A, operare întârziată)



3.4: AVERTISMENTE GENERALE ȘI MĂSURI DE PRECAUȚIE

Aparatul dumneavoastră electrocasnic este produs în conformitate cu instrucțiunile de siguranță relevante cu privire la aparatele electrice. Lucrările de mentenanță și reparații trebuie efectuate doar de tehnicieni autorizați pregătiți de firma producătoare. Lucrările de instalare și reparații efectuate fără a respecta instrucțiunile sunt periculoase.

În timpul funcționării aparatului, suprafețele exterioare se încălzesc. Elementele care încălzesc suprafața interioară a cuptorului și aburul provenit din cuptor sunt foarte fierbinți. Aceste secțiuni vor continua să păstreze căldura pentru un anumit timp chiar dacă aparatul este deconectat. Nu permiteți accesul copiilor. Pentru a găti în cuptorul dumneavoastră, funcția cuptorului și butoanele de setare a temperaturii trebuie reglate, iar temporizatorul cuptorului trebuie programat. În caz contrar, cuptorul nu va funcționa. Când ușa este deschisă, nu așezați obiecte pe aceasta. Există riscul ca aparatul electrocasnic să se dezchilibreze sau să se rupă capacul.

Deconectați aparatul electrocasnic când acesta nu este utilizat.

Protejați aparatul de impactul atmosferic. Nu îl expuneți la soare, ploaie, ninsoare, praf etc.

Utilizarea butonului de control al funcțiilor cuptorului.

Funcțiile cuptorului

* Funcțiile cuptorului dumneavoastră pot fi diferite, dacă modelul produsului dumneavoastră este diferit.



Lampă de cuptor:

Doar lampa de cuptor se va aprinde și va rămâne aprinsă în toate funcțiile de gătire.



Funcția de decongelare:

Luminile cuptorului se vor aprinde, ventilatorul va începe să funcționeze.

Pentru a folosi funcția de decongelare, puneți alimentele congelate pe un raft în a treia fantă de jos a cuptorului. Este recomandat să puneți o tavă sub alimentele de decongelat în care se poate acumula apa din gheața topită. Această funcție nu va găti sau coace alimentele, va ajuta doar la dezghețarea acestora.



Funcția Turbo:

Luminile termostatului și ale cuptorului se vor aprinde, elementul de grătar și ventilatorul vor începe să funcționeze.

Funcția turbo distribuie căldura în mod egal în cuptor. Mâncarea de pe toate rafturile va fi gătită în mod egal. Se recomandă preîncălzirea cuptorului, timp de aproximativ 10 minute.)



Funcția de gătire statică:

Luminile termostatului și ale cuptorului se vor aprinde, elementul inferior și

cel superior de încălzire vor începe să funcționeze. Funcția de gătire statică emite căldură, asigurând gătirea uniformă a alimentelor de jos și de sus. Aceasta este ideală pentru produsele de patiserie, prăjituri, paste coapte, lasagna și pizza. Se recomandă preîncălzirea cuptorului, timp de 10 minute, și cel mai bine este să pregătiți alimente pe un singur raft, când utilizați această funcție.



Funcția ventilator:

Luminile termostatului și ale cuptorului se vor aprinde, elementul inferior și cel superior de încălzire și ventilatorul vor începe să funcționeze.

Această funcție este potrivită pentru produsele de patiserie. Gătirea este efectuată de elementul inferior și cel superior de încălzire și de ventilatorul care asigură circulația aerului, lucru care va permite o ușoară prăjire a alimentelor. Se recomandă preîncălzirea cuptorului, timp de aproximativ 10 minute.)



Funcția de grătar:

Luminile termostatului și ale cuptorului se vor aprinde, elementul de grătar va începe să funcționeze. Funcția este utilizată pentru prăjirea și rumenirea alimentelor; utilizați rafturile superioare ale cuptorului. Ungeți delicat grătarul metalic cu ulei, pentru a nu se lipi alimentele și așezați-le pe centrul grătarului. Așezați întotdeauna o tavă dedesubt, pentru a aduna picăturile de ulei sau grăsime. Se recomandă preîncălzirea cuptorului, timp

de aproximativ 10 minute. Avertisment: Când prăjiți pe grătar, ușa cuptorului trebuie închisă iar temperatura cuptorului trebuie reglată la 190°C.



Funcția de grătar mai rapid:

Luminile termostatului și ale cuptorului se vor aprinde, elementul de grătar și cel superior de încălzire vor începe să funcționeze. Funcția se utilizează pentru prăjirea mai rapidă și pentru acoperirea unei suprafețe mai mari, cum este prăjirea cărnurilor; utilizați rafturile superioare ale grătarului. Ungeți delicat grătarul metalic cu ulei, pentru a nu se lipi alimentele și așezați-le pe centrul grătarului. Așezați întotdeauna o tavă dedesubt, pentru a colecta picăturile de ulei sau grăsime. Se recomandă preîncălzirea cuptorului, timp de aproximativ 10 minute. Avertisment: Când prăjiți pe grătar, ușa cuptorului trebuie închisă iar temperatura cuptorului trebuie reglată la 190°.



Funcția de dublu grătar și de ventilator:

Luminile termostatului și ale cuptorului se vor aprinde, elementul de grătar și cel superior de încălzire vor începe să funcționeze.

Funcția este folosită pentru prăjirea mai rapidă a alimentelor mai consistente și pentru a acoperi o suprafață mai mare. Atât elementul superior de încălzire cât și grătarul vor fi activate odată cu ventilatorul pentru a asigura o gătire egală.

Folosiți rafturile superioare ale cuptorului. Ungeți delicat grătarul metalic cu ulei, pentru a nu se lipi alimentele și

așezați-le pe centrul grătarului. Așezați întotdeauna o tavă dedesubt, pentru a colecta picăturile de ulei sau grăsime. Se recomandă preîncălzirea cuptorului, timp de aproximativ 10 minute.)

Avertisment: Când prăjiți pe grătar, ușa cuptorului trebuie închisă iar temperatura cuptorului trebuie reglată la 190°C.



Funcția de curățare pirolitică

Această funcție vă permite să curățați foarte bine interiorul cuptorului.



AVERTISMENT:

•Înainte de a activa funcția de curățare pirolitică, îndepărtați resturile de mâncare în exces și asigurați-vă că ați golit cuptorul. Nu lăsați obiecte în interiorul cuptorului (de ex. grătare, tăvi puțin adânci, tăvi adânci etc.) deoarece ar putea să fie grav deteriorate.

•Înainte de a activa funcția de curățare pirolitică, scoateți grătarele cuptorului și suporturile acestora (dacă sunt disponibile).

•Asigurați-vă că ușa cuptorului este închisă înainte de a activa funcția de curățare pirolitică.

•Ușa cuptorului se blochează la pornirea funcției pirolitice.

- Când funcția de curățare pirolitică este activată, se recomandă să nu folosiți hota eventual montată deasupra cuptorului. Acest lucru ar putea cauza supraîncălzirea și deteriorarea ambelor aparate electrocasnice.

- În timpul ciclului de curățare pirolitică, ușa cuptorului se încălzește foarte tare. Copiii trebuie ținuți la distanță până când ușa se răcește.

- La sfârșitul procesului de curățare pirolitică, afișajul indică ora curentă.

Curățare pirolitică

- Interiorul cuptorului este acoperit cu un email special, rezistent la temperaturi ridicate.

- În timpul operației de curățare pirolitică, temperatura din interiorul cuptorului poate atinge aproximativ 475 °C, arzând reziduurile de mâncare. Pentru siguranța dvs., ușa cuptorului se blochează automat în timpul operației de curățare pirolitică.

- La sfârșitul operației de curățare, ușa rămâne blocată până când interiorul cuptorului se răcește.**

- Ventilatorul de răcire funcționează până când cuptorul se răcește. După preparare se recomandă să îndepărtați toate reziduurile de mâncare cu un burete ud.

- Se recomandă să ștergeți cuptorul cu un burete înmuiat în apă caldă după efectuarea fiecărui ciclu de curățare pirolitică.

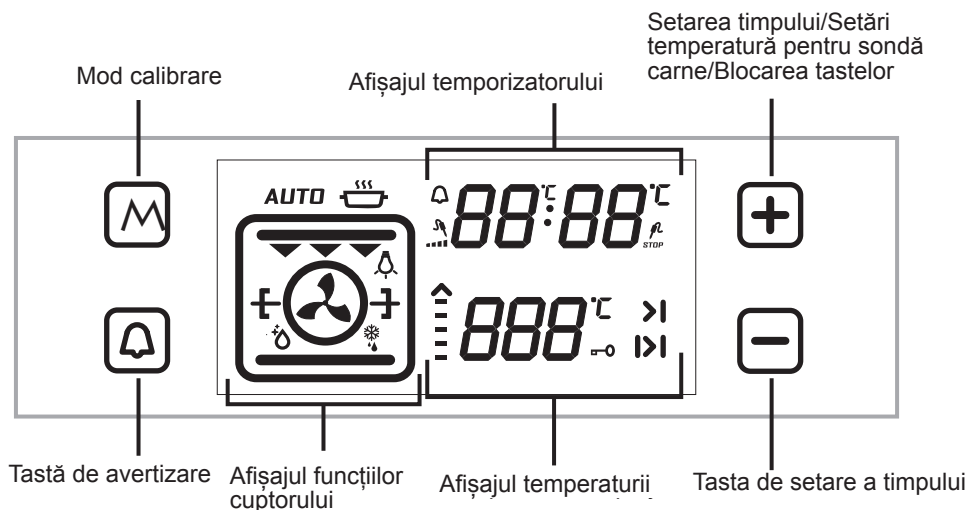
- În timpul operației pirolitice, se emană puțin miros și fum din cauza distrugerii reziduurilor de mâncare, acest lucru fiind normal. Fumul produs în timpul curățării cuptorului poate fi fatal pentru păsări și poate fi deranjant mai ales pentru copii și animale de companie, care trebuie să stea în altă cameră până la terminarea operației. În timpul operației pirolitice, camera în care este instalat cuptorul trebuie ventilată suficient, iar ușa bucătăriei trebuie să fie închisă, pentru a evita pătrunderea mirosului și a fumului în alte camere.

ECONOMISIRE DE ENERGIE

Reduce cantitatea de lichid sau de grăsime pentru a reduce timpii de gătire.

Ușa cuptorului nu trebuie deschisă des în timpul funcționării.

4.2. FOLOSIREA DISPOZITIVULUI TACTIL DE COMANDĂ VISIO



Reglarea orei:

La instalarea cuptorului încorporat, ora trebuie reglată conform instrucțiunilor de mai jos.

La instalarea cuptorului, „0.00” se va aprinde intermitent pe afișaj. Apăsăți senzorul „M” sau senzorii „-” și „+” pentru a regla ora. „:” se va aprinde intermitent pe afișaj. Puteți regla ora prin senzorii „-” și „+”. În cazul în care modul Gătire Automată este oprit, apăsați senzorii „-” și „+” în același timp până ajungeți la modul Oră. Puteți regla folosind senzorii „-” și „+”.

Trebuie să reglați ora pentru a putea folosi funcția cuptor.

Reglarea timpului aparatului de gătit:

Reglarea Alarimei:

Apăsăți senzorul de alarmă care indică simbolul „ ”. “ ” se va aprinde intermitent pe afișaj. „0.00” se va afișa pe afișaj. Reglați perioada de timp dorită pentru avertizare folosind senzorii de timp Plus și Minus în timp ce simbolul apare intermitent. După câțiva timp de la reglare, simbolul va începe să lumineze continuu. Când simbolul va începe să lumineze continuu, reglarea semnalului sonor de avertizare este finalizată. La terminarea timpului stabilit, temporizatorul va emite un semnal sonor, iar simbolul se va aprinde intermitent pe ecran. Semnalul sonor se va opri la apăsarea „-” sau „+”, iar simbolul va dispărea de pe ecran.

Reglarea duratei programului:

Această funcție se folosește pentru gătitul în intervalul de timp dorit. Alimentele care trebuie gătite sunt bătute în cuptor. Reglați cuptorul la funcția de gătit dorită. Reglați temperatura cuptorului la temperatura dorită în funcție de felul de mâncare gătit. Apăsăți senzorul „M” până când vedeți pe ecranul afișajului simbolul Durata timpului „|>|”. **Auto** va apărea pe afișaj. Reglați perioada de gătit pentru alimentele pe care doriți să le preparați folosind senzorul de Timp Plus și Minus în timp ce temporizatorul este în această poziție. După câțiva timp de la reglarea operației, ora va fi afișată pe ecran, iar simbolul Duratei de timp va începe să lumineze continuu pe ecran.

La finalizarea setării duratei, temporizatorul va opri cuptorul și va emite un semnal sonor. **Auto** se va aprinde intermitent pe ecran. Apăsarea oricărui senzor de pe dispozitivul de comandă va opri semnalul sonor. **Auto** se va aprinde intermitent pe ecran. Apăsăți simbolurile „-” și „+” în același timp pentru a opri modul **Auto**.

Reglarea timpului de finalizare:

Această funcție se folosește pentru a găti după o anumită perioadă de timp, dar nu mai mult de o anumită perioadă. Alimentele care trebuie gătite sunt bătute în cuptor. Reglați cuptorul la funcția de gătit dorită. Reglați temperatura cuptorului la temperatura dorită în funcție de felul de mâncare gătit.

Apăsăți senzorul „M” până când vedeți pe ecranul afișajului simbolul Durata timpului „|>|”. **Auto** va apărea pe afișaj. Reglați perioada de gătit pentru alimentele

pe care doriți să le preparați folosind senzorul de Timp Plus și Minus în timp ce temporizatorul este în această poziție. Apoi apăsați senzorul „M” până când vedeți simbolul „>|”; ora se va aprinde intermitent afișând durata de gătit în plus. Reglați timpul de finalizare pentru alimente folosind senzorul de Timp Plus și Minus în timp ce temporizatorul este în această poziție. După câțiva timp de la reglarea operației, ora va fi afișată pe ecran, iar simbolul „>|” va începe să lumineze continuu pe ecran. Cuptorul va începe să funcționeze la timpul calculat prin scăderea timpului de gătit din timpul de finalizare stabilit și se va opri la timpul de finalizare stabilit. Temporizatorul va emite un semnal sonor și **AUTO** se va aprinde intermitent pe ecran. Apăsarea oricărui buton de pe temporizator va opri semnalul sonor. **Auto** se va aprinde intermitent pe ecran. Apăsăți simbolurile „-” și „+” în același timp pentru a opri modul **Auto**.

Reglarea cronometrului cu indicație digitală:

Apăsăți senzorul “-” până când auziți un sunet; senzorul va emite un semnal sonor bip. După aceasta, la fiecare apăsare a senzorului „-”, cronometrul va emite trei semnale bip diferite. Când nu mai apăsați niciun alt senzor, cronometrul va salva ultimul semnal selectat.

Funcția de blocarea tastelor

Funcția de blocarea tastelor este folosită pentru prevenirea acționării funcțiilor de pe dispozitivul de comandă. Pentru a activa blocarea tastelor, apăsați senzorul „+” până când vedeți simbolul Blocarea tastelor Pentru a dezactiva blocarea tastelor, apăsați senzorul “+”

În cazul în care, în timp ce cuptorul este în funcțiune, întrerupătorul de comandă sau butoanele tactile nu sunt apăstate timp de 6 ore, cuptorul se oprește.

ALIMENTE	TURBO			INFERIOR-SUPERIOR			VENTILATOR INFERIOR-SUPERIOR			GRĂȚAR		
	Poz. termostat (°C)	Poz. raft	Perioadă de de gătitre(min)	Poz termostat (°C)	Poz. raft	Perioadă de gătitre(min)	Poz termostat (°C)	Poz. raft	Perioadă de gătitre(min)	Poz termostat (min.)	Poz. raft	Perioadă de gătitre(min)
Foietaje	170-190	2-3-4	35-45	170-190	2-3-4	35-45	170-190	2-3-4	25-35			
Prăjituri	150-170	2-3-4	30-40	170-190	2-3-4	30-40	150-170	2-3-4	25-35			
Biscuiți	150-170	2-3-4	25-35	170-190	2-3-4	30-40	150-170	2-3-4	25-35			
Chiflele la grătar										200	5	10-15
Alimente lichide	175-200	2	40-50	175-200	2	40-50	175-200	2	40-50			
Pui				200	2-3-4	45-60	200	2-3-4	45-60	200	*	50-60
Cottet										200	4-5	15-25
Friptură de vita										200	5	15-25

* Gătire frigarului de pui fript...

Accesorii

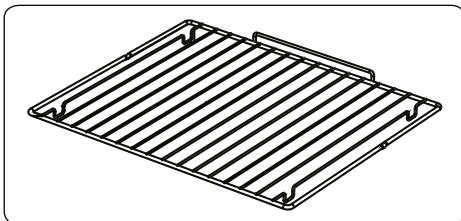
Produsul este prevăzut cu accesorii. De asemenea, puteți utiliza accesorii din alte surse, dar acestea trebuie să fie rezistente la căldură și flăcări. Puteți utiliza și vase de sticlă, forme de prăjitură și tăvi de cuptor adecvate pentru cuptor. Urmați instrucțiunile producătorului, când utilizați alte accesorii. În situația în care utilizați vase de dimensiuni mici, așezați-le pe grătarul metalic, în centrul acestuia. Dacă alimentele gătite nu acoperă complet tava de cuptor, dacă alimentele sunt scoase din congelator sau dacă tava este utilizată pentru colectarea sucurilor ce se scurg din alimente, în timpul prăjirii, se pot observa în tavă schimbări de formă. Acest lucru este generat de temperaturile ridicate, produse în timpul gătirii. Tava va reveni la forma inițială, când se răcește după gătire. Acesta este un fenomen fizic normal, care se produce în timpul transferului de căldură. Nu așezați tăvi și vase de sticlă fierbinți, în mediu rece, imediat ce sunt scoase din cuptor, pentru a evita spargerea acestora. Nu le așezați pe suprafețe reci și ude. Așezați-le pe o cârpă de bucătărie uscată și lăsați-le să se răcească încet. Când utilizați grătarul în cuptor, recomandăm utilizarea grătarului inclus în pachetul produsului (unde e cazul). Când utilizați grătarul metalic, așezați o tavă pe unul dintre rafturile inferioare, pentru colectarea uleiului. Se poate adăuga apă în tavă, pentru a ajuta la curățarea ei. Așa cum s-a explicat în secțiunile corespunzătoare, nu încercați niciodată să utilizați arzătorul pe gaz, fără capacul de protecție a grătarului. Dacă aveți cuptor cu arzător pe gaz, dar lipsește protecția de grătar sau dacă aceasta este

avariată și nu poate fi utilizată, solicitați una nouă, de la cel mai apropiat centru de service.

Accesorii de cuptor

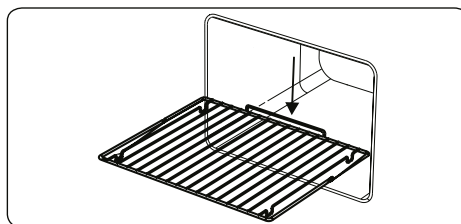
Accesoriile pentru cuptorul dumneavoastră pot fi diferite, dacă modelul dumneavoastră este diferit.

Grătar metalic



Grătarul metalic este utilizat pentru prăjire sau pentru a așeza diverse vase de gătit pe acesta.

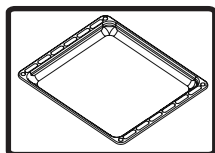
AVERTISMENT- Introduceți grătarul în cuptor, în poziție corectă, și împingeți-l în spate.



Tavă joasă

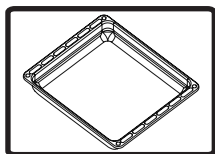
Tava joasă este utilizată pentru coacerea produselor de patiserie, cum sunt tartele etc. Pentru a așeza tava în

cuptor, în mod corect, așezați-o pe orice raft și împingeți-o în spate.



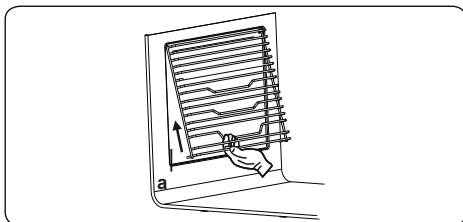
Tavă înaltă

Tava înaltă este utilizată pentru pregătirea tocănițelor. Pentru a așeza tava în cuptor, în mod corect, așezați-o pe orice raft și împingeți-o în spate.



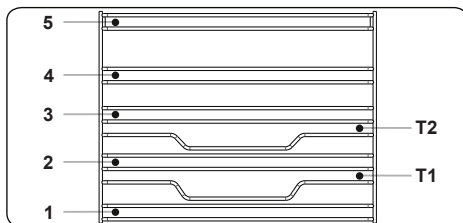
Scoaterea raftului metalic

Trageți raftul metalic, așa cum este prezentat în imagine. După ce îl scoateți din clipuri, ridicați-l.



Grilajul metalic EasyFix

Curățați bine accesoriile cu apă caldă, detergent și o lavetă moale la prima utilizare.



- Introduceți accesoriul în poziția corectă în cuptor.
- Lăsați un spațiu de cel puțin 1 cm între capacul ventilatorului și accesorii.
- Aveți grijă să scoateți vasele și/sau accesoriile din cuptor. Alimentele sau accesoriile fierbinți pot cauza arsuri.
- Accesoriile se pot deforma din cauza căldurii. După ce s-au răcit, își vor recăpăta aspectul și performanțele originale.
- Tăvile și grătarele metalice pot fi poziționate la orice nivel, de la 1 la 5.
- Șinele telescopice pot fi poziționate la nivelele T1, T2, 3, 4, 5.
- Nivelul 3 este recomandat pentru prepararea la un singur nivel.
- Nivelul T2 este recomandat pentru prepararea la un singur nivel cu șinele telescopice.
- Grătarul metalic al rotisorului trebuie poziționat la Nivelul 3.
- Nivelul T2 este utilizat pentru poziționarea grătarului metalic al rotisorului cu șine telescopice.

****Accesoriile pot varia în funcție de modelul achiziționat.

CURĂȚAREA ȘI MENTENANȚA CUPTORULUI DUMNEAVOASTRĂ

CURĂȚARE

Înainte de a începe curățarea, asigurați-vă că ați deconectat cuptorul de la priză, că toate butoanele de control sunt în poziția stins și că aparatul s-a răcit. Scoateți aparatul din priză

Nu utilizați materiale ce conțin particule care pot zgâria elementele emailate și vopsite din cuptorul dumneavoastră. Utilizați agenți de curățare cremoși și lichizi, care nu conțin particule. Nu utilizați creme caustice, pudre de curățare abrazive, bureți de sârmă și instrumente dure, deoarece acestea pot zgâria suprafețele. În situația în care lichide vărsate în cuptor în exces ard, acestea pot afecta emailul. Curățați imediat lichidele vărsate. Nu utilizați agenți de curățare pe bază de abur, pentru curățarea cuptorului.

Curățarea interiorului cuptorului

Asigurați-vă că deconectați cuptorul din priză, înainte de a începe să îl curățați. Veți obține cele mai bune rezultate, dacă efectuați curățarea părții interioare a cuptorului, când acesta este călduț. După fiecare utilizare, ștergeți cuptorul cu o bucată moale de material înmuiat în apă cu săpun. Apoi, ștergeți-l din nou, de data aceasta cu o cârpă umedă și apoi cu o cârpă uscată. Curățare completă, cu ajutorul agenților de curățare uscați și de tip pudră.

Pentru produse cu rame de email catalitic, pereții din spate și pereții laterali ai ramei interioare nu necesită curățare. Totuși, în funcție de utilizare, se recomandă înlocuirea lor, după o anumită perioadă de timp.

MENTENANȚĂ

Înlocuirea lămpii de cuptor

Lampa de cuptor trebuie schimbată de un tehnician autorizat. Tensiunea becului trebuie să fie de 230V, 25Watt, Tip E14, T300. Cuptorul trebuie deconectat de la priză și lăsat să se răcească, înainte de a schimba lampa.

Designul lămpii este specific pentru utilizarea în aparate electrocasnice și nu este adecvat pentru iluminarea încăperilor.

SERVICE ȘI TRANSPORT

CERINȚE ÎNAINTE DE TRANSMITERE CĂTRE SERVICE

În cazul în care cuptorul nu funcționează:
Este posibil ca acesta să fie deconectat de la alimentarea electrică sau a fost o pană de curent. În cazul modelelor prevăzute cu temporizator, este posibil ca acesta să nu fie reglat.

În cazul în care cuptorul nu încălzește:
Este posibil că reglajul căldurii să nu fi fost efectuat cu butonul de control.

Dacă nu se aprinde lampa din interior:
Trebuie verificată alimentarea electrică. Trebuie controlat dacă lămpile sunt defecte. Dacă acestea sunt defecte, le puteți schimba, conform ghidului următor.
Gătirea (dacă partea inferioară-superioară nu gătește uniform):

Verificați poziționarea rafturilor, perioada de gătire și valorile de temperatură, conform manualului.

Cu excepția acestora, dacă aveți în continuare probleme cu produsul dumneavoastră, vă rugăm să apelați centrul autorizat de service.

INFORMAȚII CU PRIVIRE LA TRANSPORT

Dacă aveți nevoie de transport:

Păstrați cutia originală a produsului și transportați-l în cutia originală, când este necesar. Urmați indicațiile de transport de pe cutie. Lipiți părțile superioare ale aparatului, capace și capete și su-

porturi de vase, pe panourile de gătit.

Așezați o hârtie între capacul superior și panoul de gătit, acoperiți capacul superior și lipiți-l cu scotch de suprafețele laterale ale cuptorului.

Lipiți carton sau hârtie pe partea interioară a feței de sticlă a cuptorului, pentru ca tăvile și grătarul metalic din cuptor să nu îl lovească în timpul transportului. De asemenea, lipiți capacele cuptorului de pereții laterali.

Dacă nu are cutia originală:

Protejați suprafețele externe (sticlă sau suprafețe vopsite) ale cuptorului, împotriva posibilelor lovituri.

Vážený zákazník,

naším cieľom je ponúknuť vám vysokokvalitné výrobky, ktoré budú presahovať vaše očakávania. Vaše zariadenie sa vyrába v moderných zariadeniach a dôkladne sa testuje jeho kvalita. Tento návod bol vyhotovený na to, aby vám pomohol používať vaše zariadenie, ktoré bolo vyrobené pomocou najmodernejšej technológie tak, aby bolo spoľahlivé a maximálne efektívne. Pred použitím vášho zariadenia si dôkladne prečítajte túto príručku, ktorá obsahuje základné informácie o bezpečnej inštalácii, údržbe a použití. Kvôli inštalácii produktu kontaktujte najbližšie autorizované servisné stredisko.

Obsah

Prezentácia a veľkosť produktu

Výstrahy

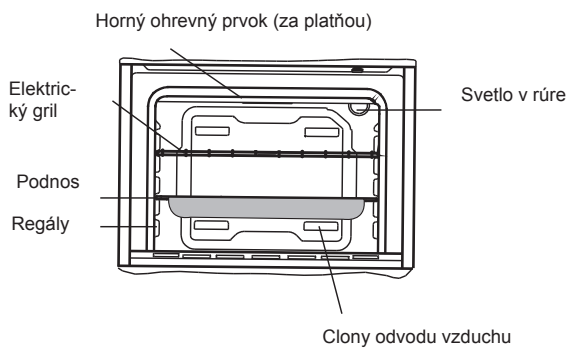
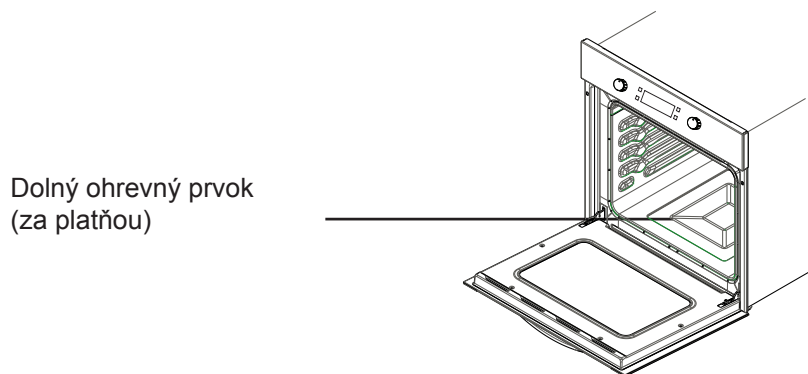
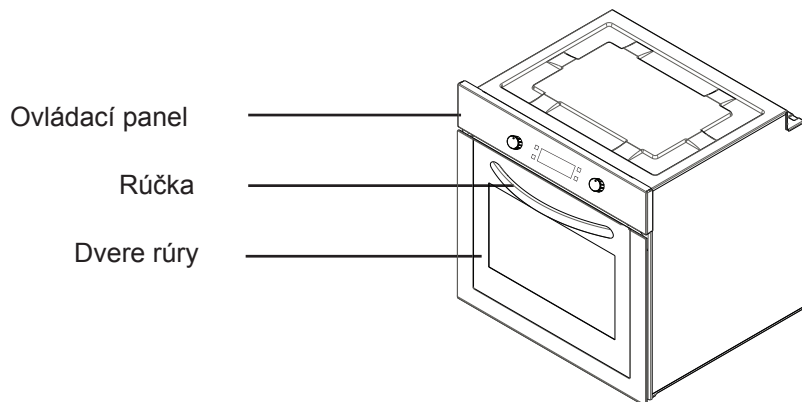
Príprava na inštaláciu a použitie

Používanie rúry

Čistenie a údržba vášho produktu

Servis a preprava

PREZENTÁCIA A VEĽKOSŤ PRODUKTU



BEZPEČNOSTNÉ UPOZORNENIA

PRED POUŽITÍM ZARIADENIA SI PREČÍTAJTE DÔKLADNE VŠETKY TIETO POKYNY A PONECHAJTE ICH NA VHODNOM MIESTE, ABY STE V PRÍPADE POTREBY MOHLI DO NICH NAHLIADNUŤ.

TENTO NÁVOD NA POUŽITIE JE PRIPRAVENÝ PRE VIAC AKO JEDEN MODEL. VAŠE ZARIADENIE NEMUSÍ MAŤ NIEKTORÉ FUNKCIE, KTORÉ SÚ VYSVETLENÉ V TOMTO NÁVODE NA POUŽITIE. POČAS ČÍTANIA NÁVODU NA POUŽITIE DÁVAJTE POZOR NA VYJADRENIA S OBRÁZKAMI.

Všeobecné bezpečnostné upozornenia

- Toto zariadenie smú používať deti od 8 rokov a osoby so zníženými fyzickými, zmyslovými alebo mentálnymi schopnosťami, alebo nedostatkom skúseností a znalostí, pokiaľ na nich dohliada osoba zodpovedná za ich bezpečnosť, alebo ak im táto osoba dala pokyny ohľadom po-

užívania a chápu riziká. Deti sa nesmú so zariadením hrať. Deti by nemali vykonávať čistenie a údržbu, pokiaľ na nich niekto nedohliada.

- **VÝSTRAHA:** Zariadenie a niektoré časti sa počas používania zahrievajú. Dávajte pozor, aby ste sa nedotkli ohrevných prvkov. Deti, ktoré majú menej ako 8 rokov, by ste mali udržiavať ďalej od zariadenia, pokiaľ na ne nepretržite nedohliadate.
- **VÝSTRAHA:** Nebezpečenstvo požiaru: neskladujte veci na variacích povrchoch.
- **VÝSTRAHA:** Ak je povrch prasknutý, vypnite zariadenie, aby ste zabránili elektrickému šoku.
- Toto zariadenie nie je určené na použitie s

externým časovačom ani systémom diaľkového ovládania.

- Počas používania sa zariadenie zahrieva. Dávajte si pozor, aby ste sa nedotkli ohrievacích prvkov vnútri rúry.
- Počas používania sa rúčky môžu zahriať.
- Na čistenie skla na dvierkach rúry nepoužívajte žiadne abrazívne čistiace prostriedky ani ostré kovové škrabky, mohli by sklo poškrabať a spôsobiť jeho rozbitie alebo poškodenie povrchu.
- Na čistenie zariadenia nepoužívajte parné čističe.
- **VÝSTRAHA:** Pred výmenou žiarovky sa uistite, že je zariadenie vypnuté, aby ste sa vyvarovali úrazu elektrickým prúdom.

• **UPOZORNENIE:** Počas varenia alebo grilovania sa niektoré časti môžu zahrievať. Udržujte z dosahu malých detí.

- Vaše zariadenie spĺňa všetky platné miestne a medzinárodné normy a nariadenia.
- Údržbu a opravu môžu vykonávať iba k tomu oprávnení servisní technici. Inštalácia a oprava vykonaná neoprávnenými technikmi môže byť pre vás nebezpečná. Úprava a modifikácia špecifikácií zariadenia je nebezpečná.
- Pred inštaláciou sa uistite, či sú podmienky miestnej distribúcie (vlastnosti plynu a tlak plynu alebo napätie a frekvencia elektrickej siete) a požiadavky zariadenia kompatibilné. Požiadavky tohto zariadenia sú uvedené na štítku.
- **UPOZORNENIE:** Toto zariadenie je určené iba na varenie jedla v interiéri domácnosti a nesmie sa používať na iný účel, napríklad na použitie iné ako v domácnosti alebo v komerčnom prostredí alebo na ohrev miestnosti.
- Nepokúšajte sa dvíhať ani pohybovať zariadením ťahaním za rúčku dverí.
- Na zaistenie vašej bezpečnosti boli urobené všetky možné bezpečnostné opatrenia. Keďže sa sklo môže rozbiť, počas čistenia by ste mali dávať pozor, aby ste

sklo nepoškriabali. Zabráňte úderu alebo klepnutiu na sklo s prísúšenstvom.

- Počas inštalácie zaistíte, aby sa napájací kábel nezaklinil. Ak je napájací kábel poškodený, musí ho vymeniť výrobca, jeho servisný agent alebo podobne kvalifikovaná osoba, aby to bolo bezpečné.
- Keď sú dvere rúry otvorené, nedovoľte deťom štverať sa po dverách ani sadieť si na ne.

Výstrahy týkajúce sa inštalácie

- Neobsluhujte zariadenie pred jeho úplnou inštaláciou.
- Zariadenie musí nainštalovať k tomu oprávnený technik, ktorý ho uvedie aj do prevádzky. Výrobca nie je zodpovedný za žiadne poškodenie spôsobené nesprávnym umiestnením a inštaláciou neoprávnenými osobami.
- Keď rozbalíte zariadenie, uistite sa, že sa počas prepravy nepoškodilo. Ak sa niečo poškodilo, nepoužívajte zariadenie a okamžite sa obráťte na zástupcu autorizovaného servisu. Keďže baliace materiály (nylon, svorky, polystyrén...a pod.) môžu deťom ublížiť, okamžite ich pozbierajte a odstráňte.
- Chráňte zariadenie pred poveternostnými vplyvmi. Nevystavujte ho slnku, dažďu, snehu a pod.
- Okolité materiály pri zariadení (skrinka) musia byť schopné odolať teplote min. 100 °C.

Počas používania

- Keď prvýkrát spustíte rúru, z izo-

lačných materiálov a ohrevných prvkov sa uvoľní určitý zápach. Z toho dôvodu pred použitím rúry ju nechajte spustenú pri maximálnej teplote po dobu 45 minút. Súčasne musíte dôkladne vetrať prostredie, v ktorom je produkt nainštalovaný.

- Počas používania sa vonkajšie a vnútorné povrchy rúry zahrievajú. Pri otváraní dverí rúry odstupte, aby vás neoparila horúca para vychádzajúca z rúry. Hrozí nebezpečenstvo popálenín.
- Počas prevádzky nedávajte horľavé a zápalné materiály dovnútra ani do blízkosti zariadenia.
- Na vyberanie a premiestnenie potravín v rúre vždy použite rukavice odolné voči teplu.
- Nenechávajte sporák bez dozoru pri varení s pevnými či kvapalnými olejmi. Pri extrémnom ohreve sa môžu vznietiť. Plamene spôsobené olejom nikdy nehaste vodou. Prekryte rajnicu alebo panvicu s ich pokrievkami, aby sa udusil plameň, ktorý sa vyskytol, a vypnite sporák.
- Ak zariadenie nebudete dlhšiu dobu používať, odpojte ho. Ponechajte prepínač hlavného ovládania vypnutý. Keď zariadenie nepoužívate, zatvorte plynový ventil.
- Keď zariadenie nepoužívate, uistite sa, že ovládače sú vždy v polohe „0“ (stop).
- Podnosy sa pri vyťahovaní nakláňajú. Dajte si pozor, aby ste nerozliali horúcu kvapalinu.
- Keď sú dvere alebo zásuvka rúry

otvorené, nič na nich nenechávajúte. Mohlo by dôjsť k strate rovnováhy vášho zariadenia alebo by ste mohli poškodiť kryt.

- Nedávajte do zásuvky ťažké predmety ani horľavé veci (nylon, plastovú tašku, papier, tkaninu...atď.). Týka sa to aj riadu s plastovým príslušenstvom (napr. rúčkami).
 - Nevešajte na zariadenie ani jeho rúčky uteráky, utierky na riad ani šaty.
 - Počas čistenia a údržby
 - Pred čistením alebo údržbou vždy vypnite zariadenie. Môžete to urobiť tak, že odpojíte zariadenie z elektrickej siete alebo vypnete hlavné prepínače.
 - Pri čistení ovládacieho panela neodstraňujte ovládače.
- **NA UDRŽANIE EFEKTIVITY A BEZPEČNOSTI VÁŠHO ZARIADENIA VÁM ODPORÚČAME VŽDY POUŽIŤ ORIGINÁLNE NÁHRADNÉ DIELY A V PRÍPADE POTREBY ZAVOLAŤ IBA NAŠICH ZÁSTUPCOV AUTORIZOVANÉHO SERVISU.**

PRÍPRAVA NA INŠTALÁCIU A POUŽITIE

Táto moderná, funkčná a praktická rúra vyrobená z najkvalitnejších dielov a materiálov spĺňa všetky vaše potreby. Nezapadnite si prečítať návod na použitie, aby ste dosiahli uspokojivé výsledky a aby ste nemali žiadne problémy. Nižšie uvedené informácie obsahujú pravidlá, ktoré sú potrebné na správne umiestne-

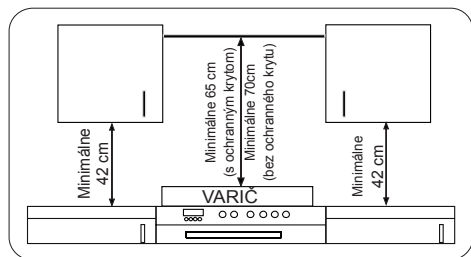
nie a servis. Mali by ste si ich dôkladne prečítať, najmä technik, ktorý bude umiestňovať zariadenie.

AK CHCETE INŠTALOVAŤ RÚRU, OBRÁŤTE SA NA AUTORIZOVANÝ SERVIS!

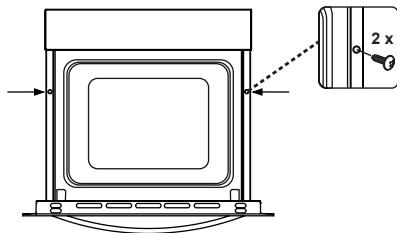
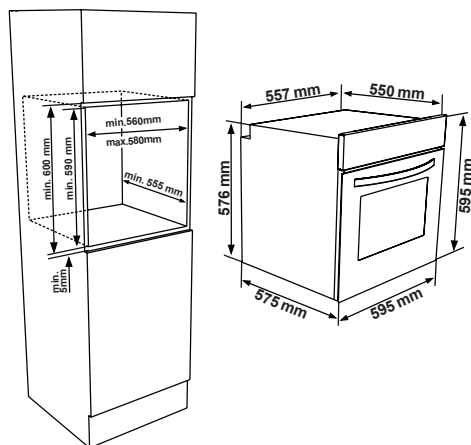
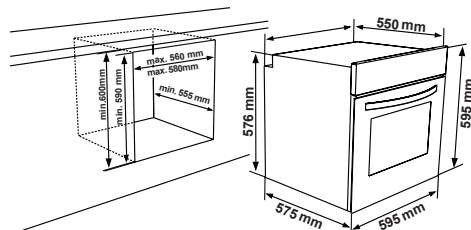
VÝBER MIESTA PRE RÚRU

- Pri výbere miesta pre vašu rúru by ste mali dávať pozor na niekoľko bodov. Nezabudnite zobrať do úvahy naše nižšie uvedené odporúčania, aby ste zabránili výskytu problémov a nebezpečných situácií, ku ktorým by mohlo neskôr dôjsť!
- Pri výbere miesta pre rúru by ste mali dávať pozor na to, aby v blízkosti rúry neboli žiadne horľavé materiály, napríklad záclony, olej, šaty a pod. Tie totiž rýchlo začínajú horieť.
- Nábytok v okolí rúry musí byť vyrobený z materiálov odolných voči teplu väčšiemu ako 50 °C.

Na obrázku 1 sú zobrazené potrebné zmeny nástenných skriniek a vyfukovacích ventilátorov nad zabudovaným kombinovaným produktom a minimálne výšky od dosky rúry. Podľa toho musí byť vyfukovací ventilátor v minimálnej výške 65 cm od dosky variča. Ak nie je k dispozícii žiadny vyfukovací ventilátor, výška nesmie byť menšia ako 70 cm.



INŠTALÁCIA ZABUDOVANEJ RÚRY



Vložte rúru do skrinky jej zasunutím smerom dopredu. Otvorte dvere rúry a vložte 2 skrutky do otvorov nachádzajúcich sa na ráme rúry. Zariadte, aby sa rám produktu dotýkal dreveného povrchu skrinky, a utiahnite skrutky.



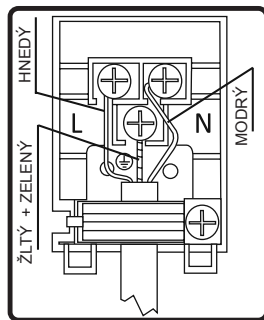
Ak rúru inštalujete pod varič, vzdialenosť medzi pracovným povrchom a horným panelom rúry musí byť minimálne 50 mm a vzdialenosť medzi pracovným povrchom a vrchom ovládacieho panela musí byť minimálne 25 mm.

KABELÁŽ A ZABEZPEČENIE ZABUDOVANEJ RÚRY

Počas manipulácie s kabelážou musíte dodržiavať nižšie uvedené pokyny:

- Uzemňovací kábel musí byť pripojený pomocou skrutky so značkou uzemnenia. Pripojenie napájacieho kábla sa musí zhodovať so zobrazením na obrázku 6. Ak nie je k dispozícii uzemnená zásuvka spĺňajúca nariadenia v mieste inštalácie, okamžite zavolajte autorizovaný servis.
- Uzemnená zásuvka sa musí nachádzať v blízkosti zariadenia. Nikdy nepoužívajte predĺžovací kábel.
- Napájací kábel sa nesmie dotýkať horúceho povrchu produktu.

- Ak sa napájací kábel poškodí, zavolať autorizovaný servis. Kábel musí vymeniť autorizovaný servis.
- Vedenie kabeláže zariadenia musí urobiť autorizovaný servis. Musíte použiť napájací kábel typu H05VV-F.
- Nesprávne vedenie kabeláže môže spôsobiť poškodenie zariadenia. Na také poškodenie sa nevzťahuje záruka.
- Zariadenie je určené na pripojenie do elektrickej siete s napätím 220 – 240 V. Ak má elektrická zásuvka iné parametre ako je vyššie uvedená hodnota, okamžite zavolať autorizovaný servis.
- **Výrobca prehlasuje, že nenesie žiadnu zodpovednosť za ľubovoľné poškodenie a stratu spôsobené nedodržaním týchto bezpečnostných noriem!**
- Vedenie kabeláže zariadenia musí urobiť autorizovaný servis. Zariadenie je
- určené na pripojenie do elektrickej siete s napätím 220 – 240 V. Ak má elektrická zásuvka iné parametre ako je vyššie uvedená hodnota, okamžite zavolať autorizovaný servis. Zariadenie je určené na použitie so zástrčkou alebo pevným pripojením k elektrickej sieti. Medzi produkt a elektrické napájanie (elektrickú sieť) musíte nainštalovať dvojpólový prepínač s otvorom kontaktov minimálne 3 mm. (s menovitým prúdom 20 A, typ oneskorenej prevádzky).



3.4. VŠEOBECNÉ VÝSTRAHY A BEZPEČNOSTNÉ OPATRENIA

Vaše zariadenie splňa všetky platné bezpečnostné pokyny týkajúce sa elektrických zariadení. Údržbu a opravy smú vykonávať iba technici autorizovaného servisu, ktorých vyškolil výrobca. Inštalácia a opravy bez dodržiavania pravidiel môžu byť nebezpečné.

Počas prevádzky vášho zariadenia sa zahrievajú vonkajšie povrchy. Prvky ohrievajúce vnútorný povrch rúry a vychádzajúca para sú mimoriadne horúce. Tieto časti budú istý čas po vypnutí zariadenia stále horúce. Nikdy sa nedotýkajte horúcich povrchov. Udržiavajte mimo dosahu detí.

Aby ste mohli variť vo svojej rúre, musíte nastaviť tlačidlá nastavenia funkcie rúry a teploty a musíte naprogramovať časovač rúry. Inak rúra nebude fungovať.

Keď sú dvierka rúry otvorené, nič na ne nedávajte. Mohli by ste narušiť vyváženie zariadenia alebo poškodiť dvierka.

Keď zariadenie nepoužívate, odpojte ho od elektrickej siete.

Chráňte zariadenie pred poveternostnými vplyvmi. Zabráňte pôsobeniu slnka, dažďa, snehu, prachu a pod. na rúru.

Používanie tlačidla ovládania funkcie rúry

Funkcie rúry

* Funkcie vašej rúry sa môžu líšiť v závislosti od modelu vášho produktu.



Svetlo v rúre:

Len sa zapne svetlo v rúre a zostane zapnuté pri všetkých funkciách varenia.



Funkcia rozmrazovania:

Zapnú sa výstražné kontrolky rúry, začne pracovať ventilátor.

Ak chcete použiť funkciu rozmrazovania, zoberte svoje zmrazené potraviny a dajte ich do rúry na regál umiestnený v tretej priehradke od spodu. Odporúča sa, aby ste pod rozmrazované jedlo umiestnili podnos do rúry, aby ste zachytili vodu, ktorá sa nahromadí vplyvom roztápajúceho sa ľadu. Táto funkcia neuvarí ani neupečie vaše potraviny, pomôže iba pri ich rozmrazení.



Funkcia Turbo

Zapne sa termostat rúry a výstražné kontrolky, spustí sa ohrevný prvok a ventilátor.

Funkcia Turbo rovnomerne rozptyľuje teplo v rúre. Všetky jedlá na všetkých regáloch sa upečú rovnomerne. Odporúčame predhriať rúru po dobu asi 10 minút.



Funkcia statického varenia:

Zapne sa termostat rúry a výstražné kontrolky, spustí sa dolný a horný ohrevný prvok. Funkcia statického va-

renia vyžaruje teplo, zaisťuje rovnomerný ohrev potravín dole aj hore. Toto je ideálne pri pečení pečiva, koláčov, zapekaných cestovín, lazaní a pizze. Odporúčame rúru predhriať na 10 minút a pri tejto funkcii je najlepšie piecť naraz iba na jednej policičke.



Funkcia ventilátora:

Zapne sa termostat rúry a výstražné kontrolky, spustí sa horný a dolný ohrevný prvok a ventilátor.

Táto funkcia je veľmi dobrá na pečenie pečiva. Varenie sa vykonáva pomocou dolného a horného ohrevného prvku v rúre a pomocou ventilátora poskytujúceho cirkuláciu vzduchu, ktorý jedlo mierne ugriluje. Odporúčame predhriať rúru po dobu asi 10 minút.



Funkcia grilovania:

Zapne sa termostat rúry a výstražné kontrolky, spustí sa ohrevný prvok grilu. Funkcia sa používa na grilovanie jedla, použijete horné policičky rúry. Jemne okefujte mriežku olejom, aby sa potraviny neprichytili, a dajte potraviny do stredu mriežky. Vždy dajte pod to plech, aby ste zachytili všetky kvapky oleja a tuku. Odporúčame predhriať rúru po dobu asi 10 minút. Výstraha: Pri grilovaní musia byť dvere rúry zatvorené a teplotu rúry by ste mali nastaviť na 190 °C.



Funkcia rýchlejšieho grilovania:

Zapne sa termostat rúry a výstražné kontrolky, spustí sa gril a horný ohrevný prvok. Funkcia sa používa na rýchlejšie

grilovanie a na pokrytie väčšieho povrchu, napríklad na grilovanie mäsa, použite horné poličky rúry. Jemne okefujte mriežku olejom, aby sa potraviny neprichytili, a dajte potraviny do stredu mriežky. Vždy dajte pod to plech, aby ste zachytili všetky kvapky oleja a tuku. Odporúčame predhriať rúru po dobu asi 10 minút. Výstraha: Pri grilovaní musia byť dvere rúry zatvorené a teplotu rúry by ste mali nastaviť na 190 °C



Funkcia dvojitého grilu a ventilátora:

Zapne sa termostat rúry a výstražné kontrolky, spustí sa gril a horný ohrevný prvok.

Funkcia sa používa na rýchlejšie grilovanie objemnejších jedál a na pokrytie väčších oblastí. Na zaistenie rovnomerného varenia budú hriať horný ohrevný prvok a gril spolu s ventilátorom.

Použite horné poličky rúry. Jemne okefujte mriežku olejom, aby sa potraviny neprichytili, a dajte potraviny do stredu mriežky. Vždy dajte pod to plech, aby ste zachytili všetky kvapky oleja a tuku. Odporúčame predhriať rúru po dobu asi 10 minút.

Výstraha: Pri grilovaní musia byť dvere rúry zatvorené a teplotu rúry by ste mali nastaviť na 190 °C.



Funkcia pyrolytického čistenia

Táto funkcia vám umožní dôkladne vyčistiť vnútro rúry.



VÝSTRAHA:

• **Pred aktiváciou funkcie pyrolytického čistenia odstráňte všetky nadmerné rozliatia a uistite sa, že je rúra prázdna.** Nenechávajte nič vo vnútri rúry (napr. mriežky, plytký plech, hlboký plech a pod.), mohlo by sa to veľmi poškodiť.

• Pred aktiváciou funkcie pyrolytického čistenia odstráňte drôtené rošty a podpery na plech (ak nejaké sú).

• Pred aktiváciou funkcie pyrolytického čistenia sa uistite, že sú dvere rúry zatvorené.

• Po spustení funkcie pyrolytického čistenia sa dvere rúry zablokujú.

• Keď je zapnutá funkcia pyrolytického čistenia, odporúča sa nepoužívať varič, ak sa nachádza nad rúrou. Mohlo by dôjsť k prehriatiu a poškodeniu oboch spotrebičov.

• Počas pyrolytického čistiaceho cyklu sa zahrievajú dvere rúry. Deti by mali byť mimo dosahu, až kým dvere nevychladnú.

• Na konci pyrolytického čistiaceho procesu sa na displeji zobrazuje denný čas.

Pyrolytické čistenie

- Vnútro rúry je potiahnuté špeciálnym smaltom odolným voči vysokým teplotám.

- Počas pyrolytického čistenia môžu teploty vnútri rúry dosiahnuť asi 475 °C, čím sa spália zvyšky jedla. Kvôli bezpečnosti sa počas pyrolytického čistenia dvere rúry automaticky zablokujú.

•Po dokončení čistenia budú dvere rúry zablokované, až kým nevychladne vnútro rúry.

- Ventilátor funguje, kým rúra nevychladne. Po varení sa odporúča odstrániť všetky zvyšky jedla mokrou špongiou.

- Po vykonaní každého pyrolytického čistiaceho cyklu sa odporúča vytrieť rúru špongiou navlhčenou v teplej vode.

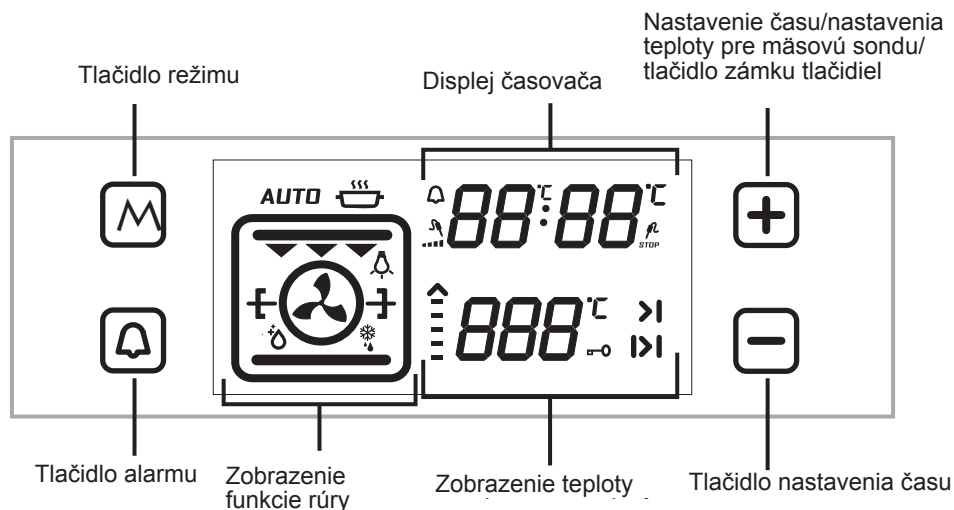
- Počas pyrolytického čistenia bude z rúry unikať zápach a dym kvôli ničeniu zvyškov jedla. To je normálne. Dym z rúry počas čistenia môže byť pre vtáky smrteľný a môže byť nepríjemný najmä pre deti a domáce zvieratá, takže by ste ich mali presunúť do inej miestnosti, kým sa čistenie nedokončí. Počas pyrolytického čistenia musí byť miestnosť, v ktorej je rúra inštalovaná, dostatočne odvetraná a dvere kuchyne by mali byť zatvorené, aby sa zabránilo úniku zápachu a dymu do iných miestností.

ŠETRENIE ENERGIU

Na zníženie doby varenia minimalizujte množstvo kvapaliny alebo tuku.

Počas pečenia by ste nemali často otvárať dvierka rúry.

4.2. AKO SA POUŽÍVA DOTYKOVÁ RIADIACA JEDNOTKA VISIO



Nastavenie času:

Pri inštalácii zabudovanej rúry musíte najprv podľa nižšie uvedených pokynov nastaviť čas.

Pri inštalácii rúry začne na displeji blikať „0.00“. Dotknite sa senzora „M“ alebo senzorov „-“ a „+“ na nastavenie režimu času. Na displeji začne blikať symbol „:“. Môžete nastavovať pomocou senzora „-“ a „+“. Ak je vypnutý režim automatického varenia, dotknite sa naraz senzorov „-“ a „+“ na nastavenie režimu času. Môžete ho nastaviť pomocou senzora „-“ a „+“.

Ak chcete použiť funkciu rúry, musíte nastaviť čas.

NASTAVENIE ČASU VARENIA:

Nastavenie minútky:

Dotknite sa senzora alarmu, ktorý zobrazuje symbol „“. Na displeji bude blikať „“. Na hodinách sa zobrazí „0.00“. Pomocou senzora zvýšenia a zníženia časovača nastavte požadované časové obdobie pre výstrahu, kým bliká symbol. Nejaký čas po dokončení nastavenia začne nepretržite svietiť symbol . Keď začne nepretržite svietiť symbol, nastavenie času zvukovej výstrahy je dokončené. Keď nastane nastavený čas, časovač spustí zvukovú výstrahu a na displeji začne blikať symbol . Stlačením „-“ alebo „+“ zastavíte zvukovú výstrahu a z displeja zmizne symbol.

Nastavenie doby trvania varenia:

Táto funkcia sa používa na varenie v požadovanom časovom rozsahu. Potraviny, ktoré sa majú variť, sa dajú do rúry. Rúra sa nastaví na požadovanú funkciu varenia. Teplota rúry sa v závislosti od pripravovaného jedla nastaví na požadovanú úroveň. Dotýkajte sa senzora „M“, kým na displeji časovača nevidíte symbol doby trvania „|>|“. Na displeji sa zobrazí nápis „**AUTO**“. Keď je časovač v tejto pozícii, nastavte dobu varenia pre jedlo, ktoré chcete variť, a to pomocou tlačidiel zvýšenia a zníženia časovača. Nejaký čas po dokončení nastavovania sa na displeji zobrazí čas a na displeji začne nepretržite svietiť symbol doby trvania.

Po dokončení nastavenej doby časovač zastaví rúru a zaznie zvukový signál. Na displeji tiež začne blikať nápis „**AUTO**“. Dotknutím sa ľubovoľného senzora na jednotke ovládania ukončíte zvukovú výstrahu. Začne blikať nápis „**AUTO**“. Ak chcete ukončiť režim „**AUTO**“, dotknite sa súčasne symbolov „-“ a „+“.

Nastavenie času ukončenia varenia:

Táto funkcia sa používa na varenie po určitej dobe na určitú dobu. Potraviny, ktoré sa majú variť, sa dajú do rúry. Rúra sa nastaví na požadovanú funkciu varenia. Teplota rúry sa v závislosti od pripravovaného jedla nastaví na požadovanú úroveň.

Dotýkajte sa senzora „M“, kým na displeji časovača nevidíte symbol doby trvania „|>|“. Na displeji sa zobrazí nápis „**AUTO**“.

Keď je časovač v tejto pozícii, nastavte dobu varenia pre jedlo, ktoré chcete variť, a to pomocou senzora zvýšenia a zníženia časovača. Potom sa dotýkajte senzora „M“, kým uvidíte symbol „>|“. Začne blikať čas spolu s dobou varenia. Keď je časovač v tejto pozícii, nastavte koncový čas pre jedlo, a to pomocou senzora zvýšenia a zníženia časovača. Nejaký čas po dokončení nastavovania sa na displeji zobrazí čas a na displeji začne nepretržite svietiť symbol „>|“. Rúra začne fungovať v čase vypočítanom odpočítaním doby varenia od nastaveného koncového času a zastaví sa v nastavenom koncovom čase. Časovač rozozvučí zvukovú výstrahu a na displeji začne blikať „**AUTO**“. Dotknutím sa ľubovoľného tlačidla časovača ukončíte zvukovú výstrahu. Začne blikať nápis „**AUTO**“. Ak chcete ukončiť režim „**AUTO**“, dotknite sa súčasne symbolov „-“ a „+“.

Nastavenie zvuku digitálneho časovača:

Dotýkajte sa senzora „-“, kým nezačujete zvuk. Časovač rozozvučí zvukový signál. Po každom dotyku senzora „-“ poskytnete časovač tri rôzne typy pípania. Nedotýkajte sa žiadneho ďalšieho senzora a časovač uloží posledný vybraný typ signálu.

Funkcia zámku tlačidiel

Funkcia zámku tlačidiel sa používa na zabránenie nechceného spustenia ľubovoľných funkcií jednotky ovládania. Dotýkajte sa senzora „+“, kým na displeji nevidíte symbol zámku tlačidiel a kým sa aktivuje zámok tlačidiel. Dotknite sa senzora „+“ na deaktiváciu zámku tlačidiel.

Ak počas prevádzky rúry nebudete 6 hodín obsluhovať ovládacie prepínače a dotykové tlačidlá, rúra sa vypne.

RIAD	TURBO			DOLNÝ-HORNÝ			DOLNÝ-HORNÝ VENTILÁTOR			GRIL		
	Položka termostatu (°C)	Položka regálu	Doba varenia (min.)	Položka termostatu (°C)	Položka regálu	Doba varenia (min.)	Položka termostatu (°C)	Položka regálu	Doba varenia (min.)	Položka termostatu (min.)	Položka regálu	Doba varenia (min.)
Vrstvené pečivo	170 – 190	2-3-4	35 – 45	170 – 190	2-3-4	35 – 45	170 – 190	2-3-4	25 – 35			
Koláč	150 – 170	2-3-4	30 – 40	170 – 190	2-3-4	30 – 40	150 – 170	2-3-4	25 – 35			
Pečivo	150 – 170	2-3-4	25 – 35	170 – 190	2-3-4	30 – 40	150 – 170	2-3-4	25 – 35			
Grilované masové guľe										200	5	10 – 15
Vodnaté jedlo	175 – 200	2	40 – 50	175 – 200	2	40 – 50	175 – 200	2	40 – 50			
Kura				200	2-3-4	45 – 60	200	2-3-4	45 – 60	200	*	50 – 60
Koľteta										200	4-5	15 – 25
Bifteky										200	5	15 – 25

* Variť s pečným kuracím špizom...

Príslušenstvo

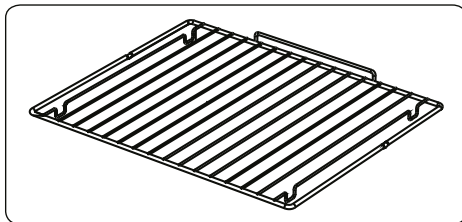
Produkt sa dodáva s príslušenstvom. Môžete použiť aj príslušenstvo zakúpené od iných výrobcov, ale musí byť odolné proti teplu a ohňu. Môžete použiť aj sklenený riad, formy na koláče a plechy do rúry, ktoré sú vhodné na použitie v rúre. Pri používaní príslušenstva iných výrobcov dodržiavajte pokyny výrobcu. Pri použití malého riadu ho dajte na mriežku tak, aby bol v strede mriežky. Ak potraviny, ktoré sa majú piecť, nepokrývajú úplne plech rúry, ak potraviny vyberiete z mrazničky alebo ak počas grilovania použijete na zber šťiav z potravín plech, plech sa môže zdeformovať. Stane sa tak vplyvom vysokých teplôt, ku ktorým dochádza počas pečenia. Plech sa vráti do pôvodnej formy, keď sa po pečení vychladí. Toto je bežný fyzikálny jav, ku ktorému dochádza pri prenose tepla. Nedávajte horúce sklenené podnosy a riad do studeného prostredia priamo po vybratí z rúry, aby sa podnos alebo riad nerozbili. Nedávajte na studené a mokré povrchy. Horúce podnosy alebo riad dajte na suchú kuchynskú utierku a nechajte pomaly vychladnúť. Keď v rúre používate gril, odporúčame (tam, kde je to vhodné) používať mriežku, ktorá bola dodaná s produktom. Keď používate mriežku, dajte na jednu z nižších poličiek plech, aby ste zbierali olej. Na pomoc pri čistení môžete do plechu pridať vodu. Ako je opísané v príslušných častiach, nikdy sa nepokúšajte použiť plynový gril bez ochranného veka na gril. Ak má vaša rúra plynový gril, ale na grille chýba tepelný štít, alebo ak je poškodený

a nedá sa použiť, vyžiadajte si v najbližšom servisnom stredisku tento náhradný diel.

Príslušenstvo rúry

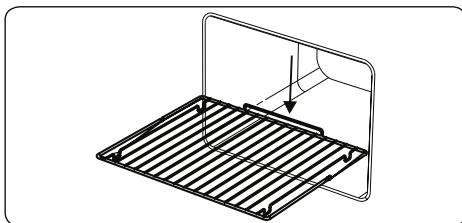
Príslušenstvo vašej rúry sa môže líšiť v závislosti od modelu vášho produktu.

Mriežka



Na grilovanie alebo umiestnenie rôzneho riadu sa používa mriežka.

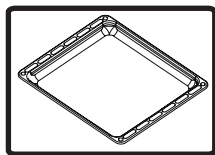
VÝSTRAHA- Dajte mriežku správne na príslušný regál v rúre a zatlačte ju dozadu.



Plytký plech

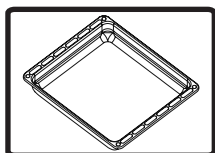
Plytké plechy sa používajú na pečenie koláčov, ako napríklad ovocného koláča a pod. Na správne umiestnenie plechu do rúry ho dajte do ľubovoľného regálu

a zatlačte ho dozadu.



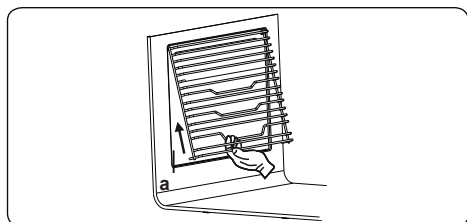
Hlboký plech

Hlboký plech sa používa na prípravu duseného mäsa. Na správne umiestnenie plechu do rúry ho dajte do ľubovoľného regálu a zatlačte ho dozadu.



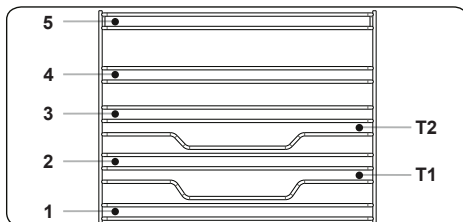
Odstránenie kovového roštu

Ťahajte kovový rošt tak, ako je to zobrazené na obrázku. Po uvoľnení z objímok ho nadvihnite.



Drôtený rošt EasyFix

Pri prvom použití dôkladne očistite príslušenstvo teplou vodou, čistiacim prostriedkom a čistou mäkkou handričkou.



- Vložte príslušenstvo do správnej polohy vo vnútri rúry.
- Medzi krytom ventilátora a príslušenstvom nechajte medzeru najmenej 1 cm.
- Pri vyberaní riadu a/alebo príslušenstva z rúry dávajte pozor. Horúce jedlo alebo príslušenstvo môže spôsobiť popáleniny.
- Príslušenstvo sa môže pôsobením tepla deformovať. Po ochladení sa obnoví jeho pôvodný vzhľad a výkon.
- Plechy a mriežky môžete umiestniť na ľubovoľnú úroveň od 1 do 5.
- Teleskopické koľajničky môžete umiestniť na úrovne T1, T2, 3, 4, 5.
- Pri jednoúrovňovom varení sa odporúča úroveň 3.
- Pri jednoúrovňovom varení s teleskopickými koľajničkami sa odporúča úroveň T2.
- Mriežku na ražeň musíte umiestniť na úroveň 3.
- Úroveň T2 sa používa pri umiestnení mriežky na ražeň s teleskopickými koľajničkami.

****Príslušenstvo sa môže líšiť v závislosti od zakúpeného modelu.

ČISTENIE A ÚDRŽBA VAŠEJ RÚRY

ČISTENIE

Pred začatím čistenia rúry nezabudnite vypnúť všetko ovládanie a nechajte ju vychladnúť. Odpojte zariadenie.

Nepoužívajte čistiace materiály, ktoré obsahujú pevné častičky, ktoré by mohli poškriabať smaltované a natrené časti rúry. Použite krémové alebo kvapalinové čistiace prostriedky, ktoré neobsahujú pevné častičky. Nepoužívajte žieraviny, abrazívne čistiace prášky, drsnú drôtenku na riad ani tvrdé nástroje. Tie by mohli poškodiť povrch. Ak sa v rúre rozleje nadmerné množstvo kvapalín, môže to spôsobiť poškodenie smaltovania. Okamžite zotrite rozliate kvapaliny. Na čistenie rúry nepoužívajte parné čističe.

Čistenie vnútra rúry

Pred čistením nezabudnite odpojiť napájací kábel rúry. Najlepšie výsledky dosiahnete tak, keď budete vnútro rúry čistiť ešte keď je rúra mierne teplá. Po každom použití utrite rúru mäkkou handričkou navlhčenou v mydlovom roztoku. Potom ju utrite znova, tentoraz navlhčenou handričkou a potom ju utrite dosucha. Úplné čistenie pomocou suchých a práškových čistiacich prostriedkov. Pri produkte s katalytickými smaltovanými rámmi zadné a bočné steny

vnútorného rámu nevyžadujú čistenie. V závislosti od používania sa však odporúča, aby ste ich po určitej dobe vymenili.

ÚDRŽBA

Výmena žiarovky v rúre

Výmenu žiarovky v rúre musí vykonať autorizovaný technik. Žiarovka musí byť určená pre napätie 230 V, mať výkon 25 W, typ E14, T300. Pred výmenou žiarovky musíte rúru odpojiť a nechať vychladnúť.

Žiarovka je určená na použitie v domácich varných zariadeniach a nie je vhodná na osvetlenie miestnosti.

SERVIS A PREPRAVA

POŽIADAVKY PRED ZVERENÍM DO SERVISU

Ak rúra nefunguje:

Rúra je možno odpojená alebo došlo k výpadku dodávky elektrickej energie. Pri modeloch s časovačom nemôže byť čas správne odpočítavaný.

Ak rúra nehreje:

Možno nie je ovládačom ohrievača rúry nastavený ohrev.

Ak nesvieti žiarovka vo vnútri rúry:

Treba skontrolovať prívod elektrickej energie. Treba skontrolovať, či nie sú žiarovky poškodené. Ak sú poškodené, môžete ich vymeniť podľa pokynov v návode na použitie.

Pečenie (ak dolná alebo horná časť nepečie rovnomerne):

Skontrolujte poličky, dobu prípravy a hodnoty ohrevu v návode na použitie.

Ak máte problém, ktorý sa tu nenachádza, zavolajte autorizovaný servis.

INFORMÁCIE TÝKAJÚCE SA PREPRAVY

Ak potrebujete rúru preniesť:

Uschovajte si pôvodné balenie produktu a v prípade, že produkt potrebujete prepraviť, použite pôvodné balenie. Dodržiavajte prepravné značky na balení. Prilepte sporák na horných partiách, klobúky a panvice k varným panelom.

Dajte medzi horný kryt a varný panel papier, prekryte horný kryt a potom ho

prilepte k bočným plochám rúry.

Prilepte lepenku alebo papier na predný kryt na vnútornom skle rúry tak, aby počas prepravy plechy, mriežka a plechy v rúre nepoškodili kryt rúry. Tiež prilepte kryty rúry k bočným stenám.

Ak nemáte pôvodný obal:

Dávajte pozor na externé povrchy (sklo alebo nafarbené povrchy) rúry, aby nedošlo k ich poškodeniu.

Dragi kupec,

želimo vam ponuditi visoko kakovostne izdelke, ki presegajo vaša pričakovanja. Vaša naprava je bila izdelana v sodobnih obratih in njena kakovost je skrbno preverjena. Ta navodila za uporabo so pripravljena, da vam pomagajo uporabljati napravo, ki je bila izdelana z najsodobnejšo tehnologijo z zaupanjem in najboljšo učinkovitostjo. Pred uporabo naprave skrbno preberite ta navodila, ki vključujejo osnovne informacije o varni namestitvi, vzdrževanju in uporabi. Za namestitev izdelka kontaktirajte najbližji pooblaščen servisni center.

Vsebina

Predstavitev in velikost izdelka

Opozorila

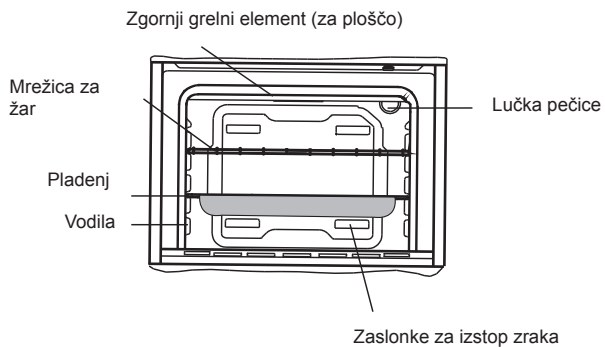
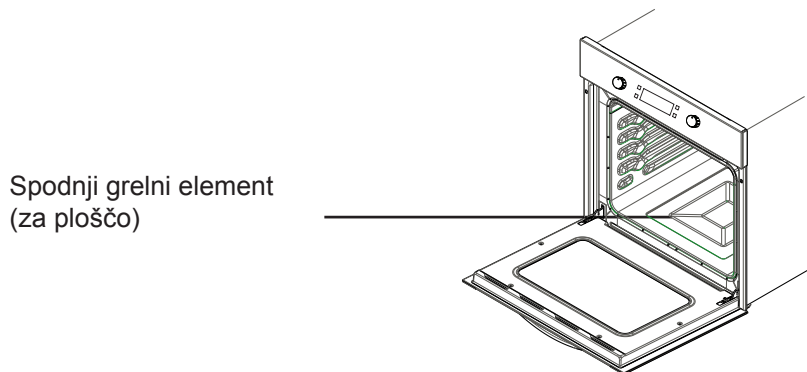
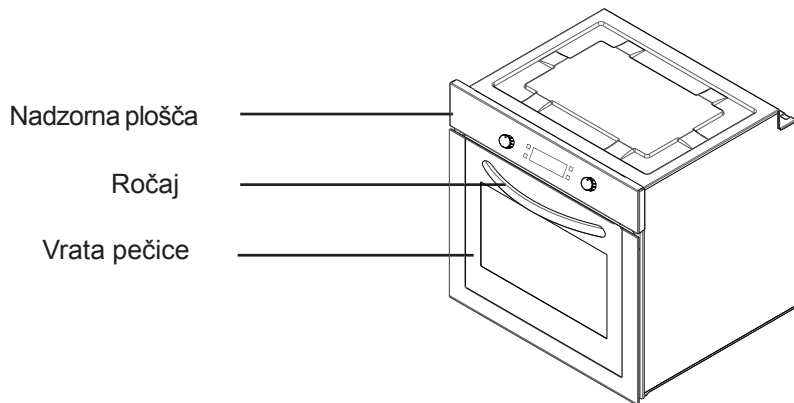
Priprava za namestitev in uporabo

Uporaba pečice

Čiščenje in vzdrževanje izdelka

Servis in transport

PREDSTAVITEV IN VELIKOST IZDELKA



VARNOSTNA OPOZORILA

PRED ZAČETKOM UPORABE NAPRAVE NATANČNO PREBERITE TA NAVODILA IN JIH HRANITE NA VARNEM MESTU, DA JIH BOSTE ZLAHKA UPORABILI ZA REFERENCO.

TA NAVODILA SO PRIPRAVLJENA ZA VEČ PODOBNIH MODELOV. VAŠA NAPRAVA MORDA NE BO IMELA VSEH FUNKCIJ V TEH NAVODILIH. MED BRANJEM NAVODIL UPOŠTEVAJTE IZRAZE S SLIKAMI.

Splošna varnostna opozorila

- Uporaba te naprave ni namenjena otrokom, mlajšim od 8 let, in osebam z zmanjšanimi fizičnimi, senzoričnimi in mentalnimi zmoglostmi ali z nezadostnimi izkušnjami in znanjem o pravilni uporabi, razen če te osebe niso bile ustrezno podučene s strani odgovornega in zato razumejo možno tveganje. Otroci se ne smejo igrati z napravo Čiščenje in vzdrževanje s strani

otrok brez nadzora ni dovoljeno.

- **OPOZORILO:** Med uporabo lahko dosegljivi deli naprave postanejo vroči. Pazite, da se grelnih delov ne dotikate. Otroci, mlajši od 8 let, lahko pečico uporabljajo le pod stalnim nadzorom.
- **OPOZORILO:** Nevarnost ognja: predmetov ne shranjujte na kuhalnih površinah.
- **OPOZORILO:** Če je površina počena, izklopite napravo, da se izognete nevarnosti električnega udara.
- Naprava ni namenjena uporabi z zunanjim časovnikom ali ločenim sistemom daljinskega upravljanja.
- Med uporabo naprava postane vroča.

Pazite, da se grelnih delov znotraj pečice ne dotikate.

- Med običajno uporabo lahko ročaji, ki jih držite krajši čas, postanejo vroči.
- Za čiščenje stekla pečice in drugih površin ne uporabljajte grobih čistilnih sredstev in ostrih, kovinskih strgalnikov, ki lahko povzročijo praske.
- Za čiščenje naprave ne uporabljajte parnih čistilnikov.
- **OPOZORILO:** Pred zamenjavo žarnice se prepričajte, da je naprava izključena, da se izognete nevarnosti električnega udara.
- **POZOR:** Dosegljivi deli so lahko med kuhanjem ali uporabo žara vroči. Otrokom ne dovolite, da se dotikajo naprave.
- Vaša naprava je izdelana v skladu z vsemi veljavnimi lokalnimi in mednarodnimi standardi in uredbami.
- Vzdrževalna dela in popravila lahko opravljajo samo pooblašteni servisni tehniki. Namestitev in popravila, ki jih opravljajo nepooblašteni tehniki, vas lahko ogrožajo. Spreminjanje ali prilagajanje specifikacij naprave v kakršni koli meri je nevarno.
- Pred namestitvijo zagotovite, da so lokalni distribucijski pogoji (narava plina in tlak ali električna napetost in frekvenca) in zahteve naprave združljive. Zahteve za to napravo so navedene na oznaki.
- **POZOR:** Ta naprava je zasnovana samo za kuhanje hrane in je namenjena samo za domačo gospodinjsko uporabo, zato je ne smete uporabljati v katere koli druge namene, kot je uporaba izven domačih gospodinjstev ali v komercialne namene ali za segrevanje prostorov.
- Nikoli ne dvigujte ali premikajte naprave za ročaj na vratih.
- Vsi varnostni ukrepi za vašo varnost so v veljavi. Ker lahko steklo počí, bodite pri čiščenju previdni, da se izognete praskam. Izogibajte se trkom in udarcem v steklo s pripomočki.
- Zagotovite, da napajalni kabel med namestitvijo ni zvit. Če se napajalni kabel poškoduje, ga mora zamenjati proizvajalec, usposobljen serviser ali podobno usposobljena oseba, saj je le tako zago-

tovljena ustrežna varnost.

- Ko so vrata pečice odprta, ne pustite, da na njo plezajo otroci.

Namestitvena opozorila

- Naprave ne zaganjajte, dokler ni dokončno nameščena.
- Napravo mora namestiti in zagnati pooblaščen serviser. Proizvajalec ni odgovoren za kakršno koli škodo, ki jo lahko povzroči okvarjena namestitvev s strani nepooblaščenih oseb.
- Ko odpakirate napravo se prepričajte, da se med transportom ni poškodovala. V primeru okvare naprave ne uporabljate in takoj stopite v stik s servisnim tehnikom. Ker lahko materiali, uporabljeni za pakiranje (najlon, sponke, stiropor ipd.), slabo vplivajo na otroke, jih nemudoma zberite in odstranite.
- Zavarujte svojo napravo pred okoljskimi vplivi. Ne izpostavljajte je soncu, dežju, snegu itd.
- Materiali, ki obkrožajo napravo (ohišje), morajo vzdržati temperaturo najm. 100 °C.

Med uporabo

- Pri prvem zagonu pečice bo iz izolacijskih materialov in delov grelnika izhajal določen vonj. Zato naj pred uporabo pečica 45 minut prazna deluje pri najvišji temperaturi. Prav tako morate istočasno dobro prezračiti prostor, v katerem uporabljate napravo.
- Med uporabo se notranje in zunanje površine pečice segrejejo. Pri odpiranju vrat pečice stopite korak nazaj, da se izognete vroči pari, ki

izhaja iz pečice. Obstaja tudi nevarnost opeklin.

- Med delovanjem naprave vanjo ali poleg nje ne postavljajte vnetljivih materialov.
- Pri odstranjevanju in zamenjavi hrane v pečici vedno uporabljajte primerne rokavice.
- Če kuhate vsakovrstna olja, ne zapuščajte kuhalnika. Lahko se namreč pri ekstremnem segrevanju vnamejo. Na oljne plamene nikoli ne zlivajte vode. Pokrijte ponev ali drugo posodo s pokrovko, da zadržite nastali plamen, in ugasnite kuhalik.
- Če naprave dalj časa ne boste uporabljali, jo ugasnite. Glavno stikalo naj bo ugasnjeno. Ko ne uporabljate naprave, naj bo ventil za plin izključen.
- Prav tako naj bodo krmilni gumbi naprave vedno v položaju "0" (stop).
- Pladnji se nagibajo, ko jih izvlečete. Bodite pazljivi, da ne polijete tekočine.
- Ko so vrata ali predali pečice odprta, na njih ne puščajte nobenih predmetov. Lahko nagnete napravo ali zlomite pokrov.
- V predal ne vstavljajte težjih predmetov ali vnetljivih materialov (najlon, plastična vrečka, papir, brisačke ipd.). To vključuje posodo s plastičnimi deli (npr. ročaji).
- Ne obešajte brisač, kuhinjskih krp ali oblačil na napravo ali ročaje.
- Med čiščenjem in vzdrževanjem
- Pred čiščenjem ali vzdrževanjem

vedno izklopite napravo. Lahko izklopite glavno stikalo ali pa odklopite napajanje.

- Za čiščenje upravljalne plošče ne odstranjajte upravljalnih gumbov.
- **DA OHRANITE UČINKOVITOST IN VARNOST VAŠE NAPRAVE PRIPOROČAMO, DA VEDNO UPORABLJATE ORIGINALNE NADOMESTNE DELE IN PO POTREBI POKLIČETE LE POOBLAŠČENE SERVISNE SLUŽBE.**

Priprava za namestitev in uporabo

Ta sodobna, funkcionalna in praktična pečica bo izpolnila vaše zahteve v vseh pogledih, saj je izdelana z najkakovostnejšimi deli in materiali. Za uspešno delovanje in da se izognete težavam v bodoče preberite priročnik za uporabo. Spodnje informacije vsebujejo pravila, potrebna za pravilno namestitev in servisne postopke. Natančno jih mora prebrati predvsem tehnik, ki bo namestil napravo.

ZA NAMESTITEV VAŠE PEČICE STOPITE V STIK S POOBLAŠČENIM SERVISOM!

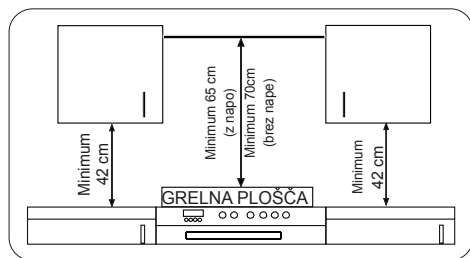
IZBIRANJE MESTA ZA PEČICO

- Pri izbiranju mesta za vašo pečico je treba upoštevati več točk. Da se izognete težavam in nevarnim situacijam, do katerih lahko pride v bodoče, upo-

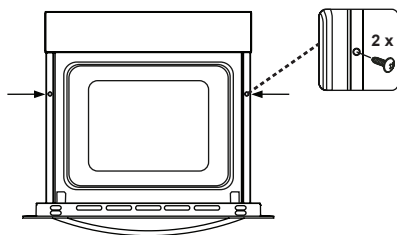
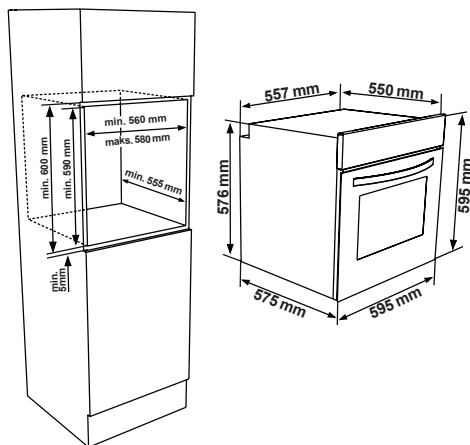
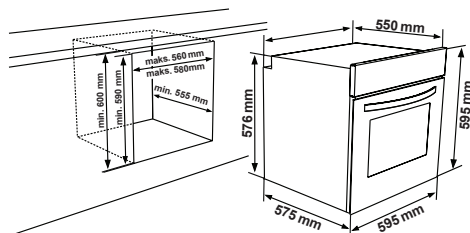
štečajte naša spodnja priporočila.

- Ko izbirate mesto za postavitve vaše pečice, bodite pozorni na to, da v bližini ni vnetljivih materialov, kot so zavese, olja, krpe ipd., ki so hitro vnetljivi.
- Pohišstvo, ki obdaja pečico, mora biti izdelano iz materialov, odpornih proti vročini, ki je 50 C° višja od sobne temperature.

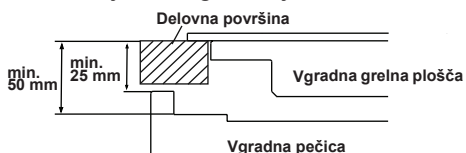
Potrebne spremembe za stenska ohišja in izpušne ventilatorje nad vgrajenim kombiniranim izdelkom ter minimalne razdalje od plošče pečice so prikazane na Sliki 1. Izpušni ventilator naj bo prav tako na najmanjši višini 65 cm od grelne plošče. Če ventilatorja ni v bližini, višina ne sme biti manjša od 70 cm.



NAMESTITEV VGRADNE PEČICE



Pečico vstavite v ohišje tako, da jo potisnete naprej. Odprite vrata pečice in vstavite 2 vijaka v luknji na ogrodju pečice. Ko se ogrodje dotika lesene površine ohišja, zategnite vijaka.



Če je pečica nameščena pod grelno ploščo, mora biti najmanjša razdalja med delovno površino in zgornjo ploščo pečice 50 mm in razdalja med delovno površino in vrhom upravljalne plošče najmanj 25 mm.

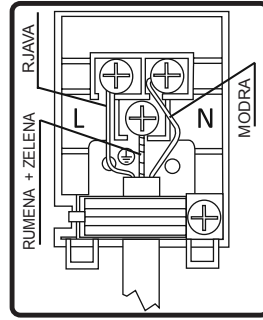
NAPELJAVA IN VARNOST VGRADNE PEČICE

Spodnja navodila morate med napeljavo upoštevati brez napake.

- Ozemljitveni kabel mora biti priključen prek vijaka z ozemljitveno oznako. Prikluček napajalnega kabla se mora ujemati s prikazanim na Sliki 6. Če v namestitvenem okolju ni ozemljene vtičnice v skladu s predpisi, takoj pokličite pooblaščen servis.
- Ozemljena vtičnica mora biti v neposredni bližini naprave. Nikoli ne uporabljajte podaljškov.
- Napajalni kabel se ne sme dotikati vroče površine naprave.
- Če je napajalni kabel poškodovan, pokličite pooblaščen servis. Ta mora

zamenjati kabel.

- Prav tako mora napeljavo naprave opraviti pooblaščen servis. Uporabiti je treba napajalni kabel tipa H05VV-F.
- Napačna napeljava lahko poškoduje napravo. Tovrstnih poškodb garancija ne krije.
- Naprava je zasnovana za priklop na 220-240 V~ če je električni tok drugačen od zgornjih vrednosti, nemudoma pokličite pooblaščen servis.
- **Proizvajalec izjavlja, da ne nosi odgovornosti za kakršno koli škodo ali izgube, ki nastanejo na podlagi neskladnosti z varnostnimi predpisi!**
- Prav tako mora napeljavo naprave opraviti pooblaščen servis. Naprava je
- zasnovana za priklop na el. omrežje 220-240 V~. Če je električni priklop drugačen od navedene vrednosti, takoj pokličite pooblaščen servis. Naprava je zasnovana za uporabo s priključkom za fiksni priklop na el. omrežje. Med izdelkom in električno vtičnico (za napajanje) je treba namestiti dvopolno stikalo z minimalno razliko 3 mm med preklopnimi kontakti. (20 A, tip s funkcijo zamika).



3.4. SPLOŠNA OPOZORILA IN VARNOSTNI UKREPI

Vaša naprava je izdelana skladno z ustreznimi varnostnimi navodili o električnih napravah. Vzdrževalna dela in popravila lahko opravljajo samo pooblaščen servisni tehniki, ki jih je izurilo podjetje proizvajalca. Opravljanje vzdrževalnih del in popravil brez upoštevanja navodil je lahko nevarno.

Med delovanjem naprave se zunanje površine segrejejo. Elementi, ki grejejo notranjo površino pečice in para, ki izhaja, so izredno vroči. Ti predeli bodo še nekaj časa ostali vroči, čeprav je naprava že izključena. Nikoli se ne dotikajte vročih površin. Hranite na varni razdalji od otrok.

Za kuhanje v pečici morate prilagoditi nastavitvene gumba delovanja in temperature pečice in programirati časovnik pečice. Sicer pečica ne bo delovala.

Ko so vrata pečice odprta, na njih ne postavljajte predmetov. Lahko se zgodi, da prevrnete pečico ali zlomite vrata.

Ko naprave ne uporabljate, jo odklopite.

Zavarujte svojo napravo pred okoljskimi vplivi. Ne puščajte je pod soncem, dežjem, snegom ipd. vplivi.

Uporaba gumba za upravljanje funkcij pečice

Funkcije pečice

* Funkcije pečice se lahko razlikujejo in so odvisne od modela.



Lučka pečice:

Vključena bo samo lučka pečice, ki ostane vključena pri vseh funkcijah kuhanja.



Funkcija odmrzovanja:

Opozorilne lučke pečice se bodo vključile in ventilator bo začel delovati.

Če želite uporabiti funkcijo odtajevanja, postavite zmrznjeno hrano v pečico na polico na tretje mesto, gledano s spodnje strani. Priporočamo, da pod hrano za odtajevanje postavite pladenj pečice, ki bo zbiral vodo, ki se je nabrala zaradi staljenega ledu. S to funkcijo hrane ne boste skuhalili ali spekli, ampak le lažje odtajali.



Funkcija turbo delovanja:

Termostat in opozorilne lučke pečice bodo vključene, grelni element žara in ventilator bo začel delovati.

Funkcija turbo delovanja toploto enakomerno razporedi v pečici. Vsa hrana na rešetkah bo skuhana enakomerno. Priporočeno je predgrevanje pečice za pribl. 10 minut.



Funkcija statičnega kuhanja:

Termostat in opozorilne lučke pečice bodo vključene, spodnji in zgornji grelni elementi bodo začeli delovati. Funkcija

statičnega kuhanja oddaja toploto, kar zagotavlja enakomerno kuhanje hrane zgoraj in spodaj. To je popolno za pripravo peciva, tort, testenin, lasanj in pic. Priporočamo predgretje pečice za 10 minut in pri tej funkciji je najbolje kuhati samo na eni polici.



Delovanje ventilatorja:

Termostat in opozorilne lučke pečice bodo vključene, zgornji in spodnji grelni elementi ter ventilator bodo začeli delovati.

Ta funkcija je zelo dobra pri pečenju peciva. Za kuhanje v pečici poskrbita zgornji in spodnji grelni element, ventilator pa zagotavlja kroženje zraka, zaradi česar bo hrana rahlo zapečena. Priporočeno je predgrevanje pečice za pribl. 10 minut.



Funkcija žara:

Termostat in opozorilne lučke pečice bodo vključene, grelni element žara bo začel delovati. Funkcija se uporablja za pečenje in praženje hrane, uporabite zgornje police pečice. Rahlo očistite mrežico z oljem, da se hrana ne lepi nanje in postavite hrano na središče mrežice. Spodaj naj bo vedno pladenj, da ujame kapljice olja ali maščobe. Priporočeno je predgrevanje pečice za pribl. 10 minut. Opozorilo: Pri pečenju z žarom morajo biti vrata pečice zaprta in temperatura pečice prilagojena na 190 °C.



Funkcija za hitro pečenje:

Termostat in opozorilne lučke pečice bodo vključene, zgornji grelni element in element žara bo začel delovati. Funkcija se uporablja za hitro pečenje in pokrivanje

večjih površin, kot je pečenje mesa; uporabite zgornje police pečice. Rahlo očistite mrežico z oljem, da se hrana ne lepi nanje in postavite hrano na središče mrežice. Spodaj naj bo vedno pladenj, da ujame kapljice olja ali maščobe. Priporočeno je predgrevanje pečice za pribl. 10 minut. Opozorilo: Pri pečenju z žarom morajo biti vrata pečice zaprta in temperatura pečice prilagojena na 190 °C.



Funkcija dvojnega žara in ventilatorja:

Termostat in opozorilne lučke pečice bodo vključene, zgornji grelni element in element žara ter ventilator bo začel delovati.

Funkcija se uporablja za hitrejšo pečenje "debelejše" hrane in pri večjih površinah. Tako zgornji grelni elementi kot žar bodo delovali skupaj z ventilatorjem za enakomerno kuhanje.

Uporabite zgornje police pečice. Rahlo očistite mrežico z oljem, da se hrana ne lepi nanje in postavite hrano na središče mrežice. Spodaj naj bo vedno pladenj, da ujame kapljice olja ali maščobe. Priporočeno je predgrevanje pečice za pribl. 10 minut.

Opozorilo: Pri pečenju z žarom morajo biti vrata pečice zaprta in temperatura pečice prilagojena na 190 C°.



Funkcija pirolitičnega čiščenja

S to funkcijo lahko temeljito očistite notranji prostor pečice.



OPOZORILO:

•Preden aktivirate funkcijo pirolitičnega čiščenja, odstranite vsa odvečna razlitja in se prepričajte, da je pečica prazna.

V notranjosti pečice ne puščajte nobenih stvari (npr. mrežic, plitvih pladnjev, globokih pladnjev ipd.), saj jih lahko zelo poškodujete.

•Preden aktivirate funkcijo pirolitičnega čiščenja, odstranite mrežice in opornike za police (če so na voljo).

•Prepričajte se, da so vrata pečice zaprta, preden aktivirate funkcijo pirolitičnega čiščenja.

•Vrata pečice bodo zaklenjena, ko bo funkcija pirolitičnega čiščenja začela delovati.

•Ko je funkcija pirolitičnega čiščenja vključena, vam uporabe grelne plošče nad pečico ne priporočamo. Zaradi tega lahko pride do pregrevanja in poškodovanja obeh naprav.

- Med ciklom pirolitičnega čiščenja vrata pečice postanejo vroča. Otroci naj se pečici ne približujejo, dokler je vroča.

- Na koncu postopka pirolitičnega čiščenja je na zaslonu prikazan čas dneva.

Pirolitično čiščenje

- Prostor za kuhanje je prekrit s posebnim emajliranim premazom, odpornim na visoke temperature.

- Med delovanjem pirolitičnega čiščenja lahko temperature znotraj pečice dosežejo 475 °C in zažgejo ostanke hrane. Za vašo varnost se vrata pečice med delovanjem pirolitičnega čiščenja samodejno zaklenejo.

- Ko je čiščenje zaključeno, vrata pečice ostanejo zaklenjena, dokler se notranjost ne ohladi.**

- Ventilator hlajenja deluje, dokler ni pečica ohlajena. Po kuhanju svetujemo, da z mokro spužvo odstranite vse ostanke hrane.

- Po vsakem pirolitičnem čiščenju vam svetujemo, da obrišete celotno pečico s spužvo, namočeno v topli vodi.

- Med funkcijo pirolitičnega čiščenja se bo izločalo nekaj vonjav in dima, kar je zaradi uničevanja ostankov hrane normalno. Dim, ki nastane zaradi čiščenja pečice, je lahko usoden za ptice in vznemirja predvsem otroke in domače živali, zato jih do zaključka premaknite v drug prostor. Med delovanjem pirolitičnega čiščenja

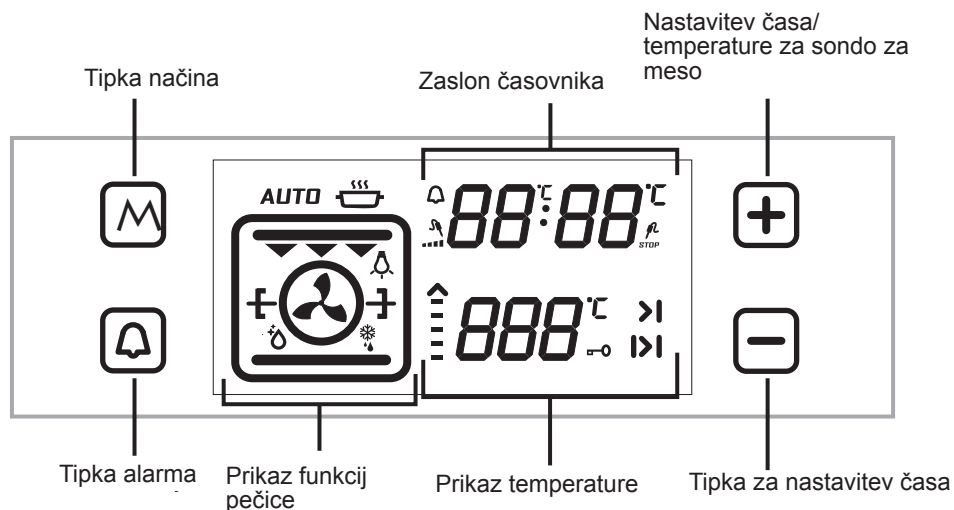
mora biti prostor, kjer je nameščena pečica, ustrezno zračen, kuhinjska vrata pa morajo biti zaprta, da se vonjave in dimi ne prenesejo v druge prostore.

VARČEVANJE Z ENERGIJO

Zmanjšajte količino tekočine ali maščobe za krajši čas kuhanja.

Med trajanjem kuhanja ne odpirajte vrat pečice.

4.2. UPORABA UPRAVLJALNE PLOŠČE NA DOTIK



Prilagoditev časa dneva

Po prvi namestitvi vgradne pečice najprej prilagodite čas dneva v skladu s spodnjimi navodili.

Po prvi namestitvi vgradne pečice bo na zaslonu utripalo "0.00". Dotaknite se senzorja "M" ali "-" in "+" in prilagodite čas dneva. " : Simbol " bo začel utripati na zaslonu. Prilagodite ga lahko z "-" in "+". Če je funkcija samodejnega kuhanja izključena, se istočasno dotaknite senzorjev "-" in "+" za način časa dneva. Prilagodite ga lahko s senzorjema "-" in "+".

Za uporabo pečice morate nastaviti čas dneva.

PRILAGODITEV ČASA KUHALNIKA

Prilagoditev minutnega opomnika:

Dotaknite se senzorja alarma, ki prikazuje simbol " ". " " bo utripalo na zaslonu.. Številke ure bodo izpisovale "0.00". Prilagodite zeleno časovno obdobje za opozorilo s tipkama časovnika + in -, medtem ko simbol utripa. Nekaj časa zatem, ko ste zaključili prilagoditev, bo simbol neprekinjeno osvetljen. Ko je simbol neprekinjeno osvetljen, je prilagoditev časa zvočnega opozorila zaključena. Ko je čas nastavljen, se časovnik oglasi z zvočnim opozorilom in simbol na zaslonu začne utripati. S pritiskom na "-" ali "+" se bo zvočno opozorilo ugasnilo in simbol bo izginil iz zaslona.

Prilagoditev trajanja časa kuhanja:

To funkcijo lahko uporabite za kuhanje v zelenem časovnem obdobju. Hrano za kuhanje vstavite v pečico. Sledi prilagoditev pečice na zeleno funkcijo kuhanja. Temperatura pečice se prilagodi na zeleno stopnjo glede na hrano za kuhanje. Dotaknite se senzorja "M", dokler ne vidite simbola časa trajanja " $|>|$ " na zaslonu časovnika. Na zaslonu se prikaže "**AUTO**". Prilagodite čas kuhanja za hrano, ki jo želite kuhati, s senzorjema + in -, medtem ko je časovnik nastavljen. Po zaključeni prilagoditvi bo na zaslonu prikazan čas dneva in simbol časa trajanja na zaslonu bo neprekinjeno osvetljen.

Po pretečenem nastavljenem času bo časovnik zaustavil delovanje pečice in zazvenelo bo zvočno opozorilo. Na zaslonu bo prav tako začel utripati napis "**AUTO**". Z dotikom katerega koli senzorja upravljalne enote se bo zvočno opozorilo izključilo. Napis "**AUTO**" bo še naprej utripal. Hkrati se dotaknite simbolov " - " in " + ", da zaključite način "**AUTO**".

Prilagoditev časa zaključka kuhanja:

S to funkcijo lahko kuhate po določenem časovnem obdobju z določenim trajanjem. Hrano za kuhanje vstavite v pečico. Sledi prilagoditev pečice na zeleno funkcijo kuhanja. Temperatura pečice se prilagodi na zeleno stopnjo glede na hrano za kuhanje.

Dotaknite se senzorja "M", dokler ne vidite simbola časa trajanja " $|>|$ " na zaslonu časovnika. Na zaslonu se prikaže "**AUTO**". Prilagodite čas kuhanja za

hrano, ki jo želite kuhati, s senzorjema časovnika + in -, ko je časovnik nastavljen. Nato se dotaknite senzorja "M", dokler ne vidite simbola " $|>|$ ". Čas dneva bo začel utripati z dodatkom časa kuhanja. S senzorjema časovnika + in - prilagodite čas zaključka za hrano, medtem ko je časovnik nastavljen. Po zaključeni prilagoditvi bo na zaslonu prikazan čas dneva in simbol " $|>|$ " bo neprekinjeno osvetljen. Pečica bo začela delovati ob izračunanem času z odštevanjem časa kuhanja od nastavljenega časa zaključka in se zaustavila na nastavljenem času zaključka. Časovnik se bo oglasil z zvočnim opozorilom in napis "**AUTO**" bo začel utripati na zaslonu. Z dotikom katerega koli gumba časovnika se bo zvočno opozorilo izključilo. Napis "**AUTO**" bo še naprej utripal. Hkrati se dotaknite simbolov " - " in " + ", da zaključite način "**AUTO**".

Prilagoditev zona digitalnega časovnika:

Dotaknite se senzorja "-", dokler ne zaslišite zvoka. Časovnik se bo oglasil z zvokom. Po vsakem dotiku senzorja "-", se bo časovnik oglasil s tremi različnimi vrstami zvoka. Ne dotaknite se drugih senzorjev in časovnik bo shranil nazadnje izbrano vrsto zvoka.

Funkcija zaklepanja

Funkcija zaklepanja se uporablja za preprečevanje neželenega upravljanja naprave. Dotaknite se senzorja "+", dokler na zaslonu ne zagledate simbola ključavnice za aktivacijo zaklepanja. Dotaknite se senzorja "+" za deaktivacijo zaklepanja.

Če krmilnikov in gumbov na dotik ne uporabljate 6 ur, medtem ko pečica deluje, se ta izklopi.

POSODA	TURBO			SPODAJ-ZGORAJ			VENTILATOR SPODAJ-ZGORAJ			ŽAR		
	Pol. termostata (°C)	Pol. rešetke	Čas kuhanja (min)	Pol. termostata (°C)	Pol. rešetke	Čas kuhanja (min)	Pol. termostata (°C)	Pol. rešetke	Čas kuhanja (min)	Pol. termostata (min)	Pol. rešetke	Čas kuhanja (min)
Pečivo v vislan	170-190	2-3-4	35-45	170-190	2-3-4	35-45	170-190	2-3-4	25-35			
Torta	150-170	2-3-4	30-40	170-190	2-3-4	30-40	150-170	2-3-4	25-35			
Piščoli	150-170	2-3-4	25-35	170-190	2-3-4	30-40	150-170	2-3-4	25-35			
Mesne kroglice na žaru										200	5	10-15
Vodena hrana	175-200	2	40-50	175-200	2	40-50	175-200	2	40-50			
Piščanec				200	2-3-4	45-60	200	2-3-4	45-60	200	*	50-60
Kollet										200	4-5	15-25
Goveji zrezek										200	5	15-25

* Kuhanje s pečenim piščancjem nabadalom ...

Pripomočki

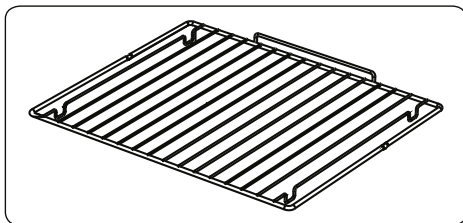
Izdelku so priloženi pripomočki. Lahko uporabljate tudi pripomočke, ki jih kupite pri drugih proizvajalcih, vendar morajo biti odporni proti vročini in ognju. Uporabljate lahko tudi steklene posode, kalupe za peciva in pladnje za pečice, ki so primerni za uporabo v pečicah. Če uporabljate druge pripomočke, upoštevajte navodila teh proizvajalcev. Če uporabljate posode manjših dimenzij, jih postavite na srednji del mrežice. Če hrana za kuhanje ne prekrije celotnega pladnja pečice, če uporabljate globoko zamrznjeno hrano ali pladenj uporabljate za zbiranje sokov hrane, ki se stekajo med pečenjem z žarom, se lahko pladenj deformira. Do tega pride zaradi visokih temperatur med kuhanjem. Ko se pladenj po kuhanju ohladi, se bo povrnil v prvotno obliko. To je običajen fizikalni pojav, do katerega pride med prenosom vročine. Vročih steklenih pladnjev in posod ne postavljajte v hladno okolje neposredno iz pečice, sicer se lahko razlomijo. Ne postavljajte jih na hladne in vlažne površine. Postavite jih na suho kuhinjsko krpo in pustite, da se počasi ohladijo. Ko uporabljate žar v pečici, priporočamo (če je to primerno) uporabo mrežice, ki je dobavljena z izdelkom. Ko uporabljate mrežico, postavite pladenj na eno izmed spodnjih polic, da se lahko nabere olje. Za pomoč pri čiščenju lahko na pladenj dodate vodo. Kot že razloženo nikoli ne poskušajte uporabljati žar na plin brez zaščitnega pokrova za žar. Če ima vaša pečica žar na plin, a zaščita žara pred vročino manjka ali je

poškodovana in je ni mogoče uporabiti, zahtevajte nadomestno pri vašem najbližjem servisnem centru.

Pripomočki pečice

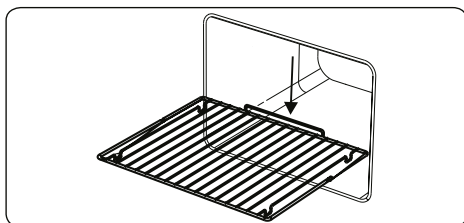
Pripomočki pečice se lahko razlikujejo in so odvisne od modela.

Mrežica



Mrežico lahko uporabljate za pečenje ali da nanjo postavite različne posode.

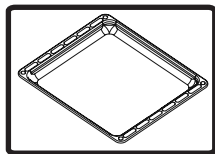
OPOZORILO- Mrežico pravilno namestite na ustrezno vodilo v pečici in jo potisnite nazaj.



Plitvi pladenj

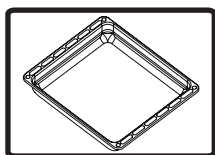
Plitvi pladenj se uporablja za pečenje peciva, kot so pite. Za pravilno vstavljanje pladnja v pečico ga nastavite na vodilo

in potisnite nazaj.



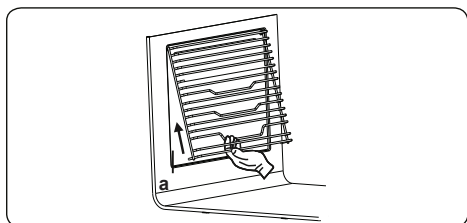
Globoki pladenj

Globoki pladenj se uporablja kuhanje obar. Za pravilno vstavljanje pladnja v pečico ga nastavite na vodilo in potisnite nazaj.



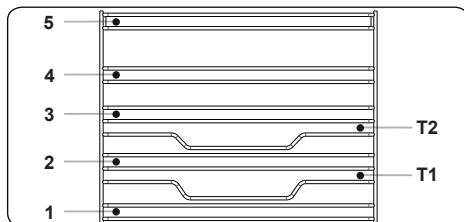
Odstranjevanje žične police

Potegnite žično polico, kot prikazuje slika. Ko ste jo sprostili z objemk, jo dvignite.



Žična rešetka EasyFix

Pred prvo uporabo pripomočke temeljito očistite s toplo vodo, čistilnim sredstvom in mehko čisto krpo.



- Vstavite pripomoček v pečico v pravilnem položaju.
- Med pokrovom ventilatorja in pripomočki naj bo vsaj 1 cm prostora.
- Bodite pazljivi pri odstranjevanju posode in/ali pripomočkov iz pečice. Vroči obroki ali pripomočki lahko povzročijo opekline.
- Pripomočki se lahko z vročino deformirajo. Ko se ohladijo, se bodo vrnili v originalno obliko in videz.
- Pladnje in mrežice lahko namestite na vsak nivo od 1 do 5.
- Iztegljiva vodila lahko postavite na nivoje T1, T2, 3, 4, 5.
- Nivo 3 priporočamo za kuhanje na enem nivoju.
- Nivo T2 priporočamo za kuhanje na enem nivoju z iztegljivimi vodili.
- Mrežica vrtljivega ražnja mora biti nameščena na nivoju 3.
- Nivo T2 se uporablja za nameščanje mrežice vrtljivega ražnja z iztegljivimi vodili.

****Pripomočki se lahko spremenijo glede na kupljen model.

ČIŠČENJE IN VZDRŽEVANJE PEČICE

ČIŠČENJE

Preden začnete čistiti pečico se prepričajte, da so gumbi za upravljanje izključeni in je naprava ohlajena. Odklopite napravo.

Ne uporabljajte čistilnih materialov, ki vsebujejo delce, ki lahko opraskajo emajlirane in

barvane dele pečice. Uporabite gosta ali tekoča kuhinjska čistila, ki ne vsebujejo delcev. Ker lahko poškodujejo površine, ne uporabljajte jedkih čistil, abrazivnih praškov, volnene žice ali trdih orodij. Če se po pečici polije večja količina tekočine in se lahko vname, lahko poškoduje emajlirane površine. Takoj počistite razlito tekočino. Za čiščenje pečice ne uporabljajte parnih čistilnikov.

Čiščenje notranjosti pečice

Pred začetkom čiščenja se prepričajte, da je pečica izklopljena. Najbolje boste pečico očistili, ko je njena notranjost malce ogreta. Po vsaki uporabi obrišite pečico z mehko in vlažno krpo, navlaženo v milnici. Nato jo ponovno obrišite z vlažno krpo in jo obrišite do suhega. Za popolno čiščenje uporabite suha čistilna sredstva ali sredstva v prahu. Pri izdelkih z enamelnimi katalitičnimi ploščami zadnje in stranske stene

notranjosti ne potrebujejo čiščenja. Kljub temu pa glede na uporabo priporočamo, da jih po določenem času zamenjate.

VZDRŽEVANJE

Zamenjava lučke pečice

Lučko pečice mora zamenjati pooblašeni serviser. Specifikacije žarnice so 230 V, 25 W, tip E14, T300 - pred zamenjavo lučke mora biti pečica izklopljena in ohlajena.

Zasnova lučke je določena za uporabo v gospodinjskih kuhinjskih napravah in ni primerna za hišno razsvetljavo.

SERVIS IN TRANSPORT

IZPOLNJENE ZAHTEVE PRED STIKOM S SERVISOM

Če pečica ne deluje:

Morda je bila pečica odklopljena, ali pa je prišlo do izpada. Pri modelih s časovnikom morda čas ni reguliran.

Če se pečica ne segreva:

Mogoče toplota ni prilagojena z upravljalnimi stikali pečice.

Če notranja lučka ne sveti:

Elektriko je treba preveriti. Preverite jo, ko so lučke okvarjene. Če so okvarjene, jih lahko zamenjate glede na navodila.

Kuhanje (če zgornji-spodnji del ne kuha enakomerno) :

Preverite mesta polic, čas kuhanja in vrednosti toplote v skladu z navodili,

Če imate še vedno težave z izdelkom pokličite "pooblaščen servis".

INFORMACIJE GLEDE TRANSPORTA

Če potrebujete transport:

Ohranite originalno ohišje izdelka in ga prenašajte v njem. Upoštevajte transportne oznake na ohišju. Prelepите zgornje dele kuhalnika, glave in nosilce za ponve na kuhalne plošče.

Med zgornji pokrov in kuhalno ploščo vstavite papir, pokrijte zgornji pokrov in nato prelepите stranske površine pečice.

Na sprednji pokrov notranjega stekla

pečice nalepite karton ali papir, da mrežice in pladnji v notranjosti ne poškodujejo pokrova med transportom. Prav tako prelepите stranske stene pokrovov pečice.

Če ni na voljo originalnega ohišja:

Zunanje površine (steklene in obarvane površine) zavarujte pred možnimi udarci.

Poštovani korisniče,

Naš cilj je da vam ponudimo proizvode visokog kvaliteta koji prevazilaze vaša očekivanja. vaš uređaj je proizveden u modernim objektima i pažljivo je i naročito testiran zarad kvaliteta. Ovo uputstvo je pripremljeno kako bi vam se pomoglo da koristite svoj uređaj, koji je proizveden koristeći najnoviju tehnologiju uz poverenje i maksimalnu efikasnost. Pre korišćenja svog uređaja, pažljivo pročitajte ovo uputstvo koje uključuje osnovne informacije za bezbedno instaliranje, održavanje i korišćenje. Molimo vas da kontaktirate svoj najbliži ovlašćeni servisni centar za instalaciju vašeg proizvoda.

Sadržaj

Predstavljanje i veličina proizvoda

Upozorenja

Priprema za instalaciju i korišćenje

Korišćenje rene

Čišćenje i održavanje vašeg proizvoda

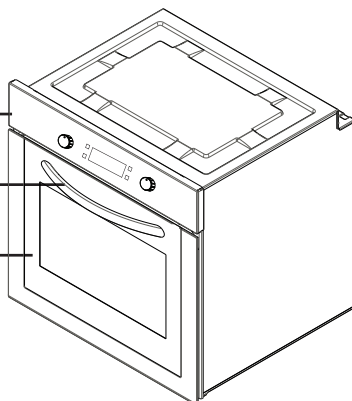
Servisiranje i transport

PREDSTAVLJANJE I VELIČINA PROIZVODA

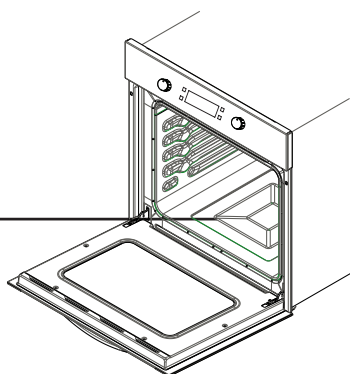
Kontrolna tabla

Ručka

Vrata rerne



Element nižeg grejanja (iza table)



Element višeg grejanja (iza table)

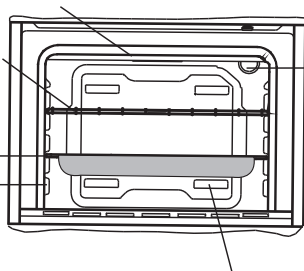
Gril
žice

Tacna

Police

Svetla rerne

Vazdušni izlaz zatvarača



BEZBEDNOSNA UPOZORENJA

PAŽLJIVO I U POTPUNOSTI PROČITAJTE OVA UPOZORENJA PRE KORIŠĆENJA VAŠEG UREĐAJA I SAČUVAJTE IH NA ZGODNOM MESTU ZARAD REFERENCI AKO JE TO POTREBNO.

OVO UPUTSTVO JE PRIPREMLJENO ZA VIŠE OD JEDNOG ZAJEDNIČKOG MODELA. VAŠ UREĐAJ MOŽDA NEĆE IMATI NEKE FUNKCIJE KOJE SU OPISANE U OVOM UPUTSTVU. OBRATITE PAŽNJU NA IZRAZE KOJI SADRŽE CIFRE DOK ČITATE UPUTSTVO ZA RUKOVANJE.

Opšta bezbednosna upozorenja

- Ovaj uređaj mogu da koriste deca od 8 godina i starija i osobe sa smanjenim fizičkim, senzornim ili mentalnim mogućnostima ili ona koja nemaju iskustva ili znanje ako im se pruži nadgledanje ili daju instrukcije u vezi sa korišćenjem uređaja na siguran način i ako razumeju opasnosti koje postoje. Deca ne treba

da se igraju sa aparatom. Čišćenje i korisničko održavanje ne treba da se izvrši od strane dece bez nadgledanja.

- **UPOZORENJE:** Uređaj i njegovi pristupni delovi postaju topli u toku korišćenja. Treba voditi računa da se izbegne dodirivanje elemenata koji greju. Deca mlađa od 8 godina treba da se drže podalje osim ako nisu neprekidno nadgledana.
- **UPOZORENJE:** Opasnost od požara: ne čuvajte stvari na površini za kuvanje.
- **UPOZORENJE:** Ako je površina napukla, isključite uređaj da biste izbegli mogućnost strujnog udara.
- Uređaj nije napravljen za rukovanje putem

eksternog tajmera ili odvojenog sistema daljinske kontrole.

- U toku korišćenja, uređaj postaje topao. Treba voditi računa da se izbegne dodirivanje elemenata za grejanje unutar rerne.
- U toku korišćenja, drške koje se drže na kratko pri normalnoj upotrebi postaju vruće.
- Ne koristite jaka abrazivna sredstva za čišćenje ili oštre metalne strugalice da biste očistili staklo od vrata rerne ili druge površine jer ona mogu da ogrebu površinu što može da dovede do slamanja stakla ili štete nad površinom.
- Ne koristite sredstva za čišćenje na paru za čišćenje uređaja.
- **UPOZORENJE:** Proverite da li je uređaj

isključen pre nego što zamenite lampicu da biste izbegli mogućnost strujnog udara.

- **OPREZ:** Dostupni delovi mogu da budu topli kada se koristi kuvanje ili grilovanje. Mala deca treba da se čuvaju podalje.
- Vaš uređaj je proizveden u skladu sa primenjivim lokalnim i internacionalnim standardima i propisima.
- Održavanje i popravka moraju da se načine samo od strane ovlašćenih servisnih tehničara. Instalacija i popravka koje je izvršena od strane neovlašćenih tehničara može da vas dovede u opasnost. Opasno je menjati ili modifikovati specifikacije uređaja na bilo koji način.
- Pre instalacije, postarajte se da lokalni distributivni uslovi (priroda gasa i pritisak gasa ili napon struje i frekvencija) i zahtevi uređaja budu kompatibilni. Zahtevi ovog uređaja su navedeni na etiketi.
- **OPREZ:** Ova uređaj je dizajniran samo za kuvanje hrane i za unutrašnje korišćenje u domaćinstvu i ne treba da se koristi za bilo koju drugu svrhu ili u bilo koju drugu primenu, kao što je korišćenje van domaćinstva ili u

komercijalnom okruženju ili zarad grejanja sobe.

- Ne pokušavajte da podignete ili pokrenete uređaj tako što ćete povući ručku od vrata.
- Sve moguće bezbednosne mere su se preuzele da bi se obezbedila vaša bezbednost. Pošto staklo može da se polomi, treba da budete pažljivi dok čistite kako biste izbegli ogrebotine. Izbegavajte udaranje ili kucanje po staklu sa dodacima.
- Postarajte se da produžni kabl ne bude uglavljen u toku instalacije. Ako je produžni kabl oštećen, mora biti zamenjen od strane proizvođača, njegovog uslužnog agenta ili slično kvalifikovanih osoba kako bi se sprečila opasnost.
- Dok su vrata od rerne otvorena, ne dopustite deci da se penju na vrata ili da sede na njima.

Instalaciona upozorenja

- Ne rukujte uređajem pre nego što je u potpunosti instaliran.
- Uređaj mora da se instalira od strane ovlašćenog tehničara i da se stavi u upotrebu. Proizvođač ne odgovara za bilo kakve štete koje mogu da se izazovu od strane defektivnih zamena i instalacija od strane neovlašćenih ljudi.
- Kada otpakujete uređaj, postarajte se da nije oštećen u toku transporta. U slučaju bilo kakvog defekta; ne koristite uređaj i odmah kontaktirajte kvalifikovanog servisnog agenta. Pošto materijali koji se koriste za pakovanje (najlon, heftalice, stiropor...itd.) mogu da izazovu

štetne efekte nad decom, treba da se sakupe i odmah uklone.

- Zaštitite svoj uređaj od atmosferskih efekata. Ne izlažite ga efektima kao što su sunce, kiša, sneg itd.
- Materijali u blizini uređaja (ormarići) moraju da budu u mogućnosti da istrpe temperaturu od minimalno 100 °C.

U toku korišćenja

- Kada prvi put pokrenete rernu određeni miris će se osetiti od izolacionih materijala i elemenata grejanja. Zbog ovoga, pre upotrebe rerne, uključite je da radi na prazno pri maksimalnoj temperaturi od 45 minuta. U isto vreme treba da pravilno provetrite okolinu u kojoj je proizvod instaliran.
- U toku upotrebe, spoljne i unutrašnje površine rerne postaju vrele. Dok otvarate vrata rerne, udaljite se kako biste izbegli vruću paru koja dolazi iz rerne. Može da postoji rizik od opekotina.
- Ne stavljajte zapaljive ili sagorive materijale u ili u blizinu uređaja kada on radi.
- Uvek koristite rukavice za rernu da biste uklonili i zamenili hranu u rerni.
- Ne ostavljajte šporet dok kuvate sa tvrdim ili tečnim uljima. Ona mogu da se zapale pod uslovom ekstremne toplote. Nikada ne sipajte vodu na plamen koji je izazvan od strane ulja. Pokrijte šerpu ili tiganj sa njihovim poklopcima kako biste zaustavili plamen koji se u ovom slučaju pojavio i isključite šporet.

- Ako uređaj nećete koristiti duži vremenski period, isključite ga. Neka glavni kontrolni prekidač bude isključen. Takođe, kada ne koristite uređaj neka ventil za gas bude isključen.
- Postarajte se da dugmad kontrolnog uređaja uvek bude na poziciji „0“ (stop) poziciji kada se ne koristi.
- Tacne se naginju kada se izvuku. Obratite pažnju da se vrela tečnost ne prospe.
- Kada su vrata ili fioka rerne otvoreni, ništa ne stavljajte na nju. Možete da pogoršate ravnotežu vašeg uređaja ili da slomite poklopac.
- Ne stavljajte teške stvari ili zapaljivu robu (najlon, plastičnu kesu, papir, tkaninu...itd.) u fioku. Ovo uključuje posuđe za kuvanje sa plastičnim dodacima (npr. ručkama).
- Ne kačite peškire, krpe ili garderobu na uređaj ili na njegove ručke.
- U toku čišćenja i održavanja
- Uvek isključite uređaj pre rukovanja kao što su čišćenje ili održavanje. To možete da uradite nakon što isključite uređaj ili nakon što isključite glavni prekidač.
- Ne uklanjajte kontrolnu dugmad da biste očistili kontrolnu tablu.
- **DA BISTE ODRŽALI EFIKASNOST I BEZBEDNOST VAŠEG UREĐAJA, PREPORUČUJEMO DA UVEK KORISTITE ORIGINALNE REZERVNE DELOVE I DA POZOVETE SAMO NAŠE**

OVLAŠĆENE USLUŽNE AGENTE U SLUČAJU POTREBE.

PRIPREMA ZA INSTALACIJU I KORIŠĆENJE

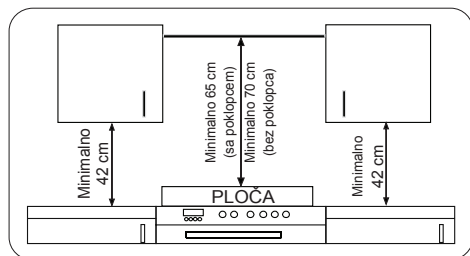
Proizvedeno sa najboljim kvalitetnim delovima i materijalima, ova moderna, funkcionalna i praktična rerma će ispuniti vaše potrebe na svaki način. Postarajte se da pročitate uputstvo kako biste dobili uspešne rezultate i kako ne biste imali nikakvih problema u budućnosti. Informacije date ispod sadrže pravila koja su neophodna za pravilno pozicioniranje i uslužne operacije. Treba obavezno da se pročitaju od strane tehničara koji će pozicionirati uređaj.

KONTAKTIRAJTE OVLAŠĆENI SERVIS ZA INSTALACIJU VAŠE RERNE!

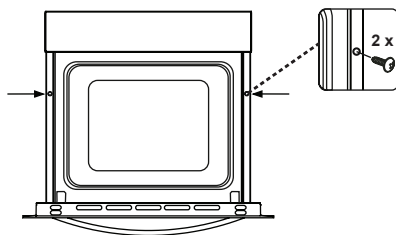
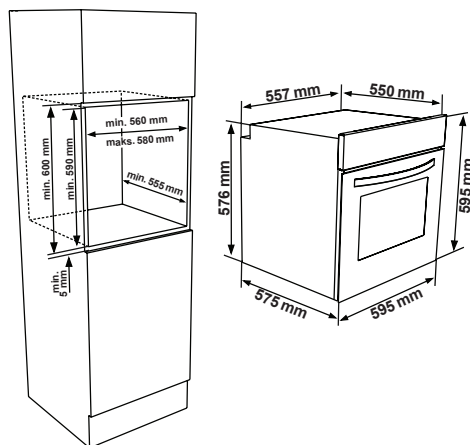
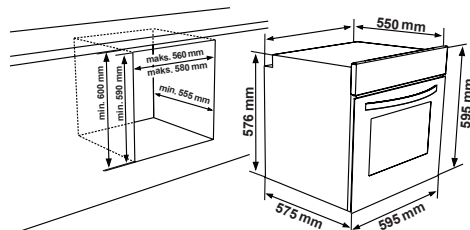
BIRANJE MESTA ZA RERNU

- Postoji nekoliko tačaka na koje treba obratiti pažnju kada se bira mesto za vašu rernu. Postarajte se da uzmete u obzir naše preporuke ispod kako biste sprečili bilo kakve probleme i opasne situacije, koje mogu kasnije da se pojave!
- Kada birate mesto za rernu, treba obratiti pažnju da nema zapaljivih materijala u bliskoj blizini, kao što su zavesse, ulje, tkanina, itd. koje mogu brzo da se zahvate vatrom.
- Nameštaj oko rerne mora da bude napravljen od materijala koji su otporni na toplotu na više od 50 C° sobne temperature.

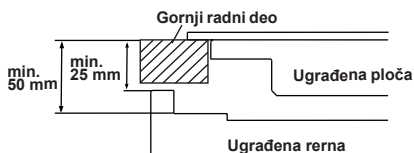
Obavezne promene za viseće ormarice i propusne ventilatore iznad ugrađene kombinovanog proizvoda kao i minimalne visine od ploče rerne su prikazane na Slici 1. Prema tome, propusni ventilator treba da bude pri minimalnoj visini od 65 cm od ploče. Ako ne postoji propusni ventilator, visina ne treba da bude manja od 70 cm.



INSTALACIJA UGRAĐENE RERNE



Ubacite rernu u ormaric tako što ćete je gurnuti napred. Otvorite vrata rerne i ubacite 2 šrafa u rupe koje su locirane na okviru rerne. Dok okvir proizvoda dodiruje drvenu površinu ormarica, zategnite šrafove.



Ako je rerna instalirana ispod ploče, razdaljina između gornjeg dela i gornje table ploče mora da bude minimalno 50 mm a razdaljina između radnog dela i glavne kontrolne table mora da bude minimalno 25 mm.

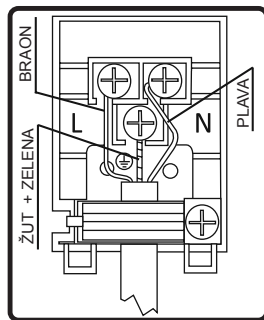
OŽIČENJE I BEZBEDNOST UGRAĐENE RERNE

Instrukcije date ispod moraju da se slede bez pogovora u toku ožičenja:

- Kabl za uzemljenje mora da se poveže putem šrafa sa oznakom za uzemljenje. Povezivanje dostavljenog kabla mora biti onako kako je prikazano na Slici 6. Ako ne postoji uzemljen izlaz koji je u skladu sa propisima u okolini instaliranja, odmah pozovite ovlašćeni servis.
- Uzemljen izlaz mora da bude u blizini uređaja. Nikada ne koristite produžni kabl.
- Dostavljeni kabl ne treba da dođe u kontakt sa toplom površinom proizvoda.

- U slučaju bilo kakve štete na dostavljenom kablju, postarajte se da pozovete ovlašćeni servis. Kabl mora da zameni ovlašćeni servis.
- Užičenje uređaja mora da se izvrši od strane ovlašćenog servisa. H05VV-F tip dostupnog kablja mora da se koristi.
- Pogrešno užičenje može da ošteti uređaj. Takva šteta se neće pokriti pod garancijom.
- Uređaj je dizajniran za povezivanje na 220-240V~ struju se razlikuje od gore pomenute vrednosti, pozovite odmah ovlašćeni servis.
- **Proizvođačka firma izjavljuje da ne snosi nikakvu odgovornost za bilo kakvu štetu i gubitak do kojeg dolaz od neusaglašenosti sa bezbednosnim propisima!**

- Užičenje uređaja mora da se izvrši od strane ovlašćenog servisa. Uređaj je
- napravljen da se poveže na 220-240V~ struju. Ako je glavno napajanje struje različito od date vrednosti, odmah pozovite ovlašćeni servisni centar. Uređaj je napravljen da se koristi sa utičnicom ili fiksnim povezivanjem sa napajanjem. Neophodno je da instalirate dupli prekidač polova između proizvoda i dovoda struje (glavnih), sa minimalnim rastojanjem od 3 mm između kontakata prekidača. (20A označeno, tip funkcije kašnjenja).



3.4. OPŠTA UPOZORENJA I MERE PREDOSTROŽNOSTI

Vaš uređaj je napravljen u skladu sa relevantnim bezbednosnim upozorenjima u vezi sa električnim uređajima. Održavanje i opravka mora da se izvrši samo od strane ovlašćenog servisnog tehničara koji je osposobljen od strane proizvođača. Instalacija i opravka izvršene bez poštovanja pravila mogu da budu opasne.

Spoljne površine su zagrejane dok vaš uređaj radi. Elementi koji greju unutrašnju površinu rerne i koji pare ka napolju su izuzetno topli. Ovi delovi će sigurno nastaviti da održavaju svoju toplotu čak i ako je uređaj isključen. Nikada ne dodirujte tople površine. Držite decu podalje.

Da biste kuvali u rerni, dugmad za podešavanje funkcije rerne i temperature treba da se podese a tajmer za rernu treba da se programira. U suprotnom, rerna neće raditi.

Dok su vrata rerne otvorena, ne stavljajte ništa u nju. Možete da pogoršate ravnotežu uređaja ili da polomite vrata.

Isključite uređaj kada se ne koristi.

Zaštite svoj uređaj od atmosferskih efekata. Ne ostavljajte ga pod efektima sunca, kiše, snega, prašine, itd.

Korišćenje funkcije kontrolnog dugmeta rerne

Funkcije rerne

* Funkcije vaše rerne mogu da se razlikuju usled modela vašeg proizvoda.



Lampica rerne:

Samo će lampica rerne biti uključene i ostaje uključena u svim funkcijama kuvanja.



Funkcija odleđivanja:

Svetla upozorenja rerne će se uključiti, ventilator počinje da radi.

Da biste koristili funkciju odleđivanja, uzmite zaleđenu hranu i stavite je u rernu na policu koja se nalazi na trećem nivou od dole. Preporučuje se da stavite tacnu za rernu ispod hrane za odleđivanje, kako bi se voda koja se pojavljuje usled topljenja leda prikupila. Ova funkcija neće kuvati niti peći vašu hranu, samo će je odlediti.



Turbo funkcija

Svetla upozorenja termostata rerne će se uključiti, elemenat prstena grejanja i ventilator će početi da rade.

Turbo funkcija podjednako širi toplotu u rerni. Sva hrana na svim policama će se podjednako skuvati. Preporučuje se da se rerna unapred zagreje na oko 10 minuta.



Funkcija statičkog kuvanja:

Termostat rerne i svetla upozorenja će se uključiti, elementi nižeg i višeg grejanja će početi sa radom. Funkcija statičkog kuvanja širi toplotu, starajući se o tome da kuvanje bude ujednačeno na nižoj i višoj hrani. Ovo je idealno za pravljenje testa, kolača, upečenog testa, lasanje i pice. Unapred grejanje rerne na 10 minuta se preporučuje i najbolje je kuvati na jednoj polici pojedinačno u ovoj funkciji.



Funkcija ventilatora:

Termostat rerne i svetla upozorenja će se uključiti, gornji i donji elementi grejanja i ventilator će početi da rade.

Ova funkcija je jako dobra za dobijanje rezultata pri pečenju testa. Kuvanje se vrši od strane donjeg i gornjeg elementa grejanja i od strane ventilatora koji daje cirkulaciju vazduha, što će dati određeni gril efekat hrani. Preporučuje se da se rerna unapred zagreje na oko 10 minuta.



Funkcija grilovanja:

Svetla upozorenja termostata rerne će se upaliti, elemenat grejanja grila će početi da radi. Funkcija se koristi za grilovanje i tostiranje hrane, koristite gornju policu rerne. Nežno očistite žicu rešetke sa uljem da biste sprečili da se hrana zalepi i stavite hranu u centar rešetke. Uvek ispod stavite tacnu kako biste uhvatili kapi ulja ili masnoće. Preporučuje se da se rerna unapred zagreje na oko 10 minuta. Upozorenje: Kada grilujete, vrata rerne

moraju da se zatvore i temperatura rerne treba da se podesi na 190 °C.



Funkcija bržeg grilovanja:

Termostat rerne i svetla upozorenja će se uključiti, gril i gornji elementi grejanja će početi da rade. Funkcija se koristi za brže grilovanje i za pokrivanje velikog područja površine, kao što su grilovanje mesa, koristite gornje police rerne. Nežno očistite žicu rešetke sa uljem da biste sprečili da se hrana zalepi i stavite hranu u centar rešetke. Uvek ispod stavite tacnu kako biste uhvatili kapi ulja ili masnoće. Preporučuje se da se rerne unapred zagreje na oko 10 minuta. Upozorenje: Kada grilujete, vrata rerne moraju da budu zatvorena i temperatura rerne treba da se podesi na 190 °C



Dupli gril i funkcija ventilatora:

Termostat rerne i svetla upozorenja će se uključiti, gril i gornji elementi grejanja i ventilator će početi da rade.

Funkcija se koristi za brže grilovanje deblje hrane i za pokrivanje veće površine. I gornji elementi grejanja i gril će se napajati zajedno sa ventilatorom kako bi se dobilo podjednako kuvanje.

Koristite gornje police rerne. Nežno očistite žicu rešetke sa uljem da biste sprečili da se hrana zalepi i stavite hranu u centar rešetke. Uvek ispod stavite tacnu kako biste uhvatili kapi ulja ili masnoće. Preporučuje se da se rerne unapred zagreje na oko 10 minuta.

Upozorenje: Kada grilujete, vrata rerne moraju da budu zatvorena i temperatura rerne treba da se podesi na 190 C°.



Pirolitička funkcija čišćenja

Ova funkcija vam dopušta da u potpunosti očistite otvor rerne.



UPOZORENJE:

•**Pre nego što aktivirate pirolitičku funkciju čišćenja, uklonite sav višak tečnosti i postarajte se da rerne bude prazna.** Ne ostavljajte ništa unutar rerne (npr. mreže od žice, plitku tacnu, duboku tacnu itd.) jer ovo može da ih dosta ošteti.

•Pre nego što aktivirate pirolitičku funkciju čišćenja, uklonite police od žice u rerni i drške za police (ako su dostupne).

•Postarajte se da vrata rerne budu zatvorena pre nego što aktivirate pirolitičku funkciju čišćenja.

•Vrata rerne će se zaključati kada se pirolitička funkcija pokrene.

•Kada je pirolitička funkcija čišćenja uključena, ne savetuje se da se koristi ploča ako se nalazi iznad rerne. To može da izazove pregrejavanje i da ošteti oba uređaja.

•U toku pirolitičkog ciklusa čišćenja vrata rerne postaju vrela. Deca ne treba da budu u blizini dok se ne ohlade.

- Na kraju pirolitičkog procesa čišćenja, prikaz pokazuje vreme dana.

Pirolitičko čišćenje

- Otvor rerne je premazan sa specijalnim emajlom koji je otporan na visoke temperature.

- U toku pirolitičke operacije čišćenja, temperatura unutar rerne može da dostigne oko 475 °C da bi sagorela ostatke od hrane. Zarad vaše bezbednosti, u toku operacije pirolitičkog čišćenja, vrata rerne se automatski zaključavaju.

•Nakon završetka operacije čišćenja vrata rerne će se zaključati dok se unutrašnjost rerne ne ohladi.

- Ventilator za hlađenje radi dok se rerne ne ohladi. Nakon kuvanja, preporučuje se uklanjanje svih ostataka hrane sa mokrim sunđerom.

- Savetuje se da se očisti rerne sa sunđerom umočenim u toplu vodu nakon svakog ciklusa pirolitičkog čišćenja.

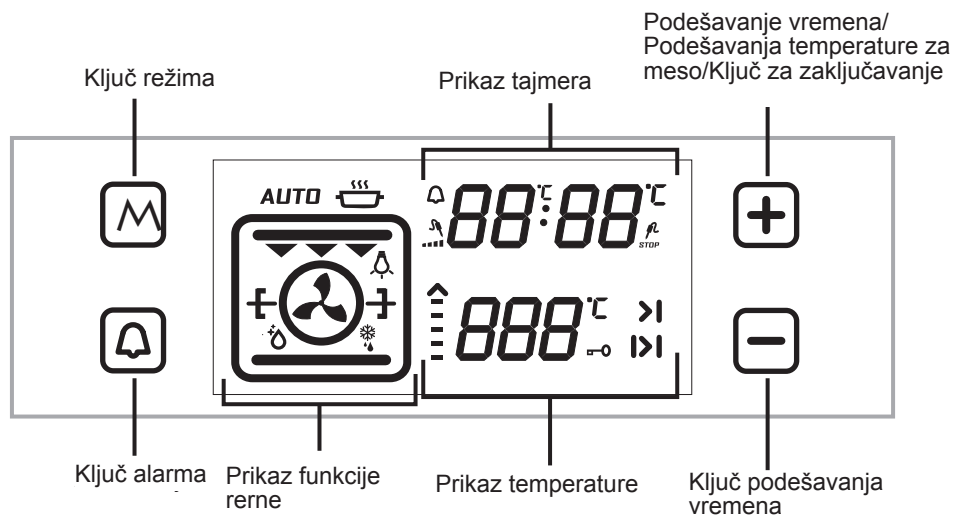
- U toku pirolitičke operacije, neki mirisi i isparenja će se osetiti usled čišćenja ostataka hrane, to je normalno. Isparenja tokom čišćenja rerne mogu da budu smrtonosna za ptice i da naročito utiču na decu i kućne ljubimce, tako da svi treba da se presele u drugu sobu dok se ne završi. U toku pirolitičke operacije, soba u kojoj je rerne instalirana mora da se dovoljno provetri a vrata kuhinje treba da se zatvore kako bi se izbeglo da miris i isparenja uđu u druge sobe.

ČUVANJE ENERGIJE

Smanjite količinu tečnosti ili masti da biste smanjili vreme kuvanja.

Vrata rerne ne treba da se otvaraju često u toku perioda kuvanja.

4.2. KAKO KORISTITI KONTROLNU JEDINICU DODIRA



Podešavanje vremena dana:

Kada se ugrađena rerna prvi put instalira, vreme dana mora da se prilagodi prema uputstvima ispod.

Kada se rerna prvi put instalira, „0.00“ će blještati na prikazu. Dodirnite „M“ senzor ili „-“ i „+“ senzore da biste prilagodili režim vremena dana. „:“ simbol će početi da blješti na prikazu. Možete da ga prilagodite sa „-“ i „+“ senzorom. Ako je režim automatskog kuvanja isključen, dodirnite „-“ i „+“ senzore u isto vreme režima vremena dana. Možete da ga podesite sa „-“ i „+“ senzorom.

Treba da podesite vreme dana za korišćenje funkcije rerne.

PODEŠAVANJE VREMENA KUALA:

Podešavanje minutnog podsetnika:

Dodirnite senzor alarma koji pokazuje „ “ simbol. „ “ će blještati na prikazu. „0.00“ će se pojaviti na ciframa sata. Prilagodite željeni vremenski period za upozorenje koristeći senzor tajmera plus i minus dok simbol blješti. Nakon nekog vremena nakon završetka prilagođavanja, simbol će početi da se neprekidno pali. Kada simbol počne neprekidno da se pali, prilagođavanje zvučnog vremena upozorenja je završeno. Kada podešeno vreme istekne, tajmer daje zvučno upozorenje i simbol počinje da blješti na ekranu. Pritiskanjem „-“ ili „+“ će zaustaviti zvučno upozorenje i simbol će nestati sa ekrana.

Prilagođavanje trajanja vremena kuvanja:

Ova funkcija se koristi za kuvanje u željenom vremenskom opsegu. Hrana koja treba da se kuva se stavlja u rernu. Rerna je podešena na željenu funkciju kuvanja. Temperatura rerne je prilagođena na željeni stepen u zavisnosti od jela koje se kuva. Dodirnite „M“ senzor dok ne vidite simbol vremena trajanja „|>|“ na prikazu ekrana tajmera. **“AUTO”** se pojavljuje na prikazu. Prilagodite period kuvanja za hranu koju želite da skuvate koristeći senzor tajmera plus i minus dok je tajmer u ovoj poziciji. Neko vreme nakon što se operacija prilagođavanja završi, vreme dana će se pojaviti na ekranu i simbol trajanja vremena će početi neprekidno da svetli na ekranu.

Nakon završetka postavljenog trajanja, tajmer će zaustaviti rernu i daće zvučno upozorenje. Takođe, **“AUTO”** će početi da blješti na ekranu. Dodirivanje bilo kojeg senzora kontrolne jedinice će okončati zvučno upozorenje. **“AUTO”** će nastaviti da blješti. Dodirnite „-“ i „+“ simbole u isto vreme da biste završili sa **“AUTO”** režimom.

Podešavanja vremena kraja kuvanja:

Ova funkcija se koristi za kuvanje nakon određenog vremenskog perioda, u okviru određenog trajanja. Hrana koja se kuva se stavlja u rernu. Rerna je podešena na željenu funkciju kuvanja. Temperatura rerne je prilagođena na željeni stepen u zavisnosti od jela koje se kuva.

Dodirnite „M“ senzor dok ne vidite simbol vremena trajanja „|>|“ na prikazu ekrana tajmera. **“AUTO”** se pojavljuje na prikazu.

Podesite period kuvanja za hranu koju želite da kuvate, koristeći tajmer senzora za plus i minus dok je tajmer u ovoj poziciji. Zatim dodirnite „M“ senzor dok ne vidite „>|“ simbol. Vreme dana će početi da blješti, sa dodatkom perioda za kuvanje. Podesite vreme okončavanja za hranu koristeći Tajmer plus i minus senzora dok je tajmer u ovoj poziciji. Neko vreme nakon što se operacija podešavanja završi, vreme dana će se pojaviti na ekranu i „>|“ simbol će početi da neprekidno svetli na ekranu. Rerna će početi da radi pri vremenu izračunatom oduzimajući period kuvanja od podešenog vremena završetka i zaustaviće se pri podešenom vremenu okončanja. Tajmer će dati zvučno upozorenje i **“AUTO”** će početi da blješti na ekranu. Dodirivanje bilo kojeg dugmeta na tajmeru će okončati zvučno upozorenje. **“AUTO”** će nastaviti da blješti. Dodirnite „-“ i „+“ simbole u isto vreme da biste završili sa **“AUTO”** režimom.

Podešavanje zvuka digitalnog tajmera:

Dodirnite „-“ senzor dok ne čujete zvuk. Tajmer će dati zvučni signal. Nakon toga svaki put kada se „-“ senzor dodirne, tajmer će dati tri različita tipa zvučnog signala. Ne dodirujte drugi senzor i tajmer će sačuvati poslednji izabrani tip signala.

Funkcija zaključavanja ključa

Funkcija zaključavanja ključa se koristi da bi se sprečilo rukovanje bilo kojih funkcija kontrolne jedinice greškom. Dodirnite „+“ senzor dok ne vidite simbol zaključavanja ključa na prikazu da biste aktivirali zaključavanje ključa. Dodirnite „+“ senzor da biste deaktivirali zaključavanje ključa.

Dok rerna radi, ako se prekidači kontrole i dugmad na dodir ne pritisnu ili ne dodirnu 6 sati, rerna se isključuje.

POSUDE	TURBO			DONJE-GORNJE			DONJI-GORNJI VENTILATOR			GRIL		
	Termostat poz. (°C)	Poz. stalka	Period kuvanja (min)	Termostat poz. (°C)	Poz. stalka	Period kuvanja (min)	Termostat poz. (°C)	Poz. stalka	Period kuvanja (min)	Termostat poz. (min)	Poz. stalka	Period kuvanja (min)
Slojevito testo	170-190	2-3-4	35-45	170-190	2-3-4	35-45	170-190	2-3-4	25-35			
Kolač	150-170	2-3-4	30-40	170-190	2-3-4	30-40	150-170	2-3-4	25-35			
Kolačić	150-170	2-3-4	25-35	170-190	2-3-4	30-40	150-170	2-3-4	25-35			
Grilovane čufle										200	5	10-15
Vodena hrana	175-200	2	40-50	175-200	2	40-50	175-200	2	40-50			
Piletina				200	2-3-4	45-60	200	2-3-4	45-60	200	*	50-60
Kotlet										200	4-5	15-25
Bifeč										200	5	15-25

* Kuvanje sa pečenim piletom na raznju...

Dodaci

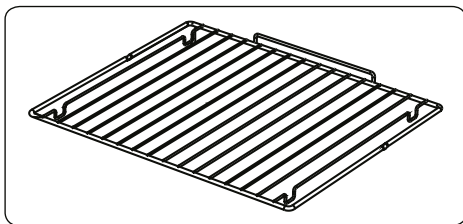
Proizvod je dostavljen sa dodacima. Takođe možete da koristite dodatke koje kupite od drugih prodavaca, ali moraju da budu otporni na toplotu i plamen. Takođe možete da koristite staklene činije, činije za kolače i tacne za rernu koje odgovaraju za korišćenje u rerni. Sledite instrukcije proizvođača kada koristite druge dodatke. U slučaju da se male činije koriste, stavite činiju na rešetku od žice jer će kompletno biti na sredini rešetke. Ako hrana koju treba skuvati ne pokriva tacnu rerne u potpunosti, ako je hrana izvađena duboko zamrznuta ili se tacna koristi za prikupljanje tečnosti iz hrane koja curi u toku grilovanja, menjanje oblika može da se vidi na tacni. To je usled visokih temperatura koje se pojavljuju u toku kuvanja. Tacna će se vratiti u svoj stari oblik kada se tacna ohladi nakon kuvanja. Ovo je normalni fizički događaj koji se pojavljuje u toku transfera toplote. Ne stavljajte tacne od vrućeg stakla i činije u hladno okruženje odmah nakon vađenja iz rerne kako biste sprečili da se tacna ili činija slome. Ne stavljajte na hladne i mokre površine. Stavite na suhu kuhinjsku krpu i dopustite da se sporo ohladi. Kada koristite gril u svojoj rerni, preporučujemo (kada to odgovara) da koristite rešetku koja je dostavljena sa proizvodom. Kada koristite žičanu rešetku; stavite tacnu na jednu od nižih polica kako biste omogućili da se sakupi ulje. Voda može da se doda na tacnu da bi pomogla pri čišćenju. Kao što je objašnjeno u odgovarajućim rečenicama, nikada ne pokušavajte da koristite grejač grila koji je pokrenut od strane gasa bez zaštitnog poklopca

grila. Ako vaša rerna ima gril kojim se rukuje gasom, ali štiti od toplote grila nedostaje, ili ako je oštećen i ne može da se koristi, zatražite rezervni deo iz najbližeg servisnog centra.

Dodaci rerni

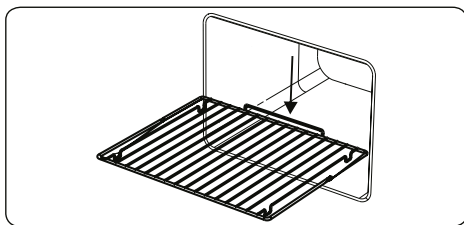
Dodaci za vašu rernu mogu da budu različiti u zavisnosti od modela vašeg proizvoda.

Žičana rešetka



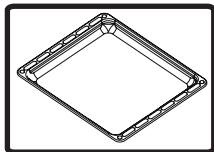
Žičana rešetka se koristi za gril ili za stavljanje različitih posuđa.

UPOZORENJE- Postavite rešetku pravilno u bilo koji odgovarajući stalak u prostoru rerne i gurnite je nazad.



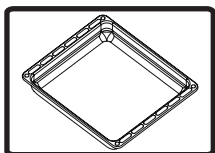
Plitka tacna

Plitka tacna se koristi za pečenje testa kao što su flanovi itd. Da biste locirali tacnu pravilno u unutrašnjosti rerne, stavite je na bilo koji stalak i gurnite nazad.



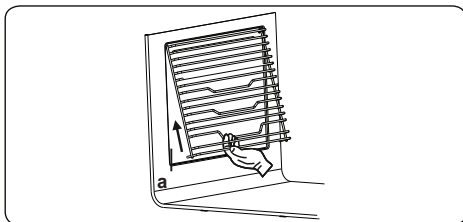
Duboka tacna

Duboka tacna se koristi za kuvanje paprikaša. Da biste locirali tacnu pravilno u unutrašnjosti rerne, stavite je na bilo koji stalak i gurnite je nazad.



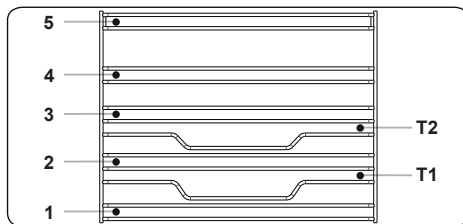
Uklanjanje police od žice

Izvucite policu od žice kao što je prikazano na slici. Nakon što je otpustite od držača, podignite je.



EasyFix policu od žice

Detaljno očistite dodatke toplom vodom, deterdžentom i mekom čistom krpom pri prvom korišćenju.



- Ubacite dodatak u pravilan položaj unutar rerne.
- Neka bude bar 1 cm mesta između poklopca ventilatora i dodatka.
- Obratite pažnju i uklonite posuđe i/ili dodatke iz rerne. Vrući obroci ili dodaci mogu da izazovu opekotine.
- Dodaci mogu da se deformišu usled toplote. Kada se ohlade, povratice svoj prvobitni izgled i učinak.
- Tacne i mreže od žice mogu da se postave na bilo koji nivo od 1 do 5.
- Teleskopske žice mogu da se postave na nivoe T1, T2, 3, 4, 5.
- Nivo 3 se preporučuje za kuvanje na jednom nivou.
- Nivo T2 se preporučuje za kuvanje na jednom nivou sa teleskopskim žicama.
- Okretna mreža od žice mora da se postavi na nivo 3.
- Nivo T2 se koristi za okretnu mrežu od žice sa položajem teleskopskih žica.

****Dodaci mogu da se razlikuju u zavisnosti od kupljenog modela.

ČIŠĆENJE I ODRŽAVANJE VAŠE RERNE

ČIŠĆENJE

Pre nego što počnete da čistite svoju rernu, postarajte se da sva kontrolna dugmad budu isključena i da je vaš uređaj ohlađen. Isključite uređaj.

Ne koristite materijale za čišćenje koji sadrže čestice koje mogu da ogrebu emajlirane i

obojene delove vaše rerne. Koristite gušće čistače ili tečne čistače koji ne sadrže čestice. Pošto mogu da oštete površinu, ne koristite kaustične kreme, abrazivne pudere za čišćenje, oštru žicu od vune ili teške alatke. U slučaju da se višak tečnosti prospe preko vaše rerne i počne da gori, to može da dovede do štete na emajlu. Odmah očistite prisutu tečnost. Ne koristite parne čistače za čišćenje rerne.

Čišćenje unutrašnjosti rerne

Postarajte se da isključite rernu pre nego što počnete da je čistite. Dobićete najbolje rezultate ako očistite unutrašnjost rerne dok je rerna malo topla. Obrišite rernu mekim parčetom tkanine koja je umočena u sapunicu nakon svake upotrebe. Zatim je ponovo obrišite, ovog puta sa mokrom krpom i obrišite je onda suvom. Kompletno čišćenje koristeći čistače koji su suvi i od pudera. Sa proizvodom sa katalitičkim okvirima emajla, zadnji i bočni zidovi

unutrašnjeg okvira ne zahtevaju čišćenje. Međutim, u zavisnosti od korišćenja, preporučuje se da ih zamenite nakon određenog vremenskog perioda.

ODRŽAVANJE

Zamena svetla u rerni

Zamenu lampice u rerni mora da izvrši ovlašćeni tehničar. Mera svetiljke mora da bude 230V, 25 vata, tip E14, T300 pre nego što se promeni lampica, rerna treba da se isključi i da se ohladi.

Dizajn lampice je specifičan za korišćenje u uređajima za kuvanje u domaćinstvu i ne odgovara osvetljivanju soba u domaćinstvu.

SERVISIRANJE I TRANSPORT

ZAHTEVI KOJI PRIPADAJU SERVISIRANJU

Ako rerna ne radi:

Rerna može da se isključi, došlo je do nestanka struje. Na modelima koji dolaze sa tajmerom, vreme možda neće biti regulisano.

Ako rerna ne greje:

Toplota možda neće biti prilagođena sa kontrolnim prekidačem grejača rerne.

Ako se unutrašnja lampica za osvetljenje ne upali:

Struja mora da se kontroliše. Mora se kontrolisati da bi se videlo da li su lampice defektne. Ako su defektne, možete da ih promenite onako kako piše u uputstvu.

Kuvanje (ako donji-gornji deo ne kuva podjednako) :

Kontrolišite lokaciju police, period kuvanja i vrednosti toplote prema uputstvu.

Osim ovih, ako još uvek imate neki problem sa svojim proizvodom, molimo vas da pozovete „ovlašćeni servis“.

INFORMACIJA U VEZI SA TRANSPORTOM

Ako vam je potreban neki transport:

Čuvajte originalno pakovanje proizvoda i nosite ga sa njegovim originalnim pakovanjem kada treba da ga nosite. Poštujte znakove za transport na pakovanju. Zalepite šporet na gornje delove,

poklopce i šerpe na tablu za kuvanje.

Stavite papir između gornjeg poklopca i table za kuvanje, poklopite gornji poklopac, zatim zalepite na bočne površine rerne.

Zalepite karton ili papir na glavni poklopac unutrašnjeg stakla rerne jer će odgovarati tačnoma, da žičani gril i tacne u vašoj rerni ne oštete poklopac rerne u toku transporta. Takođe zalepite poklopce rerne na bočne zidove.

Ako nemate originalno pakovanje:

Preuzmite mere za eksterne podloge (staklo i ofarbane površine) rerne zbog mogućih udaraca.

Bäste kund,

vårt mål är att erbjuda dig, högkvalitativa produkter som överträffar dina förväntningar. Apparaten är producerad i moderna faciliteter och är noggrant, speciellt testad för kvalitet. Den här bruksanvisningen är gjord för att hjälpa dig att använda enheten, som har tillverkats med hjälp av den senaste tekniken med tillförsikt och maximal effektivitet. Innan du använder apparaten, läs noggrant igenom denna guide som innehåller grundläggande information för säker installation, underhåll och användning. Kontakta närmaste auktoriserade serviceverkstad för installation av din produkt.

Innehåll

Presentation och storleken på produkten

Varningar

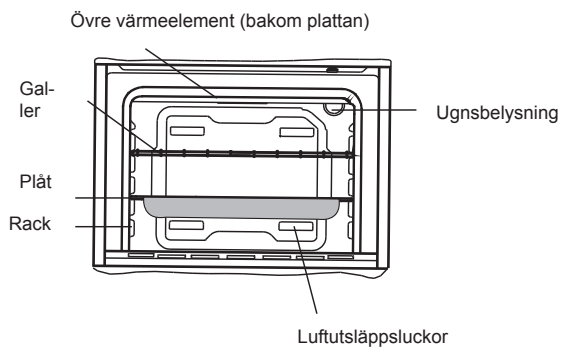
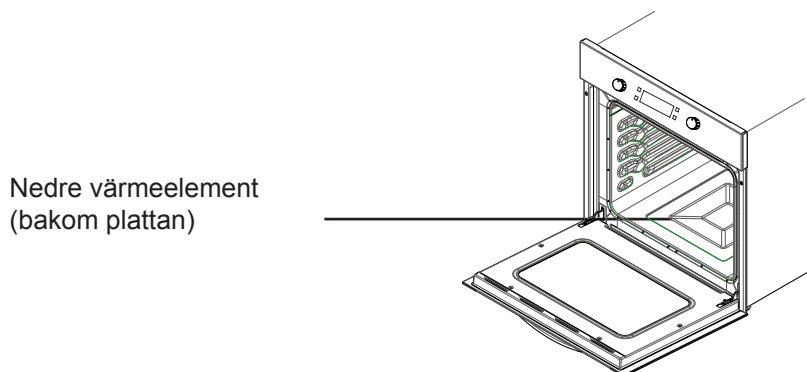
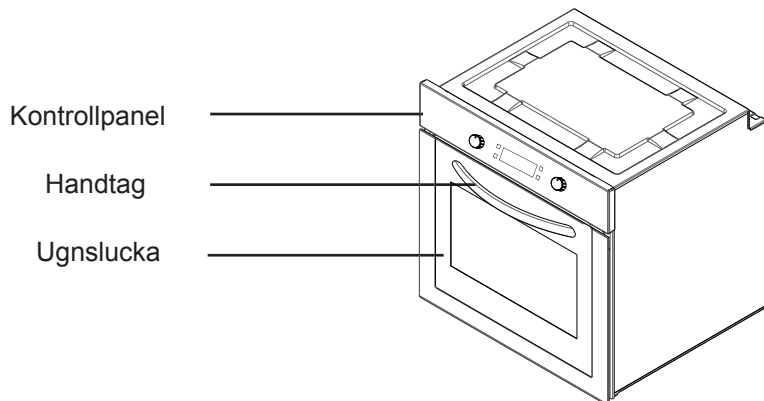
Förberedelse för installation och användning

Att använda ugnen

Rengöring och underhåll av din produkt

Service och transport

PRESENTATION OCH STORLEKEN PÅ PRODUKTEN



SÄKERHETSVARNINGAR

LÄS DESSA INSTRUKTIONER NOGRANT OCH FULLSTÄNDIGT INNAN DU ANVÄNDER DIN APPARAT, OCH FÖRVARA DEM PÅ EN LÄMPLIG PLATS FÖR REFERENS VID BEHOV.

DENNA BRUKSANVISNING ÄR SAMMANSTÄLLD FÖR MER ÄN EN MODELLE GEMENSAMT. APPARATEN KANSKE INTE HAR NÅGRA AV DE FUNKTIONER SOM BESKRIVS I DENNA BRUKSANVISNING. UPPMÄRKSAMMA DE UTTRYCK SOM HAR SIFFROR, MEDAN DU LÄSER BRUKSANVISNINGEN.

Allmänna säkerhetsvarningar

- Enheten kan användas av barn från 8 år och uppåt och personer med nedsatt fysisk, sensorisk eller mental förmåga eller brist på erfarenhet och kunskap om de övervakas eller får instruktioner angående användning av enheten på ett säkert sätt och förstår riskerna. Barn skall inte leka med enheten. Rengöring och användar-
- underhåll skall inte utföras av barn utan övervakning.
- **VARNING:** Enheten och dess åtkomliga delar blir varma vid användning. Försiktighet bör iakttas för att undvika onödig kroppskontakt med värmeelement. Barn mindre än 8 år ska hållas borta om de inte är kontinuerligt övervakade.
- **VARNING:** Risk för brand: förvara inte föremål på matlagningssytor.
- **VARNING:** Om ytan är sprucken, stäng av enheten för att undvika risken för elektriska stötar.
- Enheten är inte avsedd att manövreras med hjälp av en extern timer eller separat fjärrkontrollsystem.

- Vid användning blir enheten varm. Försiktighet bör vidtas för att undvika att röra värmeelementen inuti ugnen.
- Vid användning kan handtag som hålls under korta perioder vid normal användning bli varma.
- Använd inte starka slipande rengöringsmedel eller vassa metallskrapor för att rengöra ugnsluckans glas och andra ytor eftersom de kan reparera ytan, vilket kan resultera i splittring av glaset eller skador på ytan.
- Använd inte ångrengöringsapparater för rengöring av enheten.
- **WARNING:** Se till att enheten är avstängd innan du byter lampan för att undvika risken för elektriska stötar.
- **WARNING:** Åtkomliga delar kan vara heta när matlagning eller grillning används. Små barn ska hållas borta.
- Din enhet tillverkas enligt alla tillämpliga lokala och internationella standarder och föreskrifter.
- Underhåll och reparationsarbete måste göras endast av auktoriserade servicetekniker. Installation och reparationsarbete som utförs av icke auktoriserade tekniker kan vara en fara för dig. Det är farligt att ändra eller modifiera specifikationerna i enheten på något sätt.
- Före installationen, se till att villkor för lokal distribution (typ av gas och gastryck eller elspänning och frekvens) och kraven för enheten är kompatibla. Kraven för denna enhet anges på etiketten.
- **WARNING:** Denna enhet är avsedd endast för matlagning och är avsedd för inomhusbruk i hushåll och bör inte användas för andra ändamål eller för annan tillämpning, som för icke-hushållsbruk eller i en kommersiell miljö eller rumsuppvärmning.
- Försök inte att lyfta eller flytta enheten genom att dra i luckans handtag.
- Alla möjliga säkerhetsåtgärder har vidtagits för att garantera din

säkerhet. Eftersom glaset kan gå sönder, bör du vara försiktig vid rengöring för att undvika repor. Undvik att slå eller knacka på glaset med tillbehör.

- Se till att nätsladden inte blir klämd under installationen. Om nätsladden är skadad måste den bytas ut av tillverkaren, dess servicerepresentant eller liknande kvalificerade personer för att förebygga fara.
- När ugnsluckan är öppen, låt inte barn klättra på luckan eller sitta på den.

Installationsvarningar

- Använd inte enheten förrän den är fullständigt installerad.
- Enheten måste installeras av en auktoriserad tekniker och tas i bruk. Tillverkaren ansvarar inte för eventuella skador som kan orsakas av felaktig placering och installation av obehöriga.
- När du packar upp enheten, se till att den är inte skadad under transporten. Vid eventuella fel, använd inte apparaten och kontakta omedelbart ett kvalificerat serviceombud. Eftersom materialen som används som förpackning (nylon, häftklamrar, cellplast... etc) kan orsaka skadliga effekter på barn, bör de samlas in och tas bort omedelbart.
- Skydda enheten mot atmosfäriska effekter. Utsätt den inte för effekter som sol, regn, snö osv.
- De omgivande materialen på enheten (kabinettet) måste kunna klara en temperatur på min 100°C.

Under användning

- Första gången du kör din ugn kommer att en viss lukt komma från isoleringsmaterial och värmeelement. Därför, innan du använder din ugn, kör den tom på högsta temperatur i 45 minuter. Samtidigt måste du ventilera miljön där produkten har installerats ordentligt.
- Under användning blir yttre och inre ytor av ugnen varma. När du öppnar ugnsluckan, ta ett steg tillbaka för att undvika den heta ångan som kommer ut ur ugnen. Det kan finnas en risk för brännskador.
- Placera inte lättantändliga eller brännbara material, i eller i närheten av enheten när den är i drift.
- Använd alltid ugnshandskar för att ta bort och byta ut mat i ugnen.
- Lämna inte spisen när du lagar mat med fasta eller flytande oljor. De kan brinna med anledning av extrem värme. Håll aldrig vatten på eld som orsakas av olja. Täck kastrullen eller stekpannan med locket för att kväva lågan som har inträffat i detta fall och stäng av spisen.
- Om du inte ska använda enheten under en längre tid, koppla från den. Behåll huvudströmbrytaren avstängd. Även när du inte använder enheten, håll gasventilen avstängd.
- Se till att enhetens kontrollvred alltid är i läge "0" (stopp) när den inte används.
- Plåtarna lutar när de dras ut. Var försiktig så att inte varm vätska rinner över.

- När dörren eller lådan på ugnen är öppen, lämna inte något kvar på den. Du kan skapa obalans i din enhet eller ta sönder höljet.
- Placera inte tunga saker eller brandfarliga eller lättantändliga varor (nylon, plastpåse, papper, tyg...etc) i lådan. Detta inkluderar köksredskap med plasttillbehör (t.ex. handtag).
- Häng inte handdukar, disktrasor eller kläder från enheten eller dess handtag.
- Under rengöring och underhåll
- Stäng alltid av enheten innan funktioner som rengöring eller underhåll. Du kan göra det efter fränkoppling av enheten eller fränkoppling av huvudkontakten.
- Ta inte bort kontrollvreden för att rengöra kontrollpanelen.
- **FÖR ATT BIBEHÅLLA EFFEKTIVITETEN OCH SÄKERHETEN I ENHETEN, REKOMMENDERAR VI ATT DU ALLTID ANVÄNDER ORIGINALRESERVDELAR OCH ATT ENDAST RINGA VÅRA AUKTORISERADE OMBUD VID BEHOV.**

FÖRBEREDELSE FÖR INSTALLATION OCH ANVÄNDNING

Tillverkad med bästa kvalitetsdelar och material, kommer denna moderna, funktionella och praktiska ugn att uppfylla dina behov i alla avseenden. Se till att läsa bruksanvisningen för att erhålla lyckade resultat och för att inte erfara några problem i framtiden. Den

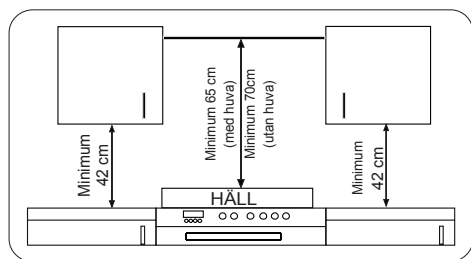
information som ges nedan innehåller regler som är nödvändiga för korrekt positionering och serviceåtgärder. De bör läsas utan undantag speciellt av teknikern som ska placera enheten.

KONTAKTA AUKTORISERAD SERVICE FÖR INSTALLATION AV DIN UGN!

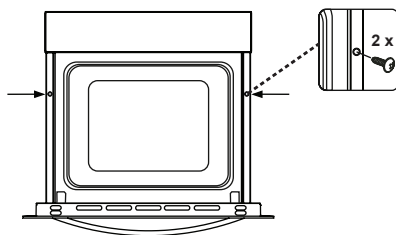
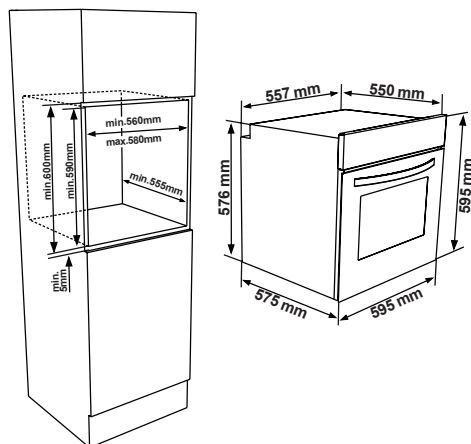
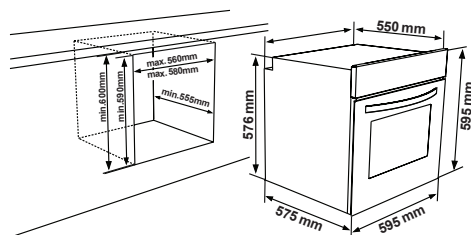
ATT VÄLJA EN PLATS FÖR UGNEN

- Det finns flera punkter att beakta när du väljer en plats för din ugn. Se till att beakta våra rekommendationer nedan för att förhindra problem och farliga situationer som kan uppstå senare!
- När du väljer en plats för ugnen, bör det uppmärksammas att det inte finns några brandfarliga eller brännbara material i närheten, såsom gardiner, olja, tyg m.m. som snabbt fattar eld.
- Möbler som omger ugnen, måste vara gjorda av material motståndskraftiga mot värme mer än 50 C° av rumstemperaturen.

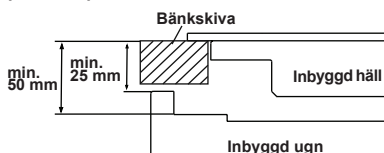
Nödvändiga ändringar på väggskåp och fläktar ovanför den inbyggda kombinerade produkten såväl som minimihöjd från ugnspattan visas i figur 1. Följaktligen bör fläkten vara på en minsta höjd på 65 cm från hällen. Om det inte finns någon frånluftsfläkt bör höjden inte vara mindre än 70 cm.



INSTALLATION AV INBYGGD UGN



Sätt in ugnen i skåpet genom att skjuta den framåt. Öppna ugnsluckan och sätt i de 2 skruvarna i hålen på ugnens ram. När produktramen vidrör träytan på skåpet, dra åt skruvarna.



Om ugnen installeras under en håll, måste avståndet mellan bänkskivan och den övre panelen på ugnen vara minst 50 mm och avståndet mellan bänkskivan och toppen av kontrollpanelen måste vara minst 25 mm.

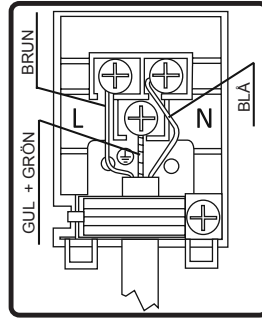
LEDNINGAR OCH SÄKERHET FÖR INBYGGD UGN

Instruktionerna nedan måste följas utan undantag under koppling:

- Jordkabeln måste anslutas via skruven med jordmärket. Strömförsörjningskabelanslutning måste vara som visas i figur 6. Om det inte finns något jordat uttag som överensstämmer med reglerna i installationsmiljön, ring auktoriserad service omedelbart.
- Det jordade uttaget måste vara i närheten av apparaten. Använd aldrig en förlängningssladd.
- Strömförsörjningskabeln ska inte kontakta produktens heta yta.
- I fall av eventuella skador på strömförsörjningskabeln, se till att kontakta

auktoriserad service. Kabeln måste bytas ut av auktoriserad service.

- Koppling av enheten måste utföras av auktoriserad service. H05VV-F typ strömförsörjningskabel måste användas.
- Felaktigt kablage kan skada enheten. Sådan skada täcks inte av garantin.
- Enheten är utformad för att ansluta till 220-240V ~. Om elen är annorlunda än det värde som anges ovan, ring auktoriserad service omedelbart.
- **Tillverkningsföretaget förklarar att de bär inget som helst ansvar för alla typer av skador och förluster som uppkommer till följd av att man inte uppfyller säkerhetsnormer!**
- Koppling av enheten måste utföras av auktoriserad service. Enheten är
- utformad för att ansluta till 220-240V~ el. Om strömförsörjningens el är annorlunda än det värde som angivits, ring auktoriserad service omedelbart. Apparaten är utformad för att användas med kontakt eller fast anslutning till elnätet. Det är nödvändigt att du installerar en dubbelpolomkopplare mellan produkten och elförsörjningen (nätet), med ett minsta mellanrum på 3 mm mellan omkopplarkontakterna. (klassade 20A, fördröjningstyp).



3.4. ALLMÄNA VARNINGAR OCH FÖRSIKTIGHETSÅTGÄRDER

Enheten är tillverkad i överensstämmelse med relevanta säkerhetsföreskrifter gällande elektriska enheter. Underhålls- och reparationsarbeten måste utföras endast av auktoriserade servicetekniker utbildade av tillverkningsföretaget. Installations- och reparationsarbeten, utan iakttagande av bestämmelserna kan vara farliga.

De yttre ytorna värms när enheten är i drift. De element som värmer insidan av ugnen och ångan ut är extremt heta. Dessa avsnitt kommer att fortsätta att bevara sin värme ett tag även om enheten är avstängd. Rör aldrig de heta ytorna. Håll barnen borta.

För att laga mat i ugnen, måste inställningsknapparna för ugnsfunktion och temperatur anpassas och ugnstimern måste programmeras. Annars fungerar ugnen inte:

När ugnsluckan är öppen, placera inte något på den. Du kan störa balansen i enheten eller ta sönder luckan.

Koppla ur enheten när den inte används.

Skydda enheten mot atmosfärisk påverkan. Lämna den inte under påverkan av sol, regn, snö, damm etc.

Att använda knappen för ugnsfunktion

Ugnsfunktioner

* Din ugnsfunktioner kan vara olika på grund av modellen på din produkt.



Ugnslampa:

Endast ugnslampan kommer att slås på och den är fortfarande på under hela tillagningsfunktionen.



Upptiningsfunktion:

Ugnens varningslampor kommer att slås på, fläkten startar.

Om du vill använda upptiningsfunktionen, ta din djupfrysta mat och placera den i ugnen på en hylla placerad i tredje facket från botten. Det rekommenderas att du kan placera en ugnsplåt under den tinande maten, för att fånga upp vatten som samlats på grund av smältande is. Denna funktion kommer inte att tillaga eller baka din mat, den kommer bara att bidra till att tina den.



Turbofunktion

Ugnens termostat och varningslampor kommer att slås på, värmeelementet och fläkten startar.

Turbofunktionen sprider värmen jämnt i ugnen. Alla mat på alla hyllor kommer att tillagas jämnt. Det rekommenderas att förvärma ugnen ca 10 minuter.



Statisk tillagningsfunktion:

Ugnens termostat och varningslampor kommer att slås på, de nedre och övre värmeelementen startar. Den statiska tillagningsfunktionen avger värme, vilket säkerställer jämn tillagning på den nedre och övre maten. Detta är idealiskt för att göra bakverk, kakor, ugnsbakad pasta, lasagne och pizza. Förvärmning av ugnen i 10 minuter rekommenderas och det är bäst att laga mat på en hylla i taget i denna funktion.



Fläktfunktion:

Ugnens termostat och varningslampor kommer att slås på, de övre och nedre värmeelementen och fläkten startar.

Denna funktion är mycket bra för att nå resultat i bakning. Tillagning utförs av det nedre och det övre värmeelementet inuti ugnen och av fläkten som tillhandahåller luftcirkulation, vilket kommer att ge en liten grilleffekt på maten. Det rekommenderas att förvärma ugnen ca 10 minuter.



Grillningsfunktion:

Ugnens termostat och varningslampor kommer att slås på, grillvärmeelementet startar. Funktionen används för grillning och för att rosta livsmedel, använd de övre hyllorna i ugnen. Bestryk gallret lätt med olja för att förhindra att mat fastnar och placera maten i mitten av gallret. Placera alltid en plåt under för att fånga upp droppar av olja eller fett. Det rekommenderas att förvärma ugnen ca 10 minuter. Varning: Vid grillning, måste ugnsluckan stängas

och ugnstemperaturen bör anpassas till 190°C.



Snabbare grillningsfunktion:

Ugnens termostat och varningslampor kommer att slås på, grillen och de övre värmeelementen startar. Funktionen används för snabbare grillning och för att täcka en större yta, som grillat kött, använd de övre hyllorna i ugnen. Bestryk gallret lätt med olja för att förhindra att mat fastnar och placera maten i mitten av gallret. Placera alltid en plåt under för att fånga upp droppar av olja eller fett. Det rekommenderas att förvärma ugnen ca 10 minuter. Varning: Vid grillning, måste ugnsluckan stängas och ugnstemperaturen bör anpassas till 190°C.



Dubbel grill och fläkthfunktion:

Ugnens termostat och varningslampor kommer att slås på, grillen och de övre värmeelementen startar.

Funktionen används för snabbare grillning av tjockare livsmedel och för att täcka en större yta. Både de övre värmeelementen och grillen kommer att aktiveras tillsammans med fläkten för att säkerställa en jämn tillagning.

Använd de övre hyllorna i ugnen. Bestryk gallret lätt med olja för att förhindra att mat fastnar och placera maten i mitten av gallret. Placera alltid en plåt under för att fånga upp droppar av olja eller fett. Det rekommenderas att förvärma ugnen ca 10 minuter.

Varning: Vid grillning, måste ugnsluckan stängas och ugnstemperaturen bör anpassas till 190°C°.



Pyrolytisk rengöringsfunktion

Denna funktion låter dig grundligt rengöra ugnsutrymmet.



! VARNING:

• **Innan du aktiverar den pyrolytiska rengöringsfunktionen, ta bort allt överflödigt spill och se till att ugnen är tom.** Lämna inte något inuti ugnsutrymmet (t ex galler, ugnsplåtar, långpanna etc.) eftersom detta kan kraftigt skada dem.

• Innan du aktiverar den pyrolytiska rengöringsfunktionen, ta bort ugnsgallerhyllor och hyllstöd (om sådana finns).

• Se till att ugnsluckan är stängd innan du aktiverar den pyrolytiska rengöringsfunktionen.

• Ugnsluckan låses när pyrolytisk funktion startar.

• När den pyrolytiska rengöringsfunktionen är på, är det lämpligt att inte använda hällen om den är monterad ovanför ugnen.

Detta kan leda till överhettning och skador på båda apparaterna.

• Under den pyrolytiska rengöringen blir ugnsluckan varm. Barn bör hållas borta tills den har svalnat.

• I slutet av den pyrolytiska rengöringen, visas aktuell tid på displayen.

Pyrolytisk rengöring

- Ugnsutrymmet är belagt med en speciell emalj som tål höga temperaturer.

- Under den pyrolytiska rengöringen, når temperaturen inuti ugnen ca 475 °C för att bränna bort matrester. För din säkerhet, låses ugnsluckan automatiskt under den pyrolytiska rengöringen.

• Efter avslutad rengöring kommer ugnsluckan att vara låst till dess att ugnsutrymmet har svalnat.

- Kylfläkten är igång tills ugnen har svalnat. Efter matlagning, är det lämpligt att ta bort alla matrester med en blöt svamp.

- Det är lämpligt att torka ugnen över med en svamp indränkt i varmt vatten efter varje pyrolytisk rengöring.

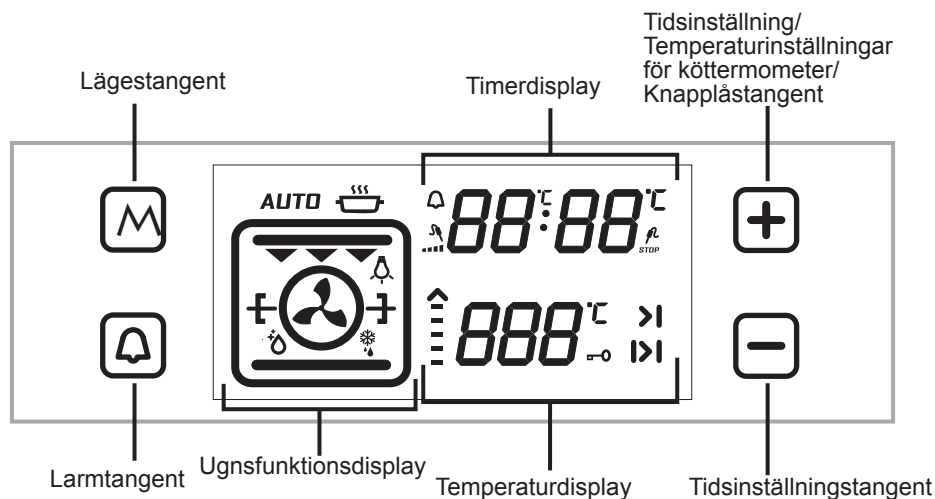
- Under pyrolytisk rengöring kommer viss lukt och rök att avges på grund av förstörelse av matrester, det är normalt. Ugnsrengöringsrök kan vara dödlig för fåglar och störa särskilt barn och husdjur, så alla bör flyttas till ett annat rum tills det är klart. Under pyrolytisk funktion måste rummet där ugnen är installerad ventileras tillräckligt och köksdörren bör stängas för att undvika överföring av lukt och rök till andra rum.

ENERGIESPARING

Minimera mängden vätska eller fett för att minska tillagningstiden.

Ugnsluckan bör inte öppnas ofta under tillagningsperioden.

4.2. HUR DU ANVÄNDER VISIO TOUCH-KONTROLLENHETEN



Att justera tiden:

När inbyggnadsugnen installeras måste först tiden på dagen justeras enligt nedanstående instruktioner.

När ugnen installeras för första gången, börjar "0.00" blinka i displayen. Tryck på "M" sensorn eller "-" och "+" sensorerna för att justera tidsfunktionen. ":" symbolen börjar blinka på displayen. Du kan justera den med "-" och "+" sensorerna. Om Autotillagningläge är avstängt, tryck på "-" och "+" sensorerna samtidigt till tidsfunktion. Du kan justera det med "-" och "+" sensorerna.

Du måste justera tiden för att använda ugnsfunktionen.

A T T J U S T E R A T I L L A G N I N G S T I D E N:

Att justera äggklockan:

Vidrör larmsensorn som visar " " symbolen. " " kommer att blinka på displayen. "0.00" visas på klockans siffror. Ställ in önskad tidsperiod för varningen genom att använda Timer Plus och Minus sensorn medan symbolen blinkar. En tid efter slutförandet av justeringen kommer symbolen att börja lysa kontinuerligt. När symbolen börjar lysa kontinuerligt är ljudvarningstidens inställning klar. När den inställda tiden är slut, avger timern en ljudsignal och symbolen börjar blinka på skärmen. Att trycka på "-" eller "+" stoppar ljudvarningen och symbolen försvinner på skärmen.

Att justera tillagningstiden:

Denna funktion används för att laga mat i det önskade tidsintervallet. De livsmedel som skall tillagas läggs in i ugnen. Ugnen ställs in till önskad tillagningsfunktion. Ugnstemperaturen justeras till det önskade gradantalet beroende på rätten som skall tillagas. Tryck på "M" sensorn tills du ser varaktighetstidssymbolen "|>" på timerns display. **"AUTO"** visas på displayen. Justera tillagningstiden för den mat du vill tillaga, genom att använda Timer Plus och Minus sensorn medan timern är i detta läge. En tid efter att justeringen är slutförd, kommer dagens tid att visas på skärmen och varaktighetssymbolen kommer att börja att kontinuerligt lysa på skärmen.

Vid slutförandet av den inställda tiden, stoppar timern ugnen och avger en ljudvarningssignal. Dessutom börjar **"AUTO"** blinka på skärmen. Att röra någon sensor på kontrollenheten kommer att avsluta ljudvarningen. **"AUTO"** kommer att börja blinka. Vidrör "-" och "+" symbolerna samtidigt för att avsluta **"AUTO"**-läget.

Att justera avslutningen för tillagningstiden:

Denna funktion används för att laga mat efter en viss tid, inom en bestämd varaktighet. De livsmedel som skall tillagas läggs in i ugnen. Ugnen ställs in till önskad tillagningsfunktion. Ugnstemperaturen justeras till det önskade gradantalet beroende på rätten som skall tillagas.

Tryck på "M" sensorn tills du ser varaktighetstidssymbolen "|>" på timerns display. **"AUTO"** visas på

displayen. Justera tillagningsperioden för den mat du vill tillaga, genom att använda Timer Plus och minus sensorn medan timern är i denna position. Tryck sedan på "M" sensorn tills du ser ">|" symbolen. tiden börjar att blinka, med tillägg av tillagningsperioden. Justera slutförandetiden för maten, genom att använda Timer Plus och minus sensorn medan timern är i detta läge. En tid efter att justeringen är slutförd, kommer dagens tid att visas på skärmen och symbolen ">|" kommer att börja att kontinuerligt lysa på skärmen. Ugnen startar vid denna tidpunkt beräknat genom att dra tillagningsperioden från den inställda sluttiden, och stannar vid den inställda sluttiden. Timern kommer att avge en ljudsignal och symbolen **"AUTO"** kommer att börja blinka på skärmen. Att röra någon knapp på timern kommer att avsluta ljudvarningen. **"AUTO"** kommer att börja blinka. Vidrör "-" och "+" symbolerna samtidigt för att avsluta **"AUTO"**-läget.

Digital timer ljudjustering:

Vidrör "-" sensorn tills du hör ljudet. Timern avger en ljudsignal. Efter varje gång "-" sensor vidrörs, avger timern tre olika typer av signalpip. Rör inte någon ytterligare sensor och timern kommer att spara den senaste typen av vald signaltyp.

Knapplåsfunktion

Funktionen knapplås används för att förhindra några funktioner hos kontrollenheten av misstag. Tryck på "+" sensorn tills du ser knapplåssymbolen på displayen för att aktivera knapplåset. Tryck på "+" sensorn för att inaktivera knapplåset.

Medan ugnen är i drift, om kontrollomkopplare och touchknappar inte trycks på eller rörs på 6 timmar, stängs ugnen av.

MATRÄT- TER	TURBO			NEDRE-ÖVRE			NEDRE-ÖVRE FLÅKT			GRILL		
	Termostat- pos. (°C)	Rack pos.	Tillag- ningsperi- od (min)	Termostat- pos. (°C)	Rack pos.	Tillag- ningsperi- od (min)	Termostat- pos. (°C)	Rack pos.	Tillag- ningsperi- od (min)	Termostat- pos. (min)	Rack pos.	Tillag- ningsperi- od (min)
Skiktad bakelse	170-190	2-3-4	35-45	170-190	2-3-4	35-45	170-190	2-3-4	25-35			
Tårta	150-170	2-3-4	30-40	170-190	2-3-4	30-40	150-170	2-3-4	25-35			
Kaka	150-170	2-3-4	25-35	170-190	2-3-4	30-40	150-170	2-3-4	25-35			
Grillade köttbullar										200	5	10-15
Vattnig mat	175-200	2	40-50	175-200	2	40-50	175-200	2	40-50			
Kyckling				200	2-3-4	45-60	200	2-3-4	45-60	200	*	50-60
Kolletter										200	4-5	15-25
Bifstek										200	5	15-25

* Tillaga med grillad kyckling spett...

Tillbehör

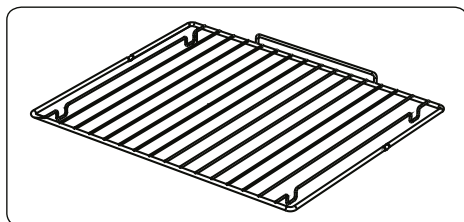
Produkten levereras med tillbehör. Du kan också använda tillbehör som du köper från andra källor, men de måste vara värme- och brandsäkra. Du kan också använda glasskålar, kakformar och ugnsskålar som är lämpliga för användning i ugnen. Följ tillverkarens instruktioner när du använder andra tillbehör. Om små skålar används, placera skålen på gallret, så den hamnar helt på den mellersta delen av gallret. Om maten som ska tillagas inte täcker ugnsplåten helt, om maten är tagen från frysen eller plåten används för uppsamling av matens saft som rinner under grillning, kan formförändringar observeras i plåten. Detta beror på de höga temperaturer som uppstår under tillagningen. Plåten återgår till sin gamla form när plåten svalnat efter tillagning. Detta är en normal fysisk händelse som inträffar under värmeöverföring. Placera inte varma glasbrickor och skålar in i en kall miljö direkt från ugnen för att undvika att förstöra brickan eller skålen. Placera inte på kalla och våta ytor. Placera på en torr kökshandduk och låt det svalna långsamt. När du använder grillen i ugnen; rekommenderar vi (vid behov) att du använder det galler som levererades med produkten. När du använder gallret, placera en plåt på en av de lägre hyllorna för att olja skall kunna samlas upp. Vatten kan tillsättas till plåten för att underlätta rengöring. Som förklarats i motsvarande avsnitt, försök aldrig att använda gasdriven grillbrännare utan grillskyddsloppet. Om ugnen har en gasdriven grillbrännare, men grillens värmesköld saknas, eller om den är ska-

dad och inte kan användas, begär en reservdel från närmaste servicecenter.

Ugnstillbehör

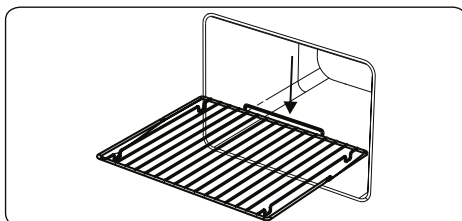
Din ugn's tillbehör kan vara olika på grund av modellen på din produkt.

Galler



Gallret används för att grilla eller att placera olika köksredskap på.

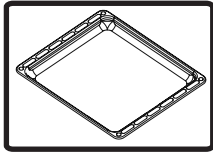
VARNING- Montera gallret korrekt i något motsvarande rack i ugnsutrymmet och skjut det till baksidan.



Grund plåt

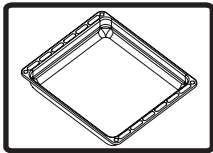
Grund plåt används för att baka bakverk som flans etc. För att placera plåten korrekt i hållrummet, lägg den på något rack och skjut

den till baksidan.



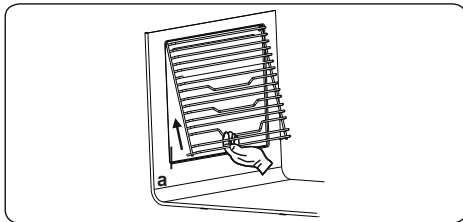
Djup plåt

Djup plåt används till att tillaga grytor. För att placera plåten korrekt i hålrummet, lägg den på något rack och skjut den till baksidan.



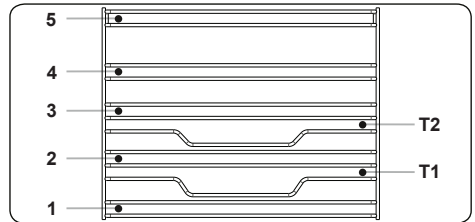
Borttagning av trådhylla

Dra trådhyllan som visas i bilden. Efter att ha rigjort den från klämmorna, lyft upp den.



EasyFix-trådrocket

Rengör tillbehören noggrant med varmt vatten, diskmedel och en mjuk rengöringstrasa vid första användningen.



- Sätt in tillbehöret i rätt läge i ugnen.
- Se till att det är ett avstånd på minst 1 cm mellan fläktkåpan och tillbehören.
- Var försiktig då husgeråd och/eller tillbehör tas ut ur ugnen. Varna rätter eller tillbehör kan orsaka brännskador.
- Tillbehör kan deformeras av värme. När de svalnat återfår de sitt ursprungliga utseende och funktion.
- Plåtar och trådgaller kan placeras på valfri nivå från 1 till 5.
- Teleskopskenor kan placeras på nivå T1, T2, 3, 4, 5.
- Nivå 3 rekommenderas för enkelnivåttillagning.
- Nivå T2 rekommenderas för enkelnivåttillagning med teleskopskenorna.
- Grillspettgallret måste placeras på Nivå 3.
- Nivå T2 används för placering av grillspettgaller med teleskopskenor.

****Tillbehör kan variera beroende på modell.

RENGÖRING OCH UNDERHÅLL AV DIN UGN

RENGÖRING

Innan du börjar rengöra ugnen, vara säker på att alla knappar är avstängda och apparaten kylts ned. Koppla från enheten.

Använd inte rengöringsmaterial som innehåller partiklar som kan repa de emaljerade och

målade delarna av din ugn. Använd krämrengöringsmedel eller flytande rengöringsmedel, som inte innehåller partiklar. Eftersom de kan skada ytorna, använd inte frätande krämer, slipande rengöringsmedelspulver, stålull eller hårda verktyg. I händelse av att överskottsvätska som spills över din ugn skulle brinna, kan det orsaka en skada på emaljen. Torka omedelbart upp den spillda vätskan. Använd inte ångrengöringsapparater för rengöring av ugnen.

Rengöra insidan av ugnen

Se till att koppla ur din ugn innan du börjar att rengöra den. Du kommer att få bästa resultat om du rengör ugnens insida medan ugnen är något varmt. Torka din ugn med en mjuk trasa fuktad med tvålatten efter varje användning. Torka den sedan igen, denna gång med en våt trasa och torka den torr. En komplett rengöring med torra och pulvertyprengöringsmedel. För produkt med katalytiska emaljramar, bak och sidoväggar på

innerramen kräver inte rengöring. Dock; beroende på användning rekommenderar vi att du byter ut dem efter en viss tid.

UNDERHÅLL

Byta ugnslampan

Byte av ugnslampan måste utföras av auktoriserade tekniker. Typen av lampa ska vara 230V, 25 Watt, typ E14, T300. Innan du byter lampan, ska ugnen kopplas från och den ska vara sval.

Lampans design är specifik för användning i matlagningshushållsapparater och den passar inte för rumsbelysning.

SERVICE OCH TRANSPORT

KRAV INNAN MAN VÄNDER SIG TILL SERVICE

Om ugnen inte fungerar:

Ugnen kan vara frångopplad, det har varit strömavbrott. På modeller med en timer, tid kanske inte har reglerats.

Om ugnen inte värmer:

Värmen kanske inte har justerats med ugnens värmereglage.

Om innerbelysningslampan inte tänds:

Elen måste kontrolleras. Det måste kontrolleras huruvida lamporna är defekta. Om de är defekta, kan du byta dem enligt följande guide.

Laga mat (om nedre-övre delen inte lagar mat lika):

Kontrollera hyllplatser, tillagningsperiod och värmevärden enligt bruksanvisningen.

Utom dessa, om du fortfarande har problem med din produkt, ring till "Auktoriserad service".

INFORMATION RELATERAD TILL TRANSPORT

Om du behöver någon transport:

Behåll originalförpackningen för produkten och frakta den med sin originalförpackning när den behöver transporteras. Följ transporttecknen på förpackningen. Tejpa hällen på övre delar, hattar och huvuden och kastrullhållare på matlagningspanelerna.

Placera ett papper mellan det övre höl-

jet och matlagningspanelen, täck den övre luckan, tejpa sedan till sidoytan av ugnen.

Tejpa kartong eller papper på framsidan på interiörglasat av ugnen eftersom det kommer att vara lämpligt till plåtarna, för gallret och plåtarna i din ugn att inte skada ugnens hölje under transport. Tejpa också ugnens hölje mot sidoväggarna.

Om du inte har originalförpackningen:

Vidta åtgärd på externa ytor (glas och målade ytor) på ugnen mot möjliga stötar.

Шановний споживач!

Наша мета — запропонувати вам високоякісні вироби, які перевершують ваші сподівання. Цей апарат, виготовлений на сучасному заводі, пройшов ретельний індивідуальний контроль якості. Це керівництво складено з метою допомогти покупцеві правильно користуватись апаратом, який завдяки застосуванню новітніх технологій відзначається надійністю та максимальною ефективністю. Перш ніж користуватись апаратом, уважно прочитайте це керівництво. Воно містить основну інформацію, необхідну для безпечного монтажу, експлуатації та технічного обслуговування. Для монтажу виробу зверніться до найближчого авторизованого сервісного центру.

Зміст

Зовнішній вигляд і розміри виробу

Попередження

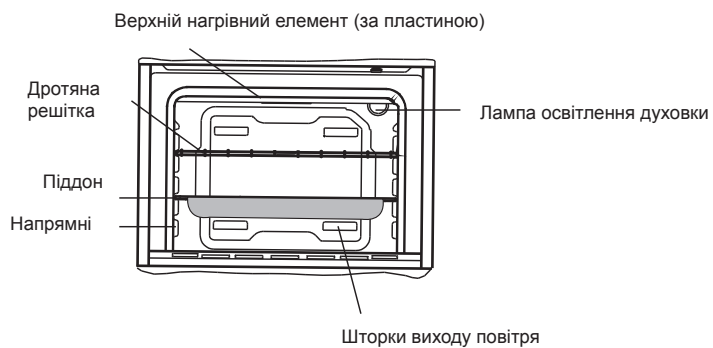
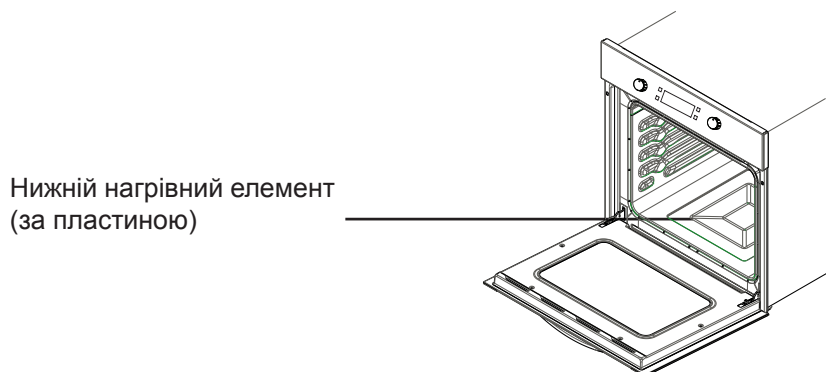
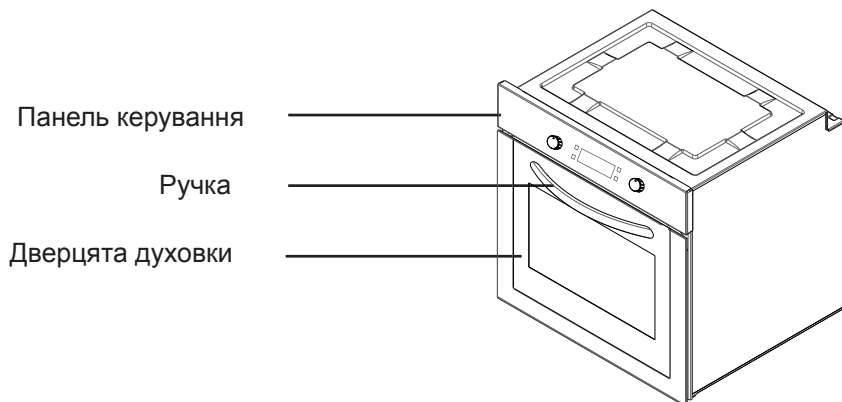
Підготовка до монтажу та експлуатації

Користування духовкою

Чищення та технічне обслуговування виробу

Сервіс і транспортування

ЗОВНІШНІЙ ВИГЛЯД І РОЗМІРИ ВИРОБУ



ПОПЕРЕДЖЕННЯ, ЩО СТОСУЮТЬСЯ БЕЗПЕКИ

УВАЖНО ТА ПОВНІСТЮ ПРОЧИТАЙТЕ ЦЕ КЕРІВНИЦТВО, ПЕРШ НІЖ ПОЧИНАТИ КОРИСТУВАННЯ СВОЇМ АПАРАТОМ. ЗБЕРЕЖІТЬ КЕРІВНИЦТВО У ЗРУЧНОМУ МІСЦІ ДЛЯ МАЙБУТНЬОГО ВИКОРИСТАННЯ.

ЦЕ КЕРІВНИЦТВО Є СПІЛЬНИМ ДЛЯ ДЕКИЛЬКОХ МОДЕЛЕЙ. ДЕЯКІ ФУНКЦІЇ, ЯКІ ОПИСАНО В НЬОМУ, МОЖУТЬ БУТИ ВІДСУТНІ У ВАШОМУ АПАРАТІ. ЧИТАЮЧИ КЕРІВНИЦТВО, ЗВЕРТАЙТЕ УВАГУ НА ВИРАЗИ З ПОСИЛАННЯМИ НА РИСУНКИ.

Загальні попередження, що стосуються безпеки

- Користуватись апаратом можуть діти віком від 8 років, особи з погіршеними фізичними, чуттєвими чи розумовими здібностями, або люди, яким бракує знань або досвіду, за умови, якщо хтось наглядає за ними, пояснює небезпеки, пов'язані з користуванням апарату, та навчає користуватись ним в безпечний спосіб. Діти не мають гратися з апаратом. Заборонено дітям без

нагляду здійснювати чищення та поточне обслуговування.

- **УВАГА!** Апарат і його доступні деталі під час роботи нагріваються до високої температури. Необхідно бути обережним, щоб не дотикатися до нагрітих елементів. Дітей віком до 8 років, які не перебувають під постійним наглядом, не слід допускати до апарату.
- **УВАГА!** Небезпека пожежі: Не складайте на варочні поверхні жодні предмети.
- **УВАГА!** У разі утворення тріщини в поверхні вимкніть апарат, щоб уникнути можливості ураження електричним струмом.
- Апарат не призначений для роботи під керуванням зовнішнього таймера чи

окремої системи дистанційного керування.

- Під час користування апарат нагрівається до високої температури. Необхідно бути обережним, щоб не дотикатися до нагрівних елементів, розміщених усередині духовки.
- Під час користування ручки, до яких користувач короткочасно торкається під час звичайної експлуатації, можуть нагріватися до високої температури.
- Не користуйтеся жорсткими абразивними засобами чи гострими металевими шкребками для чищення скла дверцят духовки та інших поверхонь: вони можуть подряпати поверхню, що може призвести до по-

шкодження скла чи іншої поверхні.

- Не користуйтеся для чищення апарату паровими очищувачами.
- **УВАГА!** Перед заміною лампочки вимикайте апарат, щоб не допустити ураження електричним струмом.
- **ЗАСТЕРЕЖЕННЯ:** Під час приготування їжі чи користування грилем доступні деталі можуть нагріватися до високої температури. Малих дітей не слід допускати до плити.
- Апарат виготовлено у відповідності до всіх чинних національних і міжнародних стандартів і правил.
- Технічне обслуговування та ремонт мусять здійснюватися тільки вповноваженими спеціалістами з обслуговування. Здійснення монтажних і ремонтних робіт неваліфікованими особами може призводити до виникнення небезпеки. Вводити будь-які зміни в конструкції чи характеристиках апарату небезпечно.
- Перед монтажем переконайтесь у тому, що місцеві умови постачання (вид і тиск газу, напруга та частота електроенергії) відпові-

дають вимогам апарату. Ці вимоги апарату наведено на табличці.

- **ЗАСТЕРЕЖЕННЯ:** Цей апарат призначений лише для приготування їжі та використання в приміщенні; не слід використовувати апарат з інакшою метою чи в інших умовах, наприклад, не для побутового приготування їжі, у комерційних цілях чи для опалення приміщень.
- Не користуйтеся ручкою дверцят для піднімання чи переміщення апарату.
- Під час виготовлення апарату було вжито всіх можливих заходів для забезпечення безпеки користувача. Оскільки скло може розбиватися, під час чищення слід бути обережним, щоб не подряпати скло. Не вдарте по склу якимсь приладдям.
- Під час монтажу стежте за тим, щоб не перегнути шнур живлення. Щоб уникнути небезпеки, заміну шнура живлення в разі пошкодження має здійснити виробник, його агент із обслуговування чи особи аналогічної кваліфікації.
- Коли відчинено дверцята, не дозволяйте дітям ставати чи сідати на них.

Застереження щодо монтажу

- Не користуйтеся апаратом до закінчення монтажу.
- Монтаж та введення в експлуатацію апарату має здійснювати вповноважений технічний спеціаліст. Виробник не несе відповідальності за будь-які дефекти, які можуть виникнути внаслідок неправильного розташування та монтажу особами, які не мають відповідних повноважень.
- Розпакувавши апарат, переконайтесь у тому, що його не було пошкоджено під час транспорту-

вання. У разі наявності будь-якої несправності не користуйтеся апаратом, а негайно зверніться до кваліфікованого агента з обслуговування. Оскільки пакувальні матеріали (нейлон, скоби, пінополістирол тощо) можуть бути шкідливими для дітей, їх не слід зберігати; негайно позбавтесь їх.

- Захистіть апарат від атмосферних явищ. Не піддавайте його дії сонця, дощу, снігу тощо.
- Матеріали, розташовані поряд із апаратом (його корпусом), мають бути спроможні витримати температуру не менше ніж 100°C.

Під час користування

- Під час першого використання духовкою теплоізоляційні матеріали та нагрівні елементи видаватимуть певний запах. Через це, перш ніж починати користуватись духовкою, увімкніть її на максимальну температуру без жодних продуктів на 45 хвилин. Протягом цього часу необхідно добре вентилувати приміщення, в якому встановлено виріб.
- Під час користування зовнішні та внутрішні поверхні духовки нагріваються до високої температури. Відчиняючи дверцята, відступайте назад, щоб не потрапити в потік гарячої пари, що виходить із духовки. Вона може спричинити опіки.
- Під час роботи апарату в ньому та поряд із ним не має бути легкозаймистих чи горючих матеріалів.
- Щоб виймати та ставити на місце страви, які готуються в духовці, обов'язково слід користуватись рукавичками для духовки.
- не залишайте плиту без нагляду, готуючи в ній їжу з використанням рідких чи твердих жирів. Сильно

нагріті жири можуть загорітися. Ні в якому разі не гасіть полум'я олії водою. Загасіть це полум'я, накривши каструлю чи сковорідку кришкою, та вимкніть плиту.

- Якщо передбачається не користуватись апаратом протягом тривалого часу, вимкніть його з розетки. Не залишайте головний вимикач керування ввімкненим. Також, коли не користуєтесь апаратом, перекривайте газовий кран.
- Коли апарат не використовується, обов'язково переконайтесь у тому, що ручки керування апаратом переведено в положення «0» (вимкнено).
- Під час виймання лотки нахилляються. Будьте обережні, щоб не розлити гарячу рідину.
- Не ставте нічого на відчинені дверцята чи шухляду духовки. Це може призвести до втрати рівноваги та перекидання апарату.
- Не кладіть у шухляду важкі, легкозаймисті чи горючі предмети (з нейлону, пластику, паперу, тканин тощо). Зокрема, це стосується кухонного посуду з пластиковими деталями (наприклад, ручками).
- Не вішайте на апарат чи на його ручки серветки, рушники для посуду чи одяг.
- Під час чищення та технічного обслуговування
- Перш ніж починати такі роботи як чищення чи технічне обслуговування апарату, його обов'язково слід вимкати. Це можна робити, вимкнувши апарат із розетки чи перевівши його вимикачі у положення «вимкнено».
- Для чищення панелі керування не слід знімати ручки керування.
- ДЛЯ ЗБЕРЕЖЕННЯ ЕФЕКТИВ-

НОСТІ ТА БЕЗПЕКИ АПАРАТУ РЕКОМЕНДУЄТЬСЯ ЗАВЖДИ КОРИСТУВАТИСЬ ОРИГІНАЛЬНИМИ ЗАПАСНИМИ ЧАСТИНАМИ, А В РАЗІ ПОТРЕБИ ЗВЕРТАТИСЬ ТІЛЬКИ ДО ВПОВНОВАЖЕНИХ АГЕНТІВ З ОБСЛУГОВУВАННЯ.

ПІДГОТОВКА ДО МОНТАЖУ ТА КОРИСТУВАННЯ

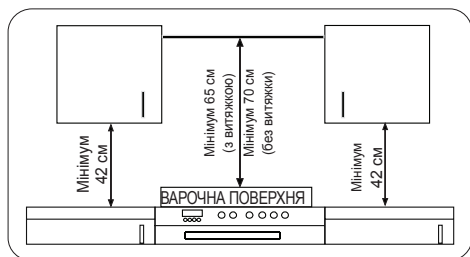
Ця сучасна, функціональна та зручна духовка, виготовлена з матеріалів і деталей найвищої якості, задовольнить усі ваші потреби. Щоб успішно користуватись апаратом і уникнути труднощів у майбутньому, обов'язково прочитайте це керівництво. Подальша інформація містить правила, дотримання яких необхідне для правильного розміщення та обслуговування. Особливо необхідно, щоб її прочитав спеціаліст, який займатиметься розміщенням апарату.

ДЛЯ МОНТАЖУ ДУХОВКИ ЗВЕРНІТЬСЯ В УПОВНОВАЖЕНЕ ПІДПРИЄМСТВО З ОБСЛУГОВУВАННЯ!

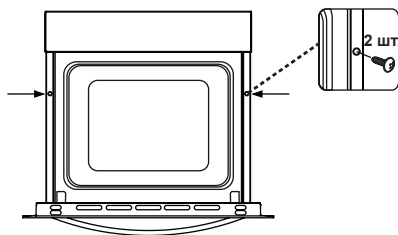
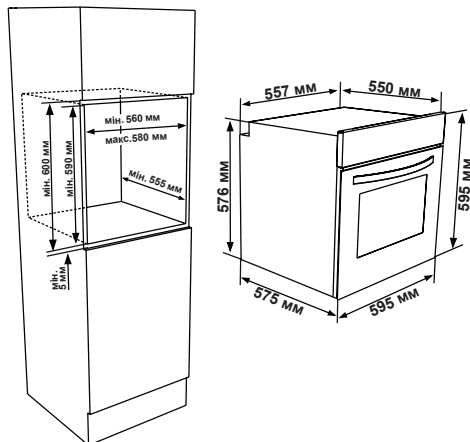
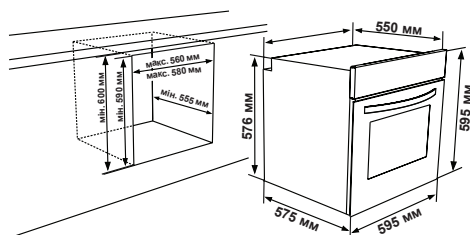
ВИБІР МІСЦЯ ДЛЯ ДУХОВКИ

- Обираючи місце для розміщення духовки, слід звернути увагу на декілька пунктів. Обов'язково прийміть до уваги ці рекомендації, щоб уникнути труднощів і небезпечних ситуацій, які можуть виникнути в майбутньому!
- Обираючи місце для розміщення духовки, слід подбати про те, щоб поруч із нею не було легкозаймистих чи горючих матеріалів, наприклад штор, олії, одягу тощо, які можуть загорітися.
- Меблі, розташовані поруч із духовкою, мають бути виготовлені з матеріалів, стійких до температур, що перевищують кімнатну більш як на 50 °С.

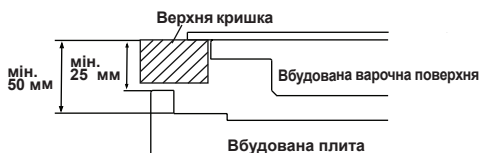
На рисунку 1 показано зміни, які необхідно зробити у розташуванні настінних шаф і витяжних вентиляторів над вбудованим комбінованим виробом, а також мінімальну висоту над панелью духовки. Згідно з ним, витяжний вентилятор має бути розташований над варочною поверхнею на висоті не менш ніж 65 см. Якщо витяжки немає, висота над варочною поверхнею має становити не менш ніж 70 см.



МОНТАЖ ВБУДОВАНОЇ ДУХОВКИ



Вставте духовку в тумбу, штовхаючи її вперед. Відчиніть дверцята і вставте в отвори в рамі духовки два гвинти. Коли рама виробу торкнеться до дерев'яної поверхні тумби, затягніть гвинти.



Якщо духовка встановлюється під варочною поверхнею, відстань від робочою поверхнею та духовкою має бути не менше ніж 50 мм, а між робочою поверхнею та верхом панелі керування — не менше ніж 25 мм.

ЕЛЕКТРИЧНЕ ПІДКЛЮЧЕННЯ ТА БЕЗПЕКА ВБУДОВАНОЇ ДУХОВКИ

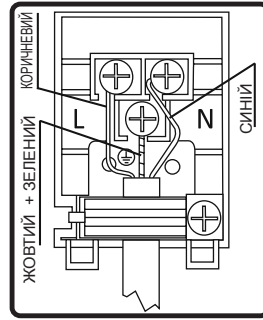
Під час підключення слід беззастережно дотримуватись наступних вказівок:

- Провідник заземлення має бути підключено гвинтом із знаком заземлення. Кабель живлення має бути під'єднано, як показано на рисунку 6. Якщо у місці монтажу немає заземленої розетки, яка відповідає б чинним правилам, негайно зверніться в уповноважене підприємство з обслуговування.
- Близько до апарату має бути розміщено заземлену розетку. Ні в якому разі не слід користуватися подовжувачем.
- Кабель живлення не має торкатись до гарячої поверхні виробу.
- У разі пошкодження кабелю жив-

лення обов'язково слід звернутися в уповноважене підприємство з обслуговування. Заміну кабелю має провести вповноважене підприємство з обслуговування.

- Підключення апарату має провести вповноважене підприємство з обслуговування. Живлення апарату має здійснюватись через кабель живлення типу H05VV-F.
- Неправильне підключення може призвести до пошкодження апарату. Таке пошкодження не підлягає гарантійному відшкодуванню.
- Апарат призначений для підключення до електромережі напругою 220–240 В зм. струму. Якщо напруга в мережі виходить за межі цього діапазону, негайно зверніться в уповноважене підприємство з обслуговування.
- **Виробник знімає з себе відповідальність за будь-які пошкодження та втрати, що виникли внаслідок порушення норм безпеки!**

- Підключення апарату має провести вповноважене підприємство з обслуговування. Апарат призначений
- для підключення до електромережі напругою 220 – 240 В зм. струму. Якщо напруга електромережі відрізняється від цього значення, слід негайно звернутись у вповноважене підприємство з обслуговування. Підключення апарату до електромережі має здійснюватись вилкою чи стаціонарним способом. Виріб має бути підключено до електромережі двополюсним вимикачем із зазором між контактами не менш ніж 3 мм (із номінальним струмом 20 А, з затримкою на спрацювання).



3.4. ОСНОВНІ ПОПЕРЕДЖЕННЯ І ЗАСТЕРЕЖНІ ЗАХОДИ

Апарат вироблено з дотриманням чинних вимог до безпеки електроприладів. Роботи з технічного обслуговування та ремонту мають здійснювати лише технічні спеціалісти вповноваженого підприємства з обслуговування, навчені виробником. Виконання монтажних та ремонтних робіт без дотримання цих правил може бути небезпечним.

Під час роботи апарату його зовнішні поверхні нагріваються. Елементи, що нагрівають внутрішню поверхню духовки і відпарювача, мають надзвичайно високу температуру. Ці деталі зберігають тепло й протягом певного часу після вимкнення апарату. Ні в якому разі не торкайтесь гарячих поверхонь. Не підпускайте до апарату дітей.

Для приготування їжі в духовці потрібно відрегулювати положення ручок вибору функції духовки та регулятора температури, а також запрограмувати таймер духовки. Інакше духовка не працюватиме. Поки дверцята духовки відчинено, не ставте на них нічого. Це може призвести до порушення рівноваги апарату чи поломки дверцят.

Коли апарат не використовується, вимикайте його з мережі.

Захистіть апарат від атмосферних явищ. Не залишайте його під дією сонця, дощу, снігу, пилу тощо.

Користування ручкою вибору функції духовки

Функції духовки

* Функції духовки можуть відрізнятися відповідно до моделі виробу.



Лампа освітлення духовки:

Буде ввімкнено лише лампу освітлення духовки; вона залишиться ввімкненою протягом усього часу приготування.



Функція розморожування:

Буде ввімкнено попереджальні індикатори духовки, почне роботу вентилятор.

Для користування функцією розморожування потрібно взяти заморожені продукти, покласти їх у духовку на третю полицю знизу. Рекомендується підставити під розморожувані продукти деко для збирання води, яка стікатиме під час танення льоду. Ця функція призначена не для варіння чи випічки, а лише для розморожування продуктів.



Функція «Турбо»

Термостат і індикатори духовки буде ввімкнено, почне роботу нагрівний елемент грилю.

Функція «турбо» рівномірно розподіляє тепло по камері духовки. Усі продукти на всіх полицях нагріватимуться однаково. Духовку рекомендується попередньо прогріти протягом 10 хвилин.



Функція звичайного приготування:

Буде ввімкнено термостат і попереджальні індикатори; почнуть роботу нижній і верхній нагрівні елементи. Функція звичайного приготування передбачає нагрівання, яке забезпечує рівномірне нагрівання їжі знизу вгору. Цей режим ідеально підходить для приготування печива, тістечок, печеної вермішелі, лазаньї та піци. Рекомендується попередньо прогріти духовку протягом 10 хвилин; найкраще готувати страви з застосуванням цієї функції тільки на одній полиці.



Функція конвекції:

Буде ввімкнено термостат і попереджальні індикатори; почнуть роботу верхній і нижній нагрівні елементи.

Ця функція допомагає отримати хороші результати у випіканні кондитерських виробів. Під час варіння вмикаються верхній і нижній нагрівні елементи духовки та вентилятор, який створює штучну конвекцію повітря, завдяки якій на їжі утворюється тонка скоринка. Духовку рекомендується попередньо прогріти протягом 10 хвилин.



Функція грилювання:

Термостат і індикатори духовки буде ввімкнено, почне роботу нагрівний елемент грилю. Ця функція використовується для приготування страв гриль і підрум'янювання; для неї слід розташовувати страви на

верхніх полицках духовки. Щоб їжа не пригоріла, слід трохи змастити решітку олією, а також розташовувати страви посередині решітки. Під решіткою обов'язково слід ставити піддон, у який падатимуть краплі жиру чи олії. Духовку рекомендується попередньо прогріти протягом 10 хвилин. Увага: Під час грилювання дверцята духовки мають бути зачинені, а в духовці слід встановити температуру 190°C.



Функція прискореного грилювання:

Буде ввімкнено термостат і попереджальні індикатори; почнуть роботу нагрівний елемент грилю та верхній нагрівний елемент. Ця функція застосовується для прискореного грилювання та збільшення площі оброблюваної поверхні, наприклад, при приготуванні м'яса; для неї слід розташовувати страви на верхніх полицках духовки. Щоб їжа не пригоріла, слід трохи змастити решітку олією, а також розташовувати страви посередині решітки. Під решіткою обов'язково слід ставити піддон, у який падатимуть краплі жиру чи олії. Духовку рекомендується попередньо прогріти протягом 10 хвилин. Увага: Під час грилювання дверцята духовки мають бути зачинені, а в духовці слід встановити температуру 190°C



Функція подвійного грилювання та конвекції:

Буде ввімкнено термостат і попереджальні індикатори; почнуть роботу нагрівний елемент грилю та верхній нагрівний елемент, а також вентилятор.

Ця функція використовується для прискореного грилювання продуктів збільшеної товщини, а також для обробки більшої поверхні. Буде ввімкнено і верхні нагрівні елементи, і гриль, а також вентилятор, який забезпечуватиме рівномірну обробку.

З цією функцією слід користуватися верхніми полицями духовки. Щоб їжа не пригоріла, слід трохи змастити решітку олією, а також розташовувати страви посередині решітки. Під решіткою обов'язково слід ставити піддон, у який падатимуть краплі жиру чи олії. Духовку рекомендується попередньо прогріти протягом 10 хвилин.

Увага: Під час грилювання дверцята духовки мають бути зачинені, а в духовці слід встановити температуру 190°C



Функція піролітичного очищення

Ця функція дозволяє ретельно очистити духову камеру.



УВАГА!

•Перш ніж увімкнути функцію піролітичного очищення, усуньте сильні виливи і переконайтесь у тому, що духовка порожня. Не залишайте нічого в духовій камері (наприклад, дротяні сітки, пласке чи глибоке деко тощо). Інакше їх може бути серйозно пошкоджено.

•Перш ніж увімкнути функцію піролітичного очищення, заберіть дротяні полиці та підставки (якщо є).

•Перш ніж увімкнути функцію піролітичного очищення, переконайтесь у тому, що дверцята духовки зачинено.

- Перед початком піролітичного очищення дверцята духовки буде замкнено.

- Якщо над духовкою встановлено варочну поверхню, під час піролітичного очищення бажано не користуватися нею. Інакше може відбутися перегрівання та пошкодження обох приладів.

- Протягом циклу піролітичного очищення дверцята духовки нагріваються до високої температури. Не можна підпускати до духовки дітей, аж поки дверцята не охолонуть.

- По закінченні процесу піролітичного очищення дисплей показуватиме час доби.

Піролітичне очищення

- Духову камеру вкрито особливою жаростійкою емаллю.

- Під час піролітичного очищення температура всередині духової

камери може сягати 475 °С — харчові залишки при такій температурі вигоряють. Задля вашої безпеки під час піролітичного очищення дверцята духовки автоматично замикаються.

- По закінченні процесу піролітичного очищення дверцята духовки залишаються замкненими аж до охолодження духової камери.**

- Вентилятор охолодження продовжує працювати, аж поки духовка не охолоне. Після охолодження бажано видалити всі харчові залишки мокрою губкою.

- По завершенні кожного циклу піролітичного очищення бажано витирати духовку губкою, змоченою у теплій воді.

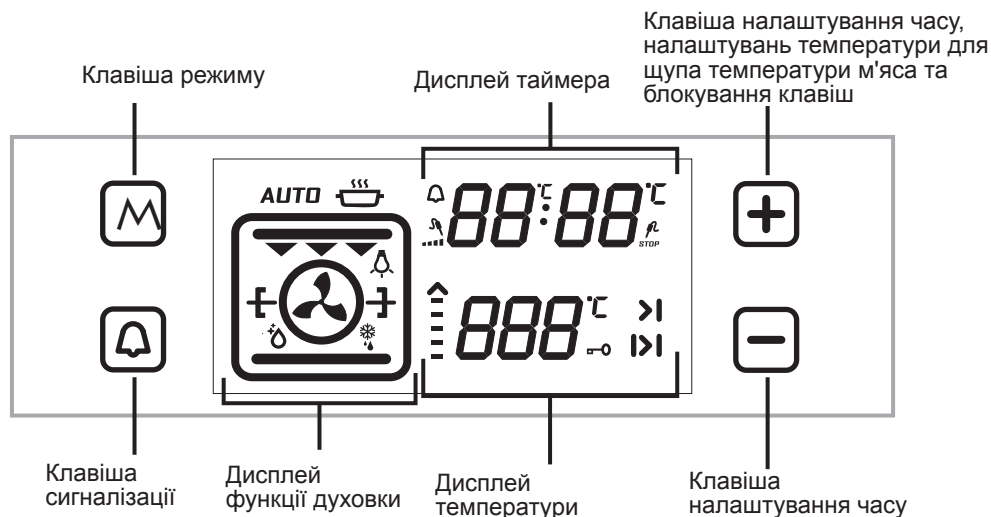
- Під час роботи в режимі піролітичного очищення може з'являтися дим і запахи, пов'язані з розкладом харчових залишків. Це нормальне явище. Дим, що виникає унаслідок очищення духовки, може бути смертельно небезпечним для пташок, а також дуже хвилює домашніх тварин і дітей. Тому їх слід забрати в інше приміщення аж до закінчення піролітичного очищення. Під час роботи в режимі піролітичного очищення у приміщенні, в якому встановлено духовку, слід влаштувати достатню вентиляцію, а двері кухні слід зачинити, щоб дим і запахи не проникали в інші приміщення.

ЕКОНОМІЯ ЕЛЕКТРОЕНЕРГІЇ

Для скорочення часу приготування слід звести до мінімуму кількість рідини чи жиру.

Протягом приготування не слід часто відчиняти дверцята духовки.

4.2. КОРИСТУВАННЯ ПРИСТРОЄМ СЕНСОРНОГО КЕРУВАННЯ «ВІЗІО»



Налаштування часу доби:

Пiд час першого встановлення вбудованої духовки слiд налаштувати час доби, виконавши наступнi дiї.

Пiсля першого встановлення духовки на дисплеї почне блимати час «0.00». Для вибору режиму налаштування часу доби слiд натиснути сенсорну кнопку «М» або сенсорнi кнопки « - » та « + ». На дисплеї почне блимати символ « : ». Час можна змiнити, натискаючи сенсорнi кнопки « - » та « + ». Якщо режим автоматичного приготування вимкнено, торкнiться одночасно сенсорних кнопок « - » i « + », щоб перейти в режим часу доби. Його можна налаштувати, натискаючи сенсорнi кнопки « - » i « + ».

Для користування функцiєю духовки необхідно налаштувати час доби.

НАЛАШТУВАННЯ ЧАСУ ДОБИ:

Налаштування таймера зворотного вiдлiку:

Торкнiться сенсорної кнопки будильника, на якiй зображено символ « » . На дисплеї блиматиме значок « » . У розрядах годинника з'являться цифри «0.00». Поки цей значок блимає, налаштуйте потрібний перiод часу будильника, натискаючи сенсорнi кнопки збiльшення та зменшення часу таймера. За деякий час по закінченнi налаштування символ почне свiтитися постійним свiтлом. Коли цей символ почне свiтитися постійним свiтлом, це означає, що налаштування часу звукової сигналяцiї завершено. Коли настане встановлений час, таймер подасть звуковий сигнал, i на екранi почне блимати символ . Натискання клавiш « - » чи « + » призведе до припинення звукового сигналу та зникнення з екрана символу .

Налаштування тривалості приготування:

Ця функція служить для приготування протягом заданого діапазону часу. Покладіть у духовку продукти, які слід приготувати. Налаштуйте духовку на потрібну функцію приготування. Налаштуйте термостат духовки на потрібну температуру відповідно до страви, яку збираєтесь готувати. Натискайте сенсорну кнопку «M», поки на екрані дисплея таймера не з'явиться символ тривалості «|>». На дисплеї з'явиться слово «**AUTO**». Поки таймер перебуває в цьому положенні, налаштуйте тривалість приготування страви, яку збираєтесь готувати, натискаючи сенсорні кнопки збільшення та зменшення часу таймера. За деякий час по завершенні операції налаштування таймера на екрані з'явиться час доби, а також постійно відображатиметься символ тривалості.

По закінченні заданої тривалості таймер вимкне духовку і подасть звуковий сигнал попередження. Крім того, на екрані почне блимати слово «**AUTO**». Дотик до будь-якої сенсорної кнопки на пульті керування призведе до вимкнення звукового сигналу. Слово «**AUTO**» продовжуватиме блимати. Для виходу з режиму «**AUTO**» одночасно натисніть символи «-» і «+».

Налаштування кінцевого часу приготування:

Ця функція служить для приготування, яке має початись по закінченні певного періоду часу і тривати заданий час. Покладіть у духовку продукти, які слід приготувати. Налаштуйте духовку на потрібну функцію приготування. Налаштуйте термостат духовки на потрібну температуру відповідно до страви, яку збираєтесь готувати.

Натискайте сенсорну кнопку «M», поки на екрані дисплея таймера не з'явиться символ тривалості «|>». На дисплеї з'явиться слово «**AUTO**». Поки таймер перебуває в цьому положенні,

налаштуйте тривалість приготування страви, яку збираєтесь готувати, натискаючи сенсорні кнопки збільшення та зменшення часу таймера. Після цього натискайте сенсорну кнопку «M», поки на екрані дисплея таймера не з'явиться символ «>|». Почне блимати час доби, збільшений на тривалість приготування. Поки таймер перебуває в цьому положенні, налаштуйте кінцевий час приготування страви, натискаючи сенсорні кнопки збільшення та зменшення часу таймера. За деякий час по завершенні операції налаштування таймера на екрані з'явиться час доби, а також постійно відображатиметься символ «>|». Духовка почне працювати, коли до призначеного часу закінчення приготування залишиться час, що дорівнює тривалості приготування. Таймер подасть звуковий попереджальний сигнал, і на екрані почне блимати слово «**AUTO**». Дотик до будь-якої кнопки таймера призведе до вимкнення звукового сигналу. Слово «**AUTO**» продовжуватиме блимати. Для виходу з режиму «**AUTO**» одночасно натисніть символи «-» і «+».

Налаштування звукового сигналу цифрового таймера:

Натискайте сенсорну кнопку «-», доки не почуєте звуковий сигнал. Таймер подасть звуковий сигнал. Кожного наступного разу натискання сенсорної кнопки «-» призводитиме до подання таймером звукових сигналів трьох типів. Якщо не натискати більше жодної сенсорної кнопки, таймер збереже останній вибраний тип сигналу.

Функція блокування клавіш

Функція блокування клавіш служить для запобігання помилковому користуванню будь-якими функціями пульта керування. Щоб увімкнути блокування клавіш, слід утримувати сенсорну кнопку «+», доки на дисплеї не з'явиться символ блокування клавіш. Щоб вимкнути блокування клавіш, слід натиснути сенсорну кнопку «+».

Якщо під час роботи духовки перемикачі керування та сенсорні кнопки не використовуються протягом 6 годин, духовка вимикається.

СТРАВИ	TURBO			НИЖНІЙ/ВЕРХНІЙ			НИЖНІЙ/ВЕРХНІЙ ВЕНТИЛЯТОР			ГРИЛЬ		
	Положення температури, °С	Полиця	Час пригот., хв.	Положення температури, °С	Полиця	Час пригот., хв.	Положення температури, °С	Полиця	Час пригот., хв.	Положення температури, °С	Полиця	Час пригот., хв.
Листкове печиво	170-190	2-3-4	35-45	170-190	2-3-4	35-45	170-190	2-3-4	25-35			
Тістечко	150-170	2-3-4	30-40	170-190	2-3-4	30-40	150-170	2-3-4	25-35			
Булочка	150-170	2-3-4	25-35	170-190	2-3-4	30-40	150-170	2-3-4	25-35			
Фрикадельки гриль										200	5	10-15
Страви з великим вмістом води	175-200	2	40-50	175-200	2	40-50	175-200	2	40-50			
Курка				200	2-3-4	45-60	200	2-3-4	45-60	200	*	50-60
Відбивні										200	4-5	15-25
Біфштекс										200	5	15-25

* Готувати з вертелом для смаження курки...

Додаткове приладдя

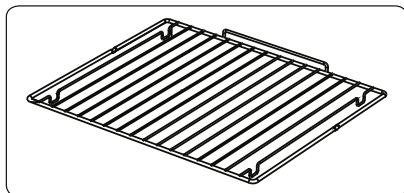
Виріб комплектується додатковим приладдям. Разом із ним можна використовувати приладдя інших виробників, але воно має бути стійким до дії високої температури та полум'я. Можна також користуватися скляними тарілками, формами для печива та деками, придатними для використання в духовці. Використовуйте таке приладдя згідно з інструкціями виробників. Якщо використовуються малі тарілки, їх слід ставити на дротяну решітку точно посередині. Якщо деко не накрите стравою повністю, якщо продукти щойно взято з морозильної камери чи якщо деко використовується як піддон для збирання соків, які стікають під час грилювання, воно може змінювати форму. Це відбувається через високу температуру під час приготування їжі. Охолоджуючись, воно набуде початкової форми. Це звичайне фізичне явище, яке відбувається внаслідок теплопередачі. Не ставте скляні дека та тарілки з духовки одразу в холодне місце – це може призвести до руйнування посуду. Не ставте їх на холодні та мокрі поверхні. Їх слід ставити на сухий кухонний рушник і охолоджувати поступово. Під час грилювання в духовці рекомендується користуватись решіткою, яка входить у комплект виробу. Якщо використовується дротяна решітка; ставте на одну з нижніх полицок піддон для збирання крапель олії. Щоб деко легше відмивалося, у нього можна додати воду. Як пояснено у відповідних правилах, ні в якому разі не слід користуватись газовим грилем без захисної сітки.

Якщо в духовці використовується газовий гриль, але тепловий екран грилю відсутній, пошкоджений чи непридатний до використання, замовте запасну частину в найближчому сервісному центрі.

Приладдя до духовки

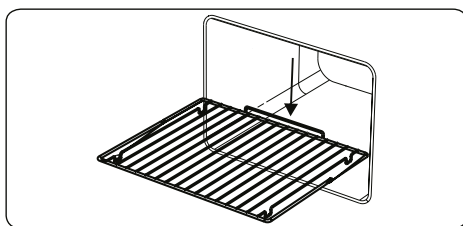
Духовки різних моделей можуть комплектуватись різним приладдям.

Дротяна решітка



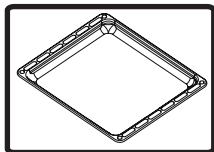
Дротяна решітка використовується для грилювання чи розміщення різного посуду.

УВАГА! Решітку слід належним чином вставити у будь-які відповідні напрямні духовки та просунути аж до задньої стінки.



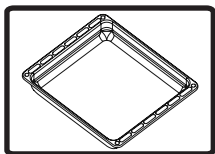
Порожнисте деко

Порожнисте деко для випікання, наприклад, відкритих пирогів. Щоб правильно встановити піддон у порожнину, слід вставити його в будь-які напрямні та просунути аж до задньої стінки.



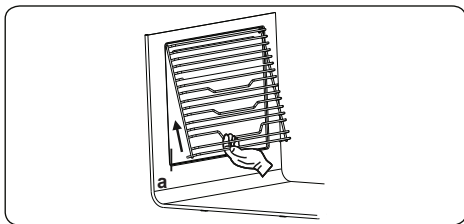
Глибокий піддон

Глибокий піддон використовується для тушіння. Щоб правильно вставити його в порожнину, слід вставити його в будь-які напрямні та просунути аж до задньої стінки.



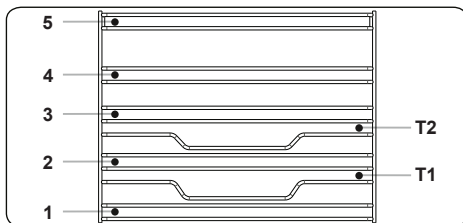
Зняття дратяної решітки

Вийміть дратяну решітку, як показано на рисунку. Звільніть її з фіксаторів і підійміть.



Каркас EasyFix

Коли виникне потреба, ретельно вимийте аксесуари м'якою чистою тканиною в теплій воді з мийним засобом.



- Вставте аксесуар у потрібне положення в камері.
- Залиште між аксесуарами і кришкою вентилятора зазор завширшки принаймні 1 см.
- Виймаючи посуд і (або) гарячі страви з камери, будьте обережні. Гарячі страви і аксесуари можуть спричинити опіки.
- Під дією високої температури аксесуари можуть деформуватися. Після охолодження їхній зовнішній вигляд і працездатність відновиться.
- Дека і дратяні решітки можна ставити на будь-який рівень від 1 до 5.
- Телескопічні рейки можна ставити на рівні T1, T2, 3, 4, 5.
- Для готування їжі на одному рівні рекомендується користуватись рівнем 3.
- Для готування їжі на одному рівні за допомогою телескопічних рейок рекомендується користуватись рівнем T2.
- Дратяний каркас вертела слід ставити на рівень 3.
- Для встановлення каркасу вертела з телескопічними рейками використовується рівень T2.

****Різні моделі можуть комплектуватися різними наборами аксесуарів.

ЧИЩЕННЯ І ТЕХНІЧНЕ ОБСЛУГОВУВАННЯ ДУХОВКИ

ЧИЩЕННЯ

Перш ніж починати чищення духовки, переконайтесь у тому, що всі кнопки керування переведено у стан «вимкнено», а апарат охолонув. Вимкніть апарат з мережі.

Не користуйтеся засобами для чищення, які містять частинки, здатні подряпати емальовані та пофарбовані деталі духовки. Користуйтеся кремами для чищення чи рідкими засобами для чищення, які не містять частинок. Не користуйтеся їдкими кремами, абразивними порошками для чищення, жорсткі дрютяні мочалки та жорсткі інструменти — вони можуть пошкодити поверхні. Займання розлитої на поверхню духовки рідини може призвести до пошкодження емалі. Негайно витирайте розлиті рідини. Не користуйтеся для чищення духовки паровими очищувачами.

Чищення духовки зсередини

Перш ніж починати чищення духовки, обов'язково вимкніть її з мережі. Найкращих результатів у чищенні внутрішніх поверхонь духовки можна досягнути, коли духовка трохи тепла. Кожного разу після користування духовкою витріть її м'якою тканиною, змоченою у воді з милом. Після цього

протріть її мокрою тканиною, а потім витріть насухо. Повне чищення з застосуванням сухих та порошкових засобів. У виробках із емальованими каталітичними панелями задню і бічні стінки внутрішньої рами чистити не слід. Однак, залежно від інтенсивності використання, їх слід час від часу замінювати.

ТЕХНІЧНЕ ОБСЛУГОВУВАННЯ

Заміна лампочки освітлення духовки

Заміну лампочки освітлення духовки має здійснювати вповноважений технічний спеціаліст. Для заміни слід використовувати лампу з наступними параметрами: 230 В, 25 Вт, цоколь типу E14, T300. Перед заміною лампочки духовку слід вимкнути з розетки і вона повинна охолонути.

Лампи цієї конструкції призначені виключено для використання в побутових апаратах для приготування їжі та непридатні для побутового освітлення.

СЕРВІС І ТРАНСПОРТУВАННЯ

ВИМОГИ ДО АПАРАТІВ ПЕРЕД ВІДПРАВЛЕННЯМ У СЕРВІСНУ СЛУЖБУ

Якщо духовка не працює:

Духовку може бути вимкнено з мережі; можливо, нема електроенергії. У моделях із таймером, можливо, не встановлено час.

Якщо духовка не нагрівається:

Можливо, на вимикачі керування духовкою не встановлено температуру.

Якщо не світиться внутрішнє освітлення:

Слід перевірити наявність електричної напруги. Слід перевірити, чи справні лампочки. Якщо вони несправні, їх можна замінити з дотриманням цього керівництва.

Приготування їжі (у разі нерівного нагрівання нижньої та верхньої частини):

Перевірте розташування полиць, час приготування та температуру відповідно до керівництва.

Якщо ці заходи не допомогли і усунути проблеми з виробом не вдалося, зверніться в уповноважене підприємство з обслуговування.

ІНФОРМАЦІЯ ЩОДО ТРАНСПОРТУВАННЯ

Якщо потрібно транспортувати апарат:

Збережіть оригінальну упаковку виробу; якщо виріб потрібно транспор-

тувати, покладіть його в оригінальну упаковку. Дотримуйтесь знаків щодо транспортування, які нанесено на упаковку. Закріпіть липкою стрічкою до варочних панелей верхні деталі плити, ковпаки та головки, а також решітки столу.

Покладіть аркуші паперу між верхньою кришкою та варочною панеллю; накрийте верхню кришку та прикріпіть її липкою стрічкою до бічних стінок плити.

Прикріпіть липкою стрічкою лист картону до передньої кришки та внутрішнього скла духовки, щоб у ній зручно було розташувати дека і щоб вони разом з дротяною решіткою не пошкодили під час транспортування кришку духовки. Також липкою стрічкою прикріпіть кришки духовки до бічних стінок.

Якщо оригінальної упаковки нема:

Захистіть зовнішні поверхні духовки (скло та пофарбовані поверхні) від можливих ударів.



Service & Support

Visit Our Website

sharphomeappliances.com

52302907

SHARP

Be Original.