

SJ-BB04DTXL1-EU
SJ-BB04DTXS1-EU
SJ-BB04NTXS1-EU
SJ-BB04NTXW1-EU
SJ-BB04DTXW1-EU

Fridge-freezers

IT Manuale per l'uso



Indice

CAPITOLO -1: AVVERTENZE GENERALI	2
CAPITOLO -2: DESCRIZIONE DELL'APPARECCHIO	6
CAPITOLO -3: USO DELL'APPARECCHIO	7
CAPITOLO -4: CONSERVAZIONE DEGLI ALIMENTI	10
CAPITOLO -5: INVERSIONE SPORTELLO	11
CAPITOLO -6: PRIMA DI CONTATTARE IL SERVIZIO ASSISTENZA.....	12
CAPITOLO -7: SUGGERIMENTI PER IL RISPARMIO ENERGETICO	12


Questo freezer è conforme agli attuali requisiti di sicurezza. L'uso inappropriato può portare a lesioni personali e danni alla proprietà. Per evitare il rischio di danni, leggere questo manuale con attenzione prima di utilizzare il freezer per la prima volta. Contiene importanti informazioni per la sicurezza su installazione, sicurezza, uso e manutenzione del freezer. Conservare questo manuale per uso futuro.





INCENDIO


Avvertenza; rischio di incendio / materiali infiammabili


CAPITOLO -1: AVVERTENZE GENERALI


 **AVVERTENZA:** Mantenere le aperture di ventilazione del freezer libere da ostruzioni.


 **AVVERTENZA:** Non utilizzare apparecchiature meccaniche o altri mezzi per accelerare il processo di sbrinamento.


 **AVVERTENZA:** Non utilizzare altri apparecchi elettrici all'interno del freezer.

 **AVVERTENZA:** Non danneggiare il circuito del refrigerante.

 **AVVERTENZA:** Quando si posiziona l'apparecchio, assicurarsi che il cavo di alimentazione non sia bloccato o danneggiato.

 **AVVERTENZA:** Non posizionare prese di corrente portatili multiple o alimentatori di corrente portatili multipli sul retro dell'apparecchio.

 **AVVERTENZA:** Per evitare lesioni personali o danni, questo apparecchio deve essere installato secondo le istruzioni del fabbricante.

 La piccola quantità di refrigerante utilizzato in questo freezer è ecologico, R600a (un isobutene), ed è infiammabile ed esplosivo se prende fuoco al chiuso.

- * Durante il trasporto e il posizionamento del frigorifero, non causare danni al circuito del gas del frigorifero.
- * Non conservare materiali infiammabili, come bombolette spray o cartucce per estintori, vicino al freezer.
- * Questo elettrodomestico è pensato per essere utilizzato in casa e per applicazioni simili, tra cui

CAPITOLO -1: AVVERTENZE GENERALI

- cucine del personale in negozi, uffici e altri ambienti lavorativi
 - case di campagna e da clienti in albergo, motel e altri ambienti di tipo residenziale
 - ambienti tipo bed and breakfast
 - ambienti di tipo catering e simili
- * Il freezer richiede un'alimentazione pari a 220-240V, 50Hz. Non utilizzare altre fonti di alimentazione elettrica. Prima di collegare il freezer, assicurarsi che le informazioni sulla piastra (tensione e carico dopo il collegamento) siano conformi all'alimentazione elettrica di rete. (In caso di dubbi, contattare un elettricista qualificato.)
- * Questo elettrodomestico può essere utilizzato da bambini a partire da 8 anni di età e persone con ridotte capacità fisiche, sensorie o mentali o prive di esperienza e conoscenze, salvo sotto la supervisione o le istruzioni sull'uso dell'elettrodomestico in modo sicuro e con la comprensione del pericolo presente. I bambini non devono giocare con l'elettrodomestico. I bambini non devono pulire il freezer o eseguire manutenzione utente senza la supervisione.
- I bambini dai 3 agli 8 anni possono caricare e scaricare dispositivi di refrigerazione. Non ci si aspetta che i bambini eseguano pulizia o manutenzione del dispositivo, non ci si aspetta che i bambini molto piccoli (0-3 anni) facciano uso dei dispositivi, non ci si aspetta che i bambini piccoli (3-8 anni) usino i dispositivi in modo sicuro a meno che non vengano sorvegliati costantemente, i bambini più grandi (8-14 anni) e le persone vulnerabili sono in grado di usare i dispositivi dopo aver ricevuto appropriata supervisione o istruzioni sull'utilizzo dei dispositivi. Non ci si aspetta che le persone molto vulnerabili usino i dispositivi in modo sicuro prima di aver ricevuto sorveglianza continua.

CAPITOLO -1: AVVERTENZE GENERALI

- * Un cavo di alimentazione/una spina danneggiati possono provocare un incendio o una scossa elettrica. Se un cavo di alimentazione / spina è danneggiata, sostituire. Ciò deve essere realizzato solo da personale qualificato.
- * Questo apparecchio non è concepito per essere utilizzato ad altitudini superiori a 2000 m.

Per evitare la contaminazione degli alimenti, si prega di seguire le seguenti istruzioni:

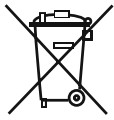
- L'apertura prolungata dello sportello può causare un significativo aumento della temperatura nei vani del dispositivo.
- Pulire regolarmente le superfici che possono venire a contatto con gli alimenti ed i sistemi di drenaggio accessibili.
- Conservare la carne ed il pesce crudi in appositi contenitori in frigorifero, in modo che non vengano a contatto con altri alimenti o che non colino su di essi.
- Gli scomparti per surgelati a due stelle sono adatti per la conservazione di alimenti precedentemente congelati, la conservazione o la produzione di gelato e la produzione di cubetti di ghiaccio.
- Gli scomparti a una, due e tre stelle non sono adatti al congelamento di alimenti freschi.
- Se il dispositivo di refrigerazione viene lasciato vuoto per lunghi periodi, spegnere, sbrinare, pulire, asciugare e lasciare la porta aperta per evitare la formazione di muffa al suo interno.

CAPITOLO -1: AVVERTENZE GENERALI

Smaltimento

- Tutto l'imballaggio e i materiali utilizzati sono ecologici e riciclabili. Smaltire i materiali di imballaggio in un maniera eocompatibile. Consultare il Consiglio locale per maggiori dettagli.
- Quando l'apparecchio deve essere smaltito, tagliare il cavo di alimentazione elettrica e distruggere spina e cavo. Disabilitare il dispositivo di chiusura dello sportello per evitare che i bambini restino intrappolati all'interno.
- Una spina tagliata inserita in una presa da 16 amp e un rischio grave per la sicurezza (scosse). Assicurare che la spina sia smaltita in modo sicuro.

Smaltimento del vecchio apparecchio



Il simbolo sul prodotto o sull'imballaggio indica che il prodotto non può essere trattato come normale rifiuto domestico. Il prodotto deve essere consegnato al centro di raccolta per il riciclo degli elettrodomestici con parti elettriche ed elettroniche. Il riciclo dei materiali contribuirà a preservare le risorse naturali. Per informazioni dettagliate sul riciclo di questo prodotto, contattare l'autorità locale, il servizio di smaltimento dei rifiuti domestici o il negozio in cui è stato acquistato il prodotto.

Rivolgersi all'autorità locale per le informazioni sulla smaltimento dei RAEE ai fini del riuso, riciclo e recupero.

Note:

- Leggere il manuale d'istruzioni attentamente prima di installare e utilizzare l'elettrodomestico. Non siamo responsabili di danni dovuti ad un uso errato.
- Seguire tutte le istruzioni sull'elettrodomestico, quindi conservare il manuale in un posto sicuro per risolvere i problemi che si possono verificare in futuro.
- Questo elettrodomestico è prodotto per essere utilizzato in casa e può essere utilizzato solo in ambienti domestici e per gli scopi specificati. Non è adatto all'uso commerciale. Tale uso causa l'invalidamento della garanzia e la nostra azienda non sarà responsabile di eventuali perdite.
- Questo elettrodomestico è prodotto per essere utilizzato in casa e può essere utilizzato solo per il raffreddamento / la conservazione del cibo. Non è adatto all'uso commerciale o pubblico e/o per la conservazione di sostanze ad eccezione del cibo. La nostra azienda non è responsabile delle perdite dovute ad un uso improprio.

Avvertenze per la sicurezza

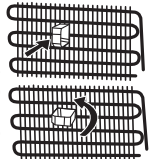


- Non utilizzare una prolunga per collegare il freezer alla presa elettrica.
- Non utilizzare adattatori
- Un cavo di alimentazione/una spina danneggiati possono provocare un incendio o una scossa elettrica. Se danneggiato deve essere sostituito; ciò dovrebbe essere fatto solo da un personale qualificato.
- Non piegare mai il cavo di alimentazione.
- Non toccare mai il cavo di alimentazione / la spina con le mani bagnate perché ciò potrebbe provocare scossa elettrica.
- Non posizionare le bottiglie di vetro o lattine di bevande nello scomparto freezer. Le bottiglie e le lattine possono esplodere.
- Quando si rimuove il ghiaccio dal comparto freezer, non toccarlo poiché il ghiaccio può causare lesioni e/o tagli dovuti al ghiaccio formato con un bordo tagliente.
- Non rimuovere gli oggetti dal freezer con le mani umide o bagnate. Ciò potrebbe causare abrasioni alla pelle o congelamento.
- Non ricongelare il cibo una volta scongelato.

Informazioni sull'installazione

Prima di disimballare e utilizzare il freezer prendersi del tempo per acquisire familiarità con le informazioni che seguono.

- Posizionare il freezer lontano dalla luce solare diretta e da fonti di calore, come i termosifoni.
- L'apparecchio deve essere tenuto ad almeno 50 cm da fornelli, forni a gas e riscaldatori, e deve essere tenuto ad almeno 5 cm dai forni elettrici.
- Non esporre il freezer a umidità o pioggia.
- Il freezer deve essere posizionato almeno a 20 mm di distanza da un altro freezer.
- Mantenere uno spazio libero di almeno 150 mm al di sopra dell'apparecchiatura. Non mettere niente sopra l'apparecchiatura.
- Per un funzionamento sicuro è importante che il freezer sia sicuro e in equilibrio. I piedini regolabili sono utilizzati per livellare il freezer. Assicurarsi che l'apparecchio sia a livello prima di mettere alimenti all'interno.
- Raccomandiamo di pulire tutti i ripiani e i vassoi con un panno immerso in acqua calda mescolata con un cucchiaino di bicarbonato di sodio prima dell'uso. Dopo la pulizia sciacquare con acqua calda e asciugare.
- Installare utilizzando guide distanziali in plastica, che si trovano sul condensatore sulla parte posteriore dell'apparecchio. Ruotare di 90 gradi (come mostrato nel diagramma). Questo evita che il condensatore tocchi la parete.
- Il frigorifero deve essere posizionato contro una parete ad una distanza non superiore a 75 mm.



Prima di utilizzare il freezer

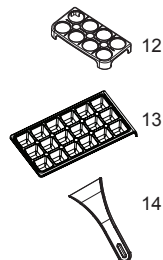
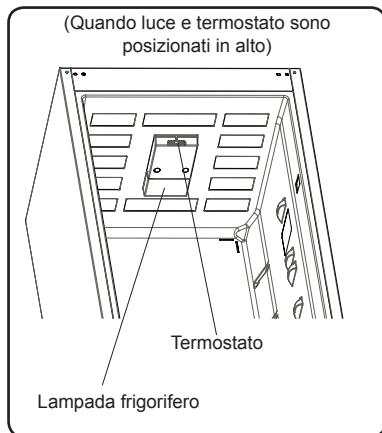
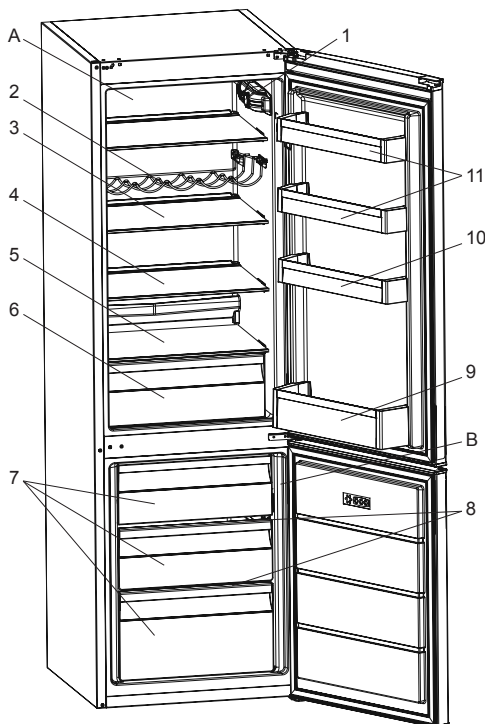


- Prima di impostare il freezer, controllare la presenza di eventuali danni visibili. Non installare né utilizzare il freezer se è danneggiato.
- Quando si usa il freezer per la prima volta, tenerlo in posizione verticale per almeno 3 ore prima di collegare alla rete. Questo consente un funzionamento efficiente e evita danni al compressore.

CAPITOLO -1: AVVERTENZE GENERALI

- Si potrebbe notare un lieve odore quando si usa il freezer per la prima volta. Questo è perfettamente normale e sparisce quando il frigorifero inizia a raffreddarsi.

CAPITOLO -2: DESCRIZIONE DELL'APPARECCHIO



Questa presentazione ha il solo scopo di fornire informazioni riguardo ai componenti dell'apparecchio. I componenti possono variare a seconda del modello.

- A) Scomparto frigorifero
B) Scomparto congelatore

- 1) Termostato (Quando luce e termostato sono posizionati a lato)
- 2) Scaffalatura per il vino *
- 3) Ripiani del frigorifero
- 4) Adapti-Shelf (Ripiano di vetro regolabile) * / Ripiano del frigorifero
- 5) Coperchio del cassetto frutta e verdura
- 6) Cassetto frutta e verdura
- 7) Cestini congelatori
- 8) Ripiani in vetro congelatore
- 9) Ripiano portabottiglie
- 10) Adapti-lift (Ripiano porta regolabile) * / Ripiano della porta
- 11) Ripiani della porta
- 12) Portauova
- 13) Vaschetta per il ghiaccio
- 14) Raschietto in plastica per il ghiaccio *

* In alcuni modelli

CAPITOLO -3: USO DELL'APPARECCHIO

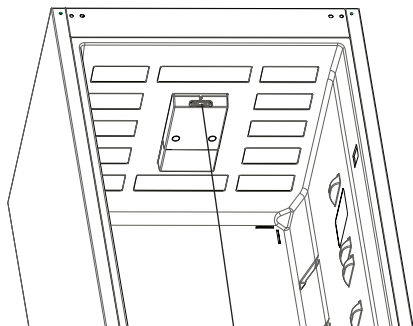
Informazioni sulla Tecnologia Nano-Frost

Grazie all'evaporatore arrotondato, la tecnologia Nano-Frost offre un raffreddamento più efficiente, meno necessità di scongelamento manuale ed un ambiente di conservazione più flessibile.

Regolazione del termostato

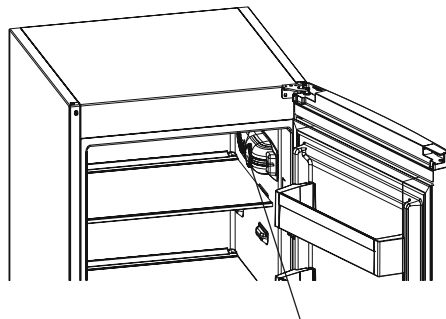
Il termostato regola automaticamente la temperatura all'interno degli scomparti frigorifero e congelatore. È possibile ottenere temperature inferiori ruotando la manopola su valori più alti, in una scala da 1 a 5.

(Quando luce e termostato sono posizionati in alto)



Termostato

(Quando luce e termostato sono posizionati a lato)



Termostato

Regolazione del termostato

- Per conservare alimenti nell'apparecchio per brevi periodi, regolare la manopola su un valore medio/basso, non superiore a 3.
- Per conservare alimenti nell'apparecchio per periodi di media durata, regolare la manopola su un valore medio, 3 o 4.
- Regolare la manopola 5, Per la congelazione del cibo fresco. L'elettrodomestico funziona più a lungo. Dopo aver raggiunto la temperatura più fredda, si deve ritornare alla posizione originale.

Tenere presente che: la temperatura ambiente, la temperatura del cibo appena introdotto e la frequenza con la quale la porta viene aperta influiscono sulla temperatura dell'apparecchio. Se necessario, variare la temperatura impostata.

Avvertenze riguardanti la regolazione della temperatura

- La temperatura ambiente, la temperatura degli alimenti appena introdotti e la frequenza di apertura della porta influenzano la temperatura dello scomparto frigorifero. Se necessario, modificare la temperatura impostata.
- Per ragioni di efficienza, si sconsiglia di utilizzare il frigorifero in ambienti con temperatura inferiore a 10 °C.
- Durante la regolazione del termostato, tenere conto della frequenza con la quale vengono aperte e chiuse le porte del frigorifero, della quantità di alimenti presente all'interno e dell'ambiente nel quale l'apparecchio è installato.
- La prima volta che l'apparecchio viene acceso, mantenerlo in funzione per 24 ore consecutive in modo da raggiungere la corretta temperatura di funzionamento. Durante questo periodo, non aprire la porta e non introdurre grandi quantità di alimenti nell'apparecchio.
- Per evitare danni al compressore, disconnettere l'apparecchio dalla rete elettrica in caso di interruzione dell'alimentazione. Una volta ristabilita l'alimentazione, attendere da 5 a 10 minuti prima di connettere nuovamente l'apparecchio alla rete elettrica. Questa precauzione contribuisce ad evitare danni ai componenti dell'apparecchio.
- L'apparecchio è progettato per funzionare nell'intervallo di temperatura ambiente definito dagli standard, in base alla classe climatica specificata sulla targhetta informativa. Non si consiglia di utilizzare il frigorifero in ambienti la cui temperatura non è compresa nell'intervallo specificato, in quanto non viene garantita l'efficacia della refrigerazione.
- Il tuo apparecchio è progettato per funzionare nell'intervallo di temperatura ambiente definito dagli standard (classi ST/N: 16 °C – 38 °C), in base alla classe climatica specificata sulla targhetta informativa. Per ragioni di efficienza del sistema refrigerante, si sconsiglia di utilizzare il apparecchio in ambienti la cui temperatura non è compresa nell'intervallo specificato. Tenere presenti le avvertenze riportate nel manuale.

Classe climatica	Temperatura ambiente °C
T	Tra 16 e 43 (°C)
ST	Tra 16 e 38 (°C)
N	Tra 16 e 32 (°C)
SN	Tra 10 e 32 (°C)

CAPITOLO -3: USO DELL'APPARECCHIO

Spia della temperatura

Per aiutarvi a regolare meglio il vostro frigorifero, lo abbiamo dotato di una spia della temperatura posizionata nella zona più fredda.

Per conservare meglio gli alimenti nel frigorifero, soprattutto nella zona più fredda, accertatevi che la spia della temperatura visualizzi il messaggio "OK". Se il messaggio "OK" non viene visualizzato, questo significa che la regolazione della temperatura non è stata effettuata correttamente.

Dal momento che "OK" viene visualizzato in nero, è difficile vedere questa indicazione se la spia della temperatura è scarsamente illuminata. Per vedere chiaramente l'indicazione, è necessario disporre di una quantità di luce sufficiente.

Ogni volta che viene modificato il dispositivo di regolazione della temperatura, attendere che la temperatura si stabilizzi all'interno dell'apparecchio prima di procedere, se necessario, con una nuova regolazione della temperatura. Si raccomanda di modificare la posizione del dispositivo di regolazione della temperatura gradualmente e di attendere almeno 12 ore prima di iniziare un nuovo controllo ed effettuare una potenziale modifica.

NOTA: A seguito di aperture ripetute (o apertura prolungata) della porta o dopo l'introduzione di alimenti freschi nel frigorifero, è normale che l'indicazione "OK" non venga visualizzata nella spia della regolazione della temperatura. In caso di accumulo di cristalli di ghiaccio anomalo (parete inferiore dell'apparecchio) nell'evaporatore del comparto frigorifero (apparecchio sovraccarico, temperatura ambiente elevata, frequenti aperture della porta), impostare il dispositivo di regolazione della temperatura in una posizione inferiore fino ad ottenere nuovamente dei periodi in cui il compressore è spento.

Introduzione di alimenti nella zona più fredda del frigorifero



Gli alimenti si conservano meglio se inseriti nella zona di raffreddamento appropriata. La zona più fredda si trova appena sopra la verduriera.

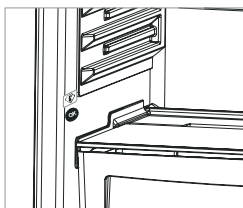
Il simbolo che segue indica la zona più fredda del frigorifero.

Per essere sicuri di avere una bassa temperatura in questa zona, accertatevi che il ripiano sia collocato al livello di questo simbolo, come

illustrato nella figura.

Il limite superiore della zona più fredda è indicato dal lato inferiore dell'etichetta adesiva (testa della freccia). Il ripiano superiore della zona più fredda deve essere allo stesso livello della testa della freccia. La zona più fredda si trova al di sotto di questo livello.

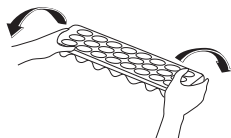
Dato che i ripiani sono estraibili, accertatevi che siano posizionati sempre allo stesso livello dei limiti di zona descritti nelle etichette adesive, al fine di garantire le temperature di questa zona.



Accessori

Vaschetta per il ghiaccio

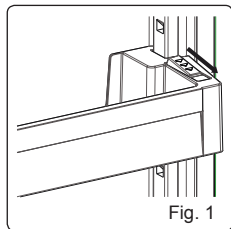
- Riempire di acqua la vaschetta per il ghiaccio e collocarla nello scomparto congelatore.
- Una volta che l'acqua è completamente gelata, torcere la vaschetta come mostrato sotto per estrarre i cubetti di ghiaccio.



Adapti lift / Ripiano porta regolabile (In alcuni modelli)

È possibile regolare il Adapti lift a sei diverse altezze, in modo da ottimizzare lo spazio usato per la conservazione dei cibi.

Per modificare la posizione del Adapti lift:



Sostenendo con le mani il fondo del ripiano, tirare in direzione della freccia i fermi posti ai lati del ripiano (Fig. 1).

Collocare il Adapti lift all'altezza desiderata facendolo scorrere verso l'alto o verso il basso. Una volta ottenuta l'altezza desiderata, rilasciare i fermi laterali (Fig. 2). Prima di lasciare il ripiano, spingerlo leggermente verso l'alto e verso il basso per verificare che sia fissato correttamente.

Nota: se il ripiano della porta è carico, è necessario sostenerlo dal basso con le mani altrimenti, a causa del proprio peso, il ripiano potrebbe cadere uscendo dalle guide. Ciò potrebbe danneggiare il ripiano o le guide.

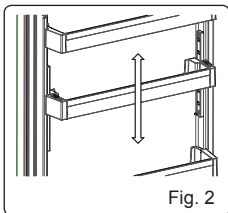


Fig. 2

CAPITOLO -3: USO DELL'APPARECCHIO

Adapti-Shelf / Ripiano di vetro regolabile (In alcuni modelli)

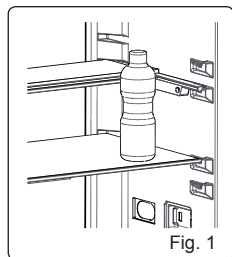


Fig. 1

Il meccanismo di Adapti-shelf fornisce maggiore spazio di conservazione con un movimento semplice.

- Per coprire il Adapti-shelf, premerlo. (Fig. 1)
- Puoi caricare il cibo come desideri nello spazio extra risultante.
- Per portare il Adapti-shelf in posizione originale, tirarlo a sé. (Fig. 2)

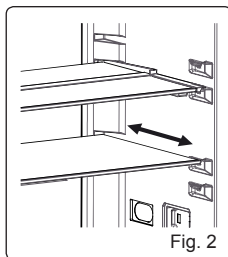


Fig. 2

Le descrizioni nelle immagini e nel testo della sezione accessori possono variare in base al modello di frigorifero.

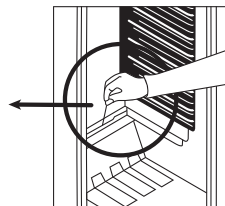
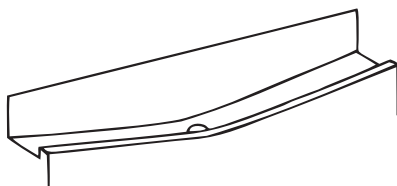
Pulizia e manutenzione

- Scollegare l'apparecchio dalla rete elettrica prima di pulirlo.
- Non lavare l'apparecchio versandovi sopra acqua.
- Non usare prodotti abrasivi, detersivi o saponi per pulire l'apparecchio. Dopo il lavaggio, sciacquare con acqua pulita e asciugare accuratamente. Una volta terminata la pulizia, ricollegare con le mani asciutte la spina all'alimentazione.
- Fare attenzione che l'acqua non penetri nell'alloggiamento della lampada o altri componenti elettrici.
- Pulire regolarmente l'apparecchio con bicarbonato di sodio sciolto in acqua tiepida.
- Pulire a mano separatamente gli accessori con acqua e sapone. Non lavare gli accessori in lavastoviglie.
- Pulire il condensatore con una spazzola almeno due volte all'anno. Questa pratica contribuisce a ridurre i consumi energetici e ad aumentare la produttività.

Durante la pulizia, l'apparecchio deve essere scollegato dalla rete elettrica.

Sbrinamento

Sbrinamento dello scomparto frigorifero



- Lo sbrinamento dello scomparto frigorifero avviene automaticamente durante il funzionamento dell'apparecchio. L'acqua confluisce nella vaschetta di raccolta dove evapora automaticamente.
- È necessario pulire periodicamente la vaschetta di raccolta e il foro di scarico dell'acqua con l'apposito scovolino per impedire che l'acqua, anziché defluire, ristagni nella parte inferiore dell'apparecchio.
- È anche possibile pulire il foro di scarico versandovi all'interno mezzo bicchiere d'acqua.

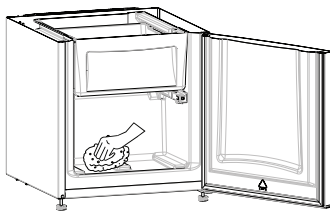
Procedura di sbrinamento del congelatore

- Col tempo, piccole quantità di brina si accumulano all'interno dello scomparto congelatore, in misura variabile a seconda di quanto a lungo la porta rimane aperta e della quantità di umidità introdotta nel comparto. È essenziale evitare qualsiasi formazione di ghiaccio o brina nelle posizioni dove ciò pregiudicherebbe la perfetta tenuta della guarnizione della porta. Ciò permetterebbe all'aria di penetrare all'interno del mobile, provocando il funzionamento ininterrotto del compressore. Gli strati sottili di brina sono piuttosto teneri, e possono essere rimossi con l'aiuto di una spazzola o di un raschietto in plastica. Non usare strumenti metallici, appuntiti o affilati, apparecchi meccanici o altri mezzi per accelerare il processo di sbrinamento. Rimuovere dal fondo dello scomparto tutta la brina staccata raschiando l'interno. Non è necessario spegnere l'apparecchio per rimuovere sottili strati di brina.
- Se occorre rimuovere spessi depositi di ghiaccio, scollegare l'apparecchio dalla rete elettrica e trasferire tutto il contenuto dello scomparto congelatore in scatole di cartone che verranno avvolte in spesse coperte o vari strati di carta di giornale per mantenere la giusta temperatura. Lo sbrinamento risulterà più efficace se effettuato quando lo scomparto congelatore è quasi vuoto, e dovrà essere completato nel minor tempo possibile per evitare di innalzare inutilmente la temperatura degli alimenti.
- Un aumento della temperatura dei cibi congelati durante lo sbrinamento abbrevierà il periodo massimo di conservazione dei prodotti. Durante lo sbrinamento, tenere gli alimenti ben confezionati in luogo fresco.



CAPITOLO -3: USO DELL'APPARECCHIO

- Asciugare l'interno dello scomparto congelatore con una spugna o un panno pulito.
- Per accelerare il processo di sbrinamento, collocare nello scomparto congelatore una o più bacinelle piene di acqua calda.
- Prima di ricollocarli nello scomparto congelatore, esaminare gli alimenti: in caso di scongelamento di alcune confezioni, il relativo contenuto dovrà essere consumato entro 24 ore, oppure cotto e ricongelato.
- Una volta completato lo sbrinamento, pulire l'interno dell'apparecchio con una soluzione ottenuta sciogliendo un po' di bicarbonato di sodio in acqua tiepida, quindi asciugare con cura. Lavare allo stesso modo tutti i componenti removibili e ricollocarli in sede. Ricollegare l'apparecchio alla rete elettrica e lasciarlo in funzione per due o tre ore con il termostato regolato sulla posizione '5' prima di ricollocare gli alimenti nello scomparto congelatore.

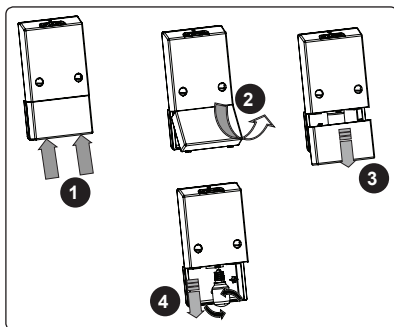


Sostituzione della lampadina elettrica

Nota importante: scollegare l'apparecchio dalla rete elettrica prima di iniziare l'operazione.

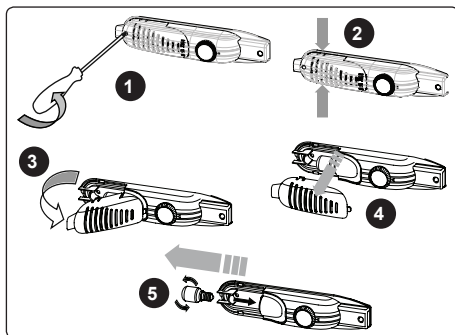
Quando luce e termostato sono posizionati in alto

1. Premere i fermi sulla protezione. (Fig. 1)
2. Una volta estratti i fermi superiori dalla loro sede, aprire la copertura tirando in direzione della freccia. (Fig. 2)
3. Rimuovere la copertura tirando in direzione della freccia. (Fig. 3)
4. Rimuovere la lampadina ruotandola in senso antiorario. (Fig. 4)
5. Sostituire la lampadina usata con una nuova lampadina di potenza non superiore a 15 W. (Fig. 4)
6. Compiere in ordine inverso i passi precedenti.
7. Trascorsi 5 minuti, ricollegare l'apparecchio alla rete elettrica.



Quando luce e termostato sono posizionati a lato

1. Rimuovere con un cacciavite la vite presente sulla copertura della lampadina. (Fig. 1)
2. Premere i fermi sulla protezione. (Fig. 2)
3. Una volta estratti i fermi superiori dalla loro sede, aprire la copertura tirando in direzione della freccia. (Fig. 3)
4. Rimuovere la copertura tirando in direzione della freccia. (Fig. 4)
5. Rimuovere la lampadina ruotandola in senso antiorario. (Fig. 5)
6. Sostituire la lampadina usata con una nuova lampadina di potenza non superiore a 15 W. (Fig. 5)
7. Compiere in ordine inverso i passi precedenti.
8. Trascorsi 5 minuti, ricollegare l'apparecchio alla rete elettrica.



Sostituzione delle luci LED

Se il frigorifero è dotato di luci LED, contattare l'help desk Sharp poiché devono essere sostituite solo da personale autorizzato.

CAPITOLO -4: CONSERVAZIONE DEGLI ALIMENTI

Scomparto frigorifero

- Per ridurre l'umidità ed evitare la conseguente formazione di brina, conservare sempre i liquidi introdotti nello scomparto frigorifero all'interno di contenitori sigillati. La brina tende a concentrarsi nelle parti più fredde dell'evaporatore e, col passare del tempo, l'apparecchio richiederà sbrinatorie più frequenti.
- Non introdurre mai cibi caldi nel frigorifero. Gli alimenti caldi devono essere lasciati raffreddare a temperatura ambiente e disposti in modo da assicurare un'adeguata circolazione dell'aria all'interno dello scomparto frigorifero.
- Assicurarsi che nessun oggetto venga direttamente a contatto con la parete posteriore dell'apparecchio, poiché in questo caso si formerebbe della brina alla quale potrebbero aderire le confezioni dei prodotti. Non aprire frequentemente la porta del frigorifero.

CAPITOLO -4: CONSERVAZIONE DEGLI ALIMENTI

- Si raccomanda di confezionare non strettamente la carne e il pesce pulito e collocarli sul ripiano in vetro appena sopra il cassetto verdura, dove l'aria più fredda garantisce le migliori condizioni di conservazione.
- Sistemare frutta e verdura sciolte negli appositi cassetti verdure.
- Mantenere separata la frutta dalla verdura contribuisce ad evitare che la conservazione delle verdure sensibili all'etilene (vegetali a foglia verde, broccoli, carote ecc.) venga influenzata dalla presenza di frutti che rilasciano tale gas (banane, pesche, albicocche, fichi ecc.).
- Non collocare verdura umida o bagnata nel frigorifero.
- Il periodo massimo di conservazione di tutti i prodotti alimentari dipende dalla qualità originaria del cibo e dall'ininterrotto mantenimento del ciclo di refrigerazione prima della collocazione nell'apparecchio.
- Per evitare contaminazioni reciproche, non conservare le carni insieme alla frutta o alla verdura. L'acqua eventualmente rilasciata dalla carne può contaminare altri prodotti presenti nel frigorifero. Si raccomanda di confezionare le carni e di pulire i ripiani da eventuali perdite di liquido.
- Non collocare gli alimenti davanti alle aperture del condotto dell'aria.
- Consumare gli alimenti confezionati entro la data di scadenza raccomandata.

NOTA: si consiglia di non conservare patate, cipolle e aglio nel frigorifero.

Scomparto congelatore

- Lo scomparto congelatore è usato per conservare cibi congelati, congelare alimenti freschi e produrre cubetti di ghiaccio.
- Per congelare il cibo fresco; avvolgere e sigillare correttamente gli alimenti freschi, in modo che la confezione sia chiusa ermeticamente e non vi siano fuoriuscite. Sacchetti speciali per freezer, sacchetti in polietilene e fogli di alluminio e contenitori di plastica sono l'ideale.
- Non collocare alimenti freschi accanto a cibi congelati, poiché questi ultimi potrebbero decongelarsi.
- Prima di congelare alimenti freschi, suddividerli in porzioni consumabili in un unico pasto.
- Una volta scongelato il cibo, consumarlo entro un breve periodo di tempo.
- Non introdurre mai alimenti caldi nello scomparto congelatore, poiché ciò decongelerebbe i prodotti congelati.
- In merito alla conservazione dei cibi congelati, seguire sempre le istruzioni riportate dal produttore sulle confezioni. In assenza di informazioni, non conservare il cibo per più di tre mesi dalla data di acquisto.
- Quando si acquista del cibo congelato, accertarsi sempre che sia stato conservato nelle corrette condizioni e che la confezione non sia danneggiata.
- Il cibo congelato deve essere trasportato in contenitori adatti e riposto appena possibile nel congelatore.
- Non acquistare cibo congelato la cui confezione presenta segni di umidità o rigonfiamenti anomali. È infatti probabile che tali confezioni siano state conservate a temperature inadeguate e che il loro contenuto si sia deteriorato.
- Il periodo massimo di conservazione del cibo congelato dipende dalla temperatura ambiente, dalla regolazione del termostato, dalla frequenza con la quale viene aperta la porta dello scomparto congelatore, dal tipo di alimento e dalla quantità di tempo occorsa per trasportare dal punto vendita all'abitazione i prodotti. Seguire sempre le istruzioni riportate sulle confezioni e non superare mai il periodo massimo di conservazione indicato.
- La massima quantità di alimenti freschi (in chilogrammi) congelabile nell'arco di 24 ore è indicata sull'etichetta dell'apparecchio. Per ottenere il massimo delle prestazioni dallo scomparto freezer, utilizzare solo i ripiani in vetro per la sezione superiore e media. Per la sezione inferiore usare il vano inferiore.
- Utilizzare il ripiano "fast freezing" per congelare il cibo di casa (e ogni altro cibo che deve congelare rapidamente) più rapidamente, grazie alla potenza di congelamento maggiore del ripiano di raffreddamento. Il ripiano "fast freezing" è il cassetto inferiore dello scomparto freezer.

NOTA: se si tenta di aprire la porta immediatamente dopo averla chiusa, si incontra una certa resistenza. Ciò è normale. Una volta ristabilito l'equilibrio fra le pressioni interna ed esterna, la porta si aprirà facilmente.

Nota importante:

- Non ricongelare mai il cibo scongelato.
- L'aroma di alcune spezie usate in cucina (anice, basilico, crescione, aceto, aromi vari, zenzero, aglio, cipolla, senape, timo, maggiorana, pepe nero ecc.) può cambiare e diventare più marcato nei cibi conservati per lunghi periodi. Si consiglia pertanto di aggiungere solo piccole quantità di aromi al cibo da congelare, oppure di aggiungere gli aromi solo dopo lo scongelamento.
- Il periodo di conservazione dei cibi congelati dipende dal tipo di olio usato. Oli adatti al congelamento sono la margarina, il grasso di vitello, l'olio d'oliva e il burro. Inadatti risultano invece l'olio di arachide e il grasso di maiale.
- Il cibo in forma liquida deve essere congelato in recipienti di plastica, mentre per gli altri alimenti si useranno pellicole o sacchetti in plastica.

CAPITOLO -5: INVERSIONE SPORTELLO

Inversione della porta

- Se l'apparecchio è dotato di maniglie installate sulla superficie frontale della porta, non sarà possibile modificare il verso di apertura della porta.
- Sarà invece possibile modificare il verso di apertura della porta nei modelli senza maniglie.
- Se il modello dell'apparecchio consente di invertire il verso di apertura della porta, contattare il più vicino Centro Autorizzato di Assistenza per eseguire l'operazione.

CAPITOLO -6: PRIMA DI CONTATTARE IL SERVIZIO ASSISTENZA

Se l'apparecchio non funziona correttamente, può darsi si tratti di un problema di facile soluzione. Eseguire i seguenti controlli.

L'apparecchio non funziona

Verificare che:

- La tensione di rete sia presente
- L'apparecchio sia collegato alla rete elettrica
- Il termostato non sia regolato sulla posizione "•"
- La presa elettrica non sia difettosa. A questo scopo, collegare alla stessa presa un altro apparecchio certamente funzionante.

L'apparecchio funziona male

Verificare che:

- L'apparecchio non sia sovraccarico
- Le porte siano chiuse correttamente
- Non sia presente polvere sul condensatore
- Ci sia spazio sufficiente in corrispondenza delle pareti posteriore e laterali.

Il funzionamento dell'apparecchio è rumoroso

Il gas che circola all'interno del circuito refrigerante può generare un leggero rumore (un sorta di gorgoglio) anche mentre il compressore non è attivo. Non c'è motivo di preoccuparsi, ciò è normale. Se si avverte un suono diverso, controllare che:

- L'apparecchio sia perfettamente orizzontale
- Nessun oggetto si trovi a contatto con il retro dell'apparecchio
- Nessun oggetto all'interno dell'apparecchio stia vibrando.

È presente dell'acqua nella parte inferiore dell'apparecchio

Verificare che:

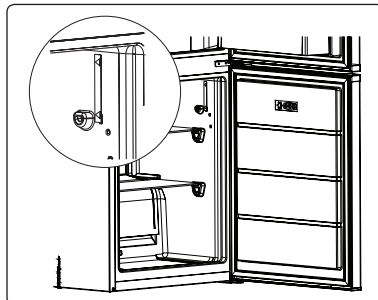
Il foro di scarico dell'acqua non sia ostruito (usare l'apposito scovolo per pulire il foro di scarico).

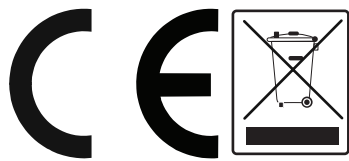
Raccomandazioni

- Se l'apparecchio viene spento o scollegato dalla rete elettrica, per evitare danni al compressore attendere almeno 5 minuti prima di ricollegare l'alimentazione o riaccendere l'apparecchio.
- Il blocco refrigerante è situato nella parte posteriore dell'apparecchio. È pertanto possibile che piccole gocce d'acqua o particelle di ghiaccio si formino periodicamente sulla superficie posteriore dell'apparecchio a seguito del funzionamento del compressore. Ciò è normale e non occorre procedere allo sbrinamento se non in presenza di quantità eccessive di ghiaccio.
- Se si prevede di non usare l'apparecchio per un lungo periodo di tempo (ad esempio durante le vacanze estive), regolare il termostato sulla posizione "•", sbrinare e pulire l'apparecchio lasciando la porta aperta per evitare la formazione di muffe e odori.
- Se dopo aver seguito le istruzioni sopra riportate un problema persiste, si prega di consultare il più vicino centro di assistenza autorizzato.
- L'apparecchio che avete acquistato è progettato esclusivamente per l'uso domestico. Esso non è adatto all'uso commerciale o comune. In caso di utilizzo dell'apparecchio da parte del consumatore secondo modalità non conformi a quanto specificato, si sottolinea che il produttore e il distributore non saranno responsabili per nessun guasto o riparazione avvenuti durante il periodo di validità della garanzia.

CAPITOLO -7: SUGGERIMENTI PER IL RISPARMIO ENERGETICO

1. Lasciare sempre che gli alimenti raffreddino prima di conservarli nell'apparecchio.
2. Scongelerare gli alimenti nello scomparto frigo, questo contribuisce a risparmiare energia.
3. Il consumo energetico dell'apparecchio è dichiarato senza cassetti e con il freezer a pieno carico.
4. Ai fini del risparmio energetico non utilizzare il volume tra il limite di carico e lo sportello, lungo la linea del limite di carico. La linea del limite di carico è utilizzata anche nella dichiarazione del consumo energetico.







Service & Support

Visit Our Website
sharphomeappliances.com

SHARP
Be Original.

52287347