



QW-D41F472B-DE
QW-D41F472R-DE
QW-D41F472J-DE
QW-D41F472M-DE

Dishwasher

ES Manual del usuario

PT Manual do Utilizador

SK Návod na používanie



QW-D41F472B-DE
QW-D41F472R-DE
QW-D41F472J-DE
QW-D41F472M-DE

Dishwasher

ES

Manual del usuario

SHARP

Be Original.

ÍNDICE

CAPÍTULO-1: EXPLICACIÓN DEL PRODUCTO	
Especificaciones técnicas	5
Cumplimiento de los estándares y datos de prueba	5
CAPÍTULO-2: INFORMACIÓN Y RECOMENDACIONES DE SEGURIDAD	
Reciclaje	6
Información de seguridad	6
Recomendaciones	8
Objetos no apropiados para lavar en lavavajillas	8
CAPÍTULO-3: INSTALACIÓN DE LA MÁQUINA	
Colocación de la máquina	9
Conexión de agua	9
Manguera de entrada de agua	9
Manguera de salida de agua	10
Conexión eléctrica	11
Colocar la máquina bajo la encimera	12
Antes de usar el aparato	
CAPÍTULO-4: CARGA DEL LAVAVAJILLAS	
Rejilla para platos	14
Cargas en cestas alternativas	16
CAPÍTULO-5: DESCRIPCIONES DE LOS PROGRAMAS	
Elementos del programa	17
CAPÍTULO - 6: ENCENDIDO DE LA MÁQUINA Y SELECCIÓN DE UN PROGRAMA	
Encender el aparato	21
Seguimiento del programa	21
Cambio de programa	21
Cambio de programa con restablecimiento	22
Apagar el aparato	22

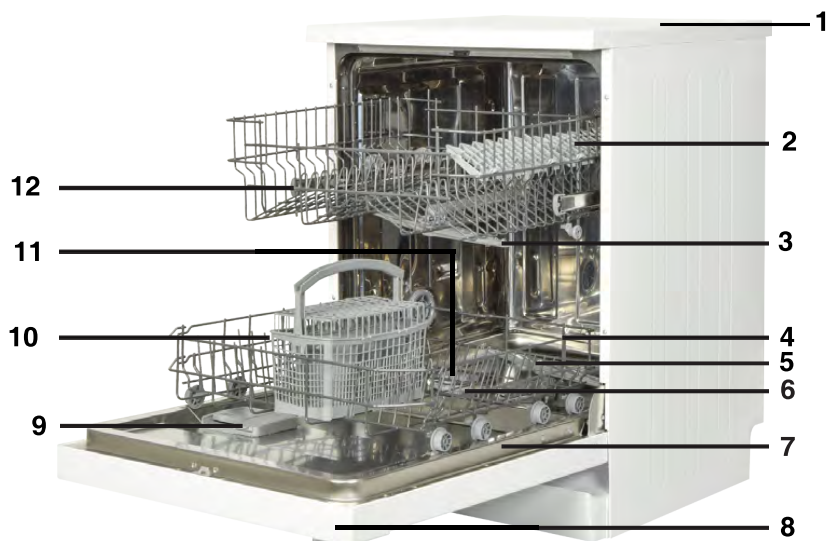
Estimado cliente, nuestro objetivo es ofrecerle productos de alta calidad que superen sus expectativas. El aparato se ha fabricado en instalaciones modernas y hemos probado particularmente y su calidad esmeradamente.

Este manual se ha elaborado para ayudarle en el uso del aparato, que se ha fabricado con la tecnología más reciente, con confianza y con la máxima eficiencia.

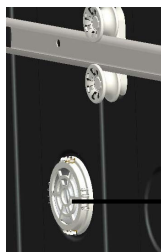
Antes de usar el aparato, lea atentamente esta guía, que incluye información básica para una instalación, mantenimiento y uso seguros. Por favor, contacte con el centro de servicio más cercano para la instalación del aparato.

Las instrucciones de funcionamiento se aplican a diversos modelos. Por lo tanto, puede haber diferencias.

CAPÍTULO -1: EXPLICACIÓN DEL PRODUCTO



1. Encimera
2. Canasto superior con rejillas
3. Brazo aspersor superior
4. Canasto inferior
5. Brazo aspersor inferior
6. Filtros
7. Placa de características
8. Panel de control
9. Dispensador de detergente y abrillantador
10. Cesto de cubiertos
11. Dispensador de sal
12. Tope del carril-guía del canasto superior



- 13. Unidad de secado activo:**
Este sistema proporciona un mejor rendimiento de secado para la vajilla.

CAPÍTULO -1: ESPECIFICACIONES TÉCNICAS

Especificaciones técnicas

Capacidad	13 servicios
Altura	850 mm
Altura (sin encimera)	820 mm
Ancho	598 mm
Profundidad	598 mm
Peso neto	48 kg
Toma eléctrica	220-240 V, 50 Hz
Potencia total	1900 W
Potencia calorífica	1800 W
Fuerza de bombeo	100 W
Fuerza de la bomba de vaciado	30 W
Presión del suministro de agua	0,03 MPa (0.3 bar)-1 MPa (10 bar)
Corriente	10 A

Conformidad con las normas y datos de prueba / Declaración de conformidad con la CE El aparato reúne los requisitos de todas las directivas de la CE aplicables con las normas armonizadas correspondientes, como estipula el marcaje de la CE.

Visite www.sharphomeappliances.com para obtener una copia electrónica del manual de uso.

CAPÍTULO -2: INFORMACIÓN Y RECOMENDACIONES DE SEGURIDAD

INFORMACIÓN Y RECOMENDACIONES DE SEGURIDAD

Reciclaje

- Los materiales reciclables se usan en ciertos componentes y en el embalaje.
 - Las piezas de plástico están marcadas con las abreviaturas internacionales: (>PE< , >PS< , >POM< , >PP< ,)
 - Las piezas de cartón han sido fabricadas a partir de papel reciclado y deben depositarse en los contenedores de recogida de papel usado.
 - No es apropiado depositar tales materiales en los cubos de basura. En cambio, deberían ser depositados en centros de reciclaje.
- Póngase en contacto con los centros relevantes para obtener información acerca de métodos y puntos de recogida.

Información de seguridad

Después de que le sea entregada la máquina

- Si observa cualquier daño en el embalaje del aparato, por favor, póngase en contacto con un servicio autorizado.

Desenvuelva los materiales de empaquetado tal como se indica y deshágase de ellos según las normas.

Puntos a tener en cuenta durante la instalación de la máquina

- Elija un lugar apropiado, seguro y a nivel para instalar su máquina.
- Realice la instalación y conexión de su máquina siguiendo las instrucciones.

Esta máquina debería ser instalada y reparada solamente por un servicio autorizado.

Se deben usar solamente piezas de recambio originales con esta máquina.

Antes de instalar, asegúrese de que la máquina está desenchufada.

- Compruebe si el sistema de fuselaje eléctrico está conectado según la normativa.
- Todas las conexiones eléctricas deben corresponder a los valores indicados en la placa de características.
- Asegúrese de que la máquina no repose sobre el cable de suministro eléctrico. Nunca utilice un cable alargador o una toma múltiple para enchufarla. El enchufe debería seguir siendo accesible cómodamente después de la instalación del aparato.
- Después de la instalación, hágala funcionar en vacío la primera vez.

En el uso diario

Esta máquina es para uso doméstico: no la use para ningún otro fin. El uso comercial de este lavavajillas invalidaría la garantía.

- No se suba, siente o coloque cargas sobre la puerta abierta del lavavajillas: puede hacerlo caer.
- Nunca use detergentes diferentes y abrillantadores que no estén hechos específicamente para lavavajillas. Nuestra compañía no se hará responsable de esto.
- El agua en la sección de lavado de la máquina no es agua potable: no la beba.

CAPÍTULO -2: INFORMACIÓN Y RECOMENDACIONES DE SEGURIDAD

- Debido al riesgo de explosión, no meta en la sección de lavado de la máquina ningún agente solvente químico tal como disolventes.
- Compruebe si los objetos de plástico resisten el calor antes de lavarlos en la máquina.
- Esta máquina puede ser utilizada por niños mayores de 8 años y por personas con sus capacidades físicas, sensoriales o mentales reducidas o con falta de experiencia y conocimiento siempre que estén supervisadas o que hayan recibido instrucciones acerca del uso de la máquina en un modo seguro y que comprenda los riesgos involucrados. Los niños no deben jugar con el electrodoméstico. La limpieza y el mantenimiento del usuario no deberán ser realizadas por niños que no estén bajo supervisión.
- No ponga elementos no aptos y pesados que superen la capacidad de la canasta en el aparato. Nuestra compañía no se hará responsable de ningún daño en las partes interiores.
- La puerta no debe abrirse cuando la máquina esté en funcionamiento. En cualquier caso, un dispositivo de seguridad asegura que la máquina se detenga si se abre la puerta.
- Para evitar un accidente, no deje la puerta del lavavajillas abierta. Coloque cuchillos y otros objetos punzantes en la cesta para cubiertos con la punta para abajo.
- Si el cable de alimentación está dañado, debe ser sustituido por el fabricante, su agente de servicios o personas similarmente calificadas con el fin de evitar el peligro.
- Si la opción de ahorro de energía está seleccionada en "Sí", la puerta se abrirá al final del programa. No fuerce el cierre de la puerta para evitar un daño al mecanismo automático de la puerta durante 1 minuto. La puerta debe estar abierta durante 30 minutos para lograr un secado efectivo. (En los modelos con sistema de apertura de puerta automática).

Advertencia: No se ponga de pie frente a la puerta después de oír las señales sonoras de la apertura automática.

Para la seguridad de sus hijos

Después de retirar el empaquetado de la máquina, asegúrese de que el material de embalaje queda fuera del alcance de los niños.

No permita que los niños jueguen con la máquina o la pongan en funcionamiento.

- Mantenga a los niños lejos de detergentes y abrillantadores.

Mantenga a los niños lejos de la máquina mientras ésta esté abierta, porque todavía puede haber residuos de sustancias limpiadoras dentro de la máquina.

- Asegúrese de que su antigua máquina no representa un peligro para sus hijos. Se han dado casos de niños que han quedado atrapados en máquinas antiguas. Para evitar esta situación, rompa el cierre de la puerta de la máquina y arranque los cables eléctricos.

En caso de mal funcionamiento

- Cualquier reparación llevada a cabo por cualquier persona que no pertenezca al servicio autorizado estará fuera del ámbito de la garantía del aparato.
- Antes de realizar ningún trabajo de reparación en la máquina, asegúrese de que esta está desenchufada de la corriente eléctrica. Apague el interruptor general o desenchufe la máquina. No tire del cable al desenchufar. Asegúrese de cerrar el grifo de agua.

Recomendaciones

- Para ahorrar energía y agua, elimine los residuos sólidos de sus platos antes de colocarlos en la máquina. Ponga en marcha su máquina después de haberla cargado completamente.
- Use el programa de prelavado solamente cuando sea necesario.
- Coloque objetos huecos tales como cuencos, vasos y cacerolas en la máquina de modo que queden boca abajo.
 - Se recomienda que no cargue en su máquina platos diferentes de lo indicado o en mayor cantidad.

Objetos no apropiados para lavar en lavavajillas:

- Cenizas de cigarrillo, restos de velas, limpiametales, pintura, sustancias químicas, materiales de aleación de hierro; Tenedores, cucharas y cuchillos con mango de madera, hueso, marfil o nácar; objetos pegados con pegamento, objetos manchados con químicos abrasivos, ácidos o alcalinos.
- Objetos de plástico que no resistan el calor, contenedores recubiertos de cobre u hojalata.

Objetos de aluminio y plata (pueden decolorarse o quedar opacos)

Ciertos tipos de cristal delicado, porcelanas con decoración ornamental impresa puesto que pierden color incluso después del primer lavado; ciertos objetos de cristal ya que pierden su transparencia con el tiempo, cubiertos adheridos que no sean resistentes al calor, vasos con cristal plomado, tablas para cortar, objetos fabricados con fibra sintética;

Los objetos absorbentes tales como esponjas o trapos de cocina no son apropiados para lavar en el lavavajillas.

Advertencia: Asegúrese de comprar conjuntos a prueba de lavavajillas en sus futuras compras.

INSTALACIÓN DE LA MÁQUINA

Colocación de la máquina

Cuando escoja el lugar para colocar el aparato, asegúrese de que las partes sean accesibles para una carga fácil y descargar platos.

No ponga su máquina en una ubicación donde exista la posibilidad de que la temperatura ambiente caiga por debajo de los 0°C.

CAPÍTULO -3: INSTALACIÓN DE LA MÁQUINA

Antes de colocarla, saque la máquina de su envoltorio siguiendo las advertencias impresas en el paquete.

Coloque la máquina cerca de un grifo de agua o de un desagüe. Usted tiene que colocar su máquina teniendo en cuenta que se no cambien sus conexiones una vez hechas.

No coja la máquina de la puerta o del panel para moverla.

Asegúrese de dejar cierta holgura a todos los lados de la máquina para que pueda moverla hacia atrás o adelante cómodamente cuando limpie.

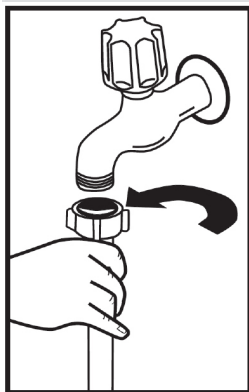
Asegúrese de que las mangueras de entrada y salida de agua no queden aplastadas al colocar la máquina. También, asegúrese de que la máquina no esté apoyada sobre el cable eléctrico.

Ajuste las patas ajustables de la máquina para que ésta pueda estar a nivel y equilibrada. Una colocación adecuada de la máquina asegura que no haya problemas para abrir o cerrar la puerta.

Si la puerta de su máquina no cierra bien, compruebe que la máquina esté estable sobre el suelo en la que está colocada. Si no es así, ajuste las patas ajustables y asegure su estabilidad.

Conexión de agua

Asegúrese de que la fontanería interior es adecuada para instalar un lavavajillas. Le recomendamos también que instale un filtro a la entrada de su vivienda para evitar daños en la máquina por motivo de contaminación (arena, arcilla, óxido, etc.) que pueda entrar ocasionalmente con el suministro de agua o las tuberías, y para evitar problemas tales como amarilleo y formación de depósitos después del lavado.

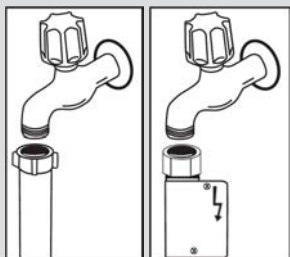


Manguera de entrada de agua

No utilice la manguera de entrada de agua de su vieja máquina. Use en cambio la nueva manguera de entrada de agua suministrada con esta máquina. Si va a conectar a la máquina una manguera de entrada nueva o que lleva mucho tiempo sin usar, haga correr agua a través de ella durante un rato antes de hacer la conexión. Conecte la manguera de entrada de agua directamente al grifo de agua. La presión del grifo debería ser como mínimo de 0,03 Mpa y como máximo 1 Mpa. Si la presión es superior a 1 Mpa, habrá que instalar una válvula para la disminución de la presión entre grifo y manguera.

Después de realizar las conexiones, el grifo deberá ser abierto al máximo y se deberá comprobar que no haya fugas de agua. Para la seguridad de la máquina, asegúrese de cerrar siempre el grifo de entrada de agua después de terminar cada programa de lavado.

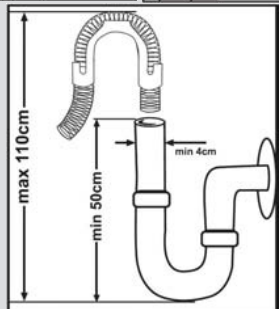
CAPÍTULO -3: INSTALACIÓN DE LA MÁQUINA



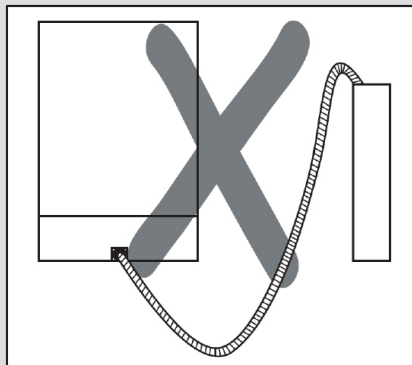
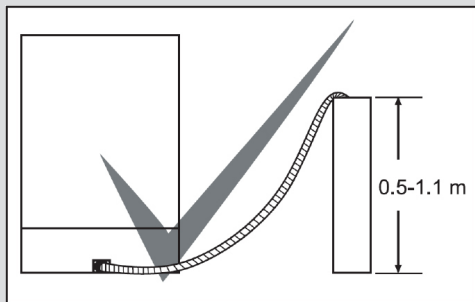
NOTA: En algunos modelos se utiliza una toma de agua Aquastop. En el caso de estar utilizando un Aquastop, existe una tensión peligrosa. No corte la toma Aquastop. No deje que se doble o retuerza.

Manguera de salida de agua

La manguera de desagüe puede conectarse directamente al desagüe mismo o a la tubería de desagüe del fregadero. Usando una tubería doblada especial (si la hay), la máquina puede desaguar directamente dentro del fregadero colocando la tubería doblada sobre el borde del mismo. Esta conexión debería estar a un mínimo de 50 cm y un máximo de 110 cm del nivel del suelo.



Advertencia: Cuando se utiliza una manguera de desagüe de largo superior a los 4 m, los platos pueden quedar sucios. En tal caso, nuestra compañía no aceptará responsabilidades.



Conexión eléctrica

El enchufe con toma a tierra de su máquina debe ser conectado a una toma de corriente con toma a tierra que tenga el voltaje y corriente apropiados. Si no hay una instalación con toma a tierra, haga que un electricista competente la instale. En el caso de uso sin toma a tierra, nuestra compañía no se hará responsable de posibles daños.

El valor del fuselaje interno de la vivienda debería ser de 10-16 A.

Su máquina está preparada para 220-240 V. Si el voltaje de la red de su localidad es de 110 V, conéctela mediante un transformador de 110/220 V y 3000 W. La máquina no debe estar enchufada durante la colocación.

Utilice siempre el enchufe recubierto que viene con su máquina.

El funcionamiento con un voltaje inferior ocasionaría una disminución en la calidad del lavado.

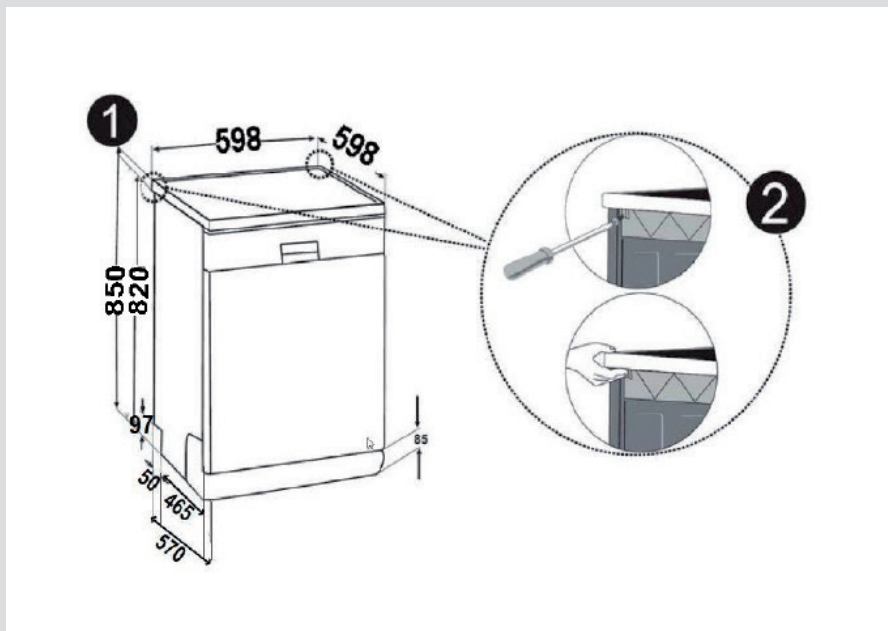
El cable eléctrico de la máquina solamente debe ser cambiado por un servicio autorizado o un electricista autorizado. Si no lo hace, puede causar accidentes.

Por motivos de seguridad, asegúrese siempre de desenchufar la máquina cuando termine el programa de lavado. Para no causar un choque eléctrico, no la desenchufe con las manos mojadas. Al desconectar su máquina de la red eléctrica, tire siempre del enchufe. Nunca tire del cable mismo.

CAPÍTULO -3: INSTALACIÓN DE LA MÁQUINA

Colocar la máquina bajo la encimera

Si usted desea colocar su máquina bajo la encimera, compruebe si tiene suficiente espacio debajo de la misma y si la instalación eléctrica y de fontanería es apropiada para hacerlo. **1** Si decide que el espacio bajo la encimera es apropiado para colocar su máquina, quite la tapa tal como se muestra en la ilustración. **2**

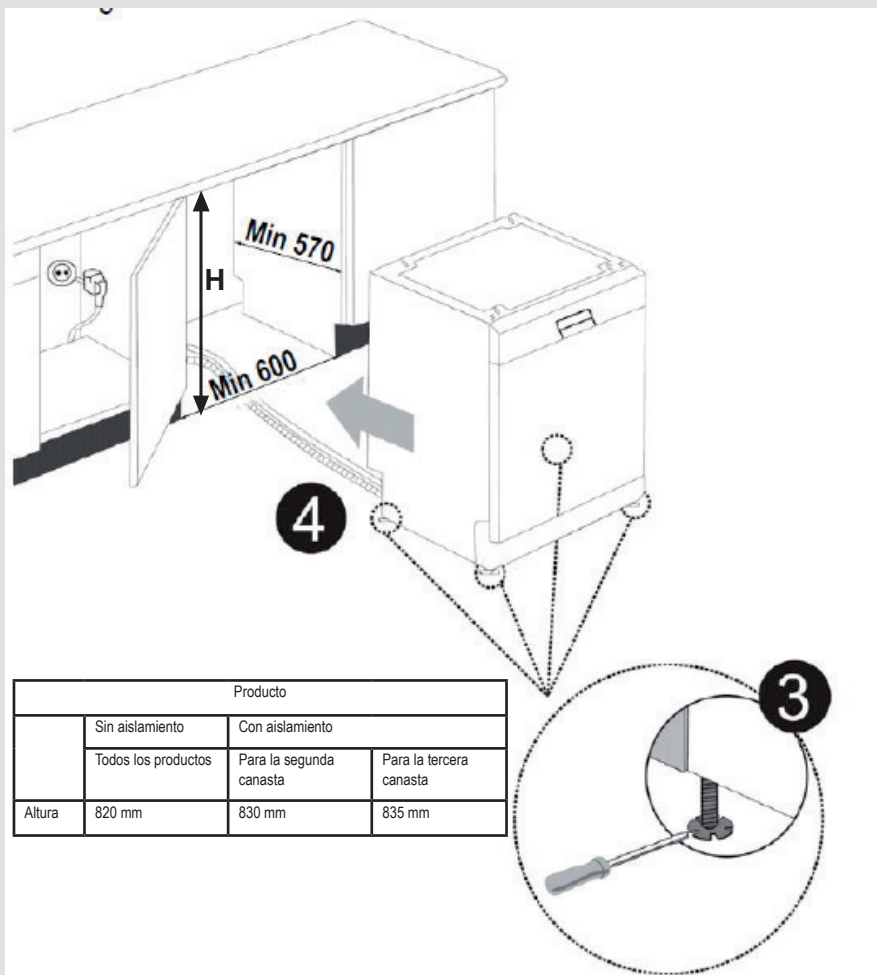


Advertencia: La pieza del soporte que se colocará bajo la máquina, mediante la extracción de la encimera, debe ser estable de modo que no se produzcan alteraciones del equilibrio.

Para quitar la tapa, saque los tornillos que la fijan, los cuales están ubicados en la parte posterior de la máquina; luego empuje el panel frontal 1 cm desde la parte delantera hacia atrás y levántelo.

CAPÍTULO -3: INSTALACIÓN DE LA MÁQUINA

Ajuste las patas de la máquina según la inclinación del suelo.³ Coloque la máquina empujándola bajo la encimera sin dejar que las mangueras queden apretadas o dobladas.⁴



Advertencia: Después de sacar la tapa, la máquina debe ser colocada en un espacio cerrado de las dimensiones mostradas en la fig.

CAPÍTULO-4: CARGA DEL LAVAVAJILLAS

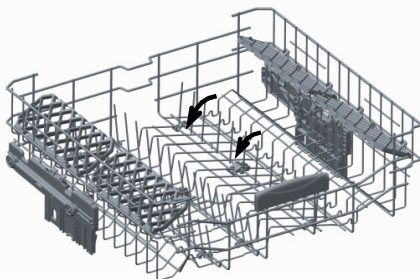
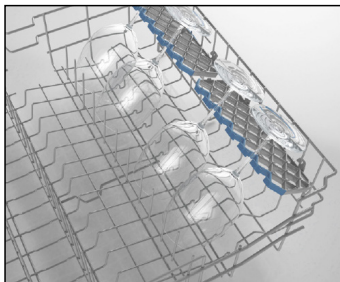
TACTO SUAVE

Canasto superior

Estantes de altura ajustable

Estos estantes se encuentran diseñados para aumentar la capacidad del canasto superior. Puede colocar sus vasos y tazas sobre los estantes. Puede regular la altura de dichos estantes. Gracias a esta función, puede colocar vasos de diferentes tamaños bajo estos estantes.

Gracias a los plásticos de altura ajustable montados sobre el canasto, puede utilizar sus estantes en 2 alturas diferentes. Además, puede colocar largos tenedores, cuchillos y cucharas sobre estos estantes en forma lateral para que no bloqueen la revolución de la hélice. La característica de tacto suave en los estantes sirve para colocar el cristal fino tallado. La copa de vino se coloca en el área mostrada en la foto.



Estantes plegables

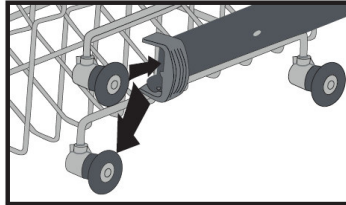
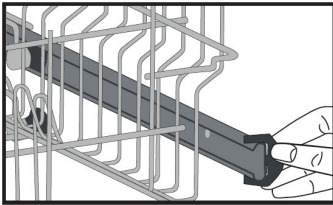
Los estantes plegables de la cesta superior se han diseñado para que pueda colocar objetos grandes fácilmente, como ollas, sartenes, etc. En caso necesario, puede plegar cada pieza por separado o puede plegar todas las piezas para conseguir más espacio. Para ajustar los estantes plegables, levántelos o pliéguelos hacia abajo.

CAPÍTULO-4: CARGA DEL LAVAVAJILLAS

Ajuste de la altura de la cesta superior

La cesta superior de la máquina está en la posición superior. Cuando baje la cesta superior a la posición inferior, puede colocar y lavar platos grandes en la cesta superior.

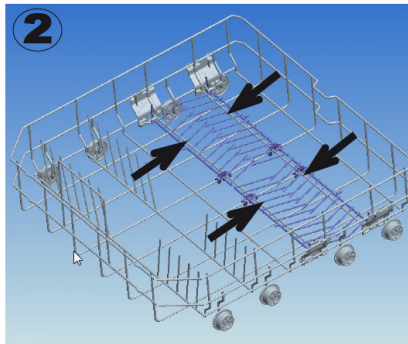
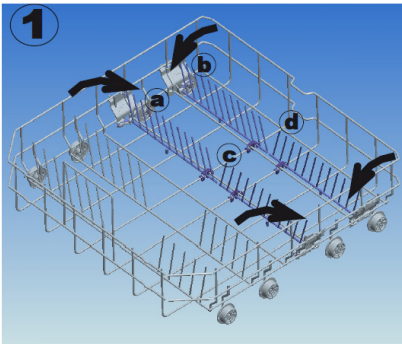
Abra la cesta y retírela dejando las partes del final de los rieles de la cesta girándolas hacia los lados. Cambie la posición de las ruedas, coloque la cesta en el riel de nuevo y cierre las partes de sujeción de la cesta. De esta manera, puede bajar la cesta superior a la posición inferior.



Cesta inferior

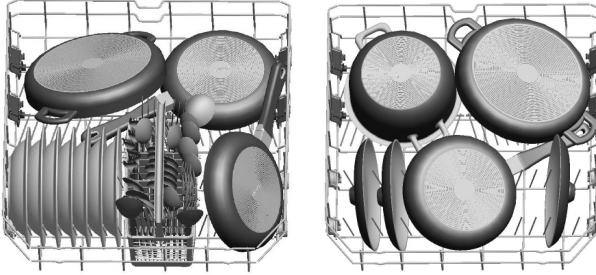
Rejillas plegables

Las rejillas plegables consisten de cuatro partes para colocar más fácilmente artículos grandes como ollas, sartenes, etc. De ser necesario, cada una de las partes puede plegarse por separado para obtener espacios más amplios.

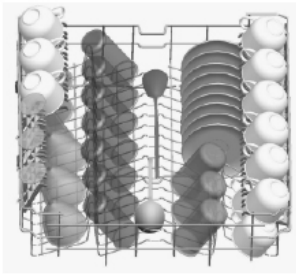


CAPÍTULO-4: CARGA DEL LAVAVAJILLAS

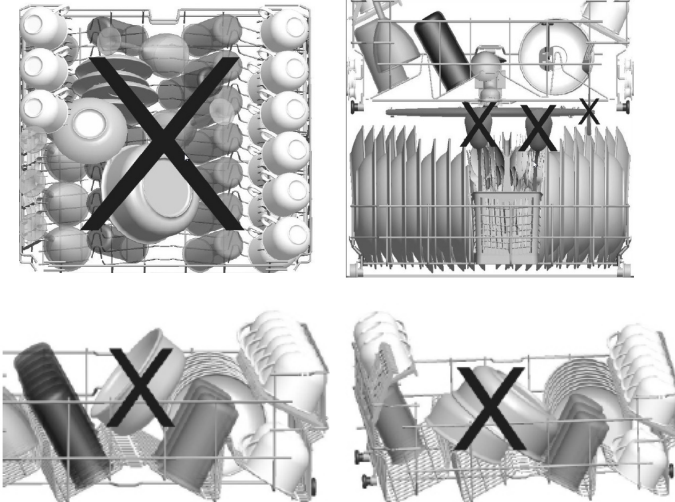
Cargas alternativas en cestas Cesta inferior



Canasto superior



Cargas incorrectas



Nota importante para laboratorios de prueba

Para información detallada en pruebas de rendimiento, por favor, contacte con la siguiente dirección: "dishwasher@standardtest.info". En su correo electrónico, proporcione el nombre del modelo y el número de serie (20 dígitos) que puede encontrar en la puerta del aparato.

CAPÍTULO-5: DESCRIPCIONES DE LOS PROGRAMAS

DESCRIPCIONES DE LOS PROGRAMAS

Elementos del programa

Nombres y temperaturas de los programas				
	Auto.intensivo 60-70°C (P1)	Auto Normal 50-60°C (P2)	Auto.delicado 30-50°C(P3)	Higiene 60°C (P4)
Tipo de restos de alimentos	Ajustar automáticamente el tiempo de lavado con temperatura y cantidad de agua al determinar el nivel de suciedad de los platos			Vajilla con suciedad densa adherida durante mucho tiempo o que requiere un lavado higiénico
Nivel de suciedad	alto	alto	bajo	alto
Cantidad de detergente B: 25 cm ³ / 15 cm ³ A: 5 cm ³	A+B	A+B	B	A+B
	Ajustar automáticamente el tiempo de lavado con temperatura y cantidad de agua al determinar el nivel de suciedad de los platos			Prelavado
				Lavado a 60°C
				Enjuague en frío
				Aclarado en caliente
				Secado
				Finalización
Duración del programa (min.)	111-183	100-127	64 - 92	123
Consumo de energía (kW horas)	1,22-1,8	1,12-1,3	0,81 - 0,96	1,55
Consumo de agua (litros)	13,3-24,6	10,9-18,5	10,6 - 17,7	15

Advertencia: Los programas cortos no incluyen un paso de secado.

Los valores indicados más arriba son los valores obtenidos en el laboratorio según las normas estándares correspondientes. Estos valores pueden cambiar según las condiciones de uso del producto y del ambiente (tensión de la red, presión del agua, temperatura del agua de entrada y temperatura ambiente).

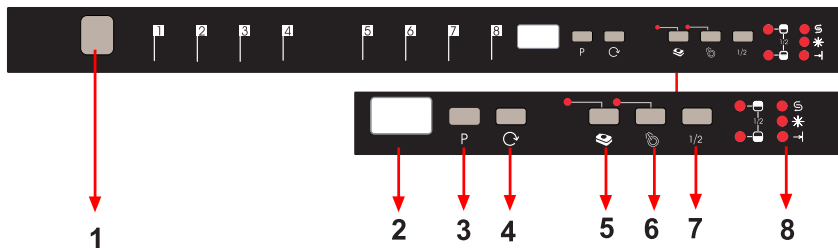
CAPÍTULO-5: DESCRIPCIONES DE LOS PROGRAMAS

DESCRIPCIONES DE LOS PROGRAMAS

Elementos del programa

Nombres y temperaturas de los programas					
	Exprés 55'60°C 60°C (P5)	Eco (referencia) 50°C (P6)	Rápido 40°C (P7)	Enjuague - - (P8)	Higiene adicional (Prelavado+Higiene 60°C) 70 °C
Tipo de restos de alimentos	sopas, salsas, pasta, huevos, arroz, patatas y fuentes de horno, comidas fritas	el café, la leche, el té, los embutidos y las verduras no se conservan durante mucho tiempo	el café, la leche, el té, los embutidos y las verduras no se conservan durante mucho tiempo	Prelavado para soltar los residuos a la espera de completar la carga. Luego, seleccione un programa	Platos con suciedad densa que has estado durante mucho tiempo o donde se requiere un lavado higiénico
Nivel de suciedad	medio	medio	bajo		alto
Cantidad de detergente B: 25 cm ³ / 15 cm ³ A: 5 cm ³	A+B	A+B	B		A+B
	Lavado a 60°C	Prelavado	Prelavado	Prelavado	Prelavado
	Enjuague en frío	Lavado a 50°C	Lavado a 40°C	Finalización	Prelavado a 50° C
	Aclarado en caliente	Aclarado en caliente	Enjuague en frío		Lavado a 70 °C
	Finalización	Secado	Aclarado en caliente		Enjuague en frío
		Finalización	Finalización		Enjuague tibio
					Enjuague en caliente
				Secado	
				Finalización	
Duración del programa (min.)	55	162	30	15	161
Consumo de energía (kW horas)	1,07	0,94	0,88	0,02	1,75
Consumo de agua (litros)	11	9,0	11	4,2	22,7

CAPÍTULO -6: ENCENDIDO DE LA MÁQUINA Y SELECCIÓN DE UN PROGRAMA



1.) Botón de encendido/apagado

Al pulsar el botón de encendido/apagado el indicador de finalización de programa se iluminará.

2.) Pantalla de programa

La pantalla de programa indica los tiempos de los programas y el tiempo restante durante el flujo del programa. A través de esta pantalla también puede llevar el seguimiento de los programas seleccionados.

3.) Botón de selección de programa

Puede seleccionar el programa indicado para su vajilla con el botón de selección de programa.

4.) Botón de temporizador de retardo

Puede retrasar la hora de inicio de un programa seleccionar desde 1-2 horas... hasta 19 horas pulsando el botón del temporizador de retardo del aparato. Al pulsar el botón de temporizador de retardo, la pantalla de programa mostrará "1h". Si sigue pulsando el botón de temporizador de retardo, se mostrará «1-2... 19» respectivamente. Puede activar el inicio retardado seleccionando el tiempo de retardo y el programa de lavado deseado mediante el botón de selección de programa. También es posible seleccionar el programa en primer lugar y el inicio retardado a continuación. Si desea cambiar o cancelar el tiempo de inicio retardado, puede ajustarlo mediante el botón de temporizador de retardo, que estará activado según el último valor introducido.

5.) Botón del detergente en tabletas (botón de 3 en 1)

Presione el botón de detergente en tableta cuando utilice detergentes combinados que contengan sal y abillantador.

6.) Botón de prelavado

Si selecciona un programa de prelavado extra, usted mejora el lavado Cuando seleccione el prelavado, dado que éste mejora el lavado, cambia la temperatura y el tiempo de lavado de algunos programas.

Nota: Cuando se seleccione un programa que no sea compatible con el prelavado, se oír un zumbido indicando que el programa seleccionado no es compatible con la opción de prelavado.

Nota: Si únicamente realiza el prelavado, seleccione el programa de prelavado con el botón de selección de programa.

CAPÍTULO -6: ENCENDIDO DE LA MÁQUINA Y SELECCIÓN DE UN PROGRAMA

7.) Botón de ½ carga

Con la función ½, se puede llevar a cabo tres tipos de lavado, siendo estos: canasto inferior, canasto superior y ambos canastos.



Si tiene una pequeña cantidad de platos en la máquina y necesita lavarlos, puede activar también la función de semi-llenado en algunos de los programas. Si posee platos en ambos canastos, presione la tecla ½ y seleccione la posición en la que ambas lámparas se iluminan.



Si sólo tiene platos en el canasto superior, presione la tecla ½ y seleccione la posición en la que la lámpara superior se iluminará. De este modo el lavado se efectuará sólo en la cesta superior del aparato. Durante el uso de esta función, la cesta inferior no debe contener platos.



Si sólo tiene platos en la cesta inferior, presione la tecla ½ y seleccione la posición en la que la lámpara inferior se ilumina. De este modo el lavado se efectuará sólo en la cesta inferior de la máquina. Asegúrese de que no haya platos en la cesta superior al usar esta función.

Nota: Si ha utilizado una función adicional en el último programa de lavado, esta función permanecerá activa también en el próximo programa de lavado. Si no desea utilizar esta función en el programa de lavado recientemente seleccionado, pulse nuevamente el botón de la función seleccionada y compruebe que la luz del botón se apague.

Nota: Cuando seleccione un programa incompatible con el botón de media carga, se escuchará un zumbido indicativo de que la opción seleccionada no es compatible.

8.) Indicador de advertencia de falta de sal

Para saber si la máquina tiene suficiente sal suavizante o no, compruebe la luz del indicador de advertencia de falta de sal en la pantalla. Cuando comience a aparecer la luz indicadora de falta de sal, necesitará rellenar el depósito de sal.

Indicador de advertencia de falta de abrillantador

Para comprobar que la máquina tenga suficiente cantidad de abrillantador, observe la luz de advertencia de falta de abrillantador. Cuando esta luz comience a encenderse, deberá rellenar el depósito del abrillantador.

Indicador de fin de programa

El indicador de fin de programa del panel de control se enciende cuando el programa de lavado seleccionado finaliza. Además, la máquina también proporciona un zumbido "5 veces" una vez finalizado el programa.

CAPÍTULO -6: ENCENDIDO DE LA MÁQUINA Y SELECCIÓN DE UN PROGRAMA

Encender el aparato



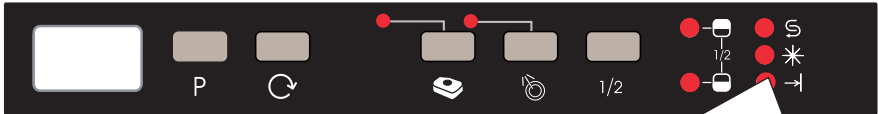
La máquina se energiza al pulsar el botón de encendido/apagado; se muestran dos guiones en la pantalla de programa y el indicador de fin de programa se enciende.

Cuando selecciona un programa mediante el botón de selección de programa, el programa seleccionado (P1, P2, etc.) aparece en la pantalla de programa y el indicador de fin de programa se apaga.

1. Pulse la tecla de Encendido/Apagado.
2. Seleccione el programa apropiado para su vajilla mediante el botón de selección de programa.
3. Si quiere o lo prefiere, puede escoger una función adicional.
4. Cierre la puerta. El programa se inicia automáticamente.

Nota: Si decide no iniciar el lavado después de seleccionar el programa, simplemente pulse el botón de encendido/apagado. Su máquina estará preparada para la nueva selección del programa cuando vuelva a pulsar el botón de encendido/apagado. Puede seleccionar el programa nuevo pulsando el botón de selección de programa.

Seguimiento del programa



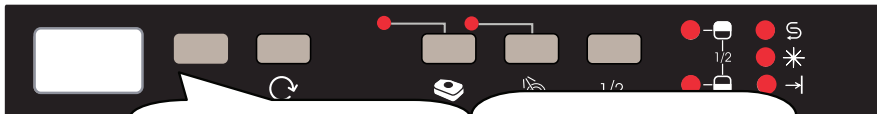
No abra la puerta antes de que el programa finalice.

El indicador de fin de programa del panel de control se enciende cuando el programa de lavado seleccionado finaliza. Además, la máquina también emite un zumbido "5 veces" una vez finalizado el programa.

Cambio de programa

Si desea cambiar de programa durante el transcurso de un programa de lavado.

Nota: Al abrir la puerta de la máquina para detener el programa de lavado antes de su finalización, hágalo ligeramente para evitar que se derrame el agua.



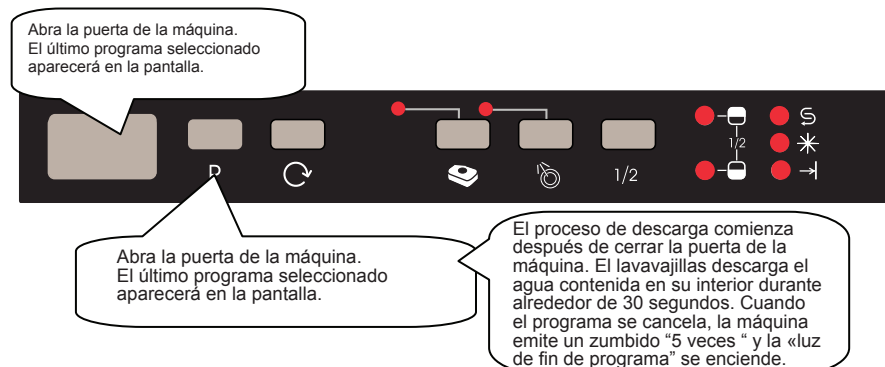
Abra la puerta y seleccione un nuevo programa pulsando el botón de selección de programa.

Después de cerrar la puerta, el nuevo programa iniciado reanudará el curso del programa anterior.

CAPÍTULO -6: ENCENDIDO DE LA MÁQUINA Y SELECCIÓN DE UN PROGRAMA

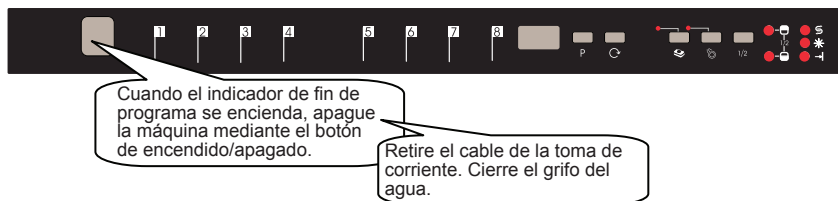
Cambio de programa con restablecimiento

Si desea cancelar un programa mientras se reanuda un programa de lavado.



Nota: Al abrir la puerta de la máquina para detener el programa de lavado antes de su finalización, primero hágalo ligeramente para evitar que se derrame el agua.

Apagar el aparato



Nota: Después de escuchar el zumbido indicativo de la finalización del programa, una vez que el programa de lavado ha concluido (el indicador luminoso de finalización está encendido), puede dejar la puerta de la máquina entreabierta para acelerar el secado.

Nota: Si la puerta de la máquina se abre durante el lavado o si la corriente se corta, el lavavajillas retomará el programa en caso de que la puerta se cierre o se restablezca la corriente.

DESECHAR SU VIEJO LAVAVAJILLAS

Este símbolo en el aparato o en el embalaje significa que la máquina no debería ser tratada como un residuo doméstico. Al contrario, debe llevarse a un punto de recogida de residuos donde se recicle material eléctrico y electrónico. Contribuirá a evitar resultados potencialmente negativos para el ambiente y la salud humana. Reciclar materiales ayudará a preservar los recursos naturales. Para obtener más información acerca del reciclaje de este aparato, por favor, contacte con su Ayuntamiento, el servicio de destrucción de residuos domésticos o la tienda donde compró el aparato.

Este lavavajillas contiene un producto biocida en el filtro del sumidero PP para evitar el crecimiento de bacterias. Sustancia activa: el piritionato de cinc (número CAS: 13463-41-7)





Service & Support

Visit Our Website
sharphomeappliances.com

SHARP

Be Original.



QW-D41F472B-DE
QW-D41F472R-DE
QW-D41F472J-DE
QW-D41F472M-DE

Dishwasher

PT Manual do Utilizador

ÍNDICE

CAPÍTULO-1: EXPLICAÇÃO DO PRODUTO	
Especificações técnicas	5
Conformidade com as normas e dados de Teste	5
CAPÍTULO-2: INFORMAÇÃO E RECOMENDAÇÕES DE SEGURANÇA	
Reciclagem	6
Informações de segurança	6
Recomendações	8
Objetos não adequados para a máquina de lavar louça:	8
CAPÍTULO-3: INSTALAR A MÁQUINA	
Posicionar a máquina	9
Ligações de água	9
Mangueira de entrada de água	9
Mangueira de saída de água	10
Ligação eléctrica	11
Encaixar a máquina sob a bancada	12
CAPÍTULO-4: CARREGAR A SUA MÁQUINA DE LAVAR LOIÇA	
Armação para os pratos	14
Carregamento do cesto alternativos	16
CAPÍTULO-5: DESCRIÇÕES DE PROGRAMA	
Elementos do programa	17
CAPÍTULO-6: LIGAR A MÁQUINA E SELECIONAR UM PROGRAMA	
Ligar a máquina	20
Acompanhamento do programa	20
Mudar um programa	20
Mudar um programa com uma reinicialização	21
Desligar a máquina	21

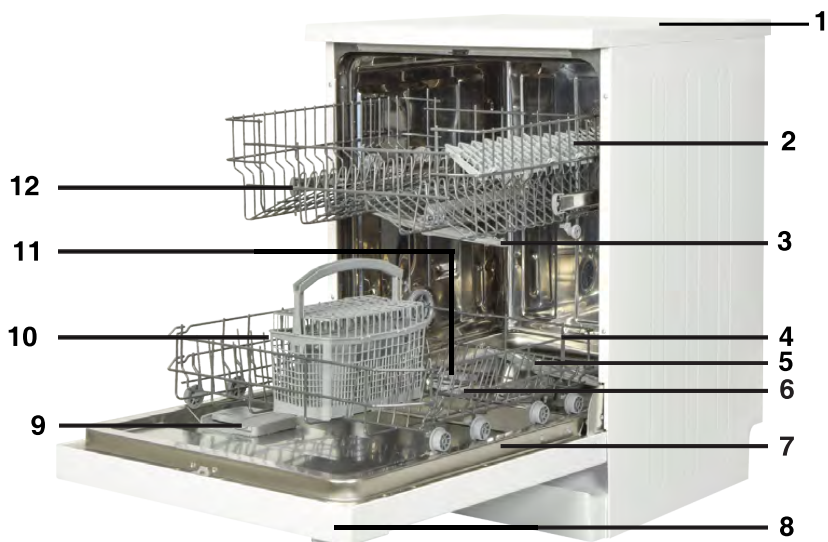
Caro Cliente, O nosso objetivo é oferecer-lhe produtos de alta qualidade que excedam as suas expectativas. O seu aparelho é produzido em instalações modernas e a sua qualidade é cuidadosa e especificamente testada.

Este manual foi preparado para o ajudar a usar o seu aparelho, que foi fabricado usando a tecnologia mais recente com fiabilidade e eficiência máximas.

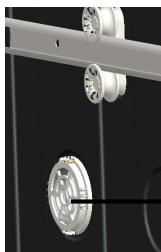
Antes de usar o seu aparelho, leia cuidadosamente este guia que inclui informação básica para uma instalação, manutenção e utilização seguras. Por favor, contacte o seu centro de Serviço Autorizado mais próximo para efetuar a instalação do seu produto.

As instruções de funcionamento aplicam-se a vários modelos. Portanto, poderão ocorrer diferenças.

CAPÍTULO-1: EXPLICAÇÃO DO PRODUTO



1. Tapa
2. Cesto superior com armação porta-pratos
3. Braço de aspersão superior
4. Cesto inferior
5. Braço de aspersão inferior
6. Filtros
7. Placa de classificação
8. Painel de controlo
9. Distribuidor de detergente e abrillantador
10. Cesto de talheres
11. Distribuidor de sal
12. Tranca da guia do cesto superior



- 13. Unidade de secagem ativa:**
Este sistema proporciona um melhor desempenho de secagem para os seus pratos.

CAPÍTULO-1: ESPECIFICAÇÕES TÉCNICAS

Especificações técnicas

Capacidade	13 área de colocação
Altura	850 mm
Altura (sem a tampa)	820 mm
Largura	598 mm
Profundidade	598 mm
Peso	48 kg
Corrente elétrica	220-240 V, 50 Hz
Energia total	1900 W
Potência de aquecimento	1800 W
Potência da bomba	100 W
Potência da bomba de drenagem	30 W
Pressão do abastecimento de água	0,03 MPa (0,3 bar)-1 MPa (10 bar)
Corrente	10 A

Em conformidade com as normas e com os dados de Teste / Declaração de Conformidade UE

Este produto cumpre os requisitos de todas as diretivas aplicáveis da UE com as normas correspondentes harmonizadas que prescrevem a marcação CE.

Visite www.sharphomeappliances.com para obter uma cópia eletrônica deste manual do utilizador.

INFORMAÇÕES E RECOMENDAÇÕES DE SEGURANÇA

Reciclagem

- São usados materiais recicláveis em certos componentes e na embalagem.
- As partes de plástico foram marcadas com abreviações internacionais: (>PE<, >PS<, >POM<, >PP<,)
- As partes em cartão foram produzidas a partir de papel reciclado e deverá deitá-las fora utilizando os contentores de recolha adequados para reciclagem.
- Tais materiais não deverão ser eliminados nos contentores de lixo normal. Devem ser enviados para centros de reciclagem.
- Por favor, contacte algum centro de reciclagem que lhe dará informação sobre como reciclar.

Informações de segurança

Quando lhe entregam a máquina

- Se vir algum dano na embalagem da máquina, por favor, contacte o serviço autorizado.
- Retire o material envolvente, tal como indicado, e deite-o fora de acordo com as regras.

Aspetos que deve ter em atenção durante a instalação da máquina

- Escolha um local adequado, seguro e nivelado para instalar a sua máquina.
- Realize a instalação e ligação da máquina de acordo com as instruções.
- Esta máquina deve ser instalada e reparada apenas por técnicos autorizados.
- Deve utilizar apenas peças suplentes originais nesta máquina.
- Antes de realizar a instalação, assegure-se que a máquina não está ligada à corrente.
- Verifique se o fusível elétrico interior está ligado de acordo com a regulamentação.
- Todas as ligações elétricas devem estar de acordo com os valores indicados na placa de classificação.
- Tome especial atenção para que a máquina não fique assente sobre o cabo de alimentação elétrica.
- Não utilize extensões ou uma ficha tripla para a ligação. A ficha elétrica deverá ficar confortavelmente acessível após a instalação da máquina.
- Após a instalação, coloque-a em funcionamento pela primeira vez, vazia.

No uso diário

- Esta máquina foi concebida para o uso diário; não a utilize para qualquer outro propósito. A utilização comercial desta máquina de lavar louça invalidará a garantia .
- Não se ponha em pé, nem se sente, nem coloque alguma carga em cima da porta quando esta está aberta, já que se pode partir.
- Nunca use detergentes e abrillantadores diferentes, que não sejam produzidos especificamente para máquinas de lavar louça. A nossa empresa não se responsabilizará por isso.

CAPÍTULO -2: RECOMENDAÇÕES E INSTRUÇÕES DE SEGURANÇA

- A água da secção de lavagem da máquina não é potável, portanto não a beba.
- Devido ao potencial risco de explosão, não coloque na secção de lavagem da máquina nenhum agente de dissolução químico, como um solvente.
- Verifique se os objetos de plástico são resistentes ao calor.
- Este eletrodoméstico pode ser usado por crianças com 8 ou mais anos de idade e por pessoas com capacidades físicas, sensoriais ou mentais reduzidas, ou com falta de experiência e conhecimento, desde que se encontrem supervisionadas ou tenham recebido instruções relativamente à sua utilização em segurança e tenham compreendidos os perigos envolvidos. As crianças não deverão brincar com a máquina. A limpeza e manutenção por parte do utilizador não deverão ser efetuadas por crianças sem supervisão.
- Não coloque objetos inadequados e pesados acima da capacidade do cesto da sua máquina. A nossa empresa não será responsável por qualquer dano das partes internas.
- A porta não deverá ser aberta enquanto a máquina está em funcionamento. De todas as formas, um mecanismo de segurança assegura que a máquina para se a porta for aberta.
- Não deixe a porta aberta para evitar qualquer acidente.
- Coloque as facas e outros utensílios afiados no cesto dos talheres com a lâmina para baixo.
- Se o cabo de alimentação estiver danificado, deverá ser substituído pelo fabricante, o agente de serviço ou pessoa igualmente qualificada, para evitar perigos.
- Se a opção de Poupança de Energia estiver definida como "Sim", a porta será aberta no final do programa. Não force o fecho da porta durante 1 minuto, para evitar danificar o mecanismo automático da mesma. A porta deverá estar aberta durante 30 minutos para obter uma secagem eficaz (nos modelos com sistema automático de abertura de porta).

Aviso: Não se coloque em frente da porta depois do sinal sonoro de abertura automática da porta.

Para a segurança das crianças

- Depois de remover a embalagem, deixe esse material fora do alcance das crianças.
- Não permita que as crianças brinquem com a máquina ou a coloquem em funcionamento
- Mantenha detergentes ou abrillantadores fora do alcance das crianças.
- Mantenha as crianças afastadas da máquina quando a mesma estiver aberta, já que poderão existir ainda resíduos de detergentes no interior da máquina de lavar louça.
- Assegure-se que a sua máquina velha não constitui uma ameaça para a segurança das crianças. Houve casos em que crianças conseguiram trancar-se dentro da máquina. Para afastar a possibilidade de tal situação, parta a

fechadura da sua máquina e arranque a instalação elétrica.

• Em caso de mau funcionamento

- Qualquer reparação efetuada por alguém que não faça parte do pessoal de serviço autorizado resultará numa situação fora da garantia da sua máquina.
- Antes de tentar solucionar algum problema com a máquina, assegure-se de que a mesma está desligada da ficha elétrica. Desligue o disjuntor ou desligue a máquina. Ao desligar, não puxe pelo cabo. Não se esqueça de fechar a torneira da água.

Recomendações

- Por forma a poupar energia e água, por favor, retire a maior parte dos resíduos da sua louça antes de colocar os pratos dentro da máquina. Coloque a sua máquina a trabalhar apenas quando a mesma estiver cheia.
- Utilize o programa de pré-lavagem apenas se necessário.
- Coloque a louça côncava (copos, tigelas ou potes) dentro da máquina para que fiquem voltados para baixo.
- Recomendamos que não coloque na máquina pratos diferente ou em maior quantidade do que os indicados.

Objetos não adequados para a máquina de lavar louça:

- Cinza de cigarros, restos de velas, verniz, tinta, substâncias químicas, materiais em ligas de aço;
- Garfos, colheres ou facas com pegadas de madeiras, osso, marfim ou nácar; objetos colados ou elementos sujos com abrasivos, ácidos ou químicos;
- Plásticos que não sejam resistentes ao calor, cobre ou recipientes revestidos a latão;
- Objetos de alumínio e prata (poderão perder o brilho);
- Alguns tipo de vidro muito delicado, porcelanas com ornamentos uma vez que os mesmos podem começar a desaparecer após a primeira lavagem; alguns cristais, pois perderão a sua transparência com o tempo, qualquer talher que não seja resistente ao calor, copos com cristais de chumbo, tábuas de cortar ou elementos feitos a partir de fibra sintética;
- Elementos absorventes, tais como esponjas ou similares também são desaconselhados para introduzir na máquina.

Aviso: Lembre-se, no futuro, de comprar objetos próprios para a lava louças.

INSTALAR A MÁQUINA

Posicionar a máquina

Ao determinar o local da instalação, tome atenção aos locais acessíveis para colocar e retirar facilmente os pratos.

Não coloque a sua máquina num local onde exista a possibilidade de a temperatura poder vir a ser inferior a 0°C.

Antes de a colocar definitivamente, retire todas as embalagens que a envolvem, seguindo as instruções incluídas na própria embalagem.

CAPÍTULO -3: INSTALAR A MÁQUINA

Coloque a máquina perto de uma torneira e de uma saída de água. Precisa de colocar a sua máquina tendo em mente que as ligações não serão alteradas depois da instalação definitiva.

Não puxe pela porta da máquina para a mover de um lado para outro.

Lembre-se de deixar um espaço a toda a volta da máquina, para poder movê-la, confortavelmente, para a frente e para trás ao limpá-la.

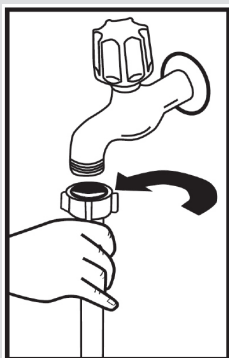
Assegure-se de que as mangueiras de entrada e de saída de água não ficam apertadas ao posicionar a sua máquina. Da mesma forma, assegure-se que a máquina não está a pisar nenhum cabo elétrico.

Ajuste os pés da máquina para que a mesma fique equilibrada e nivelada. O posicionamento correto da máquina evitará problemas com a abertura e o fecho da porta.

Se a porta da máquina não fechar corretamente, verifique se a mesma está nivelada; caso não esteja, ajuste os pés respetivos até conseguir uma posição estável.

Ligações de água

A canalização interior deverá ser adequada para a instalação de uma máquina de lavar louça. Também recomendamos que coloque um filtro na entrada de água geral da sua casa, para evitar qualquer dano devido a contaminação (areia, barro, ferrugem, etc.) que possa eventualmente ser trazida pelos canos de água da companhia e para evitar também que seja causado algum amarelecimento ou aparecimento de formações e depósitos após cada lavagem.

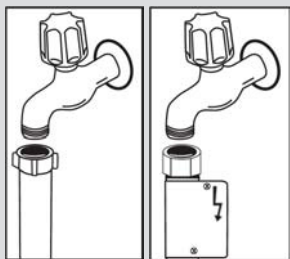


Mangueira de entrada de água

Não utilize a mangueira da sua máquina antiga. Utilize a nova que lhe é fornecida com a máquina. Se vai ligar uma nova mangueira comprida à sua máquina, deixe correr a água por algum tempo antes de realizar a ligação. Ligue a mangueira diretamente à torneira de entrada de água. A pressão fornecida pela torneira deve estar a um mínimo de 0,03 Mpa e a um máximo de 1 Mpa. Se a pressão da água estiver acima de 1 Mpa, deverá ser colocada no meio uma válvula de alívio de pressão.

Depois de feitas as ligações, a torneira deve ser aberta no máximo e deve verificar se não existem derrames. Para a segurança da sua máquina, assegure-se de que fecha sempre a torneira da água após cada lavagem.

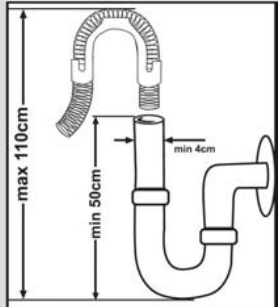
CAPÍTULO -3: INSTALAR A MÁQUINA



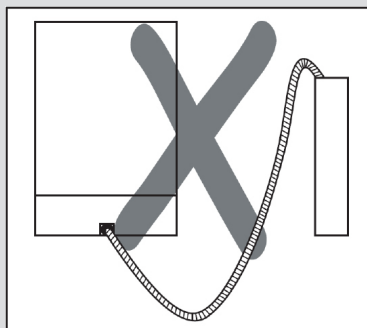
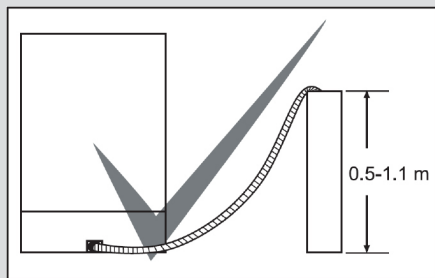
NOTA: Em alguns modelos podemos contar com o Aquastop . No caso de usar um Aquastop, crie-se uma tensão perigosa. Não corte o bico do Aquastop. Não permita que o mesmo fique dobrado ou torcido.

Mangueira de saída de água

A mangueira de drenagem da água pode ser ligada quer diretamente ao orifício de escoamento de água ou à válvula de saída do lava-loiças. Utilizando um cano curvado especial (se disponível), a água pode ser drenada diretamente através desse cano curvado. Esta ligação deve estar entre 50 cm e 110 cm a contar da superfície do chão.



Aviso: Quando se usa uma mangueira superior a 4 m, a louça poderá ficar suja. Nesse caso, a nossa empresa não aceitará qualquer responsabilidade.



Ligação eléctrica

A ficha com terra da sua máquina deve ser ligada a uma tomada com terra e com a voltagem apropriada. Se a sua instalação não tem terra, recomendamos que chame um electricista competente para efetuar a mesma. No caso de utilizar a máquina sem terra, não nos podemos responsabilizar pelos danos que a mesma possa sofrer.

O fusível interno deve ter um valor entre 10-16 A.

A sua máquina trabalha com a corrente de 220-240 V. Se o local onde deseja colocar a mesma tem corrente de 110 V, coloque um transformador de corrente de 110/220 V e 3000 W. A máquina não deve ser ligada enquanto estiver a instalá-la.

Use sempre a ficha revestida fornecida com a máquina.

Se trabalhar com voltagem baixa, haverá uma diminuição da qualidade de limpeza da louça.

O cabo eléctrico da máquina deve ser substituído por um serviço autorizado ou por um electricista credenciado. Se não o fizer desta forma, poderá dar origem a um acidente

Por segurança, assegure-se de desligar a ficha da tomada após cada lavagem.

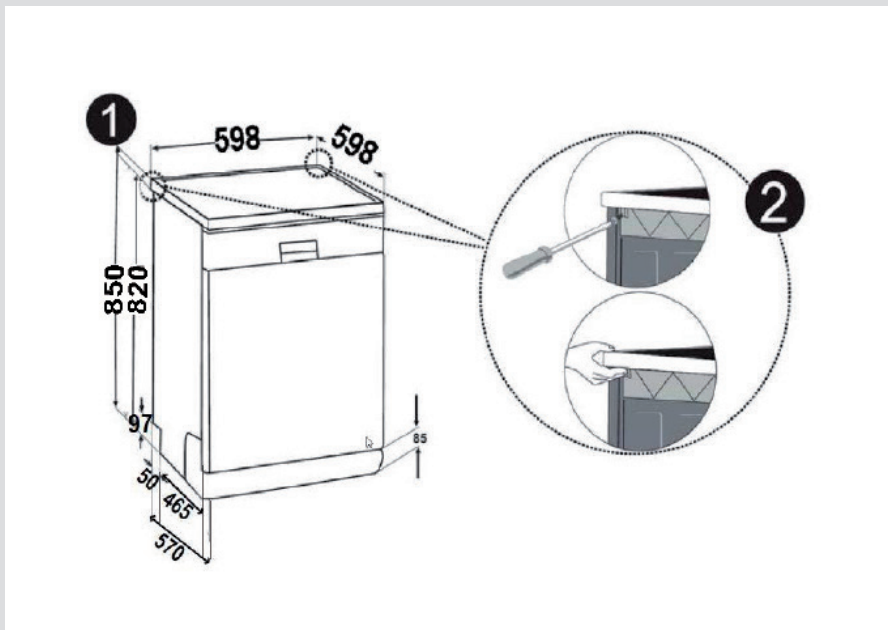
Para evitar choques eléctricos, não ligue a máquina com as mãos molhadas.

Quando desligar a sua máquina da corrente eléctrica, puxe sempre pela ficha. Nunca puxe pelo próprio cabo.

CAPÍTULO -3: INSTALAR A MÁQUINA

Encaixar a máquina sob a bancada

Se deseja encaixar a sua máquina debaixo da bancada, assegure-se de que tem espaço suficiente por baixo da mesma e se a instalação elétrica e a canalização são adequadas para isso. **1** Se decidir que o espaço por baixo da bancada é adequado para caber a sua máquina, remova a tampa, como mostra a ilustração. **2**

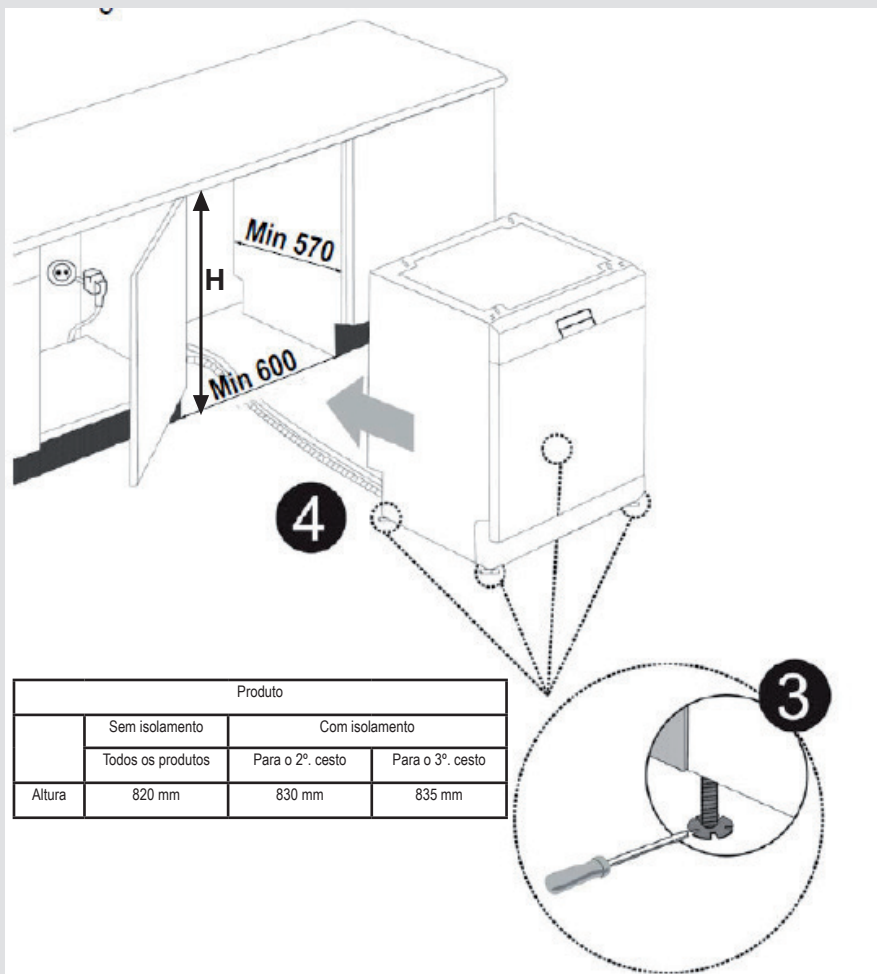


Aviso: A base sob a qual iremos assentar a nossa máquina removendo a tampa, precisa estar estável de modo a não permitir qualquer desequilíbrio.

Para retirar a tampa, desaperte os parafusos que a seguram e que estão localizados na parte traseira da máquina e depois empurre o painel frontal 1 cm a partir da parte da frente em direção à parte traseira e levante-o.

CAPÍTULO -3: INSTALAR A MÁQUINA

Ajuste os pés da máquina de acordo com a inclinação do seu chão.³ Ajuste a sua máquina empurrando-a até atrás sob a bancada, tendo cuidado para que as mangueiras não fiquem esmagadas ou dobradas.⁴



Aviso: Após retirar a tampa, a máquina deve ser colocada num local cujas dimensões sejam tal como as exibidas na figura acima.

CAPÍTULO-4: CARREGAR A SUA MÁQUINA DE LAVAR LOIÇA

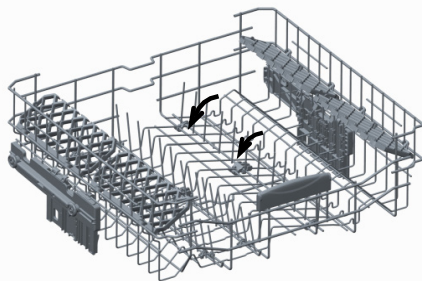
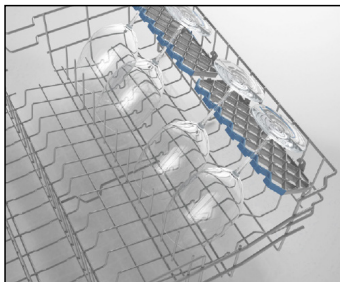
TOQUE SUAVE

Cesto superior

Armação ajustável em altura

Estas armações foram concebidas para aumentar a capacidade do cesto superior. Pode colocar os seus copos e chávenas nas armações. Pode ajustar a altura dessas armações. Pode colocar diferentes tamanhos de copos sob estas armações graças à sua funcionalidade.

Graças aos plásticos de ajuste de altura montados no cesto, pode usar as suas armações em 2 alturas diferentes. Para além disso, pode colocar garfos, facas e colheres compridos nestas armações, lateralmente, de modo a que não bloqueiem o movimento rotativo da hélice. A funcionalidade de toque suave nas armações serve para colocar o vidro fino. O copo de vinho é colocado na área mostrada na foto.



Grelhas dobráveis

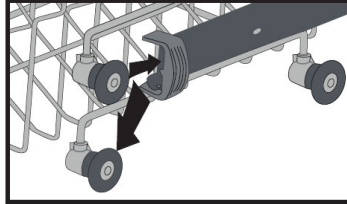
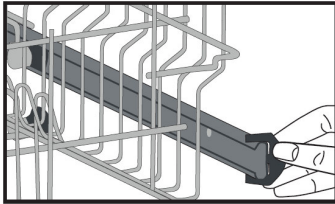
As grelhas dobráveis do cesto superior foram projetadas de modo a permitir a colocação de objetos grandes mais facilmente, tais como panelas, frigideiras, etc. Se necessário, cada peça pode ser dobrada separadamente, ou podem ser todas dobradas e assim se obtêm espaços maiores. Para ajustar as grelhas dobráveis, levante-as para cima, ou dobre para baixo.

CAPÍTULO-4: CARREGAR A SUA MÁQUINA DE LAVAR LOIÇA

Ajuste de altura do cesto superior

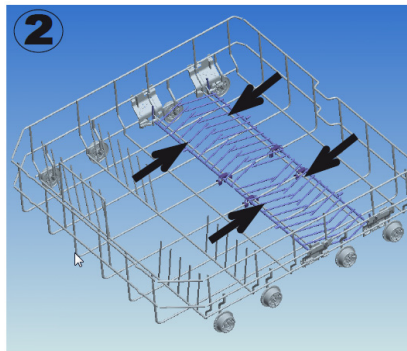
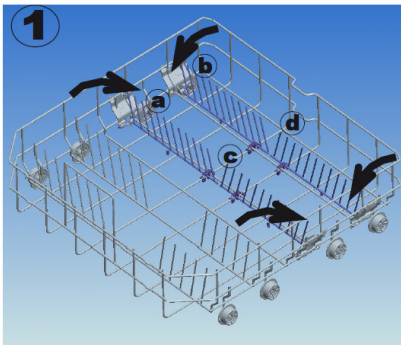
O cesto superior da máquina encontra-se na posição de cima. Quando muda o cesto superior para a posição mais baixa, poderá colocar e lavar pratos de grande dimensão no cesto de cima.

Abra as peças de fixação do cesto no extremo das guias do cesto superior rodando-as para os lados e retire o cesto. Mude a posição das rodas; volte a instalar o cesto das guias e feche as peças de fixação do cesto. Desta forma, poderá colocar o cesto superior na posição mais baixa.



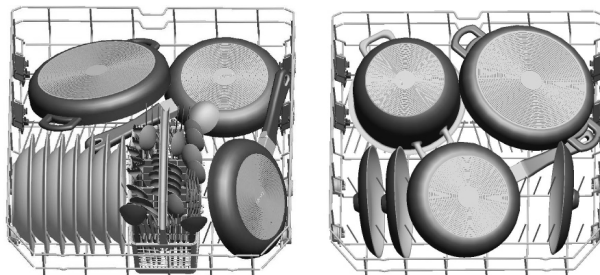
Cesto inferior Guias dobráveis

As guias dobráveis são compostas por quatro partes, para lhe permitir colocar objetos grandes como panelas, frigideiras, etc. Se necessário, cada parte pode ser dobrada separadamente para obter um espaço maior.

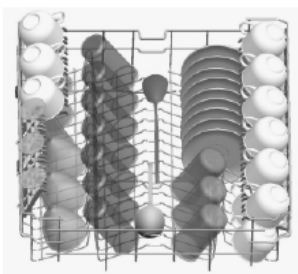


CAPÍTULO-4: CARREGAR A SUA MÁQUINA DE LAVAR LOIÇA

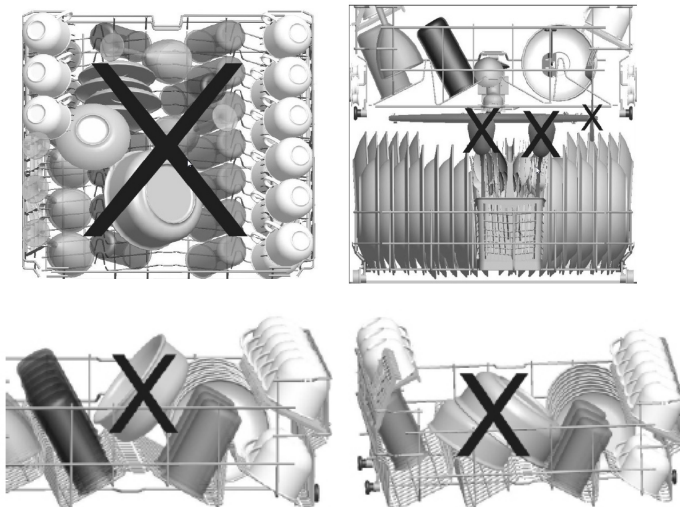
Carregamento do cesto alternativo
Cesto inferior



Cesto superior



Cargas defeituosas



Nota importante para os laboratórios de testes:

Para informação detalhada sobre os testes de desempenho, por favor, contacte o endereço seguinte: "dishwasher@standardtest.info". No seu e-mail, por favor, indique o nome do modelo e o número de série (20 dígitos) que poderá encontrar na porta da máquina.

CAPÍTULO-5: DESCRIÇÕES DE PROGRAMA

DESCRIÇÕES DE PROGRAMA

Elementos do programa

Nomes dos programas e temperaturas	Automático intensivo 60-70°C (P1)	Automático Normal 50-60°C (P2)	Automático delicado 30-50°C(P3)	Higiene 60°C (P4)
	Tipos de restos de alimentos			Ajusta automaticamente o tempo de lavagem com a temperatura e quantidade de água, determinando o grau de sujidade da loiça
Tipos de restos de alimentos	Ajusta automaticamente o tempo de lavagem com a temperatura e quantidade de água, determinando o grau de sujidade da loiça			Loiça com sujidade intensa a aguardar há muito tempo ou a necessitar de uma lavagem higiénica
Nível de sujidade	elevado	elevado	reduzido	elevado
Quantidade do detergente B: 25 cm ³ / 15 cm ³ A: 5 cm ³	A+B	A+B	B	A+B
	Ajusta automaticamente o tempo de lavagem com a temperatura e quantidade de água, determinando o grau de sujidade da loiça			Pré-lavagem
				Lavagem a 60°C
				Enxaguamento a frio
				Enxaguamento a quente
				Secagem
				Fim
Duração do programa (min.)	111-183	100-127	64 - 92	123
Consumo energético (kW horas)	1,22-1,8	1,12-1,3	0,81 - 0,96	1,55
Consumo de água (litros)	13,3-24,6	10,9-18,5	10,6 - 17,7	15

Aviso: Os programas curtos não incluem uma fase de secagem.

Os valores declarados acima são valores obtidos em condições de laboratório, de acordo com as normas relevantes. Estes valores podem mudar, dependendo

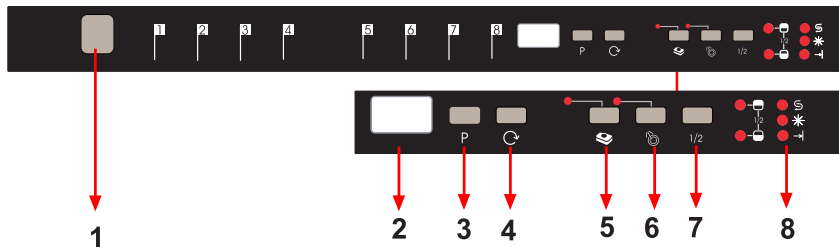
das condições de utilização do produto e do ambiente (tensão da rede, pressão da água, temperatura da água à entrada e temperatura ambiente).

CAPÍTULO-5: DESCRIÇÕES DE PROGRAMA

DESCRIÇÕES DE PROGRAMA

Elementos do programa

Nomes dos programas e temperaturas	Expresso 55°/60°C 60°C (P5)	Eco (referência) 50°C (P6)	Rápido 40°C (P7)	Enxaguamento - (P8)	Higiene extra (Pré- lavagem+Higiene 60°C) 70°C
	Tipos de restos de alimentos	sopas, molhos, massa, ovos, refogados, pratos de batata e de forno, alimentos fritos	café, leite, chá, carnes frias, vegetais, não guardados há muito tempo	café, leite, chá, carnes frias, vegetais, não guardados há muito tempo	Faça uma pré-lavagem para levantar e soltar os resíduos que estão a aguardar uma carga completa e depois selecione um programa
Nível de sujidade	médio	médio	reduzido		elevado
Quantidade do detergente B: 25 cm ³ / 15 cm ³ A: 5 cm ³	A+B	A+B	B		A+B
	Lavagem a 60°C	Pré-lavagem	Pré-lavagem	Pré-lavagem	Pré-lavagem
	Enxaguamento a frio	Lavagem a 50°C	Lavagem a 40°C	Fim	50°C Pré-lavagem
	Enxaguamento a quente	Enxaguamento a quente	Enxaguamento a frio		Lavagem a 70°C
	Fim	Secagem	Enxaguamento a quente		Enxaguamento a frio
		Fim	Fim		Enxaguamento com água morna
					Enxaguamento a quente
				Secagem	
				Fim	
Duração do programa (min.)	55	162	30	15	161
Consumo energético (kW hora)	1,07	0,94	0,88	0,02	1,75
Consumo de água (litros)	11	9,0	11	4,2	22,7



1.) Botão de ligar/desligar

Quando o botão de alimentação On/Off (Ligar/Desligar) é pressionado, o indicador de fim de programa acende-se.

2.) Mostrador de programa

O mostrador de programa indica os tempos do programa e o tempo restante no decorrer do mesmo. Também pode acompanhar os programas selecionados através deste mostrador.

3.) Botão de seleção de programa

Com o botão de seleção de programa, pode selecionar um programa adequado para os seus pratos.

4.) Botão temporizador de início diferido

Pode adiar a hora de início de um programa selecionado por 1-2... 19 horas, pressionando o botão do temporizador de início adiado da sua máquina. Quando pressiona o botão do temporizador de início adiado, aparece um adiamento de "1 h" no mostrador do programa. Se continuar a pressionar o botão do temporizador de início adiado, aparecerão 1-2... 19 respetivamente. Pode ativar o início adiado selecionando o tempo de adiamento e o programa de lavagem desejado com o botão de seleção de programa. Também é possível selecionar primeiro o programa e depois o início adiado. Se quiser alterar ou cancelar o início adiado, pode fazer esse ajuste com o botão de programação de tempo; será ativado com o último valor introduzido.

5.) Botão de detergente em pastilha (botão 3 em 1)

Pressione o botão de detergente em pastilha quando usar detergentes combinados que incluem sal e auxiliares de lavagem.

6.) Botão de pré-lavagem

Se selecionar um programa com pré-lavagem extra, irá melhorar o desempenho de lavagem. Quando seleciona a pré-lavagem, dado que ela melhora o desempenho de lavagem, isso altera a temperatura e o tempo de lavagem de alguns programas.

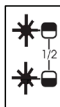
Nota: Quando é selecionado um programa que não é compatível com a pré-lavagem, ouve-se um aviso sonoro que indica que o programa selecionado não é compatível com a opção de pré-lavagem.

Nota: Se for fazer apenas uma pré-lavagem, selecione o programa de pré-lavagem com o botão de seleção de programa.

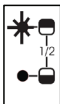
CAPÍTULO-6: LIGAR A MÁQUINA E SELECIONAR UM PROGRAMA

7.) ½ Botão de meia carga

Usando a função ½, pode fazer três tipos de lavagem usando o cesto inferior, o cesto superior ou ambos.



Se tiver pouca quantidade de loiça na sua máquina e precisa de a lavar, pode também ativar adicionalmente a função de meio enchimento em alguns dos programas. Se tem pratos em ambos os cestos, pressione a tecla ½ e selecione a posição em que ambas as lâmpadas ficam iluminadas.



Se tem pratos apenas no cesto superior, pressione a tecla ½ e selecione a posição em que a lâmpada superior fica iluminada. Assim, poderá fazer a lavagem apenas do cesto superior da sua máquina. Evidentemente que não deverão estar quaisquer pratos no cesto inferior ao usar esta funcionalidade.



Se tem pratos apenas no cesto inferior, pressione a tecla 1/2 e selecione a posição em que a lâmpada inferior fica iluminada. Assim, poderá fazer a lavagem apenas do cesto inferior da sua máquina. Ao usar esta funcionalidade, confirme que não há qualquer loiça no cesto superior.

Nota: Se usou uma funcionalidade adicional no último programa de lavagem, essa funcionalidade continuará ativa também para o programa seguinte. Se não quiser usar essa funcionalidade no programa de lavagem agora selecionado, pressione novamente o botão da funcionalidade selecionada e verifique se a lâmpada do botão se apaga.

Nota: Quando seleciona um programa incompatível com o botão de meia carga, ouvirá um aviso sonoro que indica que a opção selecionada não é compatível.

8.) Indicador de aviso de falta de sal

Para saber se o sal de amaciamento na sua máquina é ou não suficiente, verifique a luz de aviso de falta de sal no mostrador. Quando a luz de aviso de falta de sal começa a aparecer, precisa de voltar a encher o compartimento do sal.

Indicador de aviso de falta de abrillantador

De forma a verificar se há abrillantador suficiente na sua máquina, verifique a luz de aviso de falta de abrillantador no mostrador. Quando a luz de aviso do abrillantador começa a aparecer, reencha o recipiente respetivo.

Indicador de fim de programa

O indicador de fim de programa no painel de controlo acende-se quando o programa de lavagem selecionado termina. A sua máquina também emite um sinal sonoro "5 vezes", quando o programa acaba.

CAPÍTULO-6: LIGAR A MÁQUINA E SELECIONAR UM PROGRAMA

Ligar a máquina



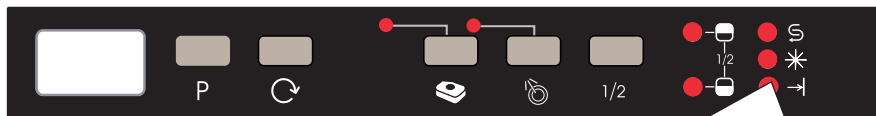
A máquina é ligada quando se pressiona o botão On/Off (Ligar/Desligar), aparecendo dois traços no mostrador do programa e o indicador de fim de programa acende-se.

Quando seleciona um programa com o botão de seleção de programa, o programa que selecionou (P1, P2, etc.) aparece no mostrador de programa e o indicador de fim de programa desliga-se.

1. Pressione o botão de alimentação On/Off (Ligado/Desligado).
2. Selecione o programa adequado para os seus pratos através do botão de Seleção de Programa.
3. Se preferir, pode também escolher a funcionalidade adicional.
4. O programa começará automaticamente.

Nota: Nota: Se decidir não iniciar a máquina depois de selecionar o programa, basta pressionar o botão on/off (ligar/desligar). A sua máquina ficará preparada para nova seleção de programa quando pressionar o botão on/off (ligar/desligar) de novo. Pode selecionar o novo programa pressionando o botão de seleção de programa.

Acompanhamento do programa

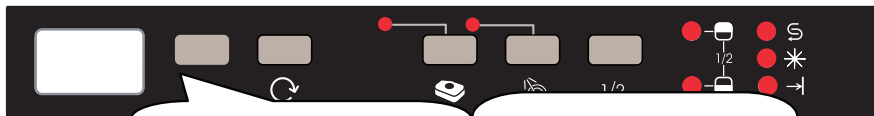


Não abra a porta enquanto o programa não terminar.

O indicador de fim de programa no painel de controlo acende-se quando o programa de lavagem selecionado termina. A sua máquina também emite um sinal sonoro "5 vezes", quando o programa acaba.

Mudar um programa

Se pretender mudar de programas enquanto decorre um programa de lavagem.



Abra a porta e selecione um novo programa, pressionando o botão de seleção de programa.

Depois de fechar a porta, o novo programa iniciado irá continuar o curso do programa antigo.

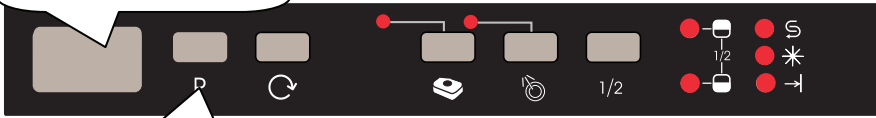
Nota: Quando a porta da máquina é aberta para parar o programa de lavagem antes de ele terminar, abra primeiro a porta com cuidado para evitar que a água salte.

CAPÍTULO-6: LIGAR A MÁQUINA E SELECIONAR UM PROGRAMA

Mudar um programa com uma reinicialização

Se pretender cancelar um programa quando um programa de lavagem é retomado

Abra a porta da sua máquina.
A luz do último programa selecionado aparecerá no ecrã.



Abra a porta da sua máquina.
A luz do último programa selecionado aparecerá no ecrã.

O processo de descarga começa depois de fechar a porta da máquina. A máquina descarrega a água que contém durante 30 segundos. Quando o programa é cancelado, a sua máquina emite um sinal sonoro "5 vezes", e o indicador de fim de programa acende-se.

Nota: Quando a porta da máquina é aberta para parar o programa de lavagem antes de ele terminar, abra primeiro a porta com cuidado para evitar que a água salte.

Desligar a máquina



Quando o indicador de fim de programa se acende, desligue a sua máquina usando o botão de alimentação On/Off (Ligar/Desligar).

Tire a ficha da tomada. Feche a torneira da água.

Nota: Depois do sinal sonoro que indica o fim do programa quando este termina (a luz indicadora de fim está acesa), pode deixar a porta da sua máquina toda aberta para apressar a secagem.

Nota: Se a porta da máquina se abre durante a lavagem ou se falta a energia, a máquina continuará o programa quando a porta for fechada ou quando a energia voltar.

ELIMINAÇÃO DA SUA MÁQUINA ANTIGA.

Este símbolo no produto ou na embalagem significa que o produto não deve ser tratado como lixo doméstico. Em vez disso, deverá ser entregue no serviço de recolha de resíduos aplicável, que proceda à reciclagem de equipamentos elétricos e eletrónicos. Irá contribuir para evitar potenciais resultados negativos relacionados com o ambiente e a saúde humana.

A reciclagem de materiais ajuda a preservar os recursos naturais. Para informação mais detalhada relacionada com a reciclagem deste produto, por favor, contacte o município local, o serviço de eliminação de lixo doméstico ou a loja onde comprou o produto.

A máquina de lavar loiça contém produto biocida no filtro de cárter PP para evitar o crescimento de bactérias.
A substância ativa: piritona de zinco (Nº CAS: 13463-41-7)





Service & Support

Visit Our Website
sharphomeappliances.com

SHARP

Be Original.



QW-D41F472B-DE
QW-D41F472R-DE
QW-D41F472J-DE
QW-D41F472M-DE

Dishwasher

SK Návod na používanie

OBSAH

KAPITOLA 1: POPIS PRODUKTU

Technické údaje	5
Súlad so smernicami a údaje o testoch	5

KAPITOLA 2: BEZPEČNOSTNÉ ÚDAJE A ODPORÚČANIA

Recyklácia	6
Bezpečnostné údaje	6
Odporúčanie	8
Predmety, ktoré sa nehodia do umývačky riadu	8

KAPITOLA 3: INŠTALÁCIA SPOTREBIČA

Umiestnenie spotrebiča	8
Zapojenie vody	9
Hadice na prívod vody	9
Vypúšťacej hadice	9
Elektrické pripojenie	10
Montáž spotrebiča	11

KAPITOLA 4: PLNENIE UMÝVAČKY

Zásuvka na riad	13
Plnenie do alternatívnych košíkov	15

KAPITOLA 5: POPIS PROGRAMU

Položky programu	16
------------------	----

KAPITOLA 6: ZAPNUTIE SPOTREBIČA A VÝBER PROGRAMU

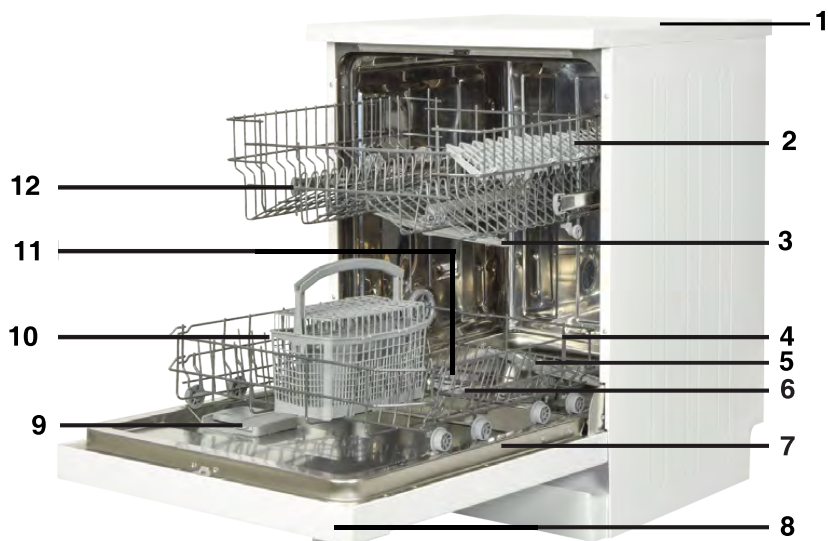
Zapnutie spotrebiča	20
Doplňky programu	20
Zmena programu	20
Zmena programu s reštartom	21
Vypnutie spotrebiča	21

Vážený zákazník, naším cieľom vám ponúkať vysoko kvalitné produkty, ktoré prekročia vaše očakávania. Váš spotrebič je vyrobený v moderných závodoch a je starostlivo testovaný ohľadom kvality.

Tento návod je pripravený tak, aby vám pomohol s použitím vášho spotrebič, ktorý bol vyrobený za použitia najnovších technológií.

Pred použitím spotrebiča si pozorne prečítajte tento návod, ktorý obsahuje základné informácie o bezpečnej inštalácii, údržbe a použití. Ohľadom inštalácie svojho produktu kontaktujte najbližší autorizovaný servis.

Pokyny na použitie sa vzťahujú na niekoľko modelov. Z toho dôvodu sa môžu objaviť rozdiely.



1. Pracovná plocha
2. Horný kôš s roštami
3. Horné rameno s tryskami
4. Spodná košík
5. Spodné rameno s tryskami
6. Filtre
7. Typový štítok
8. Ovládací panel
9. Priehradka na čistiaci prostriedok a leštadlo
10. Košík na nože
11. Priehradka na soľ
12. Zápodka horného košíka



13. Aktívna sušiacia jednotka: Tento systém ponúka lepší sušiaci výkon.

KAPITOLA 1: TECHNICKÉ ÚDAJE

Technické údaje

Kapacita	13-miestne nastavenie
Výška	850 mm
Výška (bez hornej desky)	820 mm
Šírka	598 mm
Hĺbka	598 mm
Čistá hmotnosť	48 kg
Napájanie	220-240 V, 50 Hz
Celkový príkon	1900 W
Ohrievací výkon	1800 W
Príkon čerpadla	100 W
Príkon vypúšťacieho čerpadla	30 W
Tlak vody v rozvode	0.03 MPa (0,3 bar)-1 MPa (10 bar)
Prúd	10 A

Súlad s normami a skúšobné údaje/Vyhlásenie o zhode EÚ

Tento produkt spĺňa všetky predpoklady príslušných smerníc EÚ s korešpondujúcimi štandardmi o harmonizácii, ktoré sú potrebné pre získanie označenia CE.

Navštívte stránky www.sharphomeappliances.com, kde nájdete elektronickú kópiu tohto návodu na používanie.

KAPITOLA 2: BEZPEČNOSTNÉ INFORMÁCIE A ODPORÚČANIA

BEZPEČNOSTNÉ ÚDAJE A ODPORÚČANIA

Recyklácia

- Recyklovateľné materiály sa používajú v určitých komponentoch a obaloch.
- Plastové časti sú označené medzinárodnými skratkami: (> PE <,> PS <,> POM <,> PP <,>)
- Kartónové časti boli vyrobené z recyklovaného papiera, ktorý musí byť zlikvidovaný na zberné miesto papiera, za účelom ďalšej recyklácie.
- Takéto materiály sa nehodí do bežného domáceho odpadu. Mali by sa odovzdať v príslušnom recyklačnom centre.
- Podrobnosti k spôsobu recyklácie použitej umývačky a obale dostanete u predajcu alebo v recyklačnom centre.

Bezpečnostné údaje

Prevzatie vášho spotrebiča

- Ak uvidíte akékoľvek poškodenie obalu spotrebiča, kontaktujte autorizovaný servis, prosím.
- Obalový materiál odstráňte z výrobku a zlikvidujte ho podľa miestnych predpisov.

Body, ktorým treba počas inštalácie venovať pozornosť

- Na inštaláciu vyberte vhodné, bezpečné a rovné miesto.
- Inštaláciu a pripojenie výrobku urobte podľa návodu.
- Túto umývačku by mal inštalovať a opravovať iba autorizovaný servis.
- Na opravy používajte výhradne originálne náhradné diely
- Pred inštaláciou sa uistite, že je výrobok odpojený od siete.
- Skontrolujte, či je elektrický systém v domácnosti zapojený v súlade so smernicami.
- Všetky elektrické zapojenia musí zodpovedať hodnotám na výrobnom štítku.
- Skontrolujte, či spotrebič nestojí na napájacom kábli.
- Na pripojenie nikdy nepoužívajte predlžovací prívod ani rozvodku v sieťovej zásuvke. Zástrčka musí byť po inštalácii ľahko dostupná.
- Po inštalácii spotrebič pustíte bez riadu.

Pri každodennom použití

- Tento výrobok je určený na domáce použitie, nepoužívajte ho na iné účely. Profesionálne použitie umývačky vedie k zrušeniu záruky.
- Ak sú dvere otvorené, nesadajte na ne, ani na ne nedávajte záťaž, spotrebič by sa mohol prevrátiť.
- Nikdy nepoužívajte iný čistiaci prostriedok a leštadlo, ktoré nie sú vyrobené priamo pre umývačky riadu. Naša spoločnosť v takomto prípade neponesie žiadnu zodpovednosť.
- Voda z umývačky už nie je pitná, preto ju nepite.
- Vzhľadom k nebezpečenstvu explózie nekladajte do umývačky žiadne chemické látky, napríklad rozpúšťadlá.
- Pred umývaním skontrolujte, či sú plastové predmety teplu vzdorné.

KAPITOLA 2: BEZPEČNOSTNÉ INFORMÁCIE A ODPORÚČANIA

• Tento spotrebič môžu používať deti vo veku 8 rokov a staršie osoby so zníženými fyzickými či mentálnymi schopnosťami alebo s nedostatkom skúseností a znalostí, pokiaľ sú pod dozorom alebo boli poučení o používaní spotrebiča bezpečným spôsobom a rozumejú prípadnému nebezpečenstvu. Deti si nesmie so spotrebičom hrať. Čistenie a údržbu nesmú vykonávať deti bez dozoru.

• Do košíka nevkladajte nevhodné a ťažké predmety. Naša spoločnosť nebude v takomto prípade zodpovedná za poškodenie vnútorných častí.

• Dvere nesmú byť počas prevádzky umývačky otvorené. Na tento prípad je umývačka vybavená bezpečnostným spínačom, ktorý zastaví činnosť umývačky.

• Aby ste predišli nehode, nenechávajte dvere otvorené.

• Nože a ostatné ostré príbory ukladajte do košíka na príbory ostrím nadol.

• Ak je napájací kábel poškodený, musí ho vymeniť výrobca, jeho servisného zástupca alebo podobne kvalifikovanej osoby, aby sa predišlo nebezpečenstvu.

• Ak je možnosť EnergySave vybraná ako "Áno", dvere sa otvoria na konci programu. Po 1 minútu nevyvolávajú zatvorenie dverí, aby ste predišli poškodeniu mechanizmu dverí. Aby sa zabezpečilo účinné sušenie, treba dvere otvoriť po 30 minútach. (modely so systémom automatického otvárania dverí)

Varovanie: Potom, čo sa ozve signál oznamujúci automatické otvorenie, nestojte pred dvermi.

Bezpečnosť detí

• Po vybalení umývačky sa uistite, že sú všetky obaly zlikvidované a nemôžu sa dostať deťom do rúk.

• Nenechajte deti hrať sa s umývačkou ani ju zapínať.

• Čistiace prostriedky uchovajte mimo dosahu detí.

• Pri otváraní umývačky udržiavajte deti mimo dosahu, umývací priestor môže obsahovať zvyšky umývacích prostriedkov.

• Po odstavení umývačky sa uistite, že nepredstavuje žiadne nebezpečenstvo pre deti. Sú známe prípady detí, ktoré sa zamkli do starých spotrebičov. Aby ste takejto situácii predišli, rozbite zámok dverí starého spotrebiča a odrežte elektrické káble.

Čo robiť v prípade poruchy

• Akékoľvek opravy vykonávané kýmkoľvek iným, než zamestnanci autorizovaného servisu, budú mať za následok zrušenie záruky na váš spotrebič.

• Pred akoukoľvek opravou umývačky sa uistite, že je odpojený prívod elektriny. Vypnite poistky alebo odpojte prívod od zásuvky. Pri odpájaní neťahajte za kábel. Vždy vypnite aj prívod vody.

Odporúčanie

- Aby ste dosiahli úspory energie a vody, odstráňte hrubé nečistoty na riad ešte než ho vložíte do umývačky. Umývačku spúšťajte po jej úplnom zaplnení.
- Program predumývania používajte iba ak je to nutné.
- Riad ako sú misky, poháre a hrnce dávajte do umývačky hore dnom.
- Odporúčame, aby ste do umývačky nedávali rôzne druhy riadu alebo viac riadu, ako je uvedené.

Predmety, ktoré do umývačky nepatria:

- Cigaretový popol, zvyšky sviečok, lak, farby, chemické látky, alobal;
- Príbory s drevenými, kostenými, slonovinovými či perleťovými časťami, zlepované predmety a predmety pokryté brúsnyimi, kyslými či zásaditými látkami;
- Plastové predmety, ktoré nie sú teplu vzdorné, ktoré sú medené alebo hliníkové.
- Hliníkové a strieborné predmety (môžu zmeniť farbu a stratiť lesk)
- Určité druhy jemného skla, potlačený porcelán, ktorého vzory sa môžu zmeniť aj po prvom umývaní, krištál, ktorý matnie postupne, lepené príbory, ktoré neodolajú teplu, poháre z olovnatého skla, dosky na krájanie, výrobky zo sklenených vlákien;
- Nasiakavé predmety ako hubky, nie sú vhodné na umývanie v umývačke.

Varovanie: Pri nákupe nového riadu a kuchynského náčinia dbajte na to, aby ho bolo možné umývať v umývačke.

INŠTALÁCIA VÝROBKU

Umiestnenie umývačky

Pri určení miesta inštalácie, dajte pozor na prístupnosť miesta, aby bolo vkladanie a vyberanie riadu ľahké.

Umývačku nestavajte do miest, kde môže dôjsť k poklesu teploty pod 0 °C.

Pred inštaláciou vybaľte umývačku a zbavte ju všetkých obalov podľa pokynov na obale.

Umývačku umiestnite do blízkosti prívodu vody a odpadu. Umiestnite ju tak, aby sa jej pripojenie už nemenilo ak je raz urobené.

Pri sťahovaní umývačky ju neberte za dvierka ani za predný panel.

Dajte pozor, aby ste dodržali určitú vzdialenosť od všetkých strán spotrebiča, aby ho bolo možné počas čistenia pohodlne vysunúť a zasunúť.

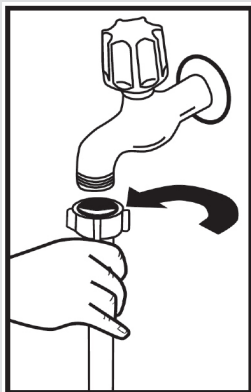
Skontrolujte, že počas umiestnenia spotrebiča nedošlo k zachyteniu hadíc na prívod a odvod vody. Taktiež sa uistite, že spotrebič nestojí na elektrickom kábli. Pomocou nastaviteľných nôžok postavte umývačku do vodorovnej stabilnej polohy. Správne umiestnenie spotrebiča zabezpečí bezproblémové otváranie a zatváranie dverí.

KAPITOLA 3: INŠTALÁCIA VÝROBKU

Ak sa dvere spotrebiča správne nedovierajú, skontrolujte, či je spotrebič na rovnom povrchu, ak nie, nastavte nožičky a uistite sa, že je pozícia stabilná.

Pripojenie vody

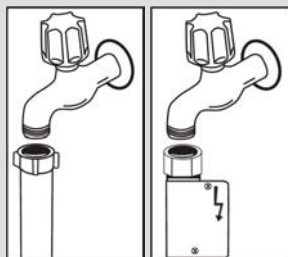
Rozvody vody musí byť pre inštaláciu umývačky riadu vhodné. Tiež vám odporúčame, aby ste pri vstupe do bytu inštalovali filter a predišli tak poškodeniu spotrebiča z dôvodu kontaminácie (piesok, hlina, hrdza, atď.), Ktorý môže byť občas prenášaný vo vodovodnom potrubí alebo v domácich rozvodoch vody, a predišli tak sťažnostiam na zožltnutie a hromadeniu nečistôt po umývaní .



Prívodné potrubie

Nepoužívajte hadicu pre prívod vody zo starého spotrebiča. Použite novú hadicu, ktorá je dodaná spoločne s vaším spotrebičom. Ak ku spotrebiču pripojíte novú alebo dlhú - nepoužitú hadicu, nechajte ju chvíľu pred zapojením pretekať vodu. Hadicu pripojte priamo k vodovodnému ventilu. Tlak prívodu vody musí byť minimálne 0,03 Mpa a maximálne 1 Mpa. Ak je tlak vody nad 1 Mpa, je potrebné nainštalovať poistný ventil.

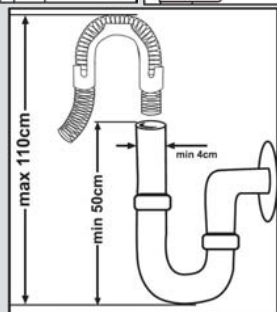
Po vykonaní zapojenia je potrebné kohútik plne otvoriť a skontrolovať, či z neho neuniká voda. Z dôvodu bezpečnosti vypnite prívod vody po dokončení každého programu.



POZNÁMKA: Niektoré modely používajú hadicu Aquastop. V prípade použitia zariadenia Aquastop môže dôjsť k nebezpečnému prúteniu. Nedovoľte, aby sa toto zariadenie ohlo.

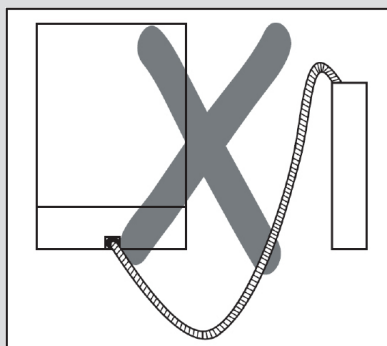
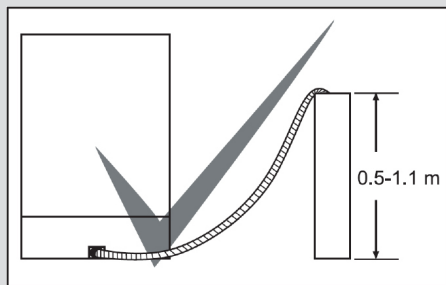
Odpadové potrubie

Hadicu odpadu môžete pripojiť priamo k vývodu kanalizácie alebo do drezového sifónu. Pomocou špeciálneho násadca na hadicu môžete hadicu zavesiť za okraj kuchynského drezu. Toto pripojenie musí byť 50-110 cm od podlahy.



KAPITOLA 3: INŠTALÁCIA VÝROBKU

Varovanie: Ak sa použije hadica dlhšia ako 4 m, riad môže zostať špinavé. V takom prípade naša spoločnosť nenesie žiadnu zodpovednosť.



Pripojenie elektrického napájania

Trojpólová zástrčka umývačky musí byť zapojená do uzemnenej zásuvky so zodpovedajúcimi hodnotami napätia a prúdu. V prípade, že nie je vykonané žiadne uzemnenie, nechajte ho vykonať kompetentného elektrikára. Ak nie je použitá uzemnená inštalácia, naša spoločnosť nezodpovedá za akékoľvek prípadné škody

Hodnota ističa zásuvky by mala byť 10 – 16 A.

Umývačka je určená pre menovité napätie 220 – 240 V. Ak je vo vašej sieti napätie 110 V, použite transformátor 110/220 V s výkonom 3 000 W. Počas zmien polohy umývačky odpojte sieťový prívod.

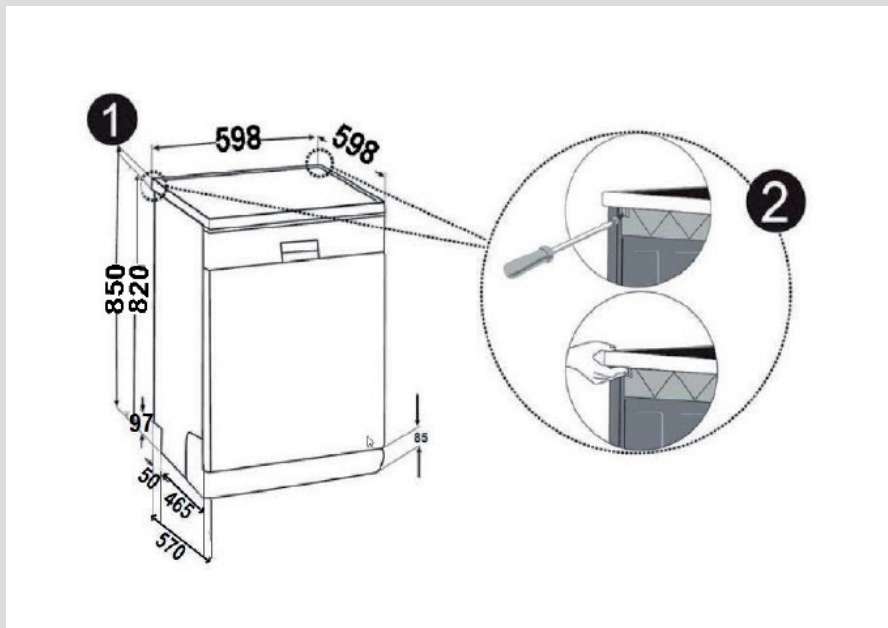
Pri nižšom napätí siete klesá účinnosť umývania.

Vždy používajte sieťový prívod so zaliatou zástrčkou, ktorý je súčasťou umývačky.

Prívodný kábel umývačky smie meniť iba autorizovaný servis alebo autorizovaný elektrikár. Môže dôjsť k nehode. Z bezpečnostných dôvodov po skončení umývacieho programu vždy odpojte sieťový prívod od zásuvky.

KAPITOLA 3: INŠTALÁCIA VÝROBKU

Zástrčku nikdy neodpájajte mokrými rukami, hrozí úraz elektrickým prúdom. Pri odpájaní zástrčky od zásuvky ťahajte vždy za zástrčku, nie za kábel. Nikdy neťahajte za sieťový privod.



Vstavanie umývačky pod pracovnú dosku

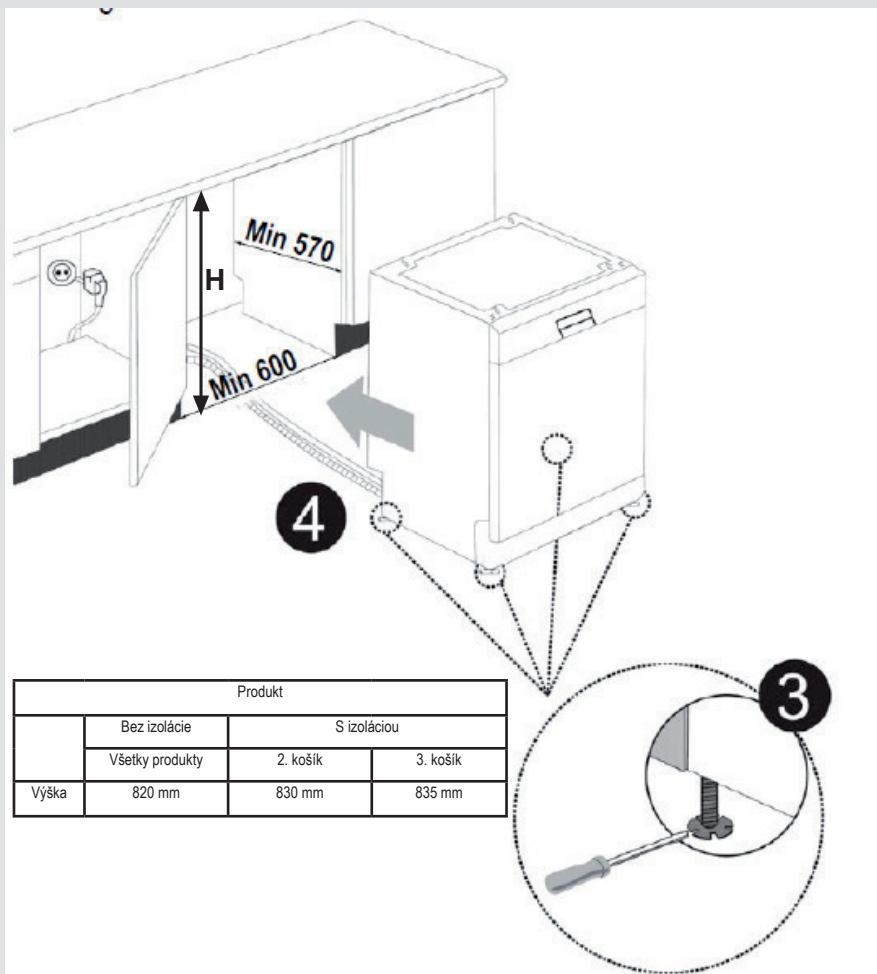
Ak si prajete vykonať montáž spotrebiča do kuchynskej linky, zaistite, aby ste mali dostatok priestoru a zistite, či máte k tomu vhodné rozvody. **1** Ak sa rozhodnete, že je priestor v kuchynskej linke vhodný na montáž spotrebiča, zložte hornú dosku tak, ako je znázornené na obrázku. **2**

Varovanie: Časť stojana, ktorú používate po sňatí hornej dosky bude stabilný a nebude dochádzať k neexportovania.

Hornú dosku odoberte po povolení skrutiek na zadnej strane umývačky; potom zatlačte dosku o 1 cm spredu dozadu a zdvihnite ju.

KAPITOLA 4: INŠTALÁCIA VÝROBKU

Nožičky spotrebiča nastavte podľa sklonu podlahy. **3** Spotrebič zasuňte do linky a nedovoľte, aby došlo k ohnutiu alebo zaseknutiu hadíc. **4**



Varovanie: Po odobratí hornej dosky môže byť umývačka umiestnená v priestore s rozmermi vyznačenými na obrázku.

KAPITOLA 4: PLNENIE UMÝVAČKY

FUNKCE SOFT TOUCH

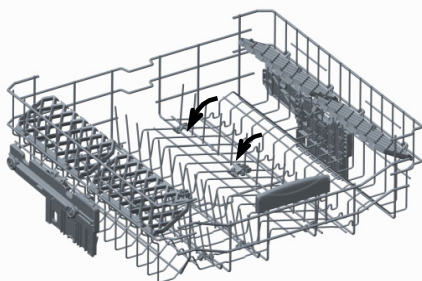
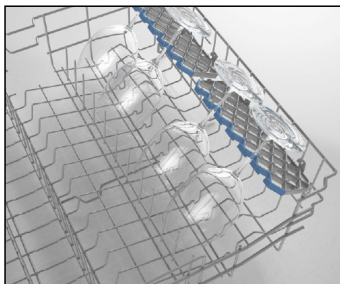
Horný košík

Výškovo nastaviteľná policia

Tieto police sú navrhnuté tak, aby zvýšili kapacitu horného košíka. Do polic môžete dať poháre a hrnčeky. Výšku polic môžete nastaviť. Vďaka tejto funkcii pod týmito policami môžete vložiť poháre rôzne veľkosti.

Vďaka nastaviteľným plastovým súčastiam na košíku môžete používať police vo 2 rôznych výškach. Okrem toho tu môžete odkladať dlhé vidličky, nože a lyžice, ktoré tak neblokujú otáčanie lopatiek. Funkcia Soft touch na policiach umožňuje umiestnenie pohárov s tenkými nožkami.

Poháre umiestňujte podľa obrázku.



Skladacie rošty

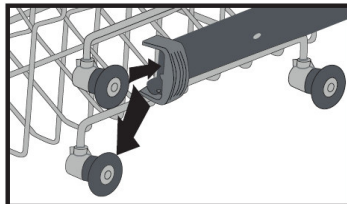
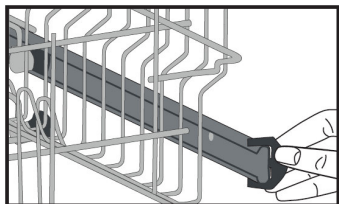
Skladacie rošty na hornom koši sú navrhnuté tak, aby ste mohli ľahšie umiestniť veľké veci, ako sú hrnce, panvice, atď. Ak je to nutné, každá časť sa dá samostatne poskladať, alebo môžete poskladať všetky z nich a môžete získať väčšie priestory. Ak chcete upraviť skladacie rošty, buď ich zvýšite smerom hore, alebo ich zložte smerom dole.

KAPITOLA 4: PLNENIE UMÝVAČKY

Nastavenie výšky horného košíka

Horný košík sa nachádza v hornej časti spotrebiča. Keď dáte horný košík do spodnej pozície, môžete do neho dať veľké taniere.

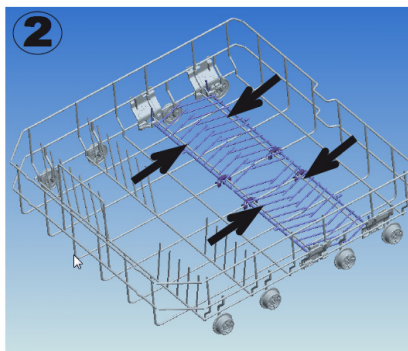
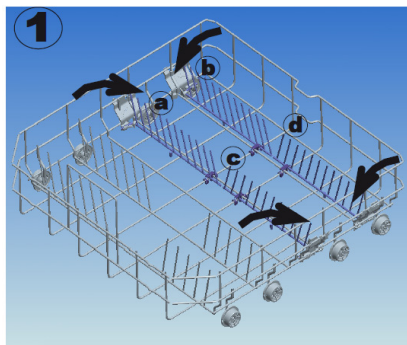
Otvorte upevňovacie časti na konci horného košíka, otočte ich do strán, a košík vyberte. Zmeňte pozíciu koliesok; košík znovu nasadíte na kolajnice a časti zatvoríte. Tak dáte horný košík do spodnej pozície.



Spodný košík

Skladacie rošty

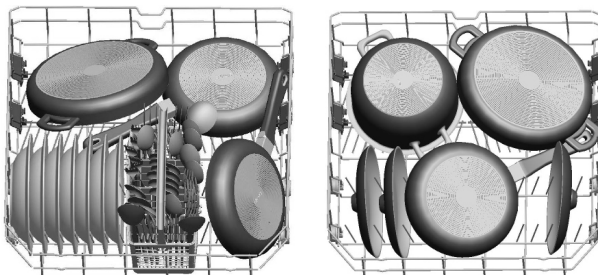
Skladacie rošty tvoria štyri časti, ktoré vám umožní vloženie veľkých nádob, napr. Hrnčov, panvíc, atď. Ak je potrebné, každú časť možno zložiť samostatne a získať tak väčší priestor.



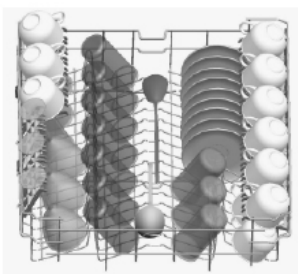
KAPITOLA 4: PLNENIE UMÝVAČKY

Alternatívne plnenie koša

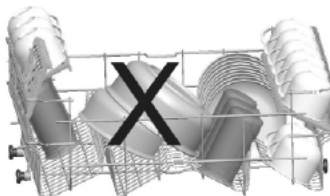
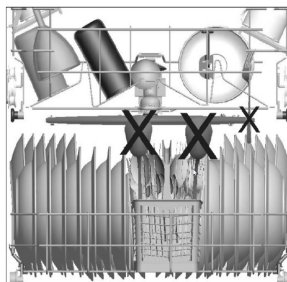
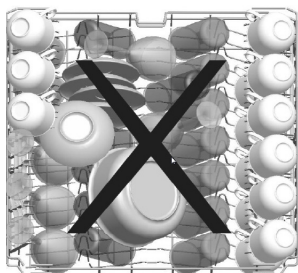
Spodný kôš



Horný kôš



Chybné zaťaženie



Dôležitá poznámka pre skúšobné laboratória

Pre informácie o testoch výkonnosti nás kontaktujte na adrese: "dishwasher@standardtest.info". Vo svojom e-mailu uveďte názov modelu a sériové číslo (20 čísel), ktoré môžete nájsť na dverách spotrebiča.

KAPITOLA 5: POPIS PROGRAMU

POPIS PROGRAMU

Položky programu

Názvy programov a teploty				
	Auto Intensive 60-70°C (P1)	Auto Normal 50-60°C (P2)	Auto Delicate 30-50°C(P3)	Hygiene 60°C (P4)
Typ potravinového odpadu	Automaticky nastaví dĺžku umývania, teplotu a množstvo vody podľa miery znečistenia riadu.			Riadu s dlhodobými nánosmi nečistôt alebo vyžadujúce hygienické umývanie
Miera znečistenia	Vysoké	Vysoké	Malé	Vysoké
Množstvo čistiaceho prostriedku B: 25 cm ³ / 15 cm ³ A: 5 cm ³	A + B	A + B	B	A + B
	Automaticky nastaví dĺžku umývania, teplotu a množstvo vody podľa miery znečistenia riadu.			Predumytie
				60 ° C Umývanie
				Oplachovanie za studena
				Horúce oplachovanie
				Sušiť
				Koniec
Trvanie (min.)	111-183	100-127	64 - 92	123
Spotreba elektriny (kW hodiny)	1,22-1,8	1,12-1,3	0,81 - 0,96	1,55
Spotreba vody (litre)	13,3-24,6	10,9-18,5	10,6 - 17,7	15

Varovanie: Krátke programy neobsahujú fáze sušenia.

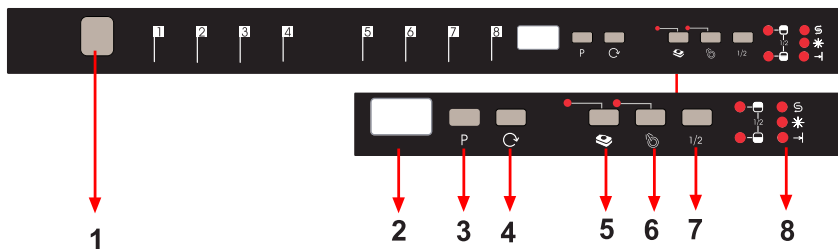
Vyššie deklarované hodnoty boli získané v laboratórnych podmienkach, v súlade s platnými smernicami. Tieto hodnoty sa môžu zmeniť v závislosti na podmienkach a prostredí použitia produktu (pnutie v sieti, tlak vody, vstupná teplota vody a teplota okolia).

KAPITOLA 5: POPIS PROGRAMU

POPIS PROGRAMU

Položky programu

Názvy programov a teploty					
	Express 55°60°C 60°C (P5)	Eco (referencie) 50°C (P6)	Quick 40°C (P7)	Oplachovanie - (P8)	Extra Hygiena (Predumývanie + Hygiena 60 ° C) 70 ° C
Typ potravinového odpadu	polievky, omáčky, cestoviny, vajcia, pilaf, zemiaky a zapečené pokrmy, vyprážené pokrmy	káva, mlieko, studené jedlá, zelenina, žiadne dlhé skladovanie	káva, mlieko, studené jedlá, zelenina, žiadne dlhé skladovanie	Predumytie použité na opláchnutie a uvoľnenie zvyškov, potom vyberte program.	Riadu s dlhodobými nánosmi nečistôt alebo vyžadujúce hygienické umývanie
Miera znečistenia	Stredná	Stredná	Malé		Vysoké
Množstvo čistiaceho prostriedku B: 25 cm ³ / 15 cm ³ A: 5 cm ³	A + B	A + B	B		A + B
	60 ° C Umývanie	Predumytie	Predumytie	Predumytie	Predumytie
	Oplachovanie za studena	50° C Umývanie	40 ° C umývanie	Koniec	50°C Prewash
	Horúce oplachovanie	Horúce oplachovanie	Oplachovanie za studena		70° C Umývanie
	Koniec	Sušiť	Horúce oplachovanie		Oplachovanie za studena
		Koniec	Koniec		Oplachovanie za tepla
					Horúce oplachovanie
					Sušiť
					Koniec
Trvanie (min.)	55	162	30	15	161
Spotreba elektrickej energie (kw hodiny)	1,07	0,94	0,88	0,02	1,75
Spotreba vody (litre)	11	9,0	11	4,2	22,7



1.) Tlačidlo Zap. / Vyp.

Ako náhle stlačíte tlačidlo Zap./Vyp., Rozsvieti sa kontrolka Koniec programu.

2.) Displej Program

Na displeji sa zobrazí dĺžka trvania programu a zostávajúci dĺžka programu. Na tomto displeji môžete tiež sledovať vybrané programy.

3.) Tlačidlo voľby programu

Pomocou tlačidla pre voľbu programu môžete vybrať vhodný program na svoje riadu.

4.) Tlačidlo odloženého spustenia

Stlačením tlačidla odloženého štartu môžete odložiť čas spustenia vybraného programu o 1-2 ... 19 hodín. Keď stlačíte tlačidlo odloženého spustenia, na displeji sa zobrazí "1h". Ak budete tlačidlo odloženého spustenia držať ďalej, na displeji sa zobrazí 1-2 ... 19. Odložený štart možné aktivovať výberom dĺžky odloženia štartu a požadovaného programu pomocou tlačidla pre výber programu. Rovnako je možné najprv vybrať program a potom odložený štart. Ak chcete odložený štart zmeniť alebo zrušiť, môžete ho nastaviť tlačidlom oneskorenia časovača; aktivuje sa podľa poslednej zadanej hodnoty.

5.) Tlačidlo Čistiaca tableta (tlačidlo 3 v 1)

Tlačidlo Čistiaca tableta stlačte, keď používate kombinované čistiace prípravky, ktoré zahŕňajú soľ a leštidlo.

6.) Tlačidlo Predumytie

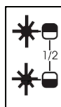
Ak vyberiete program predumytia, zlepšíte výkon umývania. Keď stlačíte predumytie, s ohľadom na zlepšenie funkcie umývanie zmení teplotu a dĺžku umývania pri niektorých programoch.

Poznámka: Keď sa vyberie program, ktorý nie je kompatibilný s programom predumytia, ozve sa zvuk alarmu, ktorý značí, že program nie je s touto možnosťou kompatibilný.

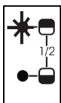
Poznámka: Pokiaľ použijete iba predumytie, program predumytia vyberte pomocou tlačidla výberu

7.) Tlačidlo 1/2 náplne

Pomocou tlačidla 1/2 možné nastaviť až tri druhy umývanie, v spodnom košíka, horným košíka a oboch košíkoch.



Ak máte v umývačke malé množstvo riadu a potrebujete ho umyť, pri niektorých programoch môžete aktivovať funkciu polovičnej náplne. Ak máte riadu v oboch košíkoch, stlačte tlačidlo 1/2 a vyberte pozíciu, v ktorej sa rozsvietia obe kontrolky.



Ak máte riad v oboch košíkoch, stlačte tlačidlo 1/2 a vyberte pozíciu, v ktorej sa rozsvietia obe kontrolky. Tak sa spustí umývanie riadu len v hornej časti. Pri použití tejto funkcie nesmie byť v spodnom košíku žiadny riad.



Ak máte riadu iba v spodnom košíku, stlačte tlačidlo 1/2 a vyberte pozíciu, v ktorej sa rozsvieti kontrolka spodného košíka. Tak sa spustí umývanie riadu len v spodnej časti. Pri použití tejto funkcie sa uistite, že v hornom košíku nezostalo žiadne riady.

Poznámka: Pokiaľ ste u posledného použitého programu použili extra funkciu, táto funkcia zostane aktívna aj pri ďalšom programe. Ak nechcete túto funkciu používať u novo vybraného programu, znova stlačte tlačidlo vybranej funkcie a skontrolujte, či zodpovedajúca kontrolka zhasne.

Poznámka: Keď vyberete program nekompatibilný s polovičnou náplňou, ozve sa pípnutie, ktoré značí, že vybraná možnosť nie je kompatibilná.

8.) Kontrolka - Nedostatok soli

Aby ste zistili, či je množstvo zmäkčovacej soli v umývačke dostatok alebo nie, skontrolujte indikátor na displeji. Keď sa kontrolka rozsvieti, musíte soľ do umývačky doplniť.

Kontrolka - Nedostatočné oplachovanie

Aby ste mohli skontrolovať, či máte v umývačke dostatok prostriedku na oplachovanie, skontrolujte indikátor na displeji. Keď sa kontrolka upozorňujúca na nedostatok prostriedku na oplachovanie rozsvieti, do komory doplňte požadovaný prostriedok.

Kontrolka Koniec programu

Kontrolka Koniec programu sa rozsvieti, ako náhle sa vybraný program dokončí. Keď sa program dokončí, umývačka zapípa "5x".

KAPITOLA 6: ZAPNUTIE SPOTREBIČA A VÝBER PROGRAMU

Zapnutie spotrebiča



Umývačka sa zapne po stlačení tlačidla Zap. / Vyp.. Na displeji sa zobrazí dve čiarky a kontrolka konca programu sa zapne.

Keď pomocou tlačidla pre výber programu vyberiete program, na displeji sa zobrazí vybraný program (P1, P2, atď.) A na konci programu sa kontrolka vypne

1. Stlačte tlačidlo Zap. / Vyp.
2. Vyberte program, ktorý je pre vaše bielizeň vhodný, použite na to tlačidlo Výber programu.
3. Ak si prajete, môžete vybrať doplnujúce funkciu.
4. Zatvorte dvere. Program sa spustí automaticky.

Poznámka: Ak sa rozhodnete spustiť umývačku po výbere programu, stlačte tlačidlo Zap./Vyp. Vaša umývačka sa pripraví na výber nového programu, ako náhle znovu stlačíte tlačidlo zap. / Vyp. Nový program môžete vybrať stlačením tlačidla pre výbere programu.

Monitorovanie programu

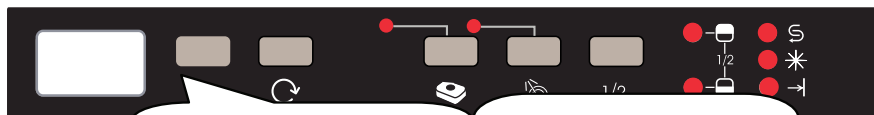


Neotvárajte dvere kým program neskončí.

Kontrolka Koniec programu sa rozsvieti, ako náhle sa vybraný program dokončí. Keď sa program dokončí, umývačka zapípa „5x“.

Zmena programu

Ak chcete zmeniť programy zatiaľ čo je spustený program umývania.



Otvorte dvere a vyberte nový program stlačením tlačidla pre výber programu.

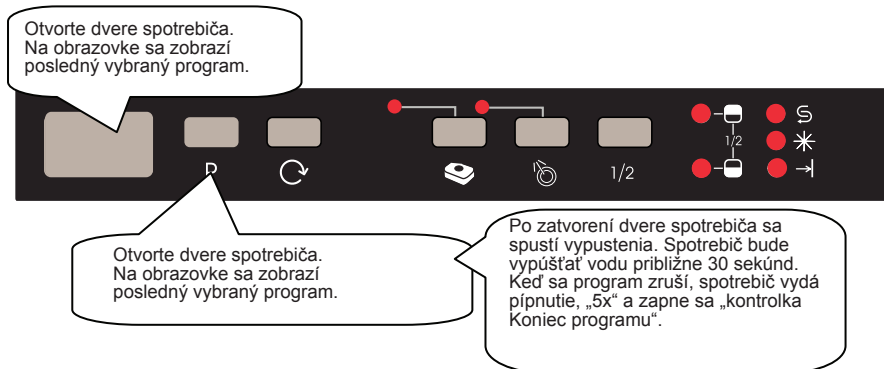
Po zatvorení dverí sa nový program spustí v priebehu starého programu.

Poznámka: Keď sú dvere umývačky otvorené za účelom zastavenia programu ešte pred jeho dokončením, otvárajte dvere pomaly, aby ste sa vyhli vyliatiu vody.

KAPITOLA 6: ZAPNUTIE SPOTREBIČA A VÝBER PROGRAMU

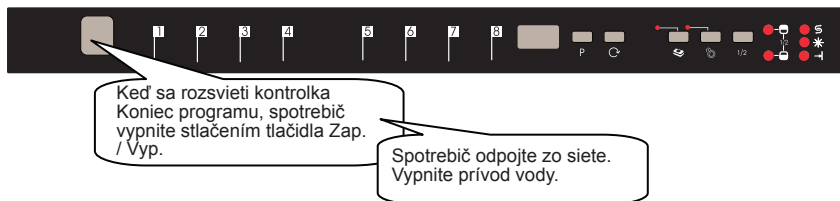
Zmena programu pomocou reštartu

Ak chcete zrušiť program zatiaľ čo je spustený program umývania.



Poznámka: Keď sú dvere umývačky otvorené za účelom zastavenia programu ešte pred jeho dokončením, otvárajte dvere pomaly, aby ste sa vyhli vyliatiu vody.

Vypnutie spotrebiča



Poznámka: Ako náhle pípnutie označí koniec programu, keď sa program umývania ukončí (kontrolka Koniec programu sa rozsvieti), nechajte dvere umývačky pootvorené, aby ste tak urýchlili sušenie.

Poznámka: Pokiaľ sa počas umývania alebo v prípade výpadku napájania otvoria dvere spotrebiča, spotrebič sa zapne hneď, ako náhle sa dvere zatvoria alebo sa obnoví napájanie.

LIKVIDÁCIA STARÉHO SPOTREBIČA

Tento symbol na produkte alebo balení znamená, že s produktom nesmie byť zaobchádzané ako s domácim odpadom. Namiesto toho musí byť dopravený na zberné miesto pre recykláciu elektrických a elektronických prístrojov. Prispejete tak možným nežiaducim následkom pre životné prostredie a ľudské zdravie. Recyklácia materiálov pomôže chrániť prírodné bohatstvo. Viac informácií ohľadom recyklácie tohto produktu získate na miestnom úrade, u služieb pre likvidáciu domácich odpadov alebo v obchode, v ktorom ste produkt kúpili.

PP miska filtra v umývačke riadu obsahuje biocídny prostriedok na zabránenie množeniu baktérií.
Aktívna látka: pyrition zinočnatý (č. CAS: 13463-41-7)





Service & Support

Visit Our Website
sharphomeappliances.com

SHARP

Be Original.

52291433 R35